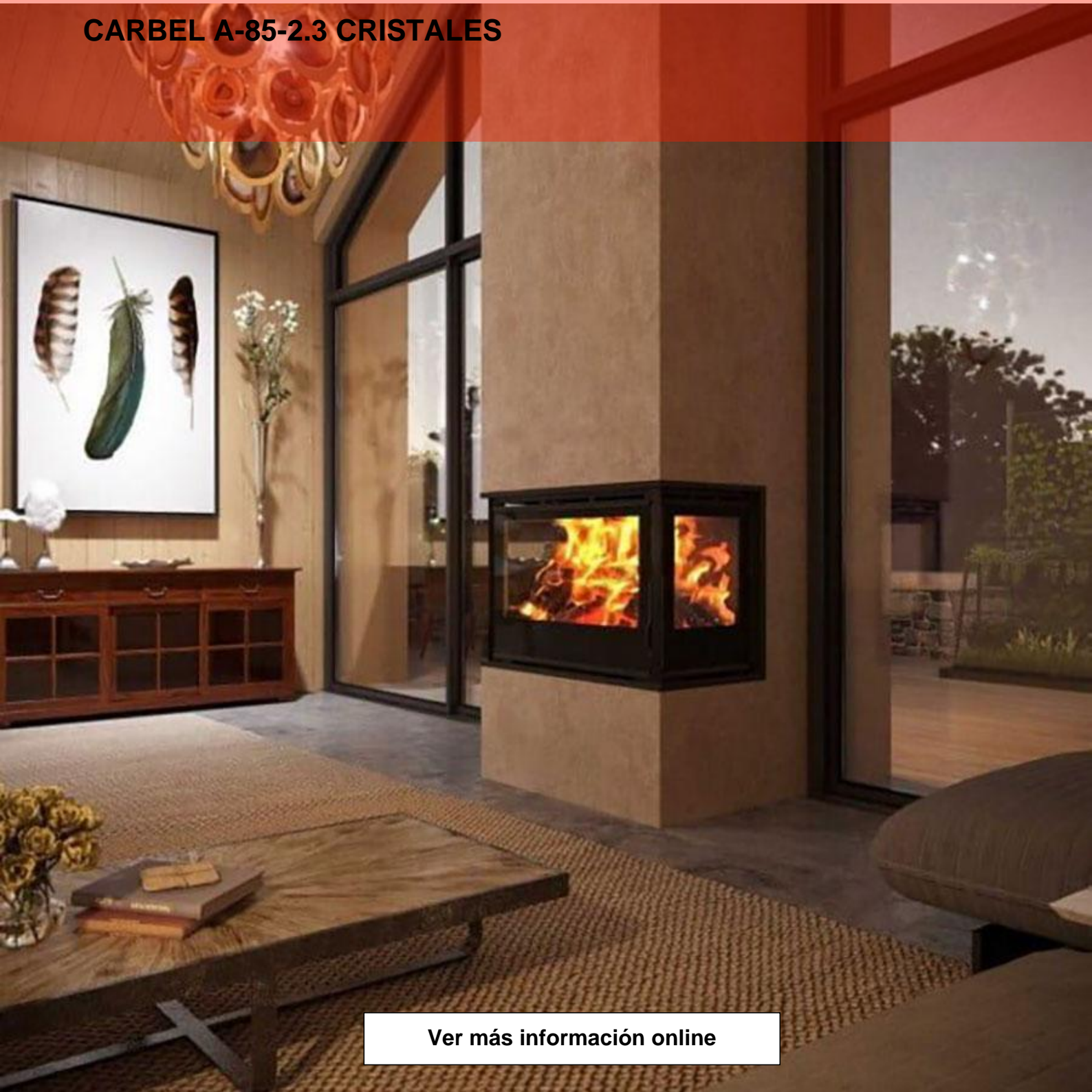


## CARBEL A-85-2.3 CRISTALES



[Ver más información online](#)

# MANUAL DE MONTAJE, USO Y MANTENIMIENTO

## MANUAL FOR ASSEMBLY, USE AND MAINTENANCE

**A-70-2**

**A-85-2  
RA-85-2**

**A-100-2  
RA-100-2**



**ÍNDICE**

1. Nota del fabricante	P.3
2. <b>INSTALACIÓN</b>	
2.1. Consejos para la chimenea.	P.3
2.2. Entrada de aire exterior.	P.4
2.3. Consejos generales de instalación	P.5
3. <b>FUNCIONAMIENTO</b>	
3.1. Ventiladores.	P.7
3.2. Combustión.	P.7
3.3. Combustible.	P.8
3.4. Encendido.	P.9
3.5. Regulación de las entradas de aire primario y secundario.	P.10
4. <b>MANTENIMIENTO</b>	P.11
5. <b>CONSEJOS, DESHOLLINADO Y NORMAS DE SEGURIDAD</b>	P.11

**ANEXO 1**
**Montaje del marco y paneles laterales.**

Montaje del marco.	P.22
Montaje del panel de cristal.	P.23
Montaje del panel de acero y refractario.	P.26

**ANEXO 2**
**Desmontaje Deflectores.** P.28

**ANEXO 3**
**Montaje/ Cambio sentido de la puerta.** P.29

**ANEXO 4**
**Opciones de montaje para RA:**

Montaje de la versión suspendida	P.30
Montaje de la versión pedestal	P.31
Montaje con leñera	P.32

**ANEXO 4**

Datos técnicos	P.33
Certificado de garantía	P.37
Etiquetas Energéticas y Certificaciones	P.39

**INDEX**

1. Note from the manufacturer	P.13
2. <b>INSTALLATION</b>	
2.1 Recommendations for the chimney	P.13
2.2 Exterior air inlet	P.14
2.3 General installation guidelines	P.14
3. <b>OPERATION</b>	
3.1 Fan system	P.16
3.2 Combustion	P.16
3.3 Fuel.	P.17
3.4 Lighting	P.18
3.5 Regulation primary and secondary air.	P.18
4. <b>MAINTENANCE</b>	P.20
5. <b>TIPS, CHIMNEY SWEEPING AND SECURITY REGULATIONS</b>	P.20

**ANNEXE 1**
**Frames and side panels assembly.**

Assembly and installation of the frame	P.22
Installation of the glass side panel	P.23
Installation of the Steel and refractory panel.	P.26

**ANNEXE 2**
**How to remove the baffles** P.28

**ANNEXE 3**
**How to assemble and change the door handing** P.29

**ANNEXE**
**Assembly options for RA:**

Assembly of the wall hung model	P.30
Assembly with pedestal	P.31
Assembly with log box	P.32

**ANNEXE 4**

Technical Details	P.33
Warranty	P.38
Energy Labels and Certifications	P.39

## 1. NOTA DEL FABRICANTE

Agradecemos su confianza al elegir uno de nuestros modelos. Por favor lea atentamente este manual. Su intención es darle algunos consejos sobre la instalación, uso y mantenimiento. Si además necesita alguna aclaración, consulte a su distribuidor o directamente al fabricante.

Nuestros modelos están diseñados para mejorar el rendimiento de cualquier chimenea convencional. Por medio de los ventiladores el aire es forzado a circular por el interior de la cámara de convección que envuelve al hogar. El aire entra por la parte inferior del frente y sale caliente por la parte superior. Opcionalmente, el aire caliente también puede ser conducido a la parte superior de la campana de la chimenea y a otras habitaciones colindantes.

El interior del hogar está fabricado con acero de gran calidad y, según el modelo, puede estar revestido con piezas de material refractario, paneles de acero o placas de vermiculita.

*Nota: Las representaciones gráficas o dibujos del presente manual, puede que no coincidan exactamente con su modelo.*

## 2. INSTALACION

Todos nuestros modelos están pensados y fabricados para conseguir un funcionamiento óptimo. No obstante, el funcionamiento y el rendimiento que obtenga dependerán en gran medida de la instalación que se realice.

En cualquier caso, la instalación deberá siempre ser realizada por un instalador autorizado.

CARBEL se responsabiliza del suministro del aparato, en ningún caso de la instalación de este.

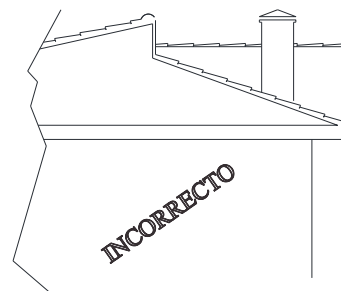
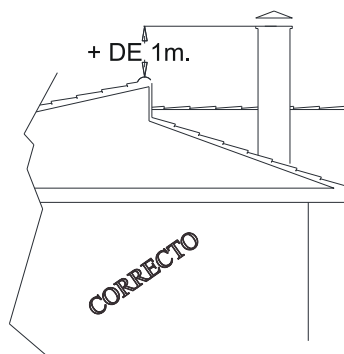


**Advertencia.** - Toda instalación debe ser realizada por un instalador autorizado, perteneciente a una Empresa Instaladora Autorizada. Una instalación incorrecta, así como un mantenimiento inadecuado pueden acarrear graves incidentes.

### 2.1. Consejos para la chimenea

El buen funcionamiento depende del tiro de la chimenea. Le damos unos consejos prácticos para conseguir un funcionamiento óptimo:

- La estufa debe conectarse a un conducto de humos que garantice un tiro suficiente de la chimenea (mínimo 12 Pa).
- El conducto debe tener altura suficiente, no menos de 4m. y debe sobrepasar como mínimo un metro la altura máxima del edificio y de otros circundantes, incluso árboles y otros obstáculos en un radio mínimo de 10m.



- El diámetro de la salida de humos del aparato es el idóneo para mantener un buen tiro, evite en lo posible realizar reducciones.
- No conecte varios aparatos a la misma chimenea.

- Es aconsejable que la chimenea esté por el interior del edificio. Instalar tubos de doble pared con aislamiento cuando el conducto de la chimenea discurra por el exterior de la construcción.
- Cuando necesite realizar ángulos o codos en el conducto, evite los tramos horizontales o en dirección descendente. Debe tener prevista la limpieza del conducto, instale si es necesario tubos con registros o trapas de limpieza en los tramos de difícil acceso.
- Cuando se introduzca una chimenea metálica por el interior de una chimenea de obra deberá sobrepasar la altura de ésta y sobresalir unos centímetros en su parte superior.
- La instalación del tubo y sombrerete debe impedir rigurosamente que en días de lluvia entre agua al interior del aparato. El agua produce mayor deterioro en las estufas que las altas temperaturas de combustión para la que están preparadas.
- Cuando los tubos estén por el interior de la vivienda o de una chimenea de obra, es aconsejable montarlos el sentido que indica la 1ª figura, para impedir que los líquidos producidos por la condensación de los gases fluyan por las juntas hacia fuera de los tubos. Si algún tramo de tubos queda por exterior del edificio debe montarse en el sentido que indica la 2ª figura, para impedir que el agua de la lluvia que escurre por el exterior del tubo pueda entrar al interior del tubo por las juntas.

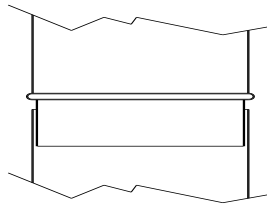


Figura 1. Sentido correcto de los tubos por el interior de la vivienda, los líquidos producidos por la condensación de los gases no fluyen al exterior por los empalmes de los tubos.

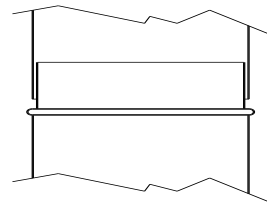



Figura 2. Sentido correcto de los tubos por el exterior de la vivienda, el agua de la lluvia no entra al interior del tubo por los empalmes del tubo.


## 2.2. Entrada de aire exterior

Para que la chimenea tenga un tiro correcto es necesaria la entrada de aire exterior de la vivienda a la sala, suficiente al menos para reemplazar el volumen de aire que sale al exterior por el conducto de la chimenea. En viviendas bien aisladas, con cerramientos de carpintería herméticos es necesario habilitar una entrada de aire del exterior. Cuando se instalen rejillas de entrada de aire se deben montar de manera que no puedan bloquearse o quedar obstruidas.

 **Advertencia.** - En viviendas sin la adecuada entrada de aire exterior, los ventiladores de extracción (p. ej. Extractores de humos de las cocinas) pueden causar problemas al invertir el tiro de la chimenea.

### Conexión de la entrada de aire exterior (OPCIONAL).

La entrada de aire para la combustión de este modelo está preparada para conectar a un conducto de toma de aire del exterior de la vivienda (4). Esto garantiza un mejor funcionamiento de la estufa en cualquier condición.

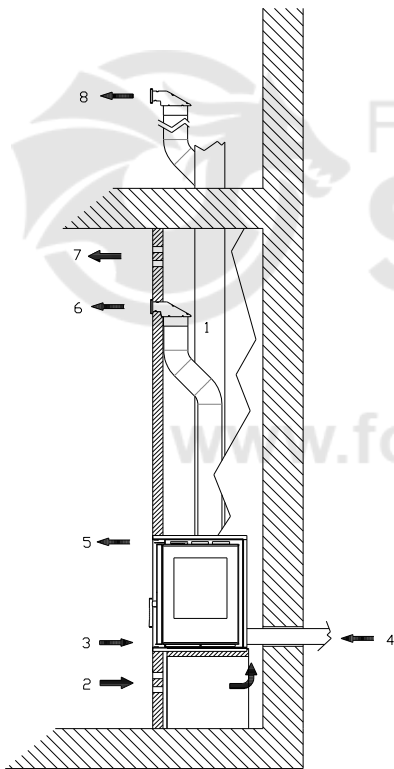
 **Advertencia.**- Cuando no se habilite la entrada de aire del exterior se debe tomar el aire del exterior de la cámara de obra de la chimenea o garantizar una entrada de aire suficiente a dicha cámara de la chimenea de obra (2).

**2.3. Consejos generales de instalación**

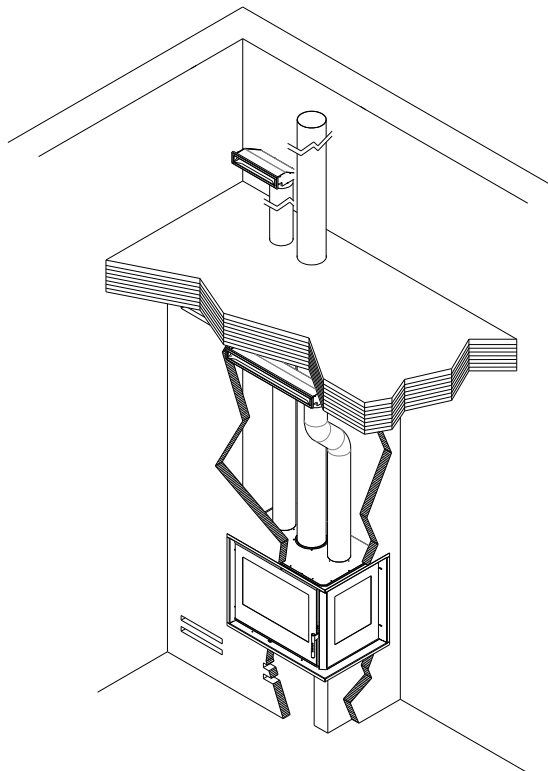
La instalación del aparato debe cumplir todas las reglamentaciones locales, incluidas las que hagan referencia a normas nacionales y europeas.

Aunque a continuación describimos un modelo de instalación apropiada para obtener un buen rendimiento, puede que no sea la idónea para Vd. En cualquier caso, la instalación deberá siempre ser realizada por un instalador autorizado.

CARBEL se responsabiliza del suministro del aparato, en ningún caso de la instalación del mismo.

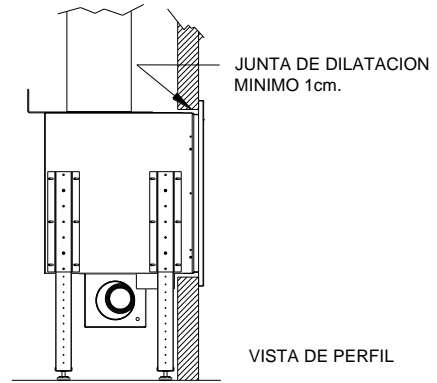
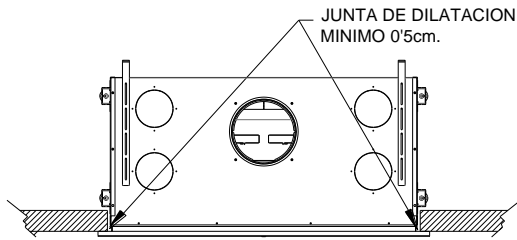


1. Tubo para salida de humos Ø 200 o Ø 150 (según modelo)
2. Entrada de aire a la cámara de la chimenea, por convección natural.
3. Entrada de aire a la cámara de convección del casete, absorbido por los ventiladores.
4. Entrada opcional de aire exterior para combustión, (posibilidad de conexión trasera ó inferior).
5. Salida de aire caliente por la parte superior del frente, impulsado por los ventiladores.
6. Salida de aire caliente impulsado por los ventiladores.
7. Salida de aire caliente de la cámara de la chimenea, por convección natural.
8. Salida opcional de aire caliente a otras habitaciones, impulsado por los ventiladores.



La terminación en obra debe ser tal que permita la dilatación de la estufa durante su funcionamiento. Nunca se debe apoyar la obra encima, ni contra los laterales del aparato. Dejar una junta de dilatación mínima de 0'5 cm. en cada lateral y 1cm. como mínimo en la parte superior del frente.

VISTA EN PLANTA



VISTA DE PERFIL

**⚠ Advertencia.** - Toda instalación debe ser realizada por un instalador autorizado, perteneciente a una Empresa Instaladora Autorizada. Una instalación incorrecta, así como un mantenimiento inadecuado pueden acarrear graves incidentes.

### 3. FUNCIONAMIENTO

#### 3.1. Ventiladores

Los ventiladores que se encuentran en la parte inferior del hogar se accionan por medio del interruptor de tres posiciones (I, O, II).

Vd. Puede variar la velocidad de los ventiladores en cualquier momento. Con la velocidad (I) más lenta obtendrá un funcionamiento más silencioso y un calentamiento progresivo de la estancia.

Cuando funcione a un régimen de fuego muy alto, puede regular a más velocidad los ventiladores (interruptor en la posición II), consiguiendo de esta forma una mayor refrigeración de la estufa y un calentamiento más rápido de la estancia.

En la posición (O) del interruptor los ventiladores están desactivados, pero como protección del sistema eléctrico se accionan automáticamente por medio de un termostato de seguridad, sólo si la temperatura alcanza 50°C en la zona inferior del hogar.

**NOTA.** - Para evitar sobrecalentamientos, durante el uso, mientras hay fuego o temperatura es obligatorio que esté conectado a la corriente.

#### 3.2. Combustión

Para conseguir una buena combustión, limpia y ecológica (libre de CO), cuando la leña este bien prendida y se haya alcanzado un alto grado de temperatura, debe cerrar la entrada de aire primario y debe mantener abierta la entrada de aire secundario.

De esta forma la entrada de aire para la combustión (previamente calentado) se realiza por la parte superior del hogar junto al cristal y la pared trasera por debajo del deflector, produciendo una mejor combustión de los gases, que Vd. Notará por el aumento del volumen de las llamas y de la temperatura emitida. Las estufas e insertables de leña son aparatos de combustión intermitente, esto quiere decir que debe realizar el encendido, una carga de combustible (peso de leña aprox. aconsejado por el fabricante para cada modelo), seguida por un ciclo de combustión completo, repitiendo cargas de combustible después de cada ciclo de combustión.

Es necesaria una buena combustión para conseguir un mayor rendimiento y una mejor visión de las llamas a través del cristal. Debe seguir algunas pautas:

- Mantenga una temperatura elevada y constante en el hogar. Para ello debe tener la puerta del hogar cerrada todo el tiempo, abra la puerta únicamente para realizar la recarga de leña y debe hacerlo lo más breve posible. Mantener la puerta abierta implica que el aparato se enfría, se perjudica la combustión y dificulta el encendido de la nueva carga de leña.
- No demore la recarga de leña, espere justo a que termine el ciclo de combustión, cuando desaparecen las llamas de la carga anterior.

Un ciclo de combustión completo comprende:

1. Un breve espacio de tiempo después de la recarga en el que la leña empieza a calentarse y no produce llama. El tiempo que transcurre hasta que prende la llama es un indicador de la temperatura del hogar, si Vd. espera demasiado tiempo a realizar la recarga la temperatura desciende demasiado y la nueva carga de leña no se enciende bien, esto perjudica la combustión y provoca que el cristal se ensucie.
2. La leña aumenta rápidamente de temperatura y empieza a descomponerse emitiendo gas que se inflama si la temperatura del hogar es la adecuada. La temperatura del hogar empieza a recuperarse a medida que el combustible va desprendiendo más gas y aumenta el volumen de las llamas.
3. Después de un intervalo de tiempo, que varía dependiendo del tipo y formato de la leña, se ha alcanzado el máximo valor de temperatura, la emisión de gas de la leña empieza a descender lentamente junto con el volumen de las llamas. Cuando se agota la emisión de gas de la carga de leña, se extingue la llama, quedando brasas incandescentes. Es entonces cuando se debe realizar la nueva recarga de leña.

- La carga de combustible debe ser el peso aproximado aconsejado por el fabricante para cada modelo. Preferentemente en una o dos piezas.
- Evite el exceso de carga con leña fina, esto puede ocasionar una combustión deficiente, la leña emite muy rápidamente un excesivo volumen de gas y no hay suficiente aportación de aire. Aunque hay un gran volumen de llamas la combustión no es buena y el cristal tiende a ensuciarse. Se pueden alcanzar temperaturas excesivas que ponen en peligro la integridad de la estufa y la seguridad de los usuarios.
- Seleccione la leña para conseguir el tipo de funcionamiento deseado. La leña más fina de menor calibre debe utilizarla para conseguir una mayor potencia térmica, utilícela después del encendido para conseguir una respuesta más rápida y cuando tenga mayor necesidad de calor. Utilice la leña más gruesa, para conseguir una combustión más lenta, cuando tenga menos necesidad de calor o para mantenimiento, siempre precedido por un ciclo de mayor potencia con leña más fina, cuando el aparato ya tiene una temperatura alta. Si es necesario acompañe la leña más gruesa con alguna pieza fina.
- Durante el funcionamiento la puerta debe estar siempre cerrada, cuando abra la puerta para realizar la recarga debe hacerlo lentamente para evitar absorber el humo del interior del hogar.

**Advertencia.** - En las estufas de leña e insertables, el uso prolongado y continuo a un régimen de combustión muy bajo o con leña muy húmeda puede causar en el conducto de humos acumulación de creosota, fácilmente inflamable.

### 3.3. Combustible

El rendimiento de la estufa depende en gran medida del combustible utilizado. La leña debe estar bien seca (menos del 20% de humedad), le proporcionará más calor, le será más fácil regular el fuego y mantendrá en mejor estado la estufa y el conducto de humos. Almacene la leña en un lugar seco, ventilado y protegido de la lluvia, al menos durante 1-2 años según las condiciones de almacenamiento y el clima de la zona. Utilice piezas de leña abierta, arde mejor que los troncos de leña. Es mejor que las piezas de leña estén abiertas y tengan una sección, tamaño, y forma, lo más parecido y uniforme posible entre sí.



Piezas de leña POCO ACONSEJABLE para su uso.



Piezas de leña procesada, APTA para su uso.

- Puede utilizar también troncos de madera comprimida como las briquetas.
- Las maderas resinosas como el pino producen mucho humo y hollín afectando negativamente al mantenimiento del cristal limpio.
- No utilice líquidos inflamables para encender, manténgalos siempre alejados de la estufa.
- No utilice la estufa como un incinerador, nunca queme plásticos, residuos, basura o desperdicios.

#### Ventajas de utilizar leña de buena calidad:


- Mayor poder calorífico
- Mayor control en la regulación del fuego
- Ayuda a mantener el cristal más limpio
- Ayuda a mantener en mejor estado su estufa y el conducto de humos
- Fuego cálido y radiante



**Desventajas de utilizar leña húmeda:**

- Menor poder calorífico
- Ensucia el cristal
- La evaporación del agua contenida puede llegar a oxidar las partes metálicas de la estufa
- Aumento de la suciedad en la cámara de combustión y el conducto de humos
- Fuego opaco
- Mayor acumulación de humo



 Las sobrecargas de leña del aparato acarrearán una disminución del rendimiento, pérdida de eficiencia energética y un desgaste acelerado del aparato. No sobrepase la carga máxima de leña descrita al final del manual. La sobrecarga del aparato anula toda garantía del fabricante


**3.4. Encendido**

Importante: se debe realizar el encendido con leña fina y seca.

- 1º Realice una carga abundante de leña abierta de pequeño o mediano calibre, y sobre estas una capa abundante de astillas o leña fina. Debe dejar las piezas entrecruzadas y con suficiente espacio entre ellas para que circule aire.
- 2º Encienda la capa superior de astillas o leña fina, preferiblemente la zona más cercana a la puerta, y utilizando si es preciso pastillas o productos especiales para encender.
- 3º Junte la puerta dejando una apertura de 0'5 a 3 cm., Permitiendo de esta manera la entrada de aire suficiente para conseguir un rápido encendido.
- 4º Una vez esté bien prendida la leña espere a cerrar la puerta hasta que el hogar haya alcanzado una temperatura elevada (según factores como la leña, tiro, etc. 10 a 45min.), después cierre la puerta y regule la entrada de aire. Si observa que el volumen de las llamas disminuye o tiende a apagarse y aumenta el humo en el interior del hogar, debe abrir más la entrada de aire o repetir el tercer paso.

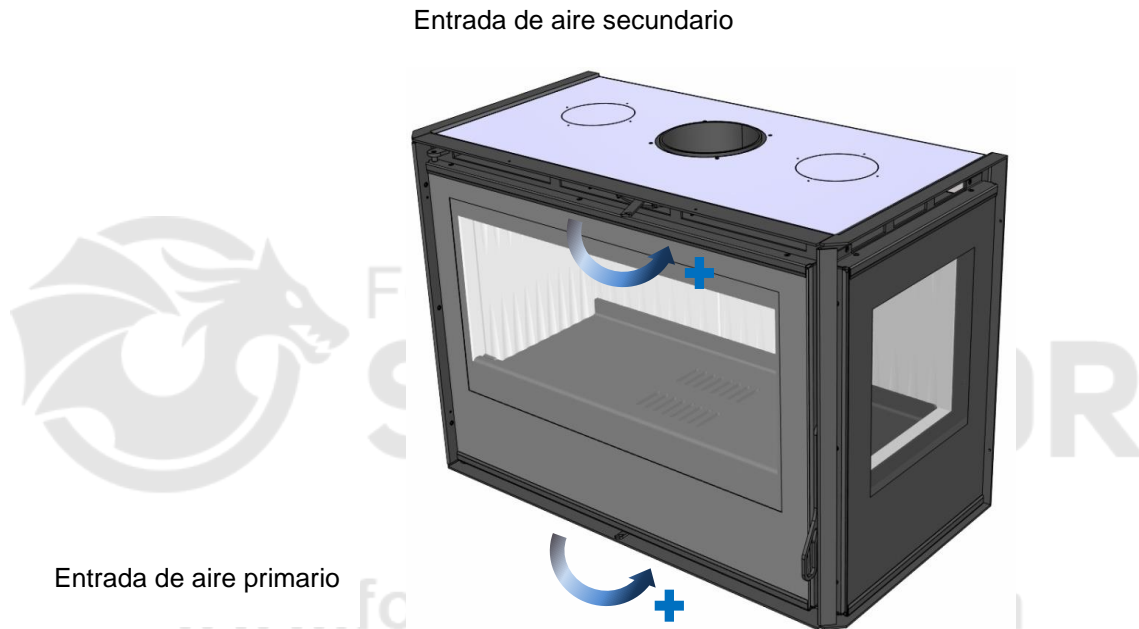
Quando realice una recarga de leña, si no hay suficientes brasas o temperatura para que se inflame la nueva carga de leña realice el tercer y cuarto paso.

Durante el funcionamiento no debe abrir la puerta, al realizar la recarga de leña abra la puerta lentamente para evitar absorber el humo del interior del hogar.

 **Advertencia.** - Durante la utilización de su insertable o estufa, las altas temperaturas generadas durante la combustión y su posterior enfriamiento provocan dilataciones y contracciones en el acero. Este fenómeno, siendo normal, puede llegar a producir algún sonido metálico. En ningún caso esto podrá considerarse como un defecto en el producto.

### 3.5.Regulación de las entradas de aire primario y secundario

Usted ha adquirido un modelo de insertable de máxima eficiencia y rendimiento. Por ello, el control de la entrada de aire primario, ubicada por debajo de la puerta, y secundario, situada en la parte superior y central de puerta son fundamentales para alcanzar unos niveles de combustión óptima.



#### - Entrada de aire primario

Es fundamental abrirla en posición máxima durante el encendido, del mismo modo es aconsejable dejar la puerta entreabierta para evitar la condensación de humo en el cristal y cerrarla una vez el aparato se haya calentado.

#### - Entrada de aire secundario

Debe estar siempre regulada en posición abierta durante el encendido.



Podrá regular la entrada de aire secundario cuando el aparato este suficiente caliente y con abundante llama. La regulación de aire secundario le proporcionará un mayor control de la combustión, ralentizando la combustión y sacando el máximo provecho a cada carga de leña.



#### **Advertencia.**

Con el fin de evitar quemaduras, utilice siempre la maneta de regulación y/o el guante suministrados junto con el aparato a la hora de regular las entradas de aire o abrir y cerrar la puerta.

Si bien la correcta regulación de las entradas de aire primario y secundario se la van a dar la propia experiencia y uso de su estufa, este sencillo cuadro resume de forma sencilla las principales regulaciones:

Fase de combustión	Posición entrada de aire primario	Posición entrada de aire secundario
Encendido	Abierta 100%	Abierta 100%
Potencia nominal	Abierta 30%	Abierta 30%
Potencia mínima	Cerrada 100%	Regulación según conveniencia (del 25 al 100%)
Recarga	abrir solo si es necesario y volver a cerrar	No modificar su posición de uso

**Nota.** - Los días con condiciones de tiro adversas (presión atmosférica muy baja, fuertes heladas), o cuando el conducto está muy frío, o en chimeneas con tiro deficiente, puede ayudar a iniciar el tiro antes del encendido, calentando el conducto:

1º Prepare la leña dentro de la estufa para realizar el encendido.

2º Coloque una hoja de periódico arruga en forma de "bola" sobre el deflector en la boca del inicio del conducto y préndalo.

3º Transcurridos unos segundos en cuanto inicie el tiro la chimenea prenda la leña según las instrucciones de encendido.

**Nota.** - El cable de alimentación debe conectarse mediante un enchufe o clavija a una base de toma de corriente y debe quedar accesible una vez instalado el aparato. La manipulación o sustitución del cable de alimentación o componentes eléctricos debe ser realizada por personal cualificado con el fin de evitar un peligro.

#### 4. MANTENIMIENTO Y LIMPIEZA

Para limpiar el cristal debe tener la precaución de pulverizar sobre un paño o bayeta y limpiar únicamente el cristal, sin mojar el resto de la puerta. Los limpiacristales y productos especiales suelen contener productos químicos que atacan la pintura, las juntas de fibra cerámica y provocan la oxidación de las piezas metálicas. Es muy importante no mojar la estufa con limpia cristales, agua, ni productos especiales de limpieza.

La pintura anti calórica no es impermeable.

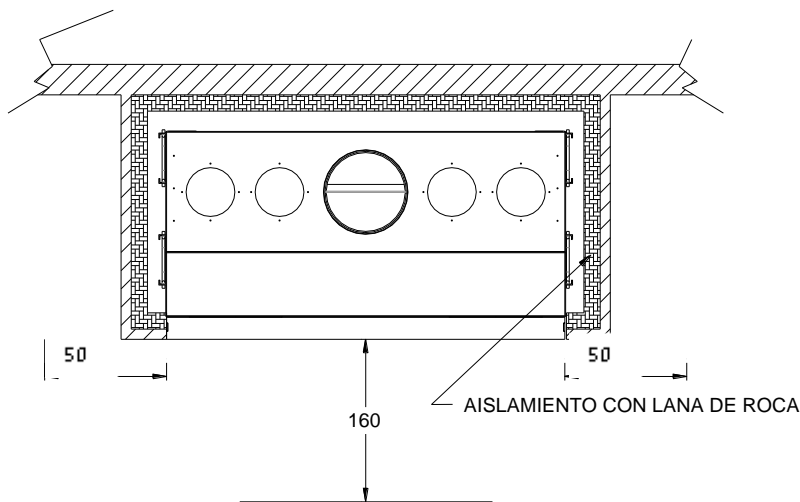
Limpiar la pintura con plumero o un paño suave y seco, si con el tiempo desea restaurarla el fabricante dispone de pintura en spray que Vd. Puede adquirir a su distribuidor.

#### 5. CONSEJOS, DESHOLLINADO Y NORMAS DE SEGURIDAD

Siempre que se hace uso de la estufa existe un cierto riesgo que debe tenerse en cuenta. Por ello, deben tenerse en cuenta las siguientes indicaciones.

- Después de un periodo de tiempo prolongado sin hacer uso de la estufa, se debe verificar que no existe ningún bloqueo en el conducto de la chimenea.
- Se deben realizar limpiezas periódicas del conducto de la chimenea, el sombrero de la chimenea, la estufa y la conexión con la estufa. Se deben mantener limpias y en buen estado, la acumulación de creosota en la chimenea podría provocar que esta se incendie.
- Es imprescindible mantener el conducto de humos limpio. El número de deshollinados a realizar dependerá de la frecuencia de uso del producto, del tipo de combustible utilizado, así como de los niveles de humedad de este.
- El deshollinado del conducto de humos y el mantenimiento del producto deben realizarse por un profesional cualificado.
- En caso de producirse un incendio en el conducto de la chimenea, cierre las entradas de aire de la estufa y utilice algún sistema de extinción o requiera la intervención de los bomberos.

- Durante el funcionamiento las superficies del aparato pueden alcanzar temperaturas muy elevadas peligrosas al tacto. Adopte precauciones adecuadas para la manipulación.
- Advierta a los niños del peligro de quemaduras.
- Está prohibido el uso de la estufa por menores.
- No realice modificaciones no autorizadas del aparato, utilice piezas de repuesto originales.
- Se debe garantizar la provisión adecuada de aire del exterior a la sala, para la combustión y ventilación. Las rejillas de entrada de aire se deben mantener libres de bloqueos.
- Nunca se debe apagar el fuego de la estufa con agua, deje que se apague por si mismo cuando se consuma la carga de leña.
- El aparato debe montarse sobre suelos con capacidad portante adecuada.
- Retire la ceniza cuando la estufa esté apagada y deposítela en un recipiente metálico, pueden quedar brasas encendidas entre la ceniza.
- Respete las distancias mínimas de seguridad a materiales combustibles adyacentes:



Delante del aparato: distancia mínima a materiales combustibles 160cm.

En los laterales: distancia mínima a materiales combustibles 50cm.

- No utilice líquidos inflamables para encender, manténgalos siempre alejados de la estufa.
- No se pueden instalar materiales combustibles sobre el aparato ni en el interior del revestimiento de obra.
- Los días con condiciones de tiro adversas (presión atmosférica muy baja, fuertes heladas), o cuando el conducto está muy frío, o en chimeneas con tiro deficiente, puede ayudar a iniciar el tiro antes del encendido, calentando el conducto:
  - 1º Prepare la leña dentro de la estufa para realizar el encendido.
  - 2º Coloque una pastilla o una hoja de periódico sobre el deflector en la boca del inicio del conducto y préndalo.
  - 3º Transcurridos unos segundos en cuanto inicie el tiro la chimenea prenda la leña según las Consejos de encendido.

## 1. NOTE FROM THE MANUFACTURER

Thank you for choosing one of our models. Please read this manual carefully. It has been written to give you tips on installation, use and maintenance. If you need further clarification, please contact your dealer or the manufacturer directly.

Our models are designed to improve the performance of any conventional fireplace. Through the fans, the air is forced to circulate inside the convection chamber that surrounds the fireplace. Air enters through the bottom of the front and comes out hot at the top. Optionally, the hot air can also be blown to the top of the chimney hood and to other surrounding rooms.

The fireplace interior is made of high-quality steel and, depending on the model, can be covered with pieces of refractory material, steel panels or vermiculite plates.

*Note: Graphic representations and drawings included in this manual may not correspond exactly with your model.*

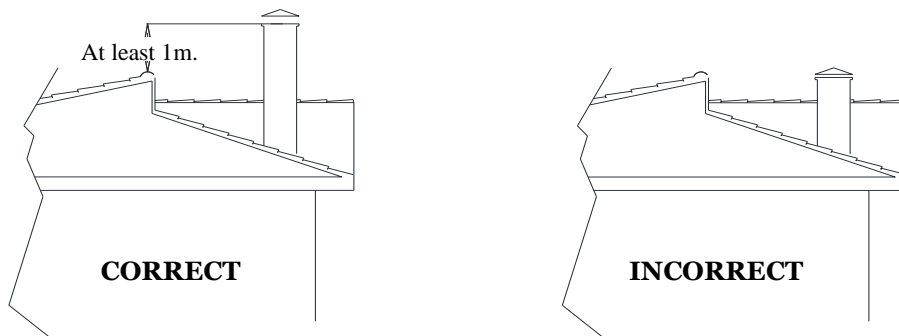
## 2. INSTALLATION

All our models are designed and manufactured for optimal performance. However, the operation and performance you get will depend largely on the installation.

### 2.1. Recommendations for the chimney

Correct operation depends on the chimney draught. Tips for optimal performance:

- The wood burner must be connected to a flue that guarantees sufficient chimney draught (at least 12 Pa).
- The flue must have enough height (not less than 4 m) and should extend at least one metre beyond the maximum height of the building and other surrounding buildings, trees and other obstacles in a minimum radius of 10 m.



- The diameter of the flue of the appliance is ideal for keeping a good draught; do not reduce said diameter if at all possible.
- Do not connect several appliances to the same chimney.
- The chimney should run through the interior of the building. Install insulated double-walled pipes when the chimney flue runs outside the building.
- When the flue has to have angles or bends, avoid horizontal or downward sections. You must plan for the cleaning of the flue and, if necessary, install pipes with access holes or cleaning hatches in sections that are not easily accessed.
- When a metal chimney is fitted inside a brick chimney, it must exceed the height of the latter and protrude a few centimetres at the top.
- The installation of the pipe and cap must strictly **prevent water from getting into the appliance on rainy days**. Water causes more damage to wood burners than the high combustion temperatures for which they are prepared.

- When the pipes run through the inside of the home or a brick chimney, they should be mounted as shown in Figure 1 to prevent liquids produced by the condensation of the gases flowing through the joints and out of the pipes. If a pipe section runs outside the building it must be mounted in the direction shown in Figure 2 to prevent rainwater draining down the outside part of the pipe and entering the pipe interior through the joints.

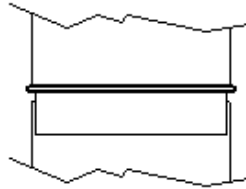


Figure 1: correct installation running on house interior. Liquids produced by gas condensation do not flow to the exterior through the pipe joints

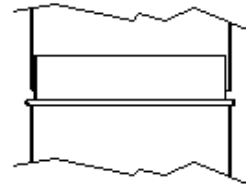


Figure 2: correct installation for parts running on house exterior. Rainwater does not reach the inside of the pipe through the pipe joints

## 2.2. Exterior air inlet

For the fireplace draught to work correctly, the room must have an outside air inlet from the house exterior to the room, that is at least enough to replenish the volume of air that comes out of the chimney flue. In well insulated houses an air inlet must be fitted through the outer wall and if a vent is installed, it must be fitted in such a way that it cannot be blocked.



**Warning.** - In homes without the appropriate outside air inlet, extraction fans (e.g. Kitchen extractors) can cause problematic reverse chimney draughts.

### Connecting the exterior air inlet (optional)

This model has an inlet for combustion air prepared for connection to an air conduct form the exterior of the house. This guarantees a better functioning of the stove in any condition.



**Warning.** – When the air inlet is not connected to the exterior, the air should be taken from outside the chimney chamber, or if not, sufficient air should be allowed to enter the chamber.

## 2.3 General installation instructions

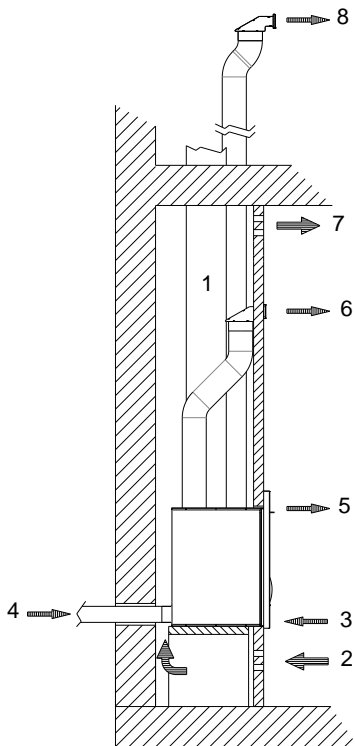
The installation of the appliance must comply with all local regulations, including those that refer to national and European standards.

Even though hereunder we will describe an installation process directed at obtaining a good efficiency, this might not be the ideal installation for your building.

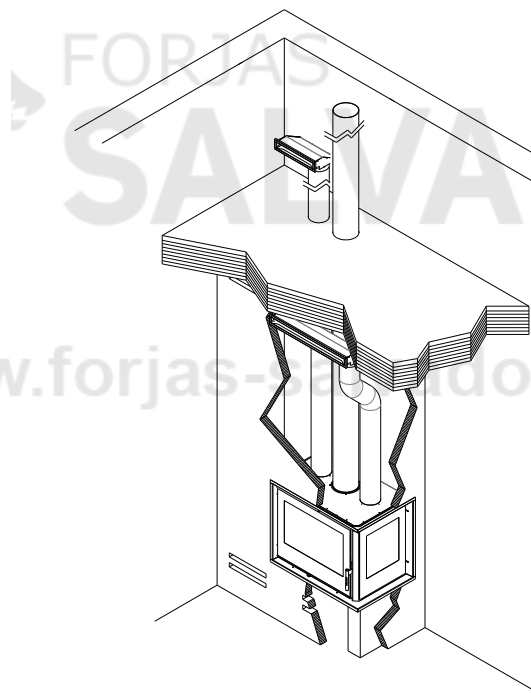
CARBEL will be responsible for the provided appliance, but in no case for the installation of the same.



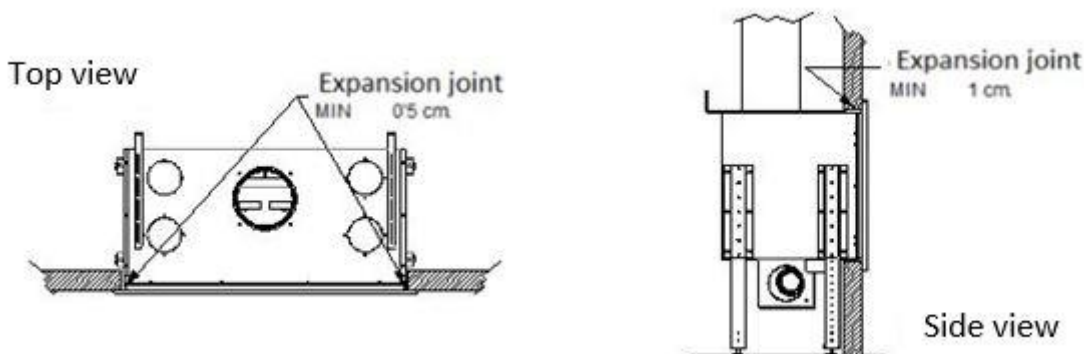
**Warning.** - Any installation should be done by an authorised installer. A faulty installation of this product and an inadequate maintenance



1. Fumes exhaust pipe  $\varnothing$  200 or 150, according to model.
2. Entry of air into the chimney chamber by natural convection.
3. Entry of air into the cassette convection chamber, drawn in by fans.
4. Optional entry of air from the outside used for combustion (optional lower or rear connection)
5. Hot air outlet at the top of the front blown by fans.
6. Hot air outlet driven by fans.
7. Hot air outlet of the chimney chamber by natural convection.
8. Optional outlet for hot air to other rooms, blown by fans



The finishing of the installation must be done so that it permits dilatation of the stove when functioning. The installation should never rest on top of the device, nor on the sides. A dilation joint of 0.5 cm. On either side and of 1 cm. On the top of the device is necessary.



### 3. OPERATION

#### 3.1 Fans

The fans at the bottom of the fireplace are operated by a three position switch (I, 0, II).

You can vary the fan speed at any time. At a slower speed (I), operation will be quieter, and the room will be heated gradually. When operating with a strong fire, it is advisable to adjust the fans to a faster speed (II) to cool the wood burner and heat the room faster.

In switch position (O), the fans will be turned off, but a safety thermostat will be able to activate them at any time if the temperature at the lower part of the stove reaches 50°C in order to protect the electric components.

NOTE. To avoid overheating, the wood burner must be connected to the mains if there is a fire or embers in it.

#### 3.2 Combustion

For good combustion that is clean and environment-friendly (CO-free), when the wood is well lit, and it has reached a high temperature, you must close the primary air inlet and keep the secondary air inlet open. This will let the air for combustion (preheated) enter through the top of the fireplace next to the glass and through the back wall below the deflector to ensure better gas combustion. You will notice this in an increase in flames and temperature.

Wood burners and inserts are intermittent combustion appliances. This means that they should be lit, loaded with an approximate weight of fuel as recommended by the manufacturer for each model, followed by a full combustion cycle and fuel reloads after each combustion cycle.

Good combustion is necessary for optimum performance and a better view of the flames through the glass. Guidelines:

- Maintain a high and constant temperature in the fireplace. Accordingly, the fireplace door must be closed at all times and opened only to load firewood, which must be done as quickly as possible. Keeping the door open will cause the stove to cool down, it will worsen the combustion and make lighting of the new wood more difficult.
- Do not take a long time when loading firewood and wait for the end of the combustion cycle, when the flames of the previous load disappear.

A full combustion cycle comprises the following:

1. A short period after reloading when the wood begins to heat up without flames. The time until the flame lights is an indication of the fireplace temperature. If you wait too long to reload firewood, the temperature falls too low and the new load of firewood does not light well. This has a negative effect on combustion and dirties the glass.
2. The temperature of the firewood increases rapidly, and it begins to break up, emitting gas that ignites if the fireplace temperature is appropriate. The fireplace temperature begins to increase as the fuel emits more gas and the flames increase.

3. After a certain period of time, which varies depending on the type of firewood, the maximum temperature value is reached, and the gases emitted from the firewood decrease slowly along with the volume of the flames.
4. When the firewood gas emission is complete, the flame goes out and the firewood turns to burning embers, that is the moment to add wood into the stove.

- The fuel load should have the approximate weight recommended by the manufacturer for each model. Preferably in one or two pieces.
- Avoid overloading with firewood that is too thin as this can cause poor combustion. The firewood emits an excessive amount of gas very quickly and the air supply is insufficient. Although there is a large volume of flames, combustion it is not good, and the glass tends to get dirty. There is a danger of reaching excessive temperatures that threaten the integrity of the wood burner and user safety.
- Select the firewood to achieve the desired type of operation. Thin firewood should be used to get higher thermal power, use it after lighting the fire for a faster response as you need more heat. Use thick wood for a slower combustion when you have less need for heat or for overnight maintenance, always preceded by a cycle of more power with thinner firewood, when the appliance temperature is already high. If necessary, when starting the fire, burn a combination of thin and thick firewood.
- When the wood burner is in operation, the door should always be closed. When you open the door to reload, do so slowly to avoid the smoke inside the fireplace from blowing out into the room



**Warning.-**

In wood burners and inserts, prolonged and continuous use at a very low rate of combustion or with very wet wood can cause highly flammable creosote to build up in the flue.

**3.3 Fuel**

Wood burner performance also depends greatly on the fuel used. The wood must be dry to get more heat (less than 20% humidity). It will also be easier to regulate heat and keep the wood burner and flue in better condition.

Store firewood in a dry, ventilated place protected from the rain for at one to two years depending on the storage and weather conditions. Use opened pieces of wood, it will burn better than logs. The best would be opened pieces with a similar section and shape.



NOT RECOMMENDED



RECOMMENDED

- You can also use compressed-wood logs, such as briquettes.
- Avoid softwoods, such as pine, because they produce a lot of smoke and soot that dirty the glass.
- Do not use flammable liquids to light the fire; always keep them away from the wood burner.
- Do not use the wood burner as an incinerator, never burn plastics, waste, garbage or rubbish.
- Remove the ashes when the wood burner is off and place them in a metal container as there may be burning embers hidden in the ashes.

**Advantages of using good quality wood:**

- Better heating power
- Better control in fire regulation
- Helps to keep a clean glass
- Helps to keep the wood burner and flue cleaner and in better conditions
- hotter and more shining fire.



**Disadvantages of using wet and inconvenient wood:**

- lower heating power
- dirtier glass
- water evaporation might oxidize metallic parts in the stove
- dirtier combustion chamber and flue.
- duller fire



Overloading the appliance with firewood decreases performance, reduces energy efficiency and accelerates the wear and tear of the appliance.

Do not exceed the maximum load of firewood given at the end of the manual.

Overloading the appliance voids all the manufacturer's warranties.

**3.4 Lighting a fire**

**Important:** lighting a fire must be done with thin dry wood.

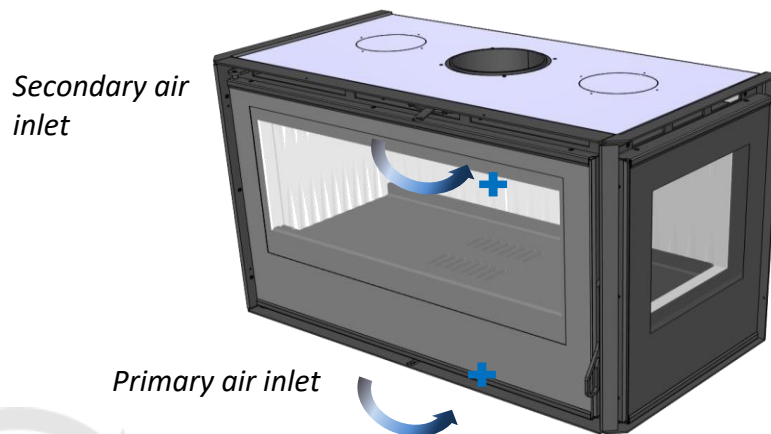
1. Load a generous load of small or medium size open firewood, with a generous layer of wood chips or thin firewood on top. You should leave the pieces crossed and with enough separation between them to allow proper air flow.
2. Light the top layer of wood chips or thin wood, preferably the area closest to the door, and using special products to set alight, if necessary.
3. Leave the door ajar, with an opening between 0,5cm to 3cm, so that enough air can enter for the fire to light quickly.
4. Once the wood is well-lit, wait until the wood burner temperature is high before completely closing the door (10 to 45 minutes, depending on factors like wood, air circulation, etc.) and adjust the air inlet. If you find that the volume of flames decreases, or the fire tends to go out and the smoke inside the fireplace increases, open the air intake more or repeat step 3

When you reload with more wood, if there are not enough embers to light the new load of wood, repeat steps 3 and 4.

When the wood burner is in operation, you must not open the door. When putting more wood on the fire, open the door slowly to prevent the smoke inside the fireplace from blowing out into the room.

**3.5 Regulation of the primary and secondary air inlets.**

You have purchased an insert fireplace model of maximum efficiency and output. Therefore, the control of the primary air, situated below the door, and the secondary air, situated above the door, are fundamental when trying to achieve maximum results and optimum combustion.

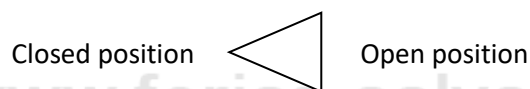


**Primary air inlet**


It's fundamental to open the inlet completely during lighting, just as it is advisable to leave the door ajar in order to avoid condensation of the smoke on the glass panels. Once the device is heated the door can be closed and the primary air inlet as well.

**Secondary air inlet**

Should always be open during lighting of the fire.



The secondary air inlet can be regulated when the device has heated up and there is an abundance of flames. Regulating the secondary air inlet will allow more control over the combustion, slowing the process down and making the most of each firewood load.



In order to avoid burns, always use the glove supplied with the appliance when adjusting the primary air inlet and opening the door.

Even though the correct regulation of the air inlets will be acquired through your own use and experience with your stove, this table will allow you to get off to a good start:

COMBUSTION PHASE	PRIMARY AIR	SECONDARY AIR
<b>Lighting of the fire</b>	Open 100%	Open 100%
<b>Nominal heat</b>	Open 30%	Open 30%
<b>Minimal heat</b>	Closed 100%	Regulate according to convenience (25/100%) open
<b>Reloading</b>	Open only if necessary and close again	Open only if necessary and close again

**NB:** on days of adversary weather conditions (low atmospheric pressure, strong colds); when the chimney is very cold, or if you have a chimney with deficient draught, one can help start the draught heating up the conduct:

- 1 Prepare the firewood in the chimney for lighting.

- 2 Put some newspaper made into a ball on top of the deflector at the start of the flue and set fire to it.
- 3 After a few seconds light the fire according to instructions.

**NB** The power cable must be connected by a plug to a multi-socket adaptor and it must be accessible once the appliance has been installed. The power cable or electrical components should only be changed or replaced by qualified personnel to avoid hazards.

#### 4 MAINTENANCE

To clean the glass, be careful to spray the cleaning product on a cloth and clean only the glass, without wetting the rest of the door. Window-cleaners and special products often contain chemicals that attack the paint and the ceramic fibre seals and cause oxidation of the metal parts.

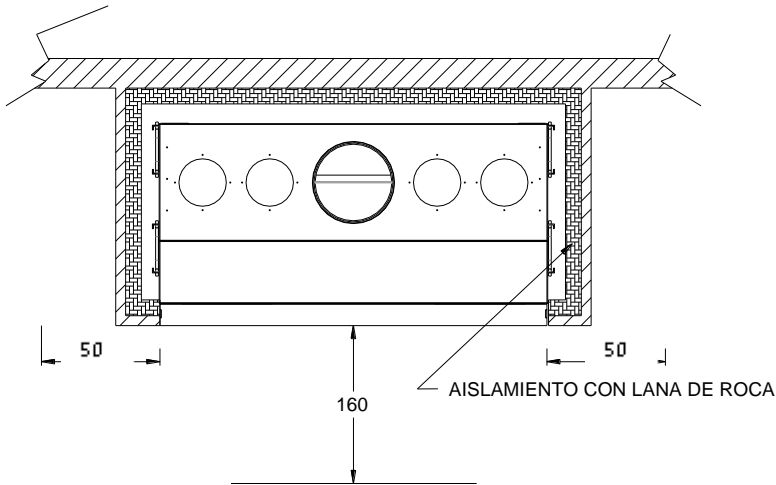
It is very important not to wet the wood burner with window-cleaner, water or special cleaning products.

Heatproof paint is not waterproof.

Clean the paintwork with a feather duster or a soft, dry cloth. If over time you want to repaint the insert, the manufacturer makes a spray paint available from your dealer.

#### 5 TIPS, CHIMNEY SWEEPING AND SECURITY REGULATIONS

- Periodically the chimney conduct and hood should be swept, and the device itself together with the connections should be cleaned. All should be maintained clean and in a good state, as creosote build-up in the chimney could cause fires.
- Keeping the chimney conduct clean is of vital importance. The chimney should be cleaned periodically, depending on the frequency of use and the type and humidity of the fuel used.
- The maintenance of the appliance and the sweeping of the chimney should be done by a qualified professional.
- After a prolonged period of not using the device, the chimney should be checked to make sure it is not blocked.
- In case of chimney fire, immediately close the air inlets and use an extinguisher or call the fire department.
- The stove will become very hot when you light it. Don't touch the stove without protection during firing and for two hours after.
- Warn children of the danger of burns.
- Children or the infirm are not allowed to use the stove.
- Do not modify the appliance without authorisation and use only original spare parts.
- There should be adequate supply of air to the space where the stove is installed, both for combustion and convection air. The air grates should never be blocked.
- Don't smother the fire suddenly with water, but let it burn out, consuming the wood load.
- The appliance must be installed on floors with sufficient bearing capacity.
- Remove cooled ashes from the stove when the fire is out. Using an ash bucket is recommended as there may be burning embers in the ashes.
- Observe the minimum safety distances from nearby combustible materials:



- In front of the appliance: minimum 160 cm.
- On the sides of the appliance: minimum 60 cm.

- Do not use flammable liquids for lighting, maintain them far from the chimney.
- Flammable materials cannot be used in the installation: not touching the stove, nor in the interior of the chimney chamber.
- On days with adverse draught conditions (very low atmospheric pressure, heavy frosts), or when the flue is very cold, or in chimneys with a poor draught, you can help the draught to start before lighting the fire by heating the flue:

1. Prepare the wood for lighting inside the wood burner.
2. Place a firelighter or a sheet of newspaper on the deflector at the start of the flue and set fire to it.
3. After a few seconds, when the chimney draught starts, light the wood as instructed.

**Anexo 1. MONTAJE DEL MARCO Y DE LOS PANELES LATERALES / How to assemble the FRAMES and the SIDE PANELS.**

El marco y los paneles laterales se suministran desmontados, por lo que es importante que sigan estas indicaciones para proceder a su correcto montaje.

Es necesario montar el marco antes que los paneles laterales.

*The frame and the side panels are delivered unassembled, which is why it's important to follow the instructions in order to install them correctly.*

*The frame must be installed before the side panels.*

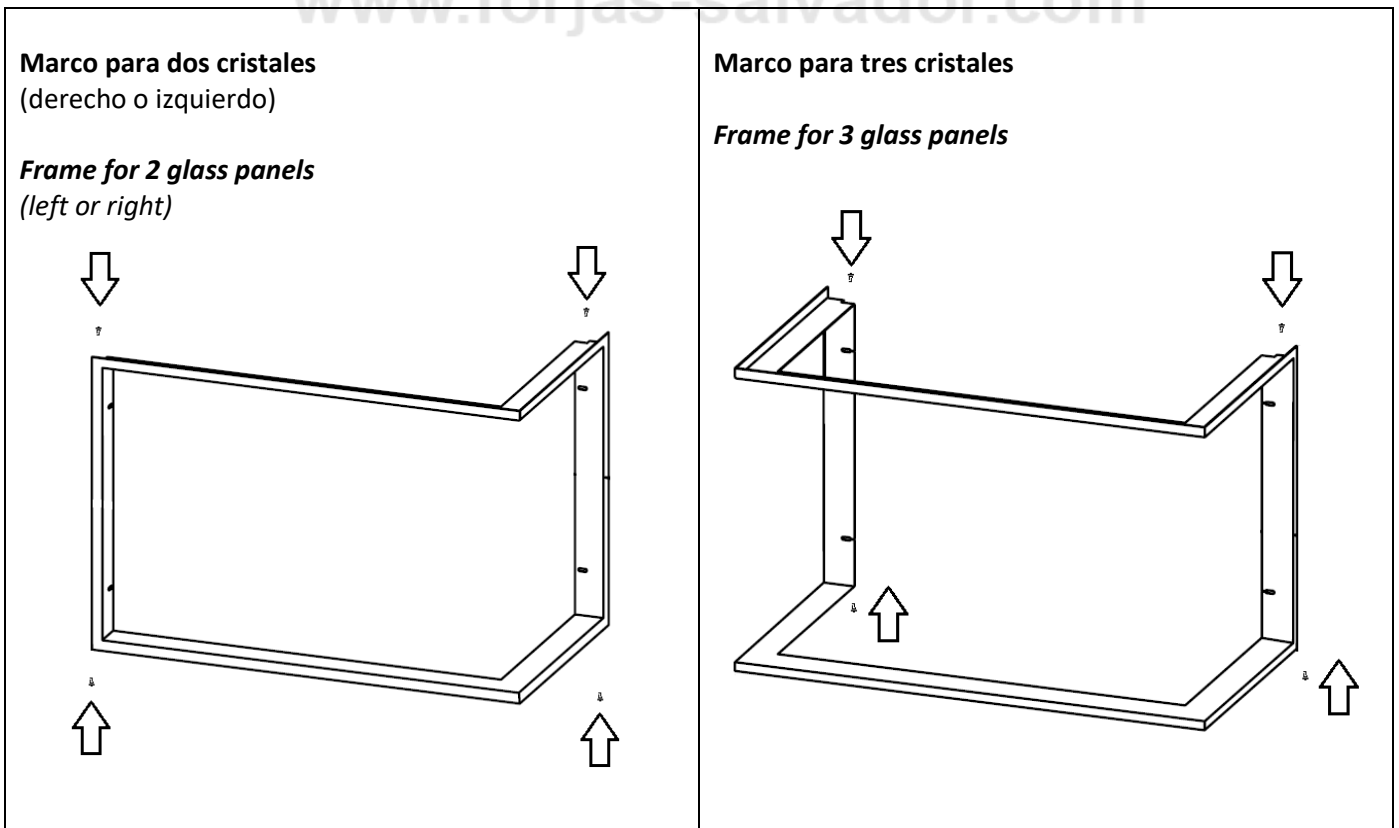
➤ **Montaje del marco / Frame Installation.**

El marco está compuesto por cuatro piezas, los laterales derecho e izquierdo y los laterales superior e inferior.

*The frame is divided of four parts. Upper, lower, left, and right side.*

Utilice 4 de los tornillos de estrella suministrados, para fijar por la parte trasera los laterales derecho e izquierdo al lateral superior e inferior.

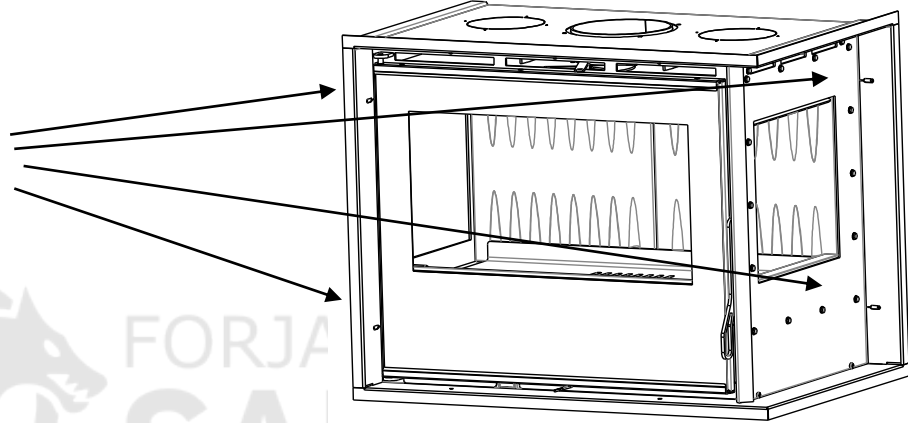
*Use the 4 Phillips screws delivered to assembly the frame.*



Una vez montado el marco, fíjelo al frontal del aparato atornillándolo.

Once the frame is assembled, screw it to the device.

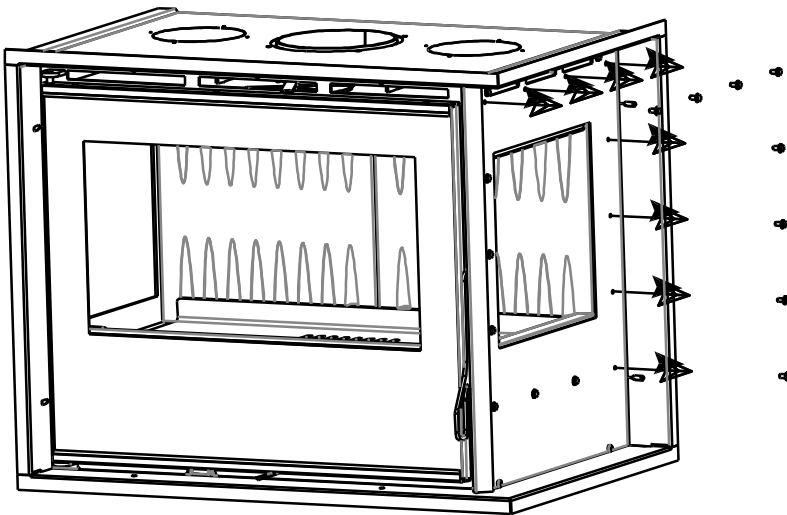
Fijación del Marco al aparato/  
 Fixing the frame to the device.



➤ **Montaje del panel de cristal/ How to assemble the glass side panel.**

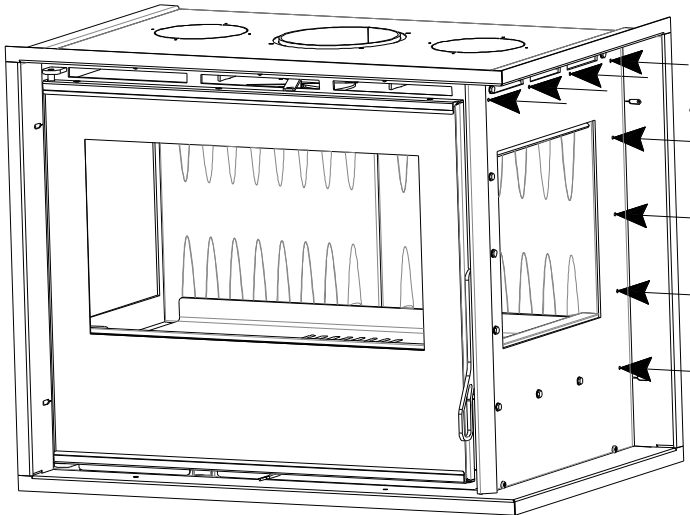
Desatornillar con una llave los 8 tornillos de métrica 5 indicados en el dibujo.

Unscrew the 8 M5 screws indicated in the drawing below.



Reemplazar los 8 tornillos por los espárragos DIN 913-45 H (5x5) suministrados.  
 Para atornillar los espárragos DIN 913-45 H (5x5) utilice una llave ALLEN para métrica 5.

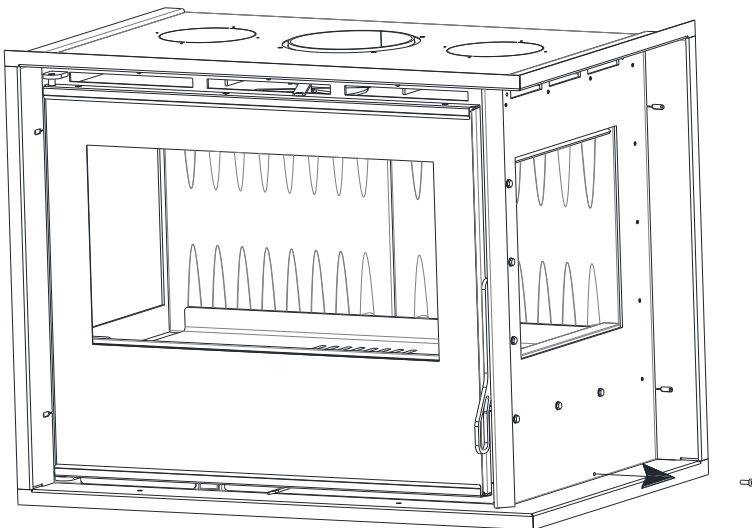
*Replace these screws by the 8 DIN 913-45 H (5x5) dowel screws delivered with the device.  
 In order to fix these dowel screws, use an Allen wrench for M5.*



www.forjas-salvador.com

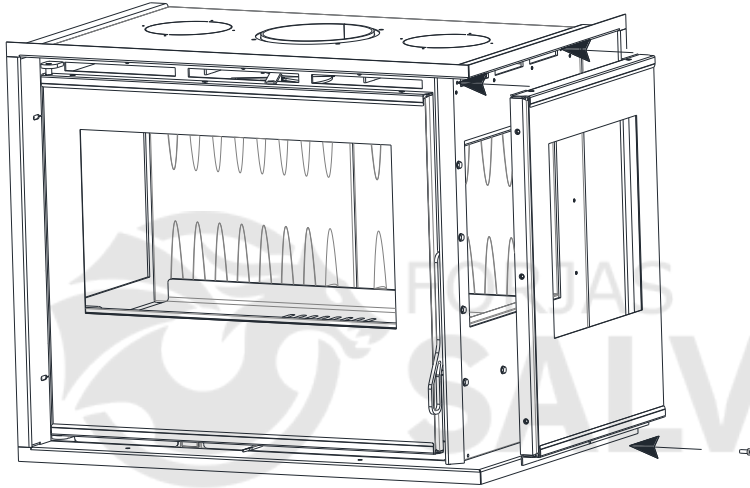
Desatornille el tornillo de estrella "Phillips" inferior.

*Unscrew the Philips screw at the bottom.*



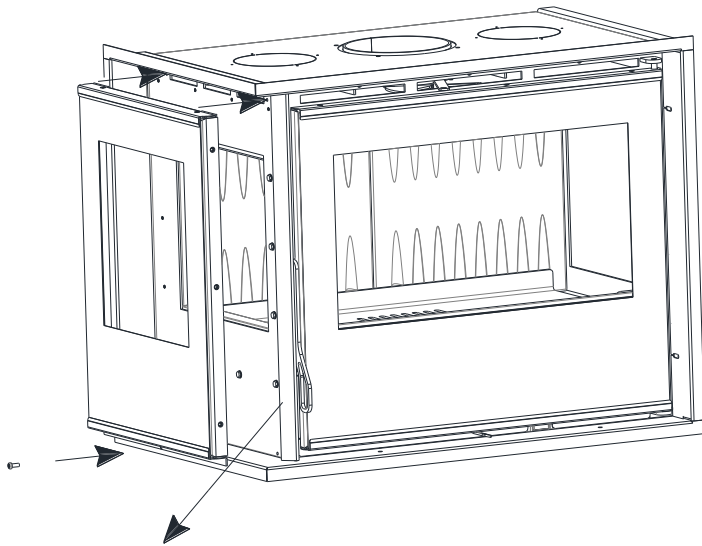
Coloque el panel de cristal deslizado las pestañas superiores y volviendo a colocar el tornillo inferior.

*Slide the panel in place making the tabs click into the panel, then replace the screw.*

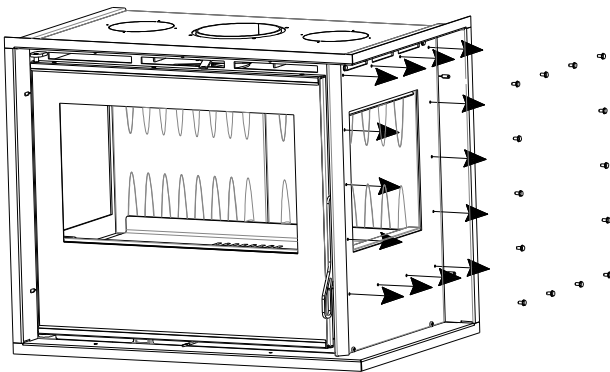


¡OJO! En el caso del panel cristal izquierdo, es necesario quitar previamente la cantonera del frente.

¡NB! In the case a left side panel is mounted, it's necessary to remove the corner piece beforehand.

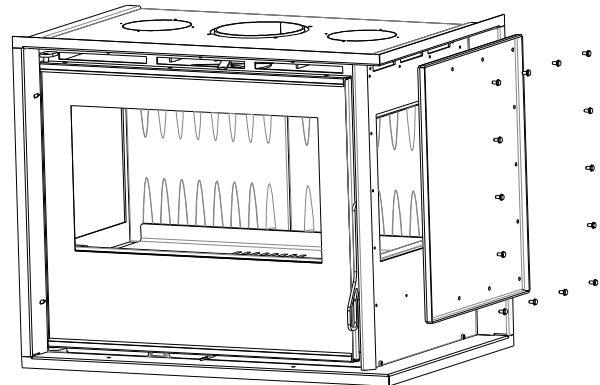


➤ **Montaje del panel de acero y lateral interior/ Mounting of the Steel Panel, and the inner side panel.**



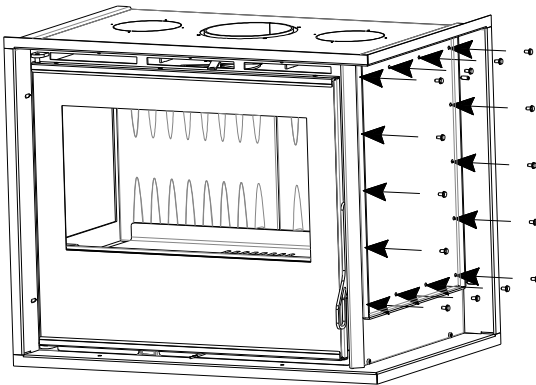
Con la ayuda de una llave desatornille los 14 tornillos de métrica 8.

*With a wrench unscrew the 14 M8 screws*



Coloque el panel lateral de acero.

*Put the steel panel in place.*

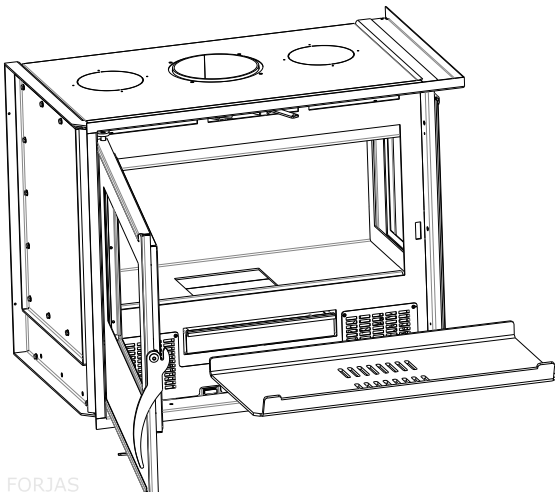


Vuelva a atornillar.

*Screw the screws back in place.*

Por último, retire la base del aparato para poder colocar en el interior del hogar y apoyado contra el panel de acero, la pieza interior lateral de la cámara de combustión.

*At last, take out the grate of the firebox, to be able to put the inner piece of the combustion chamber in its place on the inside of the firebox, leaning against the steel panel.*

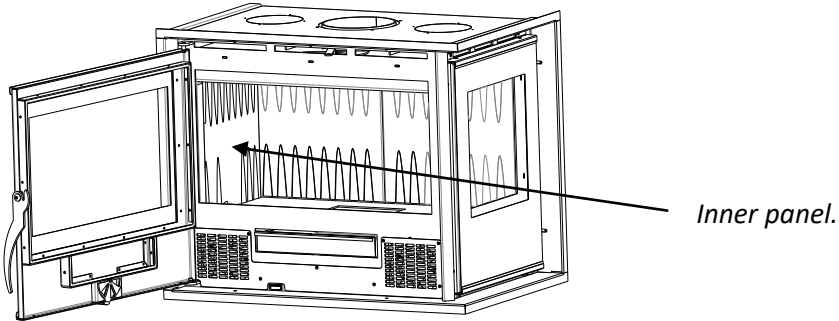


Desmontar la base. (su modelo puede componerse de varias piezas).

*Take out the grate. (your model can be made up of several pieces).*

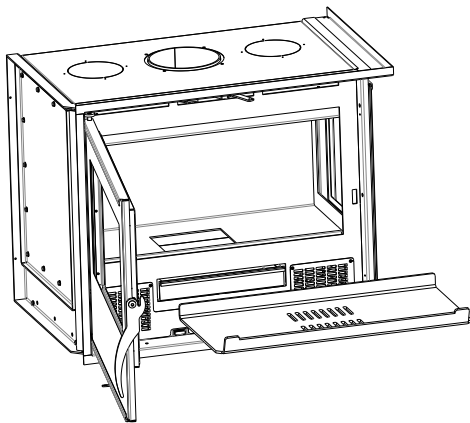
Coloque la pieza interior en su lugar.

*Put the inner panel in its place.*



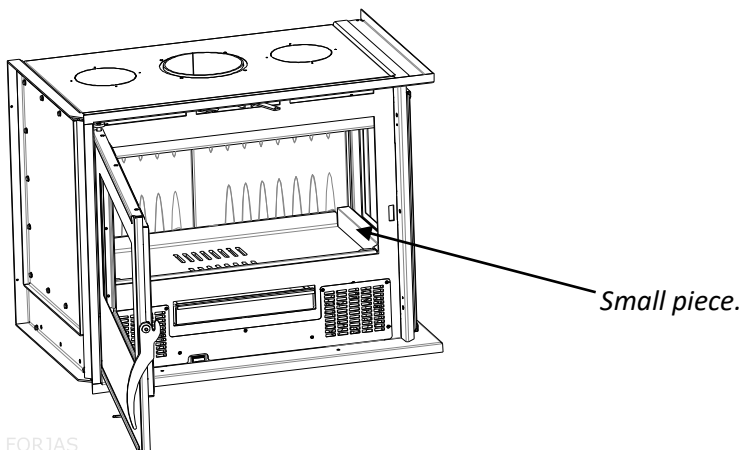
Vuelva a montar la base.

*Replace the grate.*

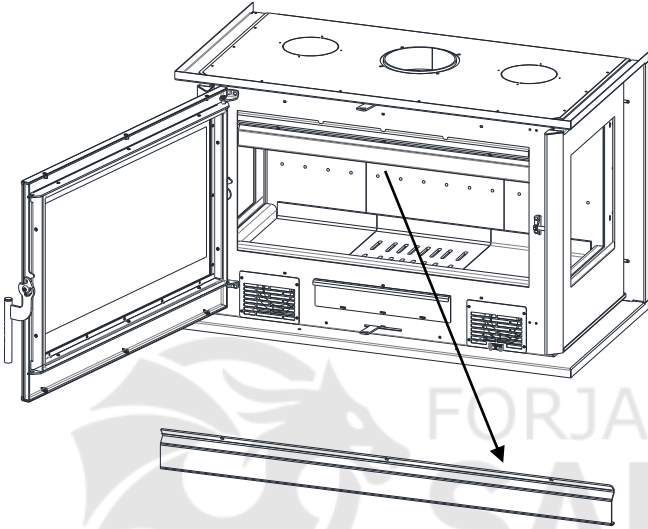
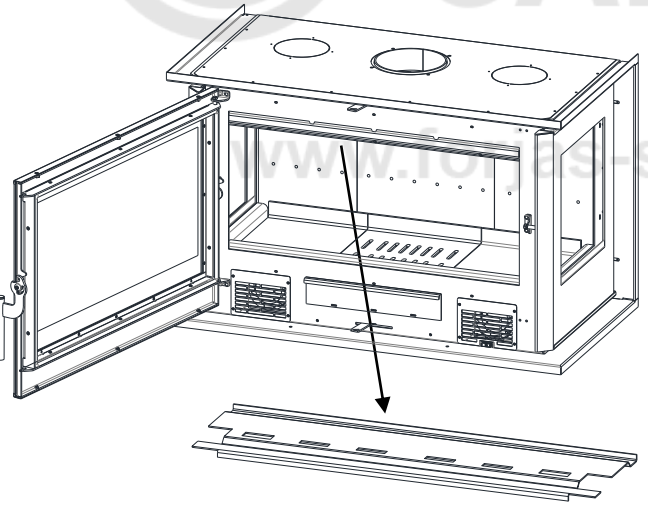
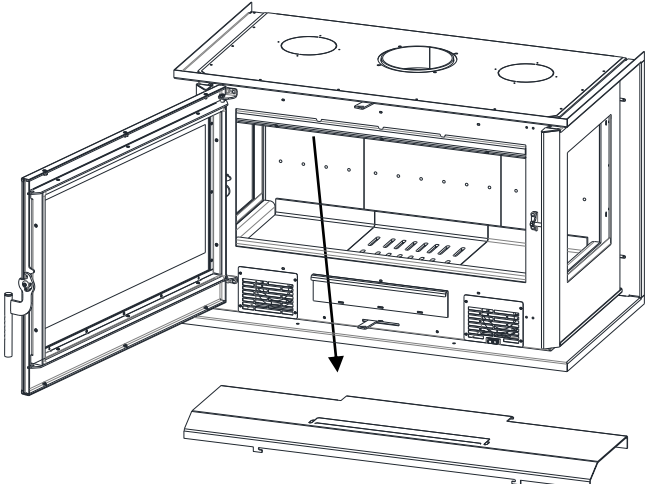


Finalmente coloque la pequeña pieza interior en el lado acristalado.

*Finally place the small inner piece on the glass side.*



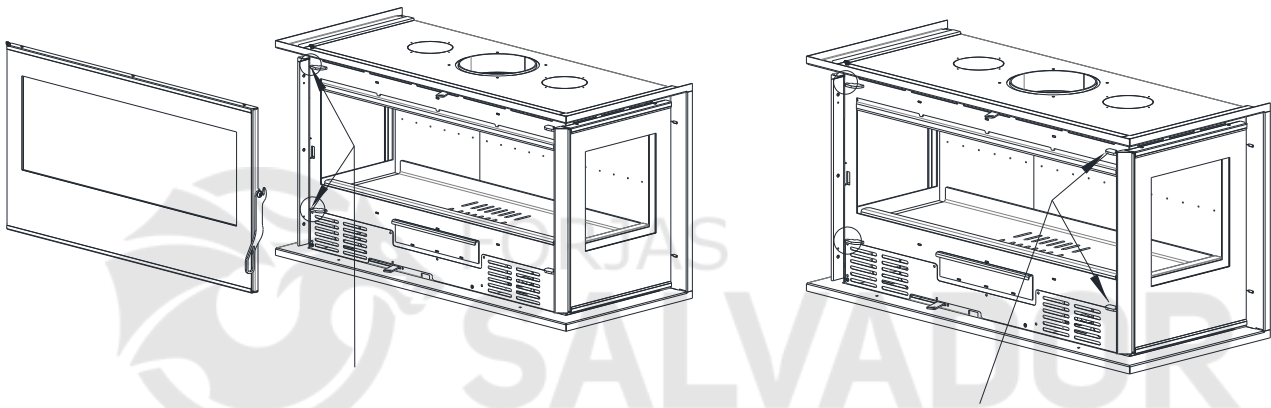
**Anexo 2. DEMONTAJE DEFLECTORES / How to remove the baffles.**

	<p>1º.</p> <p>Utilizando una llave torx extraiga el deflector frontal, si lo considera necesario. (este paso es opcional )</p> <p><i>If you need, take out the front baffle using a torx wrench. (this is an optional step).</i></p>
	<p>2º.</p> <p>Retire el primer deflector.</p> <p><i>Take out the first baffle.</i></p>
	<p>3º.</p> <p>Con ayuda de unos alicates enderece las pestañas de seguridad del deflector superior de acero inoxidable y retírelo.</p> <p><i>With pliers, unbend the safety retaining hooks of the stainless-steel upper baffle, and take it out.</i></p>

**NOTA:** Para el montaje, proceder en orden inverso./ **Please note,** for re-assembly, follow these steps in the reversed order.

**Anexo 3. MONTAJE/ CAMBIO SENTIDO DE PUERTA.**

**HOW TO ASSEMBLE and CHANGE THE DOOR HANDING.**

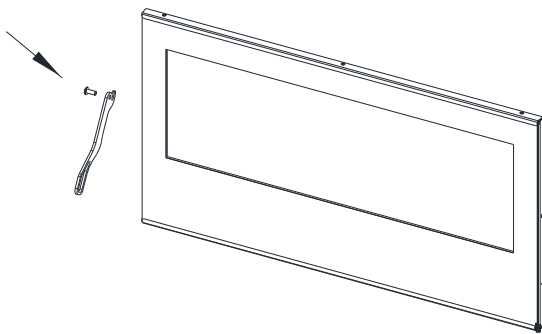


Desmontar la puerta, y desatornillar bulones bisagras Superior e Inferior.

*Dismount the door and unscrew the upper and lower hinge.*

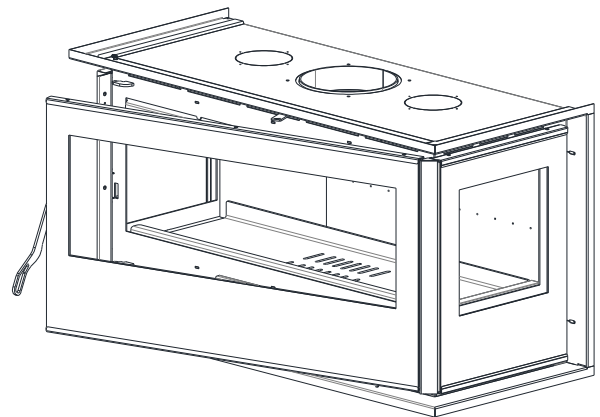
Montar Bulón Superior e Inferior en lado derecho.

*Screw the upper and lower hinge to the other side.*



Montar Asa en lado Izquierdo..

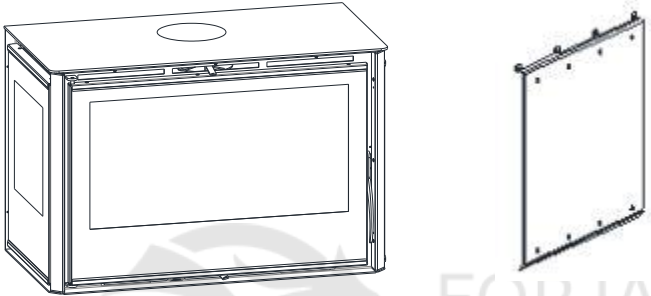

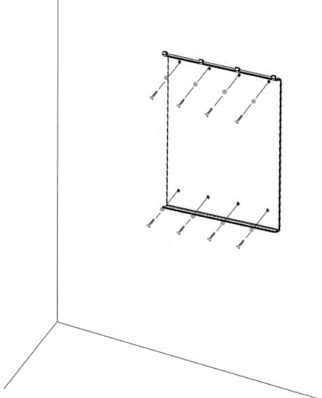
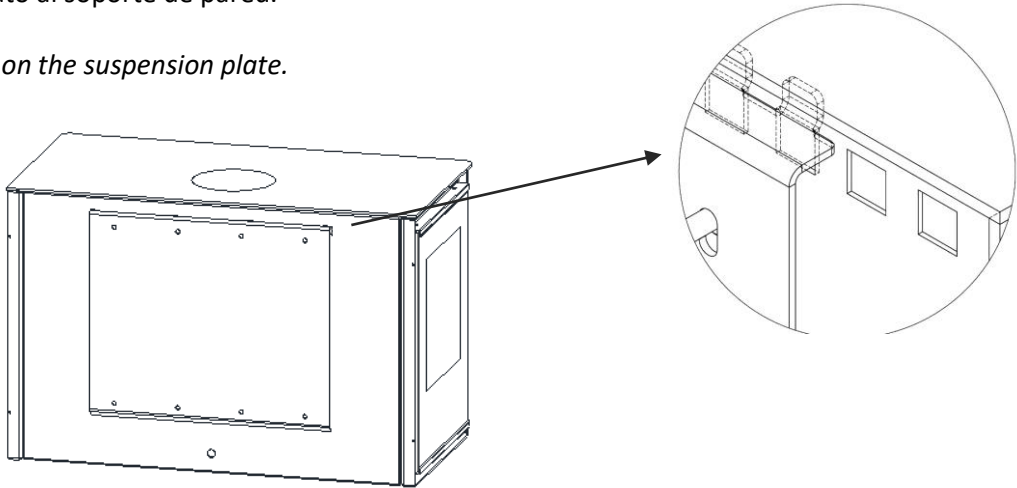
*Screw the handle on the other side of the door.*

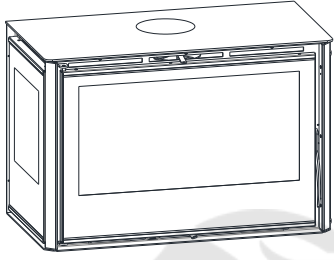
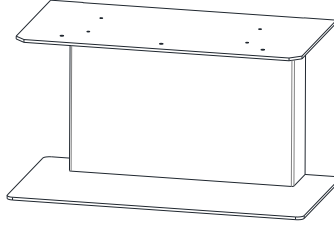

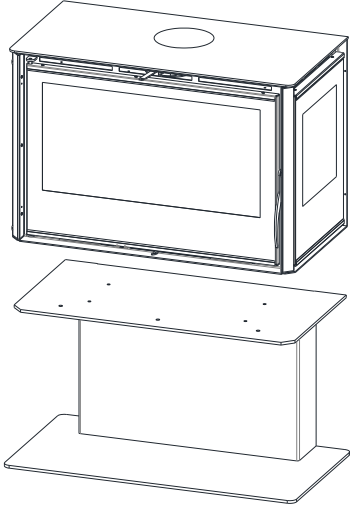
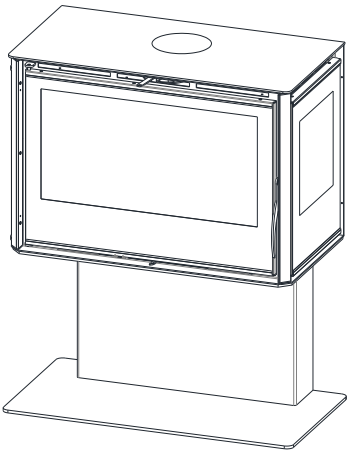


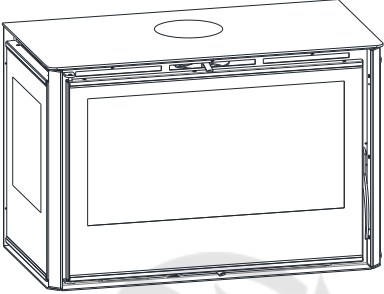
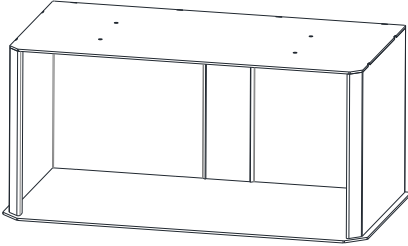

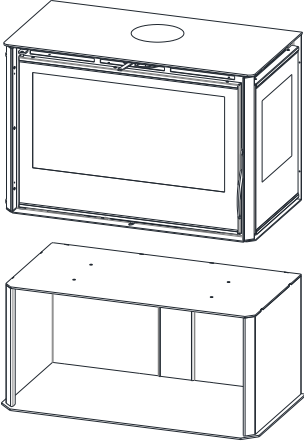
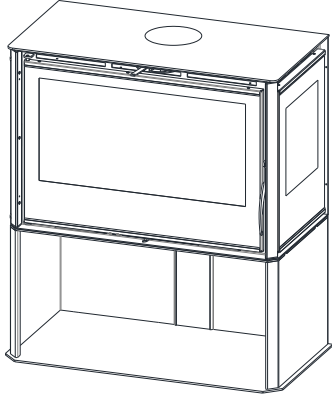
Montar la puerta en el lado derecho.

*Hang the door back into the hinges*

**Anexo 4. MONTAJE RA-2 / ASSEMBLY OPTIONS RA-2**

<b>Modelo Suspenso/ Wall hung Model</b>	
<b>Materiales necesarios incluidos/ Included Materials:</b>	<b>No incluido/ Not included:</b>
 <p>RA100-2/ RA85-2</p> <p>Soporte Suspenso/ Suspension plate</p>	 <p>Taladro y tornillería adecuada para fijación a pared/ <i>Drill and adequate screws for the type of Wall where the device will be hung</i></p>
<b>Instrucciones de montaje/ Assembly instructions</b>	
<p>Paso 1: Fije la placa de suspension a la pared, utilizando la tornillería adecuada al tipo y grosor de su pared.</p> <p><i>Step 1: Fix the suspension plate to the wall, using adequate screws for the type of wall and its' thickness</i></p> 	
<p>Paso 2: Acoplar el aparato al soporte de pared.</p> <p><i>Step 2: hang the device on the suspension plate.</i></p> 	

<b>Montaje con Pedestal/ Model with Pedestal</b>	
<b>Materiales necesarios incluidos/ Included Materials:</b>	<b>No incluidos/ Not included:</b>
<div style="display: flex; justify-content: space-around; align-items: center;"> <div style="text-align: center;">  <p>RA100-2/ RA85-2</p> </div> <div style="text-align: center;">  <p>Pedestal</p> </div> </div>	 <p>Llave Nº 10 Wrench Nº 10</p>
<b>Instrucciones de montaje/ Assembly instructions</b>	
<p>Paso 1: Sitúe el equipo encima del pedestal, asegurándose que los agujeros para los tornillos quedan alineados.</p> <p><i>Step 1: Place the device over the pedestal. Make sure the holes for the screws are aligned.</i></p> <div style="text-align: center;">  </div>	<p>Paso 2: Fije el equipo con los tornillos y arandelas suministrados.</p> <p><i>Step 2: fix the device to the pedestal with the included screws and washers.</i></p> <div style="text-align: center;">  </div>

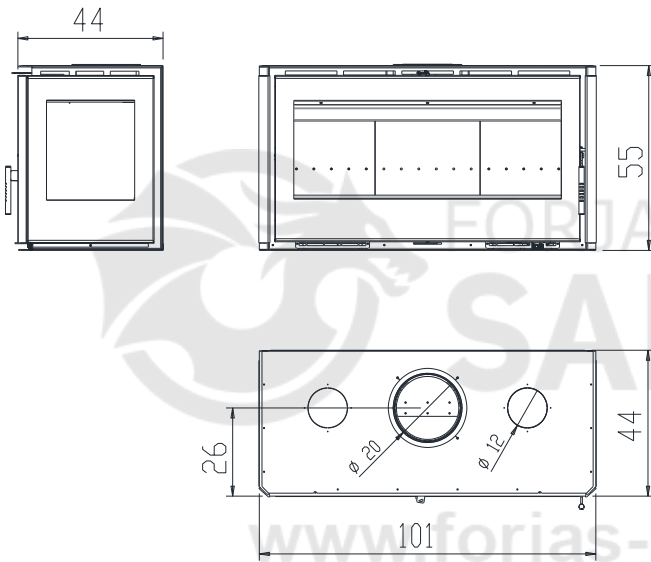
<b>Modelo con Leñera/ Model with log box</b>	
<b>Materiales necesarios incluidos/ Included Materials:</b>	<b>No incluidos/ Not included:</b>
<div style="display: flex; justify-content: space-around; align-items: center;"> <div style="text-align: center;">  <p>RA100-2/ RA85-2</p> </div> <div style="text-align: center;">  <p>Leñera/ Log box</p> </div> </div>	 <p>Llave Nº 10 Wrench Nº 10</p>
<b>Instrucciones de montaje/ Assembly instructions</b>	
<p><b>Paso 1:</b> Sitúe el equipo encima de la leñera, asegurándose que los agujeros para los tornillos quedan alineados.</p> <p><i>Step 1:</i> Place the device over the log box. Make sure the holes for the screws are aligned.</p> <div style="text-align: center;">  </div>	<p><b>Paso 2:</b> Fije el equipo con los tornillos y arandelas suministrados.</p> <p><i>Step 2:</i> Fix the device to the log box with the included screws and washers</p> <div style="text-align: center;">  </div>

Anexo 4.

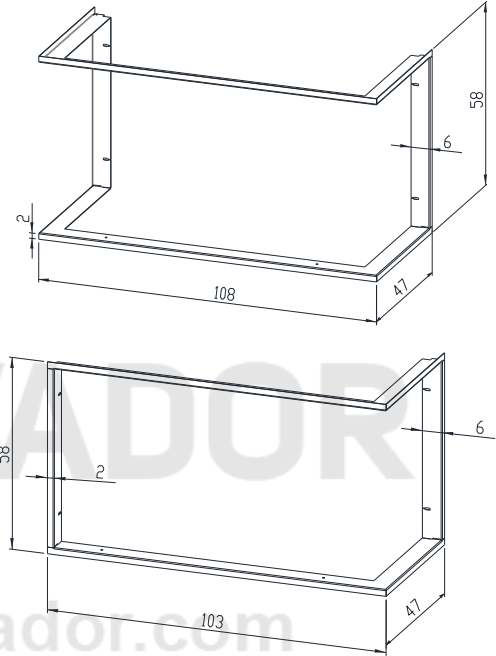
DATOS TÉCNICOS // TECHNICAL DETAILS

**A-100-2**

MEDIDAS SIN MARCO / MEASURES WITHOUT FRAME

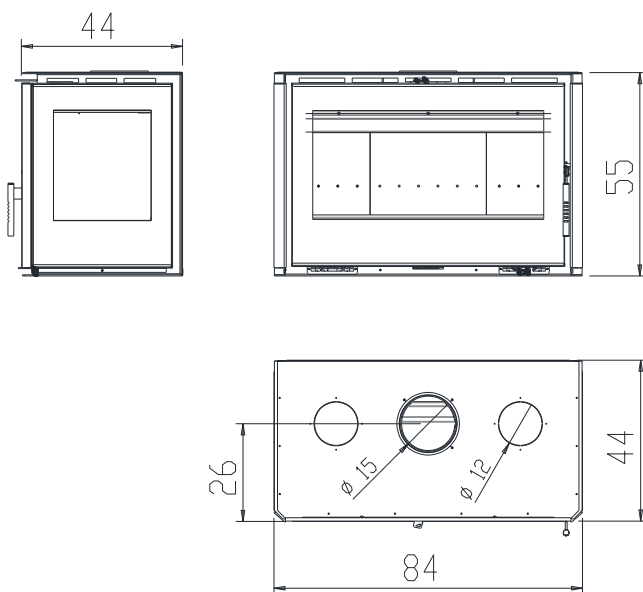


OPCIONES DE MARCO / FRAME OPTIONS

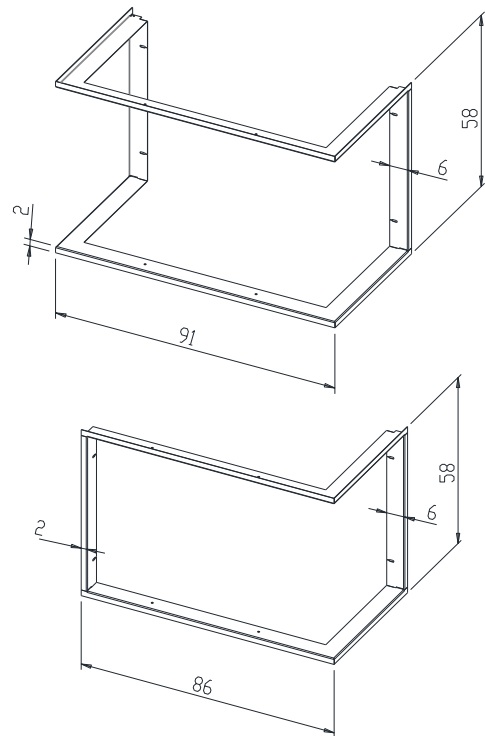


**A-85-2**

MEDIDAS SIN MARCO / MEASURES WITHOUT FRAME



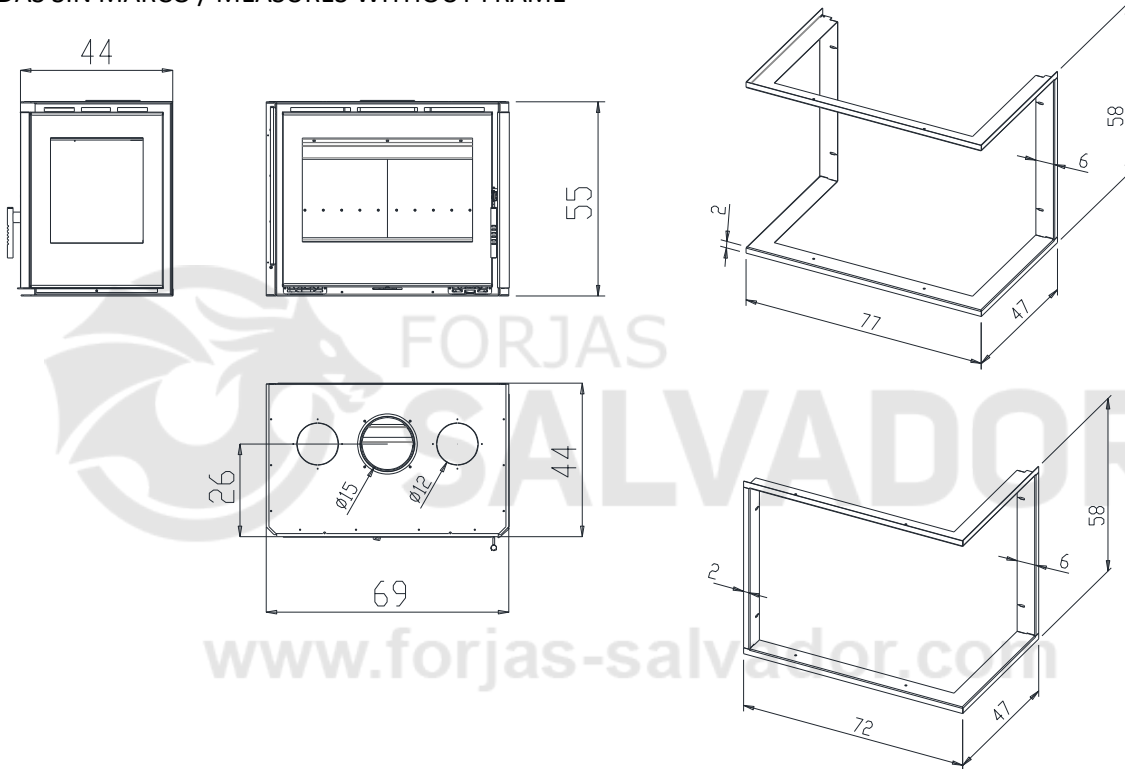
OPCIONES DE MARCO / FRAME OPTIONS



## A-70-2

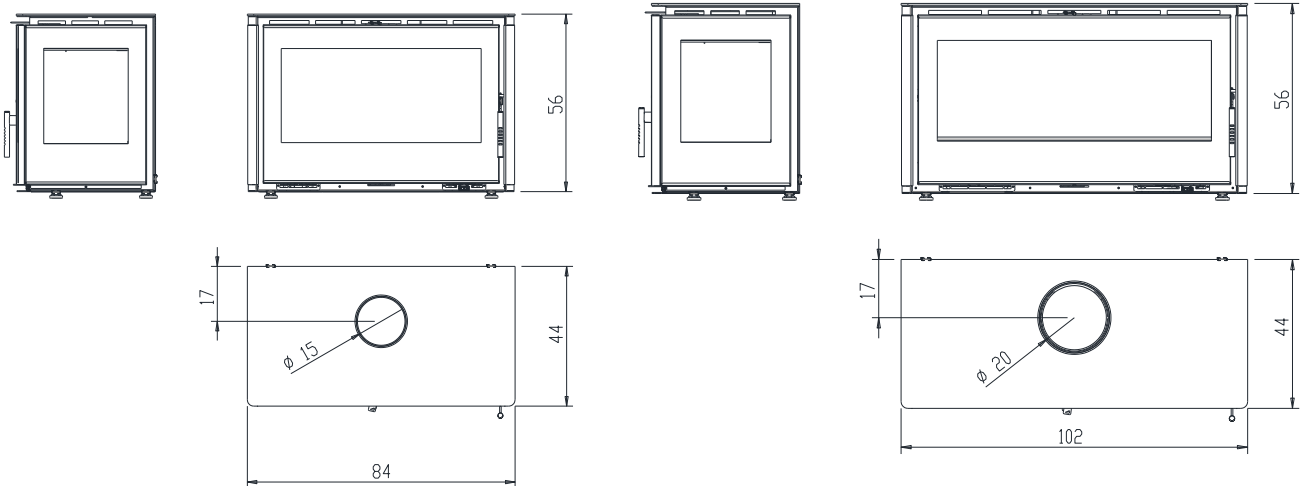
### OPCIONES DE MARCO / FRAME OPTIONS

MEDIDAS SIN MARCO / MEASURES WITHOUT FRAME



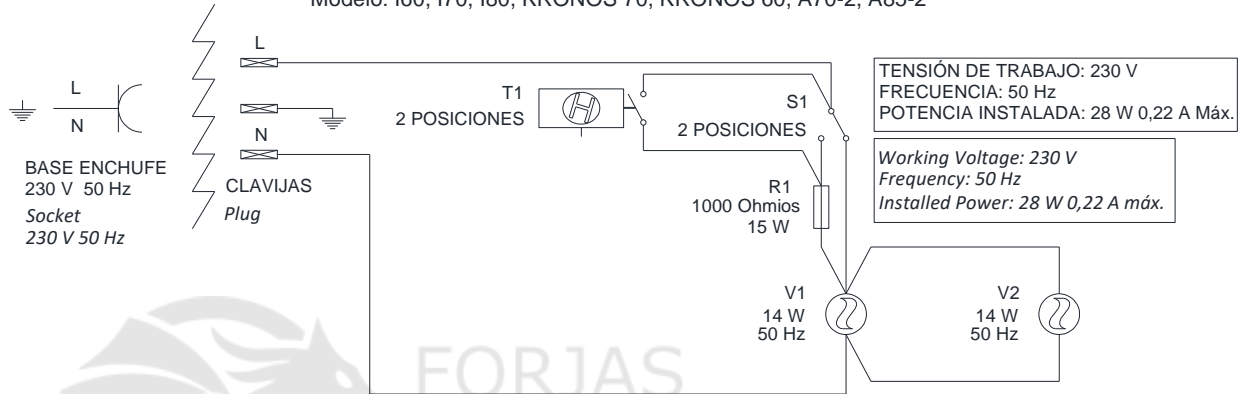
## RA-85-2

## RA-100-2

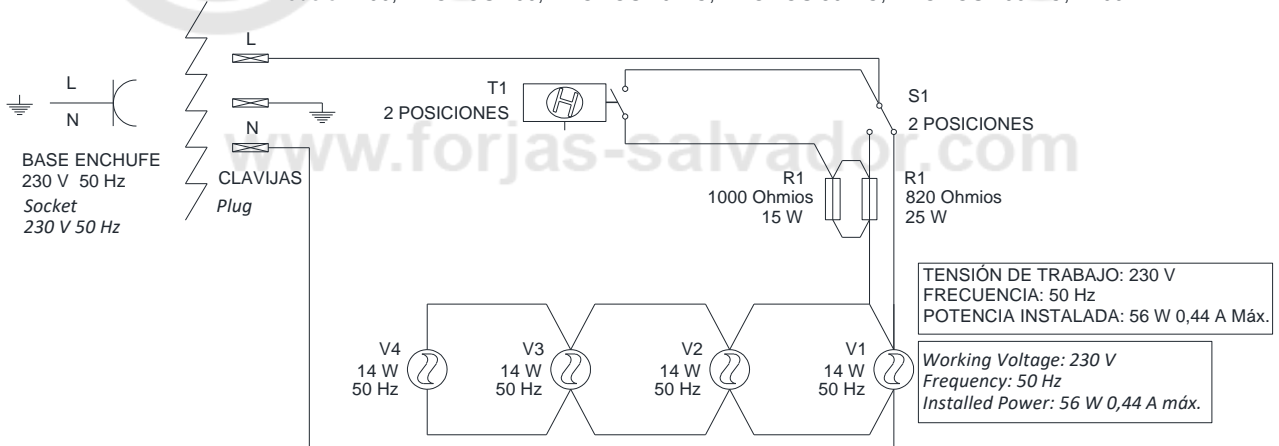


**ESQUEMAS ELÉCTRICOS/ ELECTRICAL CIRCUITS**

Modelo: I60, I70, I80, KRONOS 70, KRONOS 60, A70-2, A85-2



Modelo: I100, KRONOS 100, KRONOS 70 DC, KRONOS 80 DC, KRONOS 100 DC, A100-2



Nota.- El cable de alimentación debe conectarse mediante un enchufe o clavija a una base de toma de corriente y debe quedar accesible una vez instalado el aparato. La manipulación o sustitución del cable de alimentación o componentes eléctricos debe ser realizada por personal cualificado con el fin de evitar un peligro.

Note. - The power cable must be connected by a plug to a multi-socket adaptor and it must be accessible once the appliance has been installed. The power cable or electrical components must be changed or replaced only by qualified personnel to avoid hazards.

<b>Modelo / Model</b>	<b>A-70-2</b>
Rendimiento/ Efficiency:	75 %
Eficiencia Energética / EEI	99,75
Clase energética / energy Class	A
Potencia térmica nominal / nominal output	7,8 kW
Carga de leña para pot. Nominal / Wood load for nominal output	1,8 Kg
Intervalo recarga para potencia Nominal / Reloading interval for nom. output:	45 min
Carga de Leña máxima / Maximum wood load	3 Kg
Peso / Weight	90 Kg
Tiro necesario chimenea / Necessary flue draft	12 Pa
Temperatura media de los humos / Medium flue gas temperature	307 °C

<b>Modelo / Model</b>	<b>A-85-2/ RA85-2</b>
Rendimiento/ Efficiency:	75 %
Eficiencia Energética / EEI	99,75
Clase energética / energy Class	A
Potencia térmica nominal / nominal output	9,35 kW
Carga de leña para pot. Nominal / Wood load for nominal output	2,1 Kg
Intervalo recarga para potencia Nominal / Reloading interval for nom. output:	45 min
Carga de Leña máxima / Maximum wood load	3 Kg
Peso / Weight	125 Kg/ 150 Kg
Tiro necesario chimenea / Necessary flue draft	12 Pa
Temperatura media de los humos / Medium flue gas temperature	307 °C

<b>Modelo / Model</b>	<b>A-100-2/ RA-100-2</b>
Rendimiento/ Efficiency:	78 %
Eficiencia Energética / EEI	104,1
Clase energética / energy Class	A
Potencia térmica nominal / nominal output	10,9 kW
Carga de leña para pot. Nominal / Wood load for nominal output	2,4 Kg
Intervalo recarga para potencia Nominal / Reloading interval for nom. output:	45 min
Carga de Leña máxima / Maximum wood load	3 Kg
Peso / Weight	150 Kg/ 200 Kg
Tiro necesario chimenea / Necessary flue draft	12 Pa
Temperatura media de los humos / Medium flue gas temperature	277 °C

### CERTIFICADO DE GARANTÍA

**NOMBRE**  
**CIUDAD**  
**PROVINCIA**

**DIRECCIÓN**  
**COD. POSTAL**  
**TEL:**

**E-MAIL:**

MATERIAL EXCLUIDO DE LA GARANTÍA:  
*Deflector, Pintura, cromados*  
*Vermiculita, cristal, juntas*  
*y demás piezas móviles*

COMPONENTES ELECTRICOS  
  
2 AÑOS

ESTRUCTURA DEL APARATO  
  
5 AÑOS INSERTABLES  
2 AÑOS ESTUFAS

*Esta garantía cubre la pieza defectuosa y los gastos de envío hasta su distribuidor.*

*Esta garantía cubre los defectos de piezas y fabricación del producto.*

*La garantía no cubre los daños ocasionados en el aparato debidos a una utilización inadecuada o las negligencias en su utilización.*

*La instalación debe ser realizada únicamente por un instalador profesional.*

*Toda instalación debe ser realizada respetando las indicaciones del manual de instrucciones y según la normativa vigente en cada país.*

*El fabricante declina toda responsabilidad derivada del incumplimiento del manual de instrucciones.*

**Para que la garantía tenga efecto es obligatorio remitir al fabricante copia de este certificado, así como una copia de factura emitida al cliente**

FIRMA Y SELLO DEL DISTRIBUIDOR

COPIA PARA EL COMPRADOR

Cocinas Carbel, S.L  
C/ Ciudad de Cartagena, 22  
Polígono Industrial Fuente del Jarro  
46988 (Paterna) VALENCIA

### CERTIFICADO DE GARANTÍA

**NOMBRE**  
**CIUDAD**  
**PROVINCIA**

**DIRECCIÓN**  
**COD. POSTAL**  
**TEL:**

**E-MAIL:**

MATERIAL EXCLUIDO DE LA GARANTÍA:  
*Deflector, Pintura, cromados*  
*Vermiculita, cristal, juntas*  
*y demás piezas móviles*

COMPONENTES ELECTRICOS  
  
2 AÑOS

ESTRUCTURA DEL APARATO  
  
5 AÑOS INSERTABLES  
2 AÑOS ESTUFAS

*Esta garantía cubre la pieza defectuosa y los gastos de envío hasta su distribuidor.*

*Esta garantía cubre los defectos de piezas y fabricación del producto.*

*La garantía no cubre los daños ocasionados en el aparato debidos a una utilización inadecuada o las negligencias en su utilización.*

*La instalación debe ser realizada únicamente por un instalador profesional.*

*Toda instalación debe ser realizada respetando las indicaciones del manual de instrucciones y según la normativa vigente en cada país.*

*El fabricante declina toda responsabilidad derivada del incumplimiento del manual de instrucciones.*

**Para que la garantía tenga efecto es obligatorio remitir al fabricante copia de este certificado, así como una copia de factura emitida al cliente**

FIRMA Y SELLO DEL DISTRIBUIDOR

COPIA PARA EL FABRICANTE

Cocinas Carbel, S.L  
C/ Ciudad de Cartagena, 22  
Polígono Industrial Fuente del Jarro  
46988 (Paterna) VALENCIA

### CERTIFICATE OF WARRANTY

<b>NAME</b>	<b>ADDRESS</b>	
<b>TOWN/CITY</b>	<b>POSTCODE</b>	
<b>PROVINCE</b>	<b>TEL:</b>	<b>E-MAIL:</b>

<b>MATERIAL EXCLUDED FROM WARRANTY</b> <i>Deflector, paintwork, chromework Vermiculite, glass, seals and other moving parts</i>	<b>ELECTRICAL COMPONENTS</b>  <b>2 YEARS</b>	<b>APPLIANCE FRAME</b>  <b>5 YEARS Inserts 2 YEARS Stoves</b>
--	--	---

*This warranty covers the faulty part and the shipping to your dealer.  
This warranty covers defaults in spares and manufacturing process.  
The warranty does not cover damages in the appliance caused by an improper use or negligence.  
The appliance must be installed by a professional installer.  
All appliances must be installed according to the instructions manual and current regulations in each country.  
The manufacturer declines all liability for breach of the instructions manual.  
**To be covered by the warranty, a copy of this certificate and a copy of the invoice must be sent to the manufacturer.***

DEALER'S SIGNATURE AND STAMP

CUSTOMER'S COPY

Cocinas Carbel, S.L  
C/ Ciudad de Cartagena, 22  
Polígono Industrial Fuente del Jarro  
46988 (Paterna) VALENCIA

### CERTIFICATE OF WARRANTY

<b>NAME</b>	<b>ADDRESS</b>	
<b>TOWN/CITY</b>	<b>POSTCODE</b>	
<b>PROVINCE</b>	<b>TEL:</b>	<b>E-MAIL:</b>


<b>MATERIAL EXCLUDED FROM WARRANTY</b> <i>Deflector, paintwork, chromework Vermiculite, glass, seals and other moving parts</i>	<b>ELECTRICAL COMPONENTS</b>  <b>2 YEARS</b>	<b>APPLIANCE FRAME</b>  <b>5 YEARS Inserts 2 YEARS Stoves</b>
--	--	---

*This warranty covers the faulty part and the shipping to your dealer.  
This warranty covers defaults in spares and manufacturing process.  
The warranty does not cover damages in the appliance caused by an improper use or negligence.  
The appliance must be installed by a professional installer.  
All appliances must be installed according to the instructions manual and current regulations in each country.  
The manufacturer declines all liability for breach of the instructions manual.  
**To be covered by the warranty, a copy of this certificate and a copy of the invoice must be sent to the manufacturer.***

DEALER'S SIGNATURE AND STAMP

COPY FOR THE MANUFACTURER


Cocinas Carbel, S.L  
C/ Ciudad de Cartagena, 22  
Polígono Industrial Fuente del Jarro  
46988 (Paterna) VALENCIA

 **ENERG** Y IJA  
енергия · ενεργεια IE IA

COCINAS CARBEL SL      A-100-2 / RA-100-2

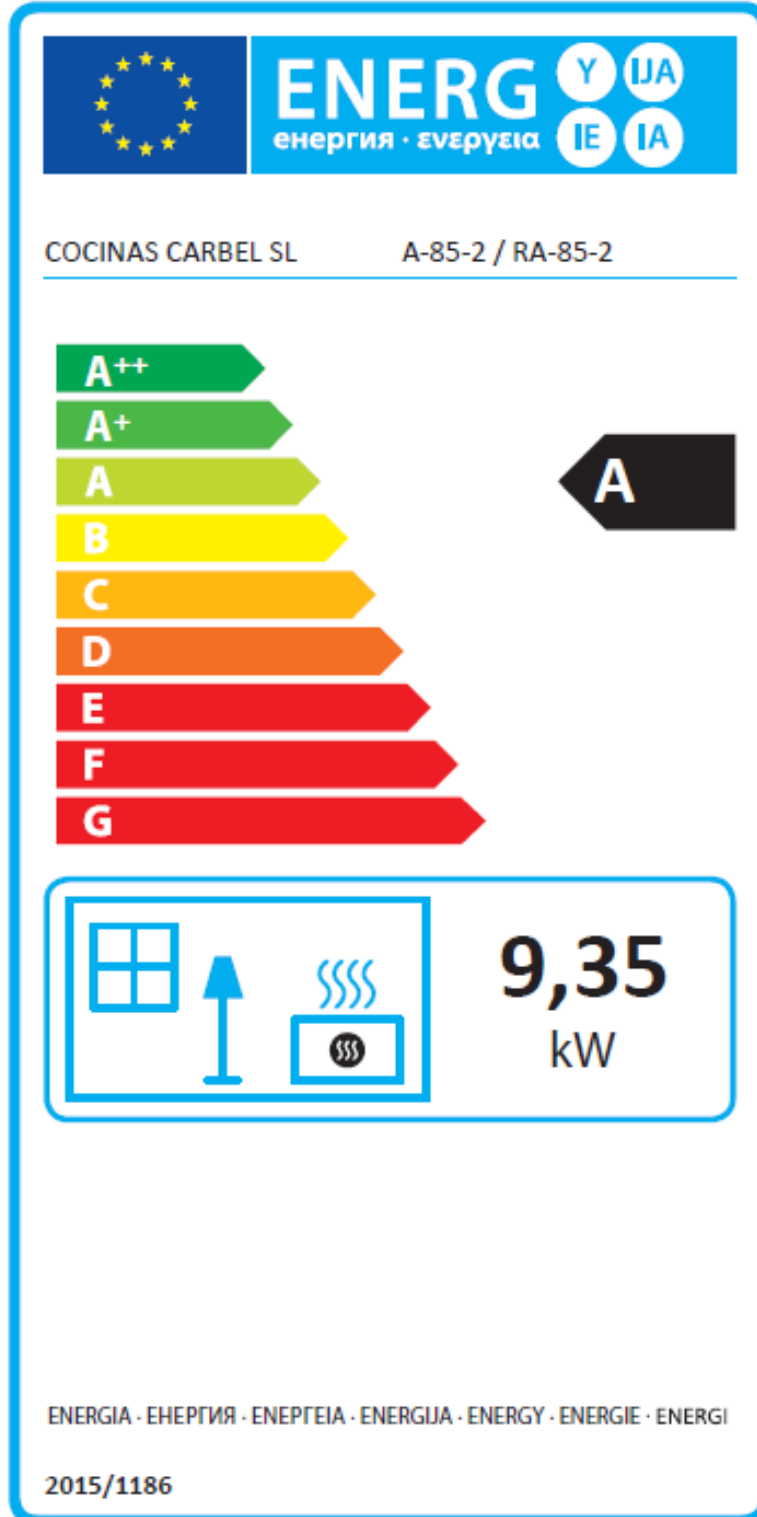
A++  
A+  
A  
B  
C  
D  
E  
F  
G


**A**

 **10,9**  
kW

ENERGIA · ЕНЕРГИЯ · ΕΝΕΡΓΕΙΑ · ENERGIJA · ENERGY · ENERGIE · ENERGI

2015/1186




 **ENERG** Y IJA IE IA  
енергия · ενεργεια

COCINAS CARBEL SL      A-70-2

A++  
A+  
A  
B  
C  
D  
E  
F  
G

**A**

 **7,8**  
kW

ENERGIA · ЕНЕРГИЯ · ΕΝΕΡΓΕΙΑ · ENERGIJA · ENERGY · ENERGIE · ENERGI

2015/1186



CERTIFICACIÓN SEGÚN LA NORMA **EN 13240** y **EN 13229** y **EN 16510**  
CERTIFICATION ACCORDING TO THE STANDARD **EN 13240** y **EN 13229** y **EN 16510**



www.forjas-salvador.com

Cocinas **CARBEL, S.L.** - C/Ciudad de Cartagena, 22 - Polígono Industrial fuente del Jarro  
46988 Paterna - VALENCIA - [carbel@carbel.net](mailto:carbel@carbel.net) – [www.carbel.net](http://www.carbel.net)

V03 072021