

FERLUX AFAR LEÑERO

Estufa con leñero, estructura de chapa y cuerpo en fundición. Dos ventiladores axiales y potencia de 12.4 kw



[Ver más información online](#)

FERLUX | AFAR Leñero

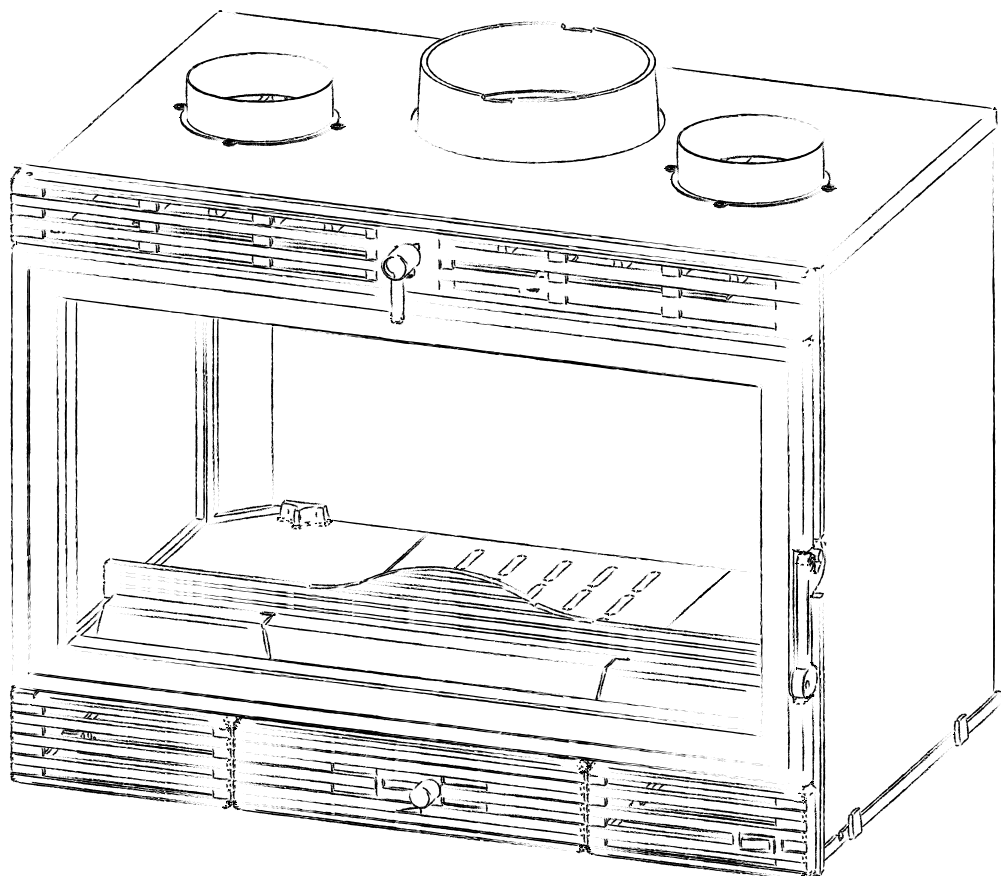


Calidez de *Vida*

**MANUAL DE USUARIO E INSTALACIÓN · MANUAL DO USUÁRIO E DE INSTALAÇÃO
MANUALE D'USO E INSTALLAZIONE · USER AND INSTALLATION MANUAL**

**CASSETTES DE FUNDICIÓN DE LEÑA
RECUPERADORES DE FERRO FUNDIDO
GAMMA DI CASSETTE IN GHISA
CAST IRON FIREPLACES**

SIRIS · IRON · KALIO · MILOS



ESPAÑOL

1. INTRODUCCIÓN.....	03
1.1 Presentación y descripción del aparato.....	03
1.2 Características técnicas.....	03
2. INSTRUCCIONES DE INSTALACIÓN.....	04
2.1 Requisitos previos y ubicación del aparato.....	04
2.2 Salida de humos.....	04
2.3 Salidas de canalización.....	05
3. INSTRUCCIONES DE USO.....	05
3.1 Uso del aparato.....	05
3.2 Comustible y carga del aparato.....	06
3.3 Encendido del aparato.....	06
3.4 Consejos de uso y advertencias de seguridad.....	07
4. REVISIONES Y MANTENIMIENTO.....	07
4.1 Limpieza del equipo y del cristal.....	07
4.2 Parada estival o de larga duración.....	08
4.3 Sustitución del cristal, junta del cristal y cordón de la puerta.....	08
4.4 Sustitución de la mariposa.....	08
4.5 Sistema de turbinas.....	09
4.5.1 Esquema eléctrico.....	09
4.5.2 Sustitución de las turbinas y/o termostato.....	10
5. PRINCIPALES CAUSAS DE ERRORES Y SOLUCIONES.....	11
6. CONDICIONES GENERALES DE GARANTÍA.....	13

1. INTRODUCCIÓN

FERLUX Chimeneas y Barbacoas le felicita por la adquisición de su aparato SIRIS, IRON, KALIO y MILOS perteneciente a nuestra gama de cassettes de fundición y le agradece la confianza depositada. **Lea con atención todas las instrucciones, consejos y advertencias de seguridad.** Para cualquier duda o problema, consulte con su instalador o Servicio de Asistencia Técnica (SAT).

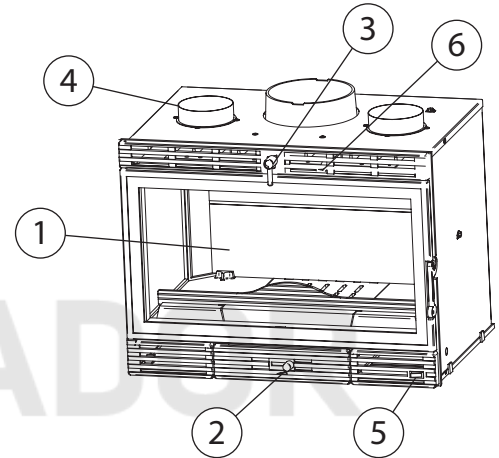
La **instalación del aparato deberá llevarse a cabo por un profesional.** No olvide **conservar la factura o documento de compra,** puesto que podrán ser solicitados para cualquier actuación en el periodo de garantía legal según lo especificado en el apartado 6 del presente manual.

1.1 Presentación y descripción del aparato

Los cassettes de leña FERLUX están **fabricados completamente en fundición** (salvo la puerta del modelo KALIO), contando todos ellos con el **distintivo ECODESIGN**, sinónimo de un alto rendimiento y respeto al medioambiente.

Todos ellos disponen de una cámara de combustión en fundición (1), así como un tirador para controlar la regulación del aporte de aire (2) y otro para del tiro (3). Además, también disponen de dos salidas para canalización de 120 mm (4) y un sistema de turbinas con varias posiciones de funcionamiento y un interruptor para su control (5).

Los cassettes de leña FERLUX **consiguen el confort térmico adecuado por medio de la combustión de la leña**, calentando el aire a medida que circula a través del mismo por las diferentes rejillas por medio de un proceso de convección natural o forzada haciendo uso de las turbinas. Asimismo, también cuentan con un sistema de **“cristal limpio”** (6) que impide la acumulación de ceniza y suciedad en el mismo.



Principales elementos del aparato

1.2 Características técnicas

En la tabla adjunta puede consultar las características y dimensiones de los diferentes aparatos. **FERLUX Chimeneas y Barbacoas** se reserva el derecho de modificarlos sin previo aviso.

		SIRIS	IRON	KALIO	MILOS
Potencia nominal	kW	12,4	12,4	12,4	12,4
Rendimiento	%	78,2	78,2	78,2	78,2
Clase energética	-	A	A	A	A
Volumen calefactable	m ³	323	323	323	323
CO al 13 % O ₂	%	0,120	0,120	0,120	0,120
Particulado · OGC · NO _x (al 13 % O ₂)	mg/Nm ³	33,2 · 87,2 · 184,0	33,2 · 87,2 · 184,0	33,2 · 87,2 · 184,0	33,2 · 87,2 · 184,0
Dim. exteriores alto x ancho x fondo	mm	520 x 696 x 465	551 x 690 x 465	556 x 716 x 489	579 x 795 x 475
Dimensiones interiores alto x ancho x fondo	mm	311 x 622 x 294	365 x 622 x 294	365 x 622 x 294	365 x 622 x 294
Peso	kg	140,5	140,5	141,0	142,0
Salida de humos	mm	200	200	200	200
Salidas canalización	mm	2 x 120	2 x 120	2 x 120	2 x 200
Depresión tiro	Pa	10 - 14	10 - 14	10 - 14	10 - 14
Conexión eléctrica	-	230 V - 50 Hz	230 V - 50 Hz	230 V - 50 Hz	230 V - 50 Hz
Pot. eléctrica abs.	W	2 x 19	2 x 19	2 x 19	2 x 19

2. INSTRUCCIONES DE INSTALACIÓN

Las instrucciones bajo el presente epígrafe están especialmente dirigidas a técnicos e instaladores cualificados, **no haciéndose en ningún caso FERLUX Chimeneas y Barbacoas responsable de la instalación final del aparato**. Así pues, **la correcta instalación del aparato será siempre responsabilidad del instalador**, como también lo será el seguimiento de la normativa vigente de cada región.

2.1 Requisitos previos y ubicación del aparato

Por el propio principio de funcionamiento del aparato, que trabaja mediante la combustión de la leña, es necesario **asegurar un aporte de oxígeno** (presente en el aire ambiente) para que se lleve a cabo, por lo que se ha de ubicar en una estancia con una **correcta renovación** del aire interior y con ventanas. Asimismo, **si fuese necesario, instalar una rejilla de ventilación** para asegurar un aporte suficiente de oxígeno sin mermar la calidad del aire interior.

Es recomendable **situar el aparato en una localización en la que la distribución del aire caliente sea favorable, sin obstáculos que dificulten dicho flujo ni la alimentación de aire del propio aparato**. Igualmente, es posible aprovechar un hogar existente en buen estado para instalar el aparato siempre que esté construido por materiales incombustibles.

En cualquier caso, es necesario que **la base sobre la que se apoye el aparato disponga una capacidad portante suficiente** acorde al peso del mismo, siendo necesario colocar el aparato perfectamente nivelado, tanto en el plano horizontal como en el vertical.

La temperatura superficial de las paredes en las partes inaccesibles no debe superar los 65 °C, bajando este límite hasta los 50 °C en las partes accesibles. En la mayoría de los casos será necesario recurrir a algún tipo de aislante como lana de roca especial para alta temperatura o fibras cerámicas.

Se recomienda dejar una **distancia de seguridad desde el aparato hasta materiales combustibles de al menos 100 mm desde los laterales y parte trasera, y de 150 mm desde el frontal**. Igualmente, el revestimiento del mismo se ha de realizar con materiales que aguanten altas temperaturas sin menoscabo de sus prestaciones físicas y estéticas, evitando así algunos como papel pintado, moquetas, plásticos o ciertos tipos de cuarzos compactados.

Asimismo, es necesario **disponer de dos rejillas en el cerramiento para permitir la descompresión de la cámara y circulación de aire** a través de la misma.

2.2 Requisitos para el conducto de humos

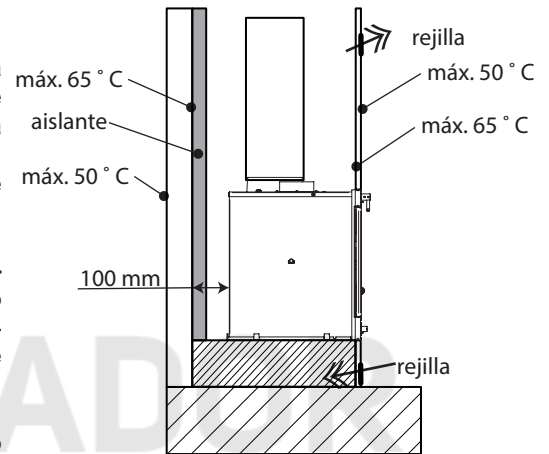
El conducto para extracción de humos debe estar en buen estado, limpio, sin cambios de dirección pronunciados y diseñado para **soportar temperaturas del orden de los 500 °C**. En la mayoría de las ocasiones será necesario acondicionar una nueva salida de humos conforme a los requisitos aquí expuestos, así como en la normativa vigente.

La **sección mínima del tubo de humos debe ser igual o superior a la salida del aparato**, no obstante, una sección demasiado generosa puede presentar problemas de funcionamiento. Igualmente, **aunque no es la situación ideal, se permiten cambios en la geometría de la sección, de circular a cuadrada, siempre que el área se mantenga** y el paso de una geometría a otra sea totalmente estanco y libre de posibles obstrucciones. **Si utiliza una chimenea de fábrica existente se recomienda encarecidamente entubar toda la salida de humos hasta el remate final.**

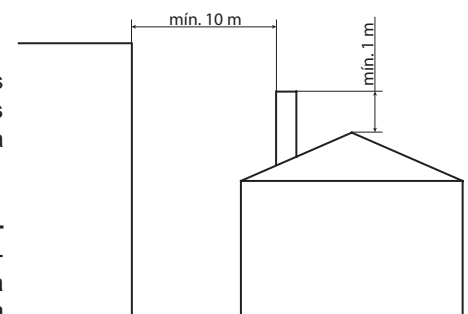
La **altura mínima del conducto de humos es de 5 metros**, admitiendo hasta dicha altura **dos cambios de dirección de hasta 45 °**. Para conductos de más de 5 metros de altura esos cambios de dirección se limitan a 20°. Asimismo, para alturas importantes se recomienda colocar una puerta facilitar el proceso de deshollinado.

En cualquier caso, **la depresión en la base del conducto debe ser de 10 – 14 Pa**, por lo que puede ser necesario la instalación de un moderador de tiro adaptado.

El remate final del conducto de humos debe realizarse acorde a la norma **UNE 123001**, la cual establece que **la parte final debe**



Instalación del aparato



Remate salida de humos

situarse 1 m por encima de la cumbre o punto más alto del tejado situado en un radio inferior a 10 m. Respecto al sombrete, debe estar construido de forma que impida la entrada de lluvia o nieve en el tubo de extracción, o cualquier otro cuerpo extraño como pueden ser pájaros o animales.

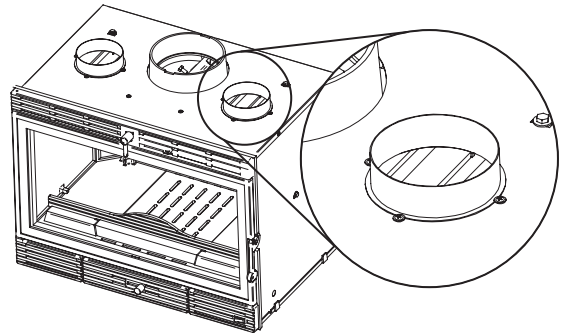
Se recomienda no instalar ninguna malla metálica o similar dispositivo antipájaros que pueda obstruir la salida de humos, y en caso de hacerlo, que el entramado tenga una sección suficiente (del orden de los 3 cm de diámetro).

2.3 Salidas de canalización

Los cassettes de función FERLUX incluyen sus salidas para canalizar aire caliente a otro punto de la estancia o a estancias anexas. Por defecto estas salidas están cerradas, incluyéndose dos arillos labiados de 120 mm y la tornillería necesaria para usarlos.

Para instalar la salida de canalización, retirar la tapa metálica y colocar el arillo labiado de 120 mm por medio de los tornillos suministrados, de forma que el ala del mismo quede sobre el labio del arillo para sujetarlo. Si es necesario, utilizar arandelas.

Tenga en cuenta que el objetivo principal de las turbinas del aparato no es impulsar el aire a través de las canalizaciones, aunque ayuda a ello. Por tanto, si es necesario, instalar unas turbinas intermedias para que el aire canalizado fluya como debe.



Instalación salidas de canalización

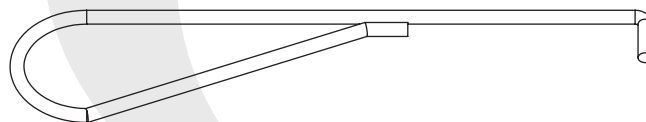
3. INSTRUCCIONES DE USO

A continuación se recoge toda la información destinada al usuario final del aparato con las instrucciones necesarias para el uso diario del mismo. **FERLUX Chimeneas y Barbacoas no se hace responsable de un uso indebido o incorrecto del aparato.** Para cualquier duda o problema, por favor, contacte con su distribuidor o Servicio de Asistencia Técnica (SAT).

3.1 Uso del aparato

Los cassettes FERLUX disponen de los elementos a continuación nombrados, y cuya correcta operación es fundamental para el buen desempeño del aparato en el uso diario.

Tenga en cuenta que los diferentes mandos del aparato elaborados en metal pueden alcanzar altas temperaturas, por lo que debe adoptar las debidas precauciones para su manipulación, como hacer uso de un "mano fría" (incluido en el aparato) o unos guantes aislados.



Mano fría

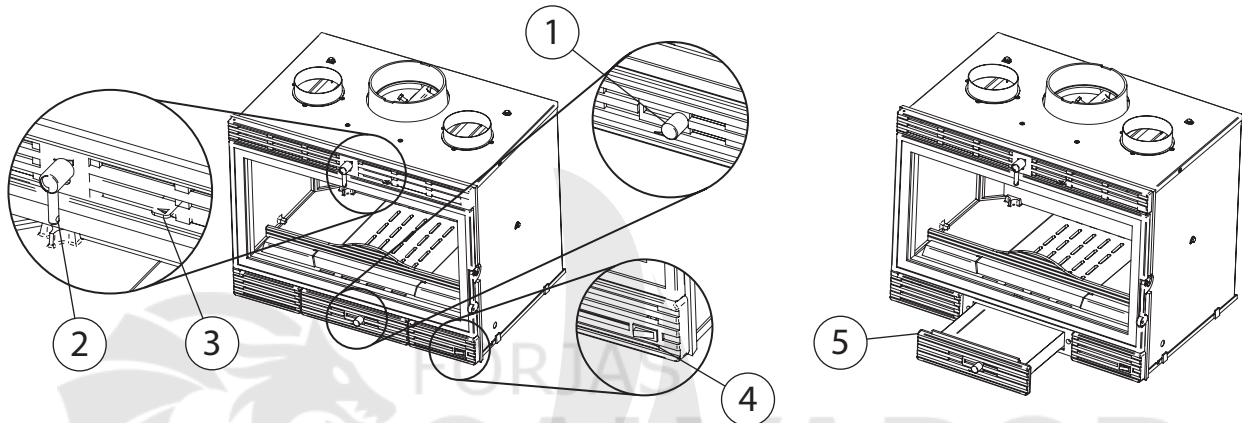
(1) **Tirador aporte de aire:** moviendo el tirador hacia la derecha se abre el paso de aire (salvo en el aparato IRON que el paso de aire se abre desplazando la palanca hacia la izquierda), creando una llama más viva y un mayor consumo de leña. En condiciones normales de funcionamiento la entrada de aire **deberá permanecer semi-abierta** (un 30 % del recorrido), siendo necesario su completa apertura durante aproximadamente los diez o quince minutos posteriores al encendido.

(2) **Tiro:** es posible graduar la apertura del tiro girando la palanca superior en sentido horario, desde la **posición de mínima apertura (a las seis)** hasta la **posición de máxima apertura (a las tres)**. Es muy importante **girar la palanca sólo a lo largo del cuarto de vuelta del recorrido indicado**, sin forzarla, ya que de lo contrario podría romperse el mecanismo.

(3) **Tirador aire del cristal:** desplazando el tirador **hacia la derecha se abre el paso de aire hacia el cristal** que constituye el sistema de "cristal limpio". En condiciones normales el aparato debe trabajar con el aire del cristal totalmente abierto.

(4) **Interruptor activación de turbinas:** el equipo cuenta con un sistema de turbinas que se activa de forma automática a partir de cierta temperatura y también de forma manual. Para su activación manual dispone de un interruptor mediante el cual es posible seleccionar dos velocidades.

(5) **Cajón de cenizas:** el equipo dispone de un cajón de cenizas en la parte inferior, el cual es necesario vaciar y limpiar de forma periódica. Esta operación se debe realizar con el aparato apagado y frío, verificando siempre que **las cenizas/brasas arrojadas a la basura no están calientes** ni constituyen una posible causa de riesgo de incendio. Asimismo, el aparato nunca debe trabajar sin cajón de cenizas ni con él completamente lleno.



Tiradores cassettes de fundición

3.2 Combustible y carga del aparato

No todos los materiales son considerados combustibles aptos para su utilización en el aparato, el cual, bajo ningún concepto, debe ser considerado como un incinerador. Para alcanzar las condiciones óptimas de funcionamiento se recomienda **usar leña seca, con una humedad inferior al 20 %** y con un tiempo de secado de al menos un año para leña tierna o dos años para leña dura. Asimismo, para cargar la leña se debe introducir **tres o cuatro leños de 12 a 15 cm de diámetro y una longitud de unos 50 cm.**

La madera de haya es la más óptima para el proceso de combustión, seguida de otras igualmente recomendables como roble, castaño, fresno arce, olmo, álamo o abedul. **El uso de madera de eucalipto o pino no es recomendable**, ya que producen llamas demasiado largas que pueden dar lugar a un desgaste prematuro del aparato. **Tampoco es recomendable el uso de maderas resinosas o ricas en aceites aromáticos** (eucalipto, mirto...) debido a que requieren de una mayor frecuencia de limpieza y pueden provocar el deterioro de ciertos componentes.

Queda especialmente prohibido el uso de combustibles líquidos y derivados del carbón, de madera verde, fresca o húmeda, puesto que da lugar a una combustión poco eficiente y eficaz, además de la aparición de posibles condensaciones que deterioren el aparato, **así como de maderas recuperadas** (palets, traviesas de ferrocarriles, cajas, muebles...).

Tenga en cuenta que la cantidad de energía liberada en el proceso de combustión, y por tanto, **la potencia entregada, dependerá de factores como el tipo de leña empleada, la humedad y la cantidad.** Así pues, mientras que una leña de haya con una humedad del 10 % puede entregar alrededor de 4,9 kWh/kg, una leña fresca, con un 60 % de humedad, dispone de sólo 2,8 kWh/kg.

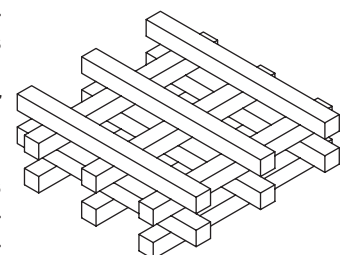
Para cargar el aparato abra la **puerta de forma suave y lenta** para evitar la introducción repentina de una gran cantidad de aire que expulse humos y suciedad a la estancia e introduzca la leña. Se recomienda el uso de guantes o cualquier otra protección para evitar cualquier posible quemadura. **Nunca cargue el aparato con llama en el interior**, espere hasta que sólo queden brasas.

En los **primeros encendidos tras la compra del aparato es posible que se produzcan ciertos humos y olores** mientras que el equipo quema los restos de aceite en el metal y se adapta la salida de humos. Igualmente, durante un uso normal también cabe la posibilidad de **observar ciertos rastros de condensaciones fruto de leñas demasiado húmedas y escuchar ruidos como consecuencia de los procesos naturales de dilatación y contracción** que experimentan los componentes metálicos del aparato, pues pasan de una temperatura ambiente en reposo de unos 10 °C hasta incluso 600-650 °C.

3.3 Encendido del aparato

Para cada encendido del aparato es necesario preparar una pila de astillas formada por pequeños trozos de madera de unos 20 cm de longitud y no más de 2 ó 3 cm de diámetro. Estas astillas se colocarán en el centro del hogar formando una pila, tal y como se observa en la imagen adjunta. Una vez formada la pila, **introducir dos pastillas de encendido en la base de la misma y cerrar la puerta dejando todos los pasos de aire completamente abiertos y el tiro.**

Cuando la pila de astillas se convierta en brasas **realizar una segunda carga con leños pequeños a modo de precarga** y esperar de nuevo con la puerta cerrada y los tiradores de aire completamente abiertos hasta que se conviertan en brasas. Tras la precarga el interior de la cámara de combustión habrá alcanzado la suficiente temperatura, **siendo entonces posible cargar el aparato de**



Pila de astillas

forma completa y regular los diferentes tiradores de aire acorde a las necesidades térmicas requeridas.

Tenga en cuenta que bajo ciertas condiciones climatológicas, como días cálidos, con niebla, hielo, lluvia o humedad, es posible experimentar ciertos problemas de encendido.

3.4 Consejos de uso y advertencias de seguridad

Los cassettes de leña están fabricados esencialmente en hierro fundido poseyendo diversos elementos metálicos, lo que significa que **no sólo durante el momento en el que esté funcionando, sino que también un tiempo una vez apagados, cualquiera de sus partes puede estar especialmente calientes y provocar quemaduras, incluido el propio cristal.** Siempre que los manipule en esas condiciones use un “mano fría” o guantes aislados.

Para **periodos de combustión mínima**, por ejemplo, durante la noche o para mantener temperaturas suaves de forma estable, se recomienda utilizar troncos con un diámetro ligeramente más grueso. Tenga en cuenta que **cuanto más “troceada” se encuentre la leña, antes se quemará por completo.**

Se recomienda **aprovechar los encendidos para vaciar el cajón de cenizas y evitar que se llene en medio de un proceso de quemado.** Asimismo, no se debe usar nunca el aparato sin cajón de cenizas o con él completamente lleno, ya que puede provocar la deformación de la base del hogar y la parrilla anulando la garantía.

Igualmente, se debe realizar una **limpieza periódica del aparato**, de la salida de humos y del conducto de la chimenea, así como una comprobación de que no se encuentran bloqueados después de un periodo prolongado de parada.

Finalmente, verifique que **las rejillas de aspiración inferiores de las turbinas no se encuentran obstruidas ni sucias** para asegurar un correcto funcionamiento y alcanzar el confort térmico adecuado.

4. REVISIONES Y MANTENIMIENTO

Los cassettes de leña FERLUX **requieren de ciertas operaciones de mantenimiento para su correcto funcionamiento.** Algunas de ellas podrán ser efectuadas por el usuario según las indicaciones que siguen a continuación, mientras que otras deberán ser llevadas a cabo por un profesional o Servicio de Asistencia Técnica (SAT).

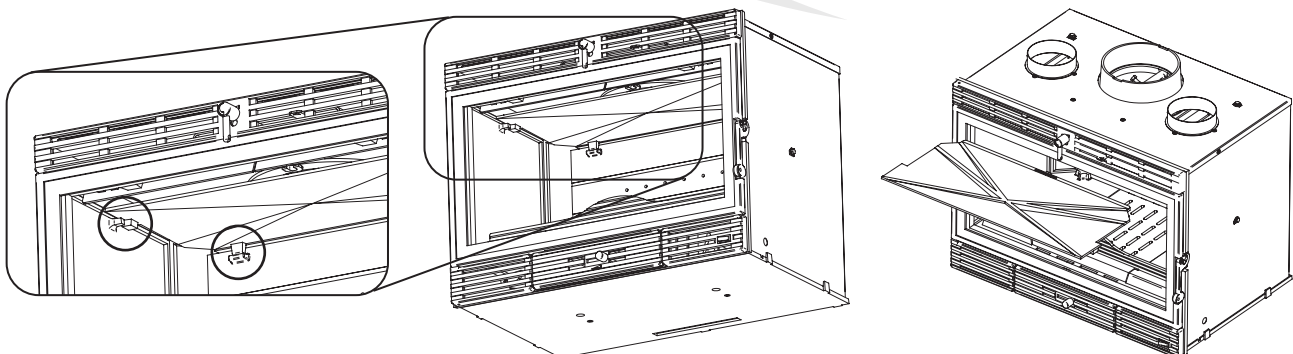
4.1 Limpieza del equipo y del cristal

Para limpiar el cuerpo del aparato, así como las diferentes partes metálicas, **utilizar una brocha, cepillo o trapo seco. No utilizar agua ni humedecer las piezas**, pues podría aparecer óxidos en las partes metálicas e incluso ocasionar desperfectos en la pintura. Asimismo, no limpiar el aparato cuando se encuentre caliente.

Cada cierto tiempo, según la intensidad de uso, es necesario **limpiar concienzudamente los diferentes pasos de aire**, eliminando cualquier resto de hollín u obstrucción. Para ello será necesario retirar el cajón cenicero, la rejilla y el deflector. También será necesario **limpiar la rejilla de aspiración de las turbinas.**

Siempre que se mande deshollinar el conducto de humos o chimenea es necesario retirar el deflector. Para retirar el deflector sólo hay que levantar el deflector de los apoyos y sacarlo, repitiendo la operación inversa para su montaje.

A pesar de que el aparato dispone de un sistema de “cristal limpio”, el uso continuado del equipo dará lugar a la inevitable acumulación de suciedad en el mismo. Debe limpiarse siempre con el aparato frío, **usando productos especiales antidesengrasantes no abrasivos o en su defecto con papel ligeramente humedecido impregnado en las propias cenizas.** El producto deberá siempre aplicarse al trapo y no directamente al cristal, evitando entrar en contacto con cualquier parte metálica.



Montaje y desmontaje del deflector

4.2 Parada estival o de larga duración

Para acometer cualquier **parada de larga duración** del aparato, propias de la temporada veraniega, se recomienda efectuar una limpieza concienzuda del mismo y deshollinar la chimenea. Igualmente, también se **deberá cerrar los diferentes pasos de aire** (primario, cristal y canalizaciones).

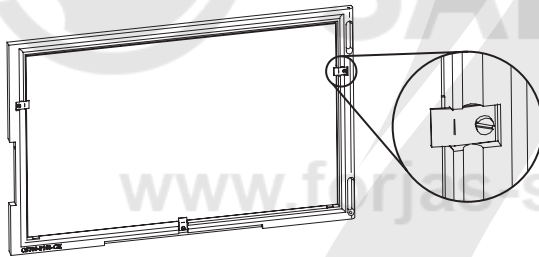
Tras una parada de larga duración, es necesario comprobar que los pasos de aire y salida de humos no se encuentran obstruidos, así como las rejillas de las turbinas.

4.3 Sustitución del cristal, junta del cristal y cordón de la puerta

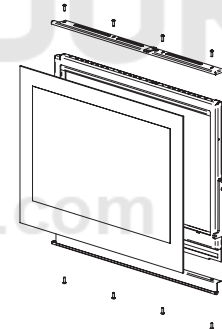
En los cassettes **SIRIS, IRON y MILOS**, para sustituir el cristal es necesario retirar las grapas de acero inoxidable que sujetan el cristal extrayendo los tornillos. El cristal quedará liberado siendo posible su sustitución. Si observa juego entre el cristal y la puerta, apriete los tornillos, y si persiste, doble con sumo cuidado las grapa para conseguir un mejor ajuste.

Siempre que sustituya el cristal es necesario reemplazar la junta (6x2 mm), eliminando cualquier resto de la junta anterior. La nueva junta se debe adherir sobre la propia puerta, en ambos lateres y en la parte inferior. En la parte superior no se debe adherir junta, ya que impediría el efecto de "auto limpieza".

En el **cassette KALIO**, para sustituir el cristal es necesario retirar los tornillos de los soportes inferior y superior, quedando así liberado. Igualmente, siempre que reemplace el cristal es necesario **reemplazar la junta del cristal (20x3 mm)**, eliminando cualquier resto de la anterior junta. Se debe adherir en la propia chapa de la puerta, en todo el perímetro.



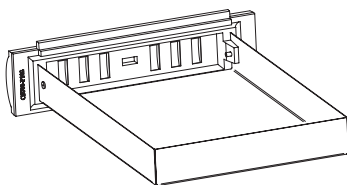
Montaje cristal en SIRIS, IRON y MILOS



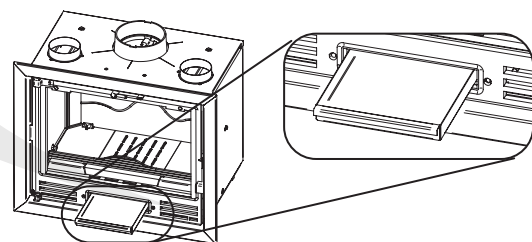
Montaje cristal en KALIO

Los cassettes FERLUX disponen también de una junta o **cordón en la puerta de 8 mm**. De forma periódica es necesario mullir el cordón para conseguir un mejor ajuste, siendo necesario reemplazarlo cada vez que observe algún signo de desgaste o de forma anual. Para su reemplazo debe eliminarse cualquier resto de adhesivo y del anterior cordón, utilizando adhesivo de alta temperatura en la colocación del nuevo cordón.

Los cassettes **SIRIS, IRON y MILOS** disponen de una junta o cordón de 4 mm en el frontal del cenicero que debe ser reemplazada de igual forma que el de la puerta. En el modelo **KALIO** el cordón del cenicero de 8 mm de sitúa en el frontal del propio aparato, siendo necesario seguir de nuevo los pasos anteriormente descritos.



Cordón cenicero SIRIS, IRON y MILOS



Cordón cenicero KALIO

4.4 Sustitución de la mariposa

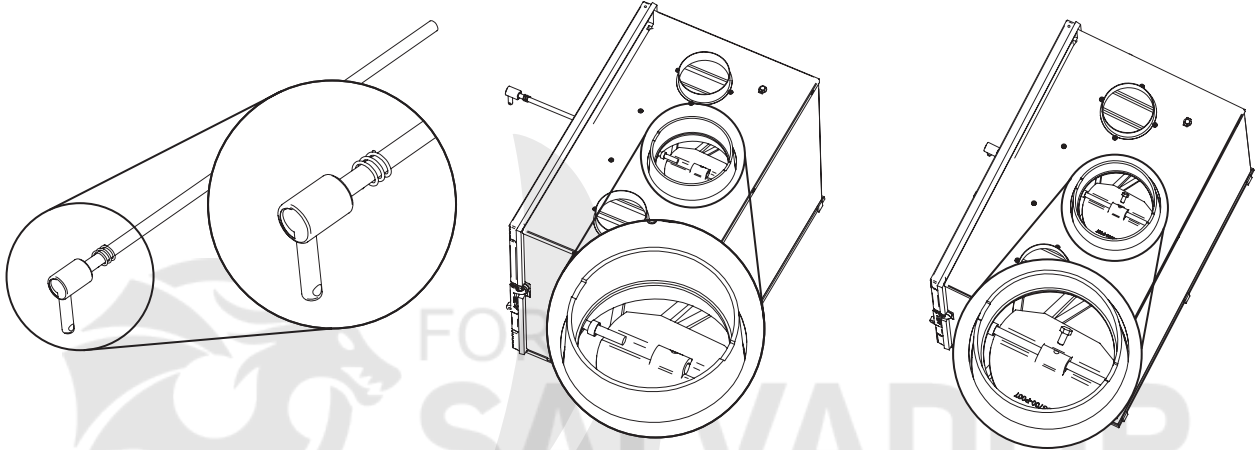
Los cassettes de leña FERLUX permiten regular la apertura del tiro o salida de humos por medio de una mariposa instalada en la propia salida que se acciona mediante una palanca según lo expuesto en el apartado 3.1.

Para **instalar el sistema de la mariposa** siga los siguientes pasos:

1. Montar el pomo en el eje de la mariposa e introducir el muelle.
2. Introducir el conjunto por el agujero superior del frontal, de forma que el muelle quede contra el propio frontal. El eje será de nuevo visible en la zona de la salida de humos, debiéndolo hacer pasar a través de las tres arandelas o casquillo separador y a continuación a través de la mariposa.

3. Comprimir el conjunto empujando la palanca hacia el aparato y la mariposa hacia el frontal. En ese momento, con el conjunto comprometido, apretar el tornillo que fija la mariposa al eje. Dede tener en cuenta que la posición de cierre coincide con la palanca en posición vertical hacia abajo (a las seis).

Para **desmontar el sistema de la mariposa** siga el proceso inverso. Retire el tornillo de fijación y extraiga el eje tirando de la palanca. Tenga cuidado porque la mariposa queda libre y caerá.

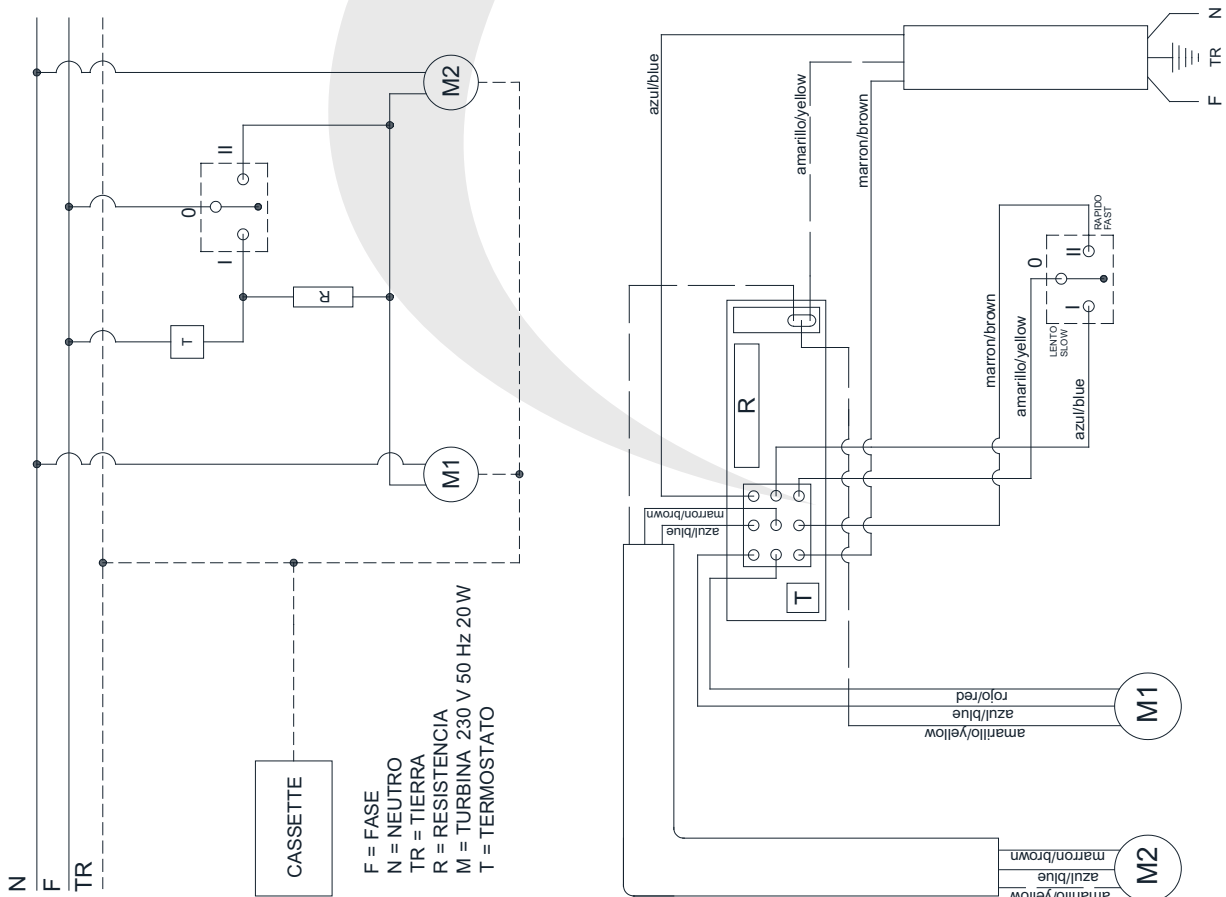


Montaje mariposa regulación tiro: paso 1, 2 y 3

4.5 Sistemas de turbinas

Los cassettes de leña FERLUX disponen de **dos turbinas de flujo axial** para impulsar el aire caliente a la propia estancia donde se encuentren instalados y, en menor medida, a través de las salidas de canalización. Estas turbinas **se activan automáticamente siempre que se alcance una determinada temperatura**, aunque tambien pueden activarse manualmente por medio de un interruptor (ver apartado 3.1) siendo posible seleccionar dos velocidades diferentes.

4.5.1 Esquema eléctrico



4.5.2 Sustitución de las turbinas y del termostato

Antes de comenzar a manipular cualquier parte eléctrica del cassette es imprescindible **desconectar la corriente eléctrica** que le llega al aparato.

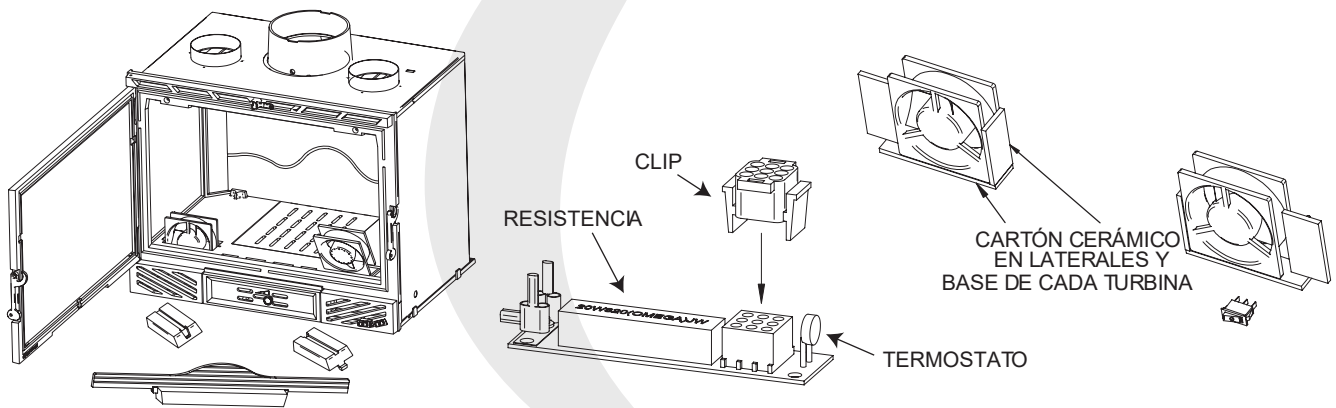
Para acceder al sistema eléctrico de cualquier cassette de fundición se debe **retirar el salvatroncos y las tapas de las turbinas roscadas con tornillos allen** a la base. Una vez se tiene acceso al sistema eléctrico **pueden sacarse las turbinas hacia fuera (desconectándolas del cableado previamente)** para realizar las comprobaciones necesarias sobre estas (o sobre una sola).

Para **desconectar las turbinas del cableado** hay que separar los terminales de las turbinas y el clip que encaja en el circuito impreso atornillado a la turbina derecha (vista frontalmente) del aparato. De esta forma quedan todos los elementos desconectados y pueden ser sustituidos en caso necesario.

Una vez las turbinas se han desconectado del cableado, sólo hay que **sacar el interruptor del cassette** y desconectarlo del cableado para poder tirar de él y sacarlo completamente en caso necesario por el hueco de la turbina.

Para **volver a introducir el cableado y turbinas** sólo hay que seguir los pasos anteriores de forma inversa, teniendo en cuenta los siguientes puntos:

- Montar la placa con el circuito impreso teniendo en cuenta que el termostato no haga contacto con ningún elemento, y la resistencia esté correctamente colocada.
- Siempre deben colocarse los cartones cerámicos en la misma posición en la que se encontraban (base y laterales de la turbina).
- Al montar las tapas de las turbinas observar que existe el algodón cerámico que impide que estén en contacto la superficie superior de las turbinas y la inferior de las tapas de las turbinas (de fundición).
- Es muy importante raspar la zona de la base en la que asientan las tapas de las turbinas y volver a aplicar masilla refractaria, para evitar posibles entradas de aire que pudieran afectar al funcionamiento del aparato.



Componentes sistema de turbinas

5. PRINCIPALES CAUSAS DE ERRORES Y SOLUCIONES

En la tabla siguiente se describen las **anomalías que pueden presentarse con mayor frecuencia, así como las posibles soluciones**. Cuando así se indique, será necesario que un profesional o Servicio de Asistencia Técnica (SAT) autorizado por *FERLUX Chimeneas y Barbacoas* lleve a cabo las comprobaciones descritas.

Problema	Causa	Solución	
Fuego demasiado pobre o no prende	<i>Leña húmeda o verde</i>	Una leña húmeda, verde o muy joven contiene una excesiva cantidad de agua, por lo gran parte de la energía calorífica se invierte en evaporar dicha agua. La solución pasa por emplear una leña o combustible de calidad acorde a lo expuesto en el apartado 3.2.	
	<i>Leños demasiado grandes</i>	Para iniciar la combustión, además de las correspondientes “pastillas de encendido”, se recomienda usar leños pequeños, con una mayor superficie expuesta a la llama , y más fácilmente consumible.	
	<i>Leña de mala calidad o inapropiada</i>	No todos los tipos de leña ofrecen las mismas prestaciones. Para un funcionamiento óptimo se recomienda usar los combustibles indicados en el apartado 3.2.	
	<i>Aporte de aire insuficiente</i>	El oxígeno del aire es fundamental para que se lleve a cabo la combustión. Asegúrese que el aparato tiene el paso de aire (primario y/o cristal) abierto , acorde a lo indicado en el apartado 3.1. Para facilitar el inicio de la combustión abrir la puerta unos 3 ó 4 cm hasta que se caliente el cristal. Igualmente, también es posible que alguna entrada se encuentre obstruida.	
	<i>Tiro insuficiente</i>	Verificar que el tubo de salida de humos no se encuentra obstruido, posee una geometría acorde a la descrita en el apartado 2.2 y mandar deshollinar si procede.	SAT
Fuego demasiado vivo	<i>Exceso de aire</i>	Cierre el paso de aire primario hasta conseguir la vivacidad de llama deseada. Si persiste el problema, cierre el aire del cristal gradualmente.	
	<i>Tiro excesivo</i>	Instalar un regulador de tiro .	SAT
Emanación de humo durante el encendido	<i>Leña de mala calidad</i>	No todos los tipos de leña ofrecen las mismas prestaciones. Para un funcionamiento óptimo se recomienda usar los combustibles indicados en el apartado 3.2.	
	<i>Conducto de salida de humos demasiado frío</i>	Calentar el conducto de salida de humos en la fase inicial de combustión con la ayuda de una pastilla de encendido, un poco de papel y leños pequeños.	
Emanación de humo durante la combustión	<i>Habitación con depresión</i>	La presión ambiente en la habitación es menor, lo que provoca que el humo se dirija hasta ella en lugar de salir expulsado por la chimenea. La solución pasa por entrebajar la ventana hasta que la combustión alcance condiciones estacionarias. Si el problema persiste instalar una rejilla de ventilación en la estancia.	
	<i>Poca carga de madera</i>	Una cantidad pequeña de material causa una combustión más pobre y una menor temperatura de humos que propicia la aparición de revoques. Utilizar una carga completa de madera .	
	<i>Tiro insuficiente</i>	Verificar que el tubo de salida de humos no se encuentra obstruido , posee una geometría acorde a la descrita en el apartado 2.2 y mandar deshollinar si procede.	SAT
	<i>Viento en la salida de humos</i>	Instalar un sistema antirevoco que impida la entrada de viento en el conducto de humo.	SAT

Problema	Causa	Solución	
El cristal se ensucia rápidamente	<i>Aporte de aire del cristal insuficiente</i>	El sistema de auto limpieza del cristal trabaja mediante el aporte de aire. Abrir el paso de aire acorde a lo expuesto en el apartado 3.1.	
	<i>Leña húmeda o verde</i>	Una leña húmeda, verde o muy joven contiene una excesiva cantidad de agua, por lo gran parte de la energía calorífica se invierte en evaporar dicha agua. La solución pasa por emplear una leña o combustible de calidad acorde a lo expuesto en el apartado 3.2.	
Tiro excesivo	-	Instalar un regulador de tiro .	SAT
No calienta	<i>Habitación con depresión</i>	En estancias con sistemas de ventilación mecánica controlada (VCM) instalados puede ser necesario disponer de una toma de aire del exterior . Igualmente, entrebajar la ventana puede solucionar el problema.	SAT
	<i>Madera de mala calidad</i>	Una leña de mala calidad no posee el suficiente aporte energético para la combustión. Utilizar maderas de calidad acorde a lo explicado en el apartado 3.2.	
	<i>Aporte de aire insuficiente</i>	Si el aporte de aire no es el suficiente no tendrá lugar una combustión adecuada. Revisar la regulación de aire primario y cristal según los apartados 3.1.	
No funcionan las turbinas	<i>Fallo eléctrico o de conexión.</i>	Revisar que el cableado eléctrico está correctamente conectado y no dispone de ningún defecto. Comprobar potenciómetro y turbinas.	SAT
Aparecen condensaciones después de varios encendidos	<i>Madera húmeda o verde</i>	Una madera con demasiada humedad provocará la aparición de restos de agua y condensaciones. Usar madera de calidad acorde a lo expuesto en el apartado 3.2.	
	<i>Condiciones de la chimenea</i>	Comprobar que la salida de humos está efectuada acorde a lo expuesto en el apartado 2.2. Igualmente, se recomienda comprobar su estanqueidad, mejorar el aislamiento y alargar la altura hasta los 5 ó 6 metros.	SAT
	<i>Poca carga de leña</i>	Realizar una carga completa , acorde a lo recomendado en el apartado 3.1. Bajas cargas provocan una menor temperatura de combustión, por lo que no se llegará a evaporar por completo la humedad existente.	
Se escuchan ruidos extraños	-	Como consecuencia propia de los procesos de dilatación/contracción térmica, más acusados materiales metálicos, es posible que se escuchen algunos ruidos provocados por el aumento de tamaño de ciertos componentes sometidos a las altas temperaturas alcanzadas en el aparato.	
Se perciben olores extraños y/o molestos	<i>Uso de leña resinosa o rica en aceites aromáticos</i>	Ciertos tipos de madera contienen mayor cantidad de resina, o incluso aceites aromáticos, los cuales, en la combustión, desprenden ciertos aromas y olores. Se recomienda utilizar leña adecuada , acorde a lo expuesto en el apartado 3.2.	
	<i>El aparato debe adaptarse en sus primeros encendidos</i>	Un aparato nuevo puede contener ciertos depósitos acetosos o similares. Durante los primeros encendidos tras su instalación dichos depósitos se irán quemando y desprendiendo ciertos olores, al igual que la pintura, la cual está siendo sometida a unos primeros procesos de cocción. Por tanto, se trata de olores normales .	

6. CONDICIONES GENERALES DE GARATÍA

Con el siguiente documento se quieren especificar las condiciones de Garantía a beneficio del consumidor que compra los productos FERLUX, S.A:

En el caso de funcionamiento anómalo del producto, el consumidor deberá:

1. Consultar el manual de usuario e instalación, cerciorándose de que la anomalía no puede resolverse siguiendo las instrucciones especificadas.
2. Comprobar que la anomalía esté cubierta por la garantía, en caso contrario, la intervención correrá a cargo exclusivo del consumidor.
3. Contactar con el distribuidor que ha vendido el producto, como responsable de la venta y con el Servicio Asistencia Técnica especificando el modelo, tipo de defecto, nombre, dirección y teléfono.

■ Todos los productos FERLUX, en el ámbito de la Unión Europea, están cubiertos por la garantía durante un **periodo de 36 meses desde la fecha de adquisición**, para todos aquellos aparatos comprados a partir del 01/01/2022, que deberá probarse mediante documentación fiscal válida expedida por el distribuidor, por ejemplo un ticket de compra, el documento de transporte o la factura. Esta documentación deberá permitir la identificación del producto adquirido, así como su fecha de compra y/o entrega.

Para que la garantía sea considerada válida en el curso del período indicado, es necesario que:

- El número de serie presente en el producto no sea borrado o vuelto ilegible de ningún modo.
- El producto se haya instalado de forma apropiada, es decir con el respeto escrupuloso de las indicaciones que figuran en el manual de producto y de las normas vigentes nacionales, regionales y/o locales.
- La instalación se realice exclusivamente por personal cualificado, encargado o titular de empresas totalmente autorizadas de acuerdo con la normativa nacional, regional y/o local vigente.
- El consumidor esté en posesión de la idónea y válida declaración de conformidad expedida por el instalador.
- El uso y el mantenimiento del aparato se realice siguiendo escrupulosamente el manual de usuario e instalación proporcionado.
- Se realice el mantenimiento ordinario y extraordinario del producto por parte de un técnico autorizado o personal cualificado, como está previsto por la norma vigente y/o por las indicaciones del fabricante.
- El producto sea utilizado regularmente de modo adecuado a la finalidad de uso.

Los productos FERLUX, están desarrollados, certificados y homologados para funcionar en los valores de potencia previstos; estos valores se muestran en la documentación entregada con el producto. Cualquier uso de forma continua a potencia máxima o mínima y durante largos períodos de tiempo no es adecuado para el funcionamiento regular del producto. La intervención por parte de sujetos diferentes a FERLUX y/o Servicios Asistencia Técnica no autorizados por FERLUX, así como la manipulación/modificación del producto, comportará el vencimiento de la garantía. **Ningún tipo de garantía se aplica en caso de daños provocados por negligencia, uso o instalación no conformes a las instrucciones proporcionadas o a las normas en vigor.**

■ EXCLUSIONES DE LA GARANTÍA

Se excluyen de la garantía:

- El cristal del aparato el cuál ha sido sometido a pruebas y test de calidad durante el proceso de fabricación, quedando probada su durabilidad y resistencia, soportando una temperatura de 750°C, la cuál nunca ha sido alcanzada en la cámara de combustión, por lo que queda dicho elemento totalmente excluido de la garantía en el caso de ruptura, solo posible por mala manipulación en el uso o manejo de la estufa.
- Revestimientos que constituyen partes estéticas.
- Tampoco están incluidas en la garantía las juntas, mantas aislantes, etc que son consideradas como piezas de desgaste.

- Las piezas del hogar en contacto directo con el combustible de ignición, tales como rejillas de fundición, rejillas de acero, brasero inoxidable, brasero fundición, deflectores, piezas de vermiculita, cualquier material refractario, resistencia de encendido, baterías de los mandos a distancia, embellecedores de acero inoxidable, etc.
- Todos los componentes externos sujetos a desgaste y/o a la formación de óxido o de manchas provocadas por detergentes agresivos, o en los cuales el consumidor puede intervenir directamente durante el uso y/o el mantenimiento.
- Conexiones del aparato a tensiones o frecuencias diferentes a las indicadas.
- Cambios/sobretensiones en la red eléctrica, descargas inductivas/electroestáticas o provocadas por rayos.
- Infiltración de líquidos.
- Incendios de origen externo al producto.
- Impactos accidentales o golpes (arañazos, abolladuras, roturas, etc.).
- Manchas superficiales o en los revestimientos de piedra.
- Cualquier otra causa debida a fenómenos externos no alegable al producto.

Siempre que el producto esté conectado a un sistema hidráulico, no estarán cubiertas por la garantía:

- Corrosiones y/o incrustaciones, oxidaciones, óxido...
- Roturas provocadas por corrientes parásitas, condensaciones.
- Agresividad o acidez del agua.
- Tratamiento desincrustantes realizados de forma inadecuada.
- Falta de agua.
- Depósitos de fango o cal.

■ FERLUX, S.A., proporciona al consumidor la protección de la garantía establecida por la ley vigente.

La reparación o sustitución de los componentes del equipamiento no extienden el período de garantía (tanto del producto como del componente sustituido) que continuará, en todos los casos hasta la expiración del plazo establecido por la ley y que se refiere a la fecha de compra del producto según lo previsto en este documento.

Cuando transcurre el periodo de garantía, las intervenciones de asistencia eventualmente requeridas se realizarán cobrando las partes sustituidas, los gastos de mano de obra y de transporte, según los precios aplicados por el Centro de Asistencia Técnica.

Considerando que existan las condiciones para aplicar la garantía legal descritas anteriormente, y no obstante las exclusiones indicadas durante el período de validez, en el caso en que se compruebe y reconozca falta de conformidad del producto debido a posibles errores de fabricación FERLUX, S.A., se compromete a eliminar el defecto a través de la reparación o la sustitución de cada componente defectuoso a su cargo y sin nada que cobrar al usuario. La sustitución del producto podrá tener lugar SOLO en la hipótesis en la cual la ejecución de las actividades técnicas de reparación sea objetivamente imposible de realizar o en los casos en los cuales el coste de la reparación sea excesivamente costoso respecto a la sustitución completa.

FERLUX, S.A. no garantiza las relaciones directas de compraventa al por menor con los consumidores. En el caso en que FERLUX, S.A. no considere sustituir o reparar el producto defectuoso, sino que quiera realizar el reembolso, el importe que corresponde será el máximo lo sostenido por el distribuidor para la compra en FERLUX, S.A. Por lo tanto, corresponderá, en el respeto de la cadena de suministro, al distribuidor que ha vendido a su cliente realizar el reembolso de la factura emitida para la compraventa del usuario.

SE RECOMIENDA AL CONSUMIDOR LA MÁXIMA ATENCIÓN EN EL CUMPLIMIENTO DE TODAS LAS DESCRIPCIONES INDICADAS EN EL MANUAL DE INSTRUCCIONES RELATIVAS A LAS ADVERTENCIAS PARA LA INSTALACIÓN Y/O USO Y/O MANTENIMIENTO DEL PRODUCTO.

PORTUGUÊS

1. INTRODUCCIÓN.....	15
1.1 Apresentação e descrição do aparelho.....	15
1.2 Características técnicas.....	15
2. INSTRUÇÕES DE INSTALAÇÃO.....	16
2.1 Pré-requisitos e localização do aparelho.....	16
2.2 Saída de fumos.....	16
2.3 Conduatas.....	17
3. INSTRUÇÕES DE UTILIZAÇÃO.....	17
3.1 Utilização do aparelho.....	17
3.2 Combustível e carga do aparelho.....	18
3.3 Acender o aparelho.....	18
3.4 Conselhos de utilização e avisos de segurança.....	19
4. REVISÕES E MANUTENÇÃO.....	19
4.1 Limpeza do equipamento e do vidro.....	19
4.2 Paragem de verão ou de longa duração.....	20
4.3 Substituição do vidro, junta de vidro e cordão da porta.....	20
4.4 Substituição da borboleta.....	20
4.5 Sistema de turbinas.....	21
4.5.1 Esquema elétrico.....	21
4.5.2 Substituição das turbinas e/ou termóstato.....	22
5. PRINCIPAIS CAUSAS DE FALHAS E SOLUÇÕES.....	23
6. CONDIÇÕES GERAIS DE GARANTIA.....	25

1. INTRODUÇÃO

A **FERLUX Chimeneas y Barbacoas** felicita-o pela compra do seu aparelho SIRIS, IRON, KALIO e MILOS pertencente à nossa gama de recuperadores de ferro fundido e agradece a confiança depositada. **Leia atentamente todas as instruções, conselhos e avisos de segurança.** Caso tenha quaisquer dúvidas ou problemas, consulte o seu instalador ou o Serviço de Assistência Técnica (SAT).

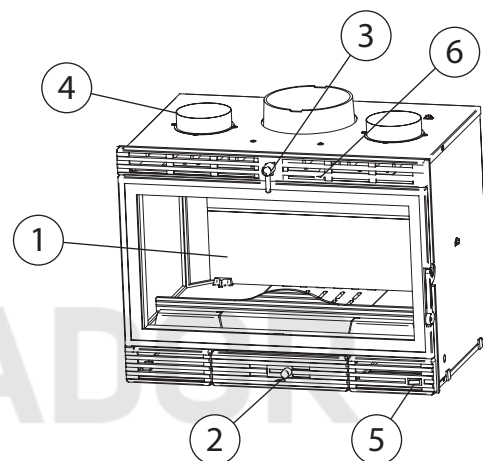
O aparelho deve ser instalado por um profissional. Não se esqueça de **guardar a fatura ou o documento de compra**, pois podem ser solicitados para qualquer ação durante o período de garantia legal, tal como especificado na secção 6 deste manual.

1.1 Apresentação e descrição do aparelho

Os recuperadores a lenha FERLUX são **feitos inteiramente de ferro fundido** (exceto a porta do modelo KALIO), e todos eles têm o **distintivo ECODESIGN**, sinónimo de alto desempenho e respeito pelo ambiente.

Todos eles possuem uma câmara de combustão em ferro fundido (1), bem como um puxador para controlar a alimentação de ar (2) e outro para a tiragem (3). Além disso, dispõe também de duas condutas de 120 mm (4) e um sistema de turbinas com várias posições de funcionamento e um interruptor para as controlar (5).

Os recuperadores a lenha FERLUX **conseguem o conforto térmico apropriado por combustão da lenha**, aquecendo o ar à medida que circula através das diferentes grelhas por meio de um processo de convecção natural ou forçada utilizando as turbinas. Têm também um sistema de **"vidro limpo"** (6) que evita a acumulação de cinzas e sujidade no mesmo.



Principais elementos do aparelho

1.2 Características técnicas

Na tabela abaixo pode consultar as características e dimensões dos diferentes aparelhos. A **FERLUX Chimeneas y Barbacoas** reserva-se o direito de as modificar sem aviso prévio.

		SIRIS	IRON	KALIO	MILOS
Potência nominal	kW	12,4	12,4	12,4	12,4
Desempenho	%	78,2	78,2	78,2	78,2
Classe energética	-	A	A	A	A
Volume de aquecimento	m ³	323	323	323	323
CO a 13 % O ₂	%	0,120	0,120	0,120	0,120
Particulado · OGC · NO _x (al 13 % O ₂)	mg/Nm ³	33,2 · 87,2 · 184,0	33,2 · 87,2 · 184,0	33,2 · 87,2 · 184,0	33,2 · 87,2 · 184,0
Dim. exteriores altura x largura x pro- fundidade	mm	520 x 696 x 465	551 x 690 x 465	556 x 716 x 489	579 x 795 x 475
Dimensões interiores altura x largura x pro- fundidade	mm	311 x 622 x 294	365 x 622 x 294	365 x 622 x 294	365 x 622 x 294
Peso	kg	140,5	140,5	141,0	142,0
Saída de fumos	mm	200	200	200	200
Condutas	mm	2 x 120	2 x 120	2 x 120	2 x 200
Depressão tiragem	Pa	10 - 14	10 - 14	10 - 14	10 - 14
Ligação elétrica	-	230 V - 50 Hz	230 V - 50 Hz	230 V - 50 Hz	230 V - 50 Hz
Pot. elétrica abs.	W	2 x 19	2 x 19	2 x 19	2 x 19

2. INSTRUÇÕES DE INSTALAÇÃO

As instruções nesta secção destinam-se especialmente a técnicos e instaladores qualificados, e a FERLUX Chimeneas y Barbacoas não é de modo algum responsável pela instalação final do aparelho. Portanto, a correta instalação do aparelho será sempre da responsabilidade do instalador, assim como o cumprimento dos regulamentos em vigor em cada região.

2.1 Pré-requisitos e localização do aparelho

Devido ao próprio princípio de funcionamento do aparelho, que funciona através da combustão da madeira, é necessário **assegurar um fornecimento de oxigénio** (presente no ar ambiente) para que tal aconteça, razão pela qual deve ser colocado numa divisão com uma **renovação correta** do ar interior e com janelas. Também, **se necessário, instalar uma grelha de ventilação** para assegurar um fornecimento suficiente de oxigénio sem reduzir a qualidade do ar interior.

É aconselhável **colocar o aparelho num local onde a distribuição de ar quente seja favorável, sem obstáculos que impeçam este fluxo ou o fornecimento de ar do próprio aparelho**. É também possível utilizar uma lareira existente em boas condições para instalar o aparelho, desde que seja construída em materiais não combustíveis.

Em qualquer caso, **a base sobre a qual se apoia o aparelho deve ter capacidade de carga suficiente** para suportar o peso do mesmo, sendo necessário colocar o aparelho perfeitamente nivelado, tanto na horizontal como na vertical.

A temperatura da superfície das paredes nas partes inacessíveis não deve exceder os 65 °C, baixando para 50 °C nas partes acessíveis. Na maioria dos casos, será necessário utilizar alguma forma de isolamento como lâ de rocha especial para alta temperatura ou fibras cerâmicas.

Recomenda-se uma **distância de segurança do aparelho a materiais combustíveis de pelo menos 100 mm das laterais e parte traseira e 150 mm desde a frente**. Da mesma forma, o revestimento deve ser feito de materiais que possam suportar temperaturas elevadas sem prejuízo do seu desempenho físico e estético, evitando assim materiais como papel de parede, carpetes, plásticos ou certos tipos de quartzo compactado.

É também necessário **ter duas grelhas no fecho para permitir a descompressão da câmara e a circulação de ar através da mesma**.

2.2 Requisitos para a chaminé

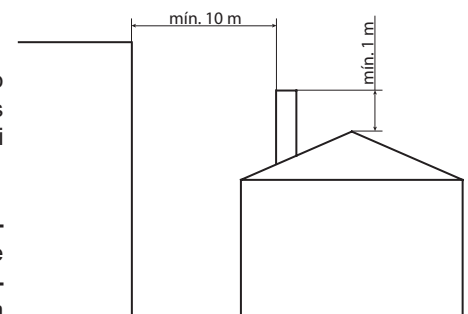
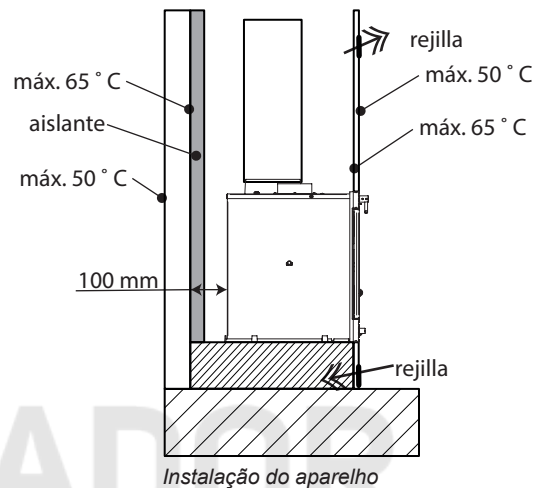
A chaminé deve estar em bom estado, limpa, sem mudanças pronunciadas de direção e concebida para **resistir a temperaturas na ordem dos 500 °C**. Na maioria dos casos será necessário instalar uma nova saída de fumos de acordo com os requisitos aqui estabelecidos e com a regulamentação em vigor.

A secção mínima do tubo de combustão deve ser igual ou superior à saída do aparelho, contudo, uma secção excessivamente generosa pode apresentar problemas de funcionamento. Além disso, **embora esta não seja a situação ideal, são permitidas alterações na geometria da secção, de circular para quadrada, desde que a área seja mantida** e a passagem de uma geometria para a outra seja completamente hermética e livre de possíveis obstruções. **Se for utilizada uma chaminé de fábrica existente, é fortemente recomendado canalizar toda a saída de fumos até ao capelo.**

A altura mínima da chaminé é de 5 metros, até esta altura são permitidas **duas mudanças de direção até 45°**. Para chaminés com mais de 5 metros, estas mudanças de direção são limitadas a 20°. De igual forma, para alturas maiores, recomenda-se que seja instalada uma porta para facilitar o processo de limpeza da chaminé.

Em qualquer caso, **a depressão na base da chaminé deve ser de 10 - 14 Pa**, pelo que poderá ser necessário instalar um modificador de tiragem adequado.

O capelo da chaminé deve estar em conformidade com a norma **UNE 123001**, que estabelece que **a extremidade da chaminé deve estar 1 m acima do cume ou do ponto mais alto do telhado num raio inferior a 10 m**. No que diz respeito à cabeça da chaminé, deve ser construída de modo a evitar a entrada de chuva ou neve no tubo de extração, ou qualquer outro corpo estranho, como aves ou animais.



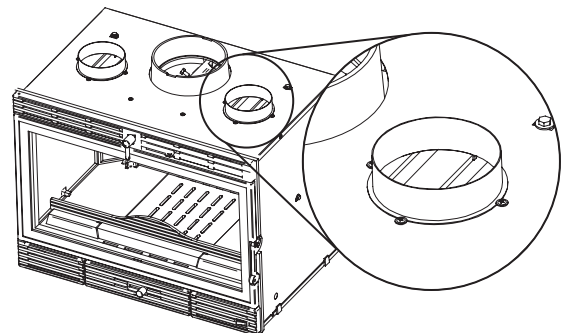
Recomenda-se não instalar qualquer malha metálica ou dispositivo anti-pássaros similar que possa obstruir a saída de fumos, e no caso de o fazer, que a malha tenha uma secção suficiente (na ordem de 3 cm de diâmetro).

2.3 Conduatas

Os recuperadores de ferro fundido FERLUX incluem duas saídas para canalizar ar quente para outro ponto da divisão ou para divisões contíguas. Por defeito, estas saídas estão fechadas, incluindo dois anéis de vedação de 120 mm e os parafusos necessários para as utilizar.

Para instalar a conduta, remova a tampa metálica e **coloque o anel de vedação de 120 mm utilizando os parafusos fornecidos**, de modo a que a aba do mesmo fique na borda do anel para o fixar. Se necessário, utilize anilhas.

Note-se que **o principal objetivo das turbinas do aparelho não é empurrar o ar através das conduatas**, embora ajude a fazê-lo. Assim sendo, se necessário, instale turbinas intermédias para assegurar que o ar canalizado flui como deveria.



Instalação de conduatas

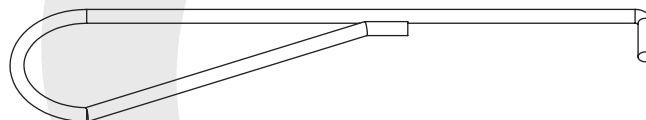
3. INSTRUÇÕES DE UTILIZAÇÃO

Abaixo encontram-se todas as **informações destinadas ao utilizador final** do aparelho com as instruções necessárias para a sua utilização diária do mesmo. **A FERLUX Chimeneas y Barbacoas não pode ser considerada responsável pelo uso impróprio ou incorreto do aparelho.** Caso tenha quaisquer dúvidas ou problemas, contacte o seu distribuidor ou Serviço de Assistência Técnica (SAT).

3.1 Utilização do aparelho

Os recuperadores FERLUX estão equipados com os elementos listados abaixo, cujo correto funcionamento é essencial para o bom desempenho do aparelho na utilização diária.

Tenha em atenção que **os diferentes controlos do aparelho feitos de metal podem atingir temperaturas elevadas**, pelo que deve adotar as precauções necessárias ao manuseá-los, tal como utilizar uma "mão fria" (incluída no aparelho) ou luvas isoladoras.



Mão fria

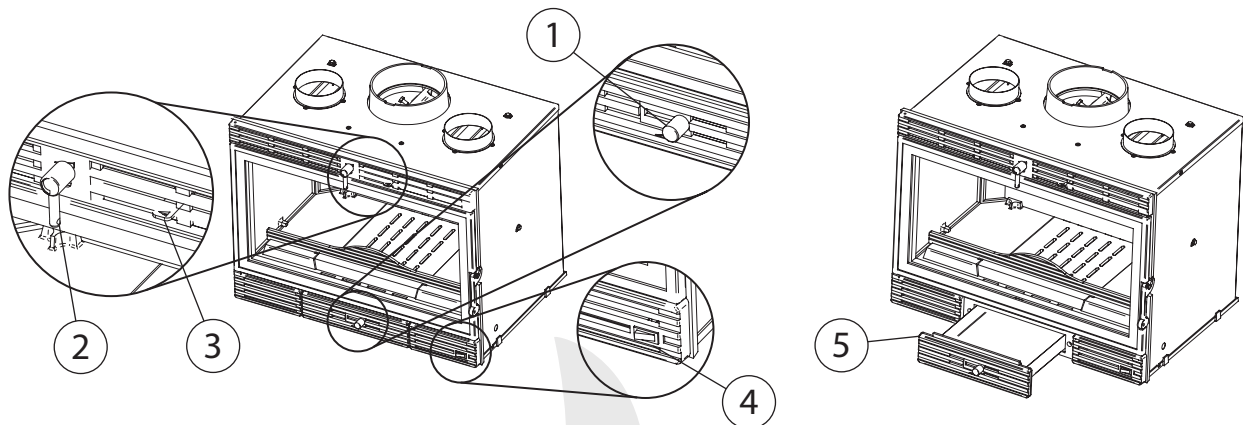
(1) Puxador fornecimento de ar: ao deslocar o puxador para a direita abre-se a passagem de ar (exceto no aparelho IRON onde a passagem de ar é aberta ao mover a alavanca para a esquerda), criando uma chama mais viva e um maior consumo de lenha. Em condições normais de funcionamento, a entrada de ar **deve permanecer semiaberta** (a 30% do ângulo de abertura), e deve permanecer totalmente aberta durante aproximadamente dez a quinze minutos após a ignição.

(2) Tiragem: é possível **ajustar a abertura da tiragem** rodando a alavanca superior no sentido dos ponteiros do relógio, da **posição mínima de abertura (às seis horas)** para a **posição máxima de abertura (às três horas)**. É muito importante **rodar a alavanca apenas um quarto de volta do nível de abertura indicado**, sem a forçar, caso contrário o mecanismo poderá partir-se.

(3) Puxador ar do vidro: ao mover o botão **para a direita abre-se a passagem de ar para o vidro**, o que constitui o sistema de "vidro limpo". Em condições normais, o aparelho deve trabalhar com o ar do vidro completamente aberto.

(4) Interruptor ativação de turbinas: o equipamento tem um sistema de turbinas que é ativado automaticamente acima de uma determinada temperatura e também manualmente. Para ativação manual, existe um interruptor que pode ser utilizado para selecionar duas velocidades.

(5) Gaveta de cinzas: o equipamento possui uma gaveta de cinzas no fundo, que deve ser esvaziada e limpa periodicamente. Esta operação deve ser realizada quando o aparelho está desligado e frio, verificando sempre se **as cinzas/brasas lançadas no caixote do lixo não estão quentes** e não constituem um possível risco de incêndio. Da mesma forma, o aparelho nunca deve ser operado sem uma gaveta de cinzas ou com esta completamente cheia.



Puxadores recuperadores de ferro fundido

3.2 Combustível e carregamento do aparelho

Nem todos os materiais são considerados combustíveis adequados para utilização no aparelho, que não deve ser considerado como um incinerador em circunstância alguma. A fim de alcançar condições ideais de funcionamento, recomenda-se a **utilização de lenha seca, com uma humidade inferior a 20%**, e um tempo de secagem de pelo menos um ano para lenha macia ou dois anos para lenha dura. Além disso, para carregar a lenha, devem ser inseridos **três ou quatro toros com um diâmetro de 12 a 15 cm e um comprimento de cerca de 50 cm**.

A **madeira de faia é a melhor madeira para o processo de combustão**, seguida por outras igualmente recomendáveis como carvalho, castanheiro, freixo, bordo, olmo, álamo ou bétula. **A utilização de madeira de eucalipto ou pinho não é recomendada**, uma vez que produzem chamas que são demasiado altas e podem levar ao desgaste prematuro do aparelho. **A utilização de madeira resinosa ou rica em óleos aromáticos** (eucalipto, murta...) também não é recomendada, uma vez que requerem uma limpeza mais frequente e podem causar a deterioração de certos componentes.

A **utilização de combustíveis líquidos e derivados do carvão**, madeira verde, fresca ou húmida é particularmente proibida, pois conduz a uma combustão ineficiente e ineficaz, além do aparecimento de possíveis condensações que podem deteriorar o aparelho, **bem como madeiras recuperadas** (paletes, travessas de caminho-de-ferro, caixas, móveis...).

Tenha em atenção que a quantidade de energia libertada no processo de combustão e, portanto, **a potência fornecida, dependerá de fatores como o tipo de madeira utilizada, humidade e quantidade**. Assim sendo, enquanto a madeira de faia com 10 % de humidade pode fornecer cerca de 4,9 kWh/kg, a madeira fresca com 60 % de humidade contém apenas 2,8 kWh/kg.

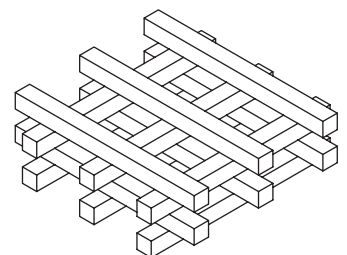
Para carregar o aparelho, abra a **porta de forma suave e lenta** para evitar a introdução repentina de uma grande quantidade de ar que expulse fumo e sujidade para dentro da sala e introduza a lenha. O uso de luvas ou outra proteção é recomendado para evitar possíveis queimaduras. **Nunca carregue o aparelho com uma chama no interior**, espere até que só restem brasas.

Durante **as primeiras ignições após a compra do aparelho**, é possível que certos fumos e odores possam ser produzidos enquanto o equipamento queima os restos de óleo no metal e a saída de fumos é adaptada. Durante a utilização normal, também é possível que **se note vestígios de condensação devido à madeira excessivamente húmida e que se ouçam ruídos como resultado dos processos naturais de expansão e contração** a que os componentes metálicos do aparelho são submetidos ao passar de uma temperatura ambiente de cerca de 10 °C para 600-650 °C em repouso.

3.3 Acender o aparelho

Para cada vez que se acende o aparelho, é necessário preparar uma **pilha de aparas** constituída por pequenos pedaços de madeira com cerca de 20 cm de comprimento e não mais do que 2 a 3 cm de diâmetro. Estas aparas devem ser colocadas no centro da lareira para formar uma pilha, como se observa na imagem anexa. Uma vez formada a pilha, **insira duas acendalhas na base da pilha e feche a porta, deixando todas as passagens de ar e a tiragem completamente abertas**.

Quando a pilha de aparas de madeira se transformar em brasas, **coloque uma se gunda carga com pequenos toros como pré-carga** e espere novamente com a porta fechada e os puxadores de ar completamente abertos até se transformarem em brasas. Após a pré-carga, a câmara de combustão terá atingido uma temperatura suficiente e **o aparelho pode então ser completamente carregado e os vários puxadores** de ar podem ser ajustados para se adequarem às necessidades térmicas requeridas.



Pilha de aparas

Tenha em conta que sob certas condições meteorológicas, tais como dias quentes, com névoa, gelo, chuva ou humidade, é possível experimentar certos problemas de ignição.

3.4 Conselhos de utilização e avisos de segurança

Os recuperadores a lenha são essencialmente fabricados em ferro fundido com vários elementos metálicos, o que significa que **não só durante o funcionamento, mas também durante algum tempo depois de apagados, qualquer uma das suas partes pode estar particularmente quente e causar queimaduras, incluindo o próprio vidro**. Utilize sempre uma "mão fria" ou luvas isoladoras ao manusear em tais condições.

Para **períodos de queima mínima**, por exemplo, durante a noite ou para manter temperaturas amenas de uma forma estável, recomenda-se a utilização de toros com um diâmetro ligeiramente mais grosso. Note-se que **quanto mais "fragmentada" for a lenha, mais depressa arderá completamente**.

Recomenda-se **tirar partido das ignições para esvaziar a gaveta de cinzas e evitar que esta se encha a meio de um processo de combustão**. Do mesmo modo, o aparelho nunca deve ser utilizado sem uma gaveta de cinzas ou quando está completamente cheia, pois pode fazer com que a base da lareira e a grelha fiquem deformadas e anular a garantia.

O aparelho, a saída de fumos e a chaminé devem também ser **limpos regularmente** e verificados para garantir que não estão bloqueados após um período prolongado de inatividade.

Por último, verifique se **as grelhas de aspiração inferiores das turbinas não estão obstruídas ou sujas** para assegurar um funcionamento correto e para obter um conforto térmico adequado.

4. REVISÕES E MANUTENÇÃO

Os recuperadores a lenha FERLUX **requerem certas operações de manutenção para um funcionamento correto**. Algumas delas podem ser realizadas pelo utilizador de acordo com as instruções seguintes, enquanto outras devem ser realizadas por um profissional ou pelo Serviço de assistência técnica (SAT).

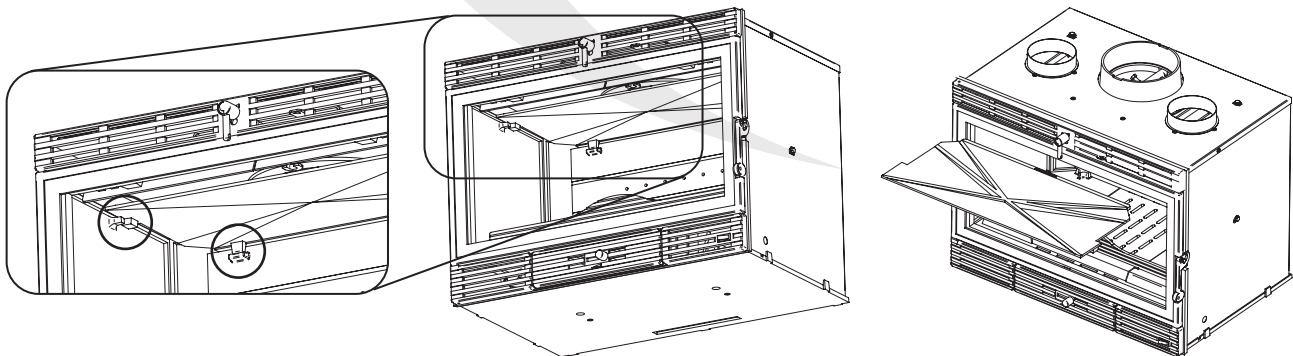
4.1 Limpeza do equipamento e do vidro

Para limpar o corpo do aparelho e as várias peças metálicas, **utilize uma trincha, escova ou pano seco**. **Não utilize água nem molhe as peças**, uma vez que isto pode causar o aparecimento de ferrugem nas peças metálicas e até danificar a pintura. Além disso, não limpe o aparelho quando este estiver quente.

De tempos a tempos, dependendo da intensidade da utilização, é necessário **limpar completamente as diferentes passagens de ar**, removendo qualquer fuligem ou obstrução. Para tal, será necessário remover a gaveta de cinzas, a grelha e o defletor. Será também necessário **limpar a grelha de aspiração das turbinas**.

Sempre que a chaminé tiver de ser limpa, o defletor deve ser removido. Para remover o defletor, basta levantá-lo dos suportes e retirá-lo, repetindo a operação inversa para a sua montagem.

Embora o aparelho possua um sistema de "vidro limpo", o uso continuado do equipamento conduzirá inevitavelmente à acumulação de sujidade no mesmo. Deve ser sempre limpo quando o aparelho está frio, **utilizando produtos especiais desengordurantes não abrasivos ou, na sua falta, com papel ligeiramente humedecido impregnado nas próprias cinzas**. O produto deve ser sempre aplicado no pano e não diretamente no vidro, evitando o contacto com qualquer peça metálica.



Montagem e desmontagem do defletor

4.2 Paragem de verão ou de longa duração

Para qualquer **paragem de longa duração** do aparelho, típica da estação do verão, recomenda-se que o aparelho e a chaminé sejam cuidadosamente limpos. As várias **passagens de ar** (primário, vidro e condutas) também devem ser **fechadas**.

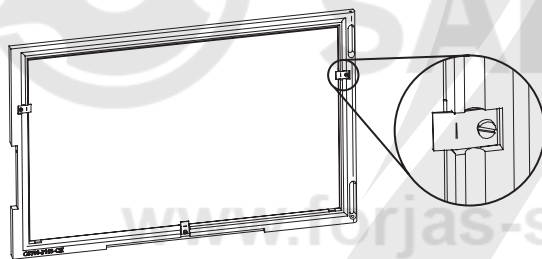
Após uma longa paragem, é necessário verificar se as passagens de ar e saídas de fumos não estão obstruídas, bem como as grelhas das turbinas.

4.3 Substituição do vidro, junta de vidro e cordão da porta

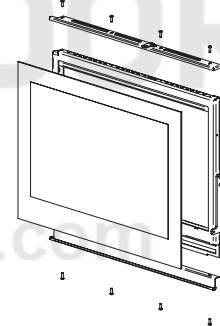
Nos recuperadores **SIRIS, IRON e MILOS**, para substituir o vidro é necessário remover os grampos de aço inoxidável que seguram o vidro, removendo os parafusos. O vidro ficará então solto e poderá ser substituído. Se notar uma folga entre o vidro e a porta, aperte os parafusos, e se persistir, dobre cuidadosamente os grampos para obter um melhor ajuste.

Sempre que substituir o vidro, é necessário substituir a junta (6x2 mm), removendo quaisquer restos da junta anterior. A nova junta deve aderir à própria porta, em ambos os lados e na parte inferior. Não se deve aderir uma junta na parte superior, pois isso impediria o efeito de "autolimpeza".

No recuperador **KALIO**, para substituir o vidro é necessário retirar os parafusos dos suportes inferior e superior, ficando assim solto. Do mesmo modo, sempre que se substitui o vidro é necessário **substituir a junta do vidro (20x3 mm)**, removendo quaisquer restos da junta anterior. Deve ser aderida à própria chapa da porta, em todo o perímetro.



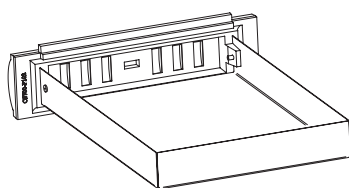
Montagem vidro em SIRIS, IRON e MILOS



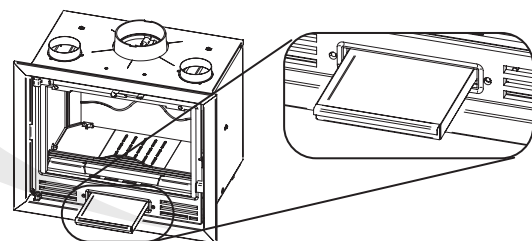
Montagem vidro em KALIO

Os recuperadores FERLUX também dispõe de uma junta ou **cordão de 8 mm na porta**. Periodicamente, é necessário amolecer o cordão para conseguir um melhor ajuste, mas este deve ser substituído sempre que houver sinais de desgaste ou anualmente. Para a sua substituição, qualquer resíduo de adesivo do cordão anterior deve ser removido, utilizando adesivo de alta temperatura para aplicar o novo cordão.

Os recuperadores **SIRIS, IRON e MILOS** dispõem de uma junta ou cordão de 4 mm na frente do cinzeiro que deve ser substituído da mesma forma que o da porta. No modelo **KALIO**, o cordão do cinzeiro de 8 mm está localizado na parte frontal do próprio aparelho, e é necessário seguir novamente os passos descritos acima.



Cordão cinzeiro SIRIS, FERRO e MILOS



Cordão cinzeiro KALIO

4.4 Substituição da borboleta

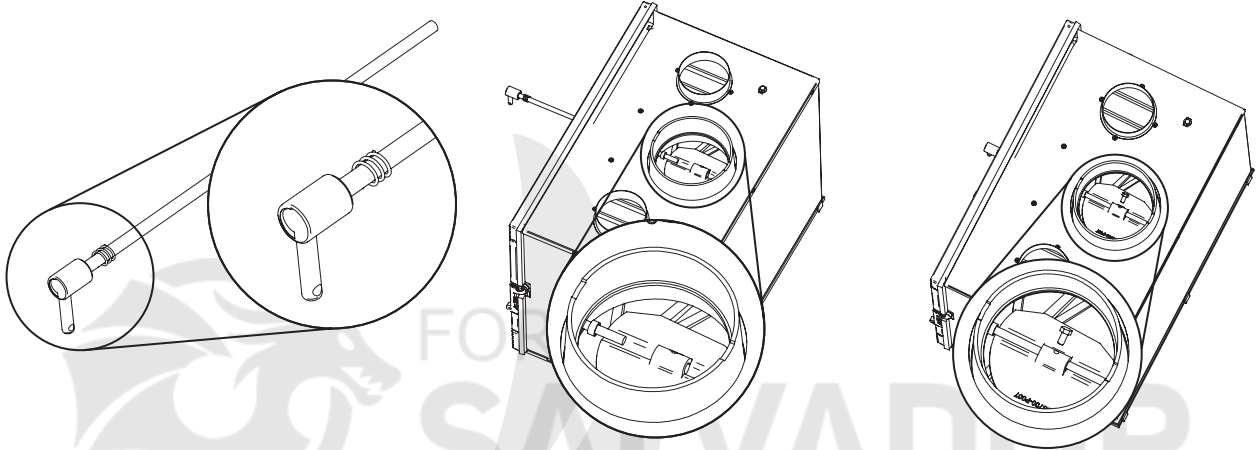
Os recuperadores a lenha FERLUX permitem ajustar a tiragem ou saída de fumos através de uma borboleta instalada na própria saída, que é acionada através de uma alavanca, tal como descrito na secção 3.1.

Para **instalar o sistema da borboleta**, siga os passos abaixo:

1. Monte o puxador no eixo da borboleta e insira a mola.
2. Insira o conjunto através do orifício superior na parte frontal, de modo a que a mola fique contra a própria parte frontal. O eixo ficará novamente visível na área da saída de fumos, e deve ser passado através das três anilhas ou bucha separadora e depois através da borboleta.

3. Comprima o conjunto empurrando a alavanca em direção ao aparelho e a borboleta em direção à parte da frente. Nesta altura, com o conjunto comprimido, aperte o parafuso que fixa a borboleta ao eixo. Certifique-se de que a posição de bloqueio coincide com a alavanca na posição vertical para baixo (às 6 horas).

Para **desmontar o sistema da borboleta**, siga o procedimento inverso. Retire o parafuso de fixação e extraia o eixo puxando a alavanca. Tenha cuidado porque a borboleta fica solta e vai cair.

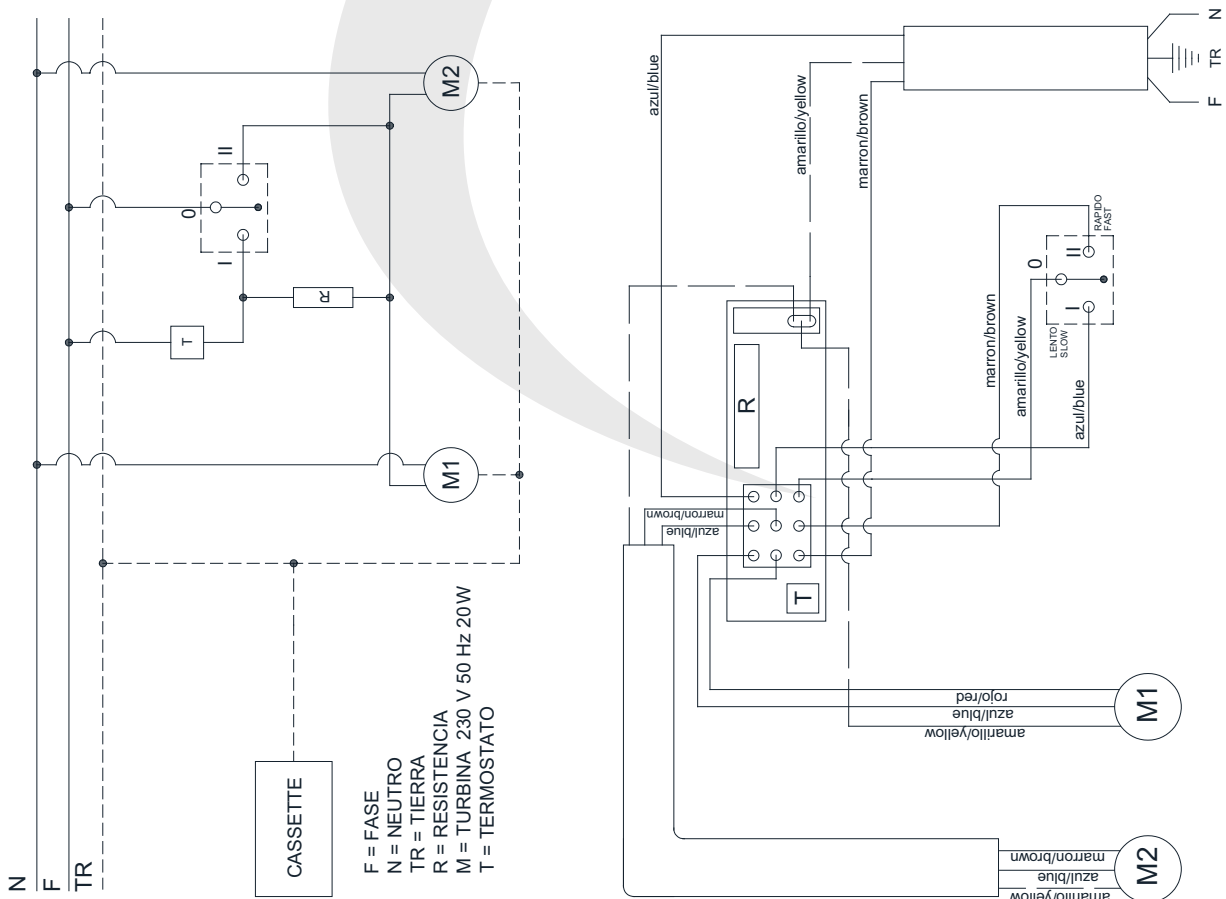


Montagem borboleta ajuste puxador: passo 1, 2 e 3

4.5 Sistemas de turbinas

Os recuperadores a lenha FERLUX estão equipadas com **duas turbinas de fluxo axial** para fornecer ar quente à divisão onde estão instalados e, em menor medida, através das condutas. Estas turbinas **são ativadas automaticamente sempre que se atinge uma determinada temperatura**, embora também possam ser ativadas manualmente por meio de um interruptor (ver secção 3.1) e podem ser seleccionadas duas velocidades diferentes.

4.5.1 Esquema elétrico



4.5.2 Substituição das turbinas e do termóstato

Antes de começar a manipular qualquer parte elétrica do recuperador, é essencial **desligar a alimentação elétrica** do aparelho.

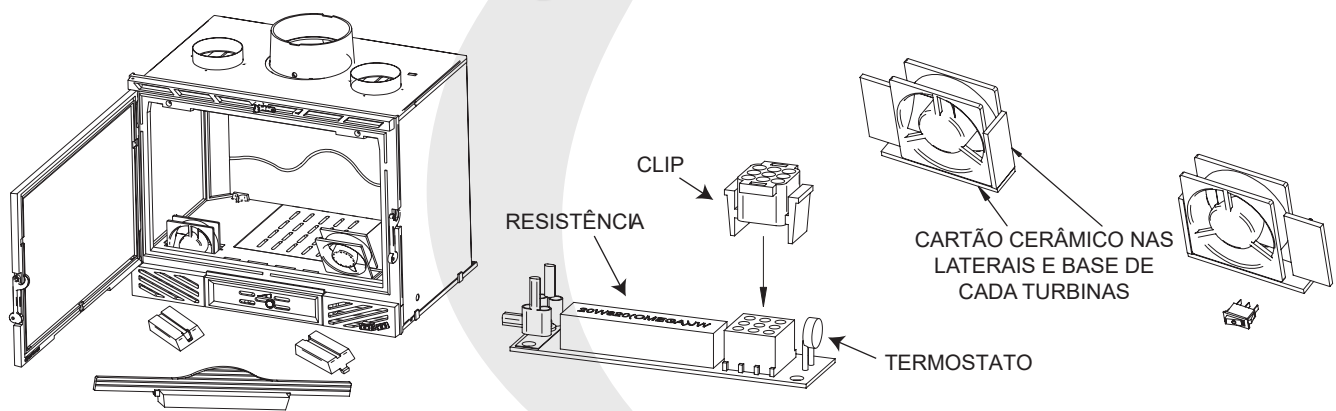
Para aceder ao sistema elétrico de qualquer recuperador de ferro fundido, a **proteção da estrutura e as tampas das turbinas aparafusadas com parafusos Allen** à base devem ser removidas. Assim que o sistema elétrico estiver acessível, as turbinas **podem ser puxadas para fora (desligando-as previamente da cablagem)** para efetuar as verificações necessárias às mesmas (ou a uma única).

Para **desligar as turbinas da cablagem** é necessário separar os terminais das turbinas e o clipe que encaixa no circuito impresso aparafusado à turbina direita (visto de frente) do aparelho. Desta forma, todos os elementos ficam desligados e podem ser substituídos se necessário.

Uma vez que as turbinas tenham sido desligadas da cablagem, basta **puxar o interruptor do recuperador** e desligá-lo da cablagem para que possa ser completamente retirado através da abertura da turbina, se necessário.

Para **reintroduzir a cablagem e as turbinas** basta seguir os passos acima indicados no sentido inverso, tendo em conta os seguintes pontos:

- Monte a placa com o circuito impresso, certificando-se de que o termóstato não entra em contacto com nenhum elemento e de que a resistência está corretamente posicionada.
- Coloque sempre os cartões cerâmicos na mesma posição em que se encontravam (base e laterais da turbina).
- Ao montar as tampas das turbinas, certifique-se de que está presente o algodão cerâmico que impede que a superfície superior das turbinas e a superfície inferior das tampas das turbinas (de ferro fundido) se toquem.
- É muito importante raspar a zona da base onde se encontram as tampas das turbinas e voltar a aplicar massa refratária, para evitar possíveis entradas de ar que possam afetar o funcionamento do aparelho.



Componentes sistema de turbinas

5. PRINCIPAIS CAUSAS DE FALHAS E SOLUÇÕES

A tabela seguinte descreve as **anomalias que podem ocorrer com maior frequência e as soluções possíveis**. Quando indicado, as verificações descritas devem ser efetuadas por um profissional ou Serviço de assistência técnica (SAT) autorizado pela **FERLUX Chimeneas y Barbacoas**.

Problema	Causa	Solução	
Fogo demasiado baixo ou que não permanece aceso	<i>Lenha húmida ou verde</i>	A lenha húmida, verde ou muito jovem contém uma quantidade excessiva de água, pelo que grande parte da energia térmica é gasta na evaporação desta água. A solução é utilizar lenha ou combustível de qualidade , em conformidade com a secção 3.2.	
	<i>Toros demasiado grandes</i>	Para iniciar a combustão, além das correspondentes "acendalhas", recomenda-se a utilização de pequenos toros, com uma maior superfície exposta à chama , e mais facilmente consumíveis.	
	<i>Lenha de má qualidade ou imprópria</i>	Nem todos os tipos de madeira fornecem o mesmo desempenho. Para um desempenho ideal, recomenda-se a utilização dos combustíveis indicados na secção 3.2.	
	<i>Fornecimento de ar insuficiente</i>	O oxigénio do ar é essencial para que a combustão tenha ocorra. Certifique-se de que o aparelho tem a passagem de ar (primária e/ou vidro) aberta , como indicado na secção 3.1. Para facilitar o início da combustão, abra a porta cerca de 3 ou 4 cm até que o vidro aqueça. É também possível que algumas das entradas estejam obstruídas.	
	<i>Tiragem insuficiente</i>	Verifique se o tubo de saída de fumos não está obstruído, se possui uma geometria de acordo com a descrita na secção 2.2 e mande limpar a chaminé, se necessário.	SAT
Fogo demasiado vivo	<i>Excesso de ar</i>	Feche o fluxo de ar primário até alcançar a vivacidade da chama desejada. Se o problema persistir, feche gradualmente o ar do vidro.	
	<i>Tiragem excessiva</i>	Instalar um regulador de tiragem .	SAT
Produção de fumo durante a ignição	<i>Lenha de má qualidade</i>	Nem todos os tipos de madeira fornecem o mesmo desempenho. Para um desempenho ideal, recomenda-se a utilização dos combustíveis indicados na secção 3.2.	
	<i>Conduta de saída de fumos demasiado fria</i>	Aquecer a conduta de saída de fumos na fase inicial de combustão com a ajuda de uma acendalha, um pouco de papel e pequenos toros.	
Produção de fumo durante a combustão	<i>Divisão com depressão</i>	A pressão ambiente na divisão é menor, o que faz com que o fumo se desloque para dentro da mesma em vez de ser empurrado pela chaminé. A solução consiste em entrebair a janela até a combustão atingir condições estacionárias. Se o problema persistir, instale uma grelha de ventilação na divisão.	
	<i>Pouca carga de madeira</i>	Uma quantidade pequena de material provoca uma combustão mais pobre e uma temperatura menor dos gases de combustão, o que leva ao aparecimento de rebocos. Utilize uma carga completa de madeira .	
	<i>Tiragem insuficiente</i>	Verifique se o tubo de saída de fumos não está obstruído , se possui uma geometria de acordo com a descrita na secção 2.2 e mande limpar a chaminé, se necessário.	SAT
	<i>Vento na saída de fumos</i>	Instale um sistema anti-reboco para evitar a entrada de vento na chaminé.	SAT

Problema	Causa	Solução	
O vidro fica sujo rapidamente	<i>Fornecimento de ar do vidro insuficiente</i>	O sistema de autolimpeza do vidro funciona por meio de fornecimento de ar. Abra a passagem de ar , tal como descrito na secção 3.1.	
	<i>Lenha húmida ou verde</i>	A lenha húmida, verde ou muito jovem contém uma quantidade excessiva de água, pelo que grande parte da energia térmica é gasta na evaporação desta água. A solução é utilizar lenha ou combustível de qualidade , em conformidade com a secção 3.2.	
Tiragem excessiva	-	Instalar um regulador de tiragem .	SAT
Não aquece	<i>Divisão com depressão</i>	Em divisões com sistemas de ventilação mecânica controlada (VCM) instalados, poderá ser necessário ter uma entrada de ar exterior . Além disso, entreabrir as janelas pode resolver o problema.	SAT
	<i>Madeira de má qualidade</i>	A lenha de má qualidade não dispõe de energia suficiente para a combustão. Utilize madeiras de qualidade conforme descrito na secção 3.2.	
	<i>Fornecimento de ar insuficiente</i>	Se o fornecimento de ar não for suficiente, não ocorrerá uma combustão adequada. Verifique o ajuste de ar primário e do vidro de acordo com a secção 3.1.	
As turbinas não funcionam	<i>Falha elétrica ou na cablagem.</i>	Verifique se a cablagem elétrica está corretamente ligada e não apresenta defeitos. Verifique o potenciômetro e as turbinas.	SAT
Aparecem condensações depois de várias ignições	<i>Madeira húmida ou verde</i>	Madeira com demasiada humidade provocará o aparecimento de resíduos de água e condensações. Utilize madeira de qualidade conforme descrito na secção 3.2.	
	<i>Condições da chaminé</i>	Verifique se a saída de fumos é efetuada em conformidade com a secção 2.2. Recomenda-se também que verifique se é estanque, que melhore o isolamento e aumente a altura até 5 ou 6 metros.	SAT
	<i>Pouca carga de lenha</i>	Coloque uma carga completa , conforme recomendado na secção 3.1. As cargas pequenas provocam uma temperatura de combustão mais baixa, pelo que a humidade existente não chega a evaporar-se completamente.	
Ouvem-se ruídos estranhos	-	Como consequência dos processos de dilatação/ contração térmica, especialmente em materiais metálicos, é possível que alguns ruídos possam ser ouvidos devido ao aumento do tamanho de certos componentes sujeitos às altas temperaturas atingidas no aparelho.	
Sentem-se odores estranhos e/ou desagradáveis	<i>Utilização de lenha resinosa ou rica madeira em óleos aromáticos.</i>	Certos tipos de madeira contêm uma maior quantidade de resina ou mesmo óleos aromáticos que, durante a combustão, libertam certos aromas e odores. Recomenda-se a utilização de lenha adequada , conforme descrito na secção 3.2.	
	<i>O aparelho deve ser adaptado nas primeiras ignições.</i>	Um aparelho novo pode conter certos depósitos acetosos ou semelhantes. Durante as primeiras ignições após a instalação, estes depósitos queimarão e libertarão certos odores, assim como a tinta que está a sofrer os processos iniciais de queima. Estes são, portanto, odores normais .	

6. CONDIÇÕES GERAIS DE GARANTIA

O documento seguinte destina-se a especificar as condições de Garantia em benefício do consumidor que compra produtos FERLUX, S.A.:

Em caso de funcionamento anormal do produto, o consumidor deve:

1. Consultar o manual de utilização e instalação, certificando-se de que a anomalia não pode ser resolvida seguindo as instruções especificadas.
2. Verificar se a anomalia está coberta pela garantia, caso contrário, a intervenção será da exclusiva responsabilidade do consumidor.
3. Contactar o distribuidor que vendeu o produto, como pessoa responsável pela venda, e o Serviço de Assistência Técnica, especificando o modelo, tipo de falha, nome, morada e número de telefone.

■ Todos os produtos FERLUX, dentro da União Europeia, estão cobertos pela garantia por um período de 36 meses a partir da data de compra, para todos os aparelhos adquiridos após 01/01/2022, que deve ser comprovada por documentação fiscal válida emitida pelo distribuidor, tal como um recibo de compra, documento de transporte ou fatura. Esta documentação deve permitir a identificação do produto adquirido, assim como a sua data de compra e/ou entrega.

Para que a garantia seja considerada válida durante o período indicado, é necessário que:

- O número de série do produto não se tenha apagado nem ficado ilegível de forma alguma.
- O produto foi instalado corretamente, ou seja, em estrita conformidade com as indicações fornecidas no manual do produto e com as normas nacionais, regionais e/ou locais em vigor.
- A instalação seja realizada exclusivamente por pessoal qualificado, operadores ou proprietários de empresas totalmente autorizadas, em conformidade com a regulamentação nacional, regional e/ou local em vigor.
- O consumidor esteja na posse da declaração de conformidade adequada e válida emitida pelo instalador.
- O aparelho seja utilizado e mantido em estrita conformidade com o manual de utilização e instalação fornecido.
- A manutenção ordinária e extraordinária do produto seja efetuada por um técnico autorizado ou pessoal qualificado, conforme previsto pelas normas em vigor e/ou pelas instruções do fabricante.
- O produto seja regularmente utilizado de uma forma adequada ao fim a que se destina.

Os produtos FERLUX são desenvolvidos, certificados e aprovados para funcionar com os valores de potência previstos; estes valores são apresentados na documentação fornecida com o produto. Qualquer utilização contínua na potência máxima ou mínima e por longos períodos de tempo não é adequada para o funcionamento regular do produto. A intervenção por outras partes além da FERLUX e/ou Serviços de Assistência Técnica não autorizados pela FERLUX, bem como a adulteração/modificação do produto, resultará na expiração da garantia. Nenhuma garantia será aplicável em caso de danos causados por negligência, utilização ou instalação não conformes às instruções fornecidas ou às normas em vigor.

■ EXCLUSÕES DA GARANTIA

Estão excluídos da garantia:

- O vidro do aparelho foi submetido a testes de qualidade durante o processo de fabrico, ficando provada a sua durabilidade e resistência, suportando uma temperatura de 750°C, que nunca foi atingida na câmara de combustão, de modo que este elemento é completamente excluído da garantia em caso de rutura, apenas possível por má utilização ou manuseamento do recuperador.
- Revestimentos que constituem partes estéticas.
- As juntas, mantas isoladoras, etc., que são consideradas peças de desgaste, também não estão incluídas na garantia.
- As peças da lareira em contacto direto com o combustível de ignição, tais como as grades de ferro fundido, grades de aço, braseira de aço inoxidável, braseira de ferro fundido, defletores, peças de vermiculite, qualquer material

refratário, resistência de ignição, baterias do controlo remoto, acabamentos de aço inoxidável, etc.

- Todos os componentes externos sujeitos a desgaste e/ou a formação de ferrugem ou manchas causadas por detergentes agressivos, ou nos quais o consumidor possa intervir diretamente durante a utilização e/ou manutenção.
- Ligação do aparelho a outras voltagens ou frequências que não as indicadas.
- Mudanças/sobretensões na rede elétrica, descargas indutivas/eletrostáticas ou descargas causadas por relâmpagos.
- Infiltração de líquidos.
- Incêndios de origem externa ao produto.
- Choques acidentais ou golpes (arranhões, amolgadelas, fissuras, etc.).
- Manchas superficiais ou nos revestimentos de pedra.
- Qualquer outra causa devida a fenómenos externos não imputáveis ao produto. Sempre que o produto esteja ligado a um sistema hidráulico, não estão cobertos pela garantia:
- Corrosões e/ou incrustações, oxidações, ferrugem...
- Ruturas causadas por correntes parasitas, condensações.
- Agressividade e acidez da água.
- Tratamento anticalcário realizado de forma inadequada.
- Falta de água.
- Depósitos de lama ou de calcário.

■ A FERLUX, S.A., proporciona ao consumidor a proteção da garantia estabelecida pela lei em vigor.

A reparação ou substituição dos componentes do equipamento não prolonga o período de garantia (tanto do produto como do componente substituído) que continuará, em todos os casos, até ao termo do período estabelecido por lei e que se refere à data de compra do produto, tal como previsto no presente documento.

Uma vez decorrido o período de garantia, quaisquer intervenções de assistência necessárias serão efetuadas cobrando as peças substituídas, mão-de-obra e transporte, de acordo com os preços aplicados pelo Centro de Assistência Técnica.

Considerando que as condições de aplicação da garantia legal acima descritas existem, e não obstante as exclusões indicadas durante o período de validade, no caso de ser constatada e reconhecida uma falta de conformidade do produto devido a possíveis erros de fabrico, a FERLUX, S.A. compromete-se a eliminar o defeito através da reparação ou substituição de cada componente defeituoso assumindo as despesas e sem qualquer encargo para o utilizador. A substituição do produto poderá ocorrer APENAS na hipótese em que a execução das atividades técnicas de reparação seja objetivamente impossível de realizar ou nos casos em que o custo da reparação seja excessivamente caro em comparação com a substituição completa.

A FERLUX, S.A. não garante relações de venda direta a retalho com os consumidores. No caso da FERLUX, S.A. não considerar a substituição ou reparação do produto defeituoso, mas desejar reembolsá-lo, o montante correspondente será o montante máximo suportado pelo distribuidor para a compra na FERLUX, S.A. Assim sendo, no que respeita à cadeia de abastecimento, caberá ao distribuidor que vendeu ao seu cliente reembolsar a fatura emitida para a compra do utilizador.

O CONSUMIDOR É ACONSELHADO A TER O MAIOR CUIDADO NO CUMPRIMENTO DE TODAS AS PRESCRIÇÕES INDICADAS NO MANUAL DE INSTRUÇÕES RELATIVAS ÀS ADVERTÊNCIAS PARA A INSTALAÇÃO E/OU UTILIZAÇÃO E/OU MANUTENÇÃO DO PRODUTO.

ITALIANO

1. INTRODUZIONE.....	27
1.1 Presentazione e descrizione dell'apparecchio.....	27
1.2 Caratteristiche tecniche.....	27
2. ISTRUZIONI PER L'INSTALLAZIONE.....	28
2.1 Prerequisiti e posizionamento dell'apparecchio.....	28
2.2 Uscita del fumo.....	28
2.3 Uscite di canalizzazione.....	29
3. ISTRUZIONI PER L'USO.....	29
3.1 Uso dell'apparecchio.....	29
3.2 Combustibile e caricamento dell'apparecchio.....	30
3.3 Accensione dell'apparecchio.....	30
3.4 Consigli per l'uso e avvertenze di sicurezza.....	31
4. REVISIONI E MANTENIMENTO.....	31
4.1 Pulizia dell'apparecchio e del vetro.....	31
4.2 Arresto estivo o prolungato.....	31
4.3 Sostituzione di vetro, guarnizione del vetro e cordone dello sportello.....	32
4.4 Sostituzione della valvola a farfalla.....	32
4.5 Sistema di turbine.....	33
4.5.1 Schema elettrico.....	33
4.5.2 Sostituzione delle turbine e/o del termostato.....	34
5. PRINCIPALI CAUSE DI ERRORE E SOLUZIONI.....	35
6. CONDIZIONI GENERALI DI GARANZIA.....	37

1. INTRODUZIONE

FERLUX Camini e Barbecue è lieta dell'acquisto del Suo apparecchio SIRIS, IRON, KALIO e MILOS facente parte della nostra gamma di cassette in ghisa e La ringrazia per la fiducia. **Legga con attenzione tutte le istruzioni, i consigli e le avvertenze di sicurezza.** Per qualsiasi dubbio o problema, consulti il Suo installatore o il Servizio di Assistenza Tecnica (SAT).

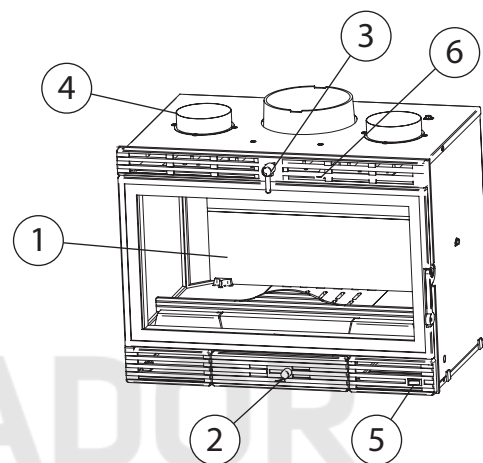
L'installazione dell'apparecchio deve essere effettuata da un professionista. Non dimentichi di **conservare la fattura o il documento di acquisto**, poiché potrebbero essere richiesti per qualsiasi intervento durante il periodo di garanzia legale secondo quanto specificato dall'articolo 6 del presente manuale.

1.1 Presentazione e descrizione dell'apparecchio

Le cassette a legna FERLUX sono **realizzate interamente in ghisa** (tranne lo sportello del modello KALIO) e tutte recano il marchio ECODESIGN, sinonimo di alte prestazioni e rispetto per l'ambiente.

Tutti i modelli hanno una camera di combustione in ghisa (1), nonché una manopola per controllare la regolazione di mandata dell'aria (2) e una per il tiraggio (3). Inoltre, hanno anche due uscite di canalizzazione da 120 mm (4) e un sistema a turbina con diverse posizioni di funzionamento e un interruttore per controllarle (5).

Le cassette a legna FERLUX consentono di **ottenere l'opportuno comfort termico con la combustione della legna**, riscaldando l'aria mentre circola attraverso le diverse griglie per mezzo di un processo di convezione naturale o forzata utilizzando le turbine. Inoltre, dispongono di un sistema **"vetro pulito"** (6) che previene l'accumulo di cenere e sporco sul vetro.



Elementi principali dell'apparecchio

1.2 Caratteristiche tecniche

Nella tabella sottostante può consultare le caratteristiche e le dimensioni dei diversi apparecchi. **FERLUX Camini e Barbecue** si riserva il diritto di modifica senza preavviso.

		SIRIS	IRON	KALIO	MILOS
Potenza nominale	<i>kW</i>	12,4	12,4	12,4	12,4
Rendimento	%	78,2	78,2	78,2	78,2
Classe energetica	-	A	A	A	A
Volume riscaldato	<i>m³</i>	323	323	323	323
CO al 13% O ₂	%	0,120	0,120	0,120	0,120
Particolato · OGC · NO _x (al 13% O ₂)	<i>mg/Nm³</i>	33,2 · 87,2 · 184,0	33,2 · 87,2 · 184,0	33,2 · 87,2 · 184,0	33,2 · 87,2 · 184,0
Dim. esterne altezza x larghezza x profondità	<i>mm</i>	520 x 696 x 465	551 x 690 x 465	556 x 716 x 489	579 x 795 x 475
Dimensioni interne altezza x larghezza x profondità	<i>mm</i>	311 x 622 x 294	365 x 622 x 294	365 x 622 x 294	365 x 622 x 294
Peso	<i>kg</i>	140,5	140,5	141,0	142,0
Uscita del fumo	<i>mm</i>	200	200	200	200
Uscite di canalizzazione	<i>mm</i>	2 x 120	2 x 120	2 x 120	2 x 200
Depressione di tiraggio	<i>Pa</i>	10 - 14	10 - 14	10 - 14	10 - 14
Collegamento elettrico	-	230 V - 50 Hz	230 V - 50 Hz	230 V - 50 Hz	230 V - 50 Hz
Pot. elettrica ass.	<i>W</i>	2 x 19	2 x 19	2 x 19	2 x 19

2. ISTRUZIONI PER L'INSTALLAZIONE

Le istruzioni di questa sezione sono rivolte in particolare a tecnici e installatori qualificati e **FERLUX Camini e Barbecue non risponde in nessun caso dell'installazione finale dell'apparecchio**. Pertanto, **la corretta installazione dell'apparecchio sarà sempre responsabilità dell'installatore**, così come il rispetto dei regolamenti in vigore in ogni regione.

2.1 Prerequisiti e posizionamento dell'apparecchio

Visto il principio stesso di funzionamento dell'apparecchio, che funziona mediante combustione di legna, è necessario **assicurare un apporto di ossigeno** (presente nell'aria ambientale) perché funzioni, motivo per cui deve essere collocato in una stanza con un **corretto ricambio dell'aria** interna e con finestre. Inoltre, **se necessario, installare una griglia di ventilazione** per assicurare un apporto sufficiente di ossigeno senza ridurre la qualità dell'aria interna.

È consigliabile **collocare l'apparecchio in un luogo in cui la distribuzione dell'aria calda sia favorevole, senza ostacoli che impediscano tale flusso o l'alimentazione d'aria dell'apparecchio stesso**. È anche possibile sfruttare un focolare esistente in buone condizioni per installare l'apparecchio, purché sia fatto di materiali non combustibili.

In ogni caso, **la base su cui poggia l'apparecchio deve avere una capacità di carico sufficiente** a sostenerne il peso e l'apparecchio deve essere posizionato perfettamente in piano, sia in orizzontale che in verticale.

La temperatura superficiale delle pareti nelle parti inaccessibili non deve superare i 65°C, con un limite inferiore di 50°C nelle parti accessibili. Nella maggior parte dei casi, sarà necessario usare qualche tipo di isolamento come lana di roccia speciale per temperature elevate o fibre di ceramica.

Si raccomanda di lasciare una **distanza di sicurezza dall'apparecchio di materiali combustibili di almeno 100 mm sui lati e dietro e di 150 mm davanti**. Inoltre, il rivestimento deve essere realizzato con materiali in grado di resistere a temperature elevate senza che le relative prestazioni fisiche ed estetiche ne risentano, evitando quindi materiali come carta da parati, tappeti, plastica o alcuni tipi di quarzo compattato.

È anche necessario **disporre di due griglie nell'involucro per permettere la decompressione della camera e la circolazione dell'aria** attraverso di essa.

2.2 Requisiti della canna fumaria

Il condotto di estrazione del fumo deve essere in buone condizioni, pulito, senza cambi di direzione pronunciati e progettato per **resistere a temperature dell'ordine di 500°C**. Nella maggior parte dei casi sarà necessario montare una nuova canna fumaria in conformità con i requisiti indicati qui e con la normativa in vigore.

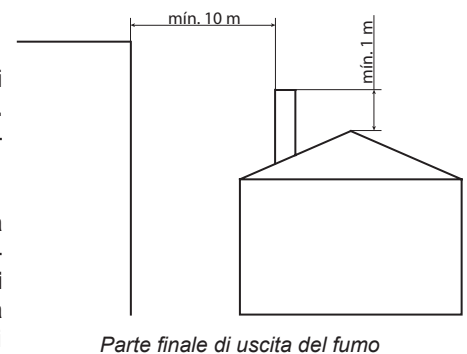
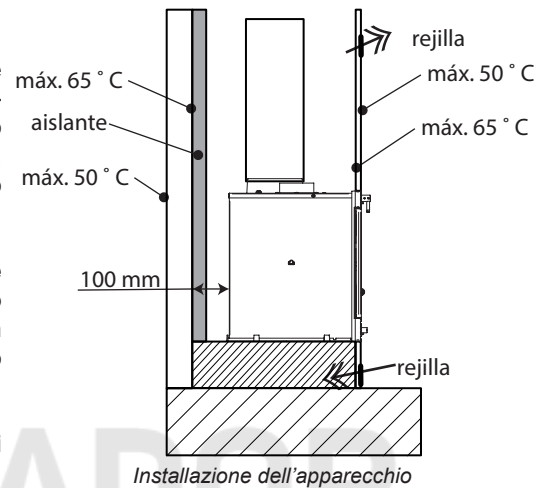
La **sezione minima della canna fumaria deve essere uguale o maggiore all'uscita dell'apparecchio**, tuttavia una sezione troppo grande può comportare problemi di funzionamento. Inoltre, **sebbene non sia la situazione ideale, sono consentite variazioni nella geometria della sezione, da circolare a quadrata, purché si mantenga l'area e il passaggio da una geometria all'altra sia completamente ermetico e privo di possibili ostruzioni**. **Se utilizza una canna fumaria del produttore, si raccomanda vivamente di intubare l'intera canna fumaria fino alla fine.**

L'altezza minima della canna fumaria è di 5 metri, sono consentiti massimo **due cambi di direzione fino a 45°**. Per condotti di oltre 5 metri, tali cambi di direzione sono limitati a 20°. Inoltre, per altezze superiori, si raccomanda di montare uno sportello per facilitare il processo spazzacamino.

In ogni caso, **la depressione alla base del condotto deve essere di 10 - 14 Pa**, quindi potrebbe essere necessario installare un adeguato regolatore di tiraggio.

La parte finale della canna fumaria deve essere conforme allo standard **UNE 123001**, che stabilisce che **la parte finale della canna fumaria deve trovarsi 1 m sopra il colmo o il punto più alto del tetto in un raggio inferiore a 10 m**. Per quanto riguarda la calotta, deve essere realizzata in modo tale da evitare che pioggia o neve entrino nel tubo di estrazione, così come qualsiasi altro corpo estraneo come uccelli o animali.

Si raccomanda di non installare nessuna rete metallica o simile dispositivo anti-uccelli che possa ostruire l'uscita del fumo e, ove venga installata, la rete deve avere una sezione sufficiente (dell'ordine di 3 cm di diametro).

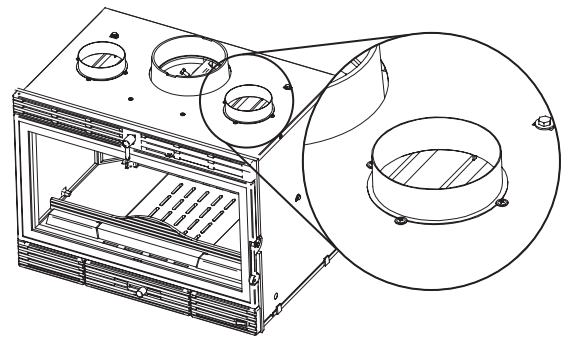


2.3 Uscite di canalizzazione

Le cassette FERLUX includono due uscite per canalizzare l'aria calda in un altro punto della stanza o in stanze adiacenti. Di base, queste uscite sono chiuse e sono inclusi due anelli da 120 mm e le viti necessarie per utilizzarli.

Per installare l'uscita di canalizzazione, rimuovere il coperchio metallico e **inserire l'anello da 120 mm usando le viti in dotazione**, in modo che la flangia dell'anello si trovi sopra il labbro dell'anello per tenerlo in posizione. Se necessario, usare delle rondelle.

Si noti che lo scopo principale delle turbine dell'apparecchio non è spingere l'aria attraverso le canalizzazioni, anche se contribuisce in tal senso. Pertanto, se necessario, installare turbine intermedie per garantire che l'aria canalizzata fluisca come dovrebbe.



Installazione uscite di canalizzazione

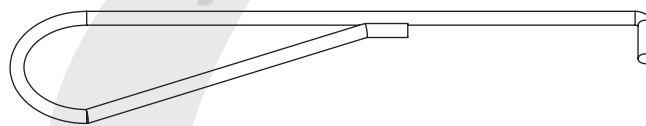
3. ISTRUZIONI PER L'USO

Di seguito sono riportate tutte le informazioni destinate all'utente finale dell'apparecchio con le istruzioni necessarie per il suo uso quotidiano. **FERLUX Camini e Barbecue non risponde dell'uso improprio o scorretto dell'apparecchio.** Per qualsiasi dubbio o problema, contattare il proprio installatore o il Servizio di Assistenza Tecnica (SAT).

3.1 Uso dell'apparecchio

Le cassette FERLUX sono dotate degli elementi elencati di seguito, il cui corretto funzionamento è essenziale per la corretta prestazione dell'apparecchio nell'uso quotidiano.

Tenere presente che **i vari comandi metallici dell'apparecchio possono raggiungere temperature elevate**, pertanto adottare le precauzioni necessarie nella manipolazione, come l'uso di un **"guanto di presa"** (incluso con l'apparecchio) o guanti isolanti.



Guanto di presa

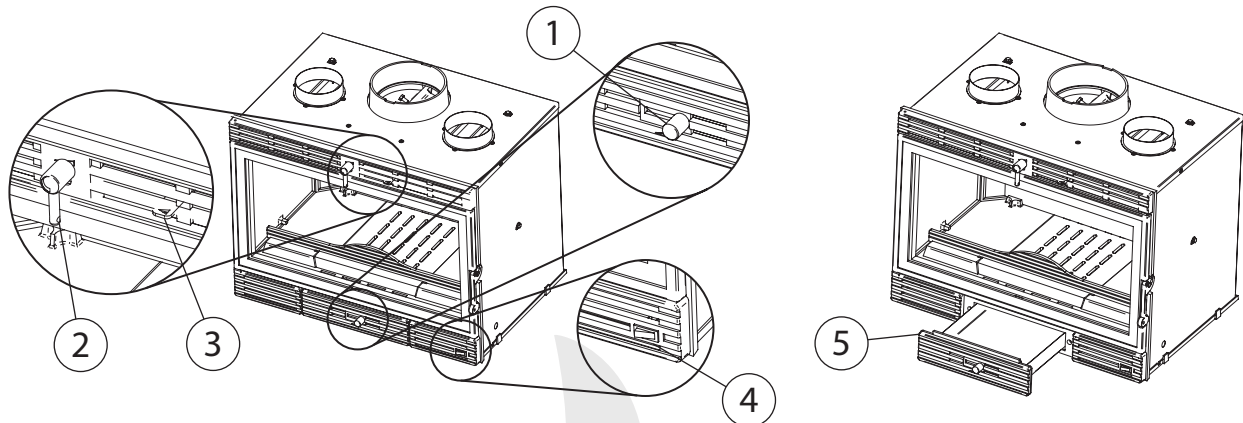
(1) **Manopola di alimentazione dell'aria:** spostando la manopola verso destra si apre il passaggio dell'aria (eccetto nel modello IRON, in cui il passaggio dell'aria si apre spostando la leva verso sinistra), provocando una fiamma più vivace e un maggior consumo di legna. In condizioni di funzionamento normali, l'ingresso dell'aria **deve rimanere semiaperto** (30% delle dimensioni), e deve essere completamente aperto per circa dieci o quindici minuti dopo l'accensione.

(2) **Tiraggio:** è possibile **regolare l'apertura del tiraggio** ruotando la leva superiore in senso orario, dalla **posizione di apertura minima (a ore sei)** fino alla **posizione di apertura massima (a ore tre)**. È molto importante **ruotare la leva solo un quarto di giro del giro indicato**, senza forzarla, altrimenti il meccanismo potrebbe rompersi.

(3) **Manopola dell'aria del vetro:** muovendola **verso destra si apre il passaggio dell'aria verso il vetro** che costituisce il sistema 'vetro pulito'. In condizioni normali, l'apparecchio deve funzionare con l'aria del vetro completamente aperta.

(4) **Interruttore di attivazione delle turbine:** l'apparecchio è dotato di un sistema di turbine che si attiva automaticamente a partire da una certa temperatura e anche manualmente. Per l'attivazione manuale, dispone di un interruttore che può essere usato per selezionare due velocità.

(5) **Cassetto della cenere:** l'apparecchio ha un cassetto della cenere nella parte inferiore, che deve essere svuotato e pulito periodicamente. Questa operazione deve essere effettuata con l'apparecchio spento e freddo, controllando sempre che **la cenere/braci gettate nei rifiuti non siano calde** e non costituiscano un possibile rischio d'incendio. Inoltre, l'apparecchio non deve mai essere messo in funzione senza cassetto per la cenere o quando esso è completamente pieno.



Manopole cassette in ghisa

3.2 Combustibile e caricamento dell'apparecchio

Non tutti i materiali sono considerati combustibili adatti all'uso nell'apparecchio, che non deve assolutamente essere considerato un inceneritore. Per ottenere condizioni di funzionamento ottimali, si raccomanda di usare **legna secca, con umidità inferiore al 20%** e un periodo di essiccazione di almeno un anno per la legna morbida o due anni per quella dura. Inoltre, per caricare la legna, si devono introdurre **tre o quattro tronchi con un diametro di 12 fino a 15 cm e una lunghezza di circa 50 cm.**

Il legno di faggio è il migliore per il processo di combustione, seguito da quello di quercia, castagno, frassino, acero, olmo, pioppo o betulla. **Si sconsiglia l'uso di legno di eucalipto o pino**, perché produce fiamme troppo alte e può causare l'usura prematura dell'apparecchio. **Si sconsiglia anche l'uso di legna resinosa o ricca di oli aromatici** (eucalipto, mirto...), perché richiede una pulizia più frequente e può causare il deterioramento di alcuni componenti.

In particolare è vietato l'uso di combustibili liquidi e derivati del carbone, legna verde, fresca o umida, poiché risulta in una combustione inefficiente e inefficace, oltre alla comparsa di possibile condensa che può deteriorare l'apparecchio, **come pure legna di recupero** (pallet, traversine ferroviarie, casse, mobili...).

Si tenga presente che la quantità di energia rilasciata nel processo di combustione, e quindi **la potenza erogata, dipenderà da fattori quali tipo di legno usato, umidità e quantità.** Infatti, mentre il legno di faggio con il 10% di umidità può fornire circa 4,9 kWh/kg, il legno fresco con il 60% di umidità fornisce solo 2,8 kWh/kg.

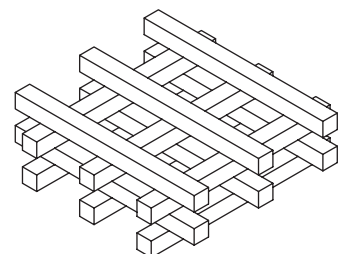
Per caricare l'apparecchio, aprire lo **sportello delicatamente e lentamente** per evitare l'ingresso improvviso di una grande quantità d'aria che espellerà fumo e sporco nella stanza, quindi introdurre la legna. Si raccomanda l'uso di guanti o altre protezioni per evitare possibili ustioni. Non caricare mai l'apparecchio **con una fiamma all'interno**, aspettare che rimangano solo braci.

Alle **prime accensioni dopo l'acquisto dell'apparecchio, è possibile che vengano rilasciati alcuni fumi e odori** mentre l'apparecchio brucia i residui di olio sul metallo e l'uscita del fumo si adatta. Durante l'uso normale, è anche possibile **osservare tracce di condensa dovute a legna eccessivamente umida e sentire rumori come conseguenza dei processi naturali di espansione e contrazione** dei componenti metallici dell'apparecchio quando passano da una temperatura ambientale compresa tra circa 10°C e 600-650°C a riposo.

3.3 Accensione dell'apparecchio

Per ogni accensione dell'apparecchio è necessario preparare una **pila di cippato** composta da piccoli pezzi di legno lunghi circa 20 cm e di diametro non superiore a 2 o 3 cm. Questi pezzi devono essere collocati al centro del camino per formare una pila, come mostrato nell'immagine. Una volta formata la pila, **introdurre due pastiglie di accensione alla base del mucchio e chiudere lo sportello, lasciando aperti tutti i passaggi d'aria e il tiraggio.**

Quando il mucchio di cippato diventa brace, **effettuare un secondo carico con piccoli tronchi come precarico** e attendere di nuovo con lo sportello chiuso e le manopole dell'aria completamente aperte finché non diventano brace. Dopo il precarico, la camera di combustione avrà raggiunto una temperatura sufficiente e **l'apparecchio può quindi essere caricato completamente e le varie manopole dell'aria possono essere regolate in base alle esigenze termiche richieste.**



Pila di cippato

3.4 Consigli per l'uso e avvertenze di sicurezza

Le cassette a legna sono essenzialmente realizzate in ghisa con vari elementi metallici, il che significa **che non solo durante il funzionamento, ma anche per un periodo di tempo dopo lo spegnimento, qualsiasi sua parte può essere particolarmente calda e causare ustioni, incluso il vetro stesso**. Usare sempre un "guanto di presa" o guanti isolanti quando si maneggiano in tali condizioni.

Per **periodi di combustione minima**, ad esempio di notte o per mantenere temperature miti in modo stabile, si raccomanda di usare tronchi di diametro leggermente più spesso. Tenere presente che **più la legna è "tagliata", prima brucerà completamente**.

Si raccomanda di **approfittare delle accensioni per svuotare il cassetto della cenere ed evitare che si riempia durante un processo di combustione**. Inoltre, l'apparecchio non deve mai essere usato senza cassetto della cenere o quando questo è completamente pieno, perché ciò può causare la deformazione della base del focolare e della griglia e annullare la garanzia.

Inoltre, si deve effettuare una **pulizia periodica dell'apparecchio**, dell'uscita del fumo e della canna fumaria, come pure un controllo per assicurarsi che non siano bloccati dopo un periodo prolungato di inutilizzo. Infine, verificare che **le griglie di aspirazione inferiori delle turbine non siano intasate o sporche** per garantire un funzionamento corretto e ottenere un comfort termico adeguato.

4. REVISIONI E MANUTENZIONE

Le cassette a legna FERLUX **richiedono determinate operazioni di manutenzione per il corretto funzionamento**. Alcune di esse possono essere effettuate dall'utente secondo le seguenti istruzioni, mentre altre devono essere eseguite da un professionista o dal Servizio di Assistenza Tecnica (TAS).

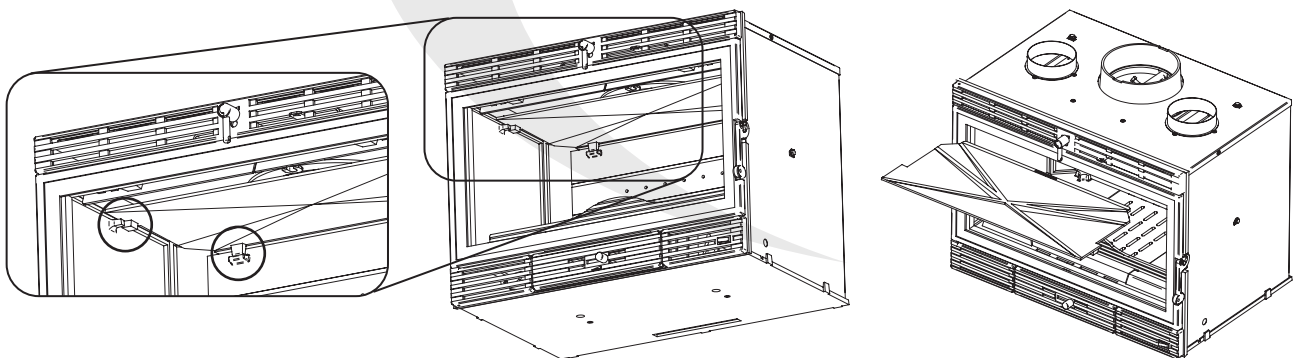
4.1 Pulizia dell'apparecchio e del vetro

Per pulire il corpo dell'apparecchio e le varie parti metalliche, **utilizzare una spazzola, un pennello o un panno asciutto. Non impiegare acqua né bagnare le parti**, ciò potrebbe causare la comparsa di ruggine sulle parti metalliche e persino danneggiare la vernice. Inoltre, non pulire l'apparecchio quando è caldo.

Di tanto in tanto, a seconda dell'intensità d'uso, è necessario **pulire a fondo i diversi passaggi dell'aria**, rimuovendo qualsiasi residuo di fuliggine o ostruzione. Per fare ciò, sarà necessario rimuovere il cassetto della cenere, la griglia e il deflettore. Inoltre, è necessario **pulire la griglia di aspirazione delle turbine**.

Ogni volta che la canna fumaria o il camino devono essere spazzati, è necessario rimuovere il deflettore. Per rimuovere il deflettore, basta sollevarlo dai supporti e rimuoverlo, ripetendo l'operazione al contrario per montarlo.

Anche se l'apparecchio dispone di un sistema "vetro pulito", l'uso continuativo dell'apparecchio porterà inevitabilmente all'accumulo di sporco sul vetro. Dovrebbe essere pulito sempre quando l'apparecchio è freddo, **usando prodotti speciali non abrasivi e sgrassanti o, in mancanza di questi, con carta leggermente umida impregnata nella cenere stessa**. Il prodotto deve essere sempre applicato sul panno e non direttamente sul vetro, evitando il contatto con qualsiasi parte metallica.



Montaggio e smontaggio del deflettore

4.2 Arresto estivo o prolungato

Per qualsiasi **arresto prolungato** dell'apparecchio, tipico della stagione estiva, si raccomanda di pulire a fondo l'apparecchio e di spazzare il camino. Anche i **vari passaggi dell'aria** (primario, vetro e condotti) **devono essere chiusi**.

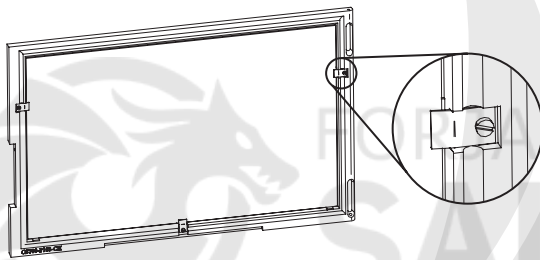
Dopo un arresto prolungato, è necessario controllare che i passaggi dell'aria e del fumo non siano ostruiti, così come le griglie delle turbine.

4.3 Sostituzione di vetro, guarnizione del vetro e cordone dello sportello

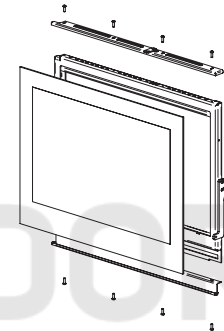
Nelle cassette **SIRIS, IRON e MILOS**, per sostituire il vetro è necessario rimuovere le clip in acciaio inossidabile che tengono il vetro rimuovendo le viti. Il vetro viene quindi sbloccato e può essere sostituito. Se si osserva la presenza di gioco tra il vetro e lo sportello, stringere le viti e, se persiste, piegare con estrema cautela i morsetti per ottenere una migliore regolazione.

Quando si sostituisce il vetro è necessario sostituire sempre la guarnizione (6x2 mm), rimuovendo qualsiasi residuo della guarnizione precedente. La nuova guarnizione deve aderire allo sportello da entrambi i lati e nella parte inferiore. Nessuna guarnizione deve aderire alla parte superiore, poiché ciò impedirebbe l'effetto "autopulente".

Nella cassetta **KALIO**, per sostituire il vetro è necessario rimuovere le viti dai supporti inferiori e superiori, così da sbloccarlo. Inoltre, quando si sostituisce il vetro, è necessario **sostituire sempre la guarnizione del vetro (20x3 mm)**, rimuovendo qualsiasi residuo della guarnizione precedente. Deve aderire alla lamiera della porta stessa, lungo tutto il perimetro.



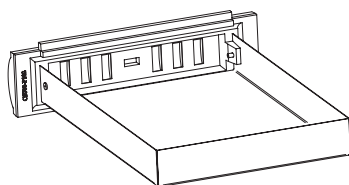
Montaggio del vetro in SIRIS, IRON e MILOS



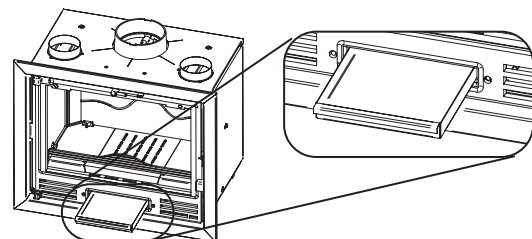
Montaggio del vetro in KALIO

Le cassette FERLUX hanno anche una guarnizione o **cordone di 8 mm sullo sportello**. Il cavo deve essere periodicamente allentato per ottenere un miglior aggiustamento e sostituito ogni volta che si osservino segni di usura o comunque una volta all'anno. Per sostituirlo, rimuovere qualsiasi residuo di colla e del cordone precedente, utilizzando un adesivo per elevate temperature quando si applica il nuovo cordone.

Le cassette SIRIS, IRON e MILOS hanno una guarnizione o cordone di 4 mm sulla parte anteriore del cassetto della cenere che deve essere sostituita come quella della porta. Nel modello **KALIO, il cordone del cassetto della cenere da 8 mm si trova sulla parte anteriore dell'apparecchio stesso**, ed è necessario seguire anche in questo caso i passaggi descritti sopra.



Cordone cassetto della cenere SIRIS, IRON e MILOS



Cordone cassetto della cenere KALIO

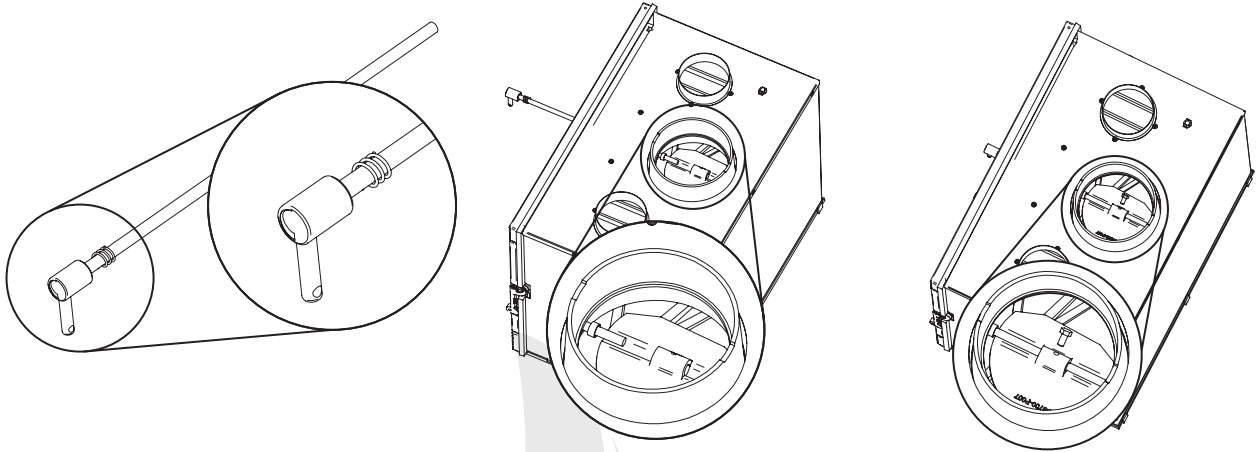
4.4 Sostituzione della valvola a farfalla

Le cassette a legna FERLUX consentono di regolare l'apertura della canna fumaria o uscita del fumo grazie ad una valvola farfalla installata sull'uscita stessa, che si aziona per mezzo di una leva come descritto nella sezione 3.1.

Per **installare il sistema a farfalla**, eseguire i seguenti passi:

1. Montare la manopola sull'asse della valvola a farfalla e inserire la molla.
2. Inserire il gruppo attraverso il foro superiore del pannello frontale, in modo che la molla resti contro il pannello frontale stesso. L'asse sarà di nuovo visibile nella zona dell'uscita del fumo e deve passare attraverso le tre rondelle o la boccia separatrice e poi attraverso la valvola a farfalla.
3. Comprimerne il gruppo spingendo la leva verso l'apparecchio e la valvola a farfalla verso la parte anteriore. A questo punto, con il gruppo inserito, stringere le viti che fissa la valvola a farfalla all'asse. Accertarsi che la posizione di blocco coincida con la leva in posizione verticale verso il basso (a ore sei).

Per **smontare il sistema a farfalla**, seguire la procedura inversa. Togliere le viti di fissaggio ed estrarre l'asse tirando la leva. Prestare attenzione perché la valvola a farfalla è sbloccata e cadrà.

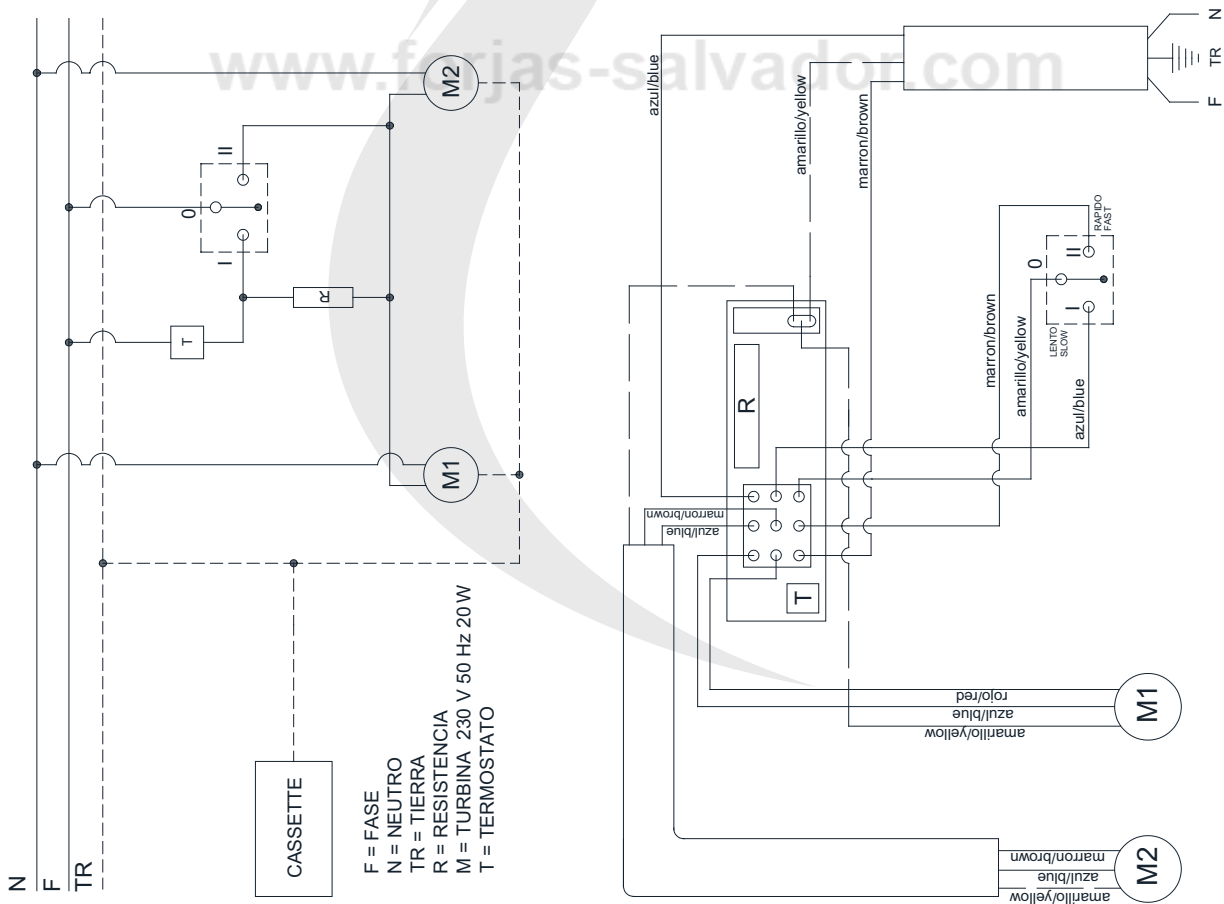


Montaggio della valvola a farfalla di regolazione del tiraggio: passaggi 1, 2 e 3

4.5 Sistemi a turbine

Le cassette a legna FERLUX sono dotate di **due turbine a flusso assiale** per mandare aria calda nella stanza in cui sono installate e, in misura minore, attraverso le uscite di canalizzazione. Queste turbine **si attivano automaticamente ogni volta che si raggiunge una certa temperatura**, sebbene si possano attivare anche manualmente mediante un interruttore (vedere paragrafo 3.1) con possibilità di selezionare due diverse velocità.

4.5.1 Schema elettrico



4.5.2 Sostituzione delle turbine e/o del termostato

Prima di iniziare a manipolare qualsiasi parte elettrica della cassetta, è essenziale **scollegare la corrente elettrica** che alimenta l'apparecchio.

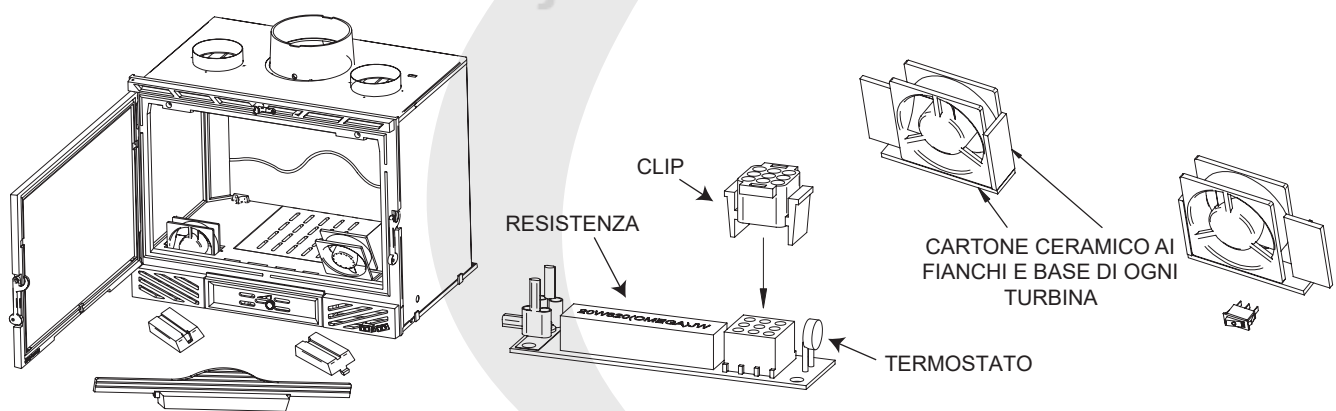
Per accedere all'impianto elettrico di qualsiasi cassetta in ghisa, è necessario **rimuovere il salvatronco e le coperture delle turbine avvitate** sulla base **con viti a brugola**. Una volta che l'impianto elettrico è accessibile, **le turbine possono essere estratte (scollegandole preventivamente dal cablaggio)** per effettuare i controlli necessari delle stesse (o di una di esse).

Per **scollegare le turbine dal cablaggio** occorre separare i terminali delle turbine e la clip che si inserisce sul circuito stampato avvitato alla turbina destra (vista anteriore) dell'apparecchio. In questo modo, tutti gli elementi sono scollegati e possono essere sostituiti, se necessario.

Una volta che le turbine sono state scollegate dal cablaggio, basta **estrarre l'interruttore dalla cassetta** e scollegarlo dal cablaggio in modo da poterlo estrarre completamente attraverso l'apertura della turbina, se necessario.

Per **reinscrivere il cablaggio e le turbine**, seguire semplicemente i precedenti passaggi al contrario, tenendo conto dei seguenti punti:

- Montare la scheda con il circuito stampato, assicurandosi che il termostato non faccia contatto con nessun elemento e che la resistenza sia posizionata correttamente.
- Le tavole di ceramica devono essere collocate sempre nella stessa posizione in cui si trovavano (base e lati della turbina).
- Quando si montano le coperture delle turbine, accertarsi che il cotone ceramico impedisca che la superficie superiore delle turbine e la superficie inferiore delle coperture delle turbine (in ghisa) entrino a contatto tra loro.
- È molto importante raschiare l'area della base dove si trovano le coperture delle turbine e riapplicare mastice refrattario, per evitare il possibile ingresso dell'aria che potrebbe influire sul funzionamento dell'apparecchio.



Componenti sistemi a turbine

5. PRINCIPALI CAUSE DI ERRORE E SOLUZIONI

La seguente tabella descrive le **anomalie che possono verificarsi più frequentemente e le possibili soluzioni**. Ove indicato, sarà necessario che un professionista o il Servizio di Assistenza Tecnica (TAS) autorizzato da **FERLUX Camini e Barbecue** esegua i controlli descritti.

Problema	Causa	Soluzione	
Fuoco troppo basso o che non si accende	<i>Legna umida o verde</i>	La legna umida, verde o molto giovane contiene una quantità eccessiva di acqua, per cui gran parte dell'energia termica viene consumata per far evaporare l'acqua. La soluzione consiste nell' utilizzo di legna o combustibile della qualità descritta al paragrafo 3.2.	
	<i>Tronchi eccessivamente grandi</i>	Per avviare la combustione, oltre alle opportune "tavole di accensione", si raccomanda l' uso di tronchi piccoli, con una superficie maggiore esposta alla fiamma e che si consumano più facilmente.	
	<i>Legna di scarsa qualità o inadeguata</i>	Non tutti i tipi di legna offrono le stesse prestazioni. Per un funzionamento ottimale, si raccomanda di utilizzare i combustibili indicati al paragrafo 3.2.	
	<i>Mandata di aria insufficiente</i>	L'ossigeno dell'aria è essenziale perché avvenga la combustione. Assicurarsi che l'apparecchio abbia il passaggio dell'aria (primario e/o vetro) aperto , come indicato al paragrafo 3.1. Per facilitare l'inizio della combustione, aprire lo sportello di circa 3 o 4 cm finché il vetro non si riscalda. È anche possibile che alcune prese d'aria siano ostruite.	
	<i>Tiraggio insufficiente</i>	Verificare che la canna fumaria non sia ostruita, che presenti una geometria conforme a quella descritta al paragrafo 2.2 e provvedere a far spazzare il camino se necessario.	SAT
Fuoco troppo vivo	<i>Eccesso di aria</i>	Chiudere il passaggio dell'aria primaria fino ad ottenere la vivacità di fiamma desiderata. Se il problema persiste, chiudere gradualmente l'aria del vetro.	
	<i>Tiraggio eccessivo</i>	Installare un regolatore di tiraggio .	SAT
Fuoriuscita di fumo durante l'accensione	<i>Legna di cattiva qualità</i>	Non tutti i tipi di legna offrono le stesse prestazioni. Per un funzionamento ottimale, si raccomanda di utilizzare i combustibili indicati al paragrafo 3.2.	
	<i>Canna fumaria troppo fredda</i>	Riscaldare la canna fumaria durante la fase iniziale della combustione con l'aiuto di una tavoletta di accensione, un po' di carta e legna di piccole dimensioni.	
Fuoriuscita di fumo durante la combustione	<i>Stanza con depressione</i>	La pressione ambientale nella stanza è inferiore, il che fa sì che il fumo fuoriesca nella stanza invece di essere espulso dal camino. La soluzione è socchiudere la finestra finché la combustione non raggiunge condizioni stabili. Se il problema persiste, installare una griglia di ventilazione nel locale.	
	<i>Carico di legna ridotto</i>	Una piccola quantità di materiale causa una combustione più scarsa e una temperatura del fumo inferiore che favorisce la comparsa di ritorni. Utilizzare un carico completo di legna .	
	<i>Tiraggio insufficiente</i>	Verificare che la canna fumaria non sia ostruita , che presenti una geometria conforme a quella descritta al paragrafo 2.2 e provvedere a far spazzare il camino se necessario.	SAT
	<i>Vento nella canna fumaria</i>	Installare un sistema antiritorno per evitare che il vento entri nella canna fumaria.	SAT

Problema	Causa	Soluzione	
Il vetro si sporca rapidamente	Mandata dell'aria del vetro insufficiente	Il sistema di autopulizia del vetro funziona attraverso l'alimentazione dell'aria. Aprire il passaggio dell'aria come descritto al paragrafo 3.1.	
	Legna umida o verde	La legna umida, verde o molto giovane contiene una quantità eccessiva di acqua, per cui gran parte dell'energia termica viene consumata per far evaporare l'acqua. La soluzione consiste nell' utilizzo di legna o combustibile della qualità descritta al paragrafo 3.2.	
Tiraggio eccessivo	-	Installare un regolatore di tiraggio .	SAT
Non riscalda	Stanza con depressione	Nelle stanze con sistemi di ventilazione meccanica controllata (VCM) installati, può essere necessario disporre di una presa d'aria esterna . Inoltre, si può risolvere il problema socchiudendo la finestra .	SAT
	Legna di cattiva qualità	La legna di cattiva qualità non fornisce sufficiente apporto energetico per la combustione. Utilizzare legna della qualità descritta al paragrafo 3.2.	
	Mandata di aria insufficiente	Se l'alimentazione dell'aria non è sufficiente, non si verifica una combustione adeguata. Controllare la regolazione di aria primaria e vetro secondo quanto riportato al paragrafo 3.1.	
Le turbine non funzionano	Guasto elettrico o di cablaggio.	Verificare che il cablaggio elettrico sia collegato correttamente e non presenti difetti. Controllare il potenziometro e le turbine.	SAT
Appare condensa dopo diverse accensioni	Legna umida o verde	La legna troppo umida causerà la comparsa di residui d'acqua e condensa. Utilizzare legna di qualità come descritto al paragrafo 3.2.	
	Condizioni del camino	Controllare che l' uscita del fumo avvenga come indicato al paragrafo 2.2. Si raccomanda inoltre di verificare la sua tenuta, migliorare l'isolamento e incrementare l'altezza fino a 5 o 6 metri.	SAT
	Carico di legna ridotto	Effettuare un carico completo , come raccomandato al paragrafo 3.1. Carichi ridotti causano temperature di combustione inferiori, il che significa che l'umidità esistente non evapora completamente.	
Si avvertono rumori strani	-	Come conseguenza dei processi di espansione/contrazione termica, più pronunciati nei materiali metallici, è possibile sentire alcuni rumori causati dall'aumento delle dimensioni di alcuni componenti sottoposti alle alte temperature raggiunte nell'apparecchio.	
Si sentono odori strani e/o sgradevoli	Uso di legno resinoso o ricco di oli aromatici	Alcuni tipi di legno contengono una maggiore quantità di resina o di oli aromatici che, durante la combustione, emanano certi aromi e odori. Si raccomanda di usare legna adeguata , come riportato al paragrafo 3.2.	
	L'apparecchio deve adattarsi con le prime accensioni.	Un apparecchio nuovo può contenere alcuni depositi oleosi o simili. Durante le prime accensioni dopo l'installazione, questi depositi bruceranno ed emetteranno degli odori, come anche la vernice, che subisce alcuni processi di cottura iniziali. Si tratta pertanto di odori normali .	

6. CONDIZIONI GENERALI DI GARANZIA

Il seguente documento ha lo scopo di specificare le condizioni di garanzia a beneficio del consumatore che acquista prodotti FERLUX, S.A.:

In caso di funzionamento anomalo del prodotto, il consumatore deve:

1. Consultare il manuale d'uso e installazione, assicurandosi che l'anomalia non possa essere risolta seguendo le istruzioni specificate.

2. Verificare che l'anomalia sia coperta dalla garanzia, altrimenti, l'intervento sarà esclusivamente a spese del consumatore.

3. Contattare il distributore che ha venduto il prodotto, quale responsabile vendita, e il Servizio di Assistenza Tecnica, specificando il modello, il tipo di guasto, nome, indirizzo e numero di telefono.

■ Tutti i prodotti FERLUX, nell'ambito dell'Unione Europea, sono coperti dalla garanzia per un **periodo di 36 mesi** dalla data di acquisto, per tutti gli apparecchi acquistati a partire dal 01/01/2022, da comprovare mediante ricevuta fiscale valida rilasciata dal distributore, come ad esempio una ricevuta di acquisto, il documento di trasporto o la fattura. Questa documentazione deve consentire l'identificazione del prodotto acquistato, così come la sua data di acquisto e/o di consegna.

Affinché la garanzia sia considerata valida durante il periodo indicato, è necessario che:

- Il numero di serie sul prodotto non sia stato cancellato o reso illeggibile in alcun modo.
- Il prodotto sia stato installato correttamente, cioè osservando scrupolosamente le indicazioni riportate nel manuale del prodotto e le norme nazionali, regionali e/o locali in vigore.
- L'installazione venga effettuata esclusivamente da personale qualificato, addetto o proprietario di aziende pienamente autorizzate in conformità con le normative nazionali, regionali e/o locali in vigore.
- Il consumatore è in possesso della dichiarazione di conformità opportuna e valida rilasciata dall'installatore.
- L'uso e la manutenzione dell'apparecchio avvenga seguendo scrupolosamente il manuale d'uso e installazione fornito.
- La manutenzione ordinaria e straordinaria del prodotto venga effettuata da un tecnico autorizzato o da personale qualificato, come previsto dalle normative in vigore e/o dalle istruzioni del produttore.
- Il prodotto venga utilizzato regolarmente in modo adeguato secondo la destinazione d'uso.

I prodotti FERLUX sono sviluppati, certificati e approvati per funzionare secondo i valori di potenza previsti; questi valori sono indicati nella documentazione fornita insieme al prodotto. Qualsiasi uso continuativo alla potenza massima o minima e per lunghi periodi di tempo non è adatto al funzionamento regolare del prodotto. L'intervento di personale diverso da quello di FERLUX e/o di servizi di assistenza tecnica non autorizzati da FERLUX, così come la manomissione/modifica del prodotto, comporta l'annullamento della garanzia. Nessuna garanzia si applica in caso di danni causati da negligenza, uso o installazione non conformi alle istruzioni fornite o alle normative in vigore.

■ ESCLUSIONI DALLA GARANZIA

Sono esclusi dalla garanzia:

- Il vetro dell'apparecchio, che è stato sottoposto a prove e test di qualità durante il processo di fabbricazione, essendo stata provata la sua durata e resistenza alla temperatura di 750°C, che non è mai stata raggiunta nella camera di combustione, pertanto tale elemento è completamente escluso dalla garanzia in caso di rottura, che risulta possibile solo a causa di una manipolazione errata nell'uso o gestione della stufa.
- Rivestimenti che costituiscono parti estetiche.
- Guarnizioni, teli isolanti, ecc., che sono considerate parti soggette ad usura, non sono incluse nella garanzia.
- I pezzi del focolare a diretto contatto con il combustibile d'accensione, quali griglie in ghisa, griglie in acciaio, braciere in acciaio inossidabile, braciere in

ghisa, deflettori, parti in vermiculite, qualsiasi materiale refrattario, resistenza di accensione, batterie di controllo da remoto, rifiniture in acciaio inossidabile, ecc.

- Tutti i componenti esterni soggetti a usura e/o formazione di ossido o macchie causate da detergenti aggressivi, o sui quali il consumatore può intervenire direttamente durante l'uso e/o la manutenzione.
- Collegamento dell'apparecchio a tensioni o frequenze diverse da quelle indicate.
- Variazioni/sovratensioni nella rete elettrica, scariche induttive/elettrostatiche o scariche causate da fulmini.
- Infiltrazione di liquidi.
- Incendi di origine esterna al prodotto.
- Urti o colpi accidentali (graffi, ammaccature, crepe, ecc.).
- Macchie superficiali o macchie su rivestimenti in pietra.
- Qualsiasi altra causa dovuta a fenomeni esterni non attribuibili al prodotto. Se il prodotto è collegato a un impianto idraulico, non sono coperti dalla garanzia:
- Corrosione e/o incrostazione, ossidazione, ruggine....
- Rotture causate da correnti vaganti, condensa.
- Aggressività o acidità dell'acqua.
- Trattamento di decalcificazione effettuato in modo inadeguato.
- Mancanza d'acqua.
- Depositi di fango o calcare.

■ FERLUX, S.A. offre al consumatore la protezione della garanzia prevista dalla legge in vigore.

La riparazione o la sostituzione dei componenti dell'apparecchio non estende il periodo di garanzia (sia del prodotto che del componente sostituito) che continuerà, in tutti i casi, fino alla scadenza del periodo previsto per legge e che si riferisce alla data di acquisto del prodotto, secondo quanto previsto nel presente documento.

Al termine del periodo di garanzia, gli interventi di assistenza necessari saranno effettuati al costo delle parti sostituite, della manodopera e delle spese di trasporto, secondo i prezzi applicati dal Centro di Assistenza Tecnica.

Considerando che sussistano le condizioni per applicare la garanzia legale descritta sopra, e nonostante le esclusioni indicate durante il periodo di validità, nel caso in cui si accerti e si riconosca un difetto di conformità del prodotto dovuto a possibili errori di fabbricazione, FERLUX, S.A. si impegna a eliminare il difetto riparando o sostituendo ogni componente difettoso a proprie spese e senza alcun costo per il consumatore. La sostituzione del prodotto può avvenire SOLO nell'ipotesi in cui l'esecuzione degli interventi tecnici di riparazione sia oggettivamente impossibile da realizzare o nei casi in cui le spese di riparazione risultino eccessivamente costose rispetto alla sostituzione completa.

FERLUX, S.A. non garantisce rapporti di vendita diretti al dettaglio con i consumatori. Nel caso in cui FERLUX, S.A. non ritenga di dover sostituire o riparare il prodotto difettoso, ma intenda effettuare un rimborso, l'importo dovuto corrisponderà alla spesa massima sostenuta dal distributore per l'acquisto da FERLUX, S.A. Pertanto, il distributore che ha venduto al cliente dovrà effettuare il rimborso della fattura emessa per l'acquisto dell'utente, nel rispetto della catena di approvvigionamento.

SI RACCOMANDA AL CONSUMATORE DI PRESTARE LA MASSIMA ATTENZIONE NELL'ADEMPIMENTO A TUTTE LE PRESCRIZIONI INDICATE NEL MANUALE DI ISTRUZIONI RELATIVE ALLE AVVERTENZE PER L'INSTALLAZIONE E/O L'USO E/O LA MANUTENZIONE DEL PRODOTTO.

ENGLISH

1. INTRODUCTION.....	39
1.1 Presentation and description of device.....	39
1.2 Technical features.....	39
2. INSTALLATION INSTRUCTIONS.....	40
2.1 Prior requirements and location of the device.....	40
2.2 Extraction of smoke.....	40
2.3 Outlet channels.....	41
3. INSTRUCTIONS FOR USE.....	41
3.1 Use of the device.....	41
3.2 Fuel and loading of the device.....	42
3.3 Lighting the device.....	42
3.4 Advice for use and safety warnings.....	42
4. REVISION AND MAINTENANCE.....	43
4.1 Cleaning of the equipment and glass.....	43
4.2 Seasonal or lengthy non-use.....	43
4.3 Replacement of glass seal and door cord.....	43
4.4 Replacement of the butterfly valve.....	44
4.5 Turbines system.....	45
4.5.1 Electrical scheme.....	45
4.5.2 Replacement of the turbines and/or thermostat.....	45
5. PRINCIPAL CAUSES OF ERRORS AND SOLUTIONS.....	46
6. GENERAL CONDITIONS OF GUARANTEE.....	49

1. INTRODUCTION

FERLUX Fireplaces and Barbecues congratulates you on purchasing your device from the SIRIS, IRON, KALIO or MILOS ranges and appreciates your trust in us. **Read all the instructions, advice and safety warnings carefully.** For any question or issues, consult your installer or technical assistance service (TAS).

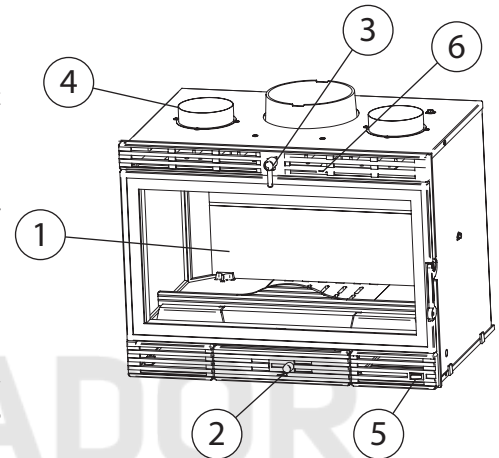
The device must be installed by a professional. Don't forget to **keep your invoice or purchase receipt**, as this can be requested for any action within the legal guarantee period in accordance with the provisions of section 6 of this manual.

1.1 Presentation and description of the device

FERLUX wood-burning cassette stoves are manufactured entirely in cast iron (except the door of the KALIO model). All models carry the ECODESIGN mark, synonymous with high performance and respect for the environment.

All feature a combustion chamber in cast iron (1) and a handle to regulate the air supply (2) and another for the draught (3). There are also two 120 mm outlet channels (4) and a system of turbines with various positions and a switch for their control (5).

FERLUX wood-burning cassette stoves **achieve an adequate level of thermal comfort by means of the combustion of firewood**, heating the air as it circulates through the different grilles by means of both a natural convection process and by forced convection through use of the turbines. They also feature a **"clean glass system"** (6) preventing the accumulation of ash and dirt on the glass.



Main elements of the device

1.2 Technical features

The attached table shows the features and dimensions of the different devices. **FERLUX Chimneys and Barbecues** reserves the right to modify them without prior notice.

		SIRIS	IRON	KALIO	MILOS
Nominal power	kW	12.4	12.4	12.4	12.4
Performance	%	78.2	78.2	78.2	78.2
Energy class	-	A	A	A	A
Heatable volume	m ³	323	323	323	323
CO at 13 % O ₂	%	0.120	0.120	0.120	0.120
Particulate matter · OGC · NO _x (al 13 % O ₂)	mg/Nm ³	33,2 · 87,2 · 184,0	33,2 · 87,2 · 184,0	33,2 · 87,2 · 184,0	33,2 · 87,2 · 184,0
External dimensions height x width x depth	mm	520 x 696 x 465	551 x 690 x 465	556 x 716 x 489	579 x 795 x 475
Internal dimensions height x width x depth	mm	311 x 622 x 294	365 x 622 x 294	365 x 622 x 294	365 x 622 x 294
Weight	kg	140.5	140.5	141.0	142.0
Smoke extractor	mm	200	200	200	200
Outlet channels	mm	2 x 120	2 x 120	2 x 120	2 x 200
Depression draught	Pa	10 - 14	10 - 14	10 - 14	10 - 14
Electrical connection	-	230 V - 50 Hz	230 V - 50 Hz	230 V - 50 Hz	230 V - 50 Hz
Electric power absorbed	W	2 x 19	2 x 19	2 x 19	2 x 19

2. INSTALLATION INSTRUCTIONS

The instructions in his paragraphs are specifically intended for qualified technicians and installers. **Under no circumstances shall FERLUX Chimeneas y Barbacoas be responsible for the final installation of the device.** The correct installation of the device shall always be the responsibility of the installer, as shall adherence to the regulation in force in each region.

2.1 Prior requirements and location of the device

For the very principle of the functioning of the device, which works via combustion of wood, it is necessary to **ensure a supply of oxygen** (present in the atmospheric air) so that combustion can take place, therefore it must be located in a room with adequate recirculation of interior air and windows. Therefore, if necessary, install an air vent to ensure sufficient supply or oxygen without affecting the quality of interior air.

We recommend that you **install the device in a location favourable to the distribution of hot air, with no obstacles that hinder the flow or intake of air for the device itself.** Similarly, it is possible to take advantage of an existing fireplace in good condition to install a device provided it is built with non-combustible materials.

In any case, it is necessary that **the base upon which the device is to be set has sufficient bearing capacity for the weight.** The device must be perfectly level when installed, on both the horizontal and the vertical plane.

The surface temperature of the inaccessible parts of the walls must not exceed 65°C, and this limit falls to 50°C for accessible parts. In most cases it will be necessary to use some form of insulation such as special rockwool or ceramic fibres for high temperatures.

We recommend that you leave a **safe distance between the devices and the combustible materials of at least 100 mm at the sides and back and 150 mm at the front.** The covering must also be made from material that can withstand high temperatures without undermining its physical and aesthetic provisions. Avoid, therefore, any form of wallpaper, carpeting, plastic or certain types of compacted quartz.

It is also necessary to **have two grates on the enclosure to allow decompression of the chamber and circulation of air through same.**

2.2 Requirements for smoke extractor flue

The smoke extractor flue must be in good condition, clean, with no pronounced changes in direction and designed to **withstand temperatures in the region of 500°C.** In most cases, it will be necessary to condition a new smoke extractor in accordance with the requirements set out here and in the relevant regulation.

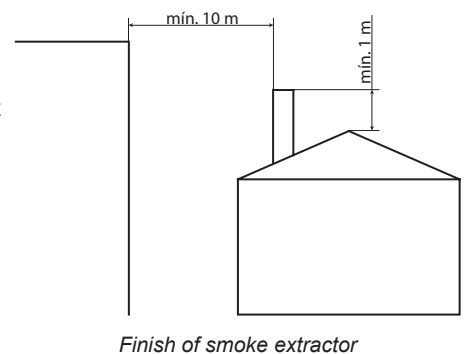
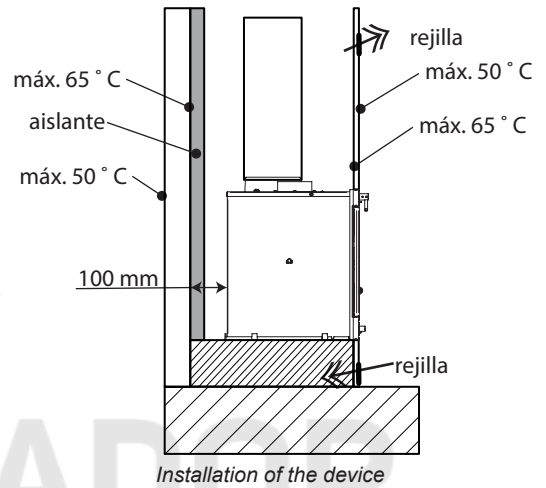
The **minimum section of the smoke extractor pipe must be equal or greater to the extractor of the device,** nevertheless, a section that is too generous may also cause problems. Similarly, **even though it is not the ideal situation, it allows changes in the geometry of the section, from circular to squared, provided that the area is maintained** and the change from on geometric shape to another is sealed and free from potential obstructions. **If you use an existing manufactured chimney we strongly recommend that you entube the entire smoke flue to the top of the stack.**

The **minimum height of the pipe is 5 metres,** with a **two changes of direction of up to 45°** permitted up to that height. For pipe of up to 5 metres in height, these changes of direction are limited to 20°. For significant heights we recommend that you install a gate to facilitate the sweeping.

In any case, the **depression at the base of the pipe should be 10-14 Pa,** which means it is necessary to install an adapted shoot regulator.

The final section of the smoke extractor should be finished in accordance with standard **UNE 123001, which establishes that the final section must be placed 1 metre above the highest point of the roof located within a radius of less than 10 m.** With respect to the chimney stack, it must be built in such a manner that prevent the entry of rain or snow to the extractor flue, or any other foreign body such as birds or animals.

We recommended that you do not install any metal mesh or similar anti-bird device as it may obstruct the flow of smoke, and in the event of doing so, the mesh should be of sufficient size (in the region of 3 cm in diameter).

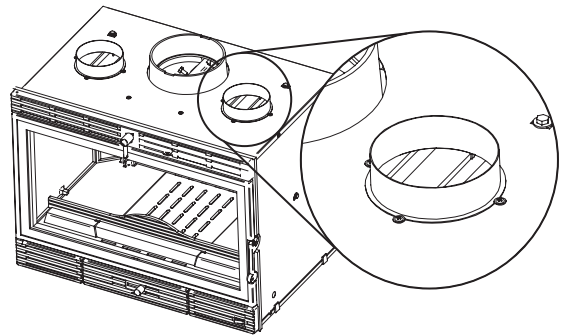


2.3 Outlet channels

FERLUX cast-iron cassette stoves include two outlets for hot air to another point of the room or adjacent rooms. By default, these outlets are closed, with 120 mm bevelled rings and screws required to use them supplied.

To install the outlet channels, remove the metal cover and install the 120 mm bevelled ring using the screws provided so that the wing covers the lip of the ring to keep it in place. If necessary, use washers.

Bear in mind that the main purpose of the turbines of the device is not to distribute air through the channels, although it does help. Therefore, if necessary, install the intermediate turbines so that the air flow channels as it should.



Installation of outlet channels

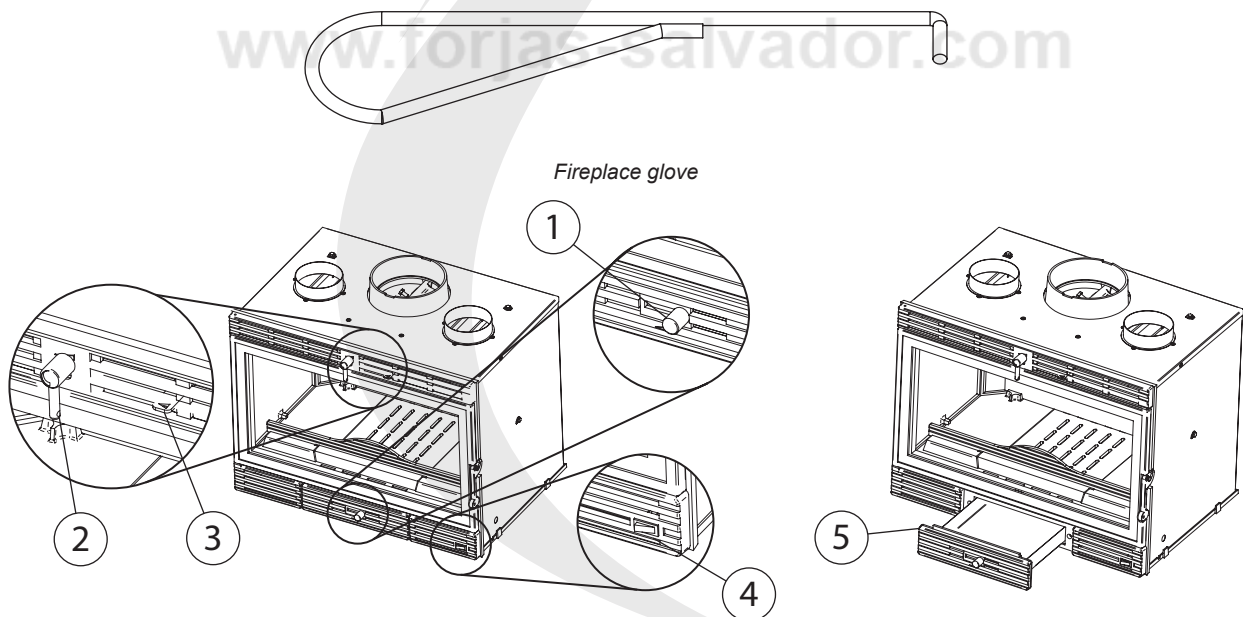
3. INSTRUCTIONS FOR USE

All the information for the final user of the device is provided below, with the instructions for day-to-day use. **FERLUX Chimeneas y Barbacoas is not responsible for inappropriate or incorrect use of the device.** For any question or issue, consult your installer or technical assistance service.

3.1 Use of the device

FERLUX wood-burning cassette stoves have the following features whose correct operation is fundamental for the good performance of the device in daily use.

Take into account that **the different parts of the device made from metal can reach high temperatures**, so appropriate precautions should be adopted for use of the **fireplace glove** included with the device or insulated gloves.



Fireplace glove

Cast iron cassette stove draughts

(1) Air vent handle: moving the handle to the right opens the air vent (except for the IRON device where the vent opens by pulling the lever to the left), creating a more vibrant flame and greater consumption of wood. In normal functioning conditions, the **air intake should remain semi-open (30%)**, while it is necessary to open it completely for ten to fifteen minutes after lighting.

(2) Draught: it is possible to **adjust the draught opening** by turning the upper lever in a clockwise direction, from **the minimum opening position (at six o'clock)** to the **maximum opening position (at three o'clock)**. It is very important to **turn the lever only a quarter of the course indicated**, without forcing it, as otherwise the mechanism may break.

(3) Glass air handle: pull outwards to open the air vent for the glass, which constitutes the "clean glass" system. Under normal conditions, the device must run with the glass air vent completely open.

(4) Turbine activation switch: the device has a turbine system that is activated automatically once it reaches a certain temperature and also manually. For manual activation there is a switch to select the speed.

(5) Ash pan: the device is fitted with an ash pan drawer at the bottom, which must be emptied and cleaned periodically. This task must be carried out with the device out and cold, checking that the **ashes/embers disposed of are not warm** and there is no possible risk of fire. The device must never run without the ash pan in place or with the ash pan full.

3.2 Fuel and loading the device

Not all materials are considered appropriate fuel for use in the device, which under no circumstances should be considered an incinerator. To reach optimal running conditions, we recommend that you **use dry wood with a humidity of less than 20%** and a drying time of at least one year for tender wood and two years for hard wood. To load firewood, add **three or four logs of 12 to 15 cm in diameter and 50 cm in length**.

Beech wood is the best for the most optimal process of combustion followed by other equally recommendable types of wood such as oak, chestnut, maple ash, elm, poplar and birch. **The use of eucalyptus and pine is not recommended** as they can produce flames that are too long and can lead to premature wear and tear of the device. **Nor is it recommended to use resinous woods or woods rich in aromatic oils** (eucalyptus, myrtle) due to the fact that a greater frequency of cleaning is required and may cause the deterioration of certain parts.

The use of liquid fuel and carbon derivatives, green wood, fresh or damp wood in particular, **or salvaged wood** (pallets, railway sleepers, boxes, furniture) is prohibited, as they may cause poorly efficient combustion as well as possible condensation that will cause the deterioration of the device.

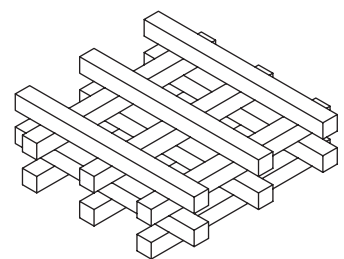
Remember that the quantity of energy released in the combustion process, and therefore, **the energy delivered, will depend on factors like the type of wood used, humidity and quantity**. So, while beech wood with a humidity of 10% can deliver around 4.9 kWh/kg, fresh wood with 60% humidity delivers only 2.8 kWh/kg.

We also recommend that you **open the door gently and slowly** to avoid the sudden introduction of a large quantity of air that emits smoke and dirt into the room. We recommend the use of gloves or other protection to avoid possible burning. **Never load the device with a live flame inside**. Wait until there are only embers.

For the **first few uses after purchasing the device**, it may produce a certain degree of smoke and odours while the equipment burns the oil residues from the metal and adapts to the extraction of smoke. Similarly, during normal use, it is also possible to **observe certain traces of condensation caused by logs that are too damp and to hear noises caused by natural expansion and contraction processes** of the metal components of the device, as they move from a resting atmospheric temperature of 10°C to 600-650°C.

3.3 Lighting of the device

For every lighting of the device, it is necessary to prepare a stack of kindling, from small 20 cm pieces of wood about 20 cm in length and no more than 2 or 3 cm in diameter. The kindling are placed at the centre of the fireplace to form a pile, as seen in the image attached. Once the pile is formed, **add two fire pack lighters to the base and close the door, leaving all the air vents and draught completely open**



Pile of kindling

When the pile of kindling has turned to embers, **add the second load of small logs of wood to the pre-load** and wait again with the door closed and the air vents completely open until they become embers. After the load, the interior of the combustion chamber will reach sufficient temperature, **making it possible to load the device fully and regulate the different air control handles** according to heating needs.

Remember that under cert weather conditions, such as hot days or clouds, ice, rain or humidity, you may have problems lighting.

3.4 Advice for use and safety warnings.

Wood-burning cassette stove are manufactured in cast iron, with different metallic elements, which means that, **not only when in use but also for a period of time once out, any of the parts can be especially hot and cause burns, including the glass itself**. Always use the fireplace glove or insulating gloves when handling the device in these conditions.

For **periods of minimum combustion**, for example, during the night or to maintain temperatures at a stable level, We recommend that you use slightly chunkier logs. Take into account that **the more "chopped" the firewood is, the earlier it will burn in full**.

We recommend that you **take advantage of lighting to empty the ash pan and avoid it from becoming full during a burning process**. The device should not be used without the ash pan or with it completely full as it can cause the misshaping of the base of the fireplace and the grille, voiding the guarantee.

Similarly, a **periodic cleaning of the device**, the smoke extractor and the chimney flue must be completed as well as checks for blockages after a long period without using.

Finally check that the lower air intake **grilles of the turbines are not obstructed or dirty** to ensure the correct functioning and reach an adequate thermal comfort level.

4. REVISION AND MAINTENANCE

FERLUX ovens **require certain maintenance operations for correct functioning**. Some of these may be affected by the user according to the indications below, while other s must be carried out by a professional of technical assistance service (TAS).

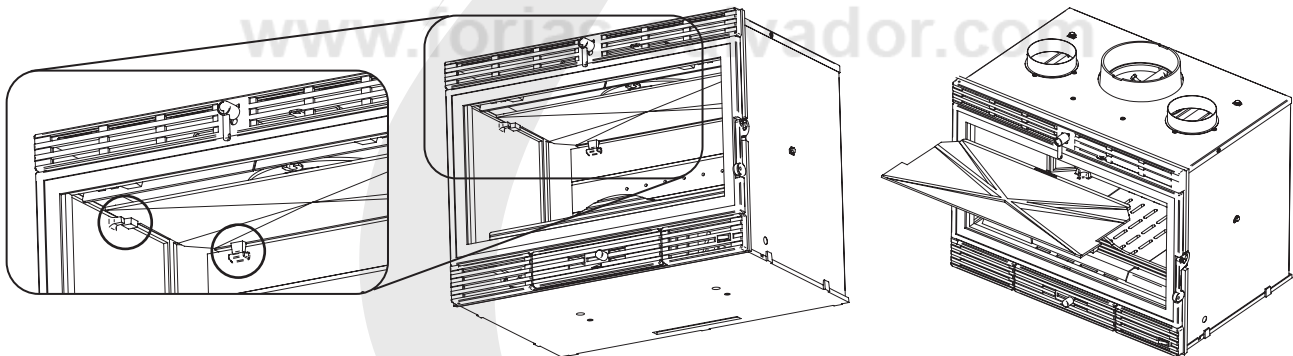
4.1 Cleaning of the equipment and glass

To clean the body of the device, and the different metal parts, use a **brush or dry cloth**. **Do not use water or wet the pieces** as this may cause metal parts to rust or even cause imperfections in the paintwork. Never clean the device when it is hot.

Every certain period, depending on the intensity of use, it is necessary to **conscientiously clean the air vents**, removing any residue or soot or obstruction. To do that it will be necessary to remove the ash pan, grille and vermiculite deflectors. It will also be necessary to clean the vacuum grille of the turbines.

Every time the smoke flue or chimney is to be swept it is necessary to remove the deflector. To remove the deflector you only have lift the deflector from the supports and take it out, the inverse of the process for its assembly.

Despite the fact that the device has a "clean glass" system, continued use will inevitably lead to the accumulation of some dirt on the glass. The device should always be cold when cleaning, **using special non-abrasive degreasing products or slightly wet paper towels impregnated in the ashes**. The product should always be applied to the towel and never the glass, avoiding any contact with the metal parts.



Assembly and disassembly of the deflector

4.2 Seasonal or lengthy non-use of the device

For any long period **without using the device**, such as over the summer season, we recommend that you undertake a thorough cleaning of the fireplace and de-sooting of the chimney. It is also recommended to **close the different air vents** (primary, glass and channels)

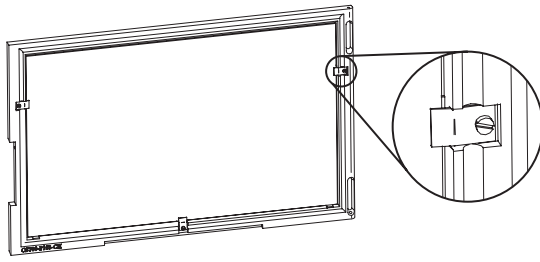
After being stopped for a long period of time, it is necessary to check that the air vents and the smoke extractor are not blocked, as well as the grilles of the turbines.

4.3 Replacement of glass seal and door cord

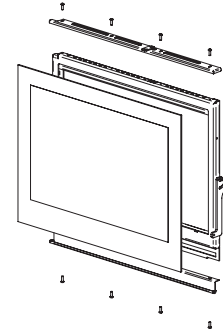
To replace the glass you must remove the stainless steel staples that secure the glass, removing the stainless steel clamps that secure the glass and removing the screws. The glass will be released making it possible to replace it. If there is a space between the glass and the door, tighten the screws and, if it persists, very carefully fold the staples to secure more tightly.

Any time you replace the glass it is necessary to replace the seal (6x2 mm), removing any residue of the previous seal. The new seal must adhere to the door itself, on both sides and the bottom part. The seal should not be adhered on the upper part as it may affect the "self-cleaning" system.

For the **KALIO cassette stove**, to replace the glass it is necessary to remove the screws from the upper and lower supports, thus releasing it. **Any time you replace the glass it is also necessary to replace the glass seal (20x3 mm)**, removing any residue of the previous seal. It should adhere to the plate of the door around the entire perimeter.



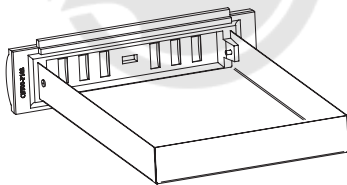
Assembly of glass in SIRIS, IRON and MILOS models



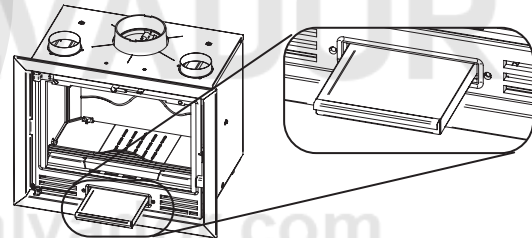
Assembly of glass in KALIO model

FERLUX cassette stoves also have an **8 mm seal or cord on the door**. It is necessary to loosen the cord periodically for better adjustment. It is necessary to replace it every time any form of wear and tear is detected or on an annual basis. To replace it, all remains of adhesive and of the old cord must be removed, using high-temperature adhesive in the installation of the new cord.

The **SIRIS, IRON and MILOS cassette stoves have a 4 mm seal or cord on the front of the ashtray** which can be replaced in the same manner as the one on the door. For the **KALIO model, the 8 mm ashtray seal is positioned on the front of the device**, which means it is necessary to follow the steps described above again.



SIRIS, IRON y MILOS ashtray seal



KALIO ashtray seal

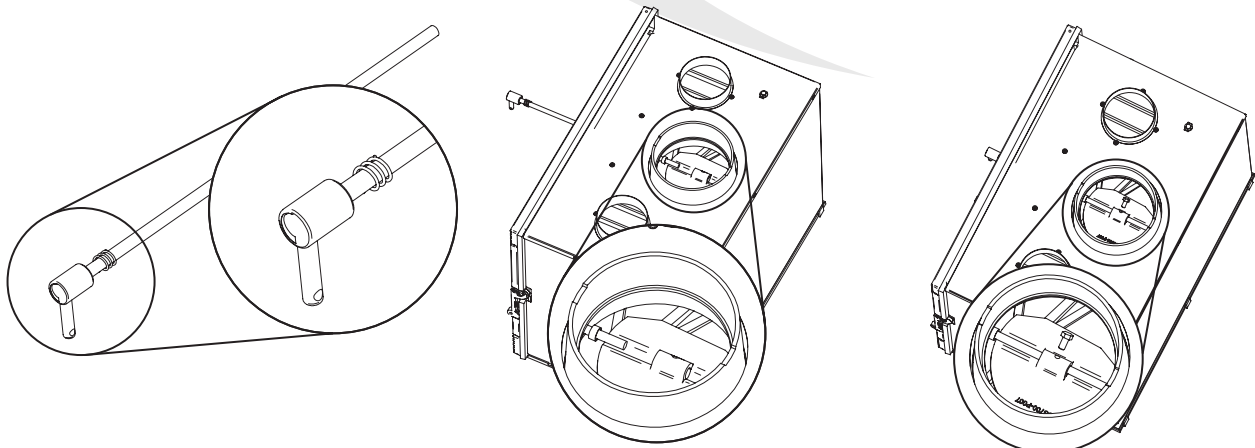
4.4 Replacement of the butterfly valve

FERLUX wood-burning cassette stoves regulate the opening of the draught or the smoke extractor by means of the butterfly valve installed at the outlet, actuated by a lever in accordance with the instructions in section 3.1.

To **install the butterfly valve system**, follow these steps:

1. Assemble the knob on the axis of the butterfly and install the spring.
2. Install the set through the front upper opening so that the spring sits against the front itself. The axis will be visible in the smoke extractor area, which must pass through the three washers and separator bushing and then through the butterfly valve.
3. Compress the set by pushing the lever towards the device and the butterfly valve to the front. With the set compressed, tighten the screw that secures the butterfly to the axis. You should take into account the position of the closure, coinciding with lever in the vertical position facing down (six o'clock).

To **disassemble the butterfly valve system**, follow the inverse process. Remove the screw and extract the axis by pulling the lever. Be careful because this releases the butterfly and it can fall.

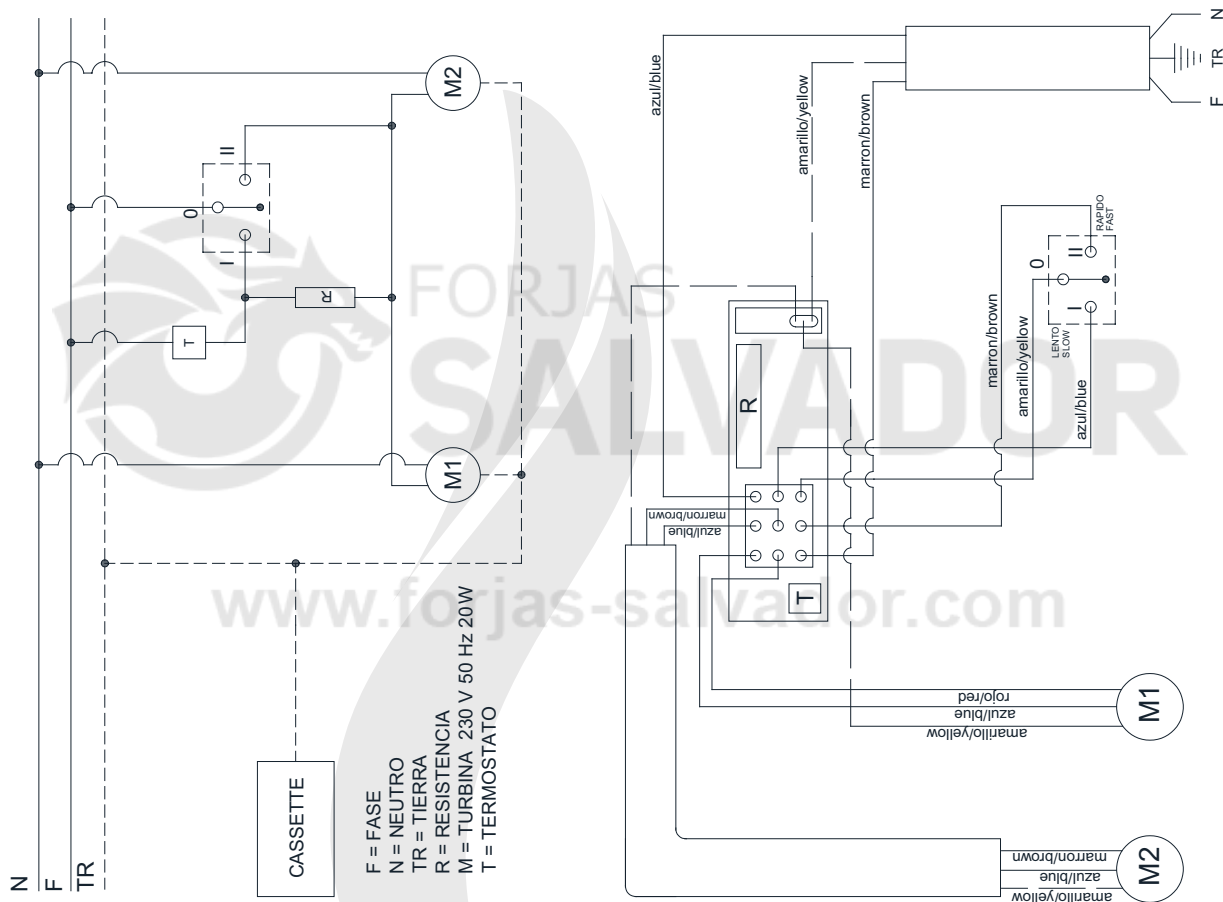


Assembly of butterfly draught regulation valve: vent 1, 2 and 3

4.5 Turbine systems

FERLUX wood-burning cassette stoves have two axial flow turbines to pump hot air to the room where the stove is installed and, to a lesser extent, through the outlet channels. These turbines **are activated automatically upon reaching a determined temperature**, although they can also be activated manually using the switch (see section 3.1) with which it is possible to select two different speeds.

4.5.1 Electrical scheme



4.5.2 Replacement of the turbines and/or thermostat

Before commencing handling of any electric part of the cassette stove, it is essential to ensure **that the electrical current is disconnected** from the device.

To access the electrical system of any cast-iron cassette stove, **remove the grate and the covers of the turbines**, secured to the base with Allen screws. Once you have access to the electrical system, the **turbines can be removed (disconnecting them from the cabling first)** to make the necessary checks of one of the turbines (or one of them)

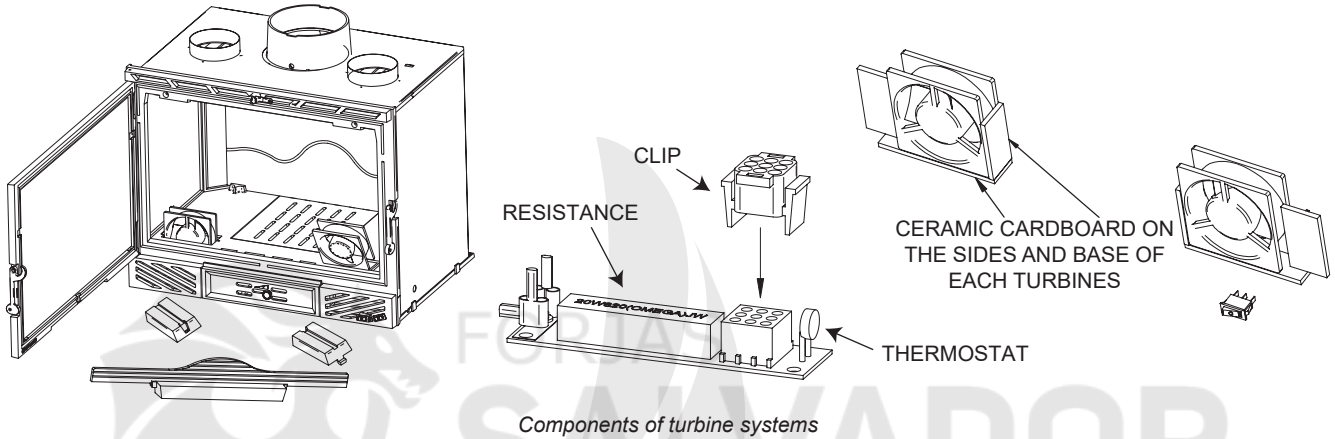
To **disconnect the turbines from the cabling** you must separate the terminals from the turbines and the clip which is housed in the circuit board screwed to the right turbine of the device (when looking from the front). This way, all the elements are disconnected and can be replaced if necessary.

Once the turbines have been disconnected from the cabling, **only the cassette switch** needs to be removed and disconnected from the cabling to be able to pull it and remove completely if necessary through the opening in the turbine.

To **reconnect the cabling and turbines**, just follow the above instructions inversely, taking into account the following points:

- Assemble the panel with circuit board, ensuring that the thermostat doesn't come into contact with any of the elements, and the resistance is correctly in place.
- You should always place the ceramic covers in the same position they were found (base and sides of the turbines).

- When assembling the covers of the turbines makes sure the ceramic cotton is in place to prevent contact between the uppers surface of the turbines and the bottom of the cover of the turbine (cast iron).
- It is very important to scrape the base area where the turbine covers sit and re-apply the refractory putty to prevent any entry of air that might affect the operation of the device.



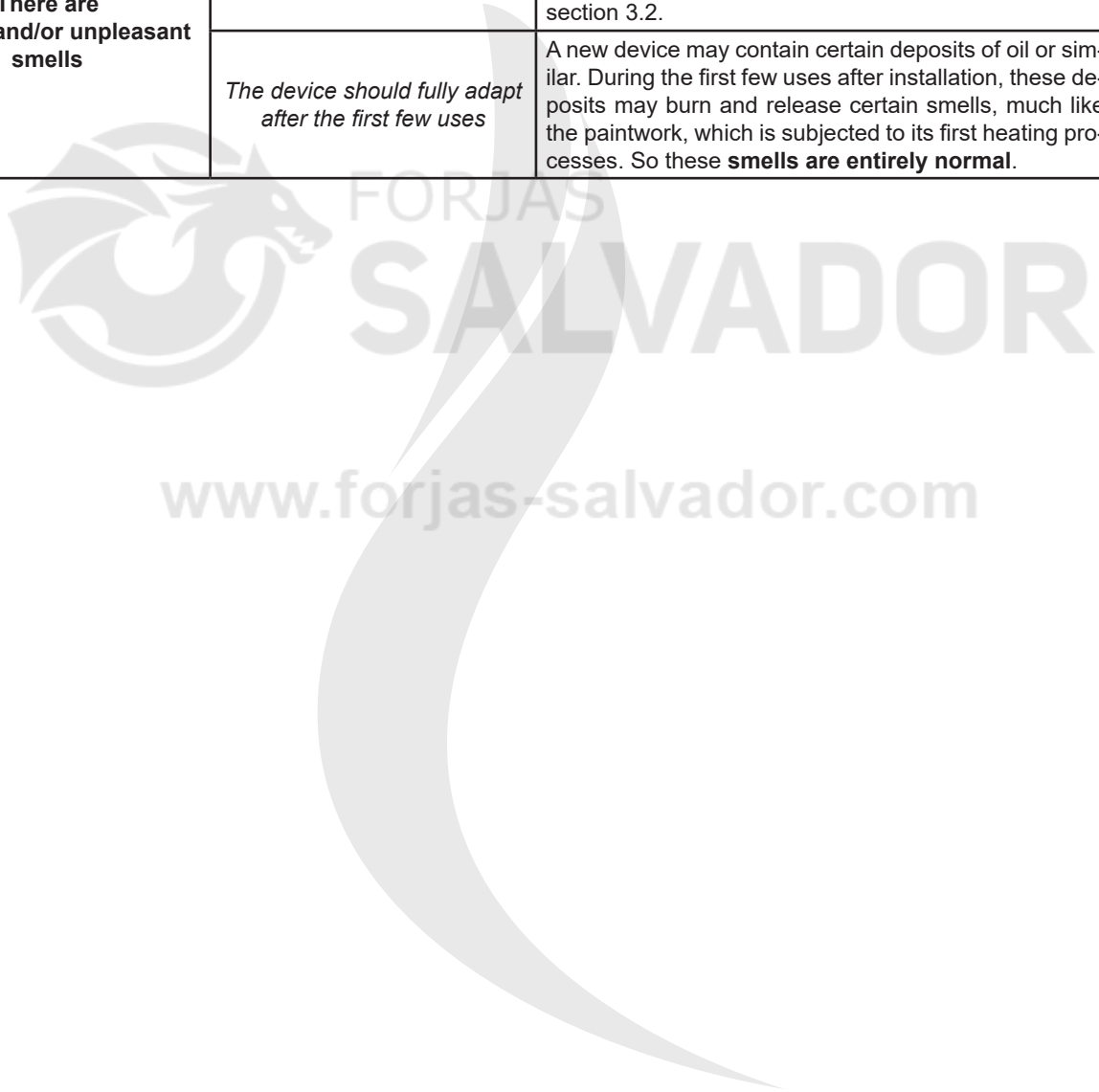
5. PRINCIPAL CAUSES OF ERRORS AND SOLUTIONS

The following table describes the anomalies that can be presented with greater frequency and the possible solutions. When this is indicated, it will be necessary for a professional or Technical Assistance Service authorised by FERLUX Chimeneas y Barbacoas to conduct the checks described.

Problem	Cause	Solution	
Fire too low or won't catch	Damp or green firewood	Damp, green or very young firewood contains an excessive quantity of water which results in much of the heat energy evaporating with the water. The solution is to use quality firewood or fuel in accordance with the instructions in section 3.2.	
	Firewood too big	To initiate combustion, as well as the "fire lighter packs" we recommend that you use small logs with a greater surface exposed to the flame and easily consumed.	
	Poor quality or unsuitable firewood	Not all types of wood offer the same performance. For optimal conditions, we recommend that you use the fuels indicated in section 3.2.	
	Insufficient air supply	Oxygen from the air is crucial for combustion. Ensure that apparatus has an open air vent (primary and/or glass) , in accordance with the instructions in section 3.1. To facilitate the start of combustion, open the door some 3 or 4 cm until the glass is heated. Similarly, it is also possible for some entry to be obstructed.	
Fire too strong	Insufficient draught	Check that the smoke extractor flue is not obstructed, that its shape is suitable as described in section 2.2 and arrange de-sooting if necessary.	TAS
	Excessive air	Closure of primary air vent to achieve the strength of flame desired. If the problem persists, close the air in the glass gradually.	
	Excessive draught	Install a draught regulator.	TAS

Problem	Cause	Solution	
Smoke emission during lighting	<i>Poor quality firewood</i>	Not all types of wood offer the same performance. For optimal conditions, we recommend that you use the fuels indicated in section 3.2.	
	<i>Smoke extractor flue too cold</i>	Heat the smoke extractor flue in the initial phase of combustion with the help of a fire-lighter pack, a little paper and small logs.	
Smoke emission during combustion	<i>Room with depression</i>	The atmospheric pressure of a room is low, causing the smoke to drift in that direction, rather than be extracted via the chimney. The solution is to leave a window ajar until the combustion reaches steady conditions. If the problem persists, install a ventilation grille in the room.	
	<i>Not enough firewood</i>	A small quantity of material causes poor combustion and a lower temperature of smoke causing reversals. Use a full load of firewood .	
	<i>Insufficient draught</i>	Check that the smoke extractor flue is not obstructed , that its shape is suitable as described in section 2.2 and arrange de-sooting if necessary.	TAS
	<i>Wind in the smoke extractor</i>	Install an anti-reversal system that prevents the entry of wind in the smoke extractor.	TAS
The glass gets dirty very quickly	<i>Insufficient air from the glass</i>	The self-cleaning system of the glass via the pumping of air. Open the air vent in accordance with the instructions in section 3.1.	
	<i>Damp or green firewood</i>	Damp, green or very young firewood contains an excessive quantity of water which results in much of the heat energy evaporating with the water. The solution is to use quality firewood or fuel in accordance with the instructions in section 3.2.	
Excessive draught	-	Install a draught regulator .	TAS
It's not heating	<i>Room with depression</i>	In rooms with controlled mechanical ventilation systems (CMVs) installed, it may be necessary to install an air intake from the exterior . Opening a window and leaving it ajar may also help solve the problem.	TAS
	<i>Poor quality firewood</i>	Poor quality firewood does not contribute enough energy for combustion. Use quality firewood in accordance with the instructions in section 3.2.	
	<i>Insufficient air supply</i>	If the supply of air is not sufficient, there won't be adequate consumption. Review the regulation of primary air and through the glass according to section 3.1.	
The turbines don't work	<i>Electrical or connection fault.</i>	Check that the electric cabling is correctly connected and there are no defects. Check the potentiometer and turbines.	TAS
Condensation appears after several uses	<i>Damp or green wood</i>	Wood with too much humidity will cause the appearance of remains of water and condensation. Use quality wood in accordance with the instructions in section 3.2.	
	<i>Chimney conditions</i>	Check that the smoke extractor is installed in accordance with the instructions in section 2.2. It is also recommended to check the airtightness of the seal, improve insulation and extend the height to 5 or 6 metres.	TAS
	<i>Not enough firewood</i>	Ensure you make a full load in accordance with the recommendations in section 3.1. Low loads cause a lower combustion temperature so the existing humidity is not fully evaporated.	

Problem	Cause	Solution	
I can hear strange noises	-	As a result of the processes of thermal expansion/contraction , and more acute metal materials, you might hear sounds caused by the expansion of certain components subjected to the high temperatures reached in the device.	
There are strange and/or unpleasant smells	<i>Use of resinous firewood or firewood rich in aromatic oils</i>	Certain types of wood contain a higher quantity of resin or even aromatic oils, which when combusted release certain aromas or smells. We recommend that you use quality wood in accordance with the instructions in section 3.2.	
	<i>The device should fully adapt after the first few uses</i>	A new device may contain certain deposits of oil or similar. During the first few uses after installation, these deposits may burn and release certain smells, much like the paintwork, which is subjected to its first heating processes. So these smells are entirely normal .	



6. GENERAL CONDITIONS OF GUARANTEE

The following document specifies the conditions of the guarantee for the consumer who purchases FERLUX, S.A. products

In the event of anomalous operation of the product, the consumer should:

1. Check the user and installation manual, checking that the issue cannot be resolved following the instructions provided.
2. Check that the anomaly is covered by the guarantee. Otherwise the consumer will exclusively bear the cost of the repair.
3. Contact the distributor who sold product, as the seller, and the Technical Assistance Service specified in the model, the type of defect, name, address and telephone number.

■ All FERLUX products in the European Union are covered by a **36-month guarantee** from the date of acquisition for all those devices purchase from 01/01/2022 on, which must be proven with the valid documentation issued by the distributor, e.g., a purchase receipt, transport document or invoice. This documentation must provide for the identification of the product acquired and the purchase and/or delivery date.

For the guarantee to be considered valid in the course of the period indicated:

- The serial number on the product must not be erased or illegible in any way whatsoever.
- The product must be installed correctly, with scrupulous respect or the instructions in the product manual and the relevant national, regional and local regulations in force.
- The installation must be exclusively completed by fully authorised personnel in accordance with the national, regional and local regulations in force.
- The consumer must be in possession of the suitable and valid declaration of compliance issued by the installer.
- The use and maintenance of the device must strictly adhere to the user and installation manual provided.
- Ordinary and extraordinary maintenance is carried out by qualified technical personnel, as provided for in the regulation in force and/or the manufacturer's instructions.
- The product is used regularly in a manner appropriate for its intended purpose.

FERLUX products are developed, certified and approved to run on the power values provided for. These values are indicated in the documentation delivered with the product. Any continuous use at maximum or minimum power for long periods of times is not suitable for the regular use of the device. The intervention on the part of the different subjects to FERLUX and/or Technical Assistance Services not authorised by FERLUX and the handling/modification of the product will result in the the guarantee being considered null and void. No form of guarantee applies in the event of damages caused by negligence or use or installation no compliant with the instructions provided or the regulations in force.

■ EXCLUSIONS OF THE GUARANTEE

Excluded from the guarantee:

- The glass of the device has undergone quality testing during the manufacturing process. Its durability and resistance have been tested to withstand a temperature of 750°C, which is a temperature never reached in the combustion chamber, therefore that element is completely excluded from the guarantee in the event of breakage, only possible due to poor handling in the use of the stove.
- Coverings that constitute aesthetic parts.
- Seals, insulation layers, etc. are considered wearing components, etc. and are not included in this guarantee.
- The pieces of the fireplace in direct contact with ignition fuel, such as cast iron grates, steel grilles, stainless brass, cast brass, deflectors, vermiculite parts, any refractory material, remote control batteries, stainless steel embellishments, etc.
- All external components subject to wear and tear and/or rust or staining cau-

sed by aggressive detergents or where the consumer can intervene directly during use and/or maintenance.

- Connections of the device to voltages and frequencies other than those indicated.
- Changes/surges in the electricity network, inductive/electrostatic discharges or caused by lightning.
- Infiltration of liquid.
- Fires of origin external to the product.
- Accidental impacts or strikes (scratches, dents, cracks, etc.).
- Surface stains or on stone coverings.
- Any other damage due to external phenomena not attributable to the product. Provided the product is connected to a hydraulic system, the following issues will not be covered by the guarantee.
- Corrosion and/or scaling, oxidation, rust, etc.
- Breakages caused by parasitic currents, condensation.
- Aggressiveness or acidity of water.
- Inappropriately performed descaling treatment.
- Lack of water.
- Deposits of sludge or limescale.

■ FERLUX, S.A., provides the consumer the protection of the guarantee established by law.

The repair or replacement of the equipment components does not extend the guarantee (both the product and the replaced component) which will remain valid in all cases until the expiry of the term established by law and which refers to the purchase date of the product according to the provisions of this document.

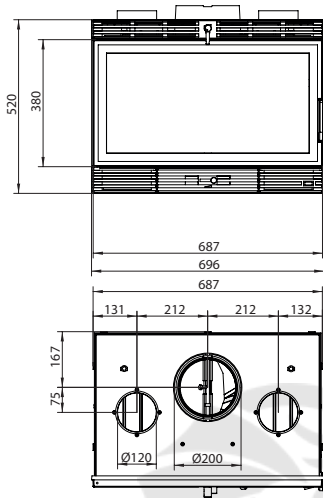
When the guarantee period expires, service interventions ultimately required will be performed charging for spare parts, labour and transport in accordance with the prices applied by the Technical Assistance Centre.

Considering there exist condition to apply to the legal guarantee described above, and nonetheless the exclusions indicated during the valid term, in the event that the lack of comfort of the product is checked and recognised due to possible manufacturing errors, FERLUX, S.A. Commits to remedy the defect by repair or replacement of the defective component with no charge to the user. The replacement of the product may take place ONLY in the hypothesis that the execution of technical repair activities is objectively impossible or in cases where the cost of the repair is excessive with respect to the situation as a whole.

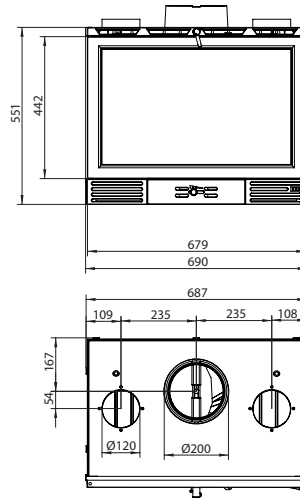
FERLUX, S.A. Does not guarantee direct retails sales to consumers. In the event that FERLUX, S.A. Refuses to replace or repair the defective product, but wishes to provide a refund, the corresponding sum shall be the maximum borne by the distributor for the purchase in FERLUX, S.A. With respect to the supply chain, it shall therefore be the responsibility of the distributor who has sold to the customer to provide the refund of the invoice issued to the user.

WE RECOMMEND THAT THE CONSUMER CAREFULLY FOLLOWS ALL THE INSTRUCTIONS IN THE MANUAL AND THE WARNINGS IN RELATION TO THE INSTALLATION AND/OR USE AND/OR MAINTENANCE OF THE PRODUCT.

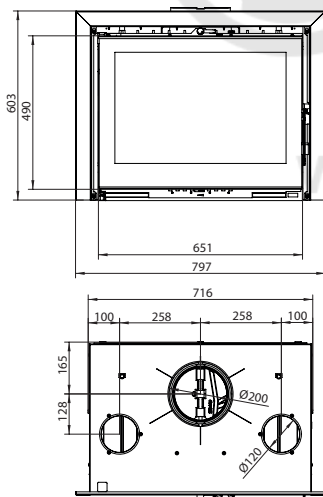
DIMENSIONES / DIMENSÕES / DIMENSIONI / DIMENSIONS



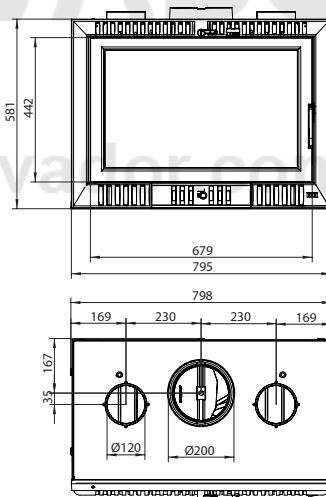
SIRIS



IRON



KALIO



MILOS

ANOTACIONES / NOTAS / APPUNTI / NOTES:





www.forjas-salvador.com

Chimeneas y Barbacoas FERLUX, S.A.

Parque Empresarial El Polear, Parc. 1
29313 Villanueva del Trabuco MÁLAGA (España)

www.ferlux.es / e-mail: ferlux@ferlux.es



Management
System
ISO 9001:2008

www.tuv.com
ID 9105025453

SIRIS · IRON · KALIO · MILOS
ESPAÑOL · PORTUGUÊS · ITALIANO · ENGLISH
R02 (MARZO 2022)