

BRITISH FIRES ASHLETT

Chimenea eléctrica Ashlett con troncos de leña Deluxe (reales). Dispone de 3 opciones de instalación con visión frontal, esquina o visión 3 caras.



[Ver más información online](#)

CHIMENEA ELÉCTRICA EMPOTRADA ASHLETT

INSTRUCCIONES Y MANUAL DE USUARIO



BRITISH
FIRES

ES

1.0 Notas importantes	3
2.0 Requisitos de instalación	4
3.0 Datos del aparato para el empotrado Ashlett	4-5
4.0 Lista de control de componentes	6
5.0 Requisitos del sitio	6
6.0 Distancias a combustibles	7
7.0 Desembalaje del aparato	7
8.0 Preparación del aparato	8
8.1 Preparación el marco grueso de una cara	9
8.2 Preparación del marco grueso de dos caras	10
8.3 Preparación del marco grueso de tres lados	11
8.4 Preparación de la caja de cavidades (extra opcional)	12
9.0 Resumen de la instalación	13
9.1 Instalación - Marco de chimenea existente	14
9.2 Instalación - Pared de montantes	15
9.2 Instalación - Fijación de tabiques	18-19
9.3 Instalación - Instalación de la caja de cavidades	20-21
9.4 Instalación - Flotante	22-25
10.0 Disposición de la cama de combustible Forest View	25
10.1 Disposición de la cama de combustible de pizarra	26
10.2 Disposición de la cama de combustible Diamond Light	27
10.3 Instalación de los Deluxe Real Logs	28
11.0 Emparejamiento del mando a distancia	29
12.0 Funcionamiento del aparato	30-32
13.0 Sistema de desconexión de seguridad	34
14.0 Limpieza y mantenimiento	34
15.0 Guía de resolución de problemas	35
16.0 Piezas de recambio	36
17.0 Servicio	36
18.0 Dimensiones del marco y del empotrado Ashlett	37
19.0 Garantía - Términos y condiciones	38

IMPORTANTE - LEA ATENTAMENTE ESTAS INSTRUCCIONES Y CONSÉRVELAS PARA FUTURAS CONSULTAS.

Al utilizar este aparato eléctrico, deben seguirse unas precauciones básicas para reducir el riesgo de incendio, descarga eléctrica y lesiones personales, entre las que se incluyen las siguientes:

Este calefactor debe utilizarse únicamente con una fuente de alimentación de CA y el voltaje marcado en la etiqueta de características del calefactor debe corresponderse con el voltaje de alimentación.

NO encienda el aparato hasta que esté correctamente instalado como se describe en este manual. Este aparato puede ser utilizado por niños a partir de ocho años y por personas con capacidades físicas, sensoriales o mentales reducidas o con falta de experiencia y conocimientos si han recibido supervisión o instrucciones sobre el uso del aparato de forma segura y comprenden los peligros que conlleva. Los niños no deben jugar con el aparato. Los niños no deben limpiar ni realizar tareas de mantenimiento sin supervisión.

Los niños menores de tres años deben mantenerse alejados a menos que estén continuamente supervisados. Los niños de edades comprendidas entre los tres y los ocho años sólo podrán encender y apagar el aparato si éste ha sido colocado o instalado en su posición de funcionamiento normal prevista y han sido supervisados o instruidos acerca del uso del aparato de forma segura y comprenden los peligros que conlleva.

Los niños a partir de tres años y menores de ocho no podrán enchufar, regular y limpiar el aparato ni realizar tareas de mantenimiento del usuario.

PRECAUCIÓN: Algunas partes de este producto pueden calentarse mucho y provocar quemaduras. Debe prestarse especial atención en presencia de niños y personas vulnerables.

Si el cable de alimentación está dañado, debe ser sustituido por el fabricante, su agente de servicio o personas con cualificación similar para evitar riesgos. La chimenea no debe colocarse inmediatamente debajo de una toma de corriente.

NO utilice esta chimenea en las inmediaciones de un baño, una ducha o una piscina.

ADVERTENCIA: Este calefactor no está equipado con un dispositivo para controlar la temperatura ambiente. No utilice este calefactor en habitaciones pequeñas cuando estén ocupadas por personas que no sean capaces de salir de la habitación por sí solas, a menos que exista una supervisión constante.

ADVERTENCIA: Para evitar el sobrecalentamiento, no cubra la chimenea.

NO utilice esta chimenea con un programador,

temporizador, sistema de control remoto independiente o cualquier otro dispositivo que encienda la chimenea automáticamente, ya que existe riesgo de incendio si la chimenea se cubre o se coloca de forma incorrecta.

PRECAUCIÓN: Para evitar el riesgo de que se produzca una desconexión térmica involuntaria, este aparato no debe alimentarse a través de un dispositivo de conmutación externo, como un temporizador, ni conectarse a un circuito que la compañía eléctrica conecte y desconecte regularmente.

Mantenga los muebles, cortinas y otros materiales textiles alejados del aparato.

NO deje el aparato desatendido durante su uso. Compruebe de vez en cuando si el cable está dañado. No utilice nunca el aparato si el cable o cualquier parte del mismo presenta signos de deterioro.

NO pase el cable de alimentación por debajo de alfombras, moquetas, etc.

NO cubra ni obstruya el calefactor de ninguna manera. Si se cubre accidentalmente, se producirá un sobrecalentamiento.

No sumerja nunca el producto en agua u otros líquidos. NO utilice el aparato al aire libre.

Antes de limpiar el aparato, asegúrese de que esté desenchufado de la corriente y de que esté completamente frío.

NO limpie el aparato con productos químicos abrasivos. No utilice nunca accesorios no recomendados o suministrados por el fabricante. Podría causar peligro al usuario o daños al aparato.

NO introduzca ni permita que se introduzcan objetos extraños en las rejillas de entrada o salida, ya que podría provocar una descarga eléctrica, un incendio o daños en el aparato.

NO instale el fuego utilizando un cable alargador. Desenchufe el aparato de la red eléctrica si no va a utilizarlo durante un periodo prolongado.

Este producto sólo es adecuado para espacios bien aislados o para un uso ocasional.

NO utilice este aparato en un conducto de humos abierto.

Estos aparatos se suministran con un enchufe precableado de dos clavijas y 1,8 metros de cable eléctrico. Por lo tanto, es necesario que haya una toma de corriente adecuada a esta distancia y que sea fácilmente accesible. Los aparatos son adecuados para su instalación en casas de vacaciones/parques estáticos. Los aparatos pueden

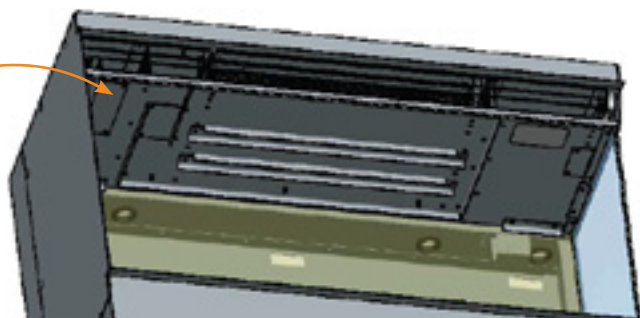
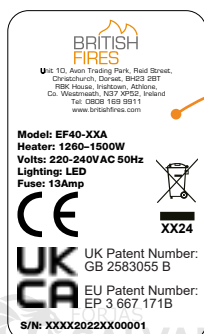
conectarse a una regleta de fusibles, siempre que la regleta de fusibles sea externa a la instalación y fácilmente accesible; esta operación debe realizarla un agente de servicio o una persona competente, como un electricista cualificado.



3.0 DATOS DEL APARATO PARA EL EMPOTRADO ASHLETT

www.forjas-salvador.com

Peso (kg)	31kg
Dimensiones	H 491 x W 652 x D 313mm
Tensión de alimentación y potencia nominal	220-240V ~50Hz
Elementos calefactores	1260-1500 W
Iluminación	LED
Lugar	Sólo para uso en interiores
Cable de alimentación	1.8 metros de largo



Artículo	Símbolo	Valor	Unidad
Energía térmica			
Potencia calorífica nominal	Pnom	1,5	KW
Potencia calorífica mínima (indicativa)	Pmin	0,75	KW
Máxima potencia calorífica continua	Pmax, c	1,5	KW
Consumo de energía auxiliar			
A potencia calorífica nominal	elmax	0,0	KW
A potencia calorífica mínima	elmin	0,0	KW
En modo de espera	elSB	0,0	KW

Artículo	Unidad
Otras opciones de control	
Control de temperatura ambiente con detección de presencia	No
Control de la temperatura ambiente con detección de ventanas abiertas	Sí
Con opción de mando a distancia	No
Con control de arranque adaptativo	No
Con limitación del tiempo de funcionamiento	No
Con termómetro de globo negro	No

Artículo	Unidad
Tipo de potencia calorífica, sólo para aparatos de calefacción de acumulación eléctrica	
Control manual de la carga térmica con termostato integrado	n.a.
Control manual de la carga térmica con retroalimentación de la temperatura ambiente y/o exterior	n.a.
Control electrónico de la carga térmica con retroalimentación de la temperatura ambiente y/o exterior	n.a.
Salida de calor asistida por ventilador	n.a.

Tipo de control de la potencia calorífica/temperatura ambiente	
Potencia calorífica de una etapa sin control de la temperatura ambiente	No
Dos o más pasos manuales sin control de la temperatura ambiente	No
Con control de la temperatura ambiente mediante termostato mecánico	Sí
Con control electrónico de la temperatura ambiente	No
Con control electrónico de la temperatura ambiente y temporizador diario	Sí
Con control electrónico de la temperatura ambiente y temporizador semanal	Sí

ATENCIÓN:

Lea atentamente estas instrucciones y consérvelas para futuras consultas.

Cantidad	Descripción
1	Unidad de calefacción
1	Soporte de pared
1	Mando a distancia
2	Baterías AAA
4	Soportes en L
2	Placas ciegas
4	Remates finales pequeños
2	Remates finales grandes
22	Tornillos 4x8mm Firebox
2	Tornillos 4x12mm Firebox
8	Enchufes de pared
8	Tornillos de fijación
2	Set de Soportes de fijación
1	Set de cama Deluxe Real Log Fuel
1	Caja de cavidades (extra opcional)
1	Juego de marcos gruesos (extra opcional)

Debe tenerse en cuenta que el aparato crea corrientes de aire caliente por convección. Estas corrientes desplazan el calor del entorno de la habitación hacia las superficies de las paredes adyacentes al calefactor y las elevan.

Instalar este aparato junto a este tipo de revestimientos de pared o hacer funcionar el aparato donde existan impurezas en el aire, (como el humo del tabaco), puede decolorar ligeramente el acabado de las paredes.

Si el aparato debe fijarse en una construcción con revestimiento seco o entramado de madera, deberá confirmarse la integridad y capacidad de la pared para fijar el aparato. Es importante en estas circunstancias que no se dañe ninguna barrera de vapor y/o los miembros estructurales del armazón de la casa.

Si no está seguro de la capacidad de la pared para asegurar el aparato y/o del tipo de fijación de pared que debe utilizar, debe pedir consejo a un profesional y obtener las fijaciones correctas. Como alternativa, busque una ubicación más adecuada en la pared.

NO pase el cable de alimentación por debajo de alfombras NO lo coloque en una posición en la que cortinas o visillos puedan cubrir el aparato, u otros materiales blandos puedan cubrirlo, por ejemplo, debajo de un perchero. NO lo coloque detrás de una puerta abierta donde puedan producirse impactos o daños mecánicos. NO lo coloque donde el cable de alimentación pueda suponer un peligro de tropiezo.

NO se siente, ni se ponga de pie, ni tire con fuerza del aparato.

NO obstruya, cubra ni fuerce la entrada de objetos en las aberturas.

NO utilice el calefactor para secar ropa. NO lo coloque/utilice en lugares al aire libre.

Es importante que se mantengan las siguientes distancias del aparato a materiales combustibles. Estas distancias dependen de la ubicación de fijación, tal y como se define en las páginas siguientes.

La distancia mínima a la parte frontal del aparato es de 900 mm.

No hay espacios libres para encima del aparato, aparte de estar libre de cortinas y cortinajes.



ANTES DE COMENZAR LA INSTALACIÓN DE ESTA CHIMENEA, LEA LO SIGUIENTE:

- 1) La instalación debe ser realizada por dos adultos para evitar lesiones o daños. Si por cualquier motivo se considera demasiado pesado, solicite ayuda.
- 2) Al levantar el aparato eléctrico, mantenga siempre la espalda recta. Flexione las piernas y no la espalda. Evite torcerse por la cintura. Es mejor reposicionar los pies.
- 3) Evite doblar la parte superior del cuerpo. Flexione siempre por las rodillas y no por la cintura. No se incline hacia delante ni hacia los lados mientras manipula el aparato.
- 4) Sujete siempre el aparato con la palma de la mano, no utilice las puntas de los dedos para apoyarse. Mantenga siempre el aparato lo más cerca posible del cuerpo. Esto minimizará la acción en voladizo.
- 5) Utilice guantes para proporcionar un agarre adicional.
- 6) Desembale el paquete y levante el aparato con cuidado para sacarlo de la caja. Colóquelo sobre una superficie plana con el panel frontal hacia delante.

IMPORTANTE:

Por favor, lea completamente las instrucciones y verifique que todas las piezas enumeradas están presentes antes del montaje.

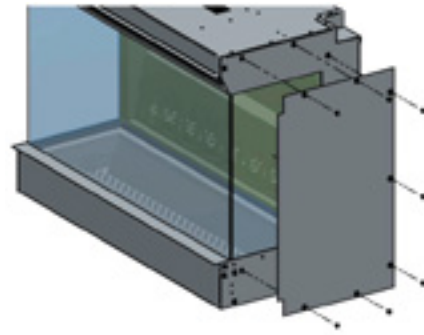
PRECAUCIÓN:

Este aparato es pesado. Solicite siempre ayuda al desembalarlo y/o durante la instalación. Lea todas las instrucciones antes de continuar con el desembalaje o la instalación del aparato.

AÑADIR PLACAS CIEGAS Y REMATES; RETIRAR EL CRISTAL DELANTERO

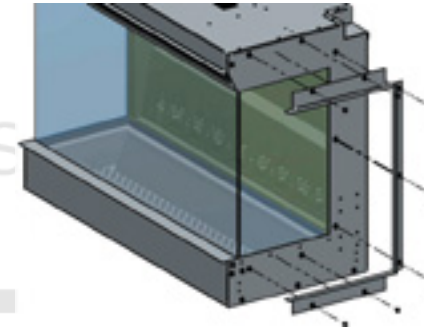
Frontal (una cara)

Será necesario instalar una placa ciega en cada extremo del aparato, ofrezca la placa ciega hasta el lateral del aparato y asegúrese de que todos los orificios de la placa ciega se alinean con los orificios del lateral del hogar. Una vez en la posición correcta, atornille los 7 tornillos del hogar con un destornillador de estrella en su posición, utilice el mismo proceso para ambos lados.



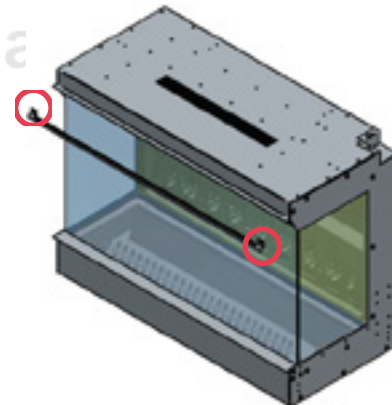
Esquinado (Dos caras)

Instale sólo una de las placas ciegas en el extremo que vaya a cubrir. Siga las instrucciones de la cara frontal, arriba, para la única placa ciega. Para el lado expuesto deberá utilizar los remates. Coloque los dos remates pequeños en su posición, alineando los agujeros de los tornillos, y cuando estén en la posición correcta atorníllelos en su sitio con los tornillos suministrados utilizando un destornillador de estrella. A continuación, fije en su sitio el remate grande verticalmente en el lateral del aparato, entre los dos remates pequeños. Alinee los orificios de los tornillos y fije en su sitio los tornillos suministrados con un destornillador de estrella.



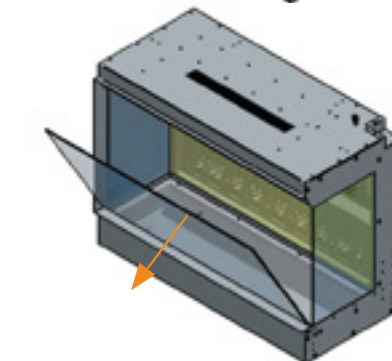
Instalaciones a tres caras y en suite

Coloque los dos remates pequeños en su posición, alineando los agujeros de los tornillos y atornillándolos en su sitio con los tornillos suministrados utilizando un destornillador de estrella. Una vez instalados los remates pequeños, el remate grande se colocará verticalmente entre los dos remates pequeños, como se muestra en la imagen superior. Siga los mismos pasos para ambos lados.



Desmontaje del cristal frontal Recomendamos encarecidamente que para desmontar el cristal se utilicen dos personas, ambas con guantes protectores.

Para retirar el cristal frontal del aparato, utilice un destornillador de estrella para quitar los tornillos de cada extremo del soporte superior del aparato, que sujetan el cristal en su sitio.



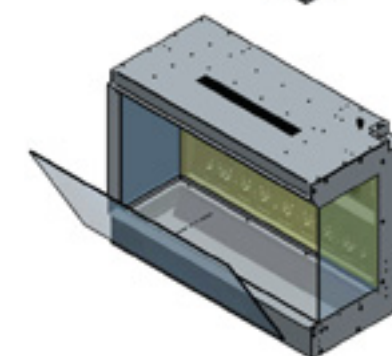
Asegúrese de que el cristal está sujeto en todo momento.

A continuación, levante suavemente la parte superior del vaso hacia usted, asegurándose de que tiene pleno apoyo en el vaso.

Levante el cristal y sáquelo del aparato y coloque el cristal sobre una superficie blanda y plana en el suelo.

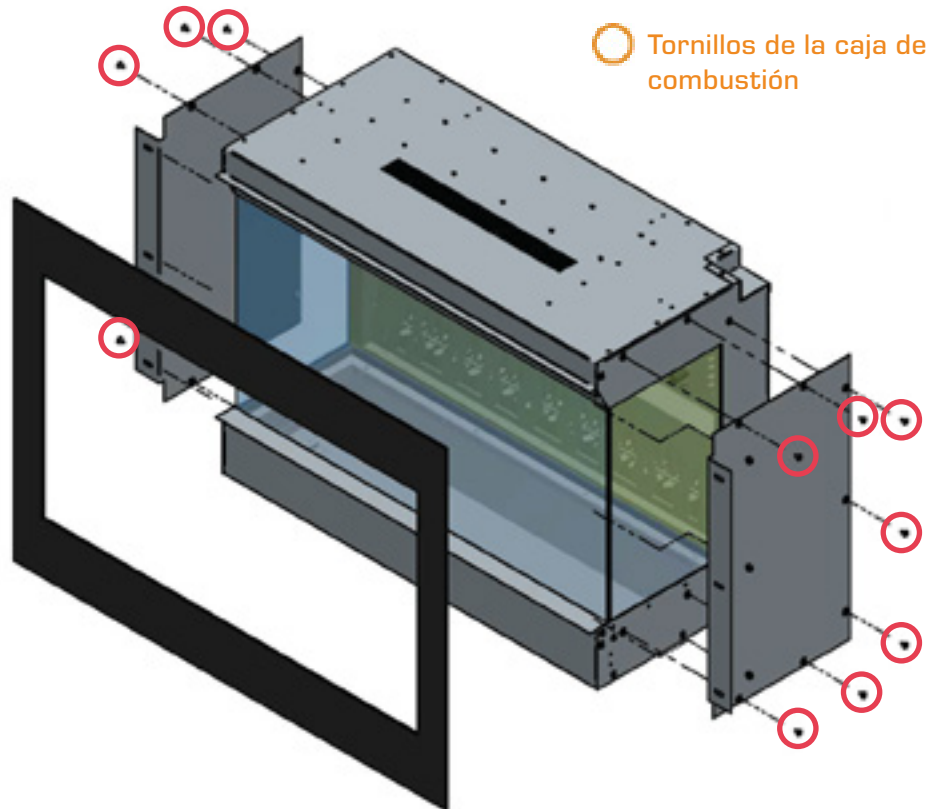
Coloque las opciones de lecho de combustible que prefiera tal y como se muestra en las páginas siguientes en la sección 10.0, páginas 24-27.

Para volver a instalar el cristal, siga las instrucciones en orden inverso.

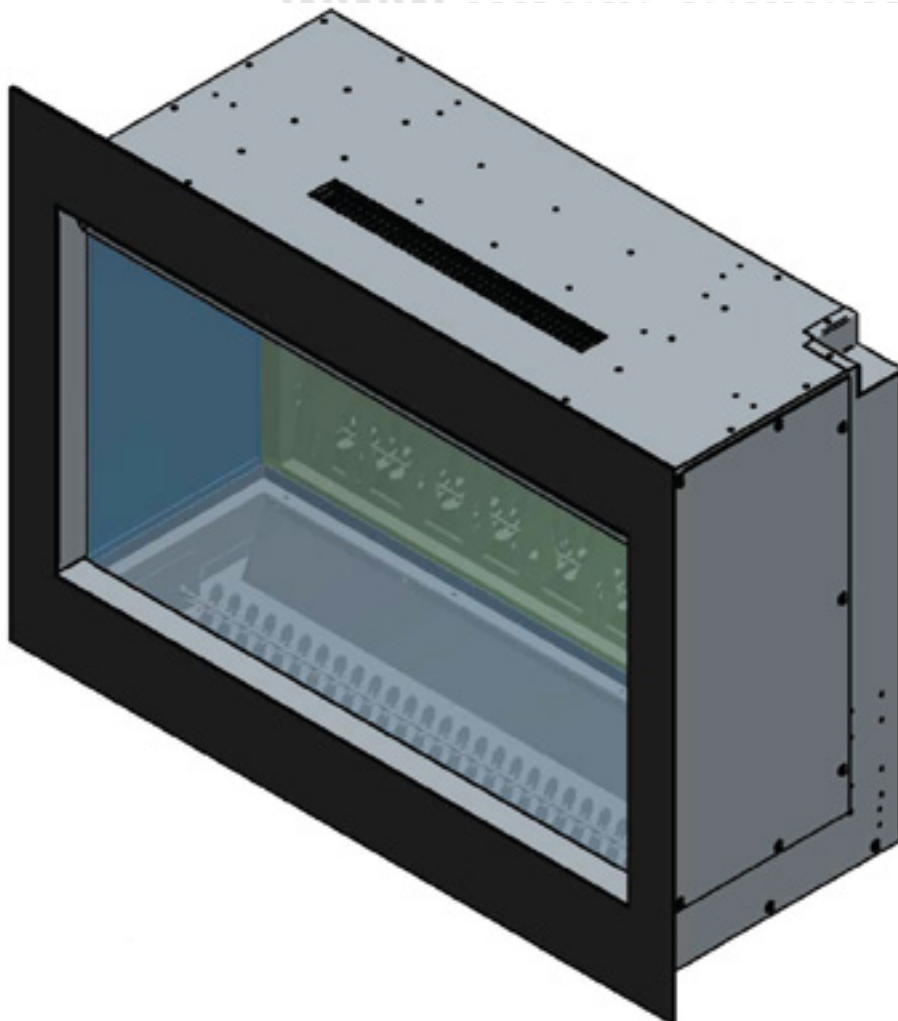


1) En primer lugar, localice los dos paneles ciegos y el marco grueso unilateral, alinee los orificios de los paneles de los extremos con los orificios del lateral del hogar y, a continuación, con un destornillador de estrella, atornille los tornillos del hogar a través de los orificios de los paneles de los extremos en el hogar.

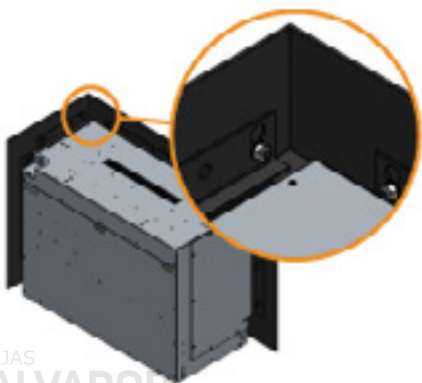
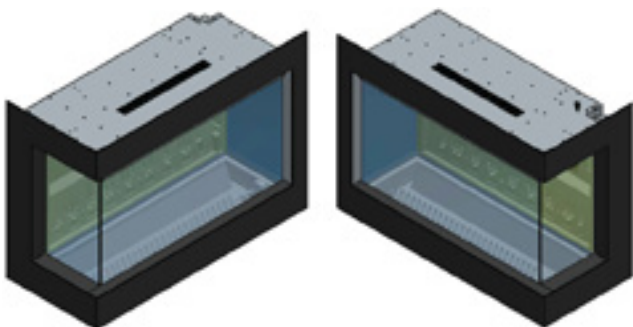
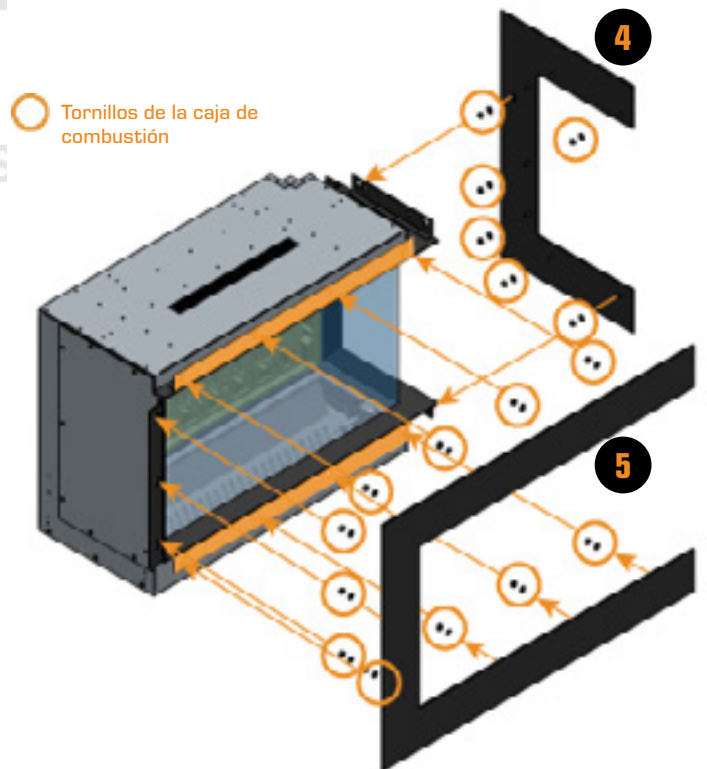
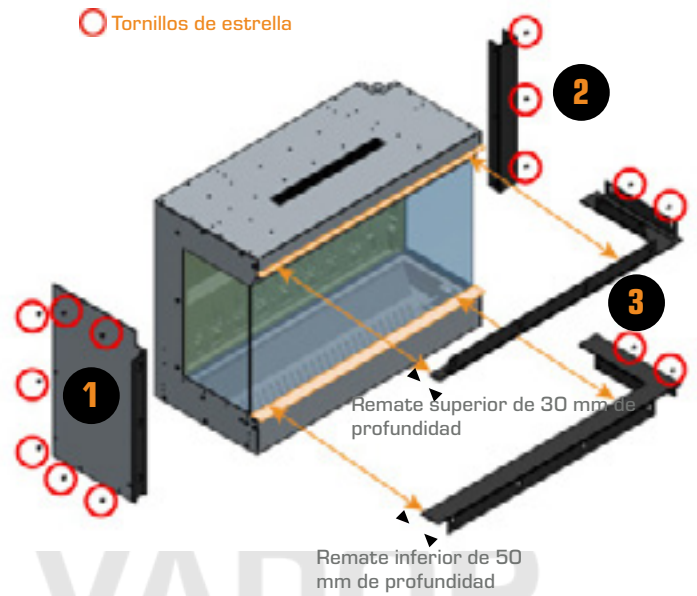
2) A continuación, inserte los espárragos de la parte trasera del bastidor grueso a través de las ranuras de los retornos de los paneles de los extremos, céntralos y apriete las arandelas y las tuercas M5 en los espárragos, asegurando el bastidor grueso en su posición con una llave de 10 mm.



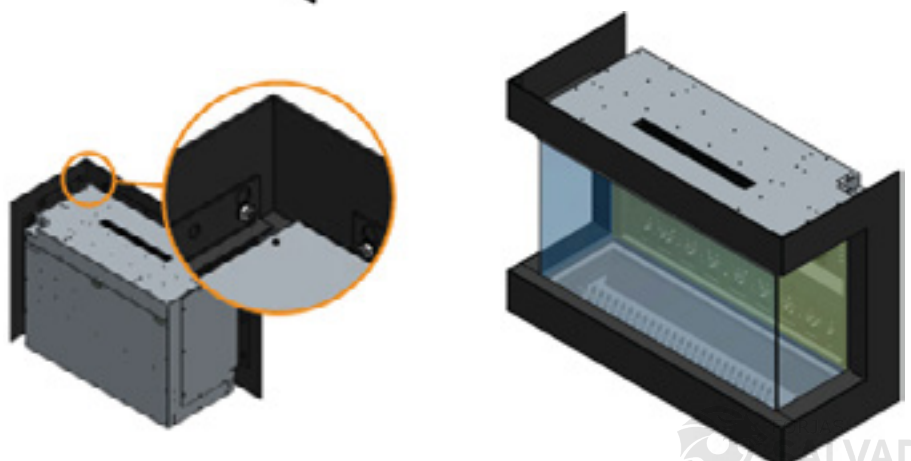
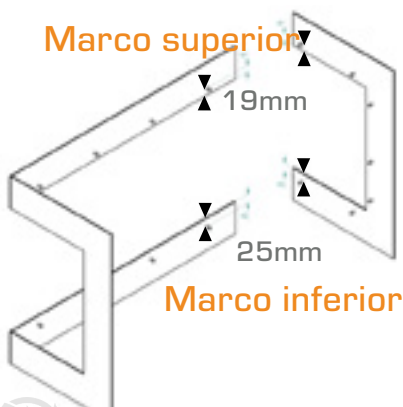
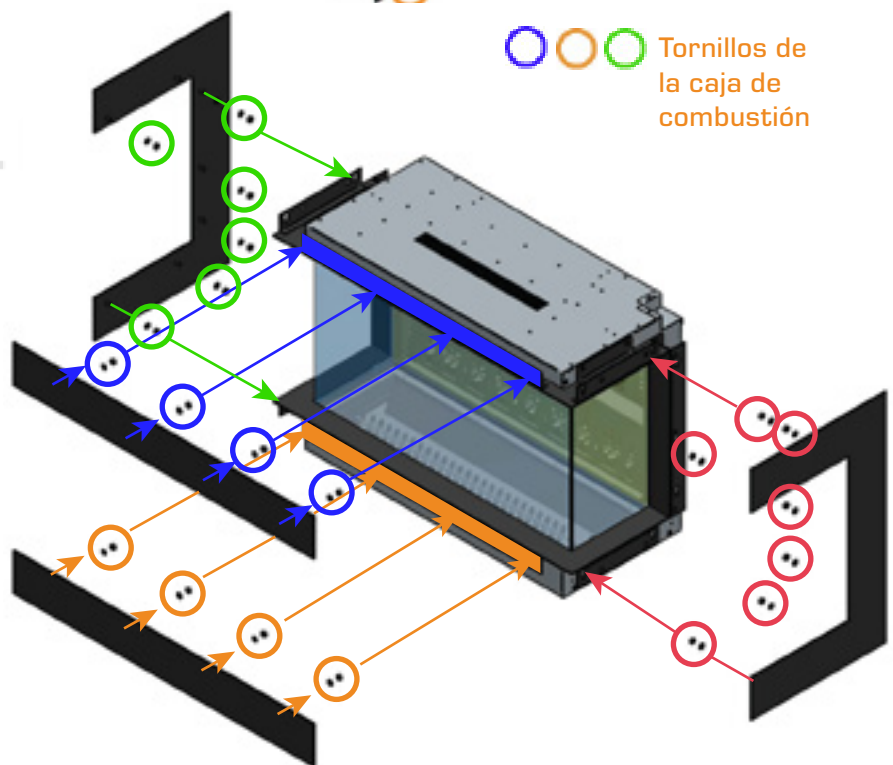
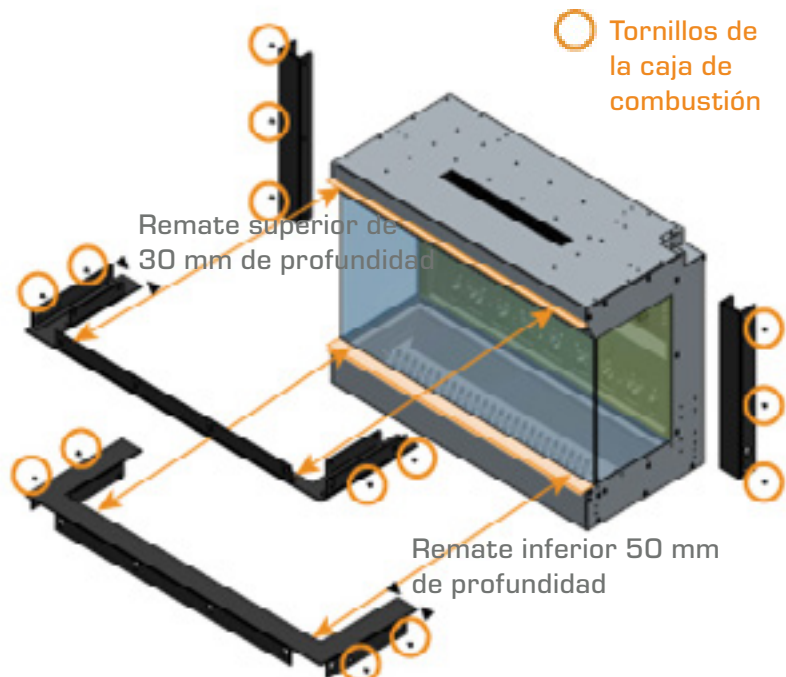
Vista trasera



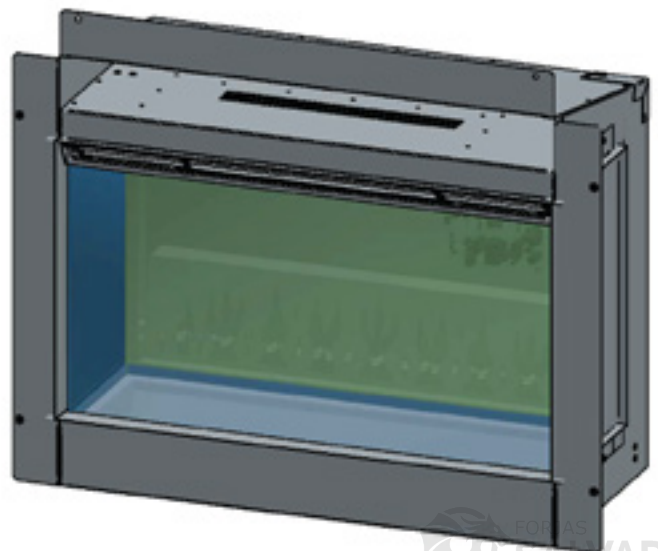
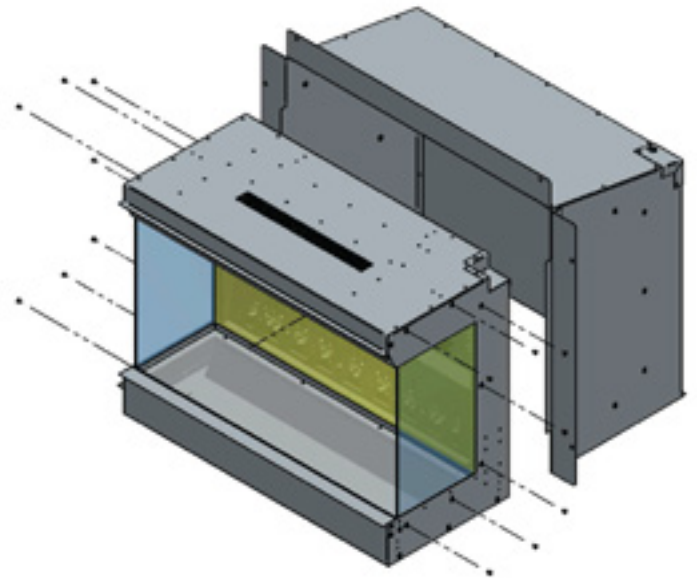
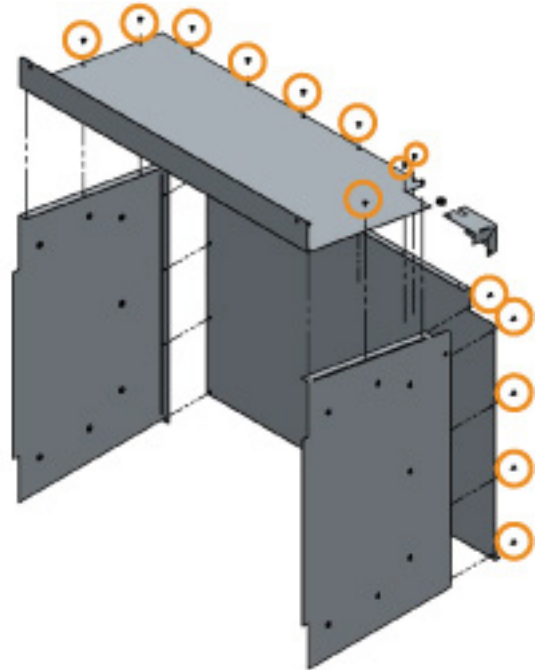
- 1) Localice 1x panel ciego y todas las piezas del conjunto del marco grueso de dos caras, alinee los orificios del panel extremo con los orificios del lateral del hogar que desea que quede ciego y, a continuación, con un destornillador de estrella, atornille los tornillos del hogar a través de los orificios del panel extremo en el hogar.
- 2) Alinee verticalmente el remate lateral con los orificios correspondientes del lateral del hogar y fíjelo en su posición con los tornillos para hogar suministrados.
- 3) Alinee los remates superior e inferior horizontalmente con los orificios correspondientes del lateral del hogar, apoyándolos en la parte superior de los retornos del hogar (resaltados), y fíjelos en su posición con los tornillos para hogar suministrados.
- 4) Inserte todos los espárragos en la parte trasera, el lado abierto y el remate grueso delantero, a través de los orificios de paso en los extremos del remate grueso lateral, fije ambos remates gruesos juntos con 4x tuercas M5.
- 5) Inserte los 3x espárragos en la parte trasera, lado cerrado del remate grueso frontal, a través de las ranuras en el retorno del panel ciego. Introduzca los 2x espárragos del extremo abierto en los orificios de paso del remate lateral vertical. Una vez que todos los espárragos de ambos lados estén en posición y centrados, instale las tuercas M5, asegurando el remate grueso en su sitio.



- 1) Alinee los remates laterales más largos verticalmente con los orificios correspondientes en ambos lados del hogar y fíjelos en su posición con los tornillos para hogar suministrados.
- 2) Alinee horizontalmente los remates laterales más cortos con los orificios correspondientes en ambos lados del hogar y fíjelos en su posición con los tornillos para hogar suministrados.
- 3) Inserte los 4x espárragos de la parte superior, panel frontal en los agujeros de los marcos laterales gruesos, una vez en su sitio, fije las 3x partes juntas con 4x tuercas M5.
- 4) Inserte los espárragos 4x del panel superior inferior en los orificios de los marcos gruesos laterales y, una vez colocados, fije el subconjunto con tuercas M5 4x.
- 5) Introduzca con cuidado el conjunto del marco grueso alrededor del hogar, insertando 4x espárragos de la parte trasera en los agujeros de los soportes verticales laterales. Una vez en la posición correcta y definitiva, utilice 4x tuercas M5 para fijar el remate grueso al aparato.



- 1) La caja de cavidades se guarda en la parte inferior del embalaje de poliestireno. Primero localice los 2 laterales de la caja de cavidades y el panel trasero, después utilice un destornillador de cabeza cruzada para atornillar los tornillos de 4 x 8 mm de la caja de cavidades en su posición, asegurando las 3 piezas juntas.
- 2) Localice el panel superior de la caja de cavidades y atorníllelo a los paneles laterales y trasero ensamblados con los tornillos de 4 x 8 mm suministrados.
- 3) Introduzca con cuidado la caja de combustión en la caja de cavidades ensamblada, asegurándose de que el cable de alimentación trasero pasa por el orificio superior derecho de la caja de cavidades.
- 4) Inserte el prensaestopas suministrado en su sitio alrededor del cable de alimentación y, a continuación, encaje el prensaestopas en el extremo abierto del soporte esquinero. A continuación, con 3 tornillos de 4x8mm, fije el soporte esquinero a la parte trasera de la caja de cavidades.
- 5) Asegúrese de que la caja de combustión está en la posición correcta en la caja de cavidades con los 12x de los agujeros de los tornillos laterales alineados correctamente, después atornille 6x tornillos de 4 x 8mm a cada lado de la caja de cavidades en los laterales de la caja de combustión, asegurando los dos juntos.



British Fires no asume ninguna responsabilidad por las lesiones y daños que puedan producirse debido a una instalación o manipulación inadecuadas.

Retire cualquier revestimiento de película protectora de las superficies acabadas/decorativas del aparato, si las hubiera. Después de haber seleccionado la posición final del aparato teniendo en cuenta la integridad de la pared, el aparato eléctrico puede fijarse a la pared.

Para garantizar la seguridad del cliente, asegúrese de diseñar la instalación de forma que la resistencia tanto de la pared como de las fijaciones que se utilicen sean suficientes. No obstruya los orificios de ventilación del aparato. La pared en la que se instale el aparato/pared debe ser plana. Instálelo sólo sobre una superficie vertical. Evite las superficies inclinadas. La instalación en una pared que no sea vertical puede provocar un incendio, daños o lesiones.

Si el aparato/muro de contención se va a montar en una pared seca o en una pared de construcción con entramado de madera, deberá procurar fijarlo en dos o más montantes de madera, o en los elementos de madera de soporte de la pared utilizando los tornillos de fijación suministrados. Si esto no es posible, deberá reforzarse la pared utilizando materiales de construcción adecuados.

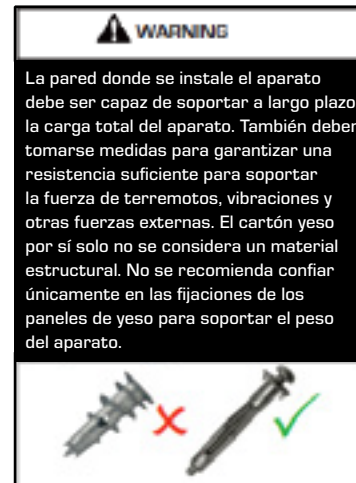
Asegúrese de que se utilizan los tacos correctos para el tipo de pared a la que se va a conectar la obra con montantes.

Asegúrese de que el enchufe o el fusible sea totalmente accesible.

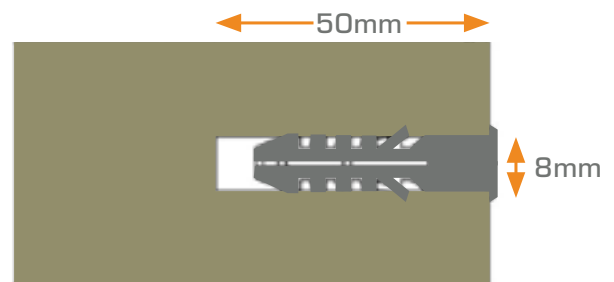
Nota: Antes de taladrar en la pared, compruebe siempre que no haya cables, tuberías, etc. ocultos. Asegúrese de que los tornillos y tacos suministrados son los adecuados para sujetar el aparato a la superficie. Consulte a una persona cualificada si no está seguro.

ADVERTENCIA:

Antes de encerrar el aparato, pruebe la alimentación en situación para asegurarse de que la alimentación del aparato funciona correctamente.



Compruebe regularmente la seguridad de las fijaciones a la pared, según proceda. Compruebe también la seguridad del cable de alimentación y de las conexiones. Si el cable de alimentación se daña, debe ser sustituido por un agente de servicio o una persona competente, como un electricista cualificado.



SI SE INSTALA EN UN MARCO DE CHIMENEA EXISTENTE, EL CONDUCTO DE HUMOS DEBE BLOQUEARSE

La pared de montantes **DEBE** incluir un travesaño en las dimensiones, resaltadas en las páginas siguientes. Esto es para asegurar que el peso de la pared acabada no descansa encima del aparato.

El cable de entrada de corriente puede instalarse a través de dos ubicaciones a su elección en la esquina superior derecha del aparato. Se puede acceder a cada uno de ellos a través de una placa extraíble.

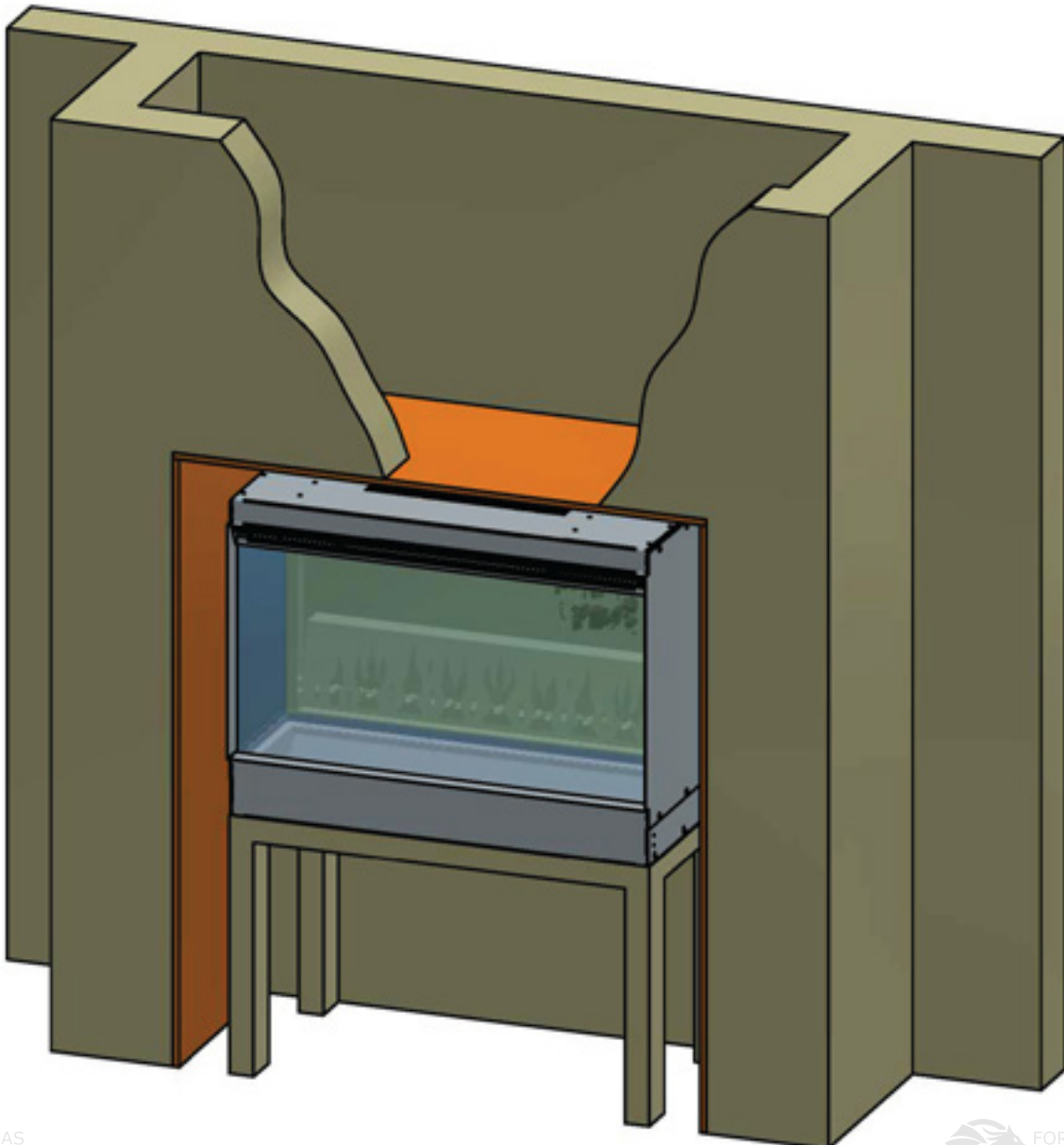
Este aparato debe colocarse sobre una superficie firme y nivelada y en un entorno limpio y "libre de polvo". Si se instala en una chimenea abierta, deberá bloquearse la chimenea para reducir el riesgo de corrientes de aire y humedad a través del fuego, lo que podría provocar el funcionamiento del sistema de desconexión de seguridad del aerotermo.

La base de la abertura/techo debe poder soportar todo el peso del aparato.

Cualquier cabecera que sobresalga **DEBE** ser de un material incombustible. Consulte la página 16.

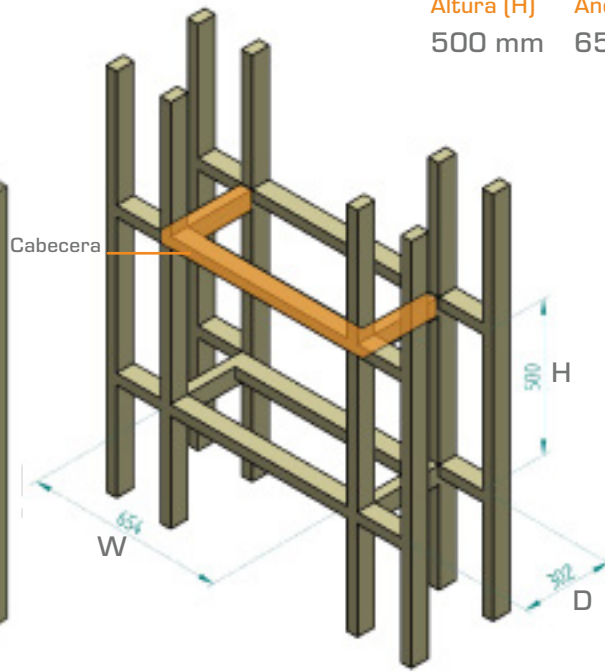
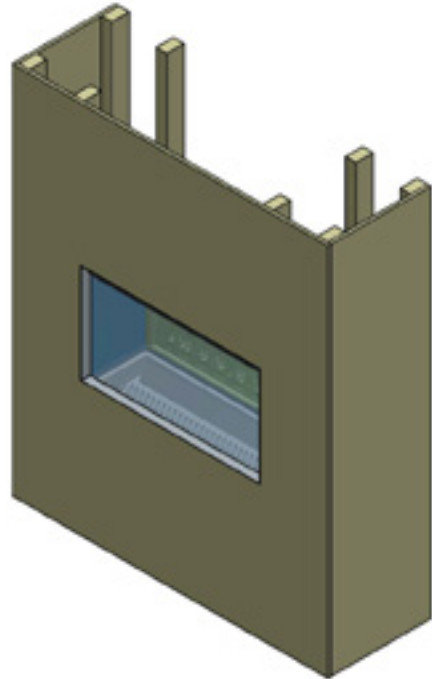
Para instalar en una pared de montantes, el soporte de montaje debe retirarse de la parte trasera del aparato, tal y como se muestra en la sección 9.2, página 14

Una vez que el armazón se haya construido y fijado a la pared y el aparato esté en su posición final, asegúrese de que haya corriente eléctrica en el aparato antes de instalar cualquier revestimiento/placa de yeso.





Instalación por una sola cara (totalmente empotrada)

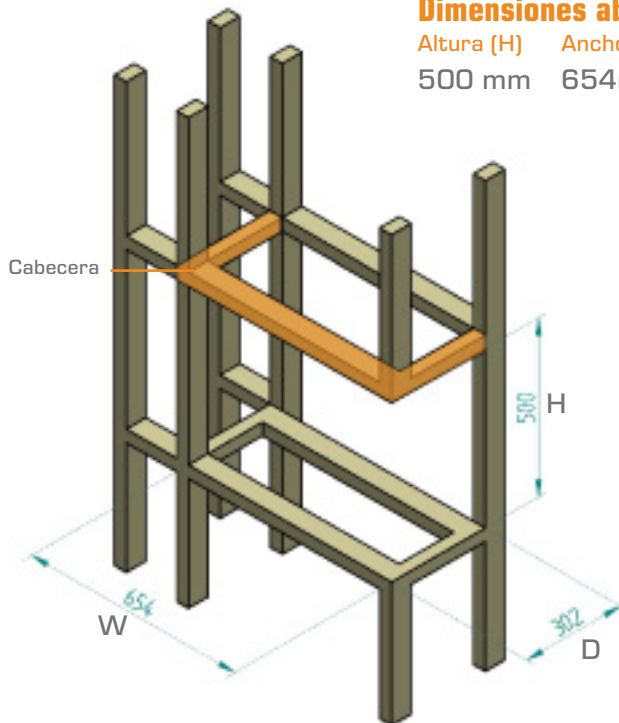
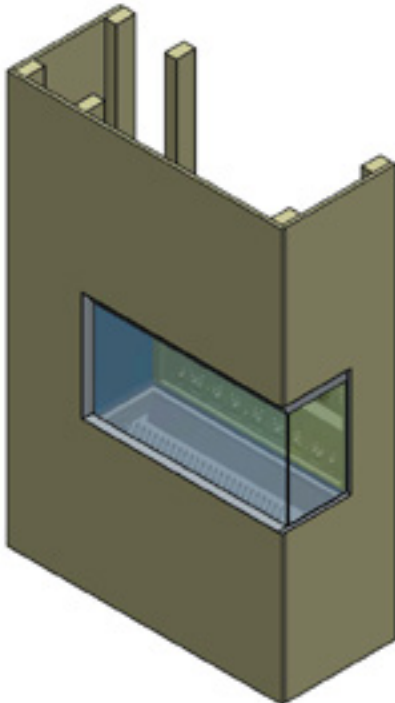


Dimensiones abiertas del Ashlett

Altura (H)	Ancho (W)	Fondo (D)
500 mm	654mm	302 mm mínimo

www.forjas-salvador.com

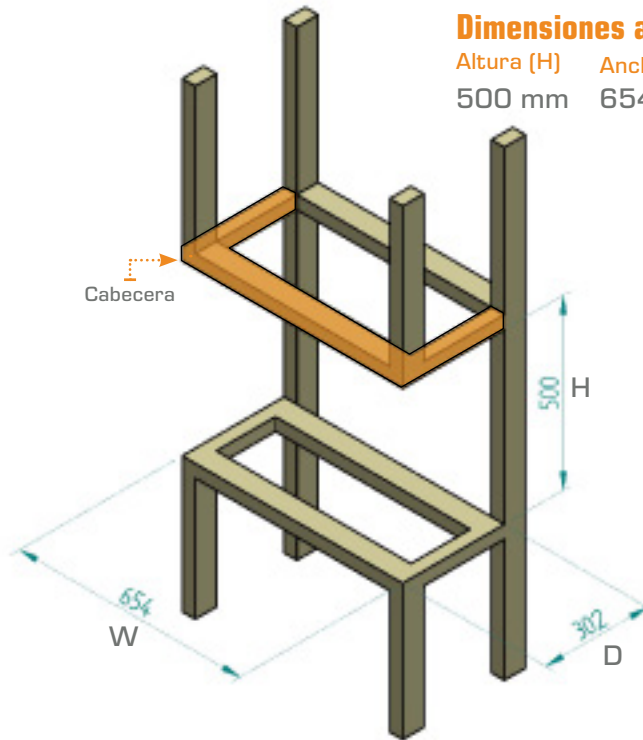
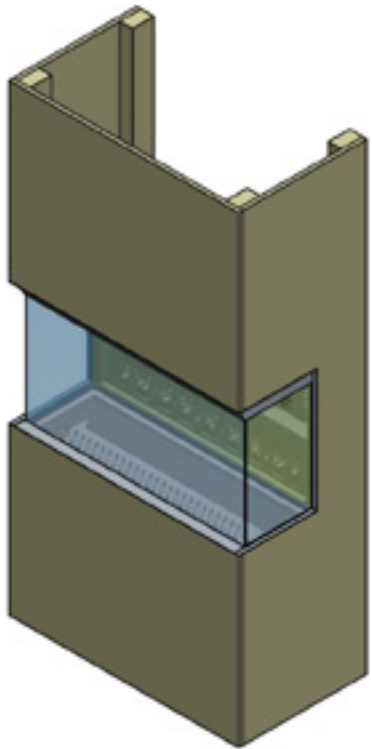
Instalación a dos caras



Dimensiones abiertas del Ashlett

Altura (H)	Ancho (W)	Fondo (D)
500 mm	654mm	302 mm mínimo





Dimensiones abiertas del Ashlett

Altura (H)	Ancho (W)	Fondo (D)
500 mm	654mm	302 mm mínimo

www.forjas-salvador.com

Requisitos para salientes no combustibles

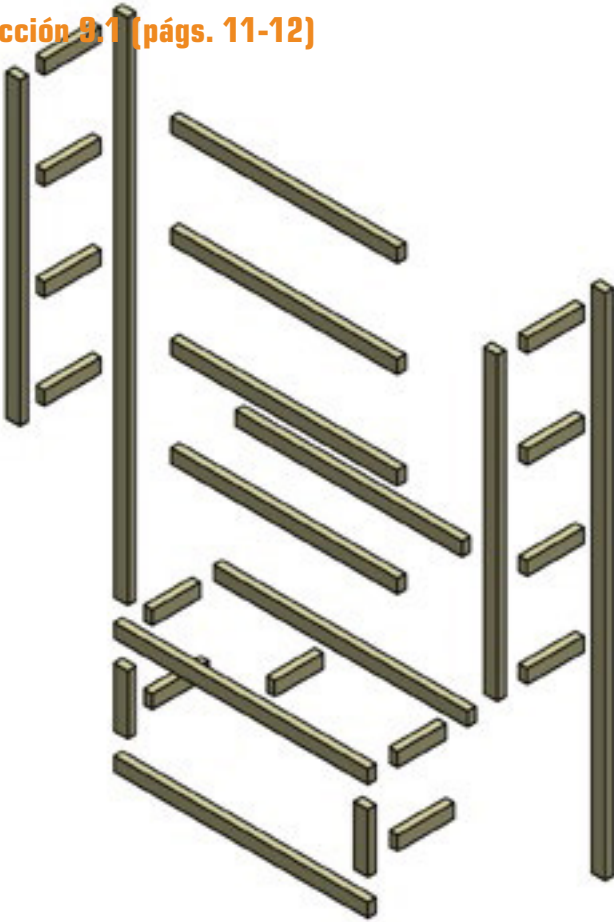
*Si la pared de montantes situada inmediatamente encima del calefactor sobresale más allá de la parte frontal del aparato, la sección que sobresale de la instalación debe estar fabricada con un material incombustible, como por ejemplo un panel ignífugo de silicato cálcico.



9.2 Instalación - Fijación de tabiques

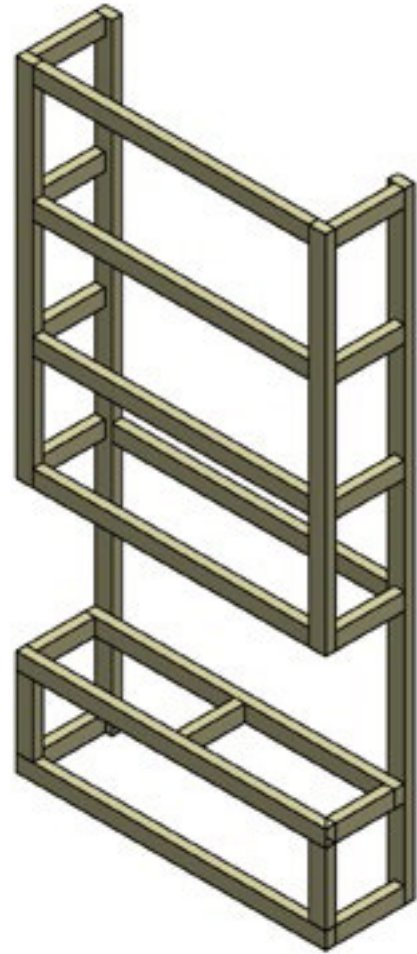
CONSTRUCCIÓN DE FALSOS MARCOS DE CHIMENEA

Paso 1 - Prepare la estructura según las dimensiones deseadas Consulte las dimensiones en la sección 9.1 (págs. 11-12)



Paso 2 - Construir el armazón y encastrar el fuego

Asegúrese de que la estructura está fijada de forma segura a la pared mediante el método de fijación adecuado y de que es capaz de soportar todo el peso del aparato. Para más información, consulte la sección 9.0, página 10.



WARNING

La pared donde se instale el aparato debe ser capaz de soportar a largo plazo la carga total del aparato. También deben tomarse medidas para garantizar una resistencia suficiente para soportar la fuerza de terremotos, vibraciones y otras fuerzas externas. El cartón yeso por sí solo no se considera un material estructural. No se recomienda confiar únicamente en las fijaciones de los paneles de yeso para soportar el peso del aparato.

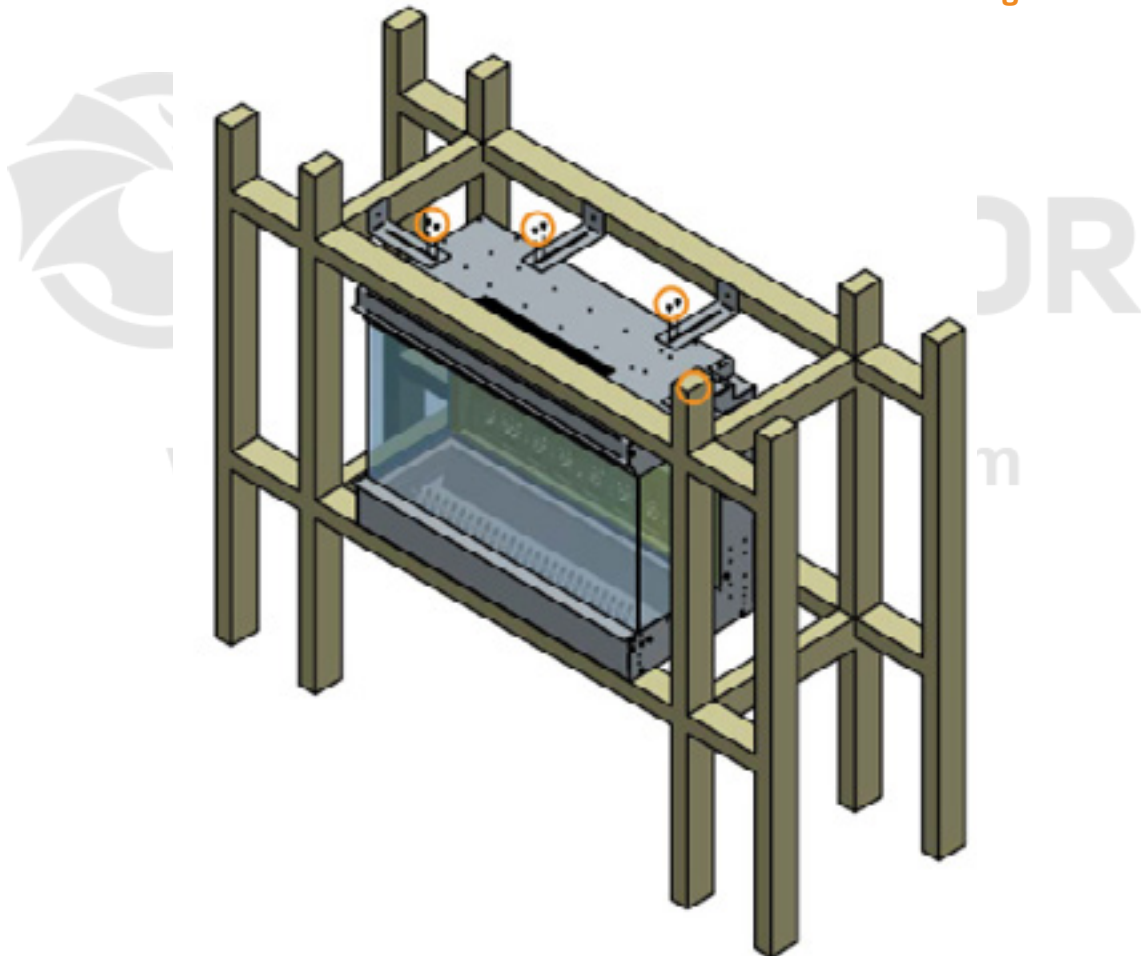
Compruebe regularmente la seguridad de las fijaciones a la pared, según proceda. Compruebe también la seguridad del cable de alimentación y de las conexiones. Si el cable de alimentación se daña, debe ser sustituido por un agente de servicio o una persona competente, como un electricista cualificado.

CONSTRUCCIÓN DE FALSOS MARCOS DE CHIMENEA

Paso 3 - Instalación del aparato

Introduzca el aparato en el falso hogar. Con un destornillador de estrella, atornille los soportes murales en forma de L en la parte superior del aparato con los tornillos para chimenea de 4 x 8 mm suministrados, según la instalación que prefiera. (Fijación lateral o fijación trasera.) Con un lápiz marque a través del soporte de fijación mural en la pared/ montante donde desea fijar el aparato a la estructura.

Nota: Antes de taladrar en la pared, compruebe siempre que no haya cables, tuberías, etc. ocultos. Asegúrese de que los tornillos y tacos suministrados son los adecuados para soportar la unidad en su superficie. Consulte a una persona cualificada si no está seguro.



Retire el aparato de su posición y utilice una broca del tamaño adecuado para la fijación mural elegida. Si el aparato se va a instalar en una pared de mampostería de ladrillo se pueden utilizar los tacos suministrados, para utilizar estos tacos taladre un agujero de 8 mm de ancho x 50 mm de profundidad en la pared. Inserte los 2 tacos en su posición y vuelva a colocar el aparato en su posición final. Atornille los tornillos de pared a través de los soportes de pared del aparato y en los tacos en la pared y apriételes, asegurando el aparato en su

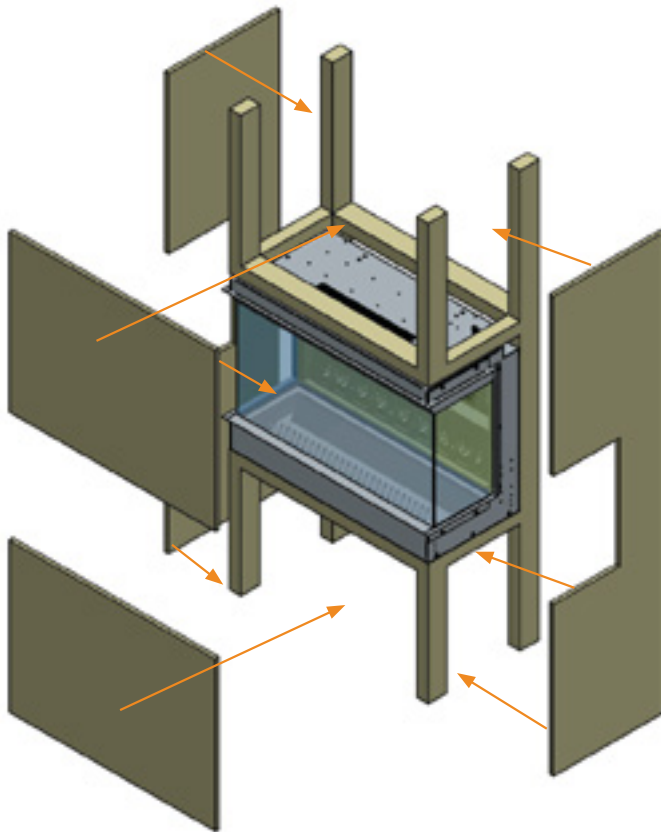
posición.

Una vez que el aparato esté en la posición correcta, enchúfelo a la pared y compruebe que recibe corriente. Consulte las secciones 11.0 y 12.0 sobre cómo sincronizar el mando a distancia y hacer funcionar el aparato.

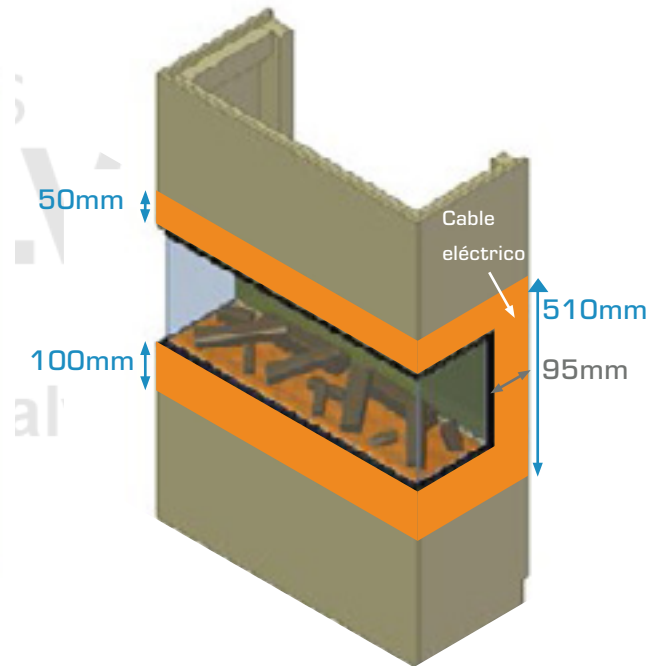
CONSTRUCCIÓN DE FALSOS MARCOS DE CHIMENEA

Paso 4 - Añada las tablas de acabado. *Importante - el fuego debe estar colocado antes de esta etapa*

Nota: Antes de taladrar en la pared, compruebe siempre que no haya cables, tuberías, etc. ocultos. Asegúrese de que los tornillos y tacos suministrados son los adecuados para soportar la unidad en su superficie. Consulte a una persona cualificada si no está seguro.



NO PERFORAR LA SECCIÓN RESALTADA A CONTINUACIÓN



IMPORTANTE:

¡No taladre el aparato cuando instale el revestimiento en su posición! ¡El cable de alimentación se encuentra en la parte posterior derecha del aparato!

Cuando se instala un empotrado de pared en una chimenea abierta, que ha sido bloqueada, British Fires recomienda que se utilice una caja de cavidades en ese tipo de instalaciones. Así el instalador puede garantizar que el tiro de la chimenea no afecta negativamente al funcionamiento del aparato.

Ya que si hay un tiro de chimenea presente este puede arrastrar el aire caliente de la salida del aparato de vuelta a través del aparato, sobrecalentar el disparo térmico y cortar de forma segura el calentador del aparato, resultando en un código de error "88".

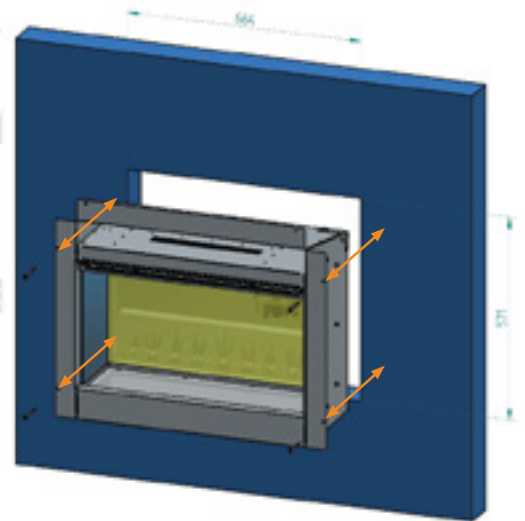
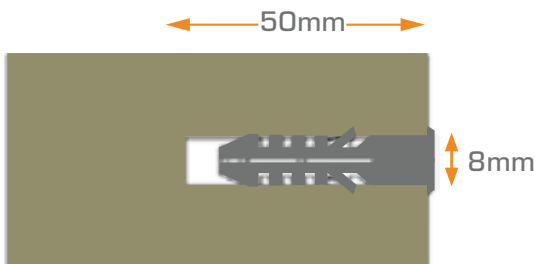
La instalación debe ser realizada por dos adultos para evitar lesiones o daños. Si por alguna razón se considera demasiado pesada, solicite ayuda.

Para una instalación en pared hueca con una caja de cavidades cree una abertura en la pared a las Dimensiones indicadas

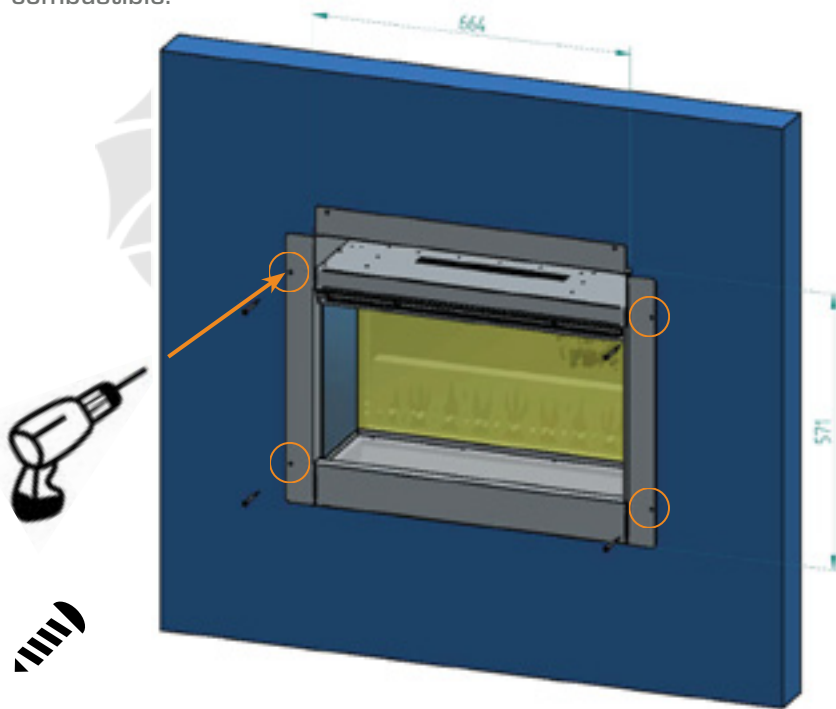
Dimensiones abiertas del Ashlett

Alto	Ancho	Fondo
570 mm	664mm	330 mm mínimo

- 1) Coloque la caja de cavidades en su sitio y, a continuación, marque con un lápiz los 4 orificios para los tornillos.
- 2) 8mm 50mm **Nota:** Antes de taladrar en la pared, compruebe siempre que no haya cables, tuberías, etc. ocultos. Asegúrese de que los tornillos y tacos suministrados son los adecuados para sujetar la unidad a la superficie. Consulte a una persona cualificada si no está seguro.
- 3) Retire la caja de cavidades y taladre 4 agujeros de 8 x 50 mm donde están las marcas.



- 1) Introduzca los tacos en los orificios y vuelva a colocar la caja de cavidades en su posición. **4x Tornillos de pared**
- 2) Una vez que el aparato esté en la posición correcta compruebe la alimentación del aparato. Consulte las secciones 11.0 y 12.0, sobre cómo sincronizar el mando a distancia y hacer funcionar el aparato
- 3) Una vez confirmada la alimentación del aparato, inserte los 4 tornillos de pared a través de la caja de cavidades y en la pared y apriételes para fijar el aparato en su posición. A continuación, consulte las secciones 8.0 y 10.0, para retirar el cristal frontal e instalar el lecho de combustible.

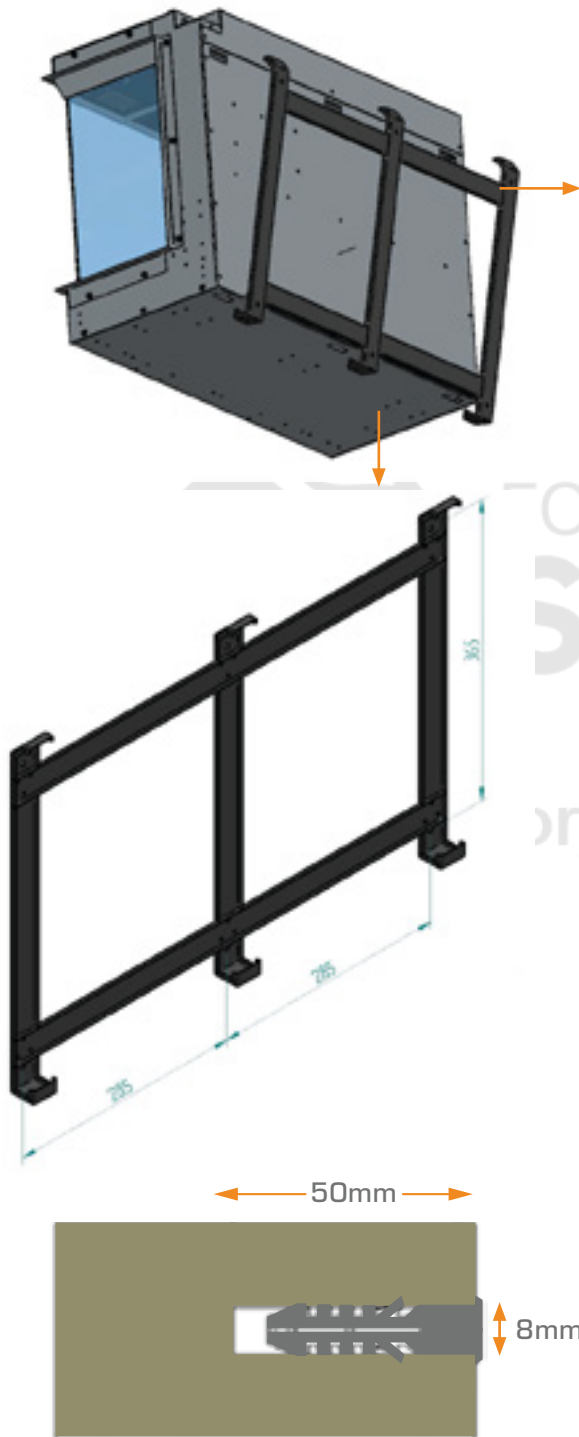


Antes de instalar el aparato en la pared con el conjunto, fije los remates laterales a cada lado del aparato como se describe en la sección 8.0 Preparación del aparato.

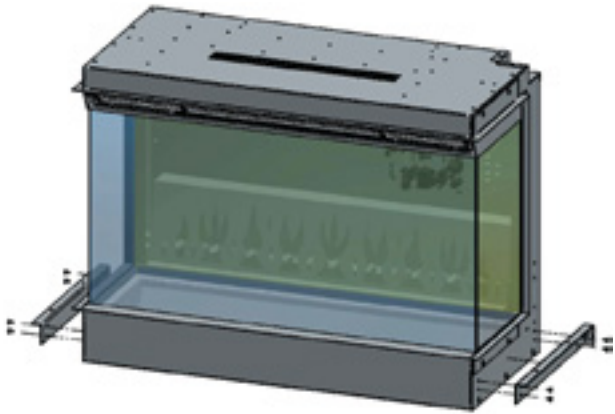
La instalación debe ser realizada por dos adultos para evitar lesiones o daños.

Si por alguna razón se considera demasiado pesado, solicite ayuda.

- 1) Retire el soporte de montaje de la parte trasera del aparato moviendo el soporte hacia abajo y hacia fuera del aparato.
- 2) Encuentre el lugar óptimo para montar su aparato. Tenga en cuenta la posición adecuada en relación con su habitación, la colocación de los muebles y las ventanas.
- 3) Sostenga el soporte de montaje contra la pared para verificar la ubicación correcta y asegurarse de que el soporte de montaje esté nivelado.
- 4) Utilice un lápiz para marcar los seis orificios de montaje en la pared en la ubicación de montaje deseada, utilizando el soporte de montaje como plantilla.
- 5) Taladre unos orificios de 8 mm de diámetro a una profundidad mínima de 50 mm en los puntos marcados. Golpee los 6 anclajes de pared en los orificios pretaladrados con un martillo hasta que queden enrasados con la pared. Fije el soporte de montaje a la pared utilizando los 6x tornillos de fijación a la pared.
- 6) Vuelva a instalar el aparato en el soporte mural.



NOTA: Si instala el soporte de montaje en un montante de pared, no es necesario taladrar los agujeros en la madera ni utilizar los anclajes de pared de plástico. Se recomienda instalar el soporte de montaje en al menos un montante de madera.



7) Con el aparato en la pared ofrezca los soportes del estante flotante a ambos lados del aparato alineando los 8x agujeros del soporte flotante con los 8x agujeros del lateral del hogar.

8) A continuación, marque con un lápiz a través del orificio del extremo del soporte contra la pared. Retire el aparato de la pared.

9) Taladre un agujero de 8 mm de profundidad como mínimo a 50 mm a cada lado del aparato. Nota: Antes de taladrar en la pared, compruebe siempre que no haya cables, tuberías, etc. ocultos. Asegúrese de que los tornillos y tacos suministrados son los adecuados para sujetar el aparato en su superficie. Consulte a una persona cualificada si no está seguro.

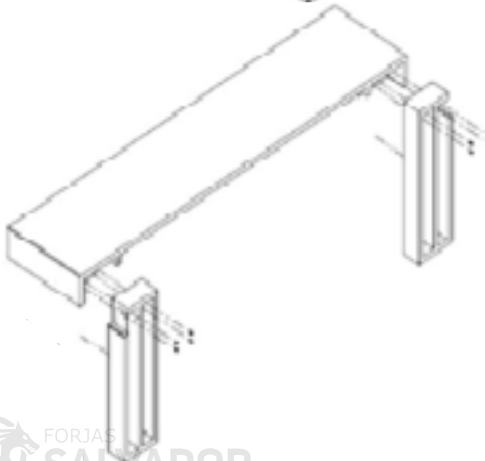
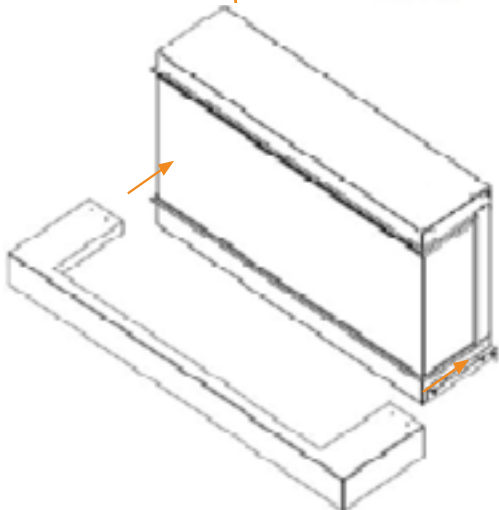
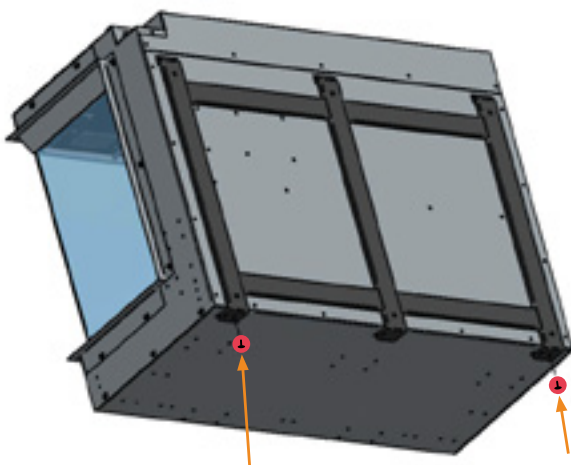
10) Golpee los dos anclajes de pared en los orificios pretaladrados con un martillo hasta que queden enrasados con la pared.

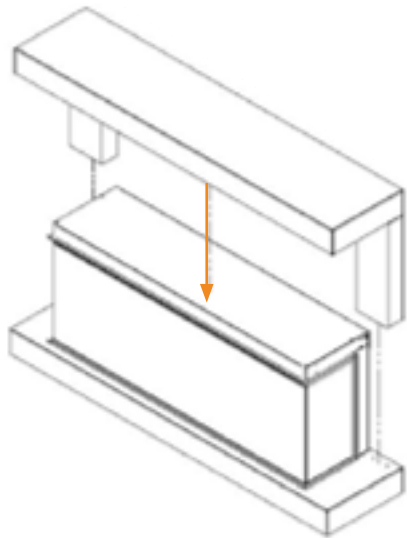
11) Vuelva a instalar el aparato en la pared y atornille dos tornillos de pared a través de los soportes del estante flotante y en los anclajes de pared en la pared.

12) Con dos (2x) tornillos de 4 x 12 mm del kit de fijación, atornille el soporte de montaje en la parte inferior del hogar.

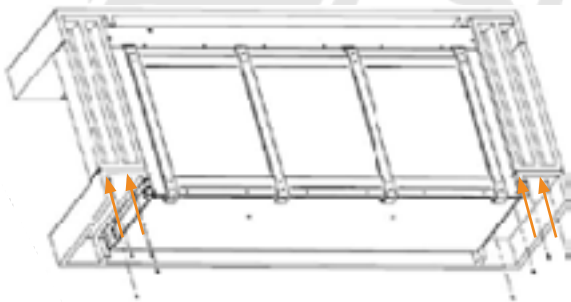
13) Deslice con cuidado la parte inferior de la envolvente sobre los soportes de la repisa flotante.

14) Atornille las dos patas del marco por la parte trasera en la parte posterior de la sección superior del marco, tal y como se muestra.

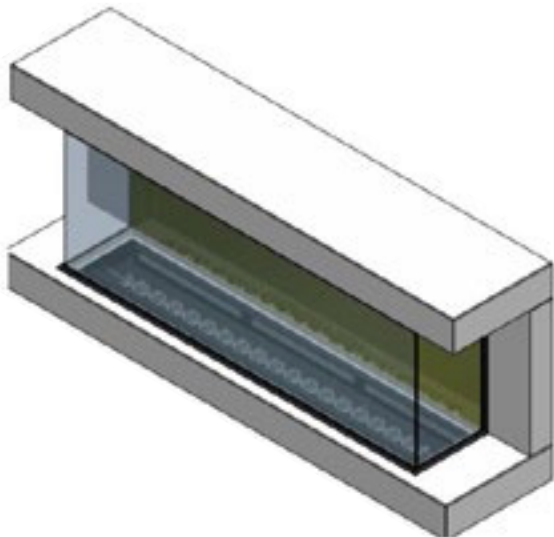




- 15)** Baje con cuidado la sección superior del marco sobre la parte superior del hogar.



- 16)** Por debajo del aparato, con los tornillos del marco, atornille hacia arriba y a través del marco inferior y en las patas de la sección superior del marco y hacia arriba a través de los soportes del estante flotante del aparato y la sección superior.





1 Tomando una pequeña cuenta de los pequeños cristales, espárzalos aleatoriamente sobre la base esmerilada como se muestra arriba.

CONSEJO PROFESIONAL - Utilice los cristales pequeños para recoger la luz adicional del lecho de combustible y conseguir el mejor efecto.



2 Utilice el contenido de la bolsa de terreno forestal y colóquelo en la formación que se muestra arriba (imagen 2) hacia la parte delantera y los laterales de la base esmerilada. Debe haber una sola capa para cubrir esta zona de la base esmerilada y los cristales aún visibles.



3 Con el contenido de la bolsa de cáscaras, cubra la zona del lecho esmerilado que sigue expuesta, asegurándose de que los cristales siguen siendo visibles.

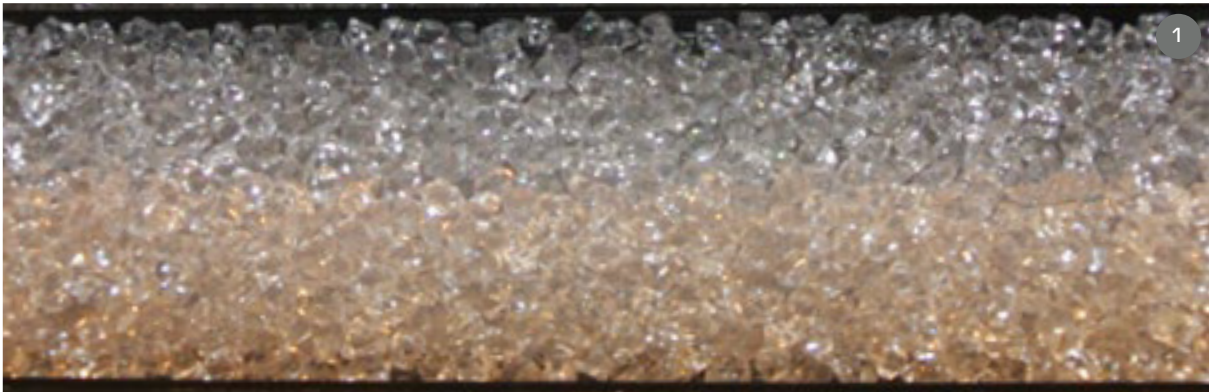


4 Utilice las piezas de pizarra y colóquelas aleatoriamente sobre la cama como se muestra en la imagen 4, arriba.

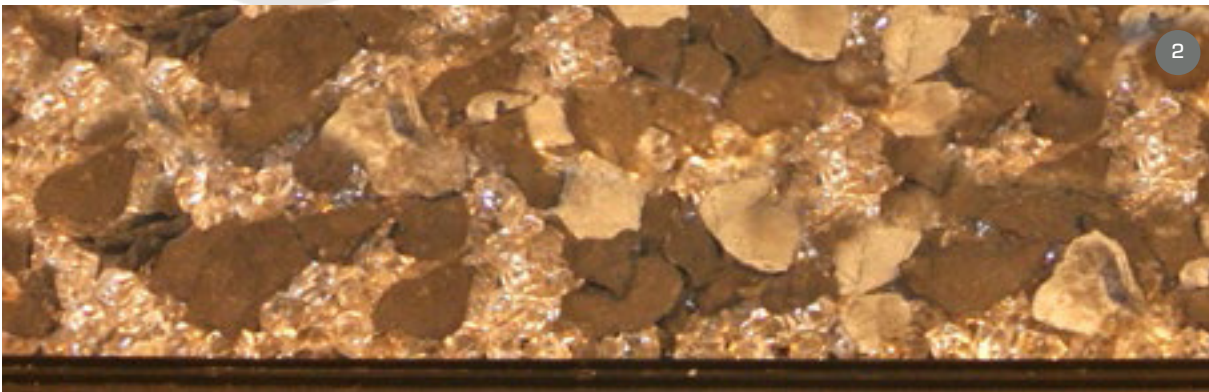


5 Coloque los troncos sobre la capa base creada por los cristales, el terreno forestal, la cáscara y las piezas de pizarra. Colóquelos como se muestra arriba. Los troncos pueden colocarse en cualquier orden, para este aspecto los troncos más grandes están en el centro con el resto de troncos a su alrededor.

IMPORTANTE - Coloque los troncos con cuidado sobre el lecho de combustible para no entrar en contacto con los cristales trasero y lateral. El contacto con el cristal puede causar daños.



Distribuya uniformemente los pequeños cristales sobre la base esmerilada como se muestra en la imagen 1, a la izquierda. Los cristales deben esparcirse por toda la base y formar una capa que cubra toda la zona.

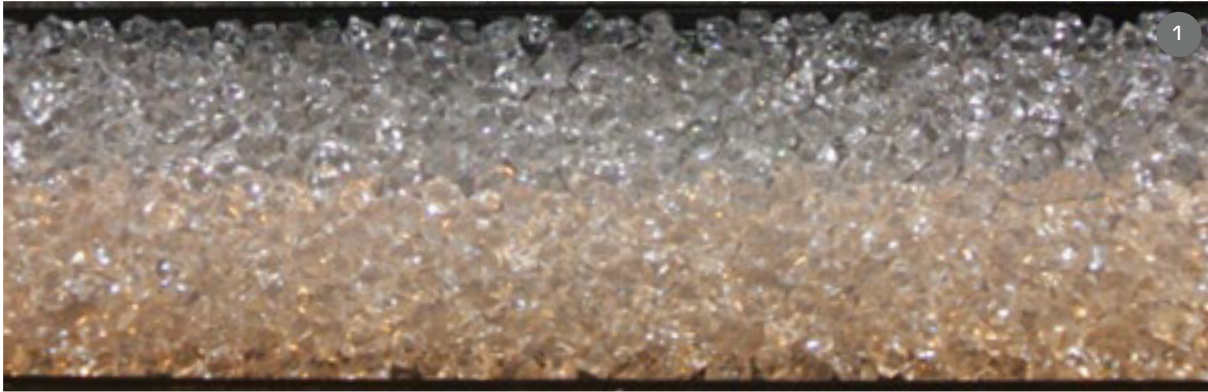


Coja los dos tipos de trozos de efecto pizarra y distribúyalos uniformemente sobre el lecho de cristales.

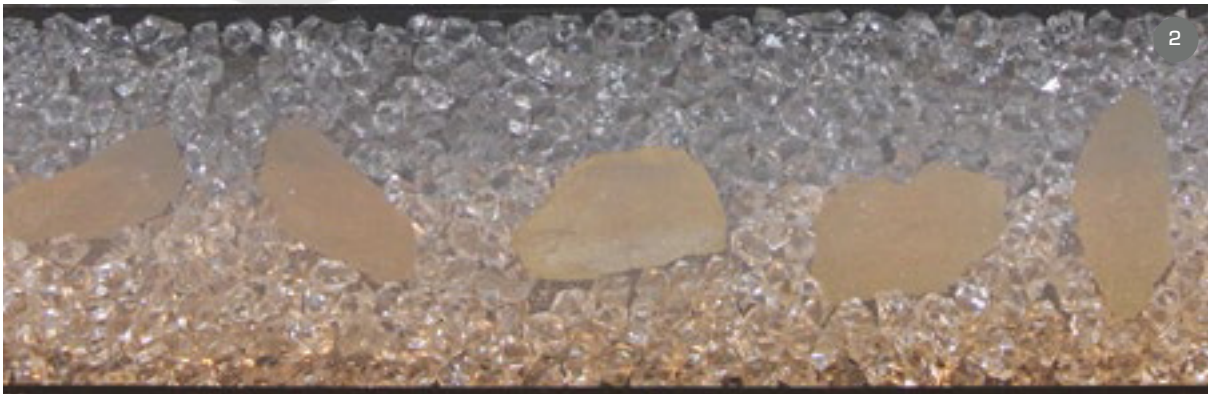


Coloque los troncos sobre la capa base creada por los cristales y las piezas de pizarra. Colóquelos como se muestra en la imagen 3. Los troncos pueden colocarse en cualquier orden, nosotros hemos utilizado los más grandes como piezas centrales y hemos colocado el resto de troncos a su alrededor.

IMPORTANTE - Coloque los troncos con cuidado sobre el lecho de combustible asegurándose de no entrar en contacto con el cristal trasero o lateral. Entrar en contacto con el cristal puede causar daños.



Distribuya uniformemente los pequeños cristales sobre la base esmerilada como se muestra en la imagen 1, a la izquierda. Los cristales deben esparcirse por toda la base y formar una capa que cubra toda la zona.



Coja los cristales más grandes y colóquelos en posición como se muestra en la imagen 2, izquierda. Para obtener los mejores resultados, retire una pequeña cantidad de los cristales pequeños y coloque el cristal más grande directamente sobre la base esmerilada.

Tres ajustes de color de la luz de diamante (naranja, morado, azul)

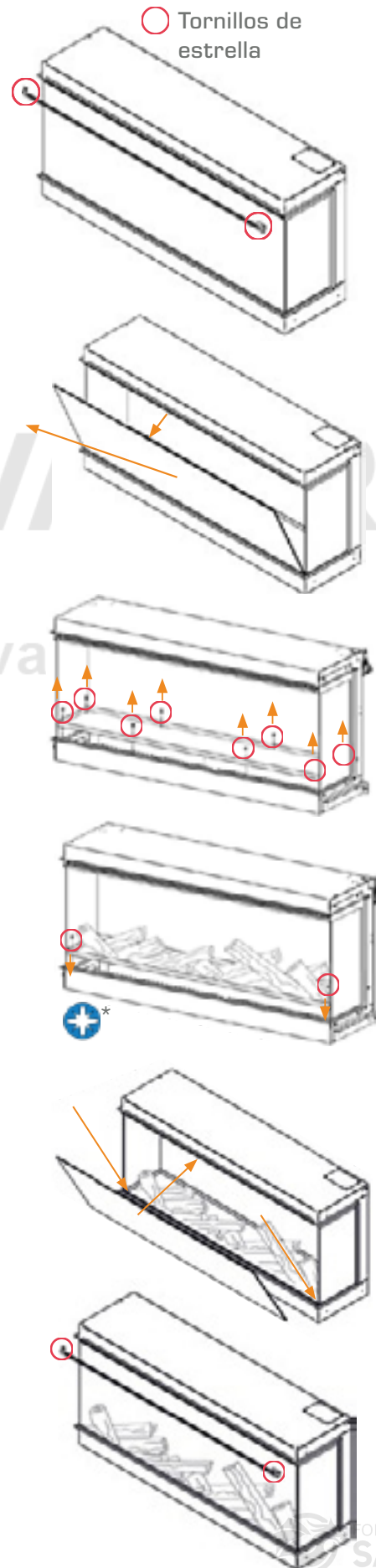


10.3 INSTALACIÓN DE LOS DELUXE REAL LOGS

RECOMENDAMOS ENCARECIDAMENTE EL USO DE GUANTES DE PROTECCIÓN PARA MANIPULAR EL VIDRIO

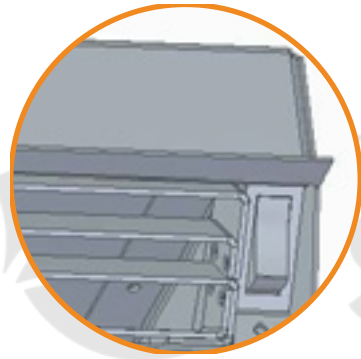
- 1) Para retirar el cristal frontal del destornillador de estrella retire los tornillos de ambos extremos del soporte superior del aparato, que sujetan el cristal.
- 2) A continuación, levante suavemente la parte superior del cristal hacia usted, asegurándose de que tiene pleno apoyo.
- 3) Levante el cristal y sáquelo del aparato y coloque el cristal sobre una superficie blanda y plana en el suelo.
- 4) Retire los tornillos de estrella que sujetan el lecho de combustible en su posición y, a continuación, saque con cuidado la bandeja del lecho de combustible del aparato y colóquela de forma segura a un lado. Puede utilizar con cuidado un destornillador de cabeza plana para hacer palanca y sacar el lecho de combustible si necesita ayuda adicional.
- 5) Coloque con cuidado la bandeja del lecho de combustible de lujo en su posición y alinee los orificios del lecho de combustible con los orificios de la cámara de combustión. Inserte los dos (2x) tornillos de 1½ x 8* que fijan el lecho de combustible en su posición.
- 6) Levante con cuidado el cristal frontal para introducirlo en la ranura frontal de la parte inferior del aparato y, a continuación, ofrezca con cuidado la parte superior del cristal para que vuelva a su posición.
- 7) Con un destornillador de estrella, vuelva a enroscar el soporte de retención del cristal en la parte frontal del aparato, asegurando el cristal frontal en su sitio.



Asegúrese de que el cristal está sujeto en todo momento.



11.0 EMPAREJAMIENTO DEL MANDO A DISTANCIA

El interruptor ON/OFF está situado en la parte frontal, arriba a la derecha del aparato. Pulse el botón O/I una vez para encender el fuego. El aparato se encenderá automáticamente con el efecto de llama LED activado.



Un minuto después de encender el aparato mediante el interruptor principal ON/OFF (situado en la parte frontal, arriba a la derecha del aparato), pulse y mantenga pulsado los botones   en el mando a distancia durante 3 segundos y, a continuación, el botón de encendido, para acoplarse al aparato. La pantalla LCD sólo mostrará bL (en la posición de temperatura de visualización) y parpadeará durante 5 segundos, después volverá al estado de visualización actual. El mando a distancia queda entonces emparejado al aparato.



EL INTERRUPTOR ON/OFF ESTÁ SITUADO EN LA PARTE FRONTAL, ARRIBA A LA DERECHA DEL APARATO. SU MODELO PUEDE REQUERIR PULSAR EL BOTÓN O/ UNA VEZ PARA ENCENDER EL FUEGO.

Mando a distancia

La distribución de los botones del mando a distancia es la que se muestra a la derecha, y la información sobre el estado actual de la chimenea eléctrica, como el efecto de la llama, el lecho de combustible, el ajuste, la temperatura y el tiempo ajustados, se muestra en la pantalla LCD del mando a distancia.

1) En espera

Enciende y apaga el aparato en modo de espera, los ajustes por defecto son: calefactor ajustado a 82°F/27°C, el efecto de la llama principal es F1, el lecho de combustible es L1 (sin indicación de temperatura).

2) Control de la llama

Cambia el brillo del efecto llama F1, F2, F3, F4, F1 (ajuste del ciclo)

3) Calentador

El botón de la calefacción cambia a la opción de ajuste de la temperatura cuando se ajusta la función de temporización semanal. A continuación, utilice los botones ⊕ y ⊖ para seleccionar la temperatura deseada. La temperatura no puede ajustarse mientras se utiliza el mando temporizador diario. Sólo se puede conmutar la función de calefacción.

Rango de ajuste de la temperatura:

Centígrados: 17°C, 18°C, 19°C, 20°C, 21°C, 22°C, 23°C, 24°C, 25°C, 26°C, 27°C, ON, 17°C (Ciclo)

Fahrenheit: 62°F, 63°F, 64°F, 65°F, 66°F, 67°F, 68°F, 69°F, 70°F, 71°F, 72°F, 73°F, 74°F, 75°F, 76°F, 77°F, 78°F, 79°F, 80°F, 81°F, 82°F, ON, 62°F (Ciclo)

*Mantenga pulsado el botón del calentador durante 3 segundos puede pasar de grados centígrados a Fahrenheit.

4) Cama de combustible

Cambia el color del lecho de combustible. L1, L2, L3, L4, L1 (ajuste del ciclo)

5) Temporizador de reposo

Ajusta el temporizador: 1H, 2H, 3H, 4H, 5H, 6H, 7H, 8H, 9H, OF, 1H (ciclo)

6) Luz descendente

Enciende/apaga la luz descendente, (el símbolo de la luz descendente se encenderá cuando esté encendida).

7) Ajustes de hora y semana

Pulse para entrar en los ajustes de la hora y del temporizador semanal.

8) Temperatura inferior 1°C o F

Pulse este botón para bajar la temperatura -1°, de forma incremental, mientras la calefacción está encendida.

9) Aumentar la temperatura 1°C o F°

Pulse este botón para aumentar la temperatura en +1°, de forma incremental, mientras la calefacción está encendida.

10) Fijar fecha

Para elegir entre la opción de modo de temporizador de lunes a domingo o de semana. Opción modo: 1-2-3-4-5-6-7-A-oF.



7

8

1

2

4


6

9


10

3

5

Botón de modo de espera: 

Enciende y apaga el aparato en modo de espera, los ajustes por defecto son: calefactor ajustado a 27°C, el efecto de la llama principal es F1, el lecho de combustible es L1 (sin indicación de temperatura).

Cambiar el efecto de la llama: 

En el estado de encendido, pulse este botón, la pantalla digital muestra la posición de la llama y el indicador de llama es brillante, y se puede ajustar la posición de la llama principal. Los ajustes de brillo de la llama son: F1, F2, F3, F4, **Ajustar como sigue:**

Botón	Mostrar	Efecto de la llama
1er clic	F1	Completo
2do clic	F2	Medio
3er clic	F3	Bajo
4to clic	F4	Ciclo a través de ajustes

Operaciones de calefacción: 

1) Pulse el botón del calefactor para encender y apagar la función de calefacción y ajustar la temperatura. El calentador se divide en ajustes de temperatura: 17°C, 18°C, 19°C, 20°C, 21°C, 22°C, 23°C, 24°C, 25°C, 26°C, 27°C, ON, 17°C (Ciclo)

2) Mantenga pulsado el botón de la calefacción durante 3 segundos para convertir la unidad de temperatura de °C a °F. La ventana de visualización de la temperatura parpadeará. Una vez ajustada la temperatura, la unidad de visualización parpadeará 5 veces y, a continuación, guardará automáticamente los ajustes y saldrá del estado de ajuste. Después de encender la unidad de visualización, si no hay ninguna operación en 10 segundos, también se sale del estado de ajuste.

3) Función de retraso del ventilador: Después de apagar el aparato, el ventilador seguirá funcionando durante 15 segundos y luego se detendrá.

Función de detección de ventanas abiertas: Cuando el aparato esté calentando y la temperatura ambiente descienda repentinamente $\geq 5^{\circ}\text{C}$ en 10 minutos, y no se pueda calentar el ambiente en 30 minutos, el aparato mostrará automáticamente "OP". La función de calefacción se apagará entonces automáticamente y, cuando aparezca "OP", podrá apagarse y volver a encenderse apagando y encendiendo el aparato para borrar el código de avería.


4) Este aparato dispone de un dispositivo de protección contra sobrecalentamiento no autorreajutable (corte térmico) que se activará si las entradas o salidas de aire están obstruidas. Por razones de seguridad, el fuego NO se encenderá de nuevo automáticamente, por lo que deberá llevarse a cabo el siguiente procedimiento antes

de ponerlo en funcionamiento.

NOTA: El efecto llama seguirá funcionando si se activa la desconexión, sólo se impide el funcionamiento del aerotermo.

Apague el aparato en el enchufe de pared o toma de corriente. Deje el fuego APAGADO durante un periodo no inferior a 10 minutos, asegurándose de que se han retirado todas las obstrucciones. Encienda el aparato en la pared. Asegúrese de que el aparato está encendido en los interruptores de control. Si el fuego no funciona correctamente, repita el procedimiento anterior.


Consulte la sección 13.0 para obtener más información sobre el sistema de desconexión de seguridad.

Opciones de color de la cama de combustible: 


Una vez encendido, pulse el botón "Cama de combustible" y la pantalla LCD del mando a distancia mostrará el icono del lecho de combustible. Ahora podrá ajustar el color del lecho de combustible. Los diferentes ajustes son: L1, L2, L3, L4; Luz de la cama de combustible.

Ajustar como sigue:


Botón	Mostrar	Efecto de la llama
1er clic	L1	Naranja
2do clic	L2	Azul
3er clic	L3	Rosado
4to clic	L4	Ciclo a través de ajustes

Ajuste del temporizador de apagado: 

En la pantalla temporizada, pulse el botón "Temporizador de apagado" para ajustar el tiempo, más una hora por cada pulsación. (No puede entrar en la selección de temporización semanal, sólo puede ajustar la hora de apagado automático actual. Esta función está disponible cuando la función de temporización semanal está activada. No funcionará). Rango de temporización: 1H, 2H, 3H, 4H, 5H, 6H, 7H, 8H, 9H, OF, 1H (ajuste del ciclo).

Control de la luz descendente: 

Enciende y apaga las luces de iluminación descendente.




Ajuste del reloj y el temporizador: 




Utilice el botón de la fecha para elegir entre la opción de lunes a domingo o el modo de temporizador semanal.

Opción modo:

1-2-3-4-5-6-7-A-oF.



Ajuste del reloj:

1) En el estado de espera (después de enchufar la unidad y antes de pulsar "alimentación principal"), mantenga pulsada el botón de ajuste  en el mando a distancia durante 3 segundos, la pantalla digital parpadeará entonces "00:00". **2)** Presione  en el mando a distancia para ajustar la hora, pulse el mando a distancia  para fijar los minutos.











3) Presione  para entrar en el ajuste del temporizador semanal. Pulse  para seleccionar de domingo a sábado, El símbolo de la fecha se iluminará una vez seleccionado el día. Cuando haya terminado, pulse la tecla  para salir de la configuración.





Nota: El reloj actual debe ajustarse tras el encendido o apagado inicial, de lo contrario el reloj permanecerá en estado "00:00" y no podrá ajustar la función de temporizador semanal.

Ajustes de calor:

Utilice el botón Calentador del mando a distancia para seleccionar la temperatura. Los parámetros por defecto del sistema son: 27°C. Pulse los botones  y  para seleccionar la temperatura cuando se enciende la calefacción. Gama de temperaturas: 16°- 27°C ; ON ; 16°C ; (Ciclo).



Preselección de encendido/apagado:


1) Mientras se encuentra en el estado de espera, pulse el botón del temporizador de reposo  en el mando a distancia durante tres segundos para preajustar el temporizador semanal. Entre en el modo 1, mientras la pantalla muestre "1 ON", el reloj marcará "01:00", pulse  para ajustar la hora, pulse  para ajustar los minutos, pulse  para fijar la semana, cada pulsación en el  mostrará DO, LU, MA, MIE, JU, VI, SA y parpadeará a su vez, puede utilizar la tecla  para seleccionar o anular la selección de la fecha deseada. La tecla  indica todos los días seleccionados. Pulse el botón "Calentador"  para introducir el ajuste de temperatura, después pulse  y  para ajustar la temperatura.

2) Pulse "Ajuste".  de nuevo para apagar el temporizador, la pantalla se pone en 1 OFF, el reloj se muestra como "02:00", pulse  para ajustar la hora, pulse  para ajustar los minutos, la fecha del temporizador de apagado es la misma que la del temporizador de encendido, no se puede cambiar manualmente. Después de ajustar, pulse  para entrar en el ajuste del





modo
2, que



funciona igual que el modo 1. Puede ajustar el modo 1 al modo 7 con el método anterior. Pulse  o  en el mando a distancia durante 3 segundos para guardar el ajuste y salir del ajuste del temporizador semanal.

3) Después de activar/desactivar el temporizador preestablecido, puede utilizar el botón reloj/temporizador  para seleccionar el modo de temporización deseado 1-2-3-4-5-6-7- opción automática, después de que la opción muestre cinco segundos sin ninguna operación, guardará la opción seleccionada y entrará en el ajuste actual de la opción, el logotipo del temporizador de la pantalla se iluminará y ejecutará automáticamente el programa de ajuste del interruptor preestablecido. Puede seleccionar individualmente cada ajuste de los modos 1-7 para el encendido/apagado automático, o puede preajustar los ajustes deseados y luego seleccionar el "modo automático" para ejecuciones múltiples de series preajustadas.

4) Si desea ajustar el interruptor de encendido/apagado y el ajuste de temperatura para diferentes periodos de la semana, entonces ajuste el tiempo de conmutación y la temperatura de cada día de domingo a lunes en el modo 1-7. Tras el ajuste, utilice el "modo automático" para poner en marcha el interruptor temporizador y, a continuación, el sistema pondrá en marcha el temporizador semanal de los modos 1-7. También puede ajustar de 1 a 7 modos en 1 día, utilice el "modo automático" para ejecutar el interruptor temporizador encendido/apagado en un día. Tenga en cuenta que cuando utilice el "modo automático", debe asegurarse de que los ajustes de los tiempos no se solapan entre sí, de lo contrario el temporizador no funcionará.

5) Tras introducir el ajuste del temporizador semanal, pulse la tecla  durante 3 segundos para salir del modo de temporizador semanal, entonces el símbolo del temporizador se apagará. Puede comprobar los ajustes del temporizador 1-7 pulsando la tecla "Ajuste". . Por ejemplo: pulse  para visualizar [1 ON "01:00" temperatura 27°C], pulse  de nuevo para visualizar [1 OFF "02:00" temperatura 27°C]. Pulse de nuevo el botón "Ajuste" para visualizar [2 On "03:00" temperatura 26°C] y luego pulse el botón "Ajuste" para visualizar [2 OFF "13:00" temperatura 27°C]. El mando a distancia inalámbrico y el aparato deben mantenerse a menos de 4 metros para evitar que el mando a distancia y el aparato fallen debido a que la distancia excede el alcance efectivo del mando a distancia cuando se trabaja con la hora semanal. Una vez activada la hora semanal, el mando a distancia controla automáticamente el aparato a la hora programada.

Este producto tiene un dispositivo de protección contra el sobrecalentamiento no autorreajutable (corte térmico) que se activará si las entradas o salidas de aire están obstruidas. Por razones de seguridad, el fuego NO se encenderá de nuevo automáticamente, se debe llevar a cabo el siguiente procedimiento antes de ponerlo en funcionamiento.

NOTA: El efecto visual seguirá funcionando si se activa la desconexión, sólo se impide el funcionamiento del calefactor ventilador.

Apague el aparato en el enchufe de pared o toma de corriente. Deje el fuego APAGADO durante un periodo no inferior a 10 minutos, asegurándose de que se han retirado todas las obstrucciones. Encienda el aparato en la pared. Asegúrese de que el aparato está encendido en los interruptores de control. Si el fuego no funciona correctamente, repita el procedimiento anterior. Si se intenta encender el aparato antes de que se haya restablecido la desconexión de seguridad, es posible que el aparato se desconecte durante un periodo de tiempo adicional. Si se ha seguido la secuencia correctamente y el aparato sigue sin funcionar, compruebe el fusible de la toma de corriente. Si ésta no es la causa, llame a un electricista o a un técnico de mantenimiento.



www.forjas-salvador.com

14.0 LIMPIEZA Y MANTENIMIENTO

Desconecte siempre la chimenea de la red eléctrica antes de realizar cualquier operación de mantenimiento.

Para la limpieza general utilice un plumero suave y limpio - nunca utilice abrasivos o limpiadores fuertes. La pantalla de visualización de cristal debe limpiarse cuidadosamente con un paño suave.

En caso de duda, consulte a un electricista cualificado. Consulte la sección 3.0 Datos del aparato para conocer las especificaciones de los fusibles. Excluyendo los fusibles, utilice únicamente Piezas de recambio originales del fabricante disponibles en su proveedor.

SUSTITUCIÓN DE LA PILA DEL MANDO A DISTANCIA

Cuando la pila se debilita, el alcance del mando a distancia se acorta. Sustitúyalas por dos (2) pilas AAA nuevas.

- 1) Abra la tapa de las pilas situada en la parte posterior del mando a distancia.
- 2) Inserte dos pilas AAA nuevas en el mando a distancia.
- 3) Vuelva a colocar la tapa de las pilas en el mando a distancia.

NOTA: Mantenga las pilas fuera del alcance de los niños.

**Mi nueva chimenea eléctrica
New Forest...**

Solución

no enciende

Asegúrese de que el interruptor de corriente está encendido.

no emite calor

El fuego está equipado con un termostato de ahorro de energía. Si la temperatura de la habitación es superior a la temperatura seleccionada en el fuego, el termostato evitará que se encienda el calefactor. Por ejemplo, si la temperatura ambiente es de 22°C o superior y el calefactor del fuego está ajustado a 22°C, entonces el calefactor no será necesario hasta que la temperatura ambiente descienda por debajo de 22°C. Si este es el caso, seleccione un ajuste de temperatura superior a la temperatura de la habitación y el calefactor empezará a funcionar. Es posible que se haya accionado la desconexión de seguridad. Apague el aparato, déjelo durante 10 minutos y vuelva a encenderlo.

se apaga tras un periodo de tiempo

Compruebe que la temperatura no está ajustada en los valores más bajos. Si la habitación está lo suficientemente caliente, el termostato detendrá el fuego encendiendo la calefacción.

Compruebe que la entrada/salida de aire está bloqueada.

Compruebe que el sensor de detección de ventanas no se ha activado.

El panel de visualización muestra

88

Hay una avería en el calefactor. Compruebe que la temperatura no está ajustada en los valores más bajos. Si la habitación está lo suficientemente caliente, el termostato detendrá el fuego encendiendo la calefacción. Compruebe que las salidas de aire no estén obstruidas.

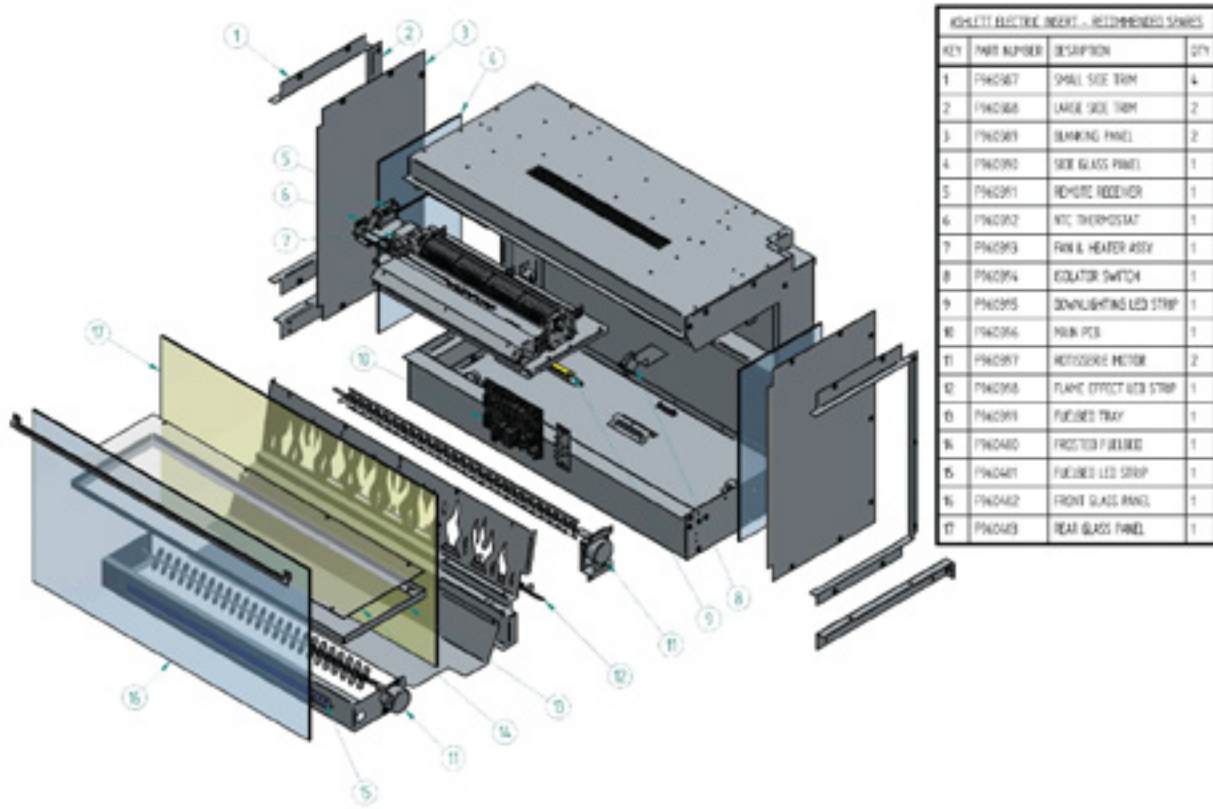
EE

Hay un fallo eléctrico. Un técnico de servicio deberá comprobar si el termostato tiene alguna conexión suelta.

OP

La función de Detección de Ventana abierta está en funcionamiento, ésta actúa cuando el aparato está calentando y la temperatura ambiente desciende repentinamente $\geq 5^{\circ}\text{C}$ en 10 minutos, y el ambiente no puede calentarse en 30 minutos, lo que hace que el aparato muestre automáticamente "OP". La función de calefacción se apagará entonces automáticamente, y cuando aparezca "OP", se podrá apagar y volver a encender apagando y encendiendo el aparato para borrar el código de avería.

Consulte la sección 3.0 Datos del aparato para conocer las especificaciones de las lámparas. Excluyendo las lámparas, utilice únicamente Piezas de recambio originales del fabricante disponibles a través de su proveedor.



17.0 SERVICIO

En caso de que, por cualquier motivo, tenga que quitar o cambiar el enchufe de red, tenga en cuenta lo siguiente:

Dado que los colores de los hilos del cable de alimentación de este aparato pueden no coincidir con las marcas de color que identifican los terminales de su enchufe, proceda como se indica a continuación.

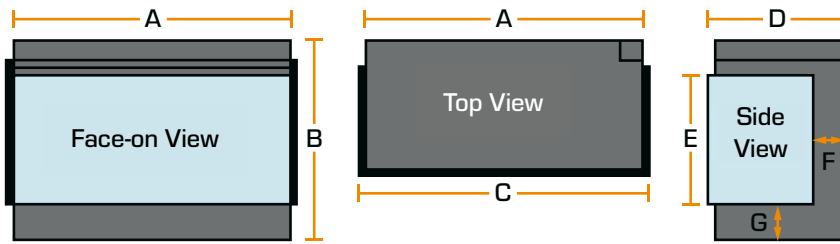
El cable azul debe conectarse al terminal marcado con una N o de color negro. El cable marrón debe conectarse al terminal marcado con una L o de color rojo. El cable verde/amarillo debe conectarse al terminal de tierra marcado con una E o con el símbolo de tierra.

NOTA: Si se instala un enchufe moldeado y debe retirarse, tenga mucho cuidado al deshacerse del enchufe y del cable cortado, ya que debe destruirse para evitar que se enganche en una toma de corriente. Consulte la sección 3.0, Especificación de datos del aparato.

Sólo Piezas de recambio originales del fabricante disponibles a través de su proveedor. *No hay piezas internas reparables por el usuario.*

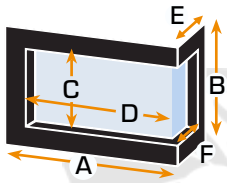
Los hilos del cable de alimentación están coloreados de acuerdo con el siguiente código:

Azul/Negro	Neutral
Marrón/Rojo	Conectado
Verde/amarillo	Tierra



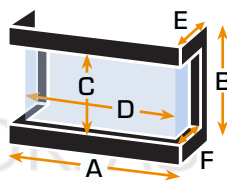
A	652.0mm	E	363.0mm
B	491.0mm	F	82.0mm
C	677.0mm	G	90.0mm
D	313.0mm		

Cornered (L or R)



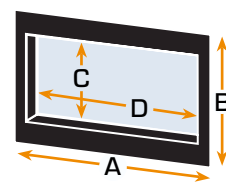
A	799.0mm	D	652.0mm
B	547.0mm	E	343.0mm
C	359.0mm	F	249.0mm

Three-sided



A	758.0mm	D	652.0mm
B	547.0mm	E	343.0mm
C	359.0mm	F	249.0mm

Front-facing



A	751.0mm	C	365.0mm
B	543.0mm	D	651.0mm

Garantía automática de 1 año

Ofrecemos una garantía estándar de un año en todos los electrodomésticos.

Regístrese para obtener la garantía gratuita de 3 años

Para cubrir su aparato durante dos años más, es necesario registrarse gratuitamente en nuestra página web en www.britishfires.com/guarantee. Puede consultar las condiciones completas de la garantía en www.britishfires.com.

Actualización de 5 años de garantía

Si ha adquirido una mejora de 5 años de garantía, habrá una tarjeta en el embalaje con un código único. Introdúzcalo, junto con el resto de la información solicitada en www.britishfires.com/guarantee para validar la actualización de la garantía.

Términos y condiciones

Todos los aparatos deben instalarse en un espacio correctamente ventilado de acuerdo con las instrucciones de instalación del fabricante y la normativa vigente. Todos nuestros fuegos cuentan con la homologación UKCA y CE. Marzo 2024 British Fires®

- 1) Para cualquier reclamación que deba realizarse en un plazo de tres años a partir de la fecha de compra, se le pedirá que proporcione y suministre su prueba de compra original.
- 2) Todos los aparatos deben haber sido instalados y utilizados de acuerdo con las instrucciones del fabricante.
- 3) La(s) compra(s) debe(n) realizarse a través de un distribuidor/minorista autorizado.

TENGA EN CUENTA todos los artículos consumibles como cualquier cerámica incluyendo; carbones, guijarros, troncos, corteza, cristales, paneles traseros no están cubiertos por la garantía de 3 ó 5 años.

Durante el periodo de garantía, cualquier aparato o componente que se demuestre que es defectuoso o defectuoso en su fabricación, será reparado o sustituido libre de gastos de material y mano de obra, siempre que hayamos autorizado o realizado la reparación o sustitución.

No aceptaremos ni reembolsaremos los costes de ningún tercero que realice cualquier trabajo en el aparato o ajuste piezas, a menos que hayamos aprobado dicho trabajo con antelación a su realización.

El periodo de garantía no se ampliará aunque reparemos o sustituyamos cualquier aparato o pieza.

Hacer una reclamación:

Si desea hacer una reclamación bajo nuestra garantía y se han cumplido todos los términos y condiciones para su electrodoméstico, envíe la siguiente información a la atención del Departamento de Servicio a la dirección indicada más abajo.

Alternativamente, puede enviar un correo electrónico o un fax. British Fires, Departamento de Servicio, Reid Street, Christchurch, Dorset, BH23 2BT.

Email: Guarantee@britishfires.co.uk

Fax: 01202 588639.

Detalles requeridos:

- 1) Nombre, dirección y teléfono de contacto.
- 2) Una copia de su justificante de compra (por ejemplo, recibo o extracto bancario). Tenga en cuenta que esto no afecta a sus derechos legales.



www.forjas-salvador.com



Este producto cumple los requisitos de conformidad de la normativa británica aplicable.



Este producto cumple los requisitos de conformidad de los Reglamentos o Directivas Europeas aplicables.



Este producto cumple los requisitos de conformidad de los Reglamentos o Directivas Europeas aplicables.



Este producto sólo es adecuado para espacios bien aislados o para un uso ocasional. Nota: Salvo que se indique lo contrario, todos los derechos, incluido el copyright del texto, las imágenes y la maquetación de este folleto son propiedad de British Fires. No está permitido copiar o adaptar ninguno de los contenidos sin el permiso previo por escrito de British Fires. © 2024 British Fires

Modelo cubierto por estas instrucciones:
Empotrable eléctrico LED de pared Ashlett SK5545

Todas las instrucciones deben entregarse al usuario para su custodia.

Revisión A - 03/24

British Fires
Unit 10 Avon Trading Park
Christchurch, Dorset
BH23 2BT,
Reino Unido
RBK House
Irishtown, Athlone
Co. Westmeath
N37 XP52, Irlanda
T: 0808 169 9911

W: britishfires.com
E: sales@britishfires.com