

CARBEL MAIA CUBE

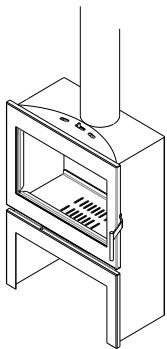


[Ver más información online](#)

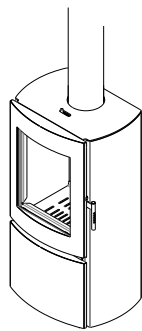


dor.com

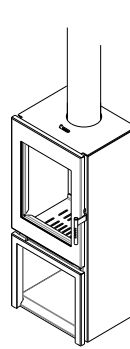
MANUAL DE INSTRUCCIONES DE USO Y MANTENIMIENTO
INSTRUCTION MANUAL FOR USE AND MAINTENANCE



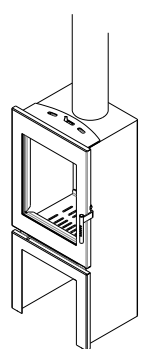
ATENEA



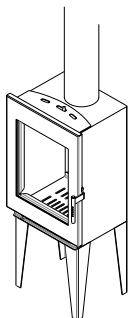
MAIA ROUND



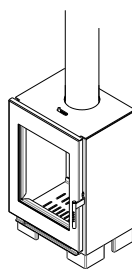
MAIA LARGE



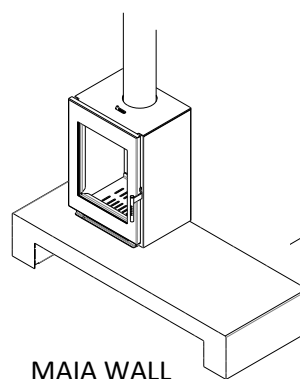
MAIA CUBE



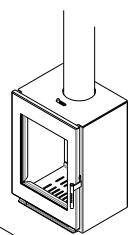
MAIA SLIM



MAIA WALL



MAIA WALL



MAIA WALL

INDICE

INDEX

1	Nota del fabricante	P.2	1	Note from the manufacturer	P.9
2	Instalación	P.2	2	Installation	P.9
2.1	Instrucciones para la chimenea	P.2	2.1	Instructions for the chimney	P.9
2.2	Entrada de aire exterior	P.3	2.2	Exterior air inlet	P.10
2.3	Instrucciones generales de instalación	P.3	2.3	General Installation Instructions	P.10
3	Funcionamiento	P.4	3	Functioning	P.11
3.1	Combustión	P.4	3.1	Combustion	P.11
3.2	Combustible	P.5	3.2	Fuel	P.12
3.3	Encendido	P.6	3.3	Lighting	P.13
3.4	Regulación de las entradas de aire primario y secundario	P.6	3.4	Adjusting primary and secondary air inlet	P.13
3.5	Regulación durante el encendido	P.6	3.5	Regulating the air during lighting	P.13
3.6	Regulación durante el funcionamiento	P.6	3.6	Regulating the air during combustion	
4	Mantenimiento	P.7	4	Maintenance	P.14
5	Consejos y normas de seguridad	P.7	5	Tips and safety standards	P.14
6	Datos técnicos	P.15	6	Technical data sheet	P.15
7	Montaje Maia Wall	P.18	7	Mounting Maia Wall	P.18
Anexo 1	Garantía del producto	P.20	Annex 1	Warranty	P.21
Anexo 2	Etiquetas Energéticas y certificaciones	P.22	Annex 2	Energy Labels and certifications	P.22

1. NOTA DEL FABRICANTE

Agradecemos su confianza al elegir uno de nuestros modelos. Por favor lea atentamente este manual. Su intención es darle algunos consejos sobre la instalación, uso y mantenimiento. Si además necesita alguna aclaración, consulte a su distribuidor o directamente al fabricante.

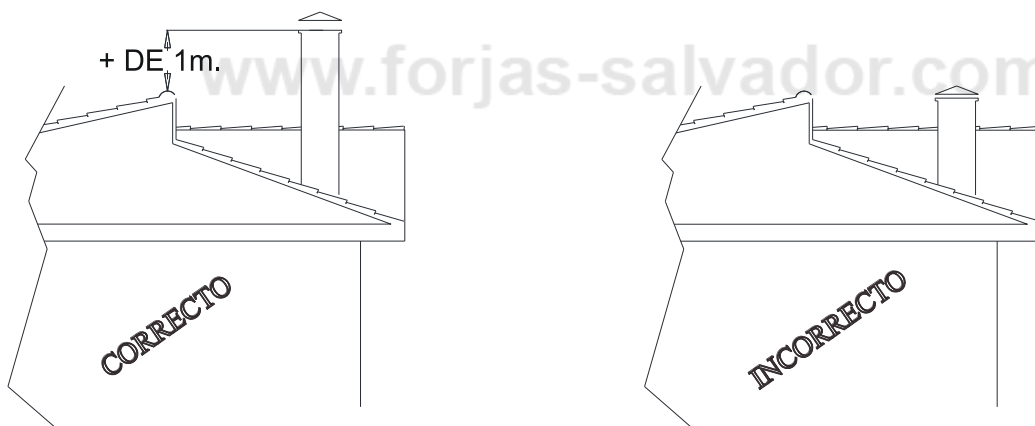
2. INSTALACIÓN

Todos nuestros modelos están pensados y fabricados para conseguir un funcionamiento óptimo. No obstante, el funcionamiento y el rendimiento que obtenga dependerán en gran medida de la instalación que se realice.

2.1. Instrucciones para la chimenea

El buen funcionamiento depende del tiro de la chimenea. Le damos unos consejos prácticos para conseguir un funcionamiento óptimo:

- La estufa debe conectarse a un conducto de humos que garantice un tiro suficiente de la chimenea (mínimo 12 Pa).
- El conducto debe tener altura suficiente, no menos de 4m. y debe sobrepasar como mínimo un metro la altura máxima del edificio y de otros circundantes, incluso árboles y otros obstáculos en un radio mínimo de 10m.



- El diámetro de la salida de humos del aparato es el idóneo para mantener un buen tiro, evite en lo posible realizar reducciones.
- No conecte varios aparatos a la misma chimenea.
- Es aconsejable que la chimenea esté por el interior del edificio. Instalar tubos de doble pared con aislamiento cuando el conducto de la chimenea discorra por el exterior de la construcción.
- Cuando necesite realizar ángulos o codos en el conducto, evite los tramos horizontales o en dirección descendente. Debe tener prevista la limpieza del conducto, instale si es necesario tubos con registros o trapas de limpieza en los tramos de difícil acceso.
- Cuando se introduzca una chimenea metálica por el interior de una chimenea de obra deberá sobrepasar la altura de ésta y sobresalir unos centímetros en su parte superior.
- La instalación del tubo y sombrero debe impedir rigurosamente que en días de lluvia entre agua al interior del aparato. El agua produce mayor deterioro en las estufas que las altas temperaturas de combustión para la que están preparadas.

- Cuando los tubos estén por el interior de la vivienda o de una chimenea de obra, es aconsejable montarlos el sentido que indica la 1ª figura, para impedir que los líquidos producidos por la condensación de los gases fluyan por las juntas hacia fuera de los tubos. Si algún tramo de tubos queda por exterior del edificio debe montarse en el sentido que indica la 2ª figura, para impedir que el agua de la lluvia que escurre por el exterior del tubo pueda entrar al interior del tubo por las juntas.

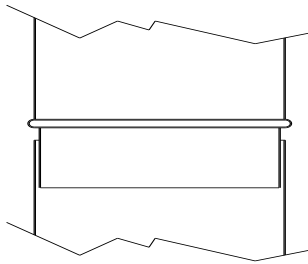


Figura 1.
Sentido correcto de los tubos por el interior de la vivienda, los líquidos producidos por la condensación de los gases no fluyen al exterior por los empalmes de los tubos.

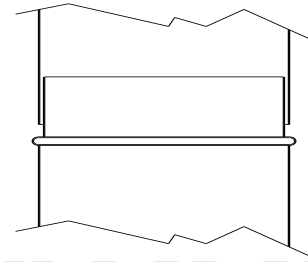


Figura 2.
Sentido correcto de los tubos por el exterior de la vivienda, el agua de la lluvia no entra al interior del tubo por los empalmes del tubo.

www.forjas-salvador.com

2.2. Entrada de aire exterior

Para que la chimenea tenga un tiro correcto es necesaria una entrada de aire del exterior de la vivienda a la sala, suficiente al menos para reemplazar el volumen de aire que sale al exterior por el conducto de la chimenea. En viviendas bien aisladas, con cerramientos de carpintería herméticos es necesario habilitar una entrada de aire del exterior. Cuando se instalen rejillas de entrada de aire se deben montar de manera que no puedan bloquearse o quedar obstruidas.



Advertencia.- En viviendas sin la adecuada entrada de aire exterior, los ventiladores de extracción (p. ej. Extractores de humos de las cocinas) pueden causar problemas al invertir el tiro de la chimenea.

2.3. Instrucciones generales de instalación

La instalación del aparato debe cumplir todas las reglamentaciones locales, incluidas las que hagan referencia a normas nacionales y europeas.

3. FUNCIONAMIENTO

3.1. Combustión

Las estufas e insertables de leña son aparatos de combustión intermitente, esto quiere decir que debe realizar el encendido, una carga de combustible (peso de leña aprox. aconsejado por el fabricante para cada modelo), seguida por un ciclo de combustión completo, repitiendo cargas de combustible después de cada ciclo de combustión. Es necesaria una buena combustión para conseguir un mayor rendimiento y una mejor visión de las llamas a través del cristal. Debe seguir algunas pautas:

- Mantenga una temperatura elevada y constante en el hogar. Para ello debe tener la puerta del hogar cerrada todo el tiempo, abra la puerta únicamente para realizar la recarga de leña y debe hacerlo lo más breve posible. Mantener la puerta abierta implica que el aparato se enfría, se perjudica la combustión y dificulta el encendido de la nueva carga de leña.
- No demore la recarga de leña, espere justo a que termine el ciclo de combustión, cuando desaparecen las llamas de la carga anterior.

Un ciclo de combustión completo comprende:

- 1º Un breve espacio de tiempo después de la recarga en el que la leña empieza a calentarse y no produce llama. El tiempo que transcurre hasta que prende la llama es un indicador de la temperatura del hogar, si Vd. espera demasiado tiempo a realizar la recarga la temperatura desciende demasiado y la nueva carga de leña no se enciende bien, esto perjudica la combustión y provoca que el cristal se ensucie.
- 2º La leña aumenta rápidamente de temperatura y empieza a descomponerse emitiendo gas que se inflama si la temperatura del hogar es la adecuada. La temperatura del hogar empieza a recuperarse a medida que el combustible va desprendiendo más gas y aumenta el volumen de las llamas.
- 3º Después de un intervalo de tiempo, que varía dependiendo del tipo y formato de la leña, se ha alcanzado el máximo valor de temperatura, la emisión de gas de la leña empieza a descender lentamente junto con el volumen de las llamas.

Cuando se agota la emisión de gas de la carga de leña, se extingue la llama, quedando brasas incandescentes. Es entonces cuando se debe realizar la nueva recarga de leña.

- La carga de combustible debe ser el peso aproximado aconsejado por el fabricante para cada modelo. Preferentemente en una o dos piezas.
- Evite el exceso de carga con leña fina, esto puede ocasionar una combustión deficiente, la leña emite muy rápidamente un excesivo volumen de gas y no hay suficiente aportación de aire. Aunque hay un gran volumen de llamas la combustión no es buena y el cristal tiende a ensuciarse. Se pueden alcanzar temperaturas excesivas que ponen en peligro la integridad de la estufa y la seguridad de los usuarios.
- Seleccione la leña para conseguir el tipo de funcionamiento deseado. La leña más fina de menor calibre debe utilizarla para conseguir una mayor potencia térmica, utilícela después del encendido para conseguir una respuesta más rápida y cuando tenga mayor necesidad de calor. Utilice la leña más gruesa, para conseguir una combustión más lenta, cuando tenga menos necesidad de calor o para mantenimiento, siempre precedido por un ciclo de mayor potencia con leña más fina, cuando el aparato ya tiene una temperatura alta. Si es necesario acompañe la leña más gruesa con alguna pieza fina.
- Durante el funcionamiento la puerta debe estar siempre cerrada, cuando abra la puerta para realizar la recarga debe hacerlo lentamente para evitar absorber el humo del interior del hogar.

3.2. Combustible

El rendimiento de la estufa depende en gran medida del combustible utilizado. La leña debe estar bien seca (menos del 20% de humedad), le proporcionará más calor, le será más fácil regular el fuego y mantendrá en mejor estado la estufa y el conducto de humos.

Almacene la leña en un lugar seco, ventilado y protegido de la lluvia, al menos durante 1-2 años según las condiciones de almacenamiento y el clima de la zona.

Utilice piezas de leña abierta, arde mejor que los troncos de leña. Es mejor que las piezas de leña estén abiertas y tengan una sección, tamaño, y forma, lo más parecido y uniforme posible entre sí.



Piezas de leña POCO ACONSEJABLE para su uso.



Piezas de leña procesada, APTA para su uso.



Advertencia. - En las estufas de leña e insertables, el uso prolongado y continuo a un régimen de combustión muy bajo o con leña muy húmeda puede causar que se forme en el conducto de humos la acumulación de creosota, fácilmente inflamable.

- Puede utilizar también troncos de madera comprimida como las briquetas.
- Las maderas resinosas como el pino producen mucho humo y hollín afectando negativamente al mantenimiento del cristal limpio.
- No utilice líquidos inflamables para encender, manténgalos siempre alejados de la estufa.
- No utilice la estufa como un incinerador, nunca queme plásticos, residuos, basura o desperdicios.

Ventajas de utilizar leña de buena calidad:

- Mayor poder calorífico
- Mayor control en la regulación del fuego
- Ayuda a mantener el cristal más limpio
- Ayuda a mantener en mejor estado su estufa y el conducto de humos
- Fuego cálido y radiante



Desventajas de utilizar leña húmeda:

- Menor poder calorífico
- Ensucia el cristal.
- La evaporación del agua contenida puede llegar a oxidar las partes metálicas de la estufa
- Aumento de la suciedad en la cámara de combustión y el conducto de humos
- Fuego opaco
- Mayor acumulación de humo



Las sobrecargas de leña del aparato acarrearán una disminución del rendimiento, pérdida de eficiencia energética y un desgaste acelerado del aparato. No sobrepase la carga máxima de leña descrita al final del manual. La sobrecarga del aparato anula toda garantía del fabricante

3.3. Encendido

Importante: se debe realizar el encendido con leña fina y seca.

- 1º Realice una carga abundante de leña colocando una capa de astillas o leña fina y sobre estas, otra capa de leña de mayor calibre. Debe dejar las piezas entrecruzadas y con suficiente espacio entre ellas para que circule aire.
- 2º Encienda la primera capa de astillas o leña fina.
- 3º Junte la puerta dejando una apertura de 0'5 a 3 cm., Permitiendo de esta manera la entrada de aire suficiente para conseguir un rápido encendido.
- 4º Una vez esté bien prendida la leña debe esperar a cerrar la puerta hasta que el hogar haya alcanzado una temperatura elevada (según factores como la leña, tiro, etc. 10 a 45mint.), después cierre la puerta y regule la entrada de aire. Si observa que el volumen de las llamas disminuye o tiende a apagarse y aumenta el humo en el interior del hogar, abre más la entrada de aire o vuelve a repetir el paso 3º.

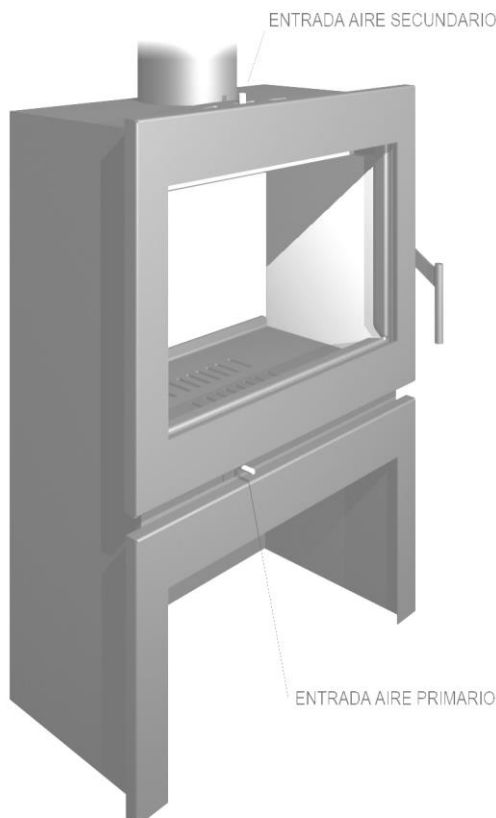
Cuando realice una recarga de leña, si no hay suficientes brasas o temperatura para que se inflame la nueva carga de leña realice el paso 3º y 4º.

Durante el funcionamiento no debe abrir la puerta, al realizar la recarga de leña abra la puerta lentamente para evitar absorber el humo del interior del hogar.

3.4. Regulación de las entradas de aire primario y secundario

Usted ha adquirido un modelo de estufa de máxima eficiencia y rendimiento. Por ello, el control de las entradas de aire primario, ubicadas en el cajón cenicero, y secundario, situadas en la parte superior del aparato son fundamentales para alcanzar unos niveles de combustión óptima.

La regulación óptima de las entradas de aire puede variar en función de diversos factores como por ej. el tiro de la chimenea, la temperatura el hogar de la estufa, la calidad de la leña (humedad, tamaño y forma).



3.5. Durante el encendido

- Entrada de aire primario

Es fundamental abrirla para realizar el encendido, del mismo modo es aconsejable dejar la puerta entreabierta unos milímetros para evitar la condensación de humo en el cristal y cerrarla una vez el aparato se haya calentado.

- Entrada de aire secundario

Abierta 1 / 2cm.

3.6. Durante el funcionamiento

- Entrada de aire primario

Durante el funcionamiento normal de la estufa, una vez el aparato se haya calentado, para conseguir una buena combustión y rendimiento debe cerrar la entrada de aire primario.

Si la calidad de la leña se lo permite la entrada de aire primario debe estar completamente cerrada o ligeramente abierta (no más de 1cm).

-Entrada de aire secundario

La regulación de aire secundario es la que le proporcionara una mejor combustión, más limpia y eficiente, sacando el máximo

provecho a cada carga de leña.

Podrá regular la entrada de aire secundario cuando el aparato esté caliente y la llama muy bien prendida.

Durante el funcionamiento normal nunca debe cerrar por completo la entrada de aire secundario. Normalmente la regulación de aire secundario debe tener una apertura mínima de 0'5cm. y como máximo 3cm.



Con el fin de evitar quemaduras utilice siempre el guante, suministrado junto con el aparato, a la hora de regular la entrada de aire primario y la abertura de la puerta.

4. MANTENIMIENTO

Para limpiar el cristal debe tener la precaución de pulverizar sobre un paño o bayeta y limpiar únicamente el cristal, sin mojar el resto de la puerta. Los limpiacristales y productos especiales suelen contener productos químicos que atacan la pintura, las juntas de fibra cerámica y provocan la oxidación de las piezas metálicas.

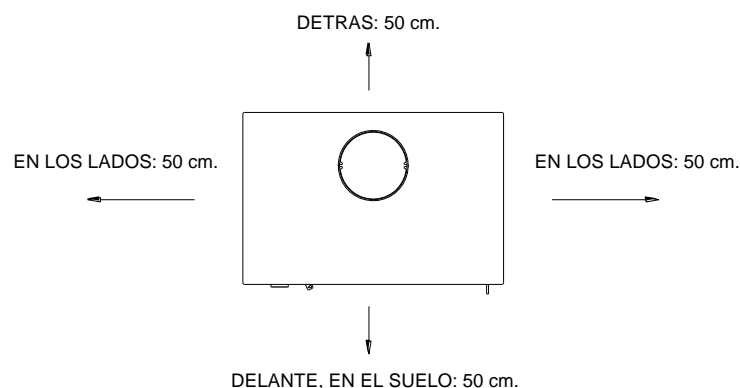
Es muy importante no mojar la estufa con limpia cristales, agua, ni productos especiales de limpieza.

La pintura anticorrosiva no es impermeable: Limpiar la pintura con plumero o un paño suave y seco. Si con el tiempo desea restaurarla el fabricante dispone de pintura en Spray que Vd. puede adquirir en su distribuidor.

5. CONSEJOS Y NORMAS DE SEGURIDAD

Siempre que se hace uso de la estufa existe un cierto riesgo que debe tenerse en cuenta. Por ello, deben tenerse en cuenta las siguientes indicaciones:

- Después de un periodo de tiempo prolongado sin hacer uso de la estufa, se debe verificar que no existe ningún bloqueo en el conducto de la chimenea.
- Se debe realizar limpiezas periódicas del conducto de la chimenea, el sombrero de la chimenea, la estufa y la conexión con la estufa. Se deben mantener limpias y en buen estado, la acumulación de creosota en la chimenea podría provocar que esta se incendie.
- En caso de producirse un incendio en el conducto de la chimenea, cierre las entradas de aire de la estufa y utilice algún sistema de extinción o requiera la intervención de los bomberos.
- Durante el funcionamiento las superficies del aparato pueden alcanzar temperaturas muy elevadas peligrosas al tacto. Adopte precauciones adecuadas para la manipulación.
- Advierta a los niños del peligro de quemaduras. Está prohibido el uso de la estufa por menores.
- No realice modificaciones no autorizadas del aparato, utilice piezas de repuesto originales.
- Se debe garantizar la provisión adecuada de aire del exterior a la sala, para la combustión y ventilación. Las rejillas de entrada de aire se deben mantener libres de bloqueos.
- Nunca se debe apagar el fuego de la estufa con agua, deje que se apague por si mismo cuando se consuma la carga de leña.
- El aparato debe montarse sobre suelos con capacidad portante adecuada.
- Retire la ceniza cuando la estufa esté apagada y deposítela en un recipiente metálico, pueden quedar brasas encendidas entre la ceniza.
- Respete las distancias mínimas de seguridad a materiales combustibles adyacentes:



- No utilice líquidos inflamables para encender, manténgalos siempre alejados de la estufa.
- No se pueden instalar materiales combustibles sobre el aparato ni en el interior del revestimiento de obra.
- Los días con condiciones de tiro adversas (presión atmosférica muy baja, fuertes heladas), o cuando el conducto está muy frío, o en chimeneas con tiro deficiente, puede ayudar a iniciar el tiro antes del encendido, calentando el conducto:
 1. Prepare la leña dentro de la estufa para realizar el encendido.
 2. Coloque una pastilla o una hoja de periódico sobre el deflector en la boca del inicio del conducto y préndalo.
 3. Transcurridos unos segundos, cuando la chimenea inicie el tiro prenda la leña según las instrucciones de encendido.



Advertencia. - Durante la utilización de su insertable o estufa, las alta temperaturas generadas durante la combustión y su posterior enfriamiento, provocan dilataciones y contracciones en el acero. Este fenómeno, siendo normal, puede llegar a producir algún sonido metálico. En ningún caso esto podrá considerarse como un defecto en el producto.

www.forjas-salvador.com

1. NOTE FROM THE MANUFACTURER

Thank you for choosing one of our models. Please read this manual carefully. It has been written to give you tips on installation, use and maintenance. If you need further clarification, please contact your dealer or the manufacturer directly.

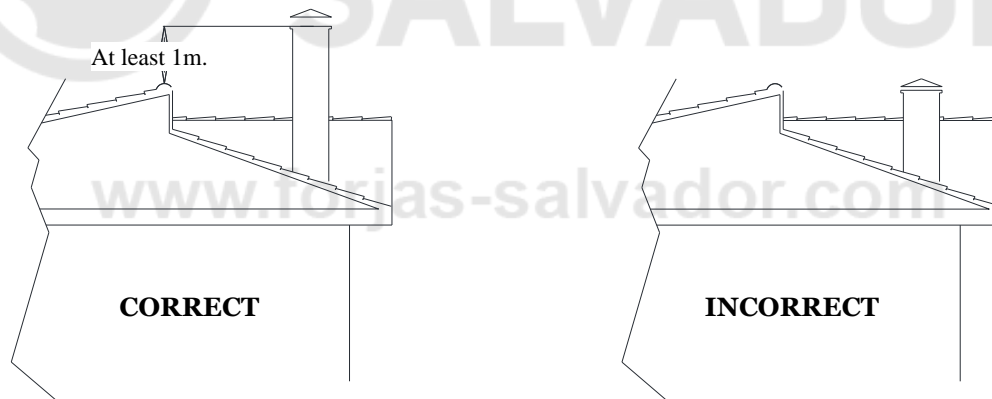
2. INSTALLATION

All our models are designed and manufactured for optimal performance. However, the operation and performance you get will depend largely on the installation.

2.1. Instructions for the chimney

Correct operation depends on the chimney draught. Tips for optimal performance:

- The wood burner must be connected to a flue that guarantees sufficient chimney draught (at least 12 Pa).
- The flue must have sufficient height (not less than 4 m) and should extend at least one metre beyond the maximum height of the building and other surrounding buildings, trees and other obstacles in a minimum radius of 10 m.



- The diameter of the flue of the appliance is ideal for keeping a good draught; do not reduce said diameter if at all possible.
- Do not connect several appliances to the same chimney.
- The chimney should run through the interior of the building. Install insulated double-walled pipes when the chimney flue runs outside the building.
- When the flue has to have angles or bends, avoid horizontal or downward sections. You must plan for the cleaning of the flue and, if necessary, install pipes with access holes or cleaning hatches in sections that are not easily accessed.
- When a metal chimney is fitted inside a brick chimney, it must exceed the height of the latter and protrude a few centimetres at the top.
- The installation of the pipe and cap must strictly **prevent water from getting into the appliance on rainy days**. Water causes more damage to wood burners than the high combustion temperatures for which they are prepared.

- When the pipes run through the inside of the home or a brick chimney, they should be mounted as shown in Figure 1 to prevent liquids produced by the condensation of the gases flowing through the joints and out of the pipes. If a pipe section runs outside the building it must be mounted in the direction shown in Figure 2 to prevent rainwater draining down the outside part of the pipe and entering into the pipe interior through the joints.

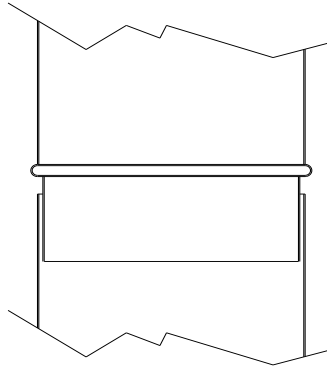


Figure 1.

Correct direction of the pipes when running through the interior; Liquids produced by gas condensation do not flow to the exterior through the pipe joints.

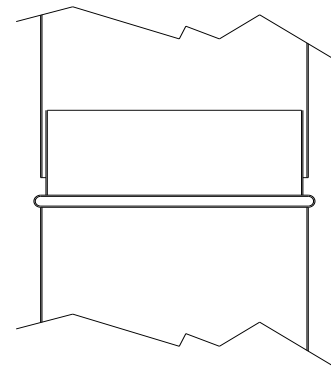


Figure 2.


Correct installation for parts running on the exterior of the building. Rain Water does not reach the inside of the pipe through the pipe joints.

www.forjas-salvador.com

2.2. Exterior air inlet

For the fireplace draught to work correctly, the room must have an outside air inlet from the house exterior to the room, that is at least sufficient to replenish the volume of air that comes out of the chimney flue.

In well insulated houses an air inlet must be fitted through the outer wall and if a vent is installed, it must be fitted in such a way that it cannot be blocked.

 **Warning.** - In homes without the appropriate outside air inlet, extraction fans (e.g. Kitchen extractors) can cause problematic reverse chimney draughts.

2.3. General installation instructions

The installation of the appliance must comply with all local regulations, including those that refer to national and European standards.

3. FUNCTIONING

3.1. Combustion

Wood burners and inserts are intermittent combustion appliances. This means that they should be lit, loaded with an approximate weight of fuel as recommended by the manufacturer for each model, followed by a full combustion cycle and fuel reloads after each combustion cycle.

Good combustion is necessary for optimum performance and a better view of the flames through the glass.

Guidelines:

- Maintain a high and constant temperature in the fireplace. Accordingly, the fireplace door must be closed at all times and opened only to load firewood, which must be done as quickly as possible. Keeping the door open will cause the stove to cool down, will worsen the combustion and will make lighting of the new wood more difficult.
- Do not take a long time when loading firewood and wait for the end of the combustion cycle, when the flames of the previous load disappear.

A full combustion cycle comprises the following:

1. A short period after reloading when the wood begins to heat up without flames. The time until the flame lights is an indication of the fireplace temperature. If you wait too long to reload firewood, the temperature falls too low and the new load of firewood does not light well. This has a negative effect on combustion and dirties the glass.
2. The temperature of the firewood increases rapidly, and it begins to break up, emitting gas that ignites if the fireplace temperature is appropriate. The fireplace temperature begins to increase as the fuel emits more gas and the flames increase.
3. After a certain period of time, which varies depending on the type of firewood, the maximum temperature value is reached, and the gases emitted from the firewood decrease slowly along with the volume of the flames.

- When the firewood gas emission is complete, the flame goes out and the firewood turns to burning embers, that is the moment to add wood into the stove.
- The fuel load should have the approximate weight recommended by the manufacturer for each model. Preferably in one or two pieces.
- Avoid overloading with firewood that is too thin as this can cause poor combustion. The firewood emits an excessive amount of gas very quickly and the air supply is insufficient. Although there is a large volume of flames, combustion it is not good, and the glass tends to get dirty. There is a danger of reaching excessive temperatures that threaten the integrity of the wood burner and user safety.
- Select the firewood to achieve the desired type of operation. Thin firewood should be used to get higher thermal power, use it after lighting the fire for a faster response as you need more heat. Use thick wood for a slower combustion when you have less need for heat or for overnight maintenance, always preceded by a cycle of more power with thinner firewood, when the appliance temperature is already high. If necessary, when starting the fire, burn a combination of thin and thick firewood.
- When the wood burner is in operation, the door should always be closed. When you open the door to reload, do so slowly to avoid the smoke inside the fireplace from blowing out into the room.

3.2. Fuel

Wood burner performance also depends greatly on the fuel used. The wood must be dry to get more heat (less than 20% humidity). It will also be easier to regulate heat and keep the wood burner and flue in better condition. Store firewood in a dry, ventilated place protected from the rain for at one to two years depending on the storage and weather conditions. Use split pieces of wood, they will burn better than logs. The best would be split logs with a similar section and shape.



NOT recommended: whole logs



RECOMMENDED: Split wood logs



Warning.- In wood burners and inserts, prolonged and continuous use at a very low rate of combustion or with very wet wood can cause highly flammable creosote to build up in the flue.

- You can also use compressed-wood logs, such as briquettes.
- Avoid softwoods, such as pine, because they produce a lot of smoke and soot that dirty the glass.
- Do not use flammable liquids to light the fire; always keep them away from the wood burner.
- Do not use the wood burner as an incinerator, never burn plastics, waste, garbage or rubbish.
- Remove the ashes when the wood burner is off and place them in a metal container as there may be burning embers hidden in the ashes.

Advantages of using good quality firewood:

- Better heating power
- Better control in fire regulation
- Helps to keep a clean glass
- Helps to keep the wood burner and flue cleaner and in better conditions
- hotter and more shining fire.



Disadvantages of using wood with a high humidity:

- lower heating power
- dirtier glass
- water evaporation might oxide metallic parts in the stove
- dirtier combustion chamber and flue.
- duller fire



Overloading the appliance with firewood decreases performance, reduces energy efficiency and accelerates the wear and tear of the appliance. Do not exceed the maximum load of firewood given at the end of the manual. Overloading the appliance voids all the manufacturer's warranties.

3.3. Lighting a fire

Important: lighting a fire must be done with thin dry wood.

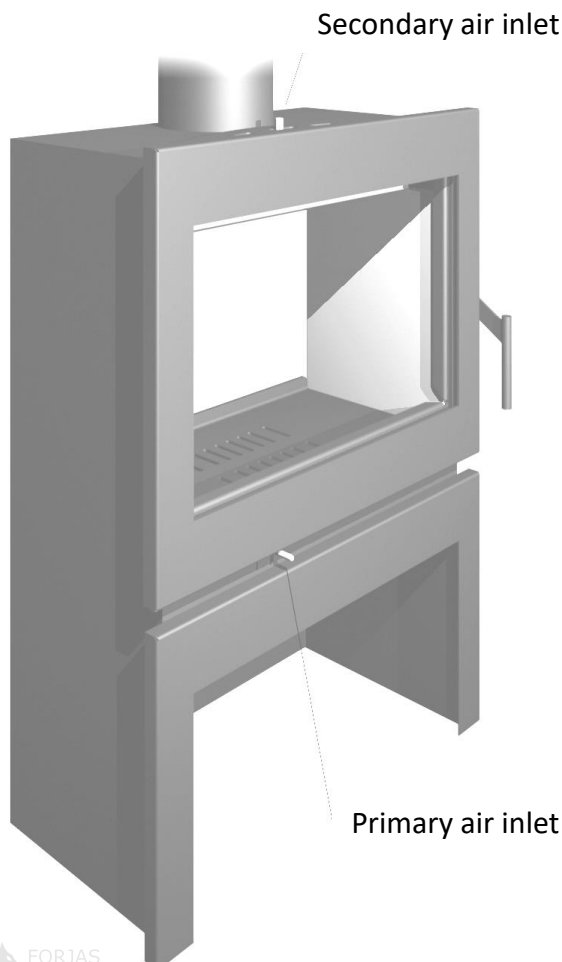
1. Load a generous amount of firewood, placing a layer of wood chips or thin firewood and another layer of thicker wood on top. You must leave the pieces crossed and with enough separation between them to allow proper air flow.
2. Light the first layer of wood chips or thin wood.
3. Leave the door ajar, with an opening between 0,5cm to 3cm, so that enough air can enter for the fire to light quickly.
4. Once the wood is well-lit, wait until the wood burner temperature is high before completely closing the door (10 to 45 minutes, depending on factors like wood, air circulation, etc.) and adjust the air inlet. If you find that the volume of flames decreases, or the fire tends to go out and the smoke inside the fireplace increases, open the air intake more or repeat step 3.

When reloading, if there are not enough embers to light the new load of wood, repeat steps 3 and 4.

When the wood burner is in operation, you must not open the door. When putting more wood on the fire, open the door slowly to prevent the smoke inside the fireplace from blowing out into the room.

3.4. Adjusting primary and secondary air inlets

You have purchased a stove model that offers maximum efficiency and performance. Therefore, control of the primary air inlets, located in the ashtray, and the secondary air inlet, located on the top of the apparatus, are essential to achieve optimum combustion levels.



The optimal regulation of the air inlets can vary depending on various factors, such as the chimney flue, the temperature of the stove wood burner, the quality of the wood (moisture, size and shape).

3.5. Adjusting inlets when lighting a fire

- Primary air inlet

It is essential to open this inlet to maximum position when lighting the fire and to leave the door ajar to avoid the condensation of fumes on the glass, closing it again once the appliance has warmed up.

- Secondary air inlet

Open 1-2 cm.

3.6. Adjusting inlets during operation

- Primary air inlet

During normal operation of the burner, once the appliance has warmed up, you must close the primary air inlet to achieve good combustion performance. If the quality of the firewood so allows, the primary air inlet must be fully closed or slightly open (no more than 1 cm).

- Secondary air inlet

Secondary air adjustment is the one that will provide better combustion that is cleaner and more efficient, making the most of every load of firewood.

You can adjust the entry of secondary air when the apparatus is hot enough and burning with a good flame.

During normal operation, you must never close the secondary air inlet completely. Normally the secondary air adjustment must have an opening of a minimum of 0.5 cm and a maximum of 3 cm.



In order to avoid burns, always use the glove supplied with the appliance when adjusting the primary air inlet and opening the door.

4. Maintenance

To clean the glass, first spray the cleaning product on a cloth and then proceed to clean the glass only, without wetting the rest of the door. Window-cleaners and special products often contain chemicals that attack the paint and the ceramic fibre seals and cause oxidation of the metal parts.

It is very important not to wet the wood burner with window-cleaner, water or special cleaning products.

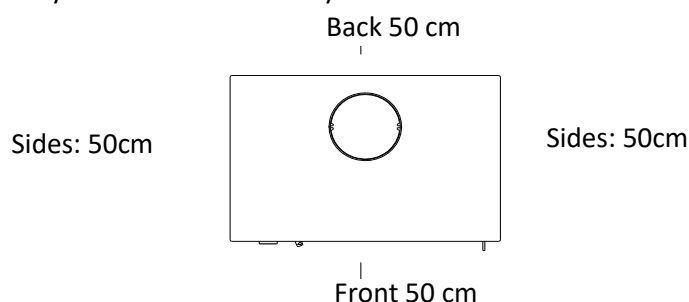
Heatproof paint is not waterproof.

Clean the paintwork with a feather duster or a soft, dry cloth. If over time you want to repaint the insert, the manufacturer makes a spray paint available from your dealer.

5. Tips and safety standards

Whenever a wood burner is used there are certain risks. Therefore, the following indications should be considered:

- After a prolonged period of not using the device, the chimney should be checked to make sure it is not blocked.
- Periodically the chimney conduct and hood should be swept, and the device together with the connections should be cleaned. All should be maintained clean and in good state, as creosote build-up in the chimney could cause fires.
- In case of chimney fire, immediately close the air inlets and use an extinguisher or call the fire department.
- The stove will become very hot when you light it. Don't touch the stove without protection during firing and for two hours after the fire has gone out.
- Warn children of the danger of burns.
- Children or the infirm are not allowed to use the stove.
- Do not modify the appliance without authorisation and use only original spare parts.
- There should be adequate supply of air to the space where the stove is installed, both for combustion and convection air. The air grates should never be blocked.
- Don't smother the fire suddenly with water, but let it burn out, consuming the wood load.
- The appliance must be installed on floors with sufficient bearing capacity.
- Remove cooled ashes from the stove when the fire is out. Using an ash bucket is recommended as there may be burning embers in the ashes.
- Observe the minimum safety distances from nearby combustible materials.



- Do not use flammable liquids for lighting, maintain them far from the chimney.
- Flammable materials cannot be used in the installation: neither touching the stove, nor in the interior of the chimney chamber.
- On days with adverse draught conditions (low atmospheric pressure, heavy frosts), when the flue is very cold or in chimneys with a poor draught, you can help the draught to start before lighting the fire by heating the flue:

- 1 Prepare the wood for lighting inside the heater.
2. Place a firelighter or a sheet of newspaper on the deflector at the start of the flue and set fire to it.
3. After a few seconds, when the chimney draught starts, light the wood as instructed.

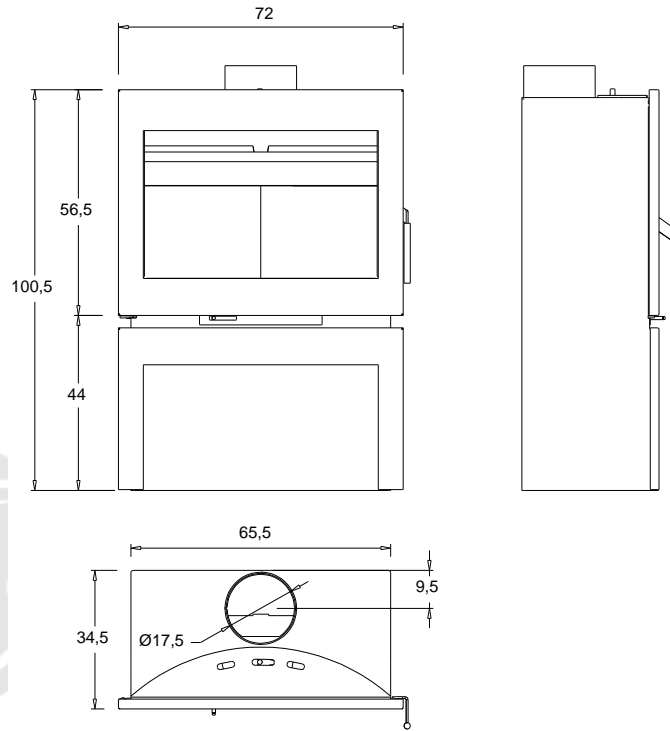


Warning. – During the use of your stove or inset appliance, the high temperatures generated during combustion and cooling down of the device afterwards will cause expansion and contraction of the steel plates. This may cause some metallic sounds; these are completely normal and should not be considered a defect in the product.

6. DATOS TÉCNICOS / TECHNICAL DATA SHEET

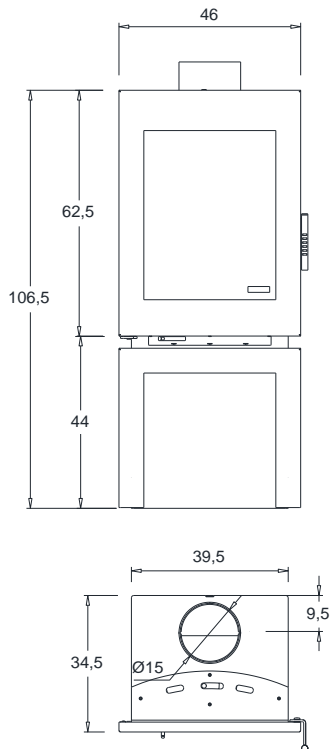
Modelo / Model	Atenea	Maia Cube/Slim/Large/Round/Wall
Rendimiento/ Efficiency:	80 %	80,95 %
Clase energética / energy efficiency class	A+	A+
Índice de eficiencia energética / energy efficiency index	107	108,38
Potencia térmica nominal / nominal output	8,6 kW	7 kW
Carga de leña para pot. Nominal / Wood load for nominal output	1,8 Kg	1,4 Kg
Intervalo recarga para potencia Nominal / Reloading interval for nom. output:	45 min	45 min
Carga de Leña máxima / Maximum wood load	2,7 Kg	2 Kg
Peso / Weight	90 Kg	70Kg/ 70kg/ 76kg/ 80kg/ 68kg
Tiro necesario chimenea / Necessary flue draft	12,5 Pa	12 Pa
Tº media de los humos / Medium flue gas temperature	220 ºC	243 ºC
Caudal másico de humos/ flue gas mass flow	8,8 g/s	6,56 g/s
CO2	8,55 %	9,49 %

ATENEA

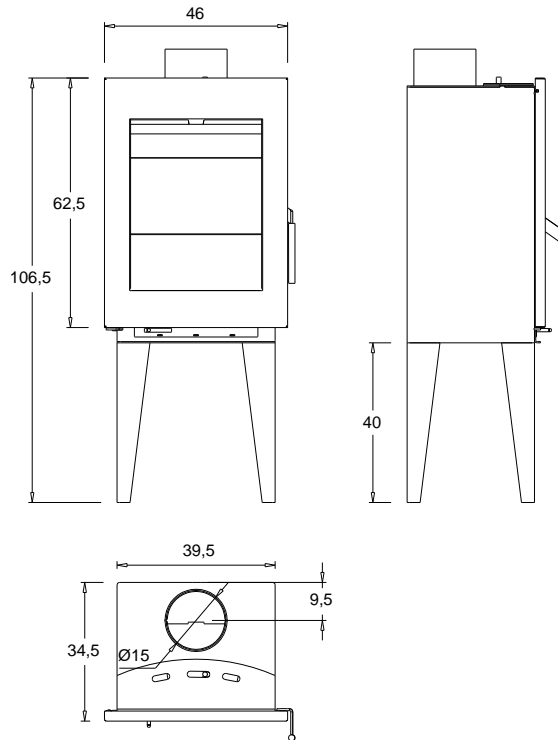


www.forjas-salvador.com

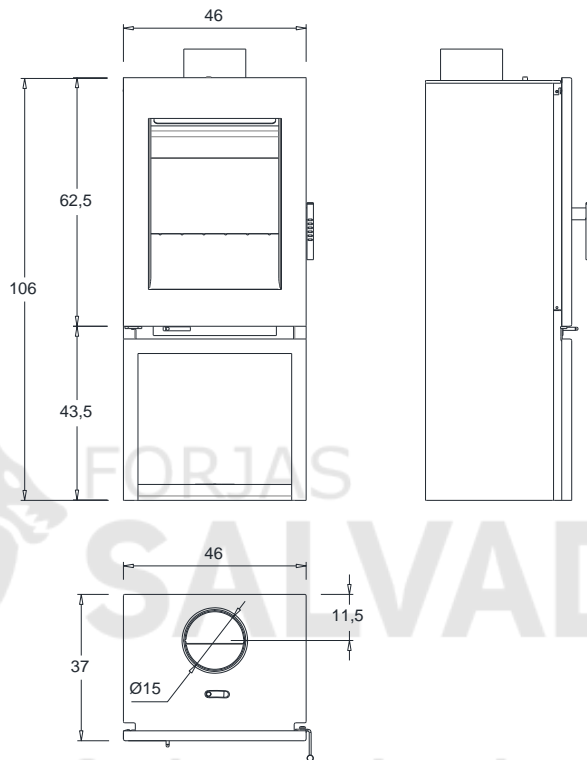
MAIA – CUBE



MAIA - SLIM

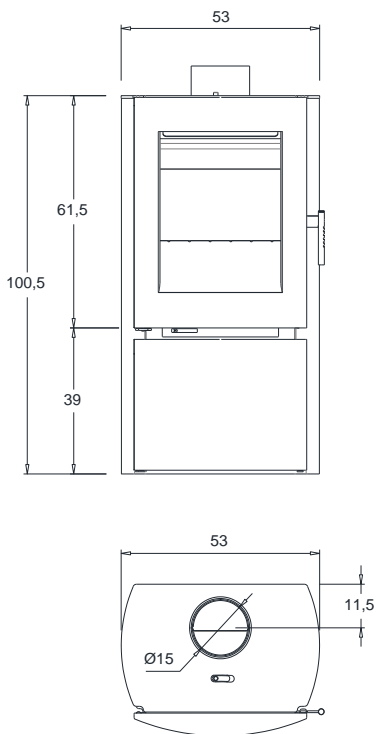


MAIA - LARGE

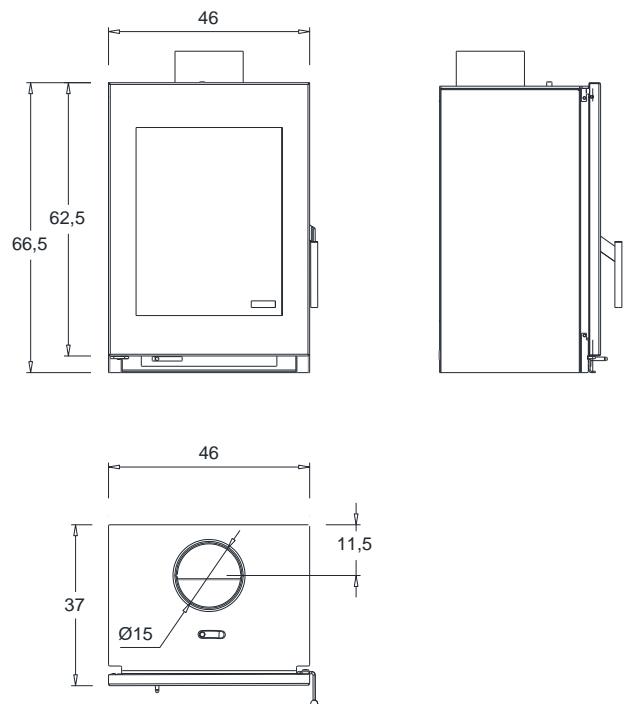


www.forjas-salvador.com

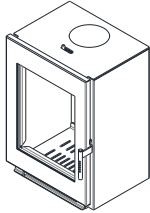
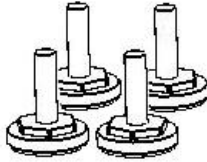

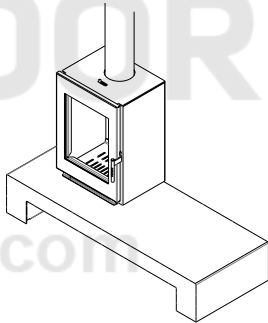
MAIA - ROUND

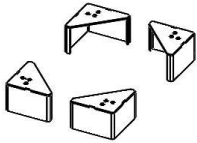

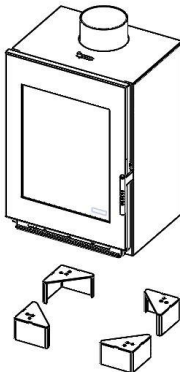
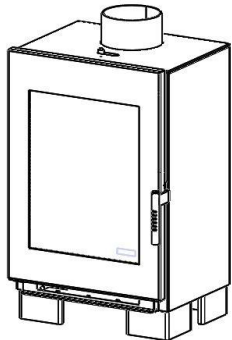


MAIA - WALL



7. MONTAJE MAIA WALL / MOUNTING MAIA WALL

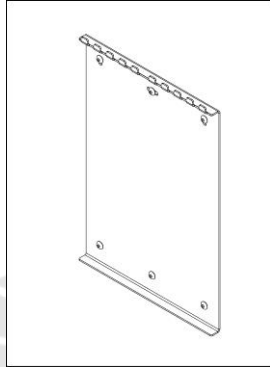
Maia Wall Standard	
Materiales Incluidos/ Included	
 Maia Wall	 Pies regulables/ Adjustable feet
Consejos de montaje/ Mounting recommendations	
Paso 1: Atornille los pies suministrados a la base del aparato. Step 1: Screw the feet to the device.	Paso 2: Sitúe el aparato sobre la superficie deseada y regule los pies hasta nivelar. Step 2: Place the device on the desired surface and adjust the feet until the device is leveled.
	

Opción Patas / Legs Option	
Material Incluido/ Included	Herramienta necesaria no incluida/ Necessary equipment not included:
 Patas/ Feet	 Llave / Wrench
Consejos de montaje/ Mounting recommendations	
Paso 1: Atornille las patas suministradas a la base del aparato. Step 1: Screw the feet to the device.	Paso 2: Sitúe el aparato sobre la superficie deseada. Step 2: Place the device on the desired Surface.
	

Opción con Soporte Suspenso / Suspended Option

Material necesario incluido/ Necessary equipment included:

Material necesario no incluido/ Necessary equipment not included:



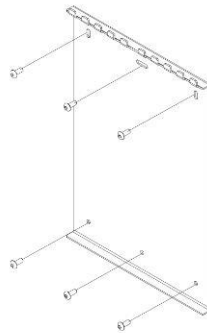
Soporte Suspenso/Suspension Plate



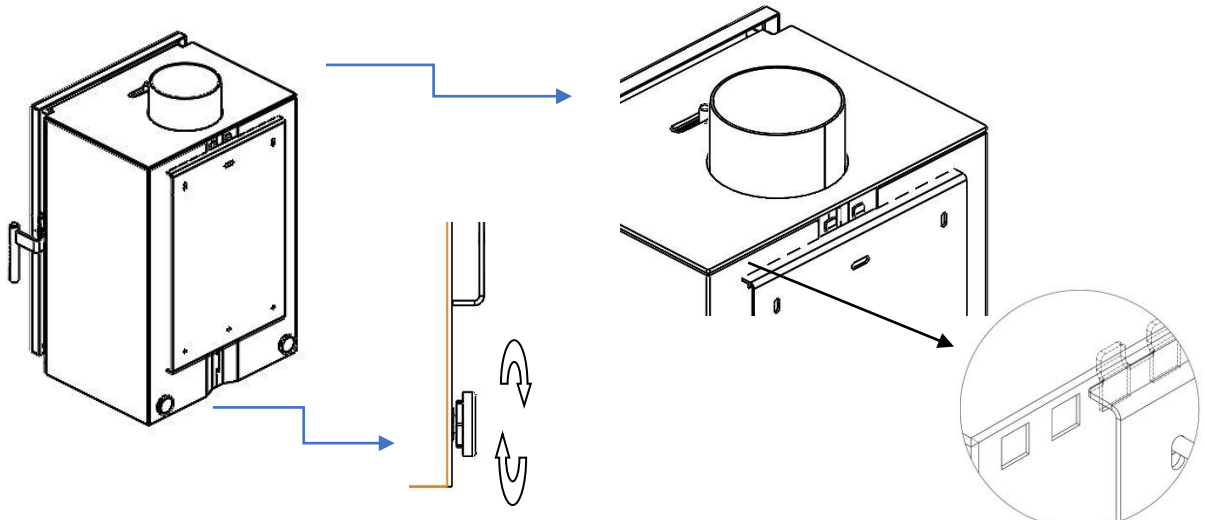
Taladro y tornillería adecuada para fijación a pared.
Drill and hardware according to wall type

Instrucciones de montaje/ Mounting Instructions

Paso 1: Fije la placa de suspensión a la pared, utilizando la tornillería adecuada al tipo y grosor de su pared.
Step 1: Fix the suspension plate to the Wall, using the adequate hardware for the type and thickness of the Wall.



Paso 2: Montar 2 topos traseros y acoplar el aparato al soporte de pared. Regular topos traseros para nivelar.
Step 2: Assemble 2 rear stops and Hang the Device on suspension plate. Adjust the rear stops to level.



CERTIFICADO DE GARANTIA

**NOMBRE
POBLACION
PROVINCIA**

**DIRECCION
COD.POSTAL
TELEF:**

EMAIL:

MATERIAL EXENTO DE GARANTIA
*Deflector, Pintura, cromados
Vermiculita, cristal y juntas*

COMPONENTES ELECTRICOS
2 AÑOS

ESTRUCTURA APARATO
2 AÑOS

Esta garantía cubre la pieza defectuosa y los gastos de envío hasta su distribuidor.

Esta garantía cubre los defectos de piezas y fabricación del producto.

La garantía no cubre los daños ocasionados en el aparato debidos a una utilización inadecuada o las negligencias en su utilización.

La instalación debe ser realizada únicamente por un instalador profesional.

Toda instalación debe ser realizada respetando las indicaciones del manual de instrucciones y según la normativa vigente en cada país.

El fabricante declina toda responsabilidad derivada del incumplimiento del manual de instrucciones.

Para que la garantía tenga efecto es obligatorio remitir al fabricante copia de este certificado así como una copia de factura emitida al cliente

FIRMA Y SELLO DEL DISTRIBUIDOR

COPIA PARA EL COMPRADOR

www.forjas-salvador.com
Cocinas Carbel, S.L C/Ciudad de Cartagena, 22
Polígono Industrial fuente del Jarro 46988-Paterna- VALENCIA

CERTIFICADO DE GARANTIA

**NOMBRE
POBLACION
PROVINCIA**

**DIRECCION
COD.POSTAL
TELEF:**

EMAIL:

MATERIAL EXENTO DE GARANTIA
*Deflector, Pintura, cromados
Vermiculita, cristal y juntas*

COMPONENTES ELECTRICOS
2 AÑOS

ESTRUCTURA APARATO
2 ANOS

Esta garantía cubre la pieza defectuosa y los gastos de envío hasta su distribuidor.

Esta garantía cubre los defectos de piezas y fabricación del producto.

La garantía no cubre los daños ocasionados en el aparato debidos a una utilización inadecuada o las negligencias en su utilización.

La instalación debe ser realizada únicamente por un instalador profesional.

Toda instalación debe ser realizada respetando las indicaciones del manual de instrucciones y según la normativa vigente en cada país.

El fabricante declina toda responsabilidad derivada del incumplimiento del manual de instrucciones.

Para que la garantía tenga efecto es obligatorio remitir al fabricante copia de este certificado así como una copia de factura emitida al cliente

FIRMA Y SELLO DEL DISTRIBUIDOR

COPIA PARA EL FABRICANTE

Cocinas Carbel, S.L C/Ciudad de Cartagena, 22
Polígono Industrial fuente del Jarro 46988-Paterna- VALENCIA

CERTIFICATE OF WARRANTY

NAME	ADDRESS	
TOWN/CITY	POSTCODE	
PROVINCE	TEL:	E-MAIL:

MATERIAL EXCLUDED FROM WARRANTY	ELECTRICAL COMPONENTS	APPLIANCE FRAME
<i>Deflector, Paint, chromework</i>	2 YEARS	5 YEARS: inserts
<i>Vermiculite, glass and seals</i>		2 YEARS: stoves

This warranty covers the faulty part and shipping to your dealer.
This warranty covers faults in parts and manufacturing.
The warranty does not cover damage to the appliance caused by improper use or negligence.
The appliance must be installed by a professional fitter.
All appliances must be installed according to the instructions manual and current regulations in each country.
The manufacturer declines all liability for breach of the instructions manual.
For the warranty to take effect, the manufacturer must be sent a copy of this certificate and a copy of the customer invoice.

DEALER'S SIGNATURE AND STAMP

CUSTOMER'S COPY

www.forjas-salvador.com

Cocinas Carbel, S.L - C/ Ciudad de Cartagena, 22 - Polígono Industrial Fuente del Jarro
 46988 (Paterna) VALENCIA – carbel@carbel.net

CERTIFICATE OF WARRANTY

NAME	ADDRESS	
TOWN/CITY	POSTCODE	
PROVINCE	TEL:	E-MAIL:


MATERIAL EXCLUDED FROM WARRANTY	ELECTRICAL COMPONENTS	APPLIANCE FRAME
<i>Deflector, Paint, chromework</i>	2 YEARS	5 YEARS: inserts
<i>Vermiculite, glass and seals</i>		2 YEARS: stoves

This warranty covers the faulty part and shipping to your dealer.
This warranty covers faults in parts and manufacturing.
The warranty does not cover damage to the appliance caused by improper use or negligence.
The appliance must be installed by a professional fitter.
All appliances must be installed according to the instructions manual and current regulations in each country.
The manufacturer declines all liability for breach of the instructions manual.
For the warranty to take effect, the manufacturer must be sent a copy of this certificate and a copy of the customer invoice.

DEALER'S SIGNATURE AND STAMP

COPY FOR THE MANUFACTURER

Cocinas Carbel, S.L - C/ Ciudad de Cartagena, 22 - Polígono Industrial Fuente del Jarro
 46988 (Paterna) VALENCIA – carbel@carbel.net

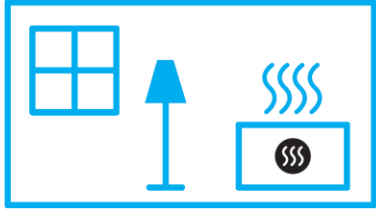


ENERG Y IJA
енергия · ενεργεια IE IA

COCINAS CARBEL SL ATENEA


A++
A+
A
B
C
D
E
F
G

A+

 **8,6**
kW

ENERGIA · ЕНЕРГИЯ · ΕΝΕΡΓΕΙΑ · ENERGIJA · ENERGY · ENERGIE · ENERGI

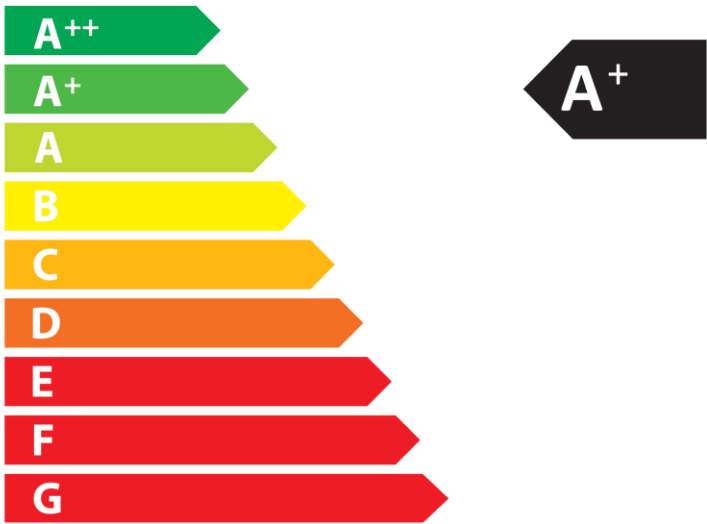
2015/1186



ENERG
енергия · ενεργεια

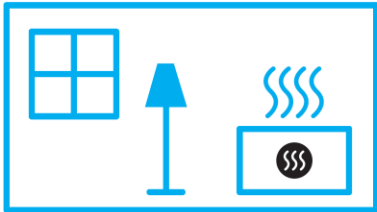
Y IJA
IE IA

COCINAS CARBEL SL MAIA



A++
A+
A
B
C
D
E
F
G

A+



7,2
kW

ENERGIA · ЕНЕРГИЯ · ΕΝΕΡΓΕΙΑ · ENERGIJA · ENERGY · ENERGIE · ENERGI

2015/1186



CERTIFICACIÓN SEGÚN LA NORMA **EN 13240** y **EN 16510-1**
CERTIFICATION ACCORDING TO THE STANDARD **EN 13240** y **EN 16510-1**



www.forjas-salvador.com



Cocinas **CARBEL, S.L.** - C/Ciudad de Cartagena, 22 - Polígono Industrial fuente del Jarro
46988 Paterna - VALENCIA - carbel@carbel.net – www.carbel.net

V09 052022