



65x / 75x / 75x39 SII / 75x51 SII
80x64 / 80x64 SII
97x / 120x45

Manual de Instrucciones

Hogares puerta guillotina



AUSTROFLAMM

www.austroflamm.com

Instrucciones de uso
10.03.2023

Version: 1.0

IMPRESIÓN

Propietario y editor

AUSTROFLAMM GMBH
Austroflamm-Platz 1
A- 4631 Krenglbach
Tel: +43 (0) 7249 / 46 443
www.austroflamm.com
info@austroflamm.com

Redacción: Olivera Stojanovic

Ilustraciones: Konstruktion

Texto: Departamento Técnico (Austroflamm)

Derechos de autor

Todos los derechos reservados. ¡El contenido de este manual sólo puede ser reproducido o distribuido con la autorización del editor! ¡multiplicado o distribuido! Salvo errores de imprenta o tipográficos.

Índice

1	Información general.....	6
1.1	Derechos de autor.....	6
1.2	Normas que deben observarse.....	7
1.3	Enlace al registro del producto.....	7
2	Propósito del manual de instrucciones.....	8
2.1	Conservación de las instrucciones de servicio.....	8
2.2	Estructura de las instrucciones de servicio.....	8
2.3	Ilustraciones utilizadas.....	8
2.4	Versionado.....	8
2.5	Abreviaturas.....	9
3	Seguridad.....	10
3.1	Significado de las instrucciones de seguridad.....	10
3.2	Instrucciones generales de seguridad.....	10
3.3	Distancia de seguridad.....	10
3.4	Tipos especiales de peligros y equipos de protección personal.....	10
4	Descripción general del producto.....	11
4.1	Uso previsto.....	12
4.2	Identificación de la herramienta.....	12
4.2.1	Descripción general del producto.....	12
4.2.2	Colocación de las placas de identificación.....	14
5	Datos técnicos.....	15
5.1	Datos técnicos según el reglamento (UE)2015/1185 y el Reglamento (UE)2015/1186.....	15
5.1.1	65x51-S-2.0.....	15
5.1.2	65x57-S-2.0.....	18
5.1.3	75x39-S-2.0.....	21
5.1.4	75x39-SII-2.0.....	24
5.1.5	75x57-S-2.0.....	27
5.1.6	75x51-S-II-2.0.....	30
5.1.7	80x64-S.....	33
5.1.8	80x64-S-II.....	36
5.1.9	97x45-S.....	39
5.1.10	97x74-S.....	42
5.1.11	120x45-S-2.0.....	45
5.2	Datos técnicos generales.....	48
5.3	Datos para la medición de la chimenea.....	50
6	Transporte y almacenamiento.....	51
6.1	Transporte.....	51
6.1.1	Seguridad de transporte.....	51
6.2	Almacenamiento.....	52
7	Requisitos relativos al lugar de instalación.....	53
7.1	Necesidades del espacio.....	53
7.2	Configuración del hogar de la chimenea.....	53
7.3	Suministro del aire de combustión.....	53
7.4	Conducto del aire de combustión.....	54

7.5	Requisitos aplicables a la chimenea.....	55
7.6	Ocupación múltiple.....	55
7.7	conectores del tubo de salida de humos.....	55
8	Combustible/cantidad.....	56
8.1	Material combustible.....	56
8.2	Cantidad de combustible.....	58
9	Instrucciones de instalación.....	59
9.1	Instalación delante o junto a una pared a proteger.....	59
9.2	Campana de convección.....	61
9.3	Espacio de convección.....	62
9.4	Guía de convección.....	62
9.5	Sistema de chimenea sin rejilla de aire (hipocausto).....	63
9.6	Protección del suelo para instalación.....	63
9.7	Juntas de dilatación.....	63
9.8	Revestimiento.....	63
9.9	Protección hogar.....	63
9.10	Vigas decorativas.....	63
9.11	Techo sobre el hogar de la chimenea.....	64
9.12	Superficie frente el hogar.....	64
9.13	Protección contra incendios.....	64
9.14	Revestimientos y materiales de protección térmica.....	64
9.15	Cableado eléctrico.....	66
9.16	Hogares independientes del aire ambiente.....	66
10	Conexión al tramo cerámico.....	67
10.1	Chimenea con tiro cerámico.....	68
10.2	Conexión a superficies metálicas de recalentamiento.....	69
11	Montaje.....	70
11.1	Riesgos y peligros.....	70
11.2	Ejecución.....	70
11.2.1	Colocación del hogar.....	70
11.2.2	Desmontaje del keramott.....	71
11.2.3	Instalación del revestimiento de la cámara de combustión (keramott).....	72
11.2.4	Instalación de las placas deflectoras.....	73
11.2.5	Quitar puerta.....	75
11.2.6	Convertir puerta al tipo BA2.....	76
11.2.7	Conversión de boquillas de aire de combustión.....	77
11.2.8	Montaje del cajón de almacenamiento colocado en la parte superior.....	78
11.2.9	HMS montaje.....	79
11.2.10	Montaje HMS.....	82
11.2.11	Montaje del marco decorativo.....	84
11.2.12	Montaje de la cámara de convección.....	89
11.2.13	Montaje del InsertControl.....	91
12	Ajustes.....	99
12.1	Ajuste de la puerta.....	99
12.2	Ajuste del conducto de humos.....	101

13 Puesta en marcha	102
13.1 Primera puesta en marcha.....	102
14 Servicio	103
14.1 Mandos.....	103
14.2 Antes de empezar el encendido.....	103
14.3 Combustible.....	104
14.4 Advertencia.....	104
14.5 Encendido.....	105
14.6 Añadir leña.....	105
14.7 Calefacción en periodo transitorio.....	106
14.8 Calefacción con tiro cerámico (superficie de calentamiento).....	106
14.9 Operación.....	107
15 Limpieza	108
15.1 Limpieza del hogar y conductos.....	108
15.2 Eliminación de las cenizas.....	108
15.3 Limpieza.....	108
15.3.1 Limpieza de los componentes de la puerta guillotina.....	108
15.4 Limpieza del cristal de la puerta.....	109
16 Ayuda	110
16.1 Revestimiento de la cámara de combustión.....	111
16.2 Qué hacer en caso de incendio de la chimenea.....	111
16.3 Qué hacer en caso de defector.....	111
16.4 ¿Y si...?.....	111
17 Repuestos	113
18 Desmontaje	114
19 Disposición	115
20 Garantía	117
21 Procesamiento de datos	118
22 Protocolo de la puesta en marcha	119
23 Registro de servicio	120

1 Información general

Ha optado por un hogar Austroflamm.

Felicitaciones por su elección y gracias por su confianza.

El manejo y el cuidado adecuados son esenciales para un funcionamiento sin problemas y una larga vida útil del producto. Siga también el manual de las instrucciones de funcionamiento

La información de esta guía es de carácter general. se deben cumplir las normas nacionales y europeas, las regulaciones locales y de construcción, así como las regulaciones de seguridad contra incendios.

Lea detenidamente estas instrucciones antes de la instalación o funcionamiento. Para los daños causados por el incumplimiento de estas instrucciones, las reclamaciones de responsabilidad y garantía no se aplicaran. Tenga en cuenta la información de cada sección.

NOTA

Por favor, examine la instalación y la conexión a la chimenea con un deshollinador profesional.

Estas instrucciones están incluidas en el empaquetado de su hogar Austroflamm. En la siguiente lista, damos una visión general de los capítulos importantes.

Comerciante	Cliente final
Instrucciones de funcionamiento completas	Información general
	Propósito de la guía
	Seguridad
	Producto
	Características técnicas
	Transporte y almacenamiento
	Requisitos para el sitio de la instalación
	Combustible/ cantidad de combustible
	Ajustes
	Servicio
	Puesta en marcha
	Limpieza
	Ayuda
	Disposición
	Garantía
	Procesamiento de datos
	Protocolo de la puesta en marcha
Registro de servicio	

1.1 Derechos de autor

Todos los derechos reservados. ¡El contenido de este manual sólo puede ser reproducido o distribuido con el permiso del editor! Errores de impresión, ortografía y composición tipográfica reservados.

1.2 Normas que deben observarse

- EN 13229
- DIN 18896
- DIN EN 13384 Parte 1 y Parte 2
- DIN 18160-1 Sistemas de evacuación - Parte 1
- EN 12831
- Regulaciones estatales de construcción de los estados o estados federales individuales.
- Ordenanza de combustión (FeuVo) de los estados o estados federales individuales.
- Normas técnicas del comercio de estufas y calefactores de aire (TR OL) o normas técnicas de otros países.
- Ordenanza Federal de Control de emisiones (BImSchV).

1.3 Enlace al registro del producto

Al escanear el código QR o a través del siguiente enlace <https://www.austroflamm.com/de/service/produktregistrierung>, se conectará directamente al registro del producto. Allí puede registrar su producto y cargar la hoja de procesamiento de datos y el protocolo de puesta en marcha. también es posible enviarlo por correo electrónico a service@austroflamm.com.



Fig. 1: Registro del producto

2 Propósito del manual de instrucciones

Estas instrucciones son parte del hogar de la chimenea y ayudan a garantizar que el hogar se pueda instalar y mantener de manera segura.

NOTA

Lea estas instrucciones antes de la puesta en marcha o instalación.

2.1 Conservación de las instrucciones de servicio

Mantenga estas instrucciones por precaución. La versión actual del manual se puede encontrar en línea en nuestra página de inicio www.austroflamm.com.

2.2 Estructura de las instrucciones de servicio

La tabla de contenido se puede encontrar en la página 3.

Las ilustraciones en estas instrucciones pueden diferir del producto entregado.

2.3 Ilustraciones utilizadas

En esta guía se utilizan las siguientes ilustraciones:

Pasos de acción con cumplimiento obligatorio de la secuencia

- ✓ Requisito previo
- 1) Paso de acción 1
- 2) Paso de acción 2
 - ⇒ Resultado provisional / información adicional
 - ⇒ Resultado

Pasos de acción sin orden obligatoria

-
-
-
-

Referencias

Ver especificaciones técnicas

Consejos útiles

NOTA

Combustible

¡Use sólo los combustibles recomendados!

2.4 Versionado

Estamos constantemente actualizando nuestras instrucciones. La versión actual se puede encontrar en la página de inicio www.austroflamm.com.

2.5 Abreviaturas

Abreviatura	Significado
HMS	Heat Memory System
KE	Hogar
KMS	Tramo cerámico
KVM	Campana de convección

3. Seguridad

En este manual, le damos numerosas instrucciones de seguridad para el funcionamiento seguro de su hogar a leña. Dependiendo de su significado, estos avisos se marcan de manera diferente de la siguiente manera:

3.1 Significado de las instrucciones de seguridad

NOTA

Comportamiento especial y/o actividades que son necesarias para un trabajo seguro. De lo contrario, puede resultar en daños materiales o accidentes.

PRECAUCIÓN

Situación potencialmente peligrosa (lesiones leves así como daños materiales).

ADVERTENCIA

Posible peligro inminente para la vida y la salud de las personas (lesiones graves o muerte).

PELIGRO

Peligro inminente para la vida y la salud de las personas (lesiones más graves o muerte).

3.2 Instrucciones generales de seguridad

- La quema o introducción de sustancias altamente inflamables o explosivas (como latas de pulverización vacías, etc.) en la cámara de combustión, así como su almacenamiento en las inmediaciones de la chimenea están estrictamente prohibidas debido al riesgo de explosión.
- Tenga en cuenta que las superficies de la chimenea se calientan mucho durante el funcionamiento. Para operar con el hogar, recomendamos usar el guante protector suministrado. Haga que los niños sean conscientes de este peligro y manténgalos alejados del hogar durante su funcionamiento.
- Está prohibido colocar objetos no resistentes al calor cerca del hogar. Esto también se aplica a las rejillas de salida de aire ¡peligro de incendio!
- Al operar el hogar, está prohibido procesar sustancias altamente inflamables y explosivas en la misma habitación o en las adyacentes.
- Para evitar la acumulación de calor en la chimenea, las rejillas de aire caliente no deben cerrarse durante el funcionamiento de la calefacción.
- Los insertos de chimenea, probados según el tipo A1, están equipados con una puerta de cámara de combustión de cierre automático. Esto significa que no se permite la operación con una puerta de cámara de combustión abierta. Para agregar leña, la puerta batiente debe mantenerse abierta contra la fuerza tensora del muelle. La puerta no debe bloquearse con dispositivos de sujeción.
- Sólo podrán utilizarse piezas de recambio expresamente aprobadas u ofrecidas por el fabricante. Póngase en contacto con su distribuidor si es necesario ¡El incumplimiento puede resultar en la pérdida de la garantía!



También puede leer más información en el capítulo del combustible.

3.3 Distancia de seguridad

En el área de radiación del hogar de la chimenea, no se pueden colocar objetos inflamables hasta una cierta distancia, consulte datos técnicos (en la página 15) medida desde el borde frontal de la abertura de la cámara de combustión (datos técnicos de distancia de seguridad).

3.4 Tipos especiales de peligros y equipos de protección personal

Para ciertas actividades, como el montaje/desmontaje, se debe tener especial cuidado para garantizar que se use el siguiente equipo de protección:

	Guantes de seguridad
	Calzado de seguridad

4 Producto

4.1 Uso previsto

Los hogares Austroflamm descritos en estas instrucciones se fabrican y prueban con una puerta de cierre automático y bloqueo del tipo A1 de acuerdo con la prueba EN 13229.




CITA


La operación sólo se permite con la puerta cerrada.

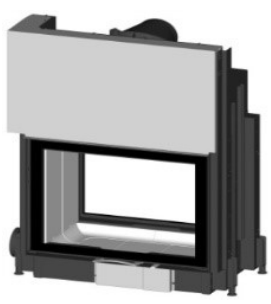
4.2 Identificación de la herramienta


En las siguientes ilustraciones ofrecemos una descripción general de las dimensiones más importantes y la ubicación de la placa de identificación.


4.2.1 Descripción general del producto

65x51/57 S 2.0		x51 S	x57 S
	Ancho (cuerpo de dimensión de instalación) [mm]	650	650
	Altura del marco de la puerta (mm)	510	570
	Sujeción del disco	recto	recto
	Ancho (mm)	739	739
	Profundidad (mm)	537	537
	Altura (mm)	1245-1445	1305-1505
	Peso (kg)	120	168
	Potencia calorífica nominal (kW)	8	8
	Diámetro de salida de humos (mm)	Ø 180	Ø 180
75x39/57 S 2.0		x39 S	x57 S
	Ancho (cuerpo de dimensión de instalación) (mm)	750	750
	Altura del marco de la puerta (mm)	390	570
	Sujeción del disco	recto	recto
	Ancho (mm)	839	839
	Profundidad (mm)	516 / 537	516 / 537
	Altura (mm)	1125-1325	1339-1539
	Peso (kg)	161	194
	Potencia nominal (kW)	10	10
	Diámetro de salida de humos (mm)	Ø 180	Ø 180
120x45 S 2.0			
	Ancho (cuerpo de dimensión de instalación) (mm)	1200	
	Altura del marco de la puerta (mm)	450	
	Sujeción del disco	recto	
	Ancho (mm)	1444	
	Profundidad (mm)	550	
	Altura (mm)	1170-1370	
	Peso (kg)	316	
	Potencia nominal (kW)	13	
	Diámetro de salida de humos (mm)	Ø 180	

75x39/51 SII 2.0		
	Ancho (cuerpo de dimensión de instalación) (mm)	750
	Altura del marco de la puerta (mm)	390/510
	sujeción del disco	recto en ambos lados
	Ancho (mm)	848
	Profundidad (mm)	527
	Altura (mm)	1123-1323 / 1284-1484
	Peso (kg)	186/202
	Potencia nominal (kW)	10/12
	Diámetro salida de humos (mm)	Ø 180

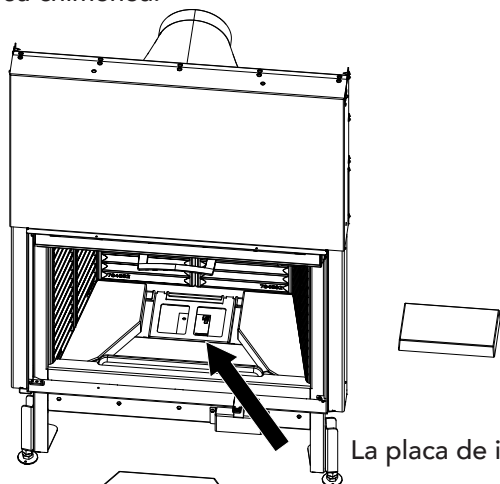
80x64 SII		
	Ancho (cuerpo de dimensión de instalación) (mm)	800
	Altura del marco de la puerta [mm]	640
	Sujeción del disco	recto en ambos lados
	Ancho (mm)	1044
	Profundidad (mm)	565
	Altura (mm)	1360-1560
	Peso (kg)	269
	Potencia nominal (kW)	10
	Diámetro de salida de humos	Ø 180

80x64 S		
	Ancho (cuerpo de dimensión de instalación) (mm)	800
	Altura del marco de la puerta [mm]	640
	Sujeción del disco	recto
	Ancho (mm)	1044
	Profundidad (mm)	550
	Altura (mm)	1360-1560
	Peso (kg)	280
	Potencia nominal (kW)	10
	Diámetro d esalida de humos (mm)	Ø 180

97x45/74 S		45 S	74 S
	Ancho (cuerpo de dimensión de instalación) (mm)	970	970
	Altura del marco de la puerta [mm]	450	740
	Sujeción del disco	recto	recto
	Ancho (mm)	1214	1214
	Profundidad (mm)	550	550
	Altura (mm)	1170-1370	1460-1660
	Peso (kg)	272	340
	Potencia nominal (kW)	11	12
	Diámetro d esalida de humos (mm)	Ø 180	Ø 180

4.2.2 Colocación de placas de identificación

Aquí mostramos dónde puedes encontrar la placa de identificación. Recibió un duplicado con el hogar. El duplicado se puede encontrar en la parte posterior de las instrucciones que vienen con el hogar de su chimenea.



La placa de identificación se encuentra debajo de I keramott®.

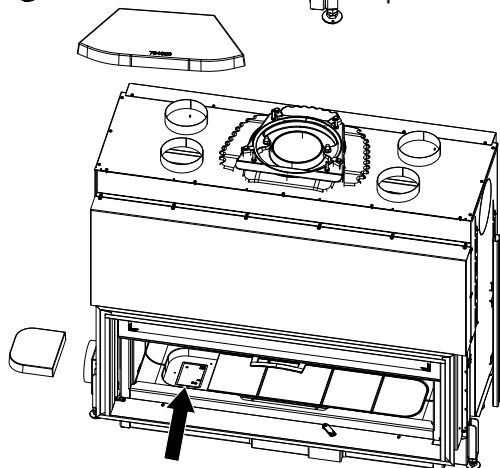


Fig.2: Placa de identificación

5 Datos técnicos

5.1 Datos técnicos según el Reglamento (EU) 2015/1185 y el Reglamento (EU) 2015/1186

5.1.1 65x51-S-2.0

Datos de contacto del fabricante o de su representante autorizado

Fabricante:	Austroflamm GmbH
Contacto:	-
Dirección:	Austroflamm-Platz 1
	4631 Krenglbach
	Austria

Detalles del producto

Identificador del modelo:	65x51-S-2.0
Modelos equivalentes:	-
Informes:	RRF - 29 15 4120
Normas aplicadas:	EN 13229
Otras normas/especificaciones técnicas aplicadas:	-
Función de calentamiento indirecto:	No
Salida de calor directa:	8 kW
Salida de calor indirecta ¹ :	-

Características al funcionar con el combustible preferido

Eficiencia anual de calefacción de espacios η_s :	71 %
Índice de eficiencia energética (EEI):	107

Precauciones especiales de montaje, instalación o mantenimiento

Se describe en los capítulos individuales de las instrucciones de funcionamiento.

Combustible	Combustible preferido (sólo uno) ² :	Otros combustible adecuados ³ :	η_s [x%]:	Emisiones de calefacción de espacios con potencia calorífica nominal (*)				Emisiones de calefacción de espacios con potencia calorífica mínima ⁴ (*) (**)			
				PM	OGC	CO	Nox	PM	OGC	CO	Nox
				[x] mg/Nm ³ (13% O ₂) ⁵				[x] mg/Nm ³ (13%O ₂) ⁶			
Troncos, contenido de humedad \leq 25 %	Sí	No	71	35	72	1250	101	-	-	-	-
Leña prensada, contenido de humedad < 12 %	No	No	-	-	-	-	-	-	-	-	-
Otra biomasa leñosa	No	No	-	-	-	-	-	-	-	-	-
Biomasa no leñosa	No	No	-	-	-	-	-	-	-	-	-
Antracita y carbón a vapor seco	No	No	-	-	-	-	-	-	-	-	-
Coque de carbón	No	No	-	-	-	-	-	-	-	-	-
Semicoque	No	No	-	-	-	-	-	-	-	-	-
Carbón bituminoso	No	No	-	-	-	-	-	-	-	-	-
Briquetas de lignito	No	No	-	-	-	-	-	-	-	-	-
Briquetas de turba	No	No	-	-	-	-	-	-	-	-	-
Briquetas hechas de una mezcla de combustibles fósiles	No	No	-	-	-	-	-	-	-	-	-
Otros combustibles fósiles	No	No	-	-	-	-	-	-	-	-	-
Briquetas hechas de una mezcla de biomasa y combustibles fósiles	No	No	-	-	-	-	-	-	-	-	-
Otra mezcla de: biomasa y sólidos combustibles	No	No	-	-	-	-	-	-	-	-	-

(*) PM = polvo, OGC = compuestos orgánicos gaseosos, CO = monóxido de carbono, NOx = óxidos de nitrógeno.

(**) Sólo se requiere si se aplican los factores de corrección F(2) oder F(3) .

Características de funcionamiento exclusivamente con combustibles preferidos ⁷

Especificación	Símbolo	Valor	Unidad	Especificación	Símbolo	Valor	Unidad
Calor				Eficiencia térmica (eficiencia del combustible) (basado en el NCV)			
Salida calorífica nominal	P _{nom}	8	kW	Eficiencia térmica (eficiencia del combustible) a una salida calorífica nominal	$\eta_{th,nom}$	81	%
Calor mínimo Rendimiento (indicativo)	P _{min}	-	kW	Eficiencia térmica (eficiencia del combustible) a una salida de calor mínima (directriz)	$\eta_{th,min}$	-	%
Consumo de energía auxiliar				Tipo de salida de calor/ control de temperatura ambiente			
A salida calorífica nominal	máx	-	kW	Salida e calor de una sola etapa, sin control de temperatura ambiente			Sí
A una salida de calor mínima	mín	-	kW	Dos o más niveles ajustables manualmente, sin control de temperatura ambiente			No
En modo de espera	eISB	-	kW	Control de temperatura ambiente con termostato mecánico			No
Requisito de potencia de la llama piloto				Con control electrónico de temperatura ambiente			
Requisito de la llama piloto si está disponible	P _{pilot}	-	kW	Con control electrónico de temperatura ambiente y control de hora del día			No
				Con control electrónico de temperatura ambiente y control de lunes a viernes			No
				Otras opciones de control (Múltiples respuestas posibles)			
				Control de t° ambiente con detección de presencia			No
				Control de temperatura ambiente con detección de ventanas abiertas			No
				Con opción de control remoto			No

¹ En el caso de chimeneas sin componentes portadores de agua, no hay.

² Los valores de eficiencia y emisiones anuales se indicarán aquí para el combustible preferido.

³ Los valores de eficiencia y emisiones anuales deben indicarse aquí para todos los demás combustibles adecuados.

⁴ Corresponde a la salida de calor de carga parcial según EN 16510

⁵ Expresado en mg/m³ para el método de filtro calentado (de conformidad con el punto 4, punto 4, letra a), inciso i, punto 1) o gr/kg cuando se mida en el túnel de dilución (de conformidad con el anexo III, punto 4, letra a), punto i, puntos 2 y 3).

⁶ Expresado en mg/m³ para el método del filtro calentado (de conformidad con el inciso i) de la letra a) del punto 4 del anexo III) punto 1) o g/kg cuando se midan en el túnel de dilución (de conformidad con los puntos 2 y 3 del punto 4 del punto a, inciso i) del anexo III).

⁷ En este caso, sólo se debe proporcionar información sobre el combustible preferido.

5.1.2 65x57-S-2.0

Datos de contacto del fabricante o de su representante autorizado

Fabricante:	Austroflamm GmbH
Contacto:	-
Dirección:	Austroflamm-Platz 1
	4631 Krenglbach
	Austria

Detalles del producto

Identificador(es) del modelo:	65x57-S-2.0
Modelos equivalentes	-
Informes:	RRF - 29 15 4121
Normas aplicadas:	EN 13229
Otras normas/especificaciones técnicas aplicadas:	-
Función de calentamiento indirecto:	No
Salida de calor directa:	8 kW
Salida de calor indirecta ¹ :	-

Características al funcionar con el combustible preferido

Eficiencia anual de calefacción de espacios η_s :	70 %
Índice de Eficiencia Energética (EEI):	106

Precauciones especiales de montaje, instalación o mantenimiento

Se describe en los capítulos individuales de las instrucciones de funcionamiento.

Combustible	Combustible preferido (sólo uno) ² :	Otros combustibles adecuados ³ :	η_s [x%]:	Emisiones de calefacción de espacios con potencia calorífica nominal (*)				Emisiones de calefacción de espacios con potencia calorífica mínima (*) (**)			
				PM	OGC	CO	Nox	PM	OGC	CO	NOx
				[x] mg/Nm ³ (13% O ₂) ⁵				[x] mg/Nm ³ (13%O ₂) ⁶			
Troncos, contenido de humedad \leq 25 %	Sí	No	70	35	62	1250	92	-	-	-	-
Leña prensada, contenido de humedad < 12 %	No	No	-	-	-	-	-	-	-	-	-
Otra biomasa	No	No	-	-	-	-	-	-	-	-	-
Biomasa no leñosa	No	No	-	-	-	-	-	-	-	-	-
Antracita y carbón a vapor seco	No	No	-	-	-	-	-	-	-	-	-
Coque de carbón	No	No	-	-	-	-	-	-	-	-	-
Semicoque	No	No	-	-	-	-	-	-	-	-	-
Carbón bituminoso	No	No	-	-	-	-	-	-	-	-	-
Briquetas de lignito	No	No	-	-	-	-	-	-	-	-	-
Briquetas de turba	No	No	-	-	-	-	-	-	-	-	-
Briquetas hechas de una mezcla de combustibles fósiles	No	No	-	-	-	-	-	-	-	-	-
Otros combustibles fósiles	No	No	-	-	-	-	-	-	-	-	-
Briquetas hechas de una mezcla de biomasa y combustibles fósiles	No	No	-	-	-	-	-	-	-	-	-
Otra mezcla de: biomasa y sólidos combustibles	No	No	-	-	-	-	-	-	-	-	-

(*) PM = polvo, OGC = compuestos orgánicos gaseosos, CO = monóxido de carbono, Nox = óxidos de nitrógeno.

(**) Sólo se requiere si se aplican los factores de corrección F(2) o F(3) .

Características de funcionamiento exclusivamente con combustibles preferidos⁷

Especificación	Símbolo	Valor	Unidad	Especificación	Símbolo	Valor	Unidad
Calor				Eficiencia térmica 8(eficiencia de combustible) (basado en el NCV)			
Salida calorífica nominal	P _{nom}	8	kW	Eficiencia térmica (eficiencia de combustible) a una salida calorífica nominal	$\eta_{th,nom}$	80	%
Calor mínimo rendimiento (indicativo)	P _{min}	-	kW	Eficiencia térmica (eficiencia del combustible) a una salida de calor mínima (directriz)	$\eta_{th,min}$	-	%
Consumo de energía auxiliar				Tipo de salida de calor/control de temperatura ambiente			
A salida calorífica nominal	e _{lmax}	-	kW	Salida de calor de una sola etapa, sin control de temperatura ambiente.			Sí
A una salida de calor mínima	e _{lmin}	-	kW	Dos o más niveles ajustables manualmente, sin control de temperatura ambiente			No
En modo de espera	e _{lSB}	-	kW	Control de temperatura ambiente con termostato mecánico			No
Requisito de potencia de la llama piloto				Con control electrónico de temperatura ambiente			
Requisito de potencia de la llama piloto (si esta disponible)	P _{pilot}	-	kW	Con control electrónico de temperatura ambiente y control de hora del día			No
				Con control electrónico de temperatura ambiente y control de lunes a viernes			No
				Otras opciones de control (Múltiples respuestas posibles)			
				Control t ^a ambiente con detección de presencia			No
				Control de t ^a ambiente con detección de ventanas abiertas			No
				Con opción de control remoto			No

¹ En el caso de chimeneas sin componentes portadores de agua, no hay entrada.

² Los valores de eficiencia y emisiones anuales se indicarán aquí para el combustible preferido.

³ Los valores de eficiencia y emisiones anuales deben indicarse aquí para todos los demás combustibles adecuados.

⁴ Corresponde a la salida de calor de carga parcial según EN 16510.

⁵ Expresado en mg/m³ para el método del filtro calentado (de conformidad con el punto 4, punto 4, letra a), inciso i, punto 1) o g/gr cuando se mida en el túnel de dilución (de conformidad con el anexo III, punto 4, letra a), punto i, puntos 2 y 3).

⁶ Expresado en mg/m³ para el método del filtro calentado (de conformidad con el inciso i) de la letra a) del punto 4 del anexo III) punto 1) o g/kg cuando se midan en el túnel de dilución (de conformidad con los puntos 2 y 3 del punto 4 del punto a, inciso i) del anexo III).

⁷ En este caso, sólo se debe proporcionar información sobre el combustible preferido.

5.1.3 75x39-S-2.0**Datos de contacto del fabricante o de su representante autorizado**

Fabricante:	Austroflamm GmbH
Contacto:	-
Dirección:	Austroflamm-Platz 1
	4631 Krenglbach
	Austria

Detalles del producto

identificador(es) el modelo:	75x39-S-2.0
Modelos equivalentes:	-
Informes:	RRF - 29 15 4122
Normas aplicadas:	EN 13229
Otras normas/especificaciones técnicas aplicadas:	-
Función de calentamiento indirecto:	No
Salida de calor directa:	10 kW
Salida de calor indirecta ¹ :	-

Características del funcionamiento con el combustible preferido

Eficiencia anual de calefacción de espacios η_s :	72 %
índice de Eficiencia Energética (EEI):	108

Precauciones especiales de montaje, instalación o mantenimiento

Se describe en los capítulos individuales de las instrucciones de funcionamiento.

Combustible	Combustible preferido (sólo uno) ² :	Otros combustibles adecuados ³ :	η_s [x%]:	Emisiones de calefacción de espacios con una potencia calorífica nominal (*)				Emisiones calefacción de espacios con potencia calorífica mínima ⁴ (*) (**)			
				PM	OGC	CO	NOx	PM	OGC	CO	NOx
				[x] mg/Nm ³ (13% O ₂) ⁵				[x] mg/Nm ³ (13% O ₂) ⁶			
Troncos, contenido de humedad \leq 25 %	Sí	No	72	35	89	1000	106	-	-	-	-
Leña prensada, contenido de humedad < 12 %	No	No	-	-	-	-	-	-	-	-	-
Otra biomasa leñosa	No	No	-	-	-	-	-	-	-	-	-
Biomasa no leñosa	No	No	-	-	-	-	-	-	-	-	-
Antracita y carbón a vapor seco	No	No	-	-	-	-	-	-	-	-	-
Coque de carbon	No	No	-	-	-	-	-	-	-	-	-
Semicoque	No	No	-	-	-	-	-	-	-	-	-
Carbón bituminoso	No	No	-	-	-	-	-	-	-	-	-
Briquetas de lignito	No	No	-	-	-	-	-	-	-	-	-
Briquetas de turba	No	No	-	-	-	-	-	-	-	-	-
Briquetas hechas de una mezcla de combustibles fósiles	No	No	-	-	-	-	-	-	-	-	-
Otros combustibles fósiles	No	No	-	-	-	-	-	-	-	-	-
Briquetas hechas de una mezcla de biomasa y combustibles fósiles	No	No	-	-	-	-	-	-	-	-	-
Otra mezcla de: Biomasa y sólidos combustibles	No	No	-	-	-	-	-	-	-	-	-

(*) PM = polvo, OGC = compuestos orgánicos, CO =monóxido de carbono, NOx = óxidos de nitrógeno.

(**) Sólo se requiere si se aplican los factores de corrección F(2) o F(3).

Características de funcionamiento exclusivamente con combustibles preferidos⁷

Especificación	Símbolo	Valor	Unidad	Especificación	Símbolo	Valor	Unidad	
Calor				Eficiencia térmica (eficiencia de combustible) (basado en el NCV)				
Salida calorífica nominal	P _{nom}	10	kW	Eficiencia térmica (eficiencia de combustible) a una salida calorífica nominal	$\eta_{th,nom}$	82	%	
Calor mínimo Rendimiento (indicativo)	P _{min}	-	kW	Eficiencia térmica (eficiencia del combustible) a una salida de calor mínima (directriz)	$\eta_{th,min}$	-	%	
Consumo de energía auxiliar				Tipo de salida de calor/control de temperatura ambiente				
A salida calorífica nominal	e _{lmax}	-	kW	Salida de calor de una sola etapa, sin control de temperatura ambiente.			Sí	
A una salida de calor mínima	e _{lmin}	-	kW	Dos o más niveles ajustables manualmente, sin control de temperatura ambiente.			No	
En modo de espera	e _{lSB}	-	kW	Control de temperatura ambiente con termostato mecánico			No	
Requisito de potencia de la llama piloto				Con control electrónico de temperatura ambiente				
Requisito de potencia de la llama piloto (si esta disponible)	P _{pilot}	-	kW	Con opción de control remoto			No	
				Con control electrónico de temperatura ambiente y control de lunes a viernes				
				Otras opciones de control (Múltiples respuestas posibles)				
				Control de t ^a ambiente con detección de presencia				No
				Control de t ^a ambiente con detección de ventanas abiertas				No
				Con opción de control remoto				No

¹ En el caso de chimeneas sin componentes portadores de agua, no hay.

² Los valores de eficiencia y emisiones anuales se indicarán aquí para el combustible preferido.

³ Los valores de eficiencia y emisiones anuales deben indicarse aquí para todos los demás combustibles adecuados.

⁴ Corresponde a la salida de calor de carga parcial según EN 16510.

⁵ Expresado en mg/m³ para el método del filtro calentado (de conformidad con el punto 4, letra a), inciso i, punto 1) o g/kg cuando se mida en el túnel de dilución (de conformidad con el anexo III, punto 4, letra a), punto i, punto 2 y 3).

⁶ Expresado en mg/m³ para el método del filtro calentado (de conformidad con los puntos 2 y 3 del punto 4 del anexo III) punto 1) o g/kg cuando se midan en el túnel de dilución (de conformidad con los puntos 2 y 3 del punto 4 del punto a, inciso i) del anexo III).

⁷ En este caso, sólo se debe proporcionar información sobre el combustible preferido.

5.1.4 75x39-SII-2.0**Datos de contacto del fabricante o de su representante autorizado**

Fabricante	Austroflamm GmbH
Contacto:	-
Dirección:	Austroflamm-Platz 1
	4631 Krenglbach
	Austria

Detalles del producto

identificador(es) del modelo:	75x39-SII-2.0
Modelos equivalentes:	-
Informes:	RRF - 29 15 3852
Normas aplicadas:	EN 13229
Otras normas/especificaciones técnicas aplicadas:	-
Función de calentamiento indirecto:	No
Salida de calor directa:	10 kW
Salida de calor indirecta ¹ :	-

Características al operar con el combustible adecuado

Eficiencia anual de calefacción de espacios η_s :	72%
Índice de Eficiencia Energética (EEI):	108

Precauciones especiales de montaje, instalación o mantenimiento

Se describe en los capítulos individuales de las instrucciones de funcionamiento.

Combustible	Combustible preferido (sólo uno) ² :	Otros combustibles adecuados ³ :	η_s [x%]:	Emisiones de calefacción de espacios con una potencia calorífica nominal (*)				Emisiones de calefacción de espacios con potencia calorífica mínima ⁴ (**)(**)			
				PM	OGC	CO	NOx	PM	OGC	CO	NOx
				[x] mg/Nm ³ (13% O ₂) ⁵				[x] mg/Nm ³ (13% O ₂) ⁶			
Troncos, contenido de humedad \leq 25 %	Sí	No	72	18	81	1125	91	-	-	-	-
Leña prensada, contenido de humedad < 12 %	No	No	-	-	-	-	-	-	-	-	-
Otra biomasa leñosa	No	No	-	-	-	-	-	-	-	-	-
Biomasa no leñosa	No	No	-	-	-	-	-	-	-	-	-
Antracita y carbón a vapor seco	No	No	-	-	-	-	-	-	-	-	-
Coque de carbón	No	No	-	-	-	-	-	-	-	-	-
Semicoque	No	No	-	-	-	-	-	-	-	-	-
Carbón bituminoso	No	No	-	-	-	-	-	-	-	-	-
Briquetas de lignito	No	No	-	-	-	-	-	-	-	-	-
Briquetas de turba	No	No	-	-	-	-	-	-	-	-	-
Briquetas hechas de una mezcla de combustibles fósiles	No	No	-	-	-	-	-	-	-	-	-
Otros combustibles fósiles	No	No	-	-	-	-	-	-	-	-	-
Briquetas hechas de una mezcla de biomasa y combustibles fósiles	No	No	-	-	-	-	-	-	-	-	-
Otra mezcla de: biomasa y sólidos combustibles	No	No	-	-	-	-	-	-	-	-	-

(*) PM = polvo, OGC = compuestos orgánicos, CO = monóxido de carbono, NOx = óxidos de nitrógeno.

(**) Sólo se requiere si se aplican los factores de corrección F(2) o F(3).

Características de operación exclusivamente con combustibles adecuados⁷

Especificación	Símbolo	Valor	Unidad	Especificación	Símbolo	Valor	Unidad
Obtención de/ CALOR				Eficiencia térmica (eficiencia del combustible) (basado en el NCV)			
Salida calorífica nominal	P _{nom}	10	kW	Eficiencia térmica (eficiencia del combustible) a una salida nominal	$\eta_{th,nom}$	82	%
Calor al mínimo rendimiento (indicativo)	P _{min}	-	kW	Eficiencia térmica (eficiencia del combustible) a una salida de calor mínima (directriz)	$\eta_{th,min}$	-	%
Consumo de energía auxiliar				Tipo de salida del calor/Control de temperatura ambiente			
A salida calorífica nominal	e _{lmax}	-	kW	Salida de calor de una sola etapa, sin control de temperatura ambiente			Sí
A una salida de calor mínima	e _{lmin}	-	kW	Dos o más niveles ajustable manualmente, sin control de temperatura ambiente			No
En modo de espera	e _{lSB}	-	kW	Control de temperatura ambiente con termostato mecánico			No
Requisito de potencia de la llama piloto				Con control electrónico de temperatura ambiente			
Requisito de potencia de la llama piloto (si está disponible)	P _{pilot}	-	kW	Con control electrónico de temperatura ambiente y control de hora del día			No
				Con control electrónico de temperatura ambiente y control de lunes a viernes			No
				Otras opciones de control (Múltiples respuestas posibles))			
				Control de t ^a ambiente con detección de presencia			No
				Control de t ^a ambiente con detección de ventanas abiertas			No
				Con opción de control remoto			No

¹ No se incluirá en el caso de las chimeneas que no tengan componentes de conducción de agua.

² Indíquese aquí los valores correspondientes a la utilización anual y a las emisiones correspondientes del combustible preferible.

³ Indíquese aquí los valores correspondientes a la utilización anual y a las emisiones correspondientes a todos los demás combustibles adecuados.

⁴ Corresponde a la potencia calorífica parcial según la norma EN 16510.

⁵ Expresado en mg/m³ para el método de filtro calentado (según el anexo III, punto 4, letra a), inciso i), punto 1) o g/kg para la medición en el túnel de dilución (según el anexo III, punto 4, letra a), inciso i), puntos 2 y 3).

⁶ Expresado en mg/m³ para el método de filtro calentado (según el anexo III, punto 4, letra a), inciso i), punto 1) o g/kg para la medición en el túnel de dilución (según el anexo III, punto 4, letra a), inciso i), punto 1)). Anexo III, punto 4, letra a), inciso, puntos 2 y 3.)

⁷ En este caso, solo debe indicarse el combustible preferido.

5.1.5 75x57-S-2.0**Datos de contacto del fabricante o de su supuesto representante autorizado**

Fabricante:	Austroflamm GmbH
Contacto:	-
Dirección:	Austroflamm-Platz 1
	4631 Krenglbach
	Austria

Detalles del producto

Identificador del modelo	75x57-S-2.0
Modelos equivalentes:	-
Informes:	RRF - 29 15 3997
Normas aplicadas:	EN 13229
Otras normas/especificaciones técnicas aplicadas:	-
Función de calefacción indirecta:	nein
Potencia de calorífica directa:	10 kW
Potencia calorífica indirecta ¹ :	-

Características de funcionamiento con el combustible preferido

Eficiencia anual de calefacción de espacios η_s :	72 %
índice de Eficiencia energética (EEI):	108

Precauciones especiales de montaje, instalación o mantenimiento

Se describe en los capítulos individuales de las instrucciones de funcionamiento.

Combustible:	Combustible preferido (sólo uno) ² :	Otros combustibles adecuados ³	η^s [x%]:	Emisiones de calefacción de espacios a potencia calorífica nominal (*)				Emisiones de calefacción de espacios a potencia calorífica mínima ⁴ (*) (**)			
				PM	OGC	CO	NOx	PM	OGC	CO	NOx
				[x] mg/Nm ³ (13% O ₂) ⁵				[x] mg/Nm ³ (13% O ₂) ⁶			
Troncos, contenido de humedad \leq 25 %	Sí	No	72	40	75	1250	74	-	-	-	-
Leña prensada, contenido de humedad < 12 %	No	No	-	-	-	-	-	-	-	-	-
Otra biomasa leñosa	No	No	-	-	-	-	-	-	-	-	-
Biomasa no leñosa	No	No	-	-	-	-	-	-	-	-	-
Antracita y carbón seco	No	No	-	-	-	-	-	-	-	-	-
Coque de carbón	No	No	-	-	-	-	-	-	-	-	-
Semicoque	No	No	-	-	-	-	-	-	-	-	-
Carbón bituminoso	No	No	-	-	-	-	-	-	-	-	-
Briquetas de lignito	No	No	-	-	-	-	-	-	-	-	-
Briquetas de turba	No	No	-	-	-	-	-	-	-	-	-
Briquetas de una mezcla de combustibles fósiles	No	No	-	-	-	-	-	-	-	-	-
Otros combustibles fósiles	No	No	-	-	-	-	-	-	-	-	-
Briquetas de una mezcla de biomasa y combustibles fósiles	No	No	-	-	-	-	-	-	-	-	-
Otras mezclas de biomasa y combustibles sólidos	No	No	-	-	-	-	-	-	-	-	-

(*) PM = polvo, OGC = compuestos orgánicos gaseosos, CO = monóxido de carbono, Nox = óxido de nitrógeno.

(**) Sólo se requiere si se aplican los factores de corrección F(2) o F(3).

Características cuando se utiliza exclusivamente con el combustible preferidos⁷

Especificación	Símbolo	Valor	Unidad	Especificación	Símbolo	Valor	Unidad
Potencia térmica				Eficiencia térmica (eficiencia del combustible) (basada en el NCV)			
Eficiencia calorífica nominal	P _{nom}	10	kW	Eficiencia térmica (eficiencia del combustible) a potencia calorífica nominal	$\eta_{th,nom}$	82	%
Potencia calorífica mínima (valor indicativo)	P _{min}	-	kW	Eficiencia térmica (eficiencia del combustible) a potencia calorífica mínima (valor indicativo)	$\eta_{th,min}$	-	%
Consumo de energía auxiliar				Tipo de potencia térmica/control de la tª ambiente			
A potencia térmica nominal	e _{lmax}	-	kW	Potencia calorífica de una sola etapa, sin control de la temperatura ambiente			Sí
A potencia calorífica mínima	e _{lmin}	-	kW	Dos o más niveles ajustables manualmente, sin control de la temperatura ambiente			No
En estado de alerta	e _{lSB}	-	kW	Control de temperatura ambiente con termostato mecánico			No
Requisitos de potencia de la llama piloto				Con control electrónico de temperatura ambiente			
Requisitos de potencia de la llama piloto (en su caso)	P _{pilot}	-	kW	Con control electrónico de temperatura ambiente y regulación de la hora del día			No
				Con control electrónico de la temperatura ambiente y regulación del día de la semana			
				Otras opciones de regulación (Múltiples respuestas posibles)			
				Control de tª ambiente con detección de presencia			
				Control de temperatura ambiente con detección de ventanas abiertas			
				Con opción de mando a distancia			

- ¹ No se incluirá en el caso de las chimeneas que no tengan componentes de conducción de agua.
- ² Indíquese aquí los valores correspondientes a la utilización anual y a las emisiones correspondientes del combustible preferido.
- ³ Indíquese aquí los valores correspondientes a la utilización anual y a las emisiones correspondientes a todos los demás combustibles adecuados.
- ⁴ Corresponde a la potencia calorífica parcial según la norma EN 16510.
- ⁵ Expresado en mg/m³ para el método de filtro calentado (según el anexo III, punto 4, letra a), inciso i), punto 1) o g/kg para la medición en el túnel de dilución (según el anexo III, punto 4, letra a), inciso i), puntos 2 y 3).
- ⁶ Expresado en mg/m³ para el método de filtro calentado (según el anexo III, punto 4, letra a), inciso i), punto 1) o g/kg para la medición en el túnel de dilución (según el anexo III, punto 4, letra a), inciso i), punto 1)). Anexo III, punto 4, letra a), inciso, puntos 2 y 3).
- ⁷ En este caso, solo debe indicarse el combustible preferido.

5.1.6 75x51-S-II-2.0**Datos de contacto del fabricante o de su representante autorizado**

Fabricante:	Austroflamm GmbH
Contacto:	-
Dirección:	Austroflamm-Platz 1
	4631 Krenglbach
	Austria

Detalles del producto

Identificación del modelo	75x51-S-II-2.0
modelos equivalentes:	-
Informes:	DBI F 17/05/0496
Normas aplicadas:	EN 13229
Otras normas/especificaciones técnicas aplicadas:	-
Función de calefacción indirecta:	No
Potencia calorífica directa:	12 kW
Potencia calorífica indirecta ¹ :	-

Características de funcionamiento con el combustible preferido

Índice anual de utilización de calefacción η_s :	71 %
Índice de Eficiencia Energética (IEE):	107

Precauciones especiales de montaje, instalación o mantenimiento

Se describe en cada capítulo del manual de instrucciones.

Combustible	Combustible preferido (sólo uno ³):	Otros combustibles adecuados ³ :	η_s [x%]:	Emisiones de calefacción de espacios a potencia calorífica nominal (*)				Emisiones de calefacción de espacios a potencia calorífica mínima ⁴ (*) (**)			
				PM	OGC	CO	Nox	PM	OGC	CO	Nox
				[x] mg/Nm ³ (13% O ₂) ⁵				[x] mg/Nm ³ (13% O ₂) ⁶			
Leña prensada, contenido de humedad \leq 25 %	Sí	No	71	30	59	1123	116	-	-	-	-
Leña prensada, contenido de humedad < 12 %	No	No	-	-	-	-	-	-	-	-	-
Otra biomasa leñosa	No	No	-	-	-	-	-	-	-	-	-
Biomasa no leñosa	No	No	-	-	-	-	-	-	-	-	-
Antracita y carbón seco	No	No	-	-	-	-	-	-	-	-	-
Coque de carbón	No	No	-	-	-	-	-	-	-	-	-
Semicoque	No	No	-	-	-	-	-	-	-	-	-
Carbón bituminoso	No	No	-	-	-	-	-	-	-	-	-
Briquetas de lignito	No	No	-	-	-	-	-	-	-	-	-
Briquetas de turba	No	No	-	-	-	-	-	-	-	-	-
Briquetas hechas de una mezcla de combustibles fósiles	No	No	-	-	-	-	-	-	-	-	-
Otros combustibles fósiles	No	No	-	-	-	-	-	-	-	-	-
Briquetas hechas de una mezcla de biomasa y combustibles fósiles	No	No	-	-	-	-	-	-	-	-	-
Otras mezclas de: Biomasa y sólidos combustibles	No	No	-	-	-	-	-	-	-	-	-

(*) PM = polvo, OGC = compuestos orgánicos gaseosos, CO = monóxido de carbono, Nox = óxido de nitrógeno.

(**) Sólo se requiere si se aplican los factores de corrección F(2) o F(3).

Características cuando se utiliza exclusivamente con el combustible preferido⁷

Especificación	Símbolo	Valor	Unidad	Especificación	Símbolo	Valor	Unidad	
Potencia térmica				Eficiencia térmica (eficiencia del combustible) (basada en el NCV)				
Eficiencia calorífica nominal	P _{nom}	12	kW	Eficiencia térmica (eficiencia combustible) a potencia calorífica nominal	$\eta_{th,nom}$	81	%	
Potencia calorífica mínima (valor indicativo)	P _{min}	-	kW	Eficiencia térmica (eficiencia combustible) a potencia calorífica mínima (valor indicativo)	$\eta_{th,min}$	-	%	
Consumo de energía auxiliar				Tipo de potencia térmica/control de temperatura ambiente				
A potencia calorífica nominal	el _{max}	-	kW	potencia calorífica de una sola etapa, sin control de la temperatura ambiente			Sí	
En caso potencia calorífica mínima	el _{min}	-	kW	Dos o más niveles ajustables manualmente, sin control de temperatura ambiente			No	
En modo de espera	e _{lSB}	-	kW	Control de temperatura ambiente con termostato mecánico			No	
Requisitos de potencia de la llama piloto				Con control electrónico de temperatura ambiente				
Requisitos de potencia de la llama piloto (si está disponible)	P _{pilot}	-	kW	con control electrónico de temperatura ambiente y regulación de la hora del día			No	
				con control electrónico de la temperatura ambiente y regulación del día de la semana				
				Otras opciones de control (Múltiples respuestas posibles)				
				Control de t ^a ambiente con detección de presencia				No
				Control de temperatura ambiente con detección de ventanas abiertas				No
				Con opción de mando a distancia				No

¹ No se incluirá en el caso de las chimeneas que no tengan componentes de conducción de agua.

² Indíquese aquí los valores correspondientes a la utilización anual y a las emisiones correspondientes del combustible preferible.

³ Indíquese aquí los valores correspondientes a la utilización anual y a las emisiones correspondientes a todos los demás combustibles adecuados.

⁴ Corresponde a la potencia calorífica parcial según la norma EN 16510.

⁵ Expresado en mg/m³ para el método de filtro calentado (según el anexo III, punto 4, letra a), inciso i), punto 1) o g/kg para la medición en el túnel de dilución (según el anexo III, punto 4, letra a), inciso i), puntos 2 y 3).

⁶ Expresado en mg/m³ para el método de filtro calentado (según el anexo III, punto 4, letra a), inciso i), punto 1) o g/kg para la medición en el túnel de dilución (según el anexo III, punto 4, letra a), inciso i), punto 1)). Anexo III, punto 4, letra a), inciso, puntos 2 y 3).

⁷ En este caso, solo debe indicarse el combustible preferido.

5.1.7 80x64-S**Datos de contacto del fabricante o de su representante autorizado**

Fabricante:	Austroflamm GmbH
Contacto:	-
Dirección:	Austroflamm-Platz 1
	4631 Krenglbach
	Austria

Detalles del producto

Identificador del modelo:	80x64-S
Modelos equivalentes:	-
Informes:	RRF - 29 11 2709
Normas aplicadas:	EN 13229
Otras normas/tecnológicas utilizadas/especificaciones:	-
Función de calefacción indirecta:	No
Potencia calorífica directa:	10 kW
Potencia calorífica indirecta ¹ :	-

Características de funcionamiento con el combustible preferido

Índice anual de utilización de calefacción η_s :	70,5 %
Índice de Eficiencia Energética (IEE):	106

Precauciones especiales de montaje, instalación o mantenimiento

Se describe en cada capítulo del manual de instrucciones.

Combustible	Combustible preferido (sólo uno) ³ :	Otros combustibles adecuados:	η_s [x%]:	Emisiones de calefacción de espacios a potencia calorífica nominal (*)				Emisiones de calefacción espacios con potencia calorífica mínima ⁴ (*) (**)			
				PM	OGC	CO	NOx	PM	OGC	CO	NOx
				[x] mg/Nm ³ (13% O ₂) ⁵				[x] mg/Nm ³ (13% O ₂) ⁶			
Troncos, contenido humedad \leq 25 %	Sí	No	70,5	24	66	1250	121	-	-	-	-
Leña prensada, contenido de humedad < 12 %	No	No	-	-	-	-	-	-	-	-	-
Otra biomasa leñosa	No	No	-	-	-	-	-	-	-	-	-
Biomasa no leñosa	No	No	-	-	-	-	-	-	-	-	-
Antracita y carbón seco	No	No	-	-	-	-	-	-	-	-	-
Coque de carbón	No	No	-	-	-	-	-	-	-	-	-
Semicoque	No	No	-	-	-	-	-	-	-	-	-
Carbón bituminoso	No	No	-	-	-	-	-	-	-	-	-
Briquetas de lignito	No	No	-	-	-	-	-	-	-	-	-
Briquetas de turba	No	No	-	-	-	-	-	-	-	-	-
Briquetas hechas de una mezcla de combustibles fósiles	No	No	-	-	-	-	-	-	-	-	-
Otros combustibles fósiles	No	No	-	-	-	-	-	-	-	-	-
Briquetas hechas de una mezcla de biomasa y combustibles fósiles	No	No	-	-	-	-	-	-	-	-	-
Otra mezcla de: Biomasa y sólidos combustibles	No	No	-	-	-	-	-	-	-	-	-

(*) PM = polvo, OGC = compuestos orgánicos gaseosos, CO = monóxido de carbono, NOx = óxidos de nitrógeno.

(**) Sólo se requiere si se aplican los factores de corrección F(2) o F(3).

Características cuando se utiliza exclusivamente con el combustible preferido⁷

Especificación	Símbolo	Valor	Unidad	Especificación	Símbolo	Valor	Unidad
Potencia térmica				Eficiencia térmica (eficiencia del combustible) (basada en el NCV)			
Eficiencia calorífica nominal	P _{nom}	10	kW	Eficiencia térmica (eficiencia del combustible) a potencia calorífica nominal	$\eta_{th,nom}$	80,5	%
Potencia calorífica mínima (valor indicativo)	P _{min}	-	kW	Eficiencia térmica (eficiencia del combustible) a potencia calorífica mínima (valor indicativo)	$\eta_{th,min}$	-	%
Consumo de energía auxiliar				Tipo de potencia térmica/control de temperatura ambiente			
A potencia calorífica nominal	el _{max}	-	kW	Potencia calorífica de una sola etapa, sin control de la temperatura ambiente			Sí
A potencia calorífica mínima	el _{min}	-	kW	Dos o más niveles ajustables manualmente, sin control de la temperatura ambiente			No
En estado de espera	el _{SB}	-	kW	Control de temperatura ambiente con termostato mecánico			No
Requisitos de potencia de la llama piloto				Con control electrónico de temperatura ambiente			
Requisitos de potencia de la llama piloto (en su caso)	P _{pilot}	-	kW	Con control electrónico de temperatura ambiente y regulación de la hora del día			No
				Con control electrónico de la temperatura ambiente y regulación del día de la semana			
				Otras opciones de regulación (Múltiples respuestas posibles)			
				Control de t ^a ambiente con detección de presencia			
				Control de temperatura ambiente con detección de ventanas abiertas			
				Con opción de mando a distancia			

- ¹ No se incluirá en el caso de las chimeneas que no tengan componentes de conducción de agua.
- ² Indíquese aquí los valores correspondientes a la utilización anual y a las emisiones correspondientes del combustible preferido.
- ³ Indíquese aquí los valores correspondientes a la utilización anual y a las emisiones correspondientes a todos los demás combustibles adecuados.
- ⁴ Corresponde a la potencia calorífica parcial según la norma EN 16510.
- ⁵ Expresado en mg/m³ para el método de filtro calentado (según el anexo III, punto 4, letra a), inciso i), punto 1) o g/kg para la medición en el túnel de dilución (según el anexo III, punto 4, letra a), inciso i), puntos 2 y 3).
- ⁶ Expresado en mg/m³ para el método de filtro calentado (según el anexo III, punto 4, letra a), inciso i), punto 1) o g/kg para la medición en el túnel de dilución (según el anexo III, punto 4, letra a), inciso i), punto 1)). Anexo III, punto 4, letra a), inciso, puntos 2 y 3).
- ⁷ En este caso, solo debe indicarse el combustible preferido.

5.1.8 80x64-S-II**Datos de contacto del fabricante o de su representante autorizado**

Fabricante:	Austroflamm GmbH
Contacto:	-
Dirección:	Austroflamm-Platz 1
	4631 Krenglbach
	Austria

Detalles del producto

Identificación del modelo:	80x64-S-II
Modelos equivalentes:	-
Informes:	RRF - 29 11 2710
Normas aplicadas:	EN 13229
Otras normas/tecnológicas utilizadas. Especificaciones:	-
Función de calefacción indirecta:	No
Potencia calorífica directa:	10 kW
Potencia calorífica indirecta ¹ :	-

Características de funcionamiento con el combustible preferido

Índice anual de utilización de calefacción η_s :	70,4 %
Índice de Eficiencia Energética (IEE):	106

Precauciones especiales de montaje, instalación o mantenimiento

Se describe en cada capítulo del manual de instrucciones.

Combustible	Combustible preferido (sólo uno) ² :	Otros combustibles adecuados ³ :	η_s [x%]:	Emisiones de calefacción de espacios a potencia calorífica nominal (*)				Emisiones de calefacción de espacios con potencia calorífica mínima ²⁴ (*) (**)			
				PM	OGC	CO	NOx	PM	OGC	CO	NOx
				[x] mg/Nm ³ (13% O ₂) ⁵				[x] mg/Nm ³ (13% O ₂) ⁶			
Troncos, contenido de humedad \leq 25 %	Sí	No	70,4	21	49	1250	117	-	-	-	-
Leña prensada, contenido de humedad < 12 %	No	No	-	-	-	-	-	-	-	-	-
Otra biomasa leñosa	No	No	-	-	-	-	-	-	-	-	-
Biomasa no leñosa	No	No	-	-	-	-	-	-	-	-	-
Antracita y carbón seco	No	No	-	-	-	-	-	-	-	-	-
Coque de carbón	No	No	-	-	-	-	-	-	-	-	-
Semicoque	No	No	-	-	-	-	-	-	-	-	-
Carbón bituminoso	No	No	-	-	-	-	-	-	-	-	-
Briquetas de lignito	No	No	-	-	-	-	-	-	-	-	-
Briquetas de turba	No	No	-	-	-	-	-	-	-	-	-
Briquetas hechas de una mezcla de combustibles fósiles	No	No	-	-	-	-	-	-	-	-	-
Otros combustibles fósiles	No	No	-	-	-	-	-	-	-	-	-
Briquetas hechas de una mezcla de biomasa y combustibles fósiles	No	No	-	-	-	-	-	-	-	-	-
Otra mezcla de: Biomasa y sólidos combustibles	No	No	-	-	-	-	-	-	-	-	-

(*) PM = polvo, OGC = compuestos orgánicos gaseosos CO = monóxido de carbono, NOx = óxidos de nitrógeno.

(**) Sólo se requiere si se aplican los factores de corrección F(2) o F(3).

Características cuando se utiliza exclusivamente con el combustible preferido⁷

Especificación	Símbolo	Valor	Unidad	Especificación	Símbolo	Valor	Unidad	
Potencia térmica				Eficiencia térmica (eficiencia del combustible) (basada en el NCV)				
Eficiencia calorífica nominal	P _{nom}	10	kW	Eficiencia térmica (eficiencia del combustible) a potencia calorífica nominal	$\eta_{th,nom}$	80,4	%	
Potencia calorífica mínima (valor indicativo)	P _{min}	-	kW	Eficiencia térmica (eficiencia del combustible) a potencia calorífica mínima (valor indicativo)	$\eta_{th,min}$	-	%	
Consumo de energía auxiliar				Tipo de potencia térmica/control de la tª ambiente				
A potencia calorífica nominal	el _{max}	-	kW	Potencia calorífica de una sola etapa, sin control de la temperatura ambiente			Sí	
A potencia calorífica mínima	el _{min}	-	kW	Dos o más niveles ajustables manualmente, sin control de la temperatura ambiente			No	
En estado de alerta	e _{lSB}	-	kW	Control de temperatura ambiente con termostato mecánico			No	
Requisito de potencia de la llama piloto				Con control electrónico de temperatura ambiente				
Requisitos de potencia de la llama piloto (en su caso)	P _{pilot}	-	kW	Con control electrónico de temperatura ambiente y regulación de la hora del día			No	
				Con control electrónico de la temperatura ambiente y regulación del día de la semana				
				Otras opciones de regulación (Múltiples respuestas posibles)				
				Control de tª ambiente con detección de presencia				No
				Control de temperatura ambiente con detección de ventanas abiertas				No
				Con opción de mando a distancia				No

¹ No se incluirá en el caso de las chimeneas que no tengan componentes de conducción de agua.

² Indíquese aquí los valores correspondientes a la utilización anual y a las emisiones correspondientes del combustible preferible.

³ Indíquese aquí los valores correspondientes a la utilización anual y a las emisiones correspondientes a todos los demás combustibles adecuados.

⁴ Corresponde a la potencia calorífica parcial según la norma EN 16510.

⁵ Expresado en mg/m³ para el método de filtro calentado (según el anexo III, punto 4, letra a), inciso i), punto 1) o g/kg para la medición en el túnel de dilución (según el anexo III, punto 4, letra a), inciso i), puntos 2 y 3).

⁶ Expresado en mg/m³ para el método de filtro calentado (según el anexo III, punto 4, letra a), inciso i), punto 1) o g/kg para la medición en el túnel de dilución (según el anexo III, punto 4, letra a), inciso i), punto 1)). Anexo III, punto 4, letra a), inciso, puntos 2 y 3).

⁷ En este caso, solo debe indicarse el combustible preferido.

5.1.9 97x45-S**Datos de contacto del fabricante o de su representante autorizado**

Fabricante:	Austroflamm GmbH
Contacto:	-
Dirección:	Austroflamm-Platz 1
	4631 Krenglbach
	Austria

Datos del producto

Identificador del modelo:	97x45-S
Modelos equivalentes:	-
Informes:	RRF - 29 12 3074
Normas aplicadas:	EN 13229
Otras normas/tecnológicas utilizadas/especificaciones:	-
Función de calefacción indirecta:	No
Potencia calorífica directa:	11 kW
Potencia calorífica indirecta ¹ :	-

Características de funcionamiento con el combustible preferido

Índice anual de utilización de calefacción η_s :	70,2 %
Índice de Eficiencia Energética (IEE):	106

Precauciones especiales de montaje, instalación o mantenimiento

Se describe en cada capítulo del manual de instrucciones.

Combustible	Combustible preferido (sólo uno) ² :	Otros combustibles adecuados ³ :	η_s [x%]:	Emisiones de calefacción de espacios a potencia calorífica nominal (*)				Emisiones de calefacción de espacios con potencia calorífica mínima ⁴ (*) (**)			
				PM	OGC	CO	NOx	PM	OGC	CO	NOx
				[x] mg/Nm ³ (13% O ₂) ⁵				[x] mg/Nm ³ (13%O ₂) ⁶			
Troncos, contenido de humedad ≤ 25 %	Sí	No	70,2	26	58	1250	120	-	-	-	-
Leña prensada, contenido de humedad < 12 %	No	No	-	-	-	-	-	-	-	-	-
Otra biomasa leñosa	No	No	-	-	-	-	-	-	-	-	-
Biomasa no leñosa	No	No	-	-	-	-	-	-	-	-	-
Antracita y carbón seco	No	No	-	-	-	-	-	-	-	-	-
Coque de carbón	No	No	-	-	-	-	-	-	-	-	-
Semicoque	No	No	-	-	-	-	-	-	-	-	-
Carbón bituminoso	No	No	-	-	-	-	-	-	-	-	-
Briquetas de lignito	No	No	-	-	-	-	-	-	-	-	-
Briquetas de turba	No	No	-	-	-	-	-	-	-	-	-
Briquetas hechas de una mezcla de combustibles fósiles	No	No	-	-	-	-	-	-	-	-	-
Otros combustibles fósiles	No	No	-	-	-	-	-	-	-	-	-
Briquetas hechas de una mezcla de biomasa y combustibles fósiles	No	No	-	-	-	-	-	-	-	-	-
Otra mezcla de: Biomasa y sólidos combustibles	No	No	-	-	-	-	-	-	-	-	-

(*) PM = polvo, OGC = compuestos orgánicos gaseosos, CO = monóxido de carbono, NOx = óxidos de nitrógeno.

(**) Sólo se requiere si se aplican los factores de corrección F(2) o F(3).

Características cuando se utiliza exclusivamente con el combustible preferido⁷

Especificación	Símbolo	Valor	Unidad	Especificación	Símbolo	Valor	Unidad
Potencia térmica				Eficiencia térmica (eficiencia del combustible) (basada en el NCV)			
Eficiencia calorífica nominal	P _{nom}	11	kW	Eficiencia térmica (eficiencia del combustible) a la potencia calorífica nominal	$\eta_{th,nom}$	80,2	%
Potencia calorífica mínima (valor indicativo)	P _{min}	-	kW	Eficiencia térmica (eficiencia del combustible) a la potencia calorífica mínima (valor indicativo)	$\eta_{th,min}$	-	%
Consumo de energía auxiliar				Tipo de potencia térmica/control de la tª ambiente			
A potencia calorífica nominal	el _{max}	-	kW	Potencia calorífica de una sola etapa, sin control de la temperatura ambiente			Sí
A potencia calorífica mínima	el _{min}	-	kW	Dos o más niveles ajustables manualmente, sin control de la temperatura ambiente			No
En estado de espera	el _{SB}	-	kW	Control de temperatura ambiente con termostato mecánico			No
Requisitos de potencia de la llama piloto				Con control electrónico de la tª ambiente			
Requisitos de potencia de la llama piloto (en su caso)	P _{pilot}	-	kW	Con control electrónico de temperatura ambiente y regulación de la hora del día			No
				Con control electrónico de la temperatura ambiente y regulación del día de la semana			No
				Otras opciones de regulación (múltiples respuestas posibles)			
				Control de tª ambiente con detección de presencia			No
				Control de temperatura ambiente con detección de ventanas abiertas			No
				Con opción de mando a distancia			No

¹ No se incluirá en el caso de las chimeneas que no tengan componentes de conducción de agua.

² Indíquese aquí los valores correspondientes a la utilización anual y a las emisiones correspondientes del combustible preferido.

³ Indíquese aquí los valores correspondientes a la utilización anual y a las emisiones correspondientes a todos los demás combustibles adecuados.

⁴ Corresponde a la potencia calorífica parcial según la norma EN 16510.

⁵ Expresado en mg/m³ para el método de filtro calentado (según el anexo III, punto 4, letra a), inciso i), punto 1) o g/kg para la medición en el túnel de dilución (según el anexo III, punto 4, letra a), inciso i), puntos 2 y 3).

⁶ Expresado en mg/m³ para el método de filtro calentado (según el anexo III, punto 4, letra a), inciso i), punto 1) o g/kg para la medición en el túnel de dilución (según el anexo III, punto 4, letra a), inciso i), punto 1)). Anexo III, punto 4, letra a), inciso, puntos 2 y 3).

⁷ En este caso, solo debe indicarse el combustible preferido.

5.1.10 97x74-S**Datos de contacto del fabricante o de su representante autorizado**

Fabricante:	Austroflamm GmbH
Contacto:	-
Dirección:	Austroflamm-Platz 1
	4631 Krenglbach
	Austria

Detalles del producto

Identificador del producto:	97x74-S
Modelos equivalentes:	-
Informes:	RRF - 29 12 2855
Normas aplicadas:	EN 13229
Otras normas/tecnológicas utilizadas/especificaciones:	-
Función de calefacción indirecta:	No
Potencia calorífica directa:	12 kW
Potencia calorífica indirecta ¹ :	-

Características de funcionamiento con el combustible preferido

Índice anual de utilización de calefacción η_s :	70,1 %
Índice de Eficiencia Energética (IEE):	106

Precauciones especiales de montaje, instalación o mantenimiento

Se describe en cada capítulo del manual de instrucciones.

Combustible	Combustible preferido (sólo uno) ² :	Otros combustibles adecuados ³ :	η_s [x%]:	Emisiones de calefacción de espacios a potencia calorífica nominal (*)				Emisiones de calefacción de espacios a potencia calorífica mínima ⁴ (*) (**)			
				PM	OGC	CO	NOx	PM	OGC	CO	NOx
				[x] mg/Nm ³ (13% O ₂) ⁵				[x] mg/Nm ³ (13% O ₂) ⁶			
Troncos, contenido de humedad \leq 25 %	Sí	No	70,1	24	57	1125	128	-	-	-	-
Leña prensada, contenido de humedad < 12 %	No	No	-	-	-	-	-	-	-	-	-
Otra biomasa leñosa	No	No	-	-	-	-	-	-	-	-	-
Biomasa no leñosa	No	No	-	-	-	-	-	-	-	-	-
Antracita y carbón seco	No	No	-	-	-	-	-	-	-	-	-
Coque de carbón	No	No	-	-	-	-	-	-	-	-	-
Semicoque	No	No	-	-	-	-	-	-	-	-	-
Carbón bituminoso	No	No	-	-	-	-	-	-	-	-	-
Briquetas de lignito	No	No	-	-	-	-	-	-	-	-	-
Briquetas de turba	No	No	-	-	-	-	-	-	-	-	-
Briquetas hechas de una mezcla de biomasa y combustibles fósiles	No	No	-	-	-	-	-	-	-	-	-
Otros combustibles fósiles	No	No	-	-	-	-	-	-	-	-	-
Briquetas hechas de una mezcla de biomasa y combustibles fósiles	No	No	-	-	-	-	-	-	-	-	-
Otra mezcla de: Biomasa y sólidos combustibles	No	No	-	-	-	-	-	-	-	-	-

(*) PM = polvo, OGC = compuestos orgánicos gaseosos, CO = monóxido de carbono, NOx = óxidos de nitrógeno.

(**) Sólo se requiere si se aplican los factores de corrección F(2) o F(3).

Características cuando se utiliza exclusivamente con el combustible preferido⁷

Especificación	Símbolo	Valor	Unidad	Especificación	Símbolo	Valor	Unidad
Potencia térmica				Eficiencia térmica (eficiencia del combustible) (basada en el NCV)			
Eficiencia calorífica nominal	P _{nom}	12	kW	Eficiencia térmica (eficiencia del combustible) a potencia calorífica nominal	$\eta_{th,nom}$	80,1	%
Mindestwärmeleistung (Richtwert)	P _{min}	-	kW	Eficiencia térmica (eficiencia del combustible) a potencia calorífica mínima (valor indicativo)	$\eta_{th,min}$	-	%
Consumo de energía auxiliar				Tipo de potencia térmica/control de la tª ambiente			
A potencia calorífica nominal	el _{max}	-	kW	potencia calorífica de una sola etapa, sin control de la temperatura ambiente			Sí
A potencia calorífica mínima	el _{min}	-	kW	Dos o más niveles ajustables manualmente, sin control de la temperatura ambiente			No
En modo espera	el _{SB}	-	kW	Control de temperatura ambiente con termostato mecánico			No
Requisito de potencia de la llama piloto				Con control electrónico de la tª ambiente			
Requisitos de potencia de la llama piloto (si está disponible)	P _{pilot}	-	kW	Con control electrónico de temperatura ambiente y regulación de la hora del día			No
				Con control electrónico de la temperatura ambiente y regulación del día de la semana			No
				Otras opciones de regulación (múltiples respuestas posibles)			
				Control de tª ambiente con detección de presencia			No
				Control de tª ambiente con detección de ventanas abiertas			No
				Con opción de control remoto			No

¹ No se incluirá en el caso de las chimeneas que no tengan componentes de conducción de agua.

² Indíquese aquí los valores correspondientes a la utilización anual y a las emisiones correspondientes del combustible preferido.

³ Indíquese aquí los valores correspondientes a la utilización anual y a las emisiones correspondientes a todos los demás combustibles adecuados.

⁴ Corresponde a la potencia calorífica parcial según la norma EN 16510.

⁵ Expresado en mg/m³ para el método de filtro calentado (según el anexo III, punto 4, letra a), inciso i), punto 1) o g/kg para la medición en el túnel de dilución (según el anexo III, punto 4, letra a), inciso i), puntos 2 y 3).

⁶ Expresado en mg/m³ para el método de filtro calentado (según el anexo III, punto 4, letra a), inciso i), punto 1) o g/kg para la medición en el túnel de dilución (según el anexo III, punto 4, letra a), inciso i), punto 1)). Anexo III, punto 4, letra a), inciso, puntos 2 y 3).

⁷ En este caso, solo debe indicarse el combustible preferido.

5.1.11 120x45-S-2.0**Datos de contacto del fabricante o de su representante autorizado**

Fabricante:	Austroflamm GmbH
Contacto:	-
Dirección:	Austroflamm-Platz 1
	4631 Krenglbach
	Austria

Detalles del producto

Identificador del modelo	120x45-S-2.0
Modelo equivalentes:	-
Informes:	DBI F 18/01/0548
Normas aplicadas:	EN 13229
Otras normas/tecnológicas utilizadas/especificaciones:	-
Función de calefacción indirecta:	No
Potencia calorífica directa:	13 kW
Potencia calorífica indirecta ¹ :	-

Características de funcionamiento con el combustible preferido

Eficiencia anual de calefacción de espacios η_s :	71 %
Índice de Eficiencia Energética (EEI):	107

Precauciones especiales de montaje, instalación o mantenimiento

Se describe en cada capítulo del manual de instrucciones.

Combustible	Combustible preferido (sólo uno) ² :	Otros combustibles adecuados ³ :	η^s [x%]:	Emisiones de calefacción de espacios a potencia calorífica nominal (*)				Emisiones de calefacción de espacios a potencia calorífica mínima ⁴ (*) (**)			
				PM	OGC	CO	NOx	PM	OGC	CO	NOx
				[x] mg/Nm ³ (13% O ₂) ⁵				[x] mg/Nm ³ (13% O ₂) ⁶			
Troncos, contenido humedad \leq 25 %	Sí	No	71	30	56	903	122	-	-	-	-
Leña prensada, contenido de humedad < 12 %	No	No	-	-	-	-	-	-	-	-	-
Otra biomasa leñosa	No	No	-	-	-	-	-	-	-	-	-
Biomasa no leñosa	No	No	-	-	-	-	-	-	-	-	-
Antracita y carbón seco	No	No	-	-	-	-	-	-	-	-	-
Coque de carbón	No	No	-	-	-	-	-	-	-	-	-
Semicoque	No	No	-	-	-	-	-	-	-	-	-
Carbón bituminoso	No	No	-	-	-	-	-	-	-	-	-
Briquetas de lignito	No	No	-	-	-	-	-	-	-	-	-
Briquetas de turba	No	No	-	-	-	-	-	-	-	-	-
Briquetas hechas de una mezcla de combustibles fósiles	No	No	-	-	-	-	-	-	-	-	-
Otros combustibles fósiles	No	No	-	-	-	-	-	-	-	-	-
Briquetas hechas de una mezcla de biomasa y combustibles fósiles	No	No	-	-	-	-	-	-	-	-	-
Otra mezcla de: Biomasa y sólidos combustibles	No	No	-	-	-	-	-	-	-	-	-

(*) PM = polvo, OGC = compuestos orgánicos gaseosos, CO = monóxido de carbono NOx = óxidos de nitrógeno.

(**) Sólo se requiere si se aplican los factores de corrección F(2) o F(3).

Características cuando se utiliza exclusivamente con el combustible preferido⁷

Especificación	Símbolo	Valor	Unidad	Especificación	Símbolo	Valor	Unidad
Potencia térmica				Eficiencia térmica (eficiencia del combustible) (basada en el NCV)			
Eficiencia calorífica nominal	P _{nom}	13	kW	Eficiencia térmica (eficiencia del combustible) a potencia calorífica nominal	$\eta_{th,nom}$	81	%
Potencia calorífica mínima (valor indicativo)	P _{min}	-	kW	Eficiencia térmica (eficiencia del combustible) a la potencia calorífica mínima (valor indicativo)	$\eta_{th,min}$	-	%
Consumo de energía auxiliar				Tipo de potencia térmica/control de la tª ambiente			
A potencia calorífica nominal	e _{lmax}	-	kW	potencia calorífica de una sola etapa, sin control de la temperatura ambiente			Sí
A potencia calorífica mínima	e _{lmin}	-	kW	Dos o más niveles ajustables manualmente, sin control de la temperatura ambiente			No
En estado de espera	e _{lSB}	-	kW	Control de temperatura ambiente con termostato mecánico			No
Requisitos de potencia de la llama piloto				Con control electrónico de la tª ambiente			
Requisitos de potencia de la llama piloto (en su caso)	P _{pilot}	-	kW	Con control electrónico de temperatura y control de hora y día			No
				Control de temperatura ambiente con detección de presencia			No
				Otras opciones de regulación (posibles designaciones múltiples)			
				Control de tª ambiente con detección de presencia			No
				Control de temperatura ambiente con detección de ventanas abiertas			No
				Con opción de mando a distancia			No

¹ No se incluirá en el caso de las chimeneas que no tengan componentes de conducción de agua.

² Indíquese aquí los valores correspondientes a la utilización anual y a las emisiones correspondientes del combustible preferido.

³ Indíquese aquí los valores correspondientes a la utilización anual y a las emisiones correspondientes a todos los demás combustibles adecuados.

⁴ Corresponde a la potencia calorífica parcial según la norma EN 16510.

⁵ Expresado en mg/m³ para el método de filtro calentado (según el anexo III, punto 4, letra a), inciso i), punto 1) o g/kg para la medición en el túnel de dilución (según el anexo III, punto 4, letra a), inciso i), puntos 2 y 3).

⁶ Expresado en mg/m³ para el método de filtro calentado (según el anexo III, punto 4, letra a), inciso i), punto 1) o g/kg para la medición en el túnel de dilución (según el anexo III, punto 4, letra a), inciso i), punto 1)). Anexo III, punto 4, letra a), inciso, puntos 2 y 3).

⁷ En este caso, solo debe indicarse el combustible preferido.

5.2 Datos técnicos generales

Modelo	65x S	75x S	75x39 SII	75x51 SII	80x64 S 80x64 SII	97x45 S	97x74 S	120x45 S
EN Prueba EN 13229						marcado - CE		
Potencia calorífica nominal en [kW]	8	10	10	12	10	11	12	13
Potencia calorífica máxima [kW]	11	14	14	16	15	16	17	17
Longitud máxima de corte de la leña	33	33	33	33	33	33	33	33
Cantidad de combustible [kg]	2,35	3,2	3,2	3,4	3,2	3,4	3,4	3,5
Caudal máximo de combustible [kg/h]	2,3	2,85	2,85	3,5	2,13	2,56	2,56	3,97
Sección transversal Salida de convección [cm ²]	700	700	700	1820	1000	1200/ 1000	1200/ 1000	2940
Sección transversal Entrada de convección [cm ²]	700	700	700	1170	1000	1000	1000	2320
Tasa de potencia sobre el cristal	17/ 20/20	17/ 23	29	34	29/ 50	23/ 28	23/ 28	32

Valor límite de emisión	65x S	75x S	75x39 SII	75x51 SII	80x64 S 80x64 SII	97x45 S	97x74 S	120x45 S
CO [mg/Nm ³]	≤1250	≤1250	≤1250	≤1250	≤1250	≤1250	≤1250	≤1250
Polvo en relación con 13% O ₂	≤40	≤40	≤40	≤40	≤40	≤40	≤40	≤40
OGC [mg/MJ]	≤50	≤50	≤50	≤50	≤50	≤50	≤50	≤50
Nox en relación con 13% de O ₂ [mg/m ³]	≤150	≤150	≤150	≤150	≤150	≤150	≤150	≤150
Eficiencia [%]	≥80	≥80	≥80	≥80	≥80	≥80	≥80	≥80
Temperatura de los gases de la salida de combustión [°C] ***)	283/298 /317	313/300	286	252	312/291	274/288	274/288	254
Caudal máxico de los gases de salida de combustión [g/s]	7,3/7,7/ 6,8	8,1/7,7	7,3	13,07	8,28/8,4 3	9,9	9,9	14,88
Presión mínima de conducción a potencia calorífica nominal [Pa]	12	12	12	13	12	12	12	13

	Distancias desde la instalación de la chimenea							
	65x S	75x S	75x39 SII	75x51 SII	80x64 S 80x64 SII	97x45 S	97x74 S	120x45 S
Distancias, entrada de la chimenea a la pared de la cámara de calefacción [cm]	6							

	Información sobre la protección contra incendios y calor (datos en mm Promasil 950 KS) Espesor de la capa aislante							
	65x S	75x S	75x39 SII	75x51 SII	80x64 S 80x64 SII	97x45 S	97x74 S	120x45 S
Espesor de la capa aislante para los soportes [mm]	60	60	20	-	40	30	30	30
Espesor de la capa de aislamiento lateral / posterior [mm]	90	120	130/-	100/-	120	100/120	100/120	100/140
Espesor capa aislamiento hasta techo [mm]	Normas de instalación según país (por ejemplo, TR OL, FeuVo)							
b: distancia de seguridad lateral [mm]	--	--	--	--	800	--	--	--

Información sobre la protección contra incendios y calor (datos en mm Promasil 950 KS) Espesor de la capa aislante								
	65x S	75x S	75x39 SII	75x51 SII	80x64 S 80x64 SII	97x45 S	97x74 S	120x45 S
a: distancia de seguridad delantera [mm]	800	800	800	1600	1000	1100	1100	1800

Aire de combustión								
	65x S	75x S	75x39 SII	75x51 SII	80x64 S 80x64 SII	97x45 S	97x74 S	120x45 S
Conexión de aire exterior [Ø mm]	125	125	125	125	150	150	150	150
Consumo de aire de combustión [m³/h]	17,5	19,5	16,71	17	40	44	44	44

Uso en construcciones especiales								
	65x S	75x S	75x39 SII	75x51 SII	80x64 S 80x64 SII	97x45 S	97x74 S	120x45 S
Hypokausto**)	Adecuado de acuerdo con las normas técnicas							

*) En fase de prueba.

**) Los dispositivos de salida de humos marcados como «adecuados según la norma técnica» son adecuados para el funcionamiento en instalaciones cerradas (Hipocausto).

***) En la boquilla del aparato a potencia calorífica nominal.

La ejecución de la hipocausta debe garantizar el transporte del calor y la distribución uniforme del calor dentro del revestimiento, de modo que en ningún lugar se produzca un sobrecalentamiento de la cámara de calentamiento.

El tamaño de las superficies de revestimiento generadoras de calor deberá ajustarse al generador de calor.

Los espesores de los aislantes necesarios para la protección de las superficies adyacentes a la chimenea, indicados en las especificaciones técnicas, se han determinado durante el funcionamiento continuo con rejillas de aire abiertas y deben complementarse, en su caso, con medidas adecuadas (por ejemplo, ventilación trasera).

La instalación cerrada se calculará y ejecutará de acuerdo con las normas técnicas del fabricante de hogares de aire.

En la construcción de una instalación cerrada con una chimenea con puerta guillotina, la resistencia a la temperatura del rodillo de guía de cable es de un máx. de 250 °C. Este máximo de temperatura ambiente debe ser respetado! Si la hipocausta se construye de acuerdo con las especificaciones de TR OL, esta temperatura del material nunca debe alcanzarse. En su caso, deberá preverse una ventilación posterior de estos componentes.

5.3 Datos para la medición de la chimenea

Chimeneas interiores con puertas contra incendios de cierre automático.

Denominación: Instalación de chimenea EN 13229 – A1 / A. Valores véase el capítulo Datos técnicos.

NOTA

Si la presión de transporte es excesiva, se aplicará una limitación de la presión de transporte. Garantizar la correcta presión de transporte es responsabilidad del fabricante de chimeneas.

NOTA

Si la presión de la chimenea es superior a 18 Pa, se recomienda encarecidamente instalar una válvula de mariposa (disponible como accesorio) en la pieza de conexión.

NOTA

Solo se permite el funcionamiento con una cámara de aire cerrada.

Secciones transversales mínimas chimenea / Conducto de aire de combustión

Hogar	Sección transversal mínima de la chimenea	Secciones transversales mínimas del aire exterior (en funcionamiento cerrado)	
		Hasta 3 m de largo (máx. 1 arco)	Hasta 6 m de longitud (máx. 2 arcos)
65x	Ø 180 mm	120 cm ²	175 cm ²
75x	180 / 180 mm	Tubo de Ø 125 mm	Tubo de Ø 150 mm
80x64 S/SII	Ø 180 mm	175 cm ²	255 cm ²
97x45/74 S	180 / 180 mm	Tubo de Ø 150 mm	Tubo de Ø 180 mm
120x45 S			

En el caso de los conductos de aire exterior, deberán tenerse en cuenta los siguientes aspectos:

- No producir un pliegue, ya que la sección transversal se reduce.
- Mantener una sección transversal constante.
- El paso libre de aire en la rejilla de aire no debe ser inferior a la sección transversal real del conducto de aire exterior recomendado.
- En el punto de entrada del conducto de aire no debe producirse presión negativa, incluso en condiciones de viento desfavorables.

6 Transporte y almacenamiento

6.1 Transporte



Imagen 3: Procedimiento

Inspeccione la mercancía entregada inmediatamente para ver si está completa y si hay daños en el transporte. Antes de montar la chimenea, compruebe el funcionamiento de todas las piezas móviles. En principio, todos los defectos deben notificarse antes de instalar la chimenea. El transporte se realiza con un cargador. Transportar el material de la chimenea con una carretilla elevadora. Retire el tapón y deséchelo consecuentemente.

6.1.1 Seguridad de transporte

Asegúrese de retirar el seguro de transporte antes de cubrir el hogar de la chimenea y compruebe el funcionamiento de la puerta guillotina. Dependiendo del modelo, el contrapeso de la puerta corredera está asegurado en el exterior izquierdo, en ambos lados exteriores o en la pared posterior del aparato con un tornillo de color y un disco adicional.

NOTA

¡Los tornillos de seguridad del transporte deben ser retirados antes de montar el aparato!

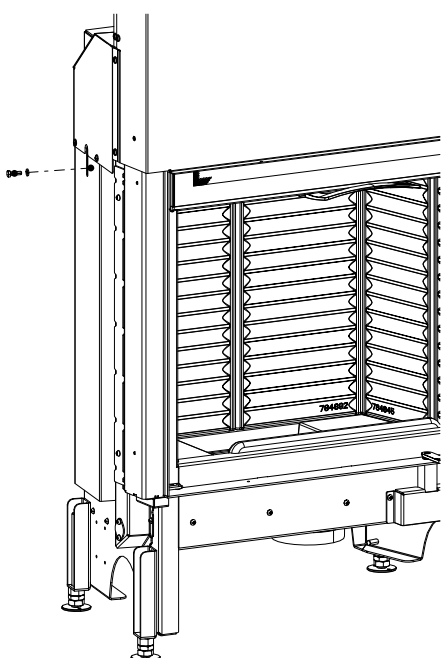


Imagen 4: desmonte la seguridad del transporte

El contrapeso de la puerta corredera está asegurado en cada lado de la estructura con un tornillo. Si el aparato tiene que ser transportado, asegúrese de volver a montar el tornillo de seguridad para el transporte para que el peso esté firmemente fijado.

- 1) Retire el bloqueo de transporte a la izquierda y a la derecha del hogar.

6.2 Almacenamiento

El hogar debe almacenarse en un local/almacén seco. Proteger de la suciedad, el calor y la humedad. Deberán tenerse en cuenta las siguientes figuras:



- Frágil, siempre en posición vertical, proteger de la humedad y almacenar en seco.
- Separar y desechar el material de embalaje de forma respetuosa con el medio ambiente.
- El envase puede desecharse en la recogida separada para envases. Deben respetarse las normas locales de eliminación.

7 Requisitos relativos al lugar de instalación

7.1 Necesidades el espacio

No se instalarán chimeneas en:

- Locales en los que no está garantizado el suministro de aire de combustión necesario.
- Habitaciones generalmente accesibles, especialmente las vías de evacuación. Las escaleras de los edificios de viviendas con un máximo de 2 pisos no cuentan como habitaciones generalmente accesibles.
- Salas en las que se procesen, almacenen o fabriquen sustancias o mezclas altamente inflamables o explosivas.
- Habitaciones, pisos o unidades de uso de las que se extrae aire con ayuda de ventiladores, como sistemas de ventilación o calefacción por aire caliente, campanas extractoras, secadoras de ropa por extracción de aire. A menos que se garantice el funcionamiento seguro del hogar:

Sí garantizará si:

- Las instalaciones sólo hacen circular aire dentro de una habitación.
- Que las instalaciones tengan dispositivos de seguridad que eviten de forma automática y fiable la supresión de la presión en el espacio de almacenamiento.
- Se impida el funcionamiento simultáneo de la chimenea y del sistema de aspiración de aire mediante dispositivos de seguridad.
- La conducción de la salida de gases de combustión esté controlada por un dispositivo de seguridad especial.
- En total, el flujo de aire de combustión de la unidad de chimenea y los flujos volumétricos de los sistemas de ventilación en el espacio de almacenamiento y en los espacios conectados por medio de la conexión de ventilación no genera una presión inferior a 0,04 mbar. Esto también deberá garantizarse cuando se reajusten o retiren los controles de fácil acceso del sistema de ventilación.

NOTA

Cuando se explote un sistema de ventilación residencial controlada, se recomienda el uso de una chimenea independientemente del aire ambiente, probada con DIBt.

7.2 Configuración de la chimenea

Respetar los requisitos de protección contra incendios, tales como aislamiento térmico y tamaños de rejilla de aire.

PELIGRO

Riesgo de incendio

Si la chimenea funciona con un consumo excesivo de combustible, existe el riesgo de sobrecalentamiento de la chimenea y de los componentes o muebles adyacentes.

7.3 Suministro del aire de combustión

En el caso de las chimeneas que extraigan el aire de combustión del espacio de almacenamiento, deberá garantizarse un suministro suficiente de aire de combustión al espacio. Otras chimeneas o dispositivos de evacuación situados en el espacio de almacenamiento o en la conexión de aire de combustión pueden requerir un suministro externo separado de aire de combustión.

Las instalaciones de aspiración de aire (por ejemplo, sistema de ventilación, campana extractora de vapor, etc.) que funcionan junto con el lugar de incendio en el mismo conjunto de aire ambiente pueden interferir con el suministro de aire de combustión y pueden requerir medidas de seguridad adicionales de acuerdo con la normativa sobre la combustión.

Suministro del aire de combustión por conducto directo (funcionamiento independiente del aire ambiente)

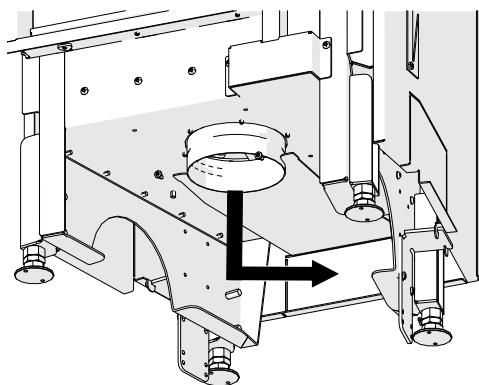
El suministro de aire de combustión también puede ser conducido desde el exterior al conjunto de la chimenea. Para ello, el aire de combustión debe canalizarse de forma segura desde la conexión exterior de la casa directamente a la boquilla de aire de combustión. Con ayuda del diagrama de trabajo (ver las reglas técnicas de la construcción de hogares de aire) se puede determinar la sección transversal de la tubería véase el capítulo "Secciones transversales mínimas de la tubería de combustión de chimenea". En principio, se recomienda este método de seguimiento.

Suministro del aire de combustión desde el espacio (funcionamiento dependiente del aire ambiente)

El hogar Austroflamm extrae su aire de combustión directamente del compartimento de almacenamiento exclusivamente a través de la boquilla de aire de combustión.

En todos los modelos descritos en este manual, la boquilla de aire de combustión se encuentra en la parte inferior de la cámara de combustión. Por lo tanto, debe garantizarse un buen funcionamiento del suministro de aire de combustión a la cámara de combustión. Para ello es absolutamente necesario el dimensionado correcto de las secciones transversales de circulación, además de la sección transversal necesaria del aire de combustión. El posicionamiento correcto de las aberturas correspondientes en la cámara de calentamiento es de gran importancia.

Si no se cumple, puede producirse una falta de aire durante la combustión.



La toma de aire de combustión deberá estar siempre conectada, ya que de lo contrario no se introducirá aire de combustión en la cámara de combustión.

Imagen. 5: Boquilla de entrada de aire de combustión

7.4 Conducto del aire de combustión

Los conductos de aire de combustión deberán estar fabricados con materiales de construcción resistentes, ser herméticos y ser accesibles para su inspección y limpieza. Deberá tenerse en cuenta la posible formación de condensación por debajo del punto de rocío y evitarse mediante un aislamiento adecuado.

En el caso de los conductos de aire de combustión en edificios de más de dos pisos completos y de los conductos de aire de combustión que cubran paredes contra-incendios, los conductos se diseñarán de manera que el fuego y el humo no puedan transferirse a otros pisos o secciones contra-incendios (véanse las normas de construcción).

7.5 Requisitos aplicables a la chimenea

Antes de instalar el hogar al conducto de humos, debe comprobarse la chimenea para determinar su tamaño y calidad de acuerdo con las normas locales vigentes (reglamentación urbanística aplicable, reglamento de combustión y DIN 18160, parte 1). La prueba computacional del funcionamiento adecuado de la chimenea se presentará de acuerdo con la norma DIN EN 13384. En el cálculo hay que tener en cuenta que el volumen de aire mucho mayor también se puede evacuar con seguridad cuando la puerta está abierta (descarga de combustible).

El funcionamiento de su hogar Austroflamm depende principalmente de la buena inspección de la chimenea.

NOTA

Debe garantizar que todas las aberturas, tales como las de limpieza, de la chimenea utilizada, estén cerradas en funcionamiento.

7.6 Ocupación múltiple

Todos los hogares de aire Austroflamm de este manual están homologados según la normativa DIN EN 13229 con puerta de cierre guillotina automático (designación BA1). Los aparatos destinados a ser operados por BA1 pueden conectarse a una chimenea de varias capas (si es posible una capa múltiple). El cálculo se realiza de acuerdo con la norma DIN EN 13384, parte 2.

NOTA

En caso de funcionamiento independiente del aire ambiente, no se permite la ocupación múltiple de la chimenea.

7.7 Conectores del tubo de salida de humos

La pieza de conexión debe seleccionarse según DIN EN 13384.

La conexión entre la chimenea y la superficie de recalentamiento o la chimenea se realizará utilizando tubos de acero con un grosor mínimo de 2 mm o tubos de acero inoxidable con un grosor mínimo de 1 mm.

El tubo se conectará directamente a la chimenea.

El tubo de conexión dentro del revestimiento debe revestirse de un material aislante incombustible, resistente a la formación, de 3 cm de espesor, de la clase A1 según la norma DIN 4102, tal como se describe en el capítulo Capas y tejidos aislantes térmicos.

Esta disposición no se aplicará a los tubos destinados a calentar el aire de convección y en los que, por lo demás, no exista riesgo de incendio.

8 Combustible/cantidad

8.1 Material combustible

Leña

Muchas de nuestras leñas autóctonas pueden quemarse sin emisiones de CO₂ en chimeneas tras un secado adecuado. La leña se caracteriza por su regeneración, su gestión sostenible, la necesidad de invertir poca o ninguna energía suplementaria en el combustible, y las breves distancias entre el productor y el consumidor garantizan un balance climático óptimo.

Los tipos de leña más comunes para usar en el hogar son el haya, el abedul, el alerce, el abeto y el pino. El criterio más importante para la combustión en una chimenea es que el combustible esté suficientemente seco. Para ello, la leña debe almacenarse durante al menos dos años. El legislador establece un contenido máximo de agua del 20%. Pero todavía hay mucha agua en los capilares de la leña. Un fragmento de leña sólo será bueno si su contenido de agua es como máximo del 12 al 13%. Las diferencias en el comportamiento de combustión son evidentes y evidentes también para los no profesionales.

Los tipos de leña distintos de los mencionados anteriormente también son aptos para la combustión. No obstante, en cada encendido debe comprobarse el efecto de la utilización en el comportamiento de combustión. El roble, por ejemplo, se quema con una llama más corta y una llama más brillante. La leña de roble es más difícil de quemar y, debido a la dureza de la leña, a menudo no se divide tan bien (pequeño) como otros tipos de leña, lo que a su vez afecta negativamente al comportamiento de combustión. Sin embargo, es una buena fuente de energía y, si se procesa correctamente, también es una leña adecuada.

Siempre que sea posible, la leña blanda (abeto, pino, abeto), deben mezclarse con leña dura. La leña blanda tiene una mayor proporción de tanino, lo que da lugar a más depósitos en la chimenea, las tuberías de conexión y la chimenea. Si solo se quema leña blanda, el hollín brillante se puede formar más rápidamente. La mezcla con leña dura (por ejemplo, haya) reduce este efecto.

Que la leña mida 25 cm, 33 cm o 50 cm determina el tamaño de la cámara de combustión de la chimenea. Es mejor dejar secar los troncos de 50 cm un poco más (tres años o más), porque la leña se seca principalmente por el escape de agua de los capilares, y esto simplemente lleva tiempo. Además, la distancia entre el interior y el exterior de un tronco de 50 cm es el doble que la de un tronco de 25 cm. Es importante que la leña se parta "bien". Esto significa que la circunferencia de un tronco (una vez medidos todos los lados alrededor del corte) no debe superar los 15-25 cm. La leña partida en este tamaño se seca más fácilmente y, sobre todo, ofrece al fuego (la temperatura) más superficie para atacar y, por tanto, facilita la salida de gases y, por tanto, la combustión. Además, se puede dosificar mejor la cantidad de combustible. Gracias a su excelente eficacia, las chimeneas modernas sólo necesitan una fracción de la cantidad de leña utilizada que en las estufas de antes. Los troncos más pequeños pueden colocarse según las especificaciones del fabricante; los troncos más grandes suelen superar la cantidad máxima especificada con un solo tronco.

No todo el mundo tiene en casa un medidor de humedad para determinar el contenido de agua en la leña, y los aparatos buenos y fiables cuestan varios cientos de euros. No obstante, puedes evaluar bien la idoneidad de tu combustible si observas con sensibilidad el comportamiento de la combustión. Un "buen" fuego de leña sólo humea brevemente durante la fase de encendido, y después apenas lo hace. Arde con una llama brillante (de amarillo a naranja) y larga. Hay pocos residuos en la cámara de combustión, que suelen desaparecer una vez que el fuego está en pleno apogeo. Otro buen criterio para evaluar si un tronco ya es apto para la combustión es el peso. La mayoría de los fabricantes también definen la cantidad de soporte en kg/peso. Ejemplo: un tronco de haya de 33 cm de longitud y 20 cm de circunferencia pesa aproximadamente 1 kg si está lo suficientemente seco para arder. En una longitud de 25 cm, por tanto, pesa unos 750 gramos, y en una longitud de 50 cm, unos 1,5 kg.

Tenga en cuenta en todo momento, también al recargar leña - la cantidad máxima de combustible especificada según las indicaciones de estas instrucciones. De lo contrario, su chimenea no producirá el rendimiento deseado - pero, sobre todo, pueden producirse daños considerables en su aparato, en las juntas y el material, así como en el conducto de gases de combustión.

La leña sólo debe quemarse en su estado natural. NUNCA utilice leña tratada, ni siquiera con sustancias naturales o tinte orgánico. Nunca quemar leña procesada. ¡Los residuos de leña nunca deben meterse en el hogar!

Briquetas de leña

Mucha gente valora las briquetas de leña como combustible porque requieren menos espacio de almacenamiento que la leña, pueden almacenarse o comprarse en pequeñas cantidades y, al menos a primera vista, requieren menos trabajo que la leña. La calidad de las briquetas de leña es constante dentro de las fluctuaciones de producción. No es necesario almacenar las briquetas de leña durante mucho tiempo para que se sequen. Debido a la materia prima (astillas sin tratar) y al proceso de producción, tienen una humedad residual ya definida.

Si las briquetas de leña se designan como combustible adecuado, esto sólo se aplica a este combustible, NO al carbón, papel, corteza u otros materiales comprimidos como los pellets. A pesar de las diversas normas y de las muchas promesas publicitarias, también existen diferencias considerables en la calidad de las briquetas de leña. Pero incluso con un combustible de buena calidad, el comportamiento de combustión es diferente al de los troncos naturales. Y no todas las briquetas de leña arden igual de bien en todas las estufas y hogares. Antes de decidirse por un tipo determinado e incluso de comprarlo en grandes cantidades, debería probar las briquetas de leña en diferentes condiciones de tiro. La mayoría de los proveedores disponen de "paquetes de prueba" para este fin, que pueden adquirirse a precios preferentes, para que pueda probar los distintos tipos que se ofrecen y compararlos entre sí.

NOTA

Cuando quemé briquetas de leña, respete también la cantidad máxima especificada en estas instrucciones. No debe superarse la cantidad máxima.

Como la leña está comprimida y, por tanto, tiene menos volumen para el mismo peso, las chimeneas modernas con poca cantidad de combustible a menudo sólo producen "pequeños montones de fuego" y uno se pregunta si el fuego puede arder con tan poco combustible. No obstante, nunca se debe superar la carga máxima, ya que se dañaría el aparato. Muchas briquetas de leña cambian durante el aumento de temperatura al arder, se "abren". Esto no debe inquietarle, es normal. Al insertar las briquetas de leña, asegúrese de que la expansión no presiona hacia el cristal, de lo contrario se ensuciará mucho.

En principio, no debe insertar las briquetas de leña de una sola pieza, sino romperlas en los grosores de capa que suelen verse en las rodajas y colocar trozos más pequeños en el hogar, no de forma encajada, sino mezclados. De este modo, el aire de combustión llega a una mayor parte del material a quemar y éste se esparce mejor. Las briquetas de leña requieren una circulación de aire más fuerte, un ojo experto y quizás un poco más de paciencia hasta que le cojas el "truco". Al tener menos volumen (la misma masa, pero ocupa menos espacio), el fuego suele ser más pequeño, no arde tan alto y tan vivo como cuando se queman troncos. Por lo tanto, cuando se queman sólo briquetas de leña, suele haber turbiedad en la cámara de combustión, incluso en el cristal de la estufa. No todas las zonas de la cámara de combustión están expuestas a la temperatura como cuando se quema leña sin tratar, y así es como se forman estos depósitos. Es posible que un tipo de briqueta de leña produzca más depósitos y que otro tipo no produzca ninguno. Probar diferentes tipos de briquetas de leña es una buena manera de encontrar el combustible adecuado para su chimenea. Si realmente desea utilizar briquetas de leña, pero no sabe muy bien qué hacer con ellas: mezclar el combustible también puede ayudarle en este caso. En otras palabras, quemé briquetas de leña y troncos sin tratar en una proporción que ofrezca un buen resultado de combustión para su chimenea. Como hay menos volumen (la misma masa, pero ocupa menos espacio), el fuego suele ser más pequeño y no arde tan alto y vivo como cuando se queman troncos. Por lo tanto, cuando se queman sólo briquetas de leña, suele haber turbiedad en la cámara de combustión, incluso en el cristal de la estufa. No todas las zonas de la cámara de combustión están expuestas a la temperatura como cuando se quema madera sin tratar, y así es como se forman estos depósitos.

Las briquetas de leña también deben almacenarse en un lugar seco. En general, puede decirse que las briquetas prensadas con un agujero en el centro suelen arder mejor. Las briquetas de leña blanda son preferibles y suelen ser más adecuadas que las de leña dura.

Combustible aprobado

Los troncos naturales, secos y bien curados (preferiblemente de leña dura) están aprobados como combustible para nuestros hogares a leña.

La leña redonda debe partirse al menos una vez para mejorar la combustión. El diámetro del tronco partido no debe superar los 7 cm.

Material calefactor

Quemar sólo el material calefactor recomendado.

Sustancias explosivas

Queda terminantemente prohibido quemar o introducir sustancias altamente inflamables o explosivas (aerosoles vacíos y similares) en la cámara de combustión o almacenarlas en las inmediaciones de su estufa. ¡Peligro de explosión!

8.2 Cantidad de combustible

NOTA

Para evitar daños, ¡NO utilice NUNCA el hogar a leña con una cantidad de combustible superior a la especificada en estas instrucciones de funcionamiento!

Cantidad máxima de combustible

Cada hogar a leña está diseñado para una cantidad máxima de combustible, véase el capítulo Datos técnicos.

9 Instrucciones de instalación

NOTA

Daños en la unidad

El hogar a leña no debe tener ninguna conexión con el revestimiento (dimensión de la separación mín. 3 mm), de lo contrario el aparato podría resultar dañado.

9.1 Instalación delante o al lado de una pared a proteger

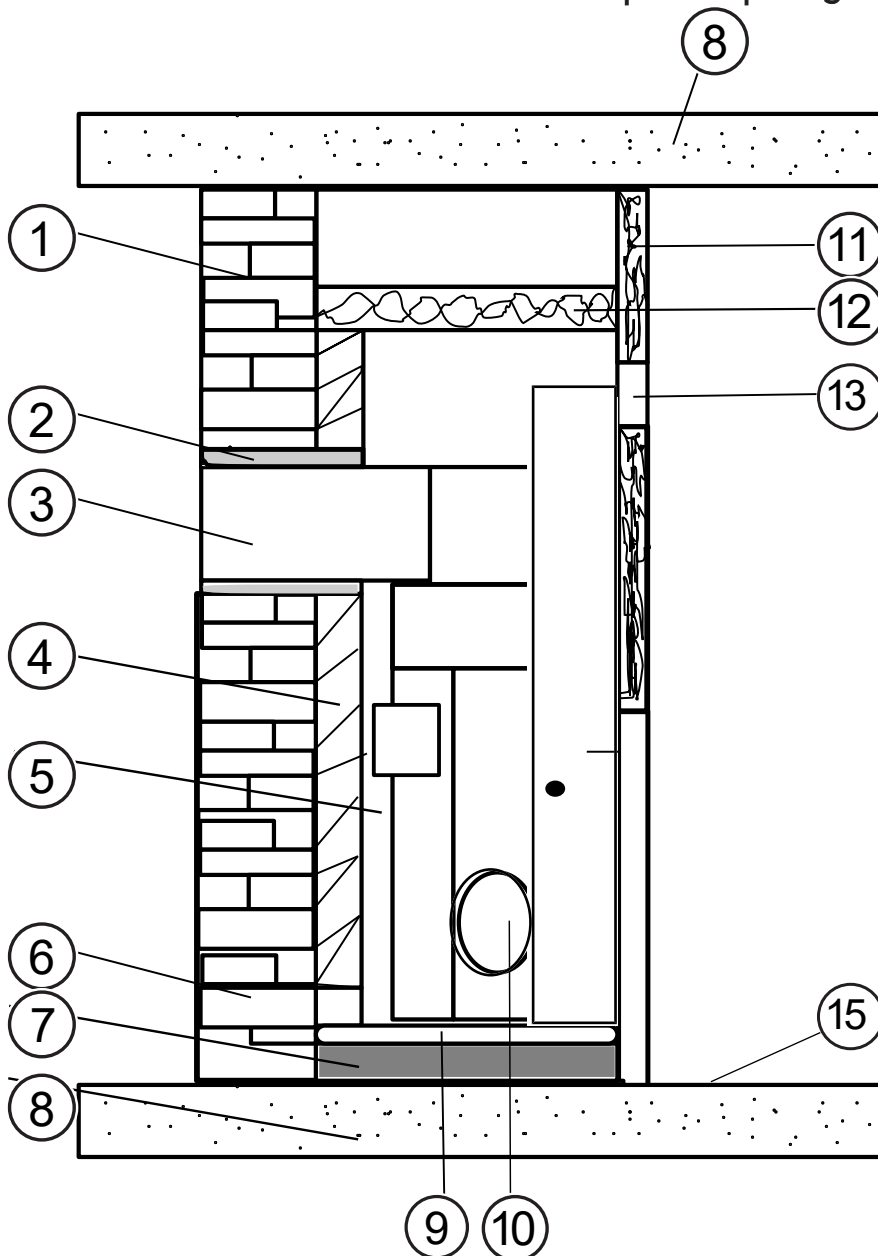


Imagen.6: Instalación delante/junto a un muro de protección

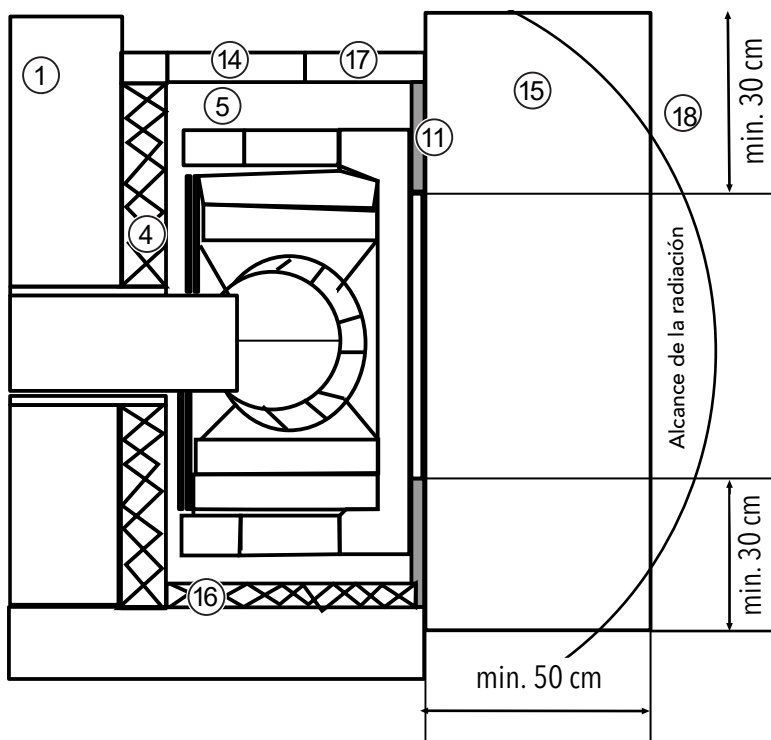


Imagen.7: Instalación delante/junto a un muro de protección

1	Pared / muro del edificio	2	Capa de aislamiento térmico (tubo de evacuación)
3	Conector	4	Capa de aislamiento térmico (pared posterior)
5	Sala de convección	6	Entrada de aire exterior
7	Losa de hormigón mín. 6 cm (sólo si se construye sobre una losa a proteger)	8	Techo del edificio
9	Capa de aislamiento térmico (hormigón)	10	Cuello de conexión del aire de combustión
11	Revestimiento (lado habitación)	12	Capa de aislamiento térmico (techo)
13	Rejilla de salida del aire de impulsión	14	Rejilla de entrada de aire de recirculación
15	Protección del suelo con materiales incombustibles	16	Capa de aislamiento térmico (pared lateral)
17	Revestimiento (lado habitación)	18	80 cm Área de radiación

Capas de aislamiento térmico lateral y posterior

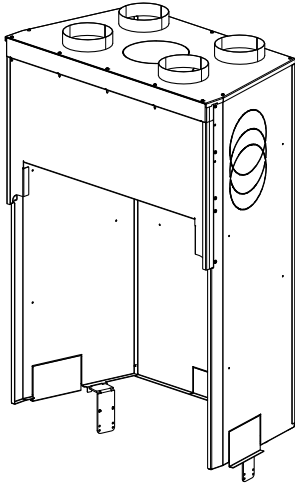
La pared del edificio (1) a proteger debe estar protegida con una capa aislante (16). El grosor de la capa aislante puede consultarse en los datos técnicos.

El revestimiento (11) también debe protegerse con una capa aislante. No es necesario proteger el revestimiento si la chimenea abierta está diseñada de forma que las superficies libres del revestimiento y las superficies de los nichos para el almacenamiento de combustible puedan calentarse hasta un máximo de 85 °C. En el caso de superficies de materiales de construcción minerales, por ejemplo, baldosas para estufas, excepto las superficies sobre las que se pueden colocar objetos, el valor de 120 °C sustituye al valor de 85 °C. El aumento de la temperatura máxima admisible de 85 °C a 120 °C sólo se aplica a las superficies más inclinadas o verticales del revestimiento de materiales de construcción minerales. Esto permite diseñar el revestimiento como una pared de tejas calefactada o similar.

9.2 Campana de convección

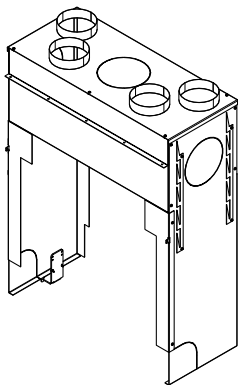
NOTA

Cuando utilice una cubierta KV, tenga en cuenta la normativa nacional relativa a las chimeneas de una sola habitación y la medición obligatoria para la calefacción de toda la casa.



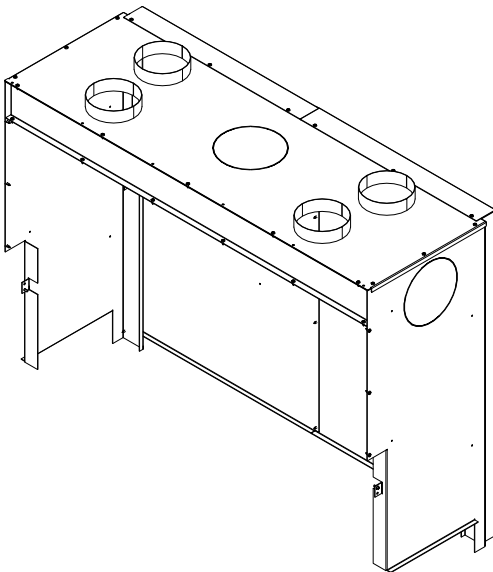
65x75x

Imagen.8: KV campana convectora



75x39 SII

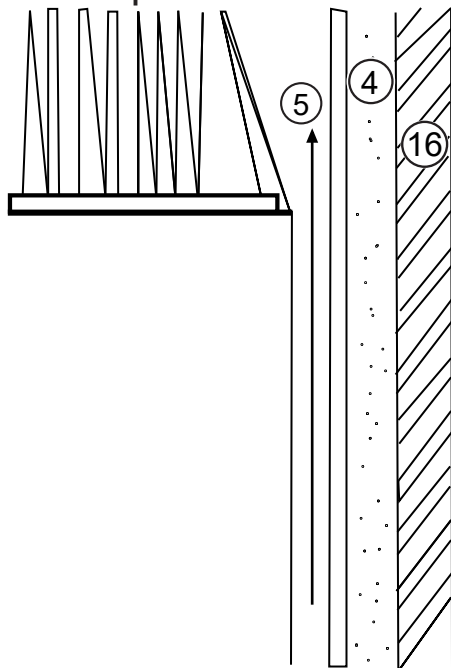
Abb. 9: KV Campana convectora



80x64 S
97x45/74 S
120x45 S

Abb. 10: KV Campana convectora

9.3 Espacio de convección



- Si no se utiliza la carcasa de convección (pieza accesoria), debe preverse un espacio de convección de al menos 6 cm de profundidad entre el hogar (4) y la capa aislante (16) en la parte posterior y a ambos lados.
- El espacio de convección (5) debe estar aislado térmicamente de todas las superficies que no sean revestimientos emisores de calor.
- Las paredes, el suelo y el techo de la cámara de convección deben estar limpios y ser resistentes a la abrasión (véanse las normas comerciales del gremio de instaladores de estufas y calefacciones de aire). Por lo tanto, si la capa aislante no son placas de silicato cálcico, deberá protegerse convenientemente con un material resistente a la abrasión (placa de radiación/placa de la cámara de convección o similar).

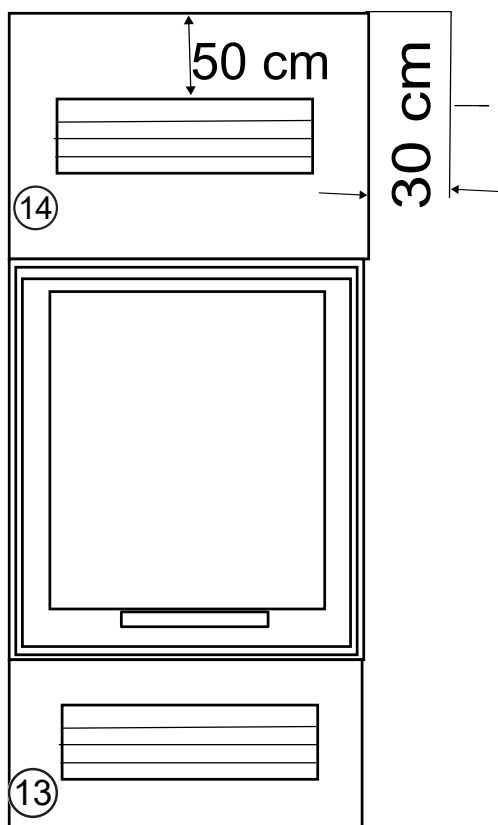
4	Espacio de convección entre el hogar y la capa aislante
5	Cámara de convección
16	Capa aislante

Imagen.11: Cámara de convección

Conducto de aire por convección con campana convectora

Todos los conductos de aire de convección deben estar fabricados con materiales de construcción incombustibles y dimensionalmente estables. Los tubos de aire caliente deben estar firmemente sujetos a las boquillas de aire caliente/(aire de impulsión) de la carcasa de convección y a las rejillas.

9.4 Guía de convección



- La sección transversal de la abertura de salida de aire (14) y de la abertura de entrada de aire (13) puede consultarse en el catálogo técnico, en la hoja de datos del producto en la página de inicio o en el capítulo Datos técnicos de este manual.
- Las aberturas de entrada y salida de aire no deben poder cerrarse más de 200 cm².
- No debe haber materiales de construcción combustibles, por ejemplo techos de madera, ni muebles en una zona de 30 cm al lado y 50 cm por encima de las aberturas de salida de aire (14).

13	Abertura de entrada de aire
14	Salida de aire

Imagen.12: Guía de la convección

9.5 Sistema de chimenea sin rejilla de aire (hipocausto)

El aire circula por convección dentro del revestimiento cerrado. El calor se disipa por radiación a través del revestimiento.

9.6 Protección del suelo de la instalación

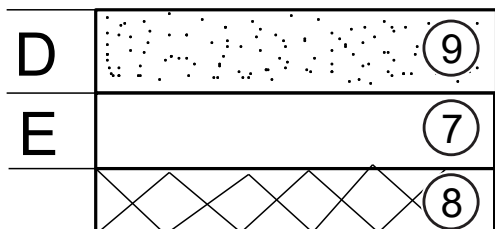


Imagen.13: Protección del suelo de la instalación

Suelos elevados (8) con materiales de construcción combustibles mediante una losa de hormigón (7) de al menos 6 cm (dimensión E) de grosor, que debe reforzarse por encima de los suelos elevados sin suficiente distribución transversal, y por encima de ésta mediante una capa de aislamiento térmico (9) de al menos 5 cm (dimensión D) de grosor.

Los forjados de hormigón o de hormigón armado (8) deben reforzarse con una capa de aislamiento térmico (9) de al menos 5 cm de espesor.

7	Losa de hormigón
8	Suelo elevado (hormigón u hormigón armado)
9	Capa de aislamiento térmico

Para los modelos 71x51/57 S3 al menos 2 cm.

9.7 Juntas de dilatación

No debe haber ninguna conexión directa entre el hogar y el revestimiento (11). Por lo tanto, todos los puntos de contacto entre el aparato y el revestimiento deben estar separados con cinta aislante. El marco de soporte (13) no debe apoyarse en el aparato ni estar atornillado o soldado a él.

9.8 Revestimiento

El revestimiento del lado de la habitación (11) debe ser de materiales incombustibles de la clase A1. Se trata, por ejemplo, de ladrillos, bloques de mampostería, baldosas cerámicas para estufas, metal, yeso sobre soportes de yeso.

9.9 Protección hogar

El revestimiento de chimenea no debe tener ninguna conexión directa con el hogar. Debe ser autoportante. Para ello, el fabricante ofrece diferentes marcos de soporte (13).

9.10 Vigas decorativas

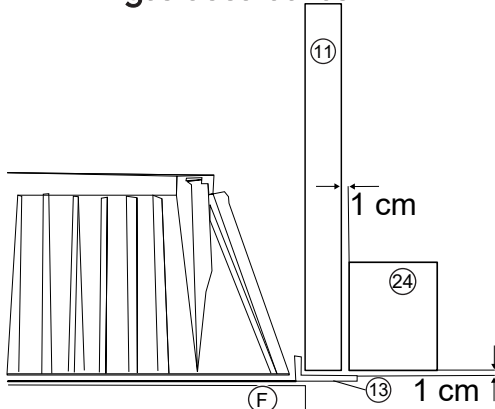


Imagen.14: Vigas decorativas

Las vigas decorativas (14) están permitidas delante del revestimiento (11) y del marco de soporte (13) del hogar abierto a una distancia de al menos 1 cm si:

- La viga decorativa no forma parte del edificio.
- Los huecos hacia el revestimiento están abiertos para que no se produzca acumulación de calor.
- La viga decorativa no se encuentra en la zona de radiación del hogar.

11	Revestimiento
13	Marco de soporte
14	Vigas decorativas
F	Junta de dilatación

9.11 Techo sobre la chimenea

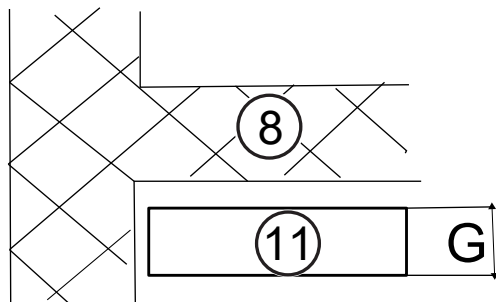


Imagen. 15: Techo sobre la chimenea

Si el hueco por encima del hogar llega hasta el techo de la habitación (8), deberá protegerse si:

- Está formado por componentes combustibles
- Sirve de elemento portante

La capa de aislamiento térmico (11) (dimensión G) debe ejecutarse de acuerdo con las normas de instalación nacionales habituales.

8	Techo
11	Capa de aislamiento térmico

9.12 Superficie frente el hogar

El suelo situado delante del hogar debe ser de material incombustible. Dimensiones mínimas de esta superficie incombustible: al menos 50 cm hacia delante y al menos 30 cm hacia los lados.

9.13 Protección contra incendios

Protección contra incendios en la zona de radiación

La distancia desde la abertura del hogar hacia el frente y los laterales hasta los componentes fabricados con materiales de construcción combustibles o componentes combustibles y hasta los muebles debe ser como mínimo la distancia indicada en los Datos técnicos. Para los modelos de la serie II, la distancia se aplica a la parte delantera y trasera.

Protección contra incendios fuera de la zona de radiación

Debe haber una distancia mínima de 5 cm desde las superficies exteriores del revestimiento del hogar abierto hasta los componentes fabricados con materiales de construcción combustibles o componentes combustibles y hasta los muebles empotrados. El espacio intermedio debe estar abierto al flujo de aire de forma que no pueda acumularse calor. Los componentes que sólo cubren pequeñas zonas del revestimiento del hogar (como suelos, revestimientos de paredes con juntas y capas aislantes en techos y paredes) pueden acercarse al revestimiento sin dejar espacio libre.

9.14 Revestimientos y materiales de protección térmica

Las capas de aislamiento estarán hechas de placas de aislamiento térmico de la clase de material de construcción A1 según DIN 4102 Parte 1 con una temperatura límite de aplicación de al menos 700 °C y una densidad bruta de más de 80 kg/m³. El material aislante debe estar marcado con el correspondiente número de código de material aislante según AGI-Q 132. Sólo pueden utilizarse los materiales aislantes enumerados en la siguiente tabla. Si se utilizan otros materiales aislantes para las capas aislantes, deberán contar con la correspondiente aprobación de la autoridad de construcción del DIBT (Deutsches Institut für Bautechnik Berlin) (por ejemplo, aislamiento térmico de silicato cálcico Promat): Placa de aislamiento térmico de silicato cálcico Promat "Promasil 950 KS", Placa de aislamiento térmico Wolfshöher "Pro-wolf", Placa de aislamiento térmico Wolfshöher "Vermilite 2000", Placa de aislamiento térmico Thermax "Thermax SN 400"). Para la protección de paredes y techos exteriores de edificios con un valor U inferior a 0,4 W/m², es necesaria una ventilación posterior adicional (véanse las normas especializadas del gremio de instaladores de estufas y calefacciones de aire).

Materiales aislantes		Formulario de entrega		Capacidad calorífica		Temperatura límite superior de aplicación		Densidad aparente	
Grupo	Art	Grupo	Art	Grupo	Art	Grupo	En °C	Grupo	kg/m ³
10	Fibra mineral	1	Barras	1	Alfombrillas Tamaño 1	20	-200	2	20
11	Fibra de vidrio	2	Fibras sueltas	2	Alfombrillas Tamaño 2	25	-250	3	30
12	Lana de roca	3	Fibras Gránulos			30	-300	4	40
13	Fibra de escoria	4	Fieltros			35	-350	5	50
		5	Estera laminar			40	-400	6	60
		6	Estera			45	-450	7	70
		7	Placas			50	-500	8	80
		8	Cáscaras			55	-550	9	90
		9	Segmentos			60	-600	10	100
		10	Trenzas	10	Cáscara Tamaño 1	65	-650	11	110
				11	Cáscara Tamaño 1	72	-700	12	120
						75	-750	13	130
						80	-800	14	140
						85	-850	15	150
				20	Placas Tamaño 1	90	-900	16	160
				21	Placas Tamaño 1			17	170
								18	180
								19	190
								20	200
		99	Otros	99	Desglose	99	*	99	*

*Diferentes condiciones de estudio

Las capas de aislamiento térmico deben ser continuas y superponerse.

Si se utilizan materiales de aislamiento térmico en la zona de convección de todos los hogares sin campana de convección de lana de roca, éstos también deben cubrirse con revestimientos resistentes a la abrasión y no reflectantes (por ejemplo: con chapa negra o chapa de acero o chapa galvanizada).

Es imprescindible garantizar una resistencia térmica suficiente de los materiales de aislamiento térmico (al menos 700 °C). De lo contrario, pueden formarse olores durante la cocción.

*Capas de aislamiento térmico lateral y posterior.

La pared del edificio (1) a proteger debe protegerse con una capa aislante (16). El grosor de la capa aislante puede consultarse en los datos técnicos.

El revestimiento (11) también debe protegerse con una capa aislante. No es necesario proteger el revestimiento si la chimenea existente está diseñada de forma que las superficies libres del revestimiento y las superficies de los nichos para el almacenamiento de combustible puedan calentarse hasta un máximo de 85 °C. En el caso de superficies de materiales de construcción minerales, por ejemplo, baldosas para estufas, excepto las superficies sobre las que se pueden colocar objetos, el valor de 120 °C sustituye al valor de 85 °C. El aumento de la temperatura máxima admisible de 85 °C a 120 °C sólo se aplica a las superficies más inclinadas o verticales del revestimiento de materiales de construcción minerales. Esto permite diseñar el revestimiento como una pared de tejas calefactada o similar.

9.15 Cableado eléctrico

No debe haber cables eléctricos en paredes y techos en la zona de instalación del hogar a leña.

9.16 Hogares independientes del aire ambiente

Conexión del conducto de humos:

- La conexión del conducto de humos debe ser permanentemente estanca.
- Los conductos de humos utilizados deben someterse a ensayo según DIN EN 1856-2.

Conexión de aire de combustión:

- La conexión del aire de combustión debe ser suficientemente estanca.
- Los tubos Aluflex no deben deformarse.

10 Conexión al tramo cerámico

Las indicaciones previas relativas a las instrucciones de montaje y a los requisitos de instalación seguirán siendo válidas (véanse distancias, aislamiento térmico, conexión del tubo de salida de humos).

Los aparatos son especialmente adecuados para el montaje con tramos cerámicos. No obstante, el buen funcionamiento del sistema de calefacción solo estará garantizado si se cumplen los siguientes requisitos:

- Cálculo del tramo de cerámico.
- Utilización de materiales adecuados.
- Cumplimiento de las longitudes máximas del tramo.
- Instalación de una conexión directa o de calefacción.
- Cumplimiento de la superficie libre requerida de la rejilla de aire.

El cálculo del tramo cerámico se efectuará respetando las longitudes máximas indicadas y de acuerdo con las normas técnicas de construcción de hogares de aire, así como con las construcciones vigentes.

Características para el cálculo de las dimensiones de los tramos

Tipo de hogar	Caudal másico del gas de salida [mg/s]	Temperatura del gas de escape en el soporte del aparato [°C]	Presión al máx. [Pa]
65x S	7,3/7,7/6,8	283/298/317	12
75x S	8,1/7,7	313/300	12
75x39 SII	7,3	286	12
75x51 SII	13,07	252	13
80x64 S 80x64 SII	8,28/8,43	312/291	12
97x S	9,9	274/288	12
120x45 S	14,88	254	13

Longitud máxima de los tramos cerámicos de chamota

Las temperaturas de los gases de evacuación en la tobera son las temperaturas medias durante el tiempo de combustión.

Gerätetyp	Zuglänge [m]	Förderdruck am Stutzen [Pa]	Abgastemperatur nach den Zügen [°C]
65x S	4	12	190
75x S	4	12	190
75x39 SII	4	12	190
75x51 SII	4	12	190
80x64 S 80x64 SII	4	12	190
97x S	4	12	190
120x45 S	4	12	190

La estructura del tramo se realiza con materiales minerales refractarios. Durante el montaje, se prestará atención a un sistema estanco de los gases de combustión. El soporte del tramo de cerámico debe ser robusto y resistente al calor. El suelo de apoyo debe ser termo-aislado, análogamente al capítulo Protección del suelo de apoyo.

La conexión del tubo de humos al tramo cerámico se estanco, los gases de combustión iran conectados mediante tubos de acero. La conexión de los tubos al tramo cerámico se realizará preferiblemente con una piedra de conexión prefabricada de chamota.

NOTA

La transición tubo de acero/chamote debe estar separada (elongación) y hermética. Los tubos de conexión no tendrán que estar aislados térmicamente.

NOTA

Indíquese al usuario que la instalación con la superficie de recalentamiento activada sólo puede funcionar con la puerta cerrada.

10.1 Chimenea con tiro cerámico

Ejemplo con el sistema KMS

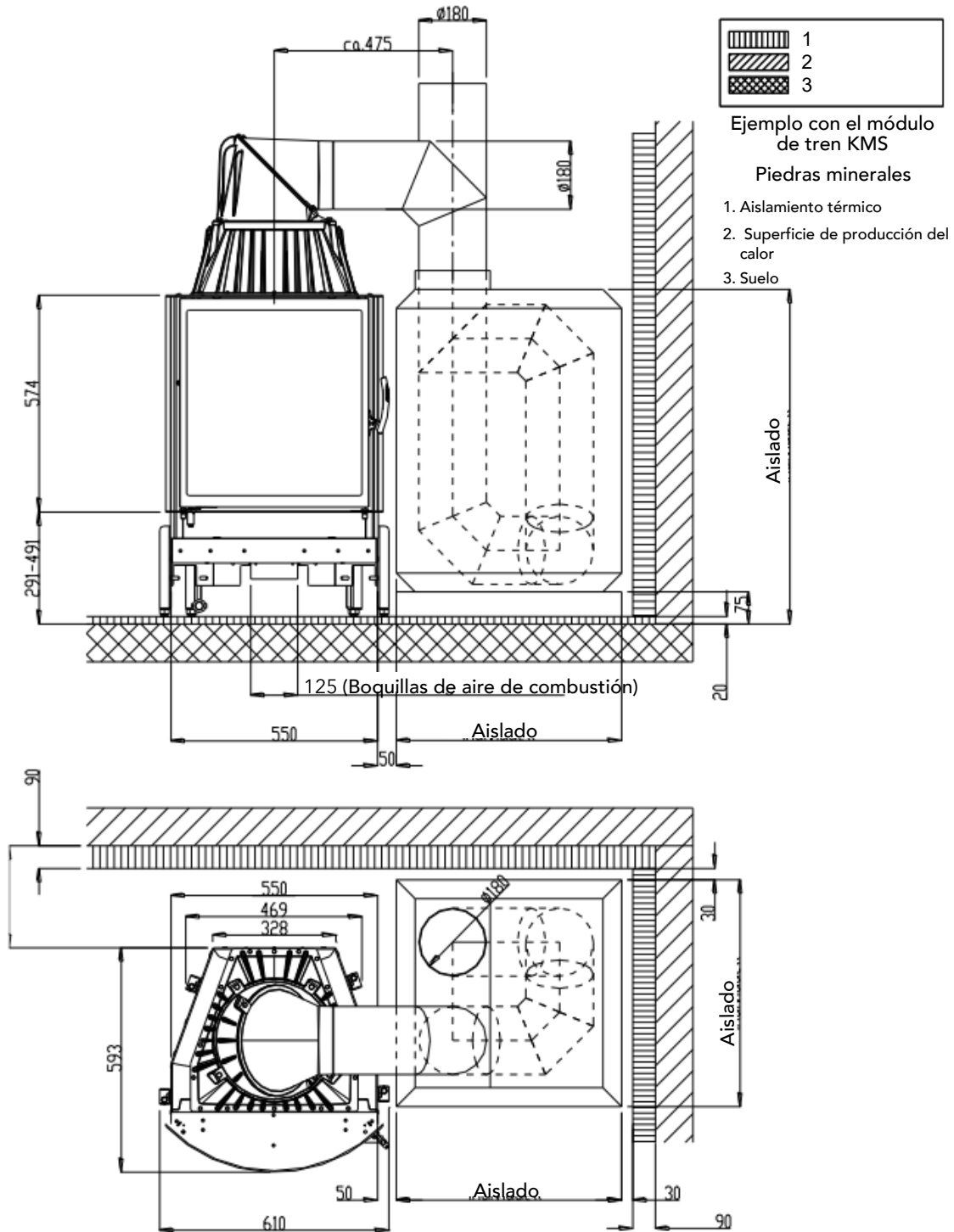


Imagen. 16: Sistema KMS

10.2 Conexión a superficies metálicas de recalentamiento

Las indicaciones previas relativas a las instrucciones de montaje y a los requisitos de instalación seguirán siendo válidas (véanse distancias, aislamiento térmico, conexión del tubo de evacuación).

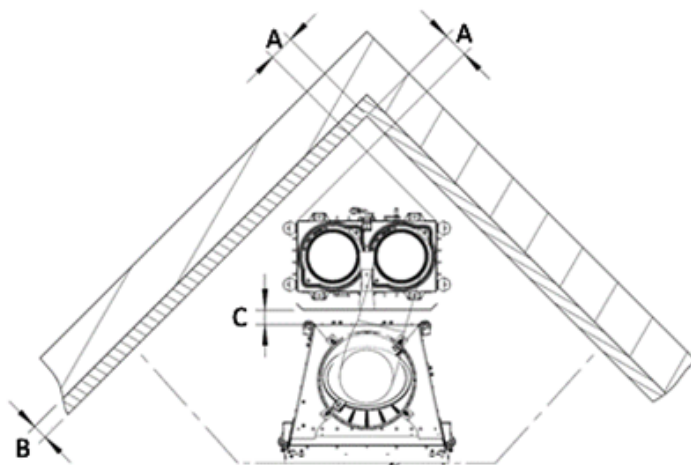
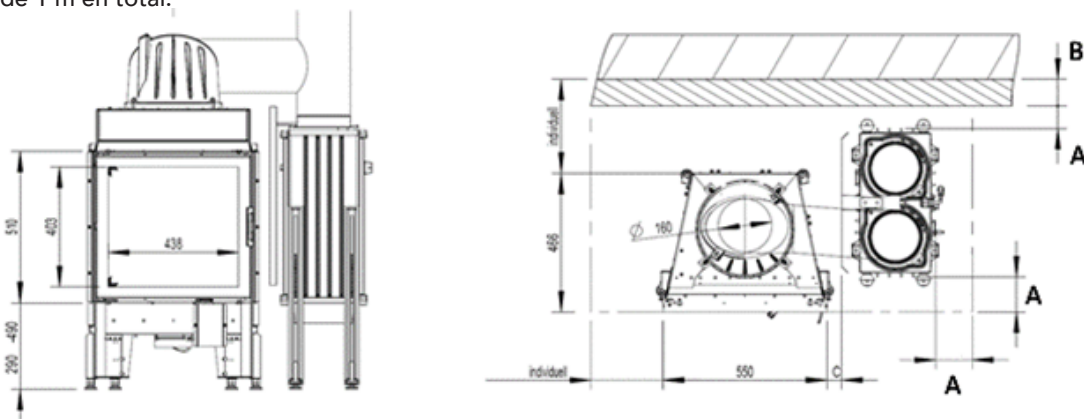
La superficie metálica de recalentamiento puede colocarse a la izquierda o a la derecha o detrás de la chimenea.

Los detalles se pueden ver en el siguiente esquema de medidas.

El soporte de la superficie de recalentamiento deberá ser duradero y resistente al calor. La superficie de apoyo deberá estar aislada térmicamente de forma análoga al capítulo «Protección de la superficie de apoyo».

Deberá garantizarse el acceso a las aberturas de limpieza situadas en la superficie de recalentamiento.

- Condiciones: piezas de conexión desde el conducto del hogar hasta la chimenea con una longitud máxima de 1 m en total.



Dimensión A: 75 mm
 Dimensión B: 90mm (aislante según AGI Q 132)
 Dimensión C: 50mm

Imagen.17: Sistema KMS



11 Montaje

El montaje debe ser realizado exclusivamente por un servicio técnico autorizado. Antes de montar la chimenea, compruebe el funcionamiento de todas las piezas móviles. En principio, todos los defectos deben notificarse antes de instalar la chimenea.

11.1 Riesgos y peligros

Equipo de protección

Deberán utilizarse los siguientes equipos de protección:

Tipo de equipo de protección	
	Guantes de seguridad
	Calzado de seguridad

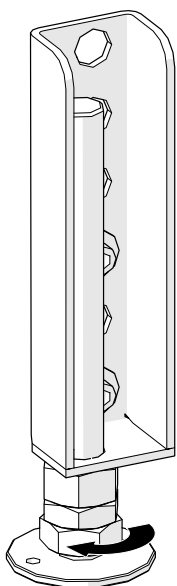
Equipos de trabajo

Los equipos de trabajo necesarios para este paso de trabajo son los siguientes:

Equipos de trabajo	Actividad
Llave hexagonal SW24	Trabajos diversos de ajuste
Tornillo de ranuras	Varios trabajos en las placas de radiación
Pinzas	Varios trabajos de flexión

11.2 Ejecución

11.2.1 Colocación del hogar



- 1) Coloque el hogar sobre una base preparada y estable.
- 2) Ajuste los cuatro pies ajustables con una llave Allen SW24.

* Si la longitud de la varilla roscada no es suficiente, los cuatro soportes se pueden ajustar en altura.

Imagen. 18: Reajuste los pies ajustables con SW24

11.2.2 Desmontar el dispositivo de seguridad Keramott

El metal que sujeta el Keramott solo está disponible para 65x51, 65x57, 75x39, 75x57.

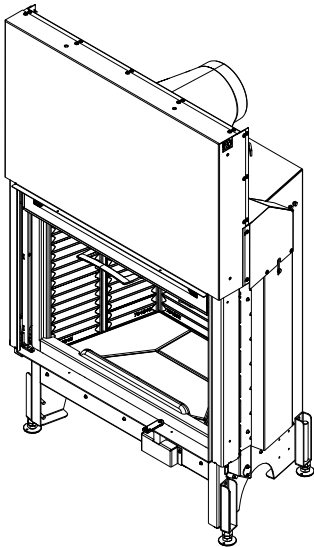


Imagen.19: Abrir la puerta

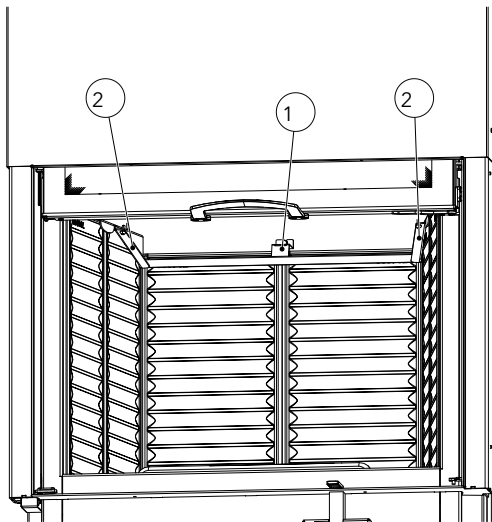


Imagen.20: : Retire el metal del Keramott

- 1) Abrir la puerta
- 2) Quitar el metal de la cerámica (1).
- 3) Eliminar los ángulos de transporte (2) izquierda y derecha.

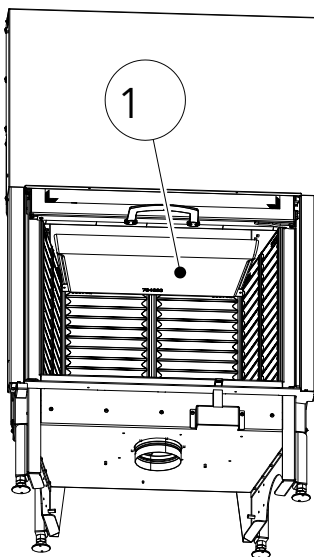


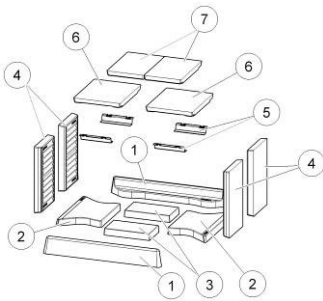
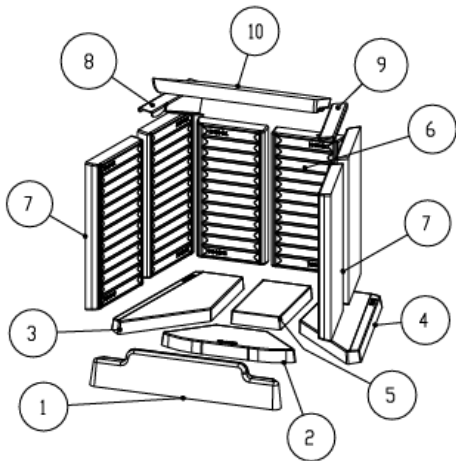
Imagen.21: Instale el deflector de keramott

- 4) Montar la placa deflector (1).

11.2.3 Instale el revestimiento de la cámara de combustión (Keramott).

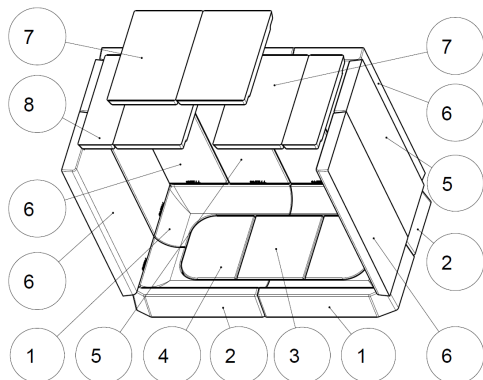
Keramott 65x, 75x

Numeración = orden de instalación



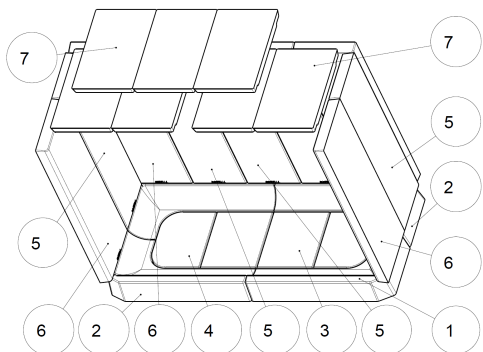
Secuencia 75x39 SII y 75x51SII

- 1) 1-3 Suelo Keramott.
- 2) 4 Paredes laterales Keramott.
- 3) 7 Parte superior Keramott 7.
- 4) 5-6 Partes que se colocan por debajo (re-dirección del Keramott)



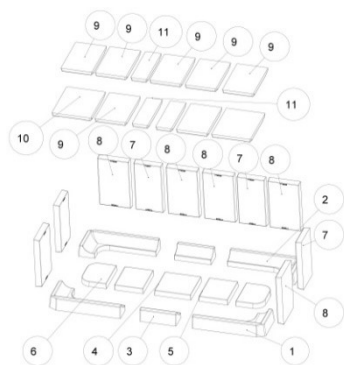
80x64 S / SII

Numeración = orden de instalación



97x45/74 S

Numeración = orden de instalación



Keramott 120x45S Numeración = orden de instalación

11.2.4 Instalar deflectores

Los elementos keramott de la chimenea ya están pre-montados. Solo es necesario montar los deflectores de keramott.

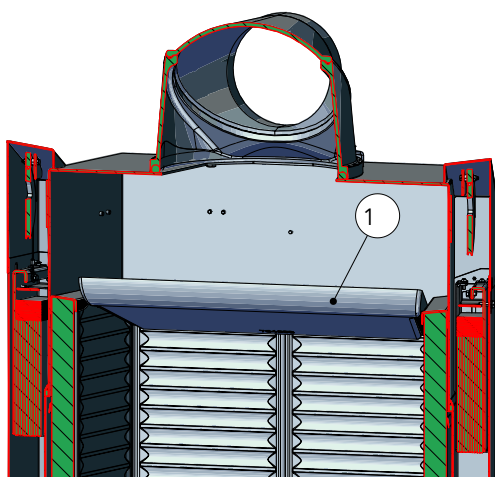


Imagen.22: 65x, 75x S

65x, 75x S

- 1) Coloque el deflector.

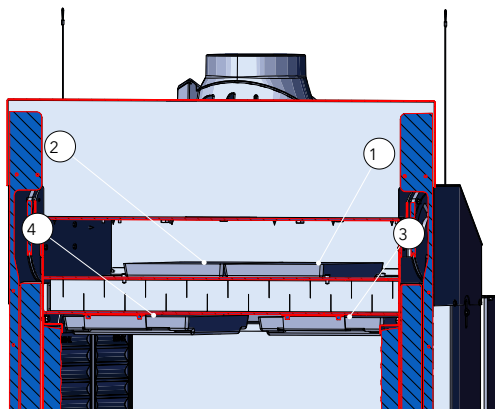


Imagen.23: 79x39/51 SII

75x39/51 SII

- ⇒ 2) Coloque primero las dos placas deflectoras superiores (1+2). Éstas deben instalarse sin espaciarlas entre sí.
- ⇒ 3) A continuación, inserte los dos piezas inferiores (3+4) tal como se indica.

Numeración = secuencia de instalación

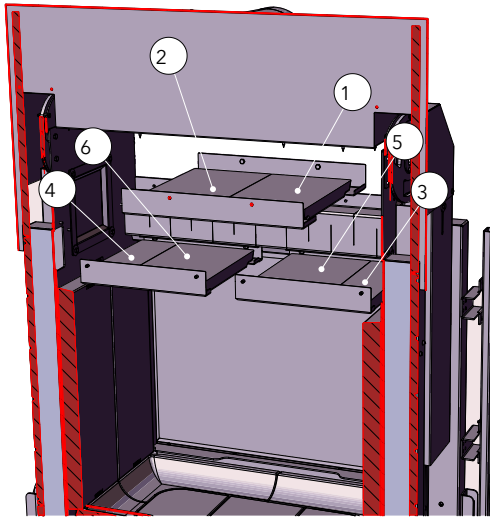


Imagen.24: 80x64 S/SII

80x64 S / SII y 97x45/74 S

- 1) Primero se colocan los deflectores superiores.
- 2) Luego se colocan los deflectores inferiores como se muestra.



Imagen.25: 97x45/74 S

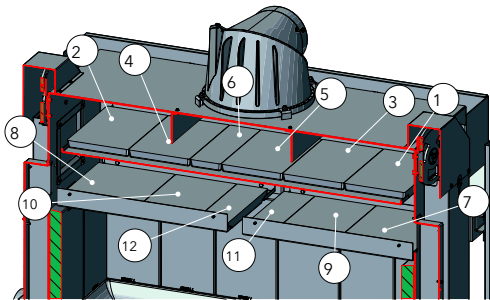


Imagen.26: 120x45 S

120x45 S

- 4) Primero se colocan los deflectores superiores.
- 5) Luego se colocan los deflectores inferiores como se muestra.

11.2.5 Quitar puerta

11.2.5.1 Dispositivos puerta guillotina plana 2.0

(65x a 75x / 80x64 / 97x45/74 / 120x45)

En el caso de los hogares túnel, la puerta trasera también se retira de acuerdo con las siguientes instrucciones (a excepción de "Bloqueo de la puerta guillotina").

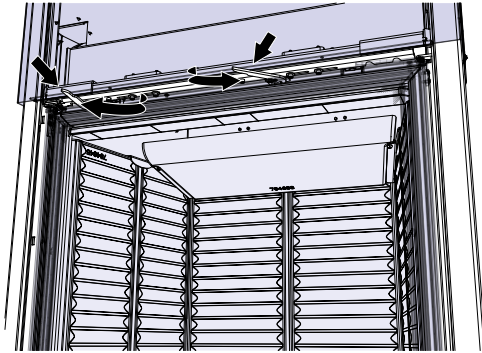
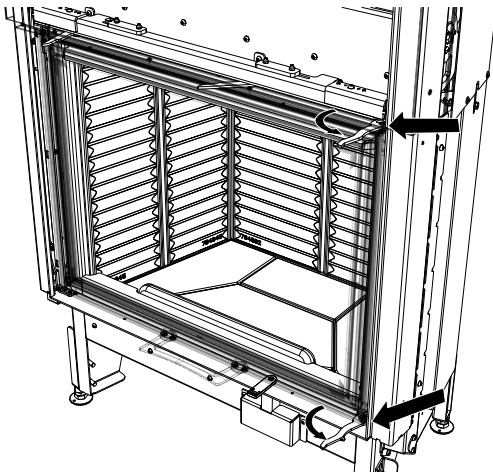


Imagen.27: Bloqueo de la puerta guillotina

1) Desbloquee la guillotina de la puerta.



2) Desbloquear la puerta

Imagen.28: Desbloquear la puerta

3) Abra la puerta

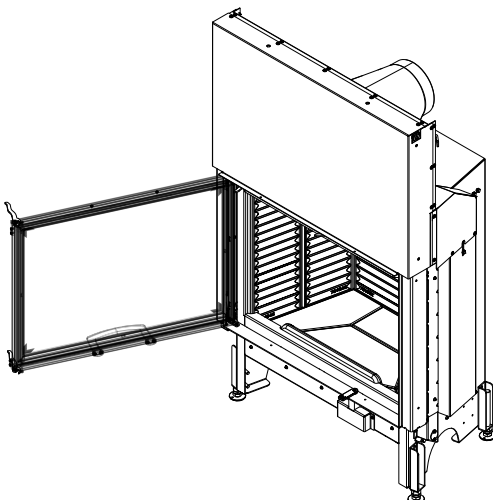
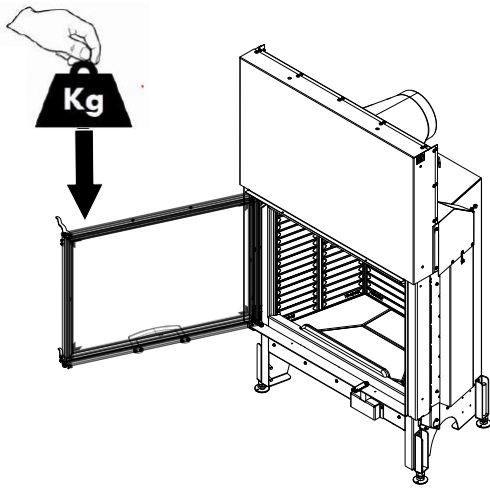
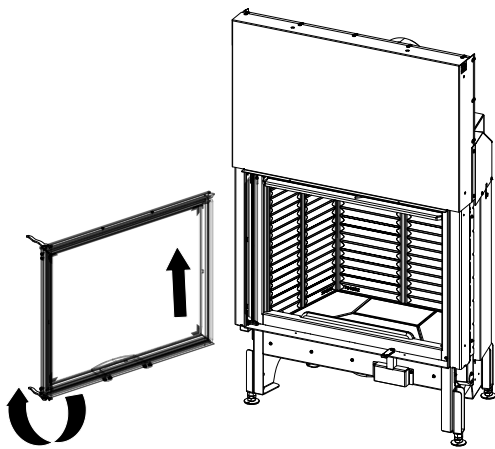


Imagen.29: Puerta abierta



4) No apoyarse en la puerta

Imagen.30: No apoyarse en la puerta



5) Colgar la puerta.

Imagen.31: Colgar la puerta

11.2.6 Convertir puerta a tipo BA2

Conversión del tipo BA1 (puerta con cierre automático) al tipo BA2 (puerta sin cierre automático).

11.2.6.1 KE S plano + II

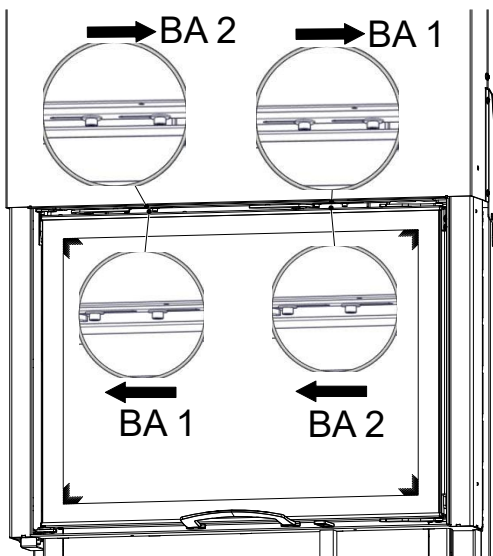


Imagen.32: BA1 a BA2

1) 1) Afloje ligeramente los tornillos marcados y desplace los paneles.

⇒ Si se desplazan las placas hacia el exterior, se trata del tipo de construcción 2 (BA 2). Si las placas están adentro, es tipo 1 (BA 1).

11.2.7 Conversión de boquillas de aire de combustión

El aire de combustión se suministra a través de una boquilla. El ajuste del aire de combustión lo realiza el usuario.

La toma de aire de combustión se puede modificar para los siguientes hogares a leña:
80x64 S / 80x64 SII / 97x45 S / 97x74 S / 120x45 S

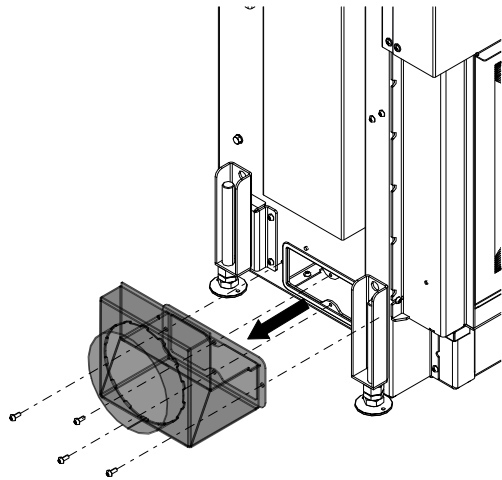


Imagen.33: Desmontar la toma de aire comburente

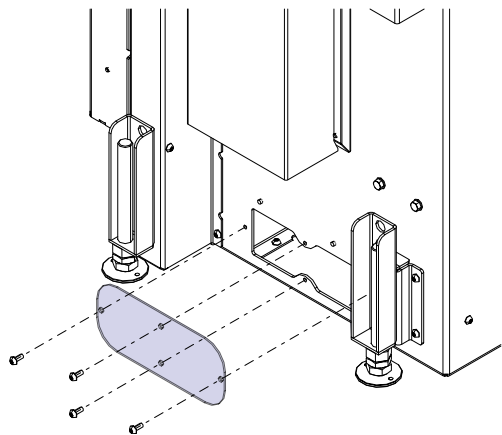


Imagen.34: Desmontar la placa de sellado

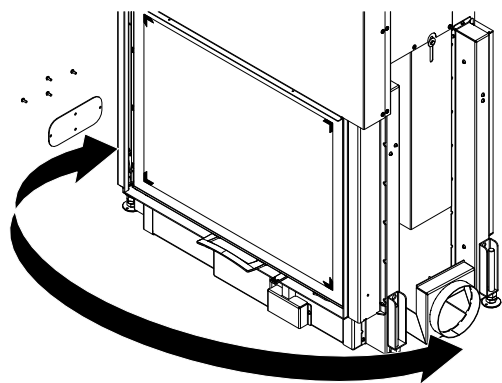


Imagen.35: intercambiar piezas

La toma de aire de combustión se puede montar en el lado izquierdo o derecho del hogar antes de la instalación.

- 1) Desmontar la toma de aire comburente y la placa de estanqueidad.

- 2) Reemplazar y montar las piezas.

11.2.8 Montaje del cajón de almacenamiento colocado en la parte superior

La caja de almacenamiento superior está disponible en todos los modelos excepto 75x39 SII, 75x51 SII y 80x64 SII.

- 1) Afloje las tuercas SK, las arandelas y la garra de sujeción (1).
- 2) Desmonte el collarín de humos.

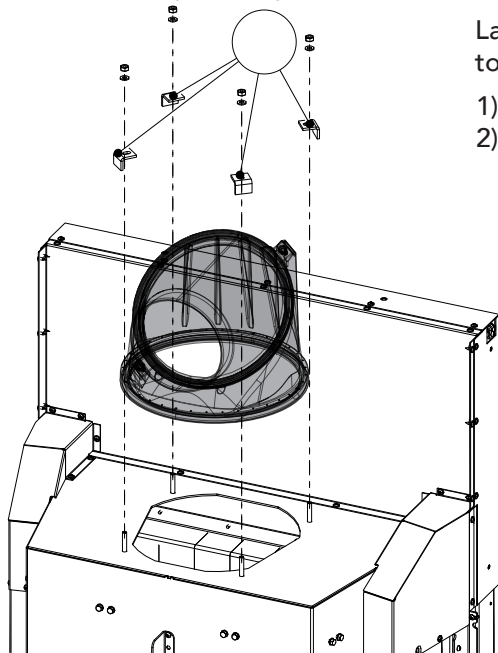


Imagen.36: Desmontar el collarín de humos

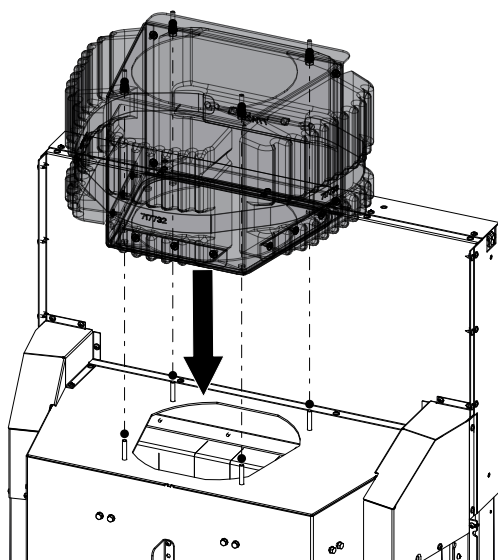


Imagen.37: Fije la caja de almacenamiento superior grande a los tornillos

- 3) Fije la caja de almacenamiento superior grande a los tornillos.

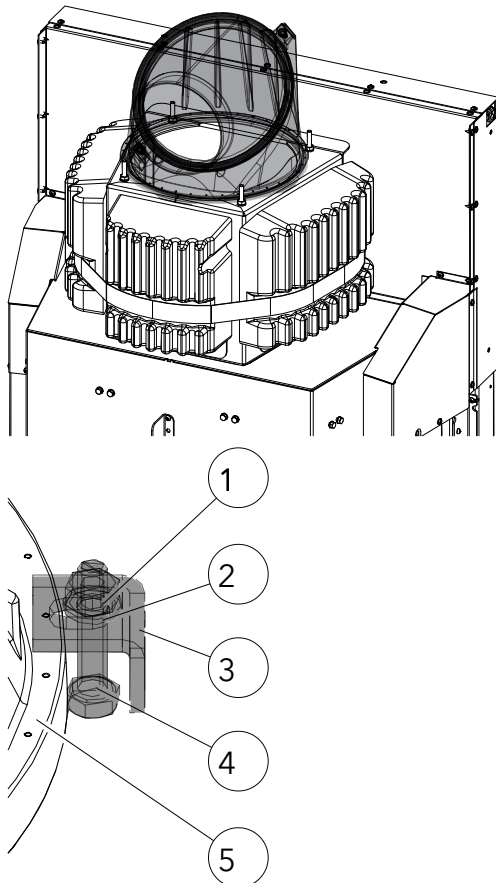


Imagen.38: Instale el colector de escape

- 4) Coloque el collarín de salida de humos (5) en la caja de almacenamiento superior y con la abrazadera (3), la arandela (2) y la tuerca SK (3) en el tornillo (4).
- 5) Si es necesario, coloque el collarín de humos en la posición correcta. Véase el capítulo Ajuste del colector de humos (en la página 101).

11.2.9 Instalación parte superior

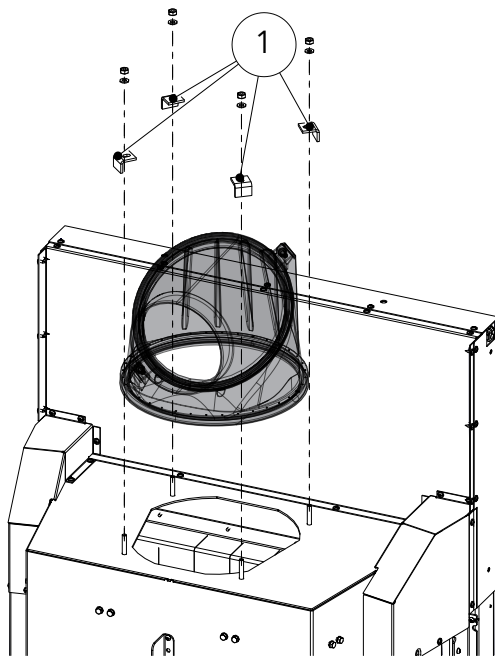


Imagen.39: Desmontar el collarín de humos

La pieza superior está disponible en todos los modelos excepto 75x39 SII, 75x51 SII y 80x64 SII.

- 1) Afloje las tuercas SK, las arandelas y la garra de sujeción (1).
- 2) Desmonte el colector de humos.

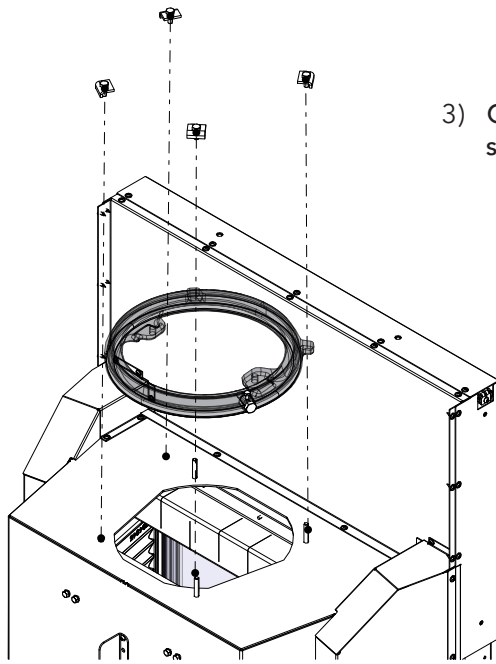


Imagen.40: Montar anillo inferior

- 3) Coloque el anillo inferior y fíjelo a los tornillos con la garra de sujeción, la arandela y la tuerca.

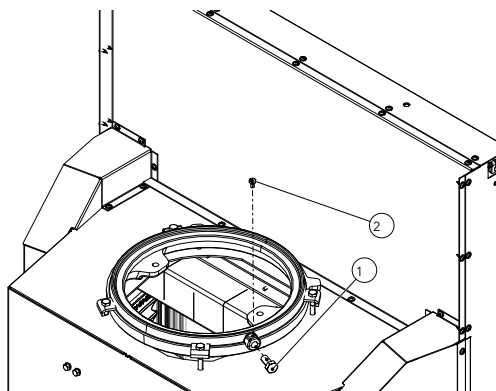


Imagen.41: Fijar los tornillos o los sensores

- 4) Si se utiliza un sensor de gases de evacuación, se fija con el tornillo SK M6x10 (2). De lo contrario, se utiliza un tornillo SK M12x25 (1) en lugar del sensor.

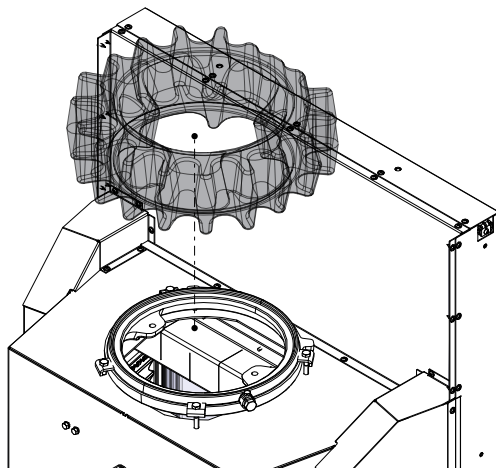


Imagen.42: Coloque la piedra de almacenamiento superior en el anillo.

Sólo se puede instalar un número determinado de piedras de almacenamiento.

El número de piedras de almacenamiento superiores que pueden instalarse depende de la conexión de gases de combustión:

- Diámetro 160/180 ->máx. 4 piedras
- Diámetro 200/250 ->máx. 6 piedras

- 5) Coloque la piedra de almacenamiento superior en el anillo.
- ⇒ La temperatura de los gases de escape no debe descender por debajo de 190°C después de los anillos.

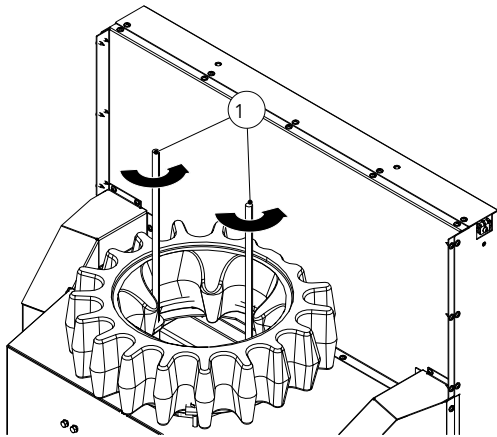


Imagen.43: Montar la varilla roscada

- 6) 6) Las varillas roscadas (1) pueden cortarse a medida con una sierra antes o después del montaje.
- ⇒ Al cortar, tenga cuidado de no dañar la rosca.
 - ⇒ La longitud depende del número de piedras de almacenamiento superiores.

1 Piedra - 240 mm
2 Piedra - 360 mm
3 Piedra - 480 mm
4 Piedra - 600 mm
5 Piedra - 720 mm
6 Piedra - 840 mm

- 7) Atornille las varillas roscadas (1) en los orificios de los anillos al menos 10 veces.
- 8) Coloque el anillo superior sobre las varillas roscadas y fíjelo con tuercas hexagonales y arandelas.

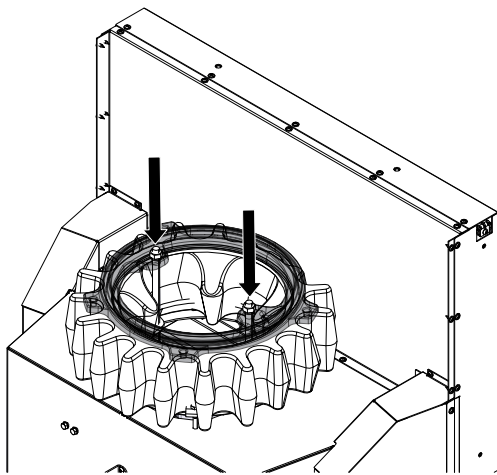


Imagen.44: Sujete el anillo superior

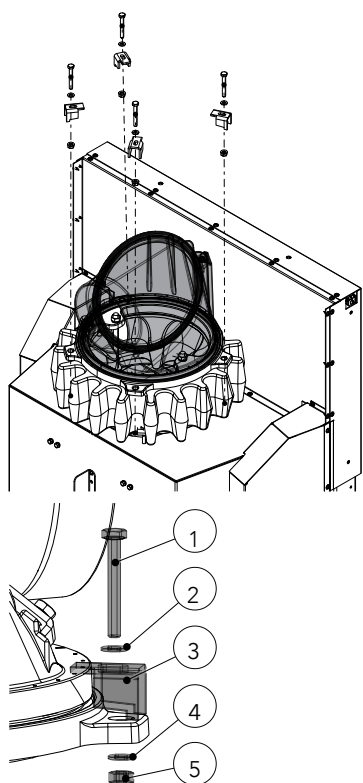


Imagen.45: Instale el collarín de salida de humos

11.2.10 HMS montaje

11.2.10.1 HMS 65x51 S / 65x57 S / 75x39 S

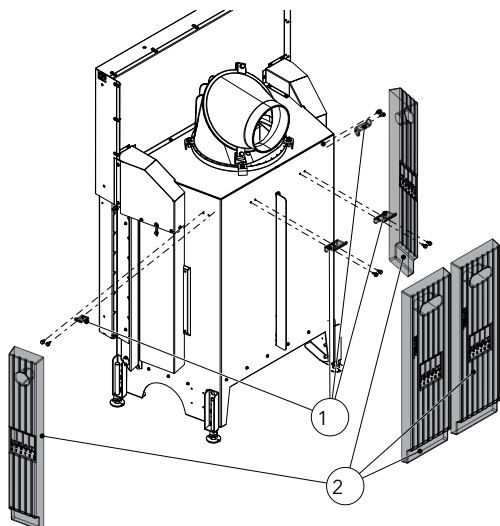


Imagen.46: Montaje HMS 65x, 75x57

- 9) Coloque el collarín de salida de humos en el anillo superior y fíjelo con las abrazaderas (3), los tornillos hexagonales M8x60 (1), las arandelas M8 (2) y la tuerca hexagonal M8 (4).

- 1) Monte el soporte HMS (1) con tornillos.
- 2) Fije el HMS (2) al soporte HMS (1).
- 3) Repita los pasos para las otras piedras.

11.2.10.2 HMS 80x64 S / 97x S / 120x45 S

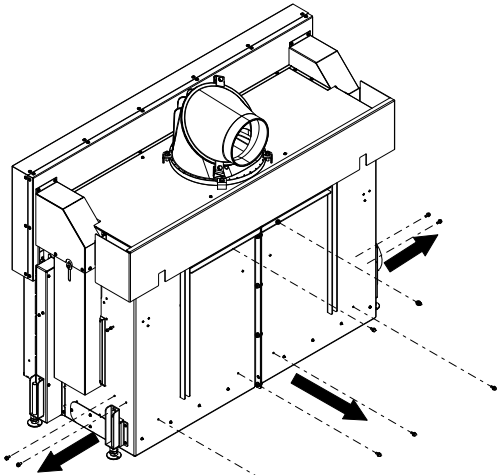


Imagen 47: Aflojar los tornillos

- 1) Afloje los tornillos marcados.

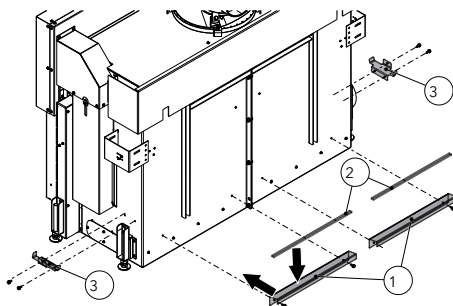


Imagen 48: Montaje y soportes

En el siguiente paso, utiliza los tornillos que has aflojado antes para montarlo.

- 2) Monte los soportes (1) en el hogar.
- 3) Coloque las juntas planas (2) en los soportes.
- 4) Monte los soportes laterales (3).
- 5) Retire la tapa superior (4) para facilitar la colocación de las piedras HMS.

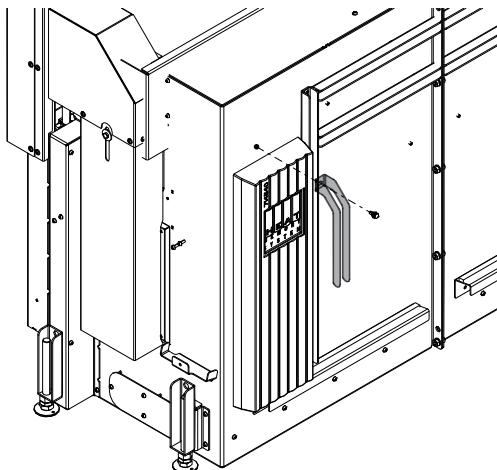


Imagen 49: Colocar HMS

- 6) Coloque la piedra HMS sobre el hogar y sobre el soporte inferior y fíjela con el soporte.

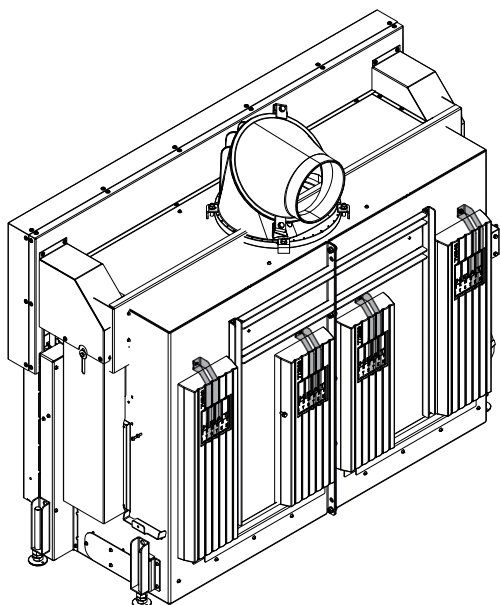


Imagen.50: Fijar las piedras HMS restantes

7) Repita el paso de trabajo anterior para las piedras HMS traseras restantes.

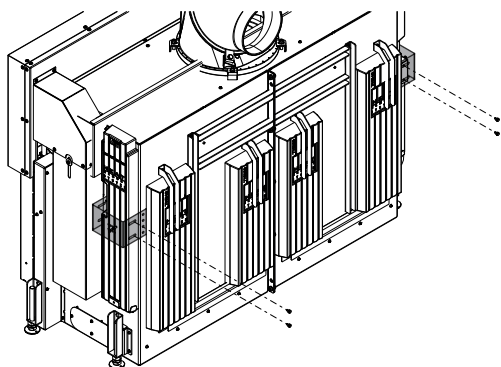


Imagen.51: Fije el soporte

8) Fije los HMS laterales al hogar y al soporte inferior.
9) Coloque los soportes laterales y fíjelos con tornillos.

11.2.11 Montaje del marco decorativo

NOTA

Los marcos de diseño no se podrán enyesar ni sellar.

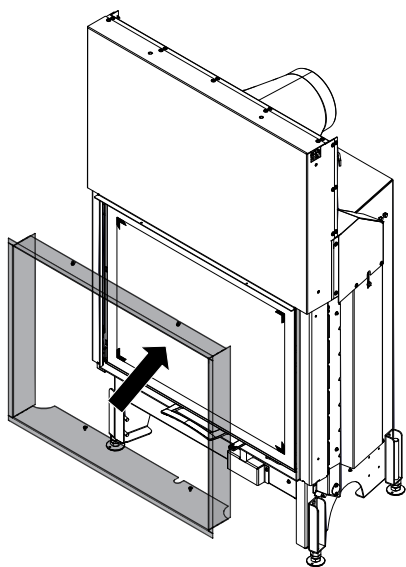


Imagen.52: Colocar el marco decorativo

1) Coloque el marco decorativo.

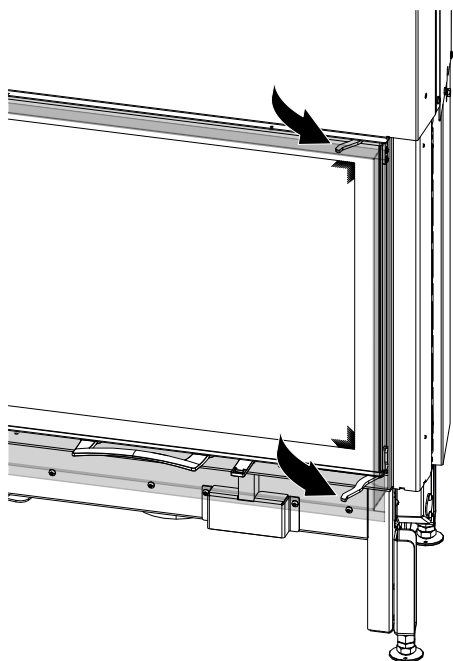


Imagen.53: Desbloquear puerta

2) Desbloquea y abre la puerta.

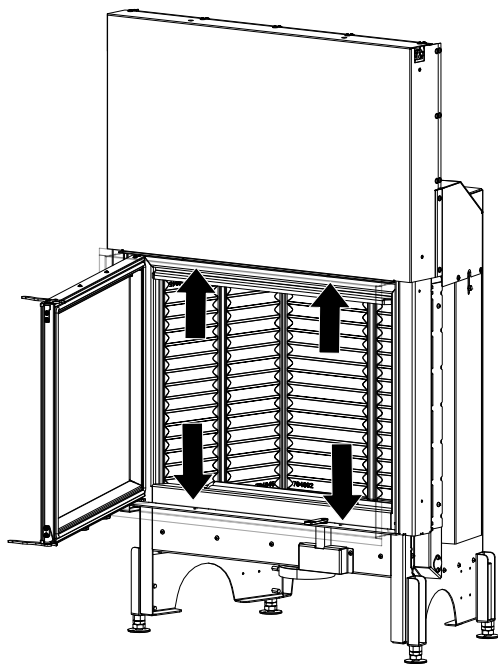


Imagen.54: Colocar el marco decorativo

3) Fije el marco decorativo con los tornillos.

- ⇒ En todos los modelos de chimeneas S II, el marco decorativo se instala en la parte trasera, de la misma forma que ya se ha descrito.

11.2.11.1 Marco decorativo plano

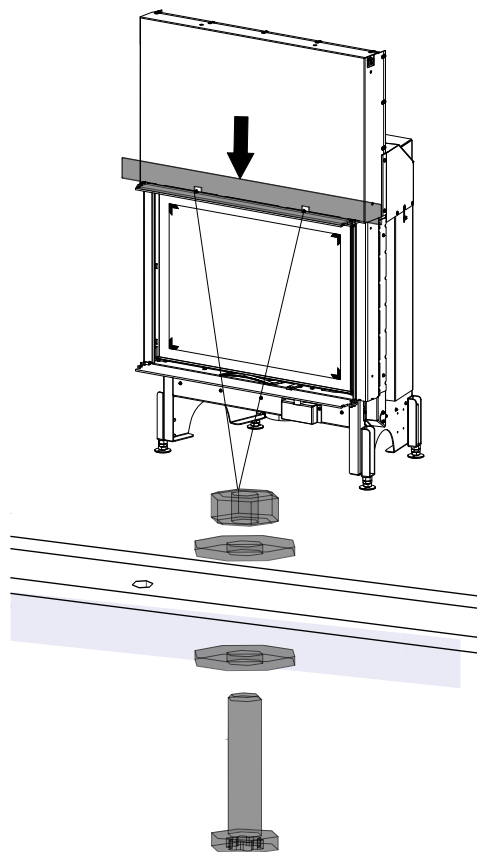


Imagen.55: Monte el marco de diseño en la parte superior

1) 1) Coloque el marco de diseño en la parte superior.

⇒ Conectar los tornillos con las tuercas sin apretar.

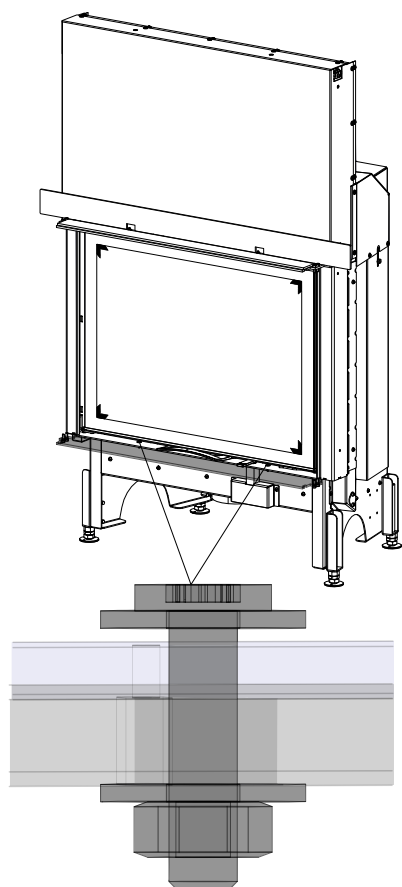
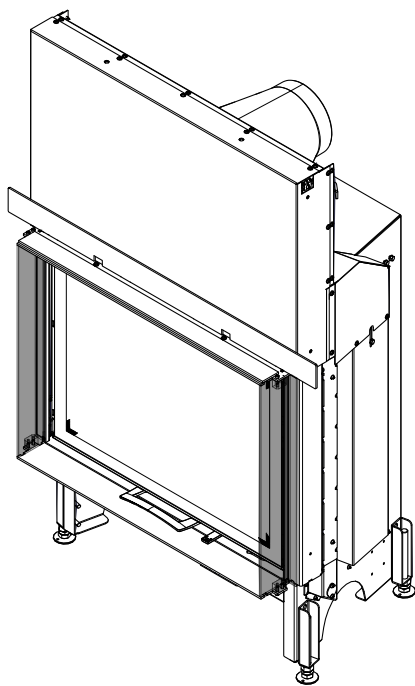


Imagen.56: A continuación, monte el DRM

2) 2) Coloque el marco de diseño en la parte inferior.

⇒ Conecte los tornillos con las tuercas sin apretar.



3) Coloque los laterales del marco decorativo a izquierda y derecha y atorníllelos con los tornillos de la parte superior e inferior.

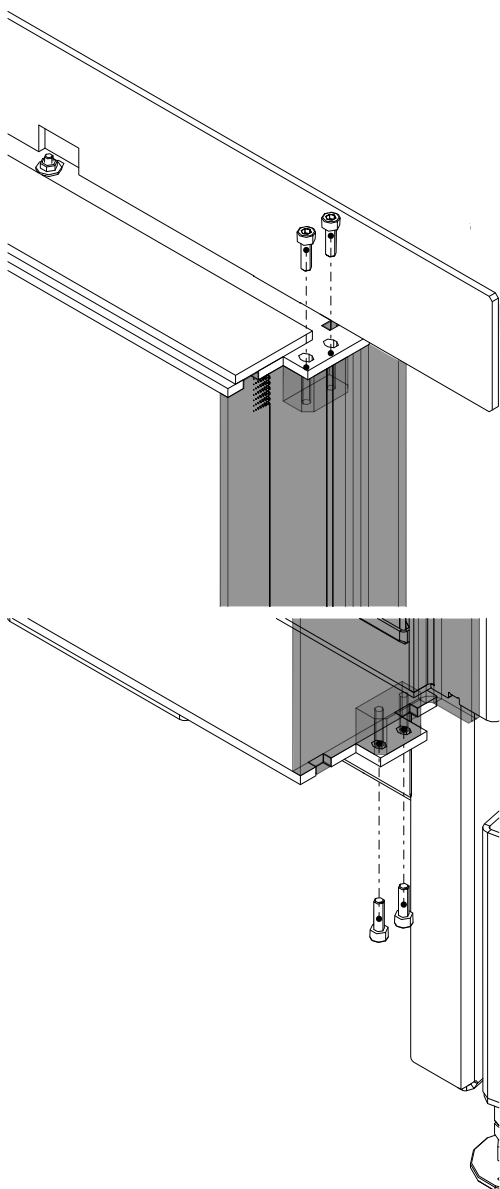
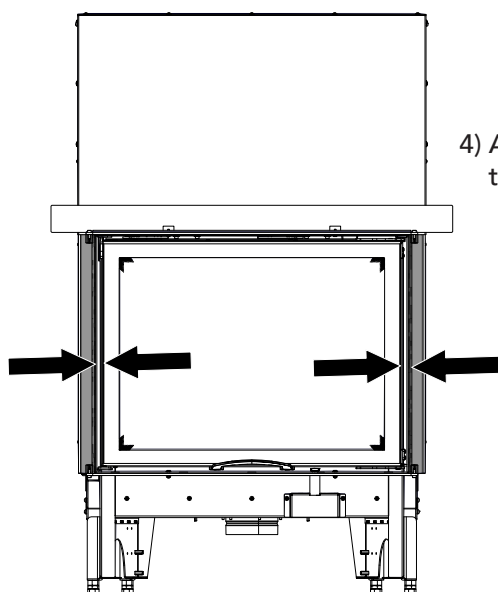


Imagen.57: Montar el DRM lateralmente



4) Alinee uniformemente el marco decorativo y apriete primero los tornillos inferiores y luego los superiores.

Imagen.58: Alinee de forma uniforme el marco decorativo

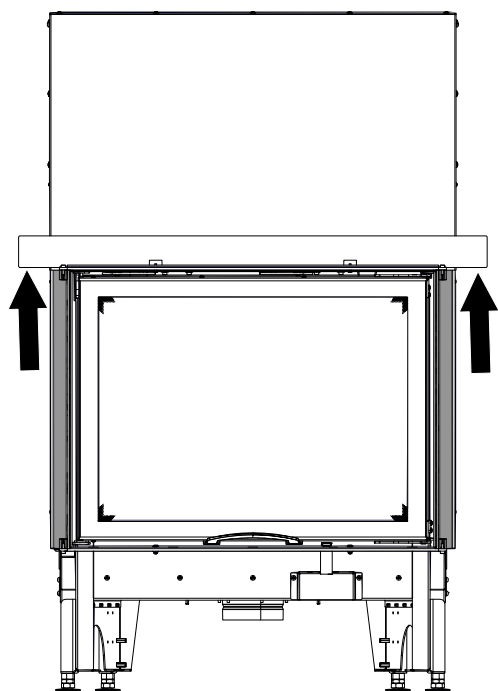


Imagen.59: Carga del marco decorativo

NOTA

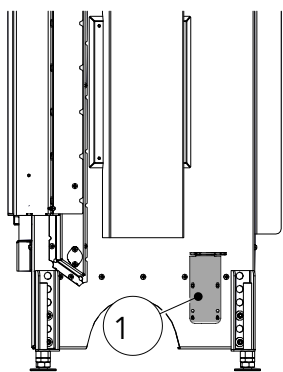
El armazón sólo puede cargarse si el peso que soporta el armazón se apoya en los estabilizadores del muro.

11.2.12 Montaje de la cámara de convección

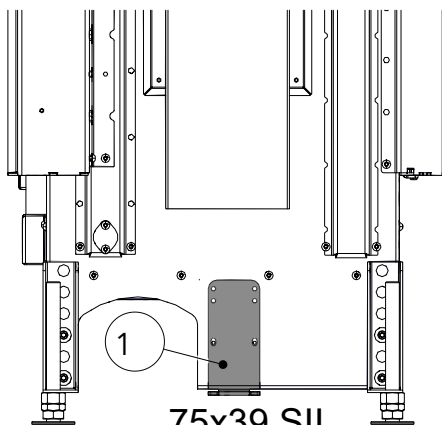
NOTA

Cuando utilice una cubierta KV, tenga en cuenta la normativa nacional relativa a las chimeneas de una sola habitación y la medición obligatoria para la calefacción de toda la casa.

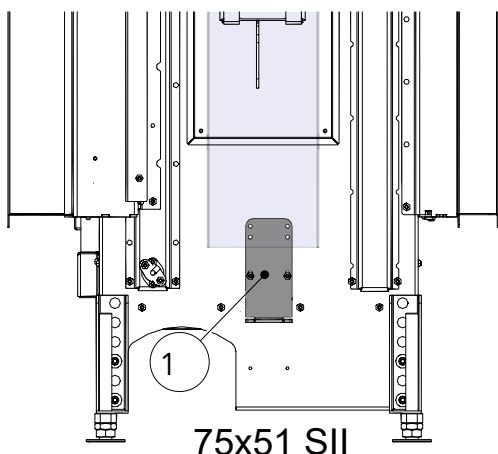
Para todos los modelos de los hogares puerta guillotina, el montaje de la cubierta de convección se realizan en el mismo orden. Sólo hay diferencias en el soporte inferior. Estas cuestiones se tratarán más detalladamente en las distintas secciones.



65x, 75x S



75x39 SII



75x51 SII

Imagen 60: Soporte de montaje

- 1) Montar en la parte inferior de la chimenea en el lado del soporte (1) a la izquierda y a la derecha.
⇒ En los modelos 80x, 97x no hay tal soporte.

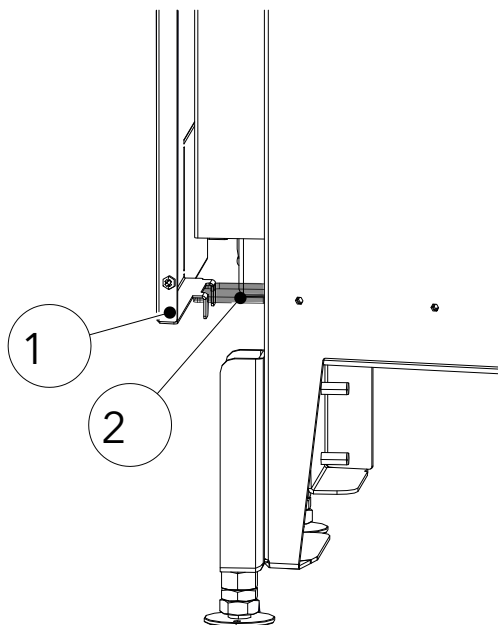


Imagen.61: Fijar la pared lateral

2) Coloque el panel lateral (1) de la derecha en el soporte (2) y fíjelo con los tornillos.

3) Repita este paso para el panel lateral de la izquierda.

4) En los modelos sin este soporte (2), fije los paneles laterales al hogar con los tornillos.

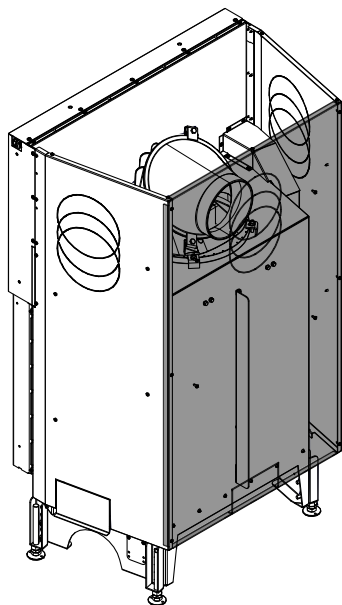


Imagen.62: Montar en la pared trasera

5) Colocar la pared trasera en el soporte del hogar y fijarla con los tornillos.

6) Colocar las tapas y fijarlas con los tornillos.

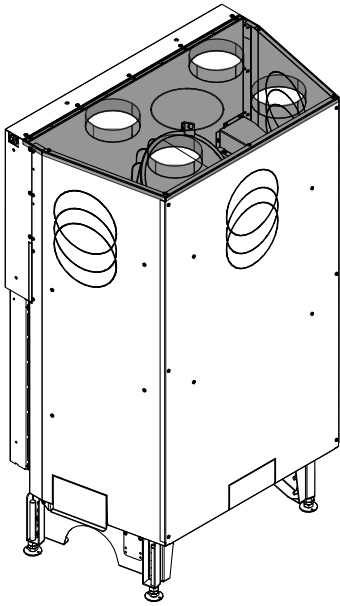
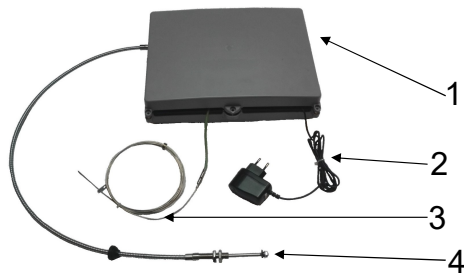


Imagen.63: Colocar la tapa

11.2.13 Montaje del InsertControl

11.2.13.1 InsertControl



La unidad de control consta de:
 Unidad de control (1)
 Fuente de alimentación (2)
 Sensor de temperatura (270 - 20 cm)
 (3) Cable Bowden (100 cm) (4)

Image.64: Unidad de control

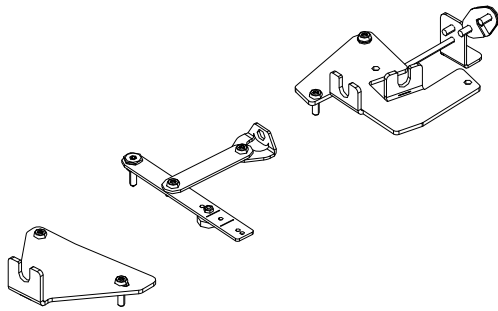


Imagen.65: Montageset 363000

Existen juegos de montaje a juego para los distintos hogares. Los hogares adecuados y los números de artículo de los juegos de montaje son:

45x, 55x, 65x 75x - 363000

75x II - 363011

45x redondo - no InsertControl



45x II - sin InsertControl

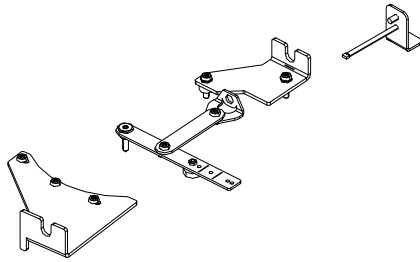


Imagen.66: Kit de montaje 363011

- 1) Coloque el hogar de forma que sea accesible por todas partes para el montaje.
- 2) Retire el revestimiento del hogar (ceramot).
- 3) Taladre dos orificios en el conducto de humos para el sensor de temperatura. La posición de los orificios en torno al diámetro del conducto de humos puede elegirse libremente (véase el diagrama de perforación del conducto de humos).

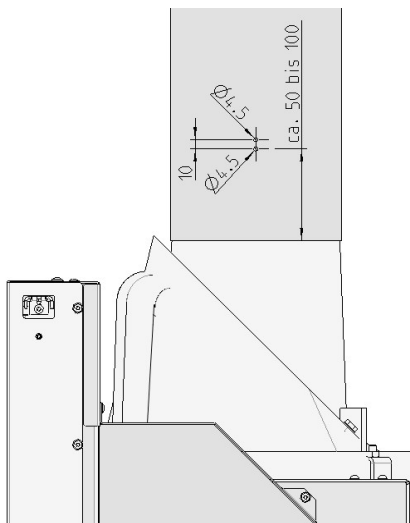


Imagen.67: Esquema de perforación tubo de humos

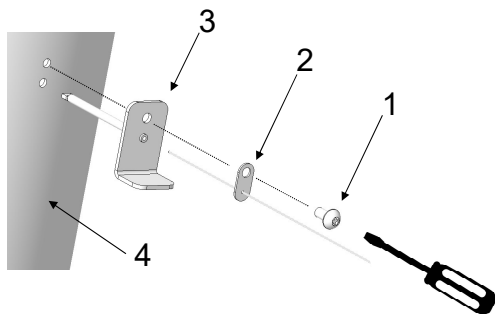


Imagen.68: Montaje del sensor de temperatura

- 4) Para el montaje del sensor de temperatura necesita las siguientes piezas del kit de montaje:

⇒ 1 x Taptite ISR-LKS M5x10 (1)

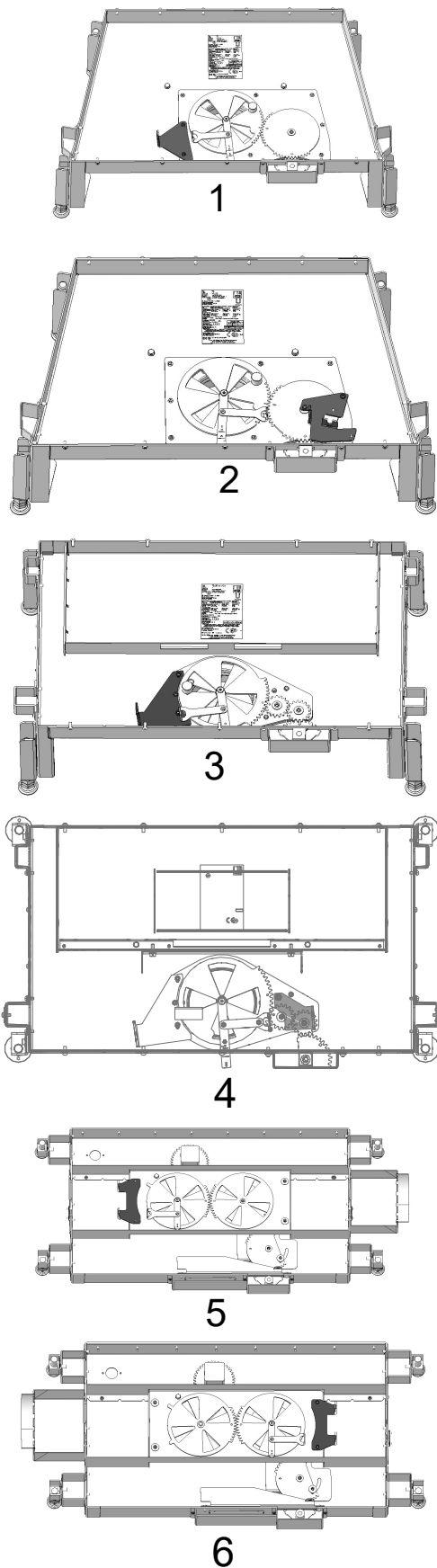
⇒ 1 x termopar (2)

⇒ 1 x sonda térmica (3)

⇒ Destornillador Torx (no incluido en suministro del kit de montaje)

- 5) Montar el sensor de temperatura como se muestra en el tubo de humos (4).

En todos los hogares que tengan un InsertControl, los orificios para el tramo Bowden ya están perforados.



Aquí puede ver las situaciones de instalación:
 En algunos hogares, la situación de instalación puede seleccionarse a la izquierda o a la derecha.
 Aquí puede ver las situaciones de instalación:
 65x, 75x, (1) - instalación a la izquierda
 65x, 75x, (2) - instalación a la derecha
 75x S II (3) - instalación a la izquierda
 75x S II (4) - instalación a la derecha
 80x, 97x (5) - instalación a la izquierda
 80x, 97x (6) - instalación a la derecha

Imagen.69: Situaciones de instalación

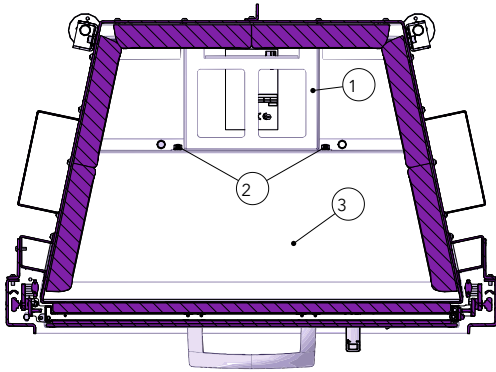


Imagen.70: Eliminar partes

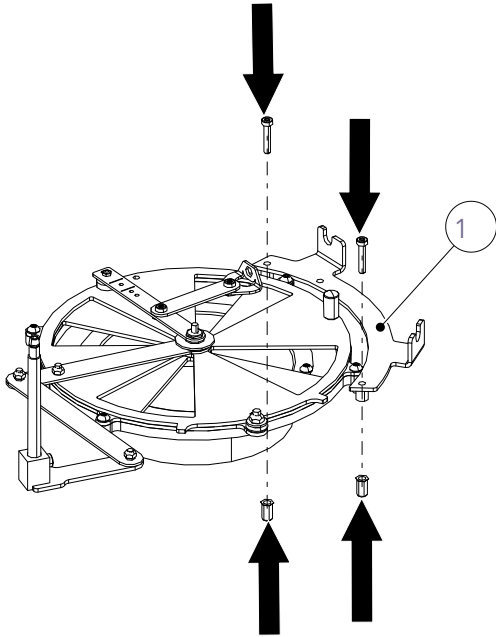


Imagen.71: Montar el kit de montaje

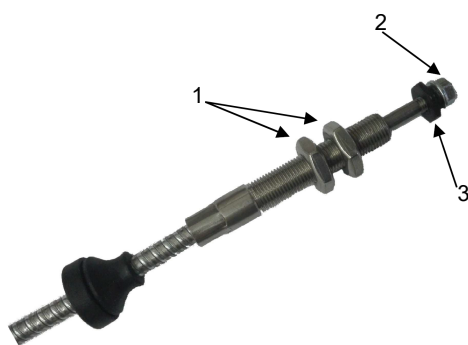


Image.72: Montar la unidad de control

- 6) Quitar el bloque central de piedra (1).
- 7) Retire los dos tornillos hexagonales M6x12 (2).
- 8) Quitar la cubierta de aire primario (3).

⇒ Ahora se puede instalar InsertControl.

En la siguiente ilustración, el kit de montaje 363000 se montó en la versión izquierda.

Dependiendo del aparato, del kit de montaje, de la situación de montaje a la izquierda o a la derecha, es necesario retirar o volver a montar otros tornillos para la instalación del soporte. Puede leerlo en las representaciones de las situaciones de montaje de su hogar/kit de montaje, así como en el dibujo detallado del kit de montaje.

- 9) Montar el kit de montaje (1) como se muestra.
 - ⇒ Después de instalar el kit de montaje, compruebe el funcionamiento del regulador de aire.
- 10) Para ello, mueva el regulador de aire de la posición mínima a la máxima varias veces. Si no se da ningún ajuste de funcionamiento del regulador de aire, compruebe lo siguiente:
 - ⇒ ¿Se ha montado correctamente el kit de montaje?
 - ⇒ Es posible que los tornillos del disco de control de aire estén demasiado apretados

Si el regulador de aire se puede ajustar fácilmente, se puede continuar con el montaje de la conexión entre el kit de montaje y la unidad de control.

- 11) Las dos tuercas planas M10x1 (1) y la M5

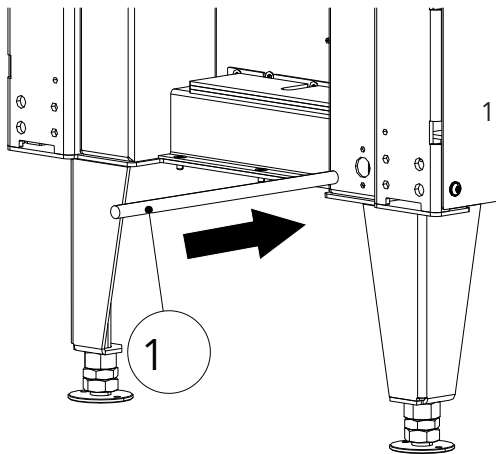
Retirar la tuerca con la brida (2) y la placa de conexión espaciadora (3).

Para la conexión entre la unidad de control y el montaje se necesitan las siguientes piezas del kit de montaje:

- 2 tapetes ISR-LKS M5x10
- 2 x brida Bowdentrack
- Destornillador Torx (no incluido)

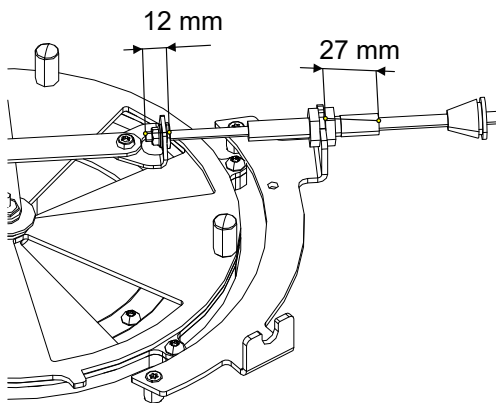
El emplazamiento de la unidad de control se elegirá de manera que se garantice lo siguiente:

- La temperatura ambiente de la unidad de control no debe superar los 50°C.
- La unidad de control debe ser accesible.
- Se pueden realizar un máximo de 2 curvas con el tramo Bowden.
- El radio de curvatura del tren Bowden no debe ser inferior a 100 mm.



12) Pase el cable Bowden (1) por el orificio de Ø16 del hogar.

Imagen.73: Pasar el cable Bowden



13) Conecte el cable Bowden al conjunto de montaje.

⇒ Preste atención a las dimensiones de montaje. Las dimensiones 27 mm y 12 mm son las mismas para todos los juegos de montaje.

Imagen.74: Conecte el cable Bowden

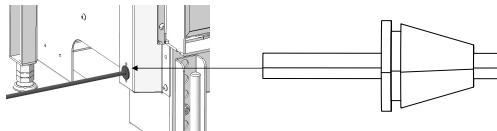


Imagen.75: Enganche del cierre de goma

14) Empuje el cierre de goma en hogar hasta que la ranura del cierre de goma encaje.

15) Empuje la brida del cable Bowden (1) sobre el cable Bowden desde la izquierda y desde la derecha.

16) A continuación, atornille las dos bridas (1) al hogar con los tornillos Taptite (2).

17) Después de atornillar, compruebe que el cierre de goma está bien apretado y que está correctamente colocado en todo el perímetro. Una vez instalado el hogar, ¡ya no se podrá acceder a esta zona!

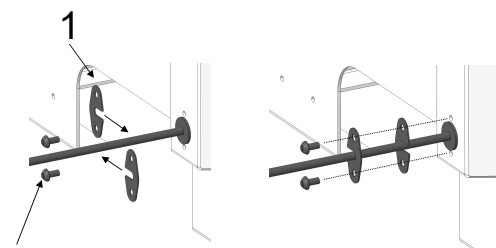


Imagen.76: Cable Bowden con brida

11.2.13 Prueba de funcionamiento del insertControl

NOTA

Antes de volver a montar el hogar, se debe realizar una prueba de funcionamiento.

- Asegúrese de que todos los componentes están correctamente ensamblados entre sí.
- Conecte la fuente de alimentación a la toma de corriente.
- El regulador recorre ahora las posiciones máximas del motor (marcha de calibración).
- Espere unos 10 minutos después de enchufar la fuente de alimentación y compruebe durante este tiempo si el disco de control de aire se ha cerrado completamente y se ha abierto una vez.
- Una vez transcurridos los 10 minutos, el disco de control de aire debe estar completamente abierto o cerrado (en función del programa ajustado).

NOTA

Una vez superada con éxito la prueba de funcionamiento, el hogar puede volver a montarse por completo.

Si después de 10 minutos el disco de control de aire no se ha abierto y cerrado completamente, compruebe lo siguiente:

- Compruebe si el conjunto de montaje se ha instalado de acuerdo con el plano.
- Compruebe si las uniones atornilladas del disco de control de aire están demasiado apretadas.
- Compruebe si el cable Bowden está atascado o bloqueado por un objeto extraño.
- Afloje la conexión entre el cable Bowden y el conjunto de montaje.
- Compruebe si el conjunto de montaje puede ajustarse fácilmente sin el cable Bowden.
- Compruebe si el cable Bowden está sucio. Si está sucio, límpielo. NO ENGRASAR.
- Vuelva a realizar la prueba de funcionamiento sin que la unidad de control esté conectada al conjunto de montaje. Compruebe si el eje del cable Bowden alcanza un recorrido de 38 mm.

11.2.13.3 Funcionamiento del control automático de combustión InsertControl

El InsertControl sólo reacciona ante las diferencias de temperatura de los gases de combustión que se producen en determinados periodos de tiempo. Esta información se transmite desde el sensor de temperatura a la unidad de control. Si el sensor de temperatura está defectuoso o tiene una avería, el control pasa automáticamente al modo de avería con una apertura de la guillotina del 60% y ya no modifica esta posición.

Funcionalidad

El software del InsertControl consta de las siguientes 6 fases de programación:

- Calibración
- En espera
- Fase de encendido
- Fase de combustión (regulador de aire 60 % (Eco) u 80 % (Normal))
- Fase de re-encendido
- Fase de incandescencia

Calibración: La calibración (véase más arriba) de la unidad de control se lleva a cabo cuando se conecta la unidad de control a la red eléctrica o se cambia la WLAN, pero sólo si la temperatura de los gases de combustión es inferior a 80 °C. A continuación, se calibra la unidad de control. Durante este proceso, el software de control reconoce dónde se encuentran las posiciones de apertura de la guillotina del 0 % y del 100 % en su hogar a leña. Una vez que la unidad de control ha reconocido las dos posiciones máximas, se desplaza al 0 % de apertura de la guillotina (si se ha seleccionado el programa correcto) y pasa a la fase de espera.

Este proceso dura unos 10 minutos. Si la temperatura de los gases de combustión es superior a 80 °C, no se realiza ningún proceso de calibrado. La unidad de control utiliza los datos del último proceso de calibrado.

La programación del control incluye diferentes curvas de combustión, "Eco" y "Normal". Cada uno de estos dos modos está disponible con la función "apertura por deslizamiento" y "cierre por deslizamiento".

Resumen del programa		
Marcar	Modo	Función
Posición 0	-	Apertura deslizante, siempre 60%
Posición 1	Normal	Deslizando la apertura
Posición 2	Eco	Abertura deslizante
Posición 3	Normal	Cierre deslizante
Posición 4	Eco	Cierre deslizante

Seleccionar programa

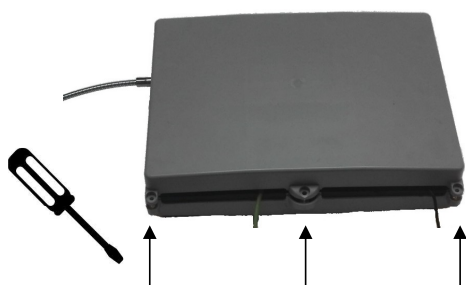


Imagen.77: Desconecte la fuente de alimentación

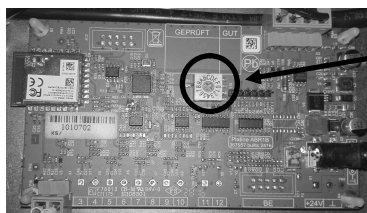


Imagen.78: Seleccionar programa

- 1) Desconecte la fuente de alimentación del enchufe.
- 2) Retire los tres tornillos y abra la caja de la unidad de control.

Hay un interruptor selector (1) en la placa de circuito, que está configurado en la posición "0" de manera predeterminada.

- 3) Seleccione el programa moviendo la flecha del interruptor selector a la posición 1, 2, 3 o 4 (consulte la tabla "Resumen del programa").
- 4) Antes de volver a cerrar el controlador, realice una nueva calibración enchufando de nuevo la fuente de alimentación.

Si ha seleccionado la función correcta "deslizar para cerrar" o "deslizar para abrir", el controlador debe cerrar la guillotina completamente después de la calibración.

- ⇒ Si encuentra que ha seleccionado el programa incorrecto, puede cambiarlo en el menú de servicio de la aplicación.

APP

La función de InsertControl se puede monitorear usando una aplicación en el Smartphone con los sistemas operativos iOS y Android. Para hacer esto, primero cargue la aplicación "InsertControl" de iTunes Store o Google Play en su Smartphone.

Cuando está conectado al circuito, InsertControl construye una llamada WLAN.

"ABR_XXXXXXX (XXXXXXX = número de serie del controlador) activado. Debes conectar tu Smartphone a esta red (contraseña: 12345678). Luego inicie la aplicación, la conexión se establecerá automáticamente.

Si lo desea, puede conectar la aplicación a una red WiFi diferente (en el menú de configuración de la aplicación). Atención, entonces comenzará una nueva ejecución de calibración del controlador.

12 Ajustes

12.1 Ajuste de la puerta

97x45 S

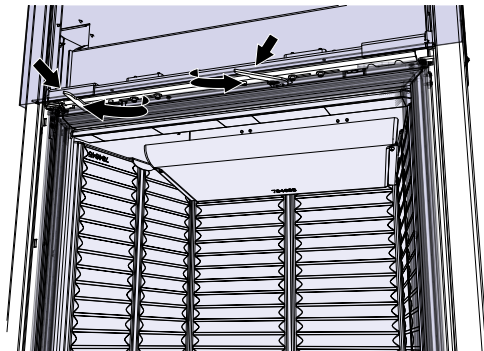


Imagen.79: Recorrido de la puerta guillotina

1) Desbloquee la puerta guillotina

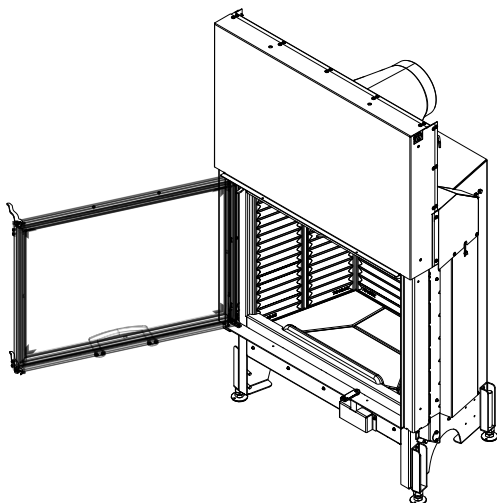
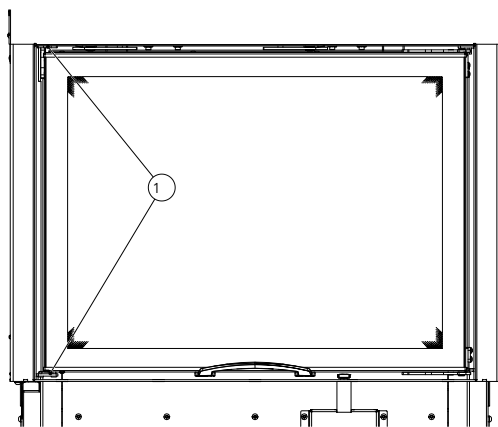


Imagen.80: Puerta abierta

2) Puerta abierta.



- 3) La puerta puede ajustarse en los puntos marcados.
- 4) Afloje ligeramente los tornillos y alinee la puerta.

Imagen.81: Ajuste de la puerta por arriba y por abajo

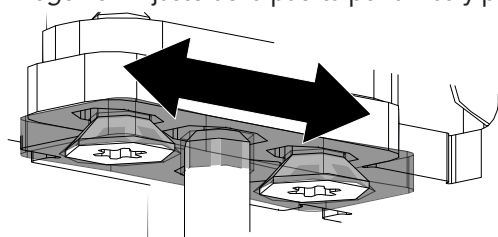


Imagen.82: Ajustar la parte superior de la puerta

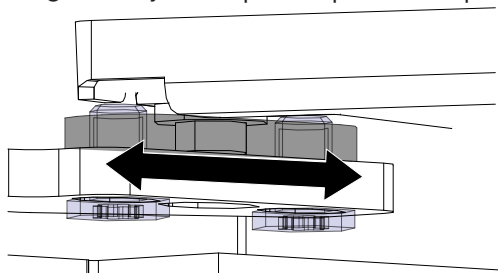


Imagen.83: Ajustar la puerta hacia abajo

12.2 Ajustar el collarín de humos

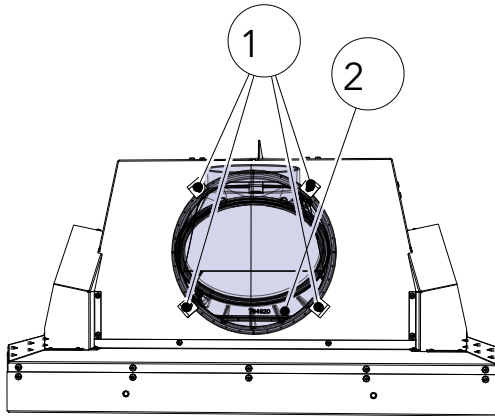


Imagen.84: Gire el colector de humos a la posición deseada (vista superior).

- 1) Afloje los tornillos (1).
- 2) Gire el collarín de humos (2) para colocarlo en la posición deseada.
- 3) Apriete los tornillos (1).

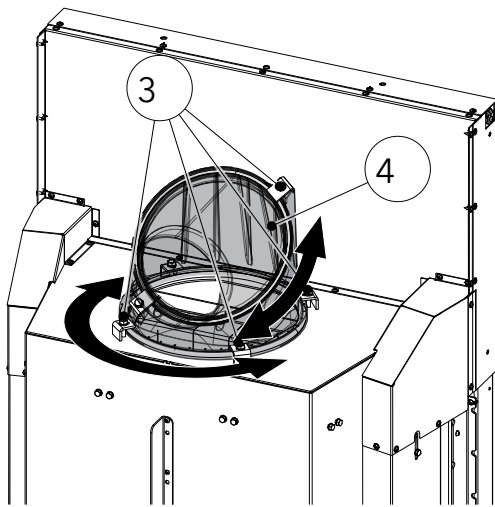


Imagen.85: Ajuste de la toma del collarín de humos

- 4) Afloje los tornillos (3).
- 5) Gire la pieza de conexión del collarín de humos (4) para colocarla en la posición deseada.
- 6) Apretar los tornillos (3).
 - ⇒ De este modo se puede realizar cualquier ángulo de inclinación junto con el giro de la pieza de conexión del collarín de humos (4).
 - ⇒ Todas las juntas necesarias ya están pegadas en las piezas de fundición.
- 7) Apriete bien los tornillos (3).

13 Puesta en marcha

13.1 Primera puesta en marcha

- ✓ La primera puesta en marcha de su chimenea no debe tener lugar antes de 4 semanas tras la finalización del montaje, para que todas las piezas del revestimiento puedan secarse completamente.
 - ⇒ Retire del hogar todos los documentos y accesorios adjuntos.
 - ⇒ Lea atentamente el manual de instrucciones antes de utilizar el aparato por primera vez.
 - ⇒ Para el resultado óptimo nos remitimos al capítulo Disparo explicado (en la página 104).
 - ⇒ En el caso del primer encendido tras la finalización del sistema, debe mantenerse a un nivel muy bajo durante la primera hora y aumentarse gradualmente incrementando la cantidad de alimentación de leña. No obstante, no debe superarse la cantidad máxima de leña por hora.
 - ⇒ Los olores que se producen durante la primera cocción se deben a la evaporación de la grasa de la chapa y de los aglutinantes de la pintura. Estos vapores son desagradables pero totalmente no tóxicos. Por ello, le recomendamos que ventile bien la habitación durante el primer encendido.

NOTA

Para evitar daños, no utilice NUNCA el hogar con una cantidad de combustible superior a la especificada en este manual de instrucciones.

14 Servicio

14.1 Mandos

Las series de unidades se caracterizan por un funcionamiento extremadamente sencillo.

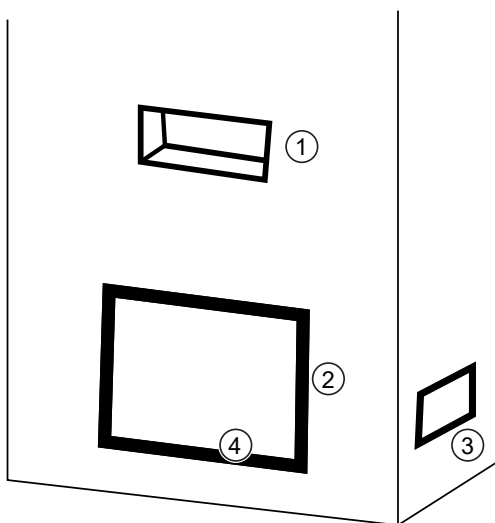


Imagen.86: Elementos en el aparato

Funcionamiento

1	Salida de convección
2	Cierre de la puerta
3	Entrada de convección
4	Regulador del aire de combustión

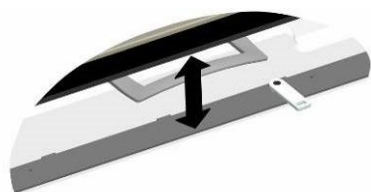


Imagen.87: Cierre de puerta
- Puerta guillotina

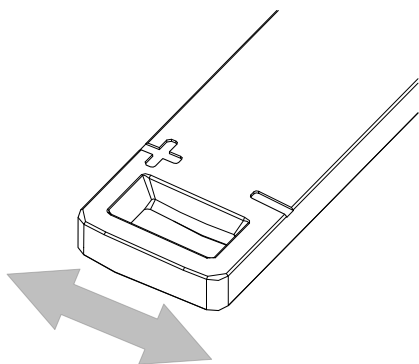
Cierre de la puerta

Puerta abierta:

- Bloqueo d la guillotina

Cierre la puerta:

- Baje el cierre.



Reguladores del aire de combustión

+	Suministro máximo de aire para una combustión rápida
-	Pequeña potencia calorífica
	Salida de calor media

14.2 Antes de empezar el encendido

El hogar sólo puede funcionar correctamente si hay un suministro suficiente de aire de combustión en la habitación donde está instalada (el aparato), especialmente cuando se utilizan varias chimeneas al mismo tiempo. Asegúrese de que hay suficiente suministro de aire antes de poner en marcha la estufa. Abra la compuerta de aire de combustión del aparato y manténgala abierta durante todo el periodo de combustión.

No modifique los dispositivos de suministro de aire de combustión.

14.3 Combustible

NOTA

¡Para evitar daños, NUNCA debe utilizar su chimenea con una cantidad de combustible superior a la especificada en estas instrucciones de uso!

Combustible homologado

Los leños naturales secos y bien cuidados (preferiblemente de leña dura) están permitidos como combustible para nuestras chimeneas.

La leña redonda debe partirse al menos una vez para que se queme mejor. El diámetro del tronco partido no debe exceder los 7 cm.

Cantidad máxima de combustible

Cada uso del hogar está diseñado para una cantidad máxima de combustible véase el capítulo Datos técnicos.

Combustión limpia

Para conseguir una combustión limpia y con bajas emisiones, debe utilizarse leña seca (humedad relativa de la leña < 20 %) y sin tratar. (La leña húmeda no sólo tiene un valor calorífico inferior, sino que también hace que los cristales de su hogar se cubran de hollín mucho más rápidamente). En segundo lugar, debe quemarse la cantidad correcta de leña. Caliente de forma responsable con leña seca y proteja a las personas y al medio ambiente.

Combustible

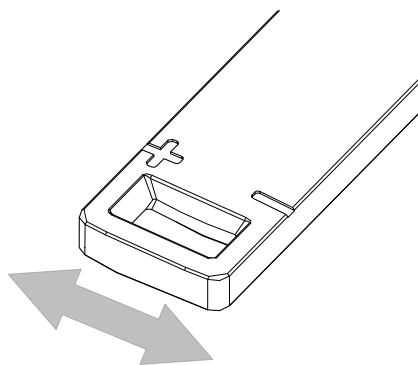
Queme solo el combustible recomendado.

Sustancias explosivas

Está terminantemente prohibido quemar o introducir sustancias fácilmente inflamables o explosivas (botes de spray vacíos y similares) en la cámara de combustión y almacenarlos en las inmediaciones de su hogar. ¡Peligro de explosión!

14.4 Advertencia

Para un funcionamiento correcto y seguro de la chimenea, se debe asegurar que la chimenea acumule la presión de impulsión necesaria. Esto debe verificarse especialmente en cada puesta en marcha inicial (después del horario de verano) y en el período de transición (por ejemplo: viento fuerte, niebla, etc.). Para hacer esto, acerque una cerilla o encendedor a la puerta de la chimenea abierta. Si la llama no entra por la abertura, se debe crear una flotabilidad en la chimenea generando mucho calor (por ejemplo, con papel o leña). Si eso no funciona, tienes que ir a las sección puesta en marcha del hogar!



1) Colocar los controles de los reguladores del aire de combustión en la posición "+" completamente a la izquierda

2) Abra completamente la válvula de mariposa, si existe.

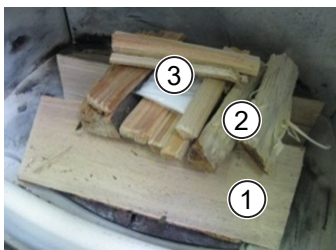
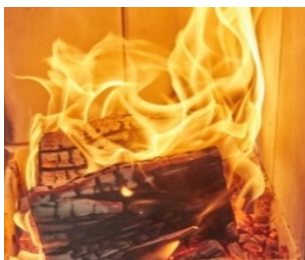


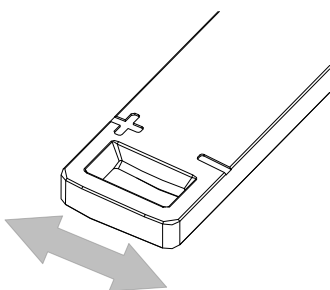
Imagen.88: Antes de encender

- 3) Coloque 2 o 3 trozos de leña (1) (haya, roble, abedul) en el fondo del hogar.
- 4) Encima, coloque leña blanda finamente partida (2).
- 5) Coloque un auxiliar de encendido (pastilla de encendido) (3) en el centro y encienda.
 - ⇒ No utilice nunca gasolina, alcohol o similares para encender el fuego.

1	Leña
2	Leña blanda
3	Encendedor



- 6) Tan pronto como los leños se hayan quemado completamente, después de unos minutos, cierre el regulador de aire de combustión aproximadamente al 50 % (lleve el regulador a la posición central) o cierre la válvula, si está disponible, al 50 % (mango a la izquierda).



14.5 Encendido

- 1) La compuerta del aire de combustión se abre como máximo un 50 % (regulador en posición central). De lo contrario, la cantidad de combustible se quemará demasiado rápido y la temperatura del aparato será demasiado alta.
- 2) La compuerta de la válvula, si existe, se abre un 50 %. De lo contrario, la cantidad de combustible se quemará rápidamente.
- 3) Abra completamente todas las rejillas de aire caliente.
- 4) Cuando sólo queden brasas en la cámara de combustión, añada combustible.

14.6 Añadir leña

Tenga en cuenta que los hogares no son chimeneas permanentes. Son chimeneas de combustión prolongada, es decir, se consigue un funcionamiento más duradero encendiéndolas de nuevo repetidamente.

No se debe llevar ropa suelta o fácilmente combustible durante el re-encendido.

El momento adecuado para añadir combustible es cuando el combustible se ha quemado hasta la fase de brasas. Por lo general, ya no es necesario seguir quemando leña.

Añadir leña

- 1) Abra completamente la palanca de ajuste del aire.
 - ⇒ De este modo se evitan turbulencias que podrían provocar la salida de humo. Abra completamente la válvula, si dispone de ella.
- 2) Abra el regulador a fondo.
- 3) Abra la puerta lentamente.
- 4) Añada leña.
- 5) Cierre la puerta.
- 6) Cuando la leña se queme correctamente, vuelva a colocar la palanca de ajuste del aire en la posición $\frac{1}{2}$ aproximadamente y cierre la válvula, si la hay, hasta $\frac{2}{3}$ de nuevo (gire hacia la izquierda).

14.7 Calefacción en período transitorio

En el periodo transitorio, es decir, con temperaturas exteriores más altas, un aumento repentino de la temperatura puede provocar fallos en el tiro de la chimenea, de modo que los gases de calefacción no se extraigan completamente. En este caso, la chimenea debe llenarse con cantidades menores de combustible y funcionar con el regulador de aire en una posición mayor, de modo que el combustible disponible se queme más rápidamente (con desarrollo de la llama) y, como consecuencia, se establezca el tiro de la chimenea.

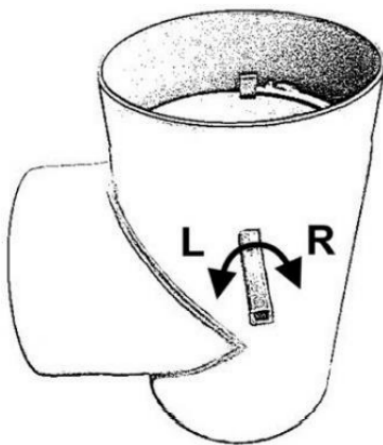
NOTA

Para evitar resistencias en el lecho de brasas, la ceniza debe retirarse más a menudo.

14.8 Calentamiento con tiro cerámico (superficie de recalentamiento)

Si su instalación está equipada con un tiro cerámico (o con una superficie de recalentamiento metálica), durante el funcionamiento de la calefacción deberá observarse lo siguiente:

- Durante el funcionamiento de combustión a través de la superficie de recalentamiento, no debe abrirse la puerta del hogar (fuga de gases de combustión). Para añadir leña, primero debe abrirse la trampilla deflectora. Sólo entonces podrá abrirse la puerta del hogar.
- Los gases de combustión no deben reconducirse a través de la superficie de recalentamiento hasta al menos 15 minutos después del encendido. De lo contrario, existe el riesgo de que salgan gases de combustión incontrolados por encima del marco de la puerta.
 - Giro a la izquierda -> se abre la trampilla
Los gases de calefacción se conducen directamente a la chimenea. En esta posición se puede abrir la puerta del hogar.
 - Giro a la derecha -> la trampilla se cierra
Los gases de calefacción se conducen sobre la superficie de recalentamiento. Esto sólo puede hacerse con la puerta del hogar cerrada.



14.9 Modo de funcionamiento

Nos gustaría señalar en este punto que los hogares Austroflamm sólo deben funcionar con las puertas cerradas. El mejor rendimiento y, por tanto, el aprovechamiento óptimo del combustible, se consigue cuando las puertas están cerradas.



PELIGRO

Peligro de incendio

No está permitido el funcionamiento con la puerta abierta de los hogares Austroflamm.

15 Limpieza

15.1 Limpiar del hogar y conductos de salida de humos

El hogar y los conductos de gas de calefacción (si los hay) deben limpiarse al menos una vez al año para garantizar un funcionamiento económico y sin problemas. Los conductos de gas de calefacción cerámicos y metálicos se limpian a través de las aberturas de limpieza previstas para ello. Los trabajos necesarios deben ser realizados por el constructor de la instalación o por una empresa especializada adecuada. Es aconsejable suscribir un contrato de mantenimiento para ello.

La chimenea también debe ser limpiada regularmente por el deshollinador de distrito responsable. El maestro deshollinador le informará sobre los intervalos necesarios.

15.2 Eliminación de la ceniza

Retire la ceniza de la cámara de combustión con regularidad y a su debido tiempo (al menos una vez a la semana).

* Si no se limpia regularmente la ceniza de la cámara de combustión, existe el riesgo de que las aberturas de aire de combustión se obstruyan y el aparato sufra daños.

Para retirar la ceniza, proceda del siguiente modo:

NOTA

Al retirar la ceniza, tenga en cuenta que puede haber brasas en el hogar. Retire las cenizas únicamente cuando el hogar esté frío.

- 1) Abra la puerta.
- 2) Retire las cenizas con una pala y un cepillo de mano o con un aspirador de cenizas.

15.3 Limpieza

- 1) El hogar sólo debe limpiarse en frío.
- 2) Antes de limpiar el cristal, cubra el banco de la chimenea y el revestimiento del suelo.
- 3) Rocíe el cristal con limpiacristales y deje que se impregne ligeramente.
 - ⇒ Recomendamos limpiar el cristal con nuestro limpiacristales Austroflamm o con un limpiacristales convencional.
- 4) Frote la suciedad disuelta con un paño absorbente o papel doméstico.
- 5) Evite que las juntas de la puerta o del cristal entren en contacto con el agua o el limpiador, ya que, de lo contrario, se endurecerán y dejarán de funcionar correctamente. Sólo unas juntas intactas garantizan el buen funcionamiento de su hogar.

15.3.1 Limpieza de los componentes de la puerta guillotina plana 2.0

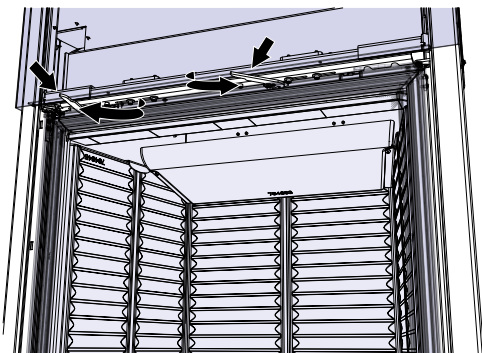
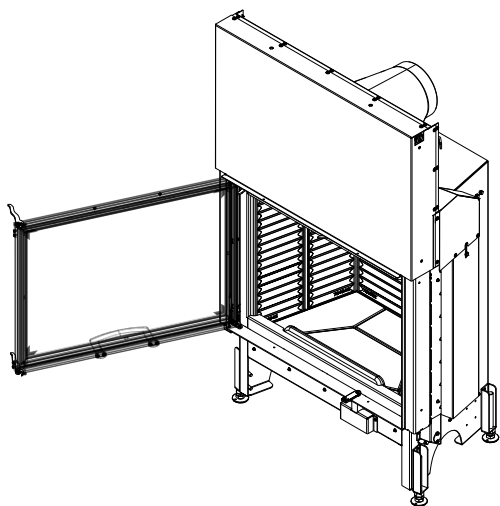


Imagen.89: Recorrido de cierre de la puerta.

- 1) Desbloquea la puerta guillotina.



- 2) Abra la puerta.
- 3) Limpie el cristal con limpia cristales.

Imagen.90: Abra la puerta

15.4 Limpieza del cristal de la puerta

Rocía el cristal con limpia cristales y deja que se absorba ligeramente.

- Recomendamos limpiar el cristal con nuestro limpia cristales Austroflamm o con un limpia cristales comercial.
- Evite que las juntas de la puerta o del cristal entren en contacto con el agua o el limpiador, de lo contrario se endurecerán y perderán su función. Sólo unas juntas intactas garantizan el buen funcionamiento de su hogar a leña.

16 Ayuda

Problema	Motivo	Solució
El cristal lleno de hollín	El tiro de la chimenea es insuficiente o, en su caso, demasiado alto	De vez en cuando (dependiendo del uso), el cristal debe limpiarse con limpia cristales. Aclaración con el deshollinador (posiblemente ampliar la chimenea/ medida de tiro)
	Mal funcionamiento del regulador de aire	Es imprescindible accionar el regulador de aire según las instrucciones (si el aire secundario se cierra demasiado, el cristal se ensuciará muy rápidamente).
	Troncos demasiado grandes troncos o demasiado húmedos	Respetar la cantidad y el tamaño según las instrucciones
	No se ha alcanzado la temperatura de funcionamiento	Utilizar más combustible, leña seca (< 15 % de humedad residual), respetar la regulación del aire.
El tiro de la chimenea es demasiado corto	El tiro de la chimenea es insuficiente	Pida a su deshollinador que realice una medición del tiro.
	Tubos de evacuación y cámara de combustión con hollín	Utilizar más combustible, madera seca (< 15 % de humedad residual), respetar la regulación del aire.
El hogar huele mucho y echa humo fuera	Fase de secado de la pintura del hogar	En los primeros ciclos de calentamiento, la pintura se endurece y huele.
	La superficie del hogar está sucia o tiene polvo.	Mantenga limpias las superficies del hogar. Mantenga limpia la zona del suelo alrededor del hogar.
Los gases de combustión se escapan al añadir leña y durante la fase de calentamiento	Poco o demasiado tiro de la chimenea, conexión del conducto de humos sin fugas	Compruebe los puntos de conexión y vuelva a sellarlos si es necesario Comprobar el tiro de la chimenea
	Puerta abierta antes de haber brasas	No añada combustible hasta que sólo queden brasas (ya no hay llamas visibles).
El fuego es demasiado débil y/o se apaga	Regulador de aire cerrado (-)	Regulador de aire abierto (+)
	Leña demasiado húmeda	¿Utiliza madera seca (< 15 % de humedad residual)?
	Tª exterior demasiado alta (>15 °C)	
La habitación no se calienta lo suficiente	Rejilla de aire de convección cerrada	Rejilla de aire de convección abierta
	Tiro de chimenea demasiado alto	Aclaración con el deshollinador (posible acortamiento de la chimenea/ medición del tiro)
El fuego arde demasiado rápido y sin control	Regulador de aire abierto (+)	Una vez alcanzada la tª de funcionamiento en la cámara de combustión, estrangular el suministro de aire de combustión (+/-).
	Juntas desgastadas	Compruebe si las juntas del interior de la puerta son continuas y están en buen estado. Sustitúyalas si es necesario.
	Puerta del hogar mal cerrada	Cerrar la puerta del hogar
	Tiro de chimenea demasiado alto	Aclaración con el deshollinador (posible acortamiento de la chimenea/ medición del tiro)
El revestimiento interior de la cámara de combustión cerámica se ensucia muy rápido	Leña inadecuada utilizada	Utilice leña seca y natural. Consulte la información del capítulo sobre el combustible.

Problema	Motivo	Solución
	Temperatura de funcionamiento no alcanzada	Llevar el hogar a la temperatura de funcionamiento
		Es normal que el cristal se ensucie tras 8-10 horas de combustión.
	Tiro de la chimenea demasiado bajo	Contacte con el deshollinador

16.1 Revestimiento de la cámara de combustión

El revestimiento del hogar está hecho de arcilla cerámica, un material de alta calidad con propiedades especiales de combustión y un aspecto atractivo. Este revestimiento puede presentar grietas superficiales durante o después del funcionamiento, pero éstas no afectan al funcionamiento. No es necesario sustituir estas piezas.

16.2 Qué hacer en caso de incendio de la chimenea

Si se utiliza un combustible inadecuado o demasiado húmedo, puede producirse un incendio en la chimenea debido a los depósitos que se irán formando.

- 1) ¡Llame a los bomberos y al deshollinador!
- 2) Cierre el aire de combustión.
- 3) Permita el acceso a las aberturas de limpieza (por ejemplo, sótano y desván).
- 4) Retire todos los materiales combustibles de la chimenea.
- 5) Informe a su deshollinador antes de volver a poner en marcha su hogar y haga revisar la chimenea para detectar posibles daños.

16.3 Qué hacer en caso de defectos

Si el hogar presenta algún defecto, su distribuidor necesitará los siguientes datos:

- Número de serie y tipo de unidad según la placa de características
- Factura original (fecha de venta)

16.4 ¿Y si..... el fuego está latente o se apaga solo?

- ¿Está abierta la válvula de mariposa existente?
- ¿Está la válvula de calefacción existente (con la superficie de recalentamiento instalada) en la posición correcta?
- ¿Está abierto (+) el regulador de aire?
- ¿Se utiliza leña seca?
- ¿La temperatura exterior es demasiado alta (>15 C°)?

... ¿ La habitación no se calienta lo suficiente?

- ¿Están abiertas las rejillas de aire de convección?
- ¿La aleta de calefacción existente guía los gases de calefacción sobre las superficies de recalentamiento?
- ¿Es demasiado alto el tiro de la chimenea?

... El fuego arde demasiado rápido y sin control?

- ¿Se ha regulado (+ / -) el suministro de aire de combustión después de alcanzar la temperatura de funcionamiento en la cámara de combustión?
- ¿Están en buen estado las juntas del interior del marco de la puerta?
- ¿Está bien cerrada la puerta del hogar?

- ¿El tiro de la chimenea es demasiado alto?

... Los refractarios cerámicos se llenan de hollín muy rápidamente?

- Es normal que los cristales se ensucien de hollín gradualmente tras 8 o 10 horas de cocción.
- ¿Se ha utilizado leña seca y natural?
- ¿Se ha llevado el hogar a la temperatura de funcionamiento?

17 Piezas de repuesto

Para solicitar piezas de recambio, póngase en contacto con su distribuidor Austroflamm.

18 Desmontaje

Para un desmontaje profesional del hogar, diríjase a su distribuidor especializado Austroflamm.

19 Eliminación de residuos

NOTA

Para deshacerse de la chimenea correctamente, póngase en contacto con la empresa local de eliminación de residuos (municipal).

NOTA

Le recomendamos que retire los componentes del hogar que estén en contacto con el fuego, como el cristal, la cámara de combustión, la rejilla, el revestimiento del hogar (cerámica), la cerámica, los sensores y las placas deflectoras, y que los deseche en la basura doméstica.

NOTA

Para desmontar o desarmar el hogar de forma profesional, póngase en contacto con su distribuidor especializado de Austroflam.

Componentes eléctricos y electrónicos

Desmonte los componentes eléctricos y electrónicos del aparato. Estos componentes no deben tirarse a la basura residual. La eliminación adecuada debe realizarse a través del sistema de recogida de residuos de aparatos eléctricos.

Keramott

Retire los componentes cerámicos. Si los hay, deben retirarse previamente los elementos de fijación. Los componentes de cerámica que entren en contacto con el fuego o los gases de combustión deben eliminarse. No es posible la reutilización o el reciclaje. Deben respetarse las posibilidades locales de eliminación.

Chapa de acero

Desmonte los componentes de la unidad de chapa de acero mediante aplastamiento mecánico. Si están presentes, retire previamente las juntas. Elimine las piezas de chapa de acero como chatarra. Deben respetarse las posibilidades locales de eliminación.

Fundición

Desmonte los componentes de hierro fundido de la unidad desenroscándolos o flexionándolos (alternativamente mediante aplastamiento mecánico). Si están presentes, retire previamente las juntas. Deseche los componentes de fundición como chatarra. Deben respetarse las posibilidades locales de eliminación.

Piedra natural

Retire mecánicamente la piedra natural existente de la unidad y elimínela como residuo de construcción. Deben respetarse las posibilidades locales de eliminación.

Grifería, etc. (para aparatos de conducción de agua)

Desmonte los componentes para la conducción de agua desatornillándolos y deséchelos como chatarra. Deben respetarse las posibilidades locales de eliminación.

Juntas (fibra de vidrio)

Retire las juntas de la unidad mecánicamente. Estos componentes no deben eliminarse con los residuos restantes, ya que los residuos de fibra de vidrio no pueden destruirse mediante incineración. Elimine las juntas como fibras de vidrio y cerámica (fibras minerales artificiales (KMF)). Deben respetarse las posibilidades locales de eliminación.

Tiradores y elementos decorativos metálicos

Si están presentes, retire o desmonte los tiradores metálicos y los elementos decorativos y deséchelos como chatarra metálica. Deben respetarse las posibilidades locales de eliminación.

20 Garantía

- 1) **Declaración de garantía:** Garantizamos el perfecto funcionamiento de la estructura de su hogar a leña Austroflamm durante seis años y de todos los demás componentes de acero y hierro fundido durante dos años a partir de la fecha de compra inicial.
- 2) Las piezas de acero y hierro fundido que presenten defectos de material y/o procesamiento durante el periodo de garantía (" caso de garantía ") serán sustituidas por piezas nuevas, siempre que el caso de garantía se haga valer dentro del periodo de garantía legal tras haberse conocido. Los problemas de funcionamiento de los accesorios eléctricos (por ejemplo, control de inserción, control automático del aire) sólo dan derecho a reclamar en virtud de la garantía de los respectivos accesorios.
- 3) Nuestro servicio de garantía sólo incluye la entrega gratuita de piezas nuevas; los tiempos de trabajo y desplazamiento no están cubiertos por la misma.
- 4) **Excepciones:** No concedemos garantía sobre piezas de desgaste (por ejemplo: KERAMOTT, juntas, rejilla de suelo), revestimientos superficiales, barnices, vidrio y cerámica. Estos defectos no están cubiertos por la garantía.
Al calentarse, durante el funcionamiento y al enfriarse, su inserto de chimenea puede hacer ruidos (crepitación, crepitación suave).
(crepitaciones, crujidos suaves). La razón de ello es la diferente dilatación de los distintos materiales bajo la influencia de la temperatura en su inserto de chimenea. Estos ruidos no están cubiertos por la garantía y no constituyen un derecho de garantía.
El ámbito territorial de nuestra garantía se extiende a Austria y Alemania. Para todos los demás países se aplicarán las condiciones particulares del importador del país correspondiente. No se procederá ningún caso de garantía si su hogar Austroflamm no se encuentra dentro del ámbito territorial de validez, que no se ve modificado por el transporte o envío por parte de Austroflamm.
- 5) **Requisitos previos:** Una reclamación de garantía sólo tiene derecho a indemnización si su hogar Austroflamm ha sido operado y mantenido de acuerdo con el manual de instrucciones y ha sido instalado y puesto en servicio por un especialista autorizado por Austroflamm. Para que la reclamación de garantía pueda ser sustituida, el informe de puesta en marcha debe ser recibido por Austroflamm a más tardar un mes después de la puesta en marcha inicial. Para poder reclamar la garantía, las reparaciones de su hogar sólo podrán ser realizadas por un técnico de servicio autorizado por Austroflamm.
La reclamación de garantía debe presentarse junto con la factura y el número de serie al distribuidor de Austroflamm al que se realizó la compra. Una reclamación de garantía injustificada le será devuelta.
- 6) **Garantía:** Esta garantía no afecta a sus derechos de garantía legales frente a nosotros. Si su hogar Austroflamm ya presenta defectos en el momento de la entrega, podrá en cualquier caso ponerse en contacto con nosotros en el marco de la garantía legal, independientemente de que exista un caso de garantía o de que se invoque la garantía.

21 Procesamiento de datos

SOLO PARA CLIENTES EN AUSTRIA Y ALEMANIA

Informe de puesta en marcha adicional sobre el procesamiento de datos

Envíe esta página junto con el informe de puesta en servicio a service@austroflamm.com o cárguela en línea a través del registro del producto.

Se puede acceder al registro del producto a través del siguiente enlace <https://www.austroflamm.com/de/service/product-registration>

Los datos personales especificados en el protocolo de puesta en marcha, en particular el nombre, la dirección y el número de teléfono, que son necesarios y requeridos únicamente con el fin de poner en marcha el producto, se recopilan sobre la base de autorizaciones legales.

El consentimiento de la persona interesada se requiere regularmente para cualquier uso posterior de los datos personales y la recopilación de información adicional. Puede prestar dicho consentimiento voluntariamente en el siguiente apartado.

¿Está usted asociado al tratamiento correspondiente de sus datos personales?

Datos genéticos para los siguientes fines de uso, marque esta opción: Acepto que Austroflamm GmbH y AUSTROFLAMM Service GmbH & Co KG puedan enviarme recordatorios de servicio y ofertas para otros productos de Austro-flamm GmbH con fines publicitarios.

Firma

Fecha

Las instrucciones de asistencia legal están disponibles en el sitio web de Austroflamm GmbH en la siguiente dirección: <https://www.austroflamm.com/de/datenschutz>.

22 Protocolo de puesta en marcha

Cliente	Distribuidor / Técnico
Apellido	Empresa
Calle	Calle
Código postal	Código postal
Teléfono	Teléfono
E-Mail	E-Mail

Hogar	En orden	Observaciones
Modelo		
Número de serie		
Tecnología		
Óptica		
Accesorio		

Condiciones de construcción	
Tipo de chimenea (de mampostería, acero inoxidable, Schamott)	Diámetro del tubo de humos:
Diámetro de la chimenea:	Chimenea: valor real: valor previsto: >12 Pa
Altura de la chimenea:	Temperatura exterior en la medición del tramo:
Ventilación controlada de viviendas <input type="checkbox"/> sí <input type="checkbox"/> no	Línea de alimentación externa <input type="checkbox"/> sí <input type="checkbox"/> no

Instrucciones cliente			
Manejo del dispositivo claramente explicado		Dispositivo calentado junto con la prueba del cliente	
Explicación de las condiciones de la garantía		Limpieza e intervalo de mantenimiento explicados	
<input type="checkbox"/> Guante <input type="checkbox"/> Instrucciones de uso			

El cliente final confirma que entregará la chimenea en pleno funcionamiento y sin defectos. Enviar el protocolo de puesta en servicio junto con la hoja de procesamiento de datos a service@austroflamm.com o cargar en línea a través del registro del producto. El registro del producto está disponible en el siguiente enlace: <https://www.austroflamm.com/de/service/produktregistrierung>. Válido sólo para clientes de Austria y Alemania.

Lugar, fecha

Firma del operador/cliente

Firma del técnico

Control final

Función técnica

Pintura

Limpieza

Totalidad

Comprobado por

Fecha



Placa de tipo (duplicado)

AUSTROFLAMM GMBH
Austroflamm-Platz 1
A- 4631 Krenglbach

Tel: +43 (0) 7249 / 46 443
www.austroflamm.com
info@austroflamm.com

945043

