

CARBEL I-70 DOBLE CARA

Insertable de doble cara con sistema de apertura de puerta independiente



[Ver más información online](#)

MANUAL DE MONTAJE, USO Y MANTENIMIENTO
MANUAL FOR ASSEMBLY, USE AND MAINTENANCE

- I-100 DC
- I-80 DC
- I-70 DC
- RI-100 DC
- RI-80 DC



ÍNDICE/ INDEX

Español:

1. NOTA DEL FABRICANTE P. 4

2. INSTALACION P. 4

LO QUE DEBE SABER ANTES DE LA INSTALACION

2.1 Consejos para la chimenea P. 6

2.2 Entrada de aire exterior P. 7

2.3 Consejos generales de instalación P. 7

3. FUNCIONAMIENTO P. 9

3.1 Ventiladores P. 9

3.2 Combustión P. 9

3.3 Combustible P. 10

3.4 Encendido P. 11

3.5 Regulación de las entradas de aire primario y secundario P. 12

3.6 Regulación durante el encendido P. 12

3.7 Regulación durante el funcionamiento P. 12

3.8 Consejos para el funcionamiento y regulación optima de las entradas de aire P. 13

4. MANTENIMIENTO P. 14

5. CONSEJOS, DESHOLLINADO Y NORMAS DE SEGURIDAD P. 14

ENGLISH:

1. NOTE FROM THE MANUFACTURER P. 16

2. INSTALLATION P. 16

WHAT YOU SHOULD KNOW BEFORE THE INSTALLATION

2.1 Recommendations for the chimney P. 18

2.2 Exterior air inlet P. 19

2.3 General installation Recommendations P. 20

3. OPERATION P. 21

3.1 Fans P. 21

3.2 Combustion P. 21

3.3 Fuel P. 22

3.4 Lighting a fire P. 23

3.5 Adjusting primary and secondary air inlets P. 24

3.6 When lighting a fire P. 25

3.7 During operation P. 25

3.8 Tips for an optimal adjustment of the air intakes P. 26

4. MAINTENANCE P. 26

5. TIPS, CHIMNEY SWEEPING AND SAFETY STANDARDS

P. 26

ES CERTIFICADO DE GARANTIA
EN CERTIFICATE OF WARRANTY

P. 28

P. 29

ANEXO I

P. 30

DESMONTAJE DE LOS DEFLECTORES
DISMANTLING OF THE BAFFLES**ANEXO II**

P. 31

MONTAJE DE LAS PATAS
LEGS ASSEMBLY**ANEXO III**

P. 32

MONTAJE DE LA EMBOCADURA DE ENTRADA DE AIRE DE
COMBUSTION
COMBUSTION AIR INLET CONNECTION ASSEMBLY**ANEXO IV****SUJECCIÓN DEL APARATO A LA PARED Y SUELO**
ATTACHMENT OF THE DEVICE TO THE WALL AND FLOOR

P. 32

ANEXO V**MONTAJE/ CAMBIO DE SENTIDO DE LA PUERTA**
HOW TO ASSEMBLE AND CHANGE THE DOOR HANDING

P. 34

ANEXO VI**MONTAJE PARA RECUBRIMIENTOS: Modelos RI-DC**
ASSEMBLY MANUAL FOR COVERED I: Models RI-DC

P. 35

ESQUEMA ELECTRICO
ELECTRICAL DRAWING

P. 39

DATOS TECNICOS/ TECHNICAL DATA SHEET

P. 40

Modelo I 100DC/ RI 100DC

Modelo I 80DC/ RI 80DC

Modelo I 70DC

Etiqueta Energética/ Energy Label I 100DC/ RI 100DC

P. 42

Etiqueta Energética/ Energy Label I 80DC/ RI 80DC

P. 43

Etiqueta Energética/ Energy Label I 70DC

P. 44

Certificaciones/ Certifications

P. 45

1. NOTA DEL FABRICANTE

Agradecemos su confianza al elegir uno de nuestros modelos. Por favor lea atentamente este manual. Su intención es darle algunos consejos sobre la instalación, uso y mantenimiento. Si además necesita alguna aclaración, consulte a su distribuidor o directamente al fabricante.

Nuestros modelos están diseñados para mejorar el rendimiento de cualquier chimenea convencional. Por medio de dos ventiladores el aire es forzado a circular por el interior de la cámara de convección que envuelve al hogar. El aire entra por la parte inferior del frente y sale caliente por la parte superior. Opcionalmente, el aire caliente también puede ser conducido a la parte superior de la campana de la chimenea y a otras habitaciones colindantes.

El interior del hogar está fabricado con acero de gran calidad y, según el modelo, puede estar revestido con piezas de material refractario o placas de vermiculita.

Nota: Las representaciones gráficas o dibujos del presente manual, puede que no coincidan exactamente con su modelo.

2. INSTALACION

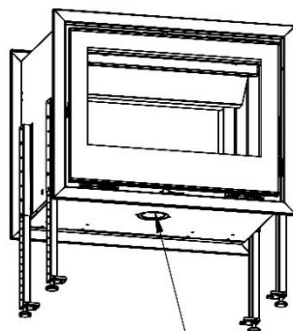
Todos nuestros modelos están pensados y fabricados para conseguir un funcionamiento óptimo. No obstante, el funcionamiento y el rendimiento que obtenga dependerán en gran medida de la instalación que se realice.

Antes de instalar “LO QUE DEBE SABER”.

ENTRADA DE AIRE DE COMBUSTIÓN.

Para poder realizar la combustión es necesario el Oxígeno. En las viviendas actuales, normalmente bien aisladas, con extractores de humos u otros dispositivos similares es necesario garantizar esta aportación necesaria de oxígeno.

Para ello este modelo tiene una entrada de aire que está situada en la parte inferior del cárter de la estufa y que está prevista para la conexión al exterior de la vivienda.



Entrada de aire de combustión

⚠ Advertencia. – En el caso de que no adquiera el modelo con patas regulables. Deberá asegurarse de dejar un espacio de unos 4 cm debajo del aparato con el fin de asegurar la correcta e imprescindible aportación de oxígeno para la combustión.

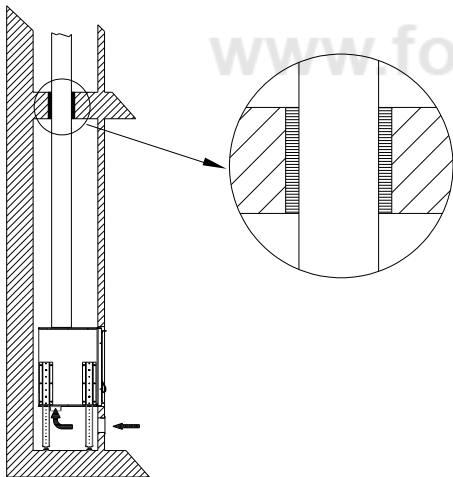
Si en su instalación es inviable realizar esta toma de aire exterior para la combustión, debe asegurarse de que la estufa puede absorber el aire necesario por dicha entrada.

En este caso tenga las siguientes precauciones:

- Es mejor que la estufa tome el aire de sala, no deje la toma dentro de la cámara de la chimenea, habilite la conexión para que la estufa tome el aire de la sala y asegúrese de que hay una aportación de aire desde el exterior de la vivienda a la sala, suficiente al menos para reemplazar el volumen de aire que sale por el conducto de la chimenea. Se debe asegurar que no hay posibilidad de que se cree un tiro paralelo al conducto de la chimenea para ello debe sellar cualquier hueco existente alrededor del tubo, dentro de la cámara de la chimenea.
- En viviendas bien aisladas, con cerramientos de carpintería herméticos es necesario habilitar una entrada de aire del exterior. Cuando se instalen rejillas de entrada de aire se deben montar de manera que no puedan bloquearse o quedar obstruidas.

⚠ Advertencia. - En viviendas sin la adecuada entrada de aire exterior, los ventiladores de extracción (p. ej. Extractores de humos de las cocinas) pueden causar problemas al invertir el tiro de la chimenea.

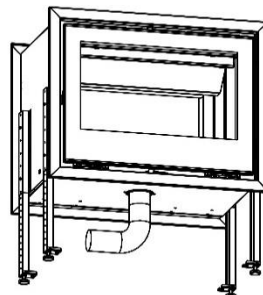
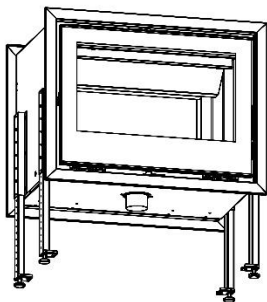
Si no tiene otra posibilidad y tiene que dejar la toma de aire de combustión en el interior de la cámara de la chimenea tenga las siguientes precauciones:



- Si el conducto atraviesa en algún punto el forjado de obra debe realizar el sellado de cualquier hueco entre ambos para impedir que se forme otro tiro paralelo al conducto de humos por el interior de la cámara de la chimenea.
- Asegúrese de que hay suficiente aportación de aire al interior de la cámara de la chimenea. Esta aportación no se debe realizar por el hueco desde arriba de la chimenea.

Kit de patas para facilitar la instalación

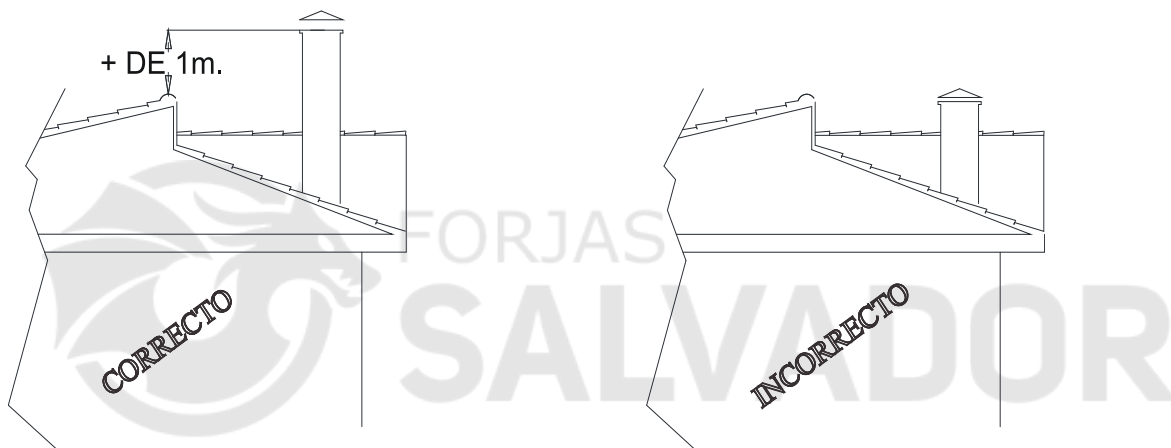
En este modelo está disponible como opción un practico kit de patas regulables en altura. Estas patas son regulables en altura, facilitan la instalación y la conexión de la entrada de aire para la combustión.



2.1. Consejos para la chimenea

El buen funcionamiento depende del tiro de la chimenea. Le damos unos consejos prácticos para conseguir un funcionamiento óptimo:

- La estufa debe conectarse a un conducto de humos que garantice un tiro suficiente de la chimenea (mínimo 12 Pa).
- El conducto debe tener altura suficiente, no menos de 4m. y debe sobrepasar como mínimo un metro la altura máxima del edificio y de otros circundantes, incluso árboles y otros obstáculos en un radio mínimo de 10m.



- El diámetro de la salida de humos del aparato es el idóneo para mantener un buen tiro, evite en lo posible realizar reducciones.
- No conecte varios aparatos a la misma chimenea.
- Es aconsejable que la chimenea esté por el interior del edificio. Instalar tubos de doble pared con aislamiento cuando el conducto de la chimenea discurra por el exterior de la construcción.
- Cuando necesite realizar ángulos o codos en el conducto, evite los tramos horizontales o en dirección descendente. Debe tener prevista la limpieza del conducto, instale si es necesario tubos con registros o trapas de limpieza en los tramos de difícil acceso.
- Cuando se introduzca una chimenea metálica por el interior de una chimenea de obra deberá sobrepasar la altura de ésta y sobresalir unos centímetros en su parte superior.
- La instalación del tubo y sombrero **debe impedir rigurosamente que en días de lluvia entre agua al interior del aparato**. El agua produce mayor deterioro en las estufas que las altas temperaturas de combustión para la que están preparadas.
- Cuando los tubos estén por el interior de la vivienda o de una chimenea de obra, es aconsejable montarlos el sentido que indica la 1ª figura, para impedir que los líquidos producidos por la condensación de los gases fluyan por las juntas hacia fuera de los tubos. Si algún tramo de tubos queda por exterior del edificio debe montarse en el sentido que indica la 2ª figura, para impedir que el agua de la lluvia que escurre por el exterior del tubo pueda entrar al interior del tubo por las juntas.

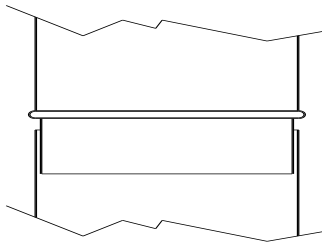


Figura 1. Sentido correcto de los tubos por el interior de la vivienda, los líquidos producidos por la condensación de los gases no fluyen al exterior por los empalmes de los tubos.

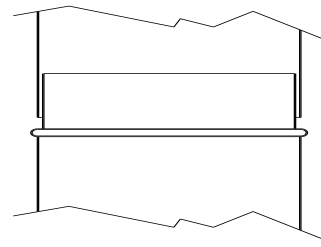



Figura 2. Sentido correcto de los tubos por el exterior de la vivienda, el agua de la lluvia no entra al interior del tubo por los empalmes del tubo.


2.2. Entrada de aire exterior

Para que la chimenea tenga un tiro correcto es necesaria la entrada de aire exterior de la vivienda a la sala, suficiente al menos para reemplazar el volumen de aire que sale al exterior por el conducto de la chimenea. En viviendas bien aisladas, con cerramientos de carpintería herméticos es necesario habilitar una entrada de aire del exterior. Cuando se instalen rejillas de entrada de aire se deben montar de manera que no puedan bloquearse o quedar obstruidas.

 **Advertencia.** – En viviendas sin la adecuada entrada de aire exterior, los ventiladores de extracción (p. ej. Extractores de humos de las cocinas) pueden causar problemas al invertir el tiro de la chimenea.

CONEXIÓN DE LA ENTRADA DE AIRE EXTERIOR (OPCIONAL).

La entrada de aire para la combustión de este modelo está preparada para conectar a un conducto de toma de aire del exterior de la vivienda. Esto garantiza un mejor funcionamiento de la estufa en cualquier condición.

 **Advertencia.** - Cuando no se habilite la entrada de aire del exterior, se debe tomar el aire de fuera de la cámara de obra de la chimenea o garantizar una entrada de aire suficiente a dicha cámara de la chimenea de obra.

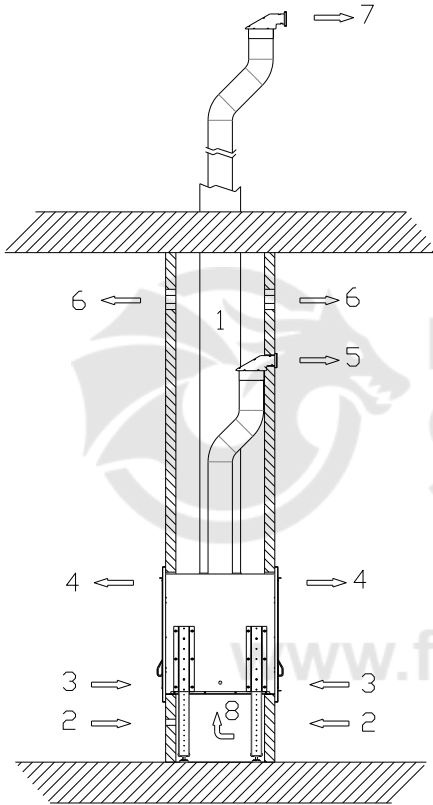
2.3. Consejos generales de instalación

La instalación del aparato debe cumplir todas las reglamentaciones locales, incluidas las que hagan referencia a normas nacionales y europeas.

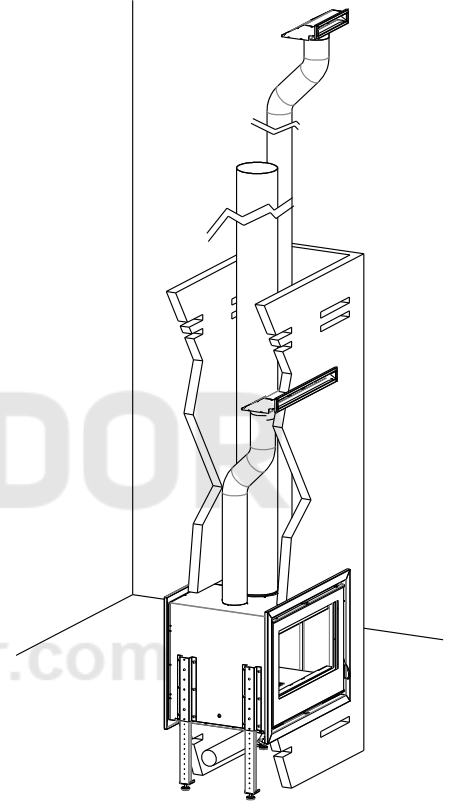
Aunque a continuación describimos un modelo de instalación apropiada para obtener un buen rendimiento, puede que no sea la idónea para Vd. En cualquier caso, la instalación deberá siempre ser realizada por un instalador autorizado.

CARBEL se responsabiliza del suministro del aparato, en ningún caso de la instalación del mismo.

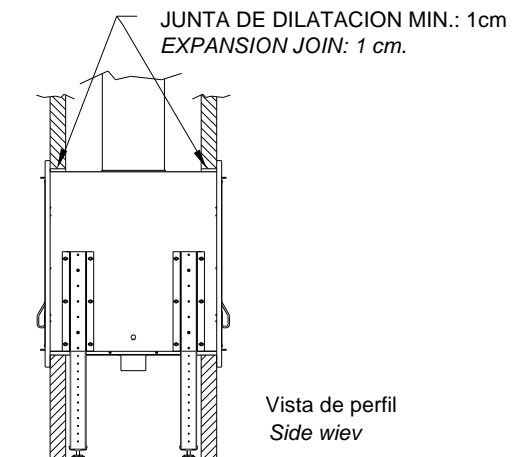
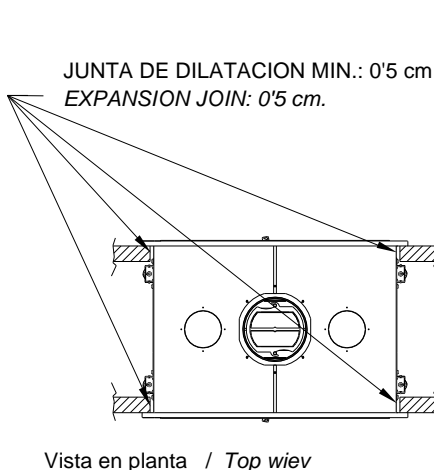
Advertencia. - Toda instalación debe ser realizada por un instalador autorizado, perteneciente a una Empresa Instaladora Autorizada. Una instalación incorrecta, así como un mantenimiento inadecuado pueden acarrear graves incidentes



1. Tubo para salida de humos Ø 200.
2. Entrada de aire a la cámara de la chimenea, por convección natural.
3. Entrada de aire a la cámara de convección del casete, absorbido por los ventiladores.
4. Salida de aire caliente por la parte superior del frente, impulsado por los ventiladores.
5. Salida de aire caliente impulsado por los ventiladores.
6. Salida de aire caliente de la cámara de la chimenea, por convección natural.
7. Salida opcional de aire caliente a otras habitaciones, impulsado por los ventiladores
8. Entrada opcional de aire exterior para combustión Ø 80.



La terminación en obra debe ser tal que permita la dilatación de la estufa durante su funcionamiento, nunca se debe apoyar la obra encima, ni contra los laterales del aparato. Dejar una junta de dilatación mínima de 0'5cm. En cada lateral y 1cm. Como mínimo en la parte superior del frente.



3.1. Ventiladores

Los ventiladores que se encuentran en la parte inferior del hogar se accionan por medio del interruptor de tres posiciones (I, O, II).

Vd. Puede variar la velocidad de los ventiladores en cualquier momento. Con la velocidad (I) más lenta obtendrá un funcionamiento más silencioso y un calentamiento progresivo de la estancia.

Cuando funcione a un régimen de fuego muy alto, puede regular a más velocidad los ventiladores (interruptor en la posición II), consiguiendo de esta forma una mayor refrigeración de la estufa y un calentamiento más rápido de la estancia.

En la posición (O) del interruptor los ventiladores están desactivados, pero como protección del sistema eléctrico se accionan automáticamente por medio de un termostato de seguridad, sólo si la temperatura alcanza 50°C en la zona inferior del hogar.

NOTA. – Para evitar sobrecalentamientos, durante el uso, mientras hay fuego o temperatura es obligatorio que esté conectado a la corriente


3.2. Combustión

Para conseguir una buena combustión, cuando la leña este bien prendida y se halla alcanzado un alto grado de temperatura, debe cerrar la entrada de aire primario y debe mantener abierta la entrada de aire secundario. De esta forma la entrada de aire para la combustión (previamente calentado) se realiza por la parte superior del hogar junto al cristal y la pared trasera por debajo del deflector, produciendo una mejor combustión de los gases, que Vd. Notará por el aumento del volumen de las llamas y de la temperatura emitida.

Las estufas e insertables de leña son aparatos de combustión intermitente, esto quiere decir que debe realizar el encendido, una carga de combustible (peso de leña aprox. Aconsejado por el fabricante para cada modelo), seguida por un ciclo de combustión completo, repitiendo cargas de combustible después de cada ciclo de combustión.

Es necesaria una buena combustión para conseguir un mayor rendimiento y una mejor visión de las llamas a través del cristal. Debe seguir algunas pautas:

- Mantenga una temperatura elevada y constante en el hogar. Para ello debe tener la puerta del hogar cerrada todo el tiempo, abra la puerta únicamente para realizar la recarga de leña y debe hacerlo lo más breve posible. Mantener la puerta abierta implica que el aparato se enfría, se perjudica la combustión y dificulta el encendido de la nueva carga de leña.
- No demore la recarga de leña, espere justo a que termine el ciclo de combustión, cuando desaparecen las llamas de la carga anterior.

 **Advertencia.** – Durante la utilización de su insertable o estufa, las altas temperaturas generadas durante la combustión y su posterior enfriamiento provocan dilataciones y contracciones en el acero. Este fenómeno, siendo normal, puede llegar a producir algún sonido metálico. En ningún caso esto podrá considerarse como un defecto en el producto.

Un ciclo de combustión completo comprende:


- 1º Un breve espacio de tiempo después de la recarga en el que la leña empieza a calentarse y no produce llama. El tiempo que transcurre hasta que prende la llama es un indicador de la temperatura del hogar, si

Vd. Espera demasiado tiempo a realizar la recarga la temperatura desciende demasiado y la nueva carga de leña no se enciende bien, esto perjudica la combustión y provoca que el cristal se ensucie.

- 2º La leña aumenta rápidamente de temperatura y empieza a descomponerse emitiendo gas que se inflama si la temperatura del hogar es la adecuada. La temperatura del hogar empieza a recuperarse a medida que el combustible va desprendiendo más gas y aumenta el volumen de las llamas.
- 3º Después de un intervalo de tiempo, que varía dependiendo del tipo y formato de la leña, se ha alcanzado el máximo valor de temperatura, la emisión de gas de la leña empieza a descender lentamente junto con el volumen de las llamas.

Cuando se agota la emisión de gas de la carga de leña, se extingue la llama, quedando brasas incandescentes. Es entonces cuando se debe realizar la nueva recarga de leña.

- La carga de combustible debe ser el peso aproximado aconsejado por el fabricante para cada modelo. Preferentemente en una o dos piezas.
- Evite el exceso de carga con leña fina, esto puede ocasionar una combustión deficiente, la leña emite muy rápidamente un excesivo volumen de gas y no hay suficiente aportación de aire. Aunque hay un gran volumen de llamas la combustión no es buena y el cristal tiende a ensuciarse. Se pueden alcanzar temperaturas excesivas que ponen en peligro la integridad de la estufa y la seguridad de los usuarios.
- Seleccione la leña para conseguir el tipo de funcionamiento deseado. La leña más fina de menor calibre debe utilizarla para conseguir una mayor potencia térmica, utilícela después del encendido para conseguir una respuesta más rápida y cuando tenga mayor necesidad de calor. Utilice la leña más gruesa, para conseguir una combustión más lenta, cuando tenga menos necesidad de calor o para mantenimiento, siempre precedido por un ciclo de mayor potencia con leña más fina, cuando el aparato ya tiene una temperatura alta. Si es necesario acompañe la leña más gruesa con alguna pieza fina.
- Durante el funcionamiento la puerta debe estar siempre cerrada, cuando abra la puerta para realizar la recarga debe hacerlo lentamente para evitar absorber el humo del interior del hogar.

 **Advertencia.** – En las estufas de leña e insertables, el uso prolongado y continuo a un régimen de combustión muy bajo o con leña muy húmeda puede causar en el conducto de humos acumulación de creosota, fácilmente inflamable.

3.3. Combustible

El rendimiento de la estufa depende en gran medida del combustible utilizado. La leña debe estar bien seca (menos del 20% de humedad), le proporcionará más calor, le será más fácil regular el fuego y mantendrá en mejor estado la estufa y el conducto de humos. Almacene la leña en un lugar seco, ventilado y protegido de la lluvia, al menos durante 1-2 años según las condiciones de almacenamiento y el clima de la zona. Utilice piezas de leña abierta, arde mejor que los troncos de leña. Es mejor que las piezas de leña estén abiertas y tengan una sección, tamaño, y forma, lo más parecido y uniforme posible entre sí.



Piezas de leña NO RECOMENDADA para su uso.



Piezas de leña procesada, APTA para su uso.

- Puede utilizar también troncos de madera comprimida como las briquetas.
- Las maderas resinosas como el pino producen mucho humo y hollín afectando negativamente al mantenimiento del cristal limpio.

- No utilice líquidos inflamables para encender, manténgalos siempre alejados de la estufa.
- No utilice la estufa como un incinerador, nunca queme plásticos, residuos, basura o desperdicios.

Ventajas de utilizar leña de buena calidad:

- Mayor poder calorífico
- Mayor control en la regulación del fuego
- Ayuda a mantener el cristal más limpio
- Ayuda a mantener en mejor estado su estufa y el conducto de humos
- Fuego cálido y radiante



Desventajas de utilizar leña húmeda:

- Menor poder calorífico
- Ensucia el cristal
- La evaporación del agua contenida puede llegar a oxidar las partes metálicas de la estufa
- Aumento de la suciedad en la cámara de combustión y el conducto de humos
- Fuego opaco
- Mayor acumulación de humo



Las sobrecargas de leña del aparato acarrearán una disminución del rendimiento, pérdida de eficiencia energética y un desgaste acelerado del aparato. No sobrepase la carga máxima de leña descrita al final del manual. La sobrecarga del aparato anula toda garantía del fabricante

3.4. Encendido

Importante: se debe realizar el encendido con leña fina y seca.

El proceso de encendido es la operación más importante, se debe realizar un encendido rápido y vigoroso para conseguir que se alcance una elevada temperatura en la estufa, sin ello no podrá conseguir un funcionamiento óptimo.

- 1º Realice una carga abundante de leña abierta de pequeño o mediano calibre, y sobre estas una capa abundante de astillas o leña fina. Debe dejar las piezas entrecruzadas y con suficiente espacio entre ellas para que circule aire.
- 2º Encienda la capa superior de astillas o leña fina, preferiblemente la zona más cercana a la puerta, y utilizando si es preciso pastillas o productos especiales para encender.
- 3º Junte la puerta dejando una apertura de 0'5 a 3 cm., Permitiendo de esta manera la entrada de aire suficiente para conseguir un rápido encendido.
- 4º Una vez esté bien prendida la leña espere a cerrar la puerta hasta que el hogar haya alcanzado una temperatura elevada (según factores como la leña, tiro, etc. 10 a 45mint.), después cierre la puerta y regule la entrada de aire. Si observa que el volumen de las llamas disminuye o tiende a apagarse y aumenta el humo en el interior del hogar, debe abrir más la entrada de aire o repetir el tercer paso.

Cuando realice una recarga de leña, si no hay suficientes brasas o temperatura para que se inflame la nueva carga de leña realice el tercer y cuarto paso.

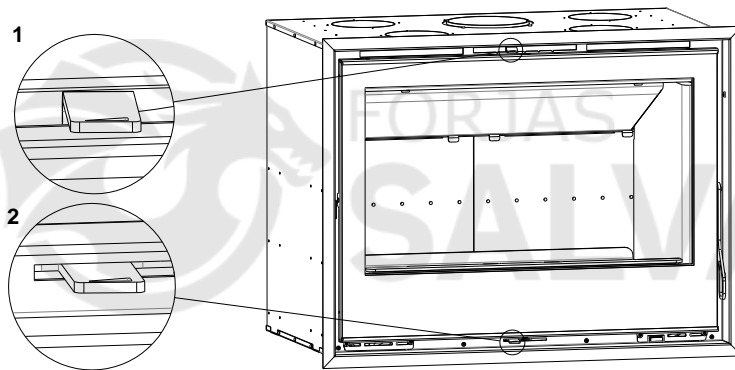
Durante el funcionamiento no debe abrir la puerta, al realizar la recarga de leña abra la puerta lentamente para evitar absorber el humo del interior del hogar.



Advertencia. – Durante la utilización de su insertable o estufa, las altas temperaturas generadas durante la combustión y su posterior enfriamiento provocan dilataciones y contracciones en el acero. Este fenómeno, siendo normal, puede llegar a producir algún sonido metálico. En ningún caso esto podrá considerarse como un defecto en el producto.

3.5. Regulación de las entradas de aire primario y secundario

Usted ha adquirido un modelo de insertable de máxima eficiencia y rendimiento. Por ello, el control de las entradas de aire primario y secundario son fundamentales para alcanzar unos niveles de combustión óptima. La regulación óptima de las entradas de aire puede variar en función de diversos factores como por ej. el tiro de la chimenea, la temperatura del hogar de la estufa, la calidad de la leña (humedad, tamaño y forma).

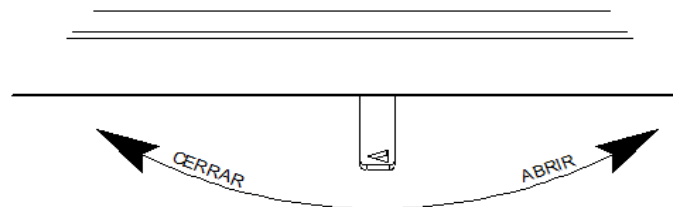


(1) Regulación aire secundario.

(2) Regulación aire primario.



Con el fin de evitar quemaduras, utilice siempre el guante suministrado junto con el aparato para realizar la apertura de la puerta, y a la hora de regular las entradas de aire, utilice siempre la mano fría de regulación suministrada.



3.6. REGULACION DURANTE EL ENCENDIDO

– **Entrada de aire primario**

Es fundamental abrir la entrada de aire primario para realizar el encendido, del mismo modo es aconsejable dejar la puerta entreabierta unos milímetros para evitar la condensación de humo en el cristal. Debe esperar el tiempo suficiente, (hasta que el aparato se haya calentado) para regular la entrada de aire.

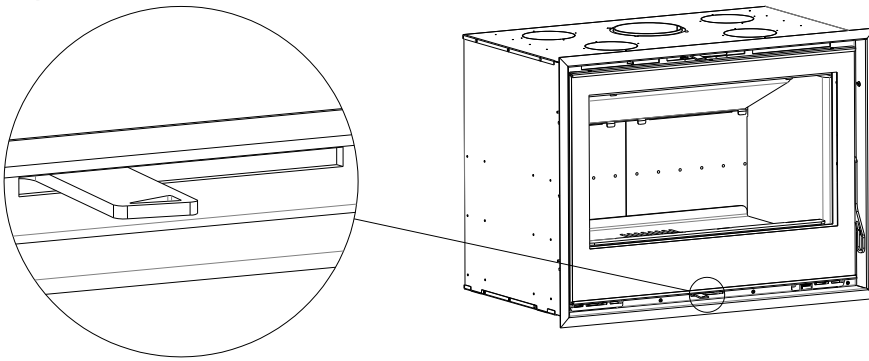
– **Entrada de aire secundario**

Abrir al máximo durante el encendido.

3.7. REGULACION DURANTE EL FUNCIONAMIENTO

– **Entrada de aire primario**

Durante el funcionamiento normal de la estufa, una vez que el aparato se ha calentado, debe cerrar la entrada de aire primario para conseguir una buena combustión y rendimiento. Si la calidad de la leña se lo permite la entrada de aire primario debe estar cerrada o ligeramente abierta (no más de 1cm).

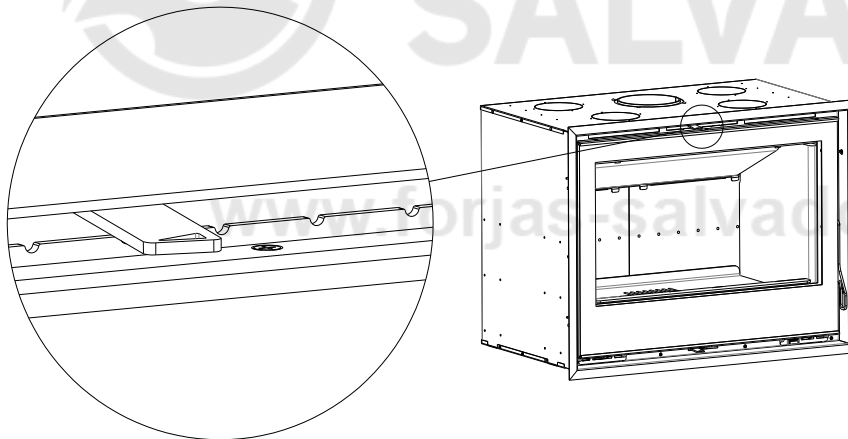


POSICION DE LA MANETA DE REGULACION DE AIRE PRIMARIO PARA POTENCIA NOMINAL (Abierta 5mm).

– **Entrada de aire secundario**

La regulación de aire secundario es la que le proporcionara una mejor combustión, más limpia y eficiente, sacando el máximo provecho a cada carga de leña.

Podrá regular la entrada de aire secundario cuando el aparato este suficientemente caliente y la llama muy bien prendida. Durante el funcionamiento normal nunca debe cerrar por completo la entrada de aire secundario. Normalmente la regulación de aire secundario debe tener una apertura mínima de un 15-20%.



POSICION DE LA MANETA DE REGULACION DE AIRE SECUNDARIO PARA POTENCIA NOMINAL, ABIERTA UN 30% DE SU RECORRIDO.

3.8. Consejos para el funcionamiento y regulación ÓPTIMA de las entradas de aire:

Una vez el aparato haya realizado un primer ciclo de combustión, y este lo suficientemente caliente, es aconsejable seguir estas indicaciones para obtener el máximo rendimiento de su producto.

Reparta en la base del hogar las brasas procedentes de los ciclos de combustión previos.

Utilice preferentemente leña abierta, de haya o similar con un porcentaje de humedad inferior al 20%.

Tamaño de combustible recomendado:

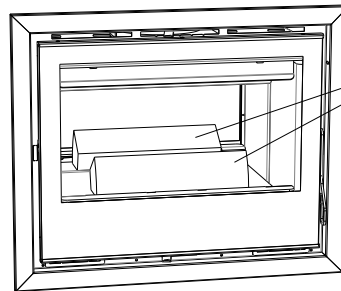
Mod. I 70 DC: Dos piezas de 30 a 35 centímetros de longitud y peso de 1Kg. a 1,3 Kg. cada pieza.

Mod. I 80 DC: Dos piezas de 35 a 40 centímetros de longitud y peso de 1Kg. a 1,5 Kg. cada pieza.

Mod. I 100 DC: Dos piezas de 35 a 50 centímetros de longitud y peso de 1'2kg. a 1,8 kg. cada pieza.

- Cuando recargue la leña posiciónela según el grafico
- Regule la entrada de aire primario con una apertura 5 a 8mm.
- Regule aproximadamente la entrada de aire secundario a un 30% de apertura.

Para conseguir un funcionamiento óptimo y estable con una buena visión de las llamas a través del cristal intente realizar cargas consecutivas de leña con piezas lo más semejantes posible entre sí, para ello debe mantener en todo momento la misma regulación de las entradas de aire.



Posición de la leña.

4. MANTENIMIENTO

Para limpiar el cristal debe tener la precaución de pulverizar sobre un paño o bayeta y limpiar únicamente el cristal, sin mojar el resto de la puerta. Los limpiacristales y productos especiales suelen contener productos químicos que atacan la pintura, las juntas de fibra cerámica y provocan la oxidación de las piezas metálicas.

Es muy importante no mojar la estufa con limpia cristales, agua, ni productos especiales de limpieza.

La pintura anti calórica no es impermeable.

Limpiar la pintura con plumero o un paño suave y seco, si con el tiempo desea restaurarla el fabricante dispone de pintura en Spray que Vd. Puede adquirir a su distribuidor.

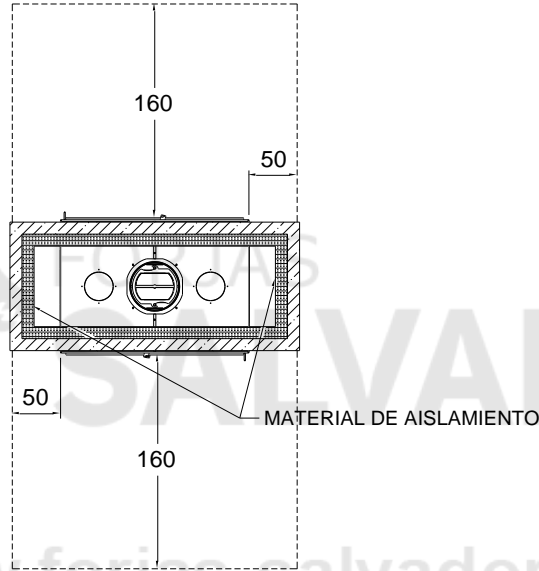
5. CONSEJOS, DESHOLLINADO Y NORMAS DE SEGURIDAD

Se deben realizar limpiezas periódicas del conducto de la chimenea, el sombrero de la chimenea, la estufa y la conexión con la estufa. Se deben mantener limpias y en buen estado, la acumulación de creosota en la chimenea podría provocar que esta se incendie.

- Es imprescindible mantener el conducto de humos limpio. El número de deshollinados a realizar dependerá de la frecuencia de uso del producto, del tipo de combustible utilizado, así como de los niveles de humedad de este.
- El deshollinado del conducto de humos y el mantenimiento del producto deben realizarse por un profesional cualificado.
- Después de un periodo de tiempo prolongado sin hacer uso de la estufa, se debe verificar que no existe ningún bloqueo en el conducto de la chimenea.
- Se deben realizar limpiezas periódicas del conducto de la chimenea, el sombrero de la chimenea, la estufa y la conexión con la estufa. Se deben mantener limpias y en buen estado, la acumulación de creosota en la chimenea podría provocar que esta se incendie.
- Es imprescindible mantener el conducto de humos limpio. El número de deshollinados a realizar dependerá de la frecuencia de uso del producto, del tipo de combustible utilizado, así como de los niveles de humedad de este.
- El deshollinado del conducto de humos y el mantenimiento del producto deben realizarse por un profesional cualificado.
- En caso de producirse un incendio en el conducto de la chimenea, cierre las entradas de aire de la estufa y utilice algún sistema de extinción o requiera la intervención de los bomberos.
- Durante el funcionamiento las superficies del aparato pueden alcanzar temperaturas muy elevas peligrosas al tacto. Adopte precauciones adecuadas para la manipulación.
- Advierta a los niños del peligro de quemaduras.
- Está prohibido el uso de la estufa por menores.
- No realice modificaciones no autorizadas del aparato, utilice piezas de repuesto originales.
- Se debe garantizar la provisión adecuada de aire del exterior a la sala, para la combustión y ventilación. Las

rejillas de entrada de aire se deben mantener libres de bloqueos.

- Nunca se debe apagar el fuego de la estufa con agua, deje que se apague por si mismo cuando se consuma la carga de leña.
- El aparato debe montarse sobre suelos con capacidad portante adecuada.
- Retire la ceniza cuando la estufa esté apagada y deposítela en un recipiente metálico, pueden quedar brasas encendidas entre la ceniza.
- Respete las distancias mínimas de seguridad a materiales combustibles adyacentes. Delante del aparato: mínimo 1'6 m.



- No utilice líquidos inflamables para encender, manténgalos siempre alejados de la estufa.
- No se pueden instalar materiales combustibles sobre el aparato ni en el interior del revestimiento de obra.
- Los días con condiciones de tiro adversas (presión atmosférica muy baja, fuertes heladas), o cuando el conducto está muy frío, o en chimeneas con tiro deficiente, puede ayudar a iniciar el tiro antes del encendido, calentando el conducto:
 - 1º Prepare la leña dentro de la estufa para realizar el encendido.
 - 2º Coloque una pastilla o una hoja de periódico sobre el deflector en la boca del inicio del conducto y préndalo.
 - 3º Transcurridos unos segundos en cuanto inicie el tiro la chimenea prenda la leña según las Consejos de encendido.

1. NOTE FROM THE MANUFACTURER

Thank you for choosing one of our models. Please read this manual carefully. It's intention is to give you advice on installation, use and maintenance. If you need any further clarification, please contact your dealer or the manufacturer directly.

Our models are designed to improve the performance of any conventional fireplace. The fans circulate the air inside the convection chamber that surrounds the fireplace. Air enters through the bottom of the front and comes out hot at the top. Optionally, the hot air can also be blown to the top of the chimney hood and to other surrounding rooms.

The fireplace's interior is made of high-quality steel and depending on the model, can be covered with pieces of refractory material or vermiculite plates.

Note: Graphic representations and drawings included in this manual may not correspond exactly with your model.

2. INSTALLATION

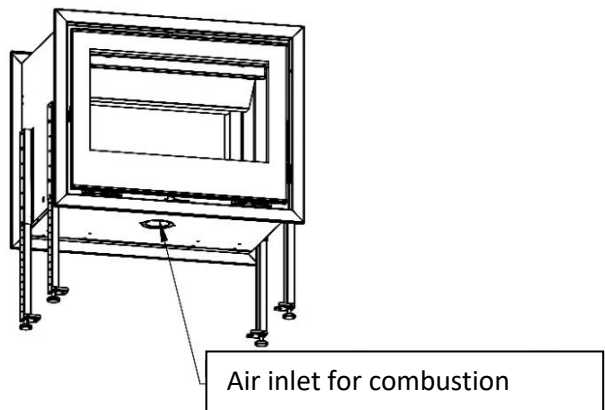
All our models are designed and manufactured for optimal performance. However, the operation and performance you get will depend largely on the installation.

Before Installing "WHAT YOU SHOULD KNOW".

AIR INLET FOR COMBUSTION.

In order to obtain combustion, oxygen is necessary. In current homes that are normally well insulated, with smoke extractors or other similar devices, it is necessary to guarantee the supply of oxygen.

This model has an air inlet that is located in the lower part of the stove and it is designed to be connected to the exterior, assuring the proper oxygen supply.



Warning. – In the case that the optional legs are not purchased. You must make sure to keep space of 4 cm, below the unit to assure the correct air supply needed for the combustion.

If it is not possible to make this external air intake for combustion in your installation, you must ensure that the stove can absorb the necessary air through this intake.

In this case take the following precautions:

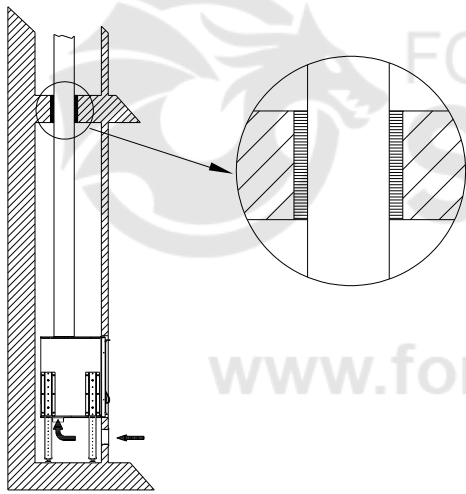
- It's better that the stove takes the air from the room, do not leave the air inlet inside the chimney chamber, enable the connection so that the stove takes the air from the room, and make sure that there is a supply of

air from outside to the room sufficient to replace the volume of air that comes out of the chimney flue at least. Make sure there is no possibility of creating a draft parallel to the chimney flue. To do this, any gap around the flue inside the chimney chamber must be sealed.

- In well insulated houses air inlet must be fitted through the outer wall, and if a vent is installed, it must be fitted in such a way that it cannot be blocked.

Warning. - In homes without the appropriate outside air inlet, Extraction fans (e.g. Kitchen extractors) can cause problematic reverse chimney draughts.

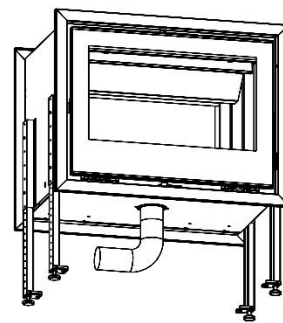
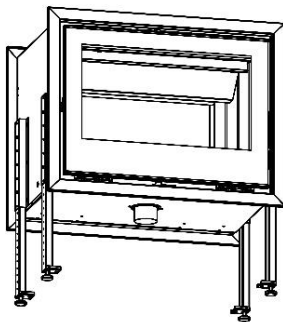
If you have no other option and you have to leave the combustion air intake inside the chimney chamber, take the following precautions:



- If the pipe cross the slab at any point you must seal any gap between the two to make sure that there is no possibility of creating a draft parallel to the chimney flue.
- Make sure there is sufficient air supply inside the chimney chamber. This supply must not be made through the hole above the chimney.

Leg kit for easy installation

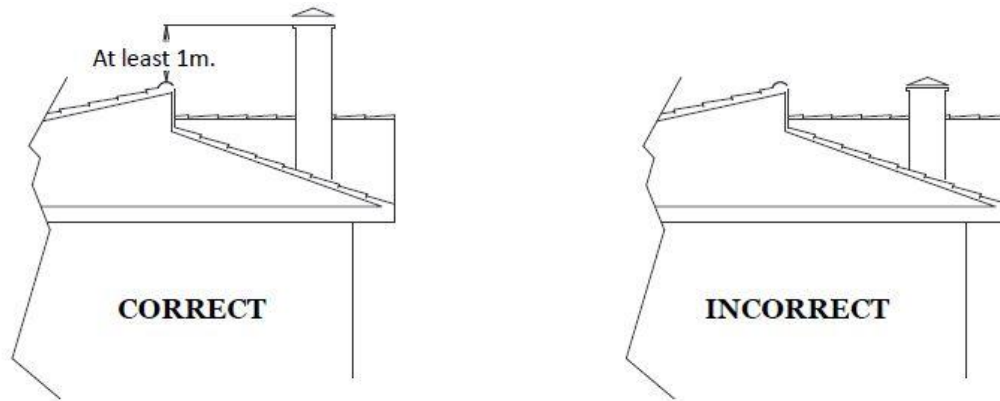
In this model, a practical leg kit is available as an option. These legs are adjustable in height, so they facilitate the installation and connection of the air inlet for combustion



2.1 Recommendations for the chimney

Correct operation depends on the chimney draught. Tips for optimal performance:

- The wood burner must be connected to a flue that guarantees sufficient chimney draught (at least 12 Pa).
- The flue must have sufficient height (not less than 4 m) and should extend at least one meter beyond the maximum height of the building and other surrounding buildings, trees and other obstacles in a minimum radius of 10 m.



- The diameter of the flue of the appliance is ideal for keeping a good draught; do not reduce said diameter if at all possible.
- Do not connect several appliances to the same chimney.
- The chimney should run through the interior of the building. Install insulated double-walled pipes when the chimney flue runs outside the building.
- When the flue has to have angles or bends, avoid horizontal or downward sections. You must plan for the cleaning of the flue and, if necessary, install pipes with access holes or cleaning hatches in sections that are not easily accessed.
- When a metal chimney is fitted inside a brick chimney, it must exceed the height of the latter and protrude a few centimeters at the top.
- The installation of the pipe and cap must strictly prevent water from getting into the appliance on rainy days. Water causes more damage to wood burners than the high combustion temperatures for which they are prepared.
- When the pipes run through the inside of the home or a brick chimney, they should be mounted as shown in Figure 1 to prevent liquids produced by the condensation of the gases flowing through the joints and out of the pipes. If a pipe section runs outside the building it must be mounted in the direction shown in Figure 2 to prevent rainwater draining down the outside part of the pipe and entering into the pipe interior through the joints.

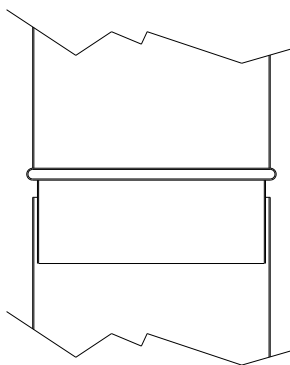


Figure 1: correct installation running on house interior. Liquids produced by gas condensation do not flow to the exterior through the pipe joints

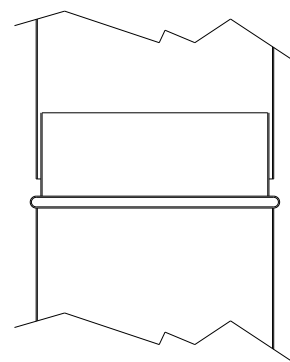



Figure 2: correct installation for parts running on house exterior. Rainwater does not reach the inside of the pipe through the pipe joints

2.2 Exterior air inlet

For the fireplace draught to work correctly, the room must have an outside air inlet from the house exterior to the room, that is at least sufficient to replenish the volume of air that comes out of the chimney flue.


The house must always have an outside air inlet always enabled.

Air inlet must be fitted through the outer wall and if a vent is installed, it must be fitted in such a way that it cannot be blocked.

 **Warning.** - In homes without the appropriate outside air inlet, extraction fans (e.g. Kitchen extractors) can cause problematic reverse chimney draughts.

Connecting outside air inlet (OPTIONAL).

The air inlet for combustion of this model is prepared to connect to an air intake duct outside the house. This ensures a better performance of the stove in any condition.

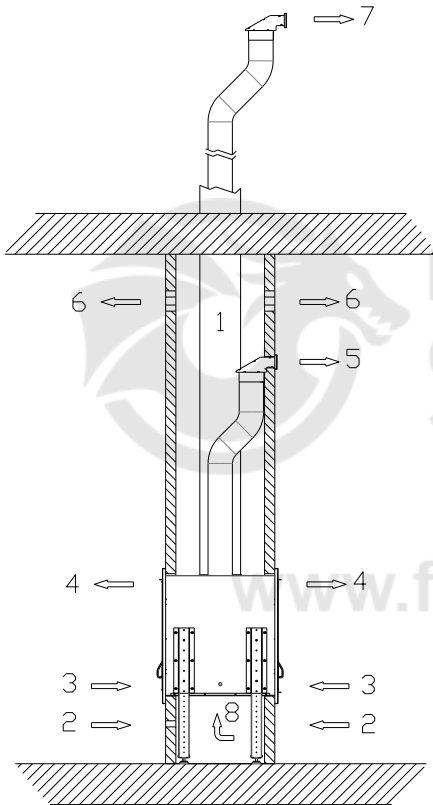
 **Warning.** - When the air inlet from the outside is not enabled, the air must be taken from outside of masonry chimney chamber, or sufficient air intake must be guaranteed in this chamber.

2.3 General installation Recommendations

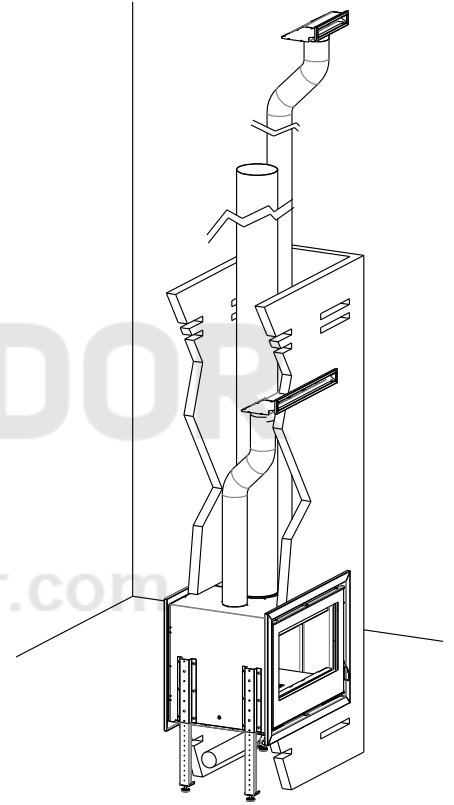
The installation of the appliance must comply with all local regulations, including those that refer to national and European standards.

Although the following describes an example installation to ensure good performance, it may not be ideal for your circumstances. In any case, the installation should be done by an authorised installer.

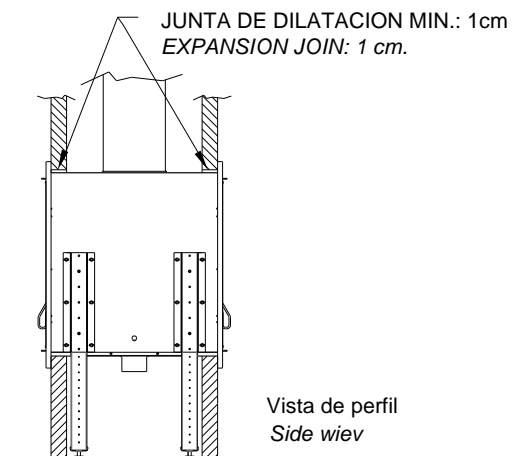
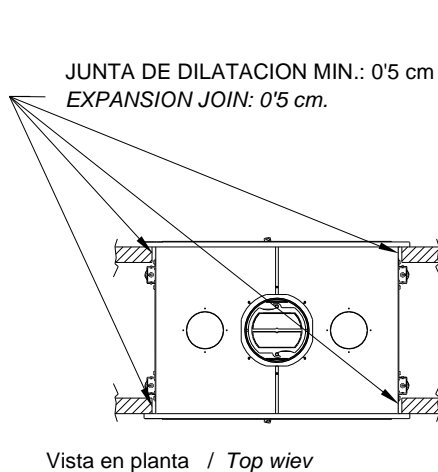
CARBEL will be responsible for the provided appliance, but in no case for the installation of the same.



1. Fumes exhaust pipe Ø 200.
2. Entry of air into the chimney chamber by natural convection.
3. Entry of air into the cassette convection chamber, drawn in by fans.
4. Hot air outlet at the top of the front blown by fans
5. Hot air outlet driven by fans.
6. Hot air outlet of the chimney chamber by natural convection.
7. Optional outlet for hot air to other rooms, blown by fans
8. Optional outside air inlet for combustion Ø 80.



The building work must be finished in such a way that the wood burner can expand during operation: the brickwork must never be supported on or against the sides of the appliance. Leave a minimum expansion joint of 0.5 cm on each side and at least 1 cm the top of the front.



Warning. - Any installation should be done by an authorised installer. A faulty installation of this product, and an inadequate maintenance might cause grave incidents.

3. OPERATION

3.1 Fans

The stove is fitted with convection blowers that blow hot air into the room through the air vents located above the fire door when the stove is in operation.

The blowers (fans) are in the lower front part of the fireplace behind the grids.

The switch controlling the fans has three positions (I - O - II).

In position (O) the fans are in automatic mode and will turn on automatically when the temperature rises + 50°C within the lower casing of the stove and will turn off automatically when the temperature falls.

In position (I) the fans are manually connected to the low-speed setting, providing a progressive heating of the room quietly.

In position (II) the fans are manually connected at high-speed setting, this provides a faster environment heating.

Note. To avoid overheating of the unit, it is obligatory not to unplug the unit at any time.

3.2 Combustion

For good combustion that is clean and environment-friendly (CO-free), when the wood is well lit and it has reached a high temperature, you must close the primary air inlet and keep the secondary air inlet open. This will let the air for combustion (preheated) enter through the top of the fireplace next to the glass and through the back wall below the deflector to ensure better gas combustion. You will notice this in an increase in flames and temperature.


Wood burners and inserts are intermittent combustion appliances. This means that they should be lit, loaded with an approximate weight of fuel as recommended by the manufacturer for each model, followed by a full combustion cycle and fuel reloads after each combustion cycle.

Good combustion is necessary for optimum performance and a better view of the flames through the glass.

Guidelines:

- Maintain a high and constant temperature in the fireplace. Accordingly, the fireplace door must be closed at all times and opened only to load firewood, which must be done as quickly as possible. Keeping the door open will cause the stove to cool down, it will worsen the combustion and make lighting of the new wood more difficult.

- Once the unit has completed a first combustion cycle and the flames are out, open the door spread the embers and load the wood logs.

 **Warning.** – During the use of your stove or inset appliance, the high temperatures generated during combustion and cooling down of the device afterwards will cause expansion and contraction of the steel plates. This may cause some metallic sounds; these are completely normal and must not be considered a defect in the product.

A full combustion cycle comprises the following:

1. A short period after reloading when the wood begins to heat up without flames. The time until the flame lights is an indication of the fireplace temperature. If you wait too long to reload firewood, the temperature falls too low and the new load of firewood does not light well. This has a negative effect on combustion and dirties the glass.

2. The temperature of the firewood increases rapidly, and it begins to break up, emitting gas that ignites if the fireplace temperature is appropriate. The fireplace temperature begins to increase as the fuel emits more gas and the flames increase.

3. After a certain period of time, which varies depending on the type of firewood, the maximum temperature value is reached, and the gases emitted from the firewood decrease slowly along with the volume of the flames.

When the firewood gas emission is complete, the flame goes out and the firewood turns to burning embers, that is the moment to add wood into the stove.

- The fuel load should have the approximate weight recommended by the manufacturer for each model. Preferably in one or two pieces.
- Avoid overloading with firewood that is too thin as this can cause poor combustion. The firewood emits an excessive amount of gas very quickly and the air supply is insufficient. Although there is a large volume of flames, combustion it is not good, and the glass tends to get dirty. There is a danger of reaching excessive temperatures that threaten the integrity of the wood burner and user safety.
- Select the firewood to achieve the desired type of operation. Thin firewood should be used to get higher thermal power, use it after lighting the fire for a faster response as you need more heat. Use thick wood for a slower combustion when you have less need for heat or for overnight maintenance, always preceded by a cycle of more power with thinner firewood, when the appliance temperature is already high. If necessary, when starting the fire, burn a combination of thin and thick firewood.
- When the wood burner is in operation, the door should always be closed. When you open the door to reload, do so slowly to avoid the smoke inside the fireplace from blowing out into the room.

Warning. - In wood burners and inserts, prolonged and continuous use at a very low rate of combustion or with very wet wood can cause highly flammable creosote to build up in the flue.

3.3 Fuel

Wood burner performance also depends greatly on the fuel used. The wood must be dry to get more heat (less than 20% humidity). It will also be easier to regulate heat and keep the wood burner and flue in better condition.

Store firewood in a dry, ventilated place protected from the rain for at one to two years depending on the storage and weather conditions.

Use opened pieces of wood, it will burn better than logs. The best would be opened pieces with a similar section and shape.



NOT RECOMMENDED wood pieces



RECOMMENDED wood pieces

- You can also use compressed-wood logs, such as briquettes.
- Avoid softwoods, such as pine, because they produce a lot of smoke and soot that dirty the glass.
- Do not use flammable liquids to light the fire; always keep them away from the wood burner.
- Do not use the wood burner as an incinerator, never burn plastics, waste, garbage or rubbish.
- Remove the ashes when the wood burner is off and place them in a metal container as there may be burning embers hidden in the ashes.

Advantages of using good quality wood:


- ✓ Better heating power
- ✓ Better control in fire regulation
- ✓ Helps to keep a clean glass
- ✓ Helps to keep the wood burner and flue cleaner and in better conditions
- ✓ Hotter and more shining fire.



Disadvantages of using wet and inconvenient wood:

- ✗ Lower heating power
- ✗ Dirtier glass
- ✗ Water evaporation might oxidize metallic parts in the stove
- ✗ Dirtier combustion chamber and flue.
- ✗ Duller fire



 Overloading the appliance with firewood decreases performance, reduces energy efficiency and accelerates the wear and tear of the appliance.

Do not exceed the maximum load of firewood given at the end of the manual.

Overloading the appliance voids all the manufacturer's warranties.

3. 4 Lighting a fire

Important: The lighting of the fire must be done with thin dry wood.

The ignition process is the most important operation, a fast and vigorous ignition must be carried out to achieve a high temperature in the stove, without it you will not be able to achieve optimal operation.

1. Load a generous load of small or medium size open firewood, with a generous layer of wood chips or thin firewood on top. You should leave the pieces crossed and with enough separation between them to allow proper air flow.
2. Light the top layer of wood chips or thin wood, preferably the area closest to the door, and using special products to set alight, if necessary.

3. Leave the door with an opening between 0,5cm to 3cm, so that enough air can enter for the fire to light quickly.
4. Once the wood is well-lit, wait until the wood burner temperature is high before completely closing the door (10 to 45 minutes, depending on factors like wood, air circulation, etc.) and adjust the air inlet. If you find that the volume of flames decreases, or the fire tends to go out and the smoke inside the fireplace increases, open the air intake more or repeat step 3.

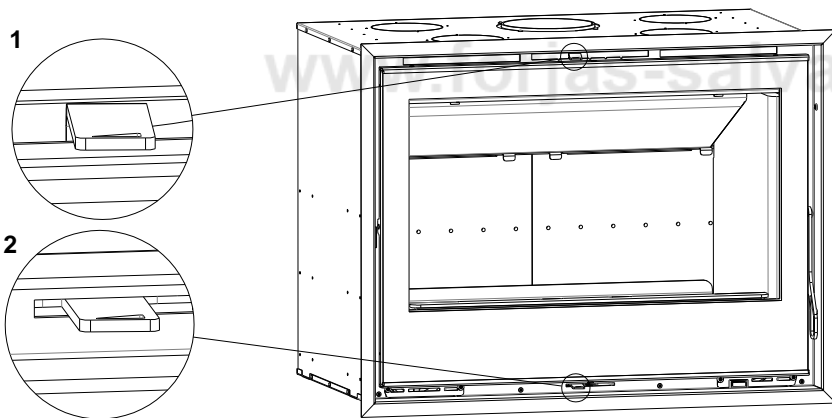
When you reload with more wood, if there are not enough embers to light the new load of wood, repeat steps 3 and 4.

When the wood burner is in operation, you must not open the door. When putting more wood on the fire, open the door slowly to prevent the smoke inside the fireplace from blowing out into the room.

3. 5 Adjusting primary and secondary air inlets

You have purchased an insert model that offers maximum efficiency and performance. Therefore, control of the primary and secondary air inlet is essential to achieve optimum combustion levels.

The optimal regulation of the air inlets can vary depending on various factors, such as the chimney flue, the temperature of the wood burner, the quality of the wood (moisture, size and shape).

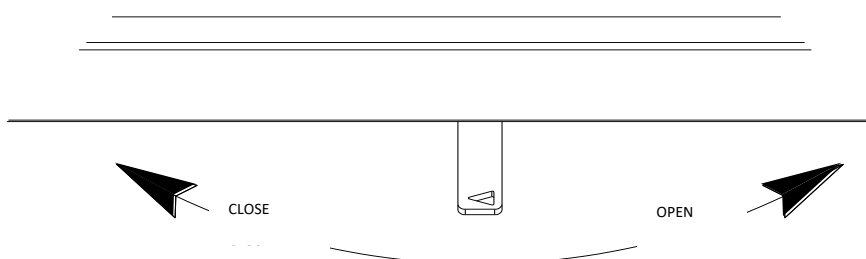


(1) SECONDARY air inlet regulation.

(2) PRIMARY air inlet regulation.



In order to avoid burns while regulating air flow, use always the glove and the regulation lever provided with the appliance.



3. 6 Adjusting air when lighting a fire

- **Primary air inlet**

It is essential to open this inlet to maximum position when lighting the fire and to leave the door half-closed to avoid the condensation of fumes on the glass.

You must wait enough time (until the appliance has warmed up) before adjusting the air inlet.

- **Secondary air inlet**

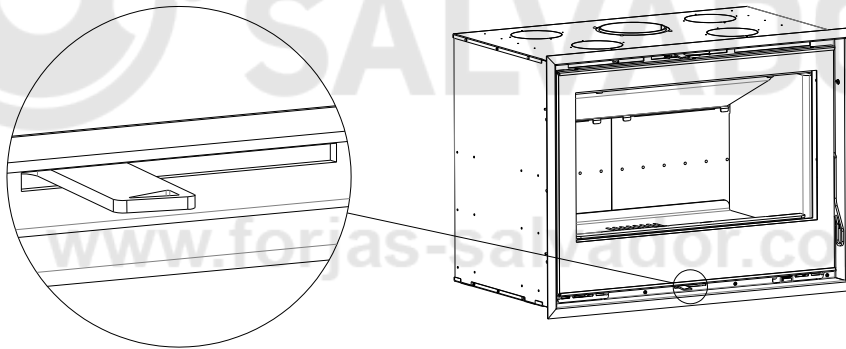
Open fully when lighting a fire.

3. 7 Adjusting air during operation

- **Primary air inlet**

During normal operation of the burner, once the appliance has warmed up, you must close the primary air inlet to achieve good combustion performance.

If the quality of the firewood allows it, the primary air inlet must be fully closed or slightly open (no more than 1 cm).



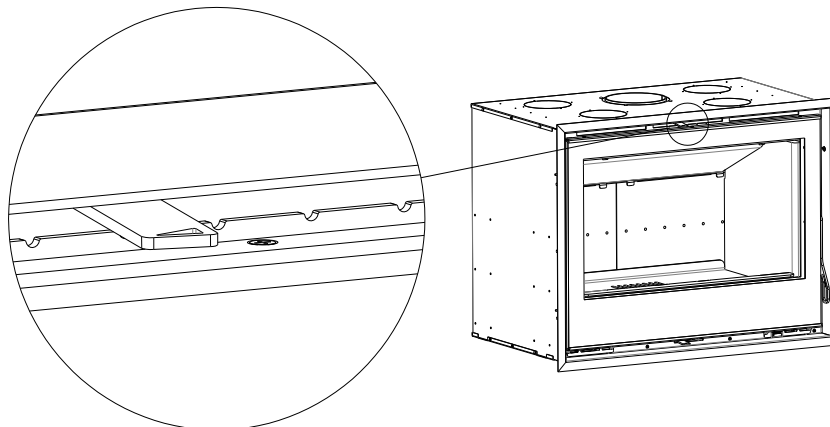
PRIMARY AIR REGULATION LEVER POSITION FOR NOMINAL POWER, LEAVE (open 5mm.).

- **Secondary air inlet**

Secondary air adjustment is the one that will provide better combustion that is cleaner and more efficient, making the most of every load of firewood.

You can adjust the entry of secondary air when the apparatus is hot enough and burning with a good flame.

During normal operation, you must never close the secondary air inlet completely. Normally, the secondary air must be adjusted to a minimum opening of 15-20%.



SECONDARY AIR REGULATION LEVER POSITION FOR NOMINAL POWER, OPEN 30% OF ITS RANGE.

3. 8 Tips for using your cassette and OPTIMAL adjustment of the air intakes:

Once the unit has completed a first combustion cycle and it is hot enough, it is advisable to follow these recommendations to get the most out of your product.

Spread the embers from previous combustion cycles across the bottom of the burner.

It is preferable to use splitted logs or similar wood with a humidity percentage of less than 20%.

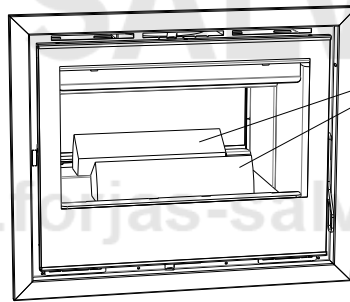
Recommended fuel size:

Mod. I 70 DC: Two pieces of wood between 30 and 35 centimeters in length and 1 to 1.3 kg weight.

Mod. I 80 DC: Two pieces of wood between 35 and 40 centimeters in length and 1 to 1,5 kg weight.

Mod. I 100 DC: Two pieces of wood between 35 and 50 centimeters in length and 1,2 to 1,8 kg weight.

- When reloading place the wood pieces according to the drawing below.
- Set the primary air inlet to an opening of between 5 and 8 mm.
- Set the secondary air inlet to 30% of its range.



Position of the Wood pieces.

To obtain stable and optimal performance and a clear view of the flames through the glass try to make consecutive loads of wood with pieces as similar as possible, for that you must keep the same air inlet regulation at any time.

4. MAINTENANCE

To clean the glass, be careful to spray the cleaning product on a cloth and clean only the glass, without wetting the rest of the door. Window-cleaners and special products often contain chemicals that attack the paint and the ceramic fiber seals and cause oxidation of the metal parts.

It is very important not to wet the wood burner with window-cleaner, water or special cleaning products.

Heatproof paint is not waterproof.

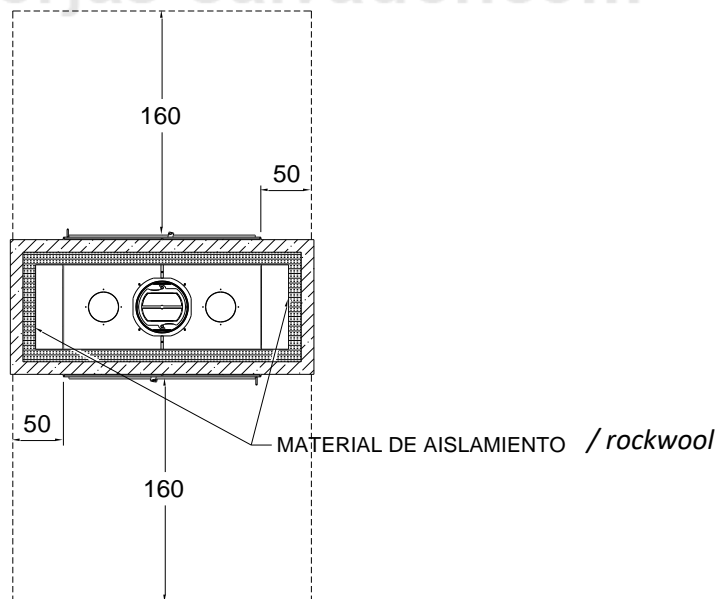
Clean the paintwork with a feather duster or a soft, dry cloth. If over time you want to repaint the insert, the manufacturer makes a spray paint available from your dealer.

5. TIPS, CHIMNEY SWEEPING and SAFETY STANDARDS

Whenever the stove is used, there is a certain risk that must be taken into account. Therefore, the following instructions must be observed:

- After a prolonged period of not using the device, check the chimney to make sure it is not blocked.
- You should check the chimney regularly and keep it clean and in good condition. Creosote build-up in the chimney could cause it to catch fire.
- Keeping the chimney conduct clean is of vital importance. The chimney should be cleaned periodically, depending on the frequency of use and the type and humidity of the fuel used.
- The maintenance of the appliance and the sweeping of the chimney should be done by a qualified professional.
- Warn children of the danger of burns.
- Only retire the ashes when the stove is not working, and deposit them in a metallic container, there might be burning embers among the ashes.
- Do not modify the appliance without authorization and use only original spare parts.
- The appliance must be installed on floors with sufficient bearing capacity.
- Do not use flammable liquids for lighting, maintain them far from the chimney
- Combustible materials must not be installed on the appliance or inside the brickwork.
- On days with adverse draught conditions (very low atmospheric pressure, heavy frosts), or when the flue is very cold, or in chimneys with a poor draught, you can help the draught to start before lighting the fire by heating the flue:
 1. Prepare the wood for lighting inside the wood burner.
 2. Place a firelighter or a sheet of newspaper on the deflector at the start of the flue and set fire to it.
 3. After a few seconds, when the chimney draught starts, light the wood as instructed.
- Observe the minimum safety distances from nearby combustibile materials.
In front of the appliance: minimum 1.6 m.

www.forjas-salvador.com



CERTIFICADO DE GARANTÍA

NOMBRE
CIUDAD
PROVINCIA

DIRECCIÓN
COD. POSTAL
TEL:

E-MAIL:

MATERIAL EXCLUIDO DE LA GARANTÍA:

*Deflector, Pintura, cromados
Vermiculita, cristal, juntas
y demás piezas móviles*

COMPONENTES ELECTRICOS

2 AÑOS

ESTRUCTURA DEL APARATO

5 AÑOS INSERTABLES

2 AÑOS ESTUFAS

Esta garantía cubre la pieza defectuosa y los gastos de envío hasta su distribuidor.

Esta garantía cubre los defectos de piezas y fabricación del producto.

La garantía no cubre los daños ocasionados en el aparato debidos a una utilización inadecuada o las negligencias en su utilización.

La instalación debe ser realizada únicamente por un instalador profesional.

Toda instalación debe ser realizada respetando las indicaciones del manual de instrucciones y según la normativa vigente en cada país.

El fabricante declina toda responsabilidad derivada del incumplimiento del manual de instrucciones.

Para que la garantía tenga efecto es obligatorio remitir al fabricante copia de este certificado, así como una copia de factura emitida al cliente

FIRMA Y SELLO DEL DISTRIBUIDOR

COPIA PARA EL COMPRADOR

Cocinas Carbel, S.L
C/ Ciudad de Cartagena, 22
Polígono Industrial Fuente del Jarro
46988 (Paterna) VALENCIA

CERTIFICADO DE GARANTÍA

NOMBRE
CIUDAD
PROVINCIA

DIRECCIÓN
COD. POSTAL
TEL:

E-MAIL:

MATERIAL EXCLUIDO DE LA GARANTÍA:

*Deflector, Pintura, cromados
Vermiculita, cristal, juntas
y demás piezas móviles*

COMPONENTES ELECTRICOS

2 AÑOS

ESTRUCTURA DEL APARATO

5 AÑOS INSERTABLES

2 AÑOS ESTUFAS

Esta garantía cubre la pieza defectuosa y los gastos de envío hasta su distribuidor.

Esta garantía cubre los defectos de piezas y fabricación del producto.

La garantía no cubre los daños ocasionados en el aparato debidos a una utilización inadecuada o las negligencias en su utilización.

La instalación debe ser realizada únicamente por un instalador profesional.

Toda instalación debe ser realizada respetando las indicaciones del manual de instrucciones y según la normativa vigente en cada país.

El fabricante declina toda responsabilidad derivada del incumplimiento del manual de instrucciones.

Para que la garantía tenga efecto es obligatorio remitir al fabricante copia de este certificado, así como una copia de factura emitida al cliente

FIRMA Y SELLO DEL DISTRIBUIDOR

COPIA PARA EL FABRICANTE

Cocinas Carbel, S.L
C/ Ciudad de Cartagena, 22
Polígono Industrial Fuente del Jarro
46988 (Paterna) VALENCIA

CERTIFICATE OF WARRANTY

**NAME
TOWN/CITY
PROVINCE**

**ADDRESS
POSTCODE
TEL:**

E-MAIL:

MATERIAL EXCLUDED FROM WARRANTY
*Deflector, paintwork, chromework
Vermiculite, glass, seals
and other moving parts*

ELECTRICAL COMPONENTS

2 YEARS

APPLIANCE FRAME

**5 YEARS Inserts
2 YEARS Stoves**

This warranty covers the faulty part and the shipping to your dealer.

This warranty covers defaults in spares and manufacturing process.

The warranty does not cover damages in the appliance caused by an improper use or negligence.

The appliance must be installed by a professional installer.

All appliances must be installed according to the instructions manual and current regulations in each country.

The manufacturer declines all liability for breach of the instructions manual.

To be covered by the warranty, a copy of this certificate and a copy of the invoice must be sent to the manufacturer.

DEALER'S SIGNATURE AND STAMP

CUSTOMER'S COPY

Cocinas Carbel, S.L
C/ Ciudad de Cartagena, 22
Polígono Industrial Fuente del Jarro
46988 (Paterna) VALENCIA

CERTIFICATE OF WARRANTY

**NAME
TOWN/CITY
PROVINCE**

**ADDRESS
POSTCODE
TEL:**

E-MAIL:

MATERIAL EXCLUDED FROM WARRANTY
*Deflector, paintwork, chromework
Vermiculite, glass, seals
and other moving parts*

ELECTRICAL COMPONENTS

2 YEARS

APPLIANCE FRAME

**5 YEARS Inserts
2 YEARS Stoves**

This warranty covers the faulty part and the shipping to your dealer.

This warranty covers defaults in spares and manufacturing process.

The warranty does not cover damages in the appliance caused by an improper use or negligence.

The appliance must be installed by a professional installer.

All appliances must be installed according to the instructions manual and current regulations in each country.

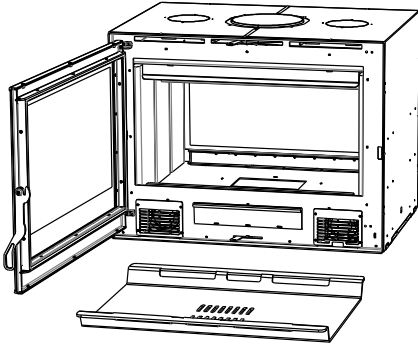
The manufacturer declines all liability for breach of the instructions manual.

To be covered by the warranty, a copy of this certificate and a copy of the invoice must be sent to the manufacturer.

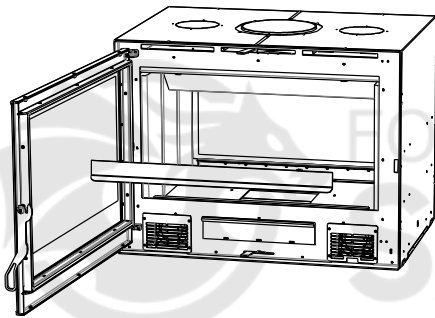
DEALER'S SIGNATURE AND STAMP

COPY FOR THE MANUFACTURER

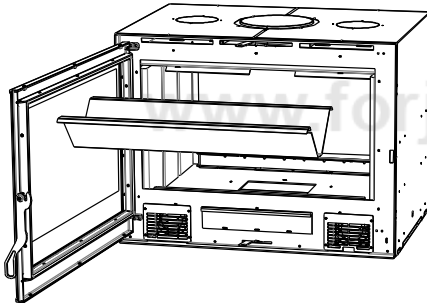
Cocinas Carbel, S.L
C/ Ciudad de Cartagena, 22
Polígono Industrial Fuente del Jarro
46988 (Paterna) VALENCIA



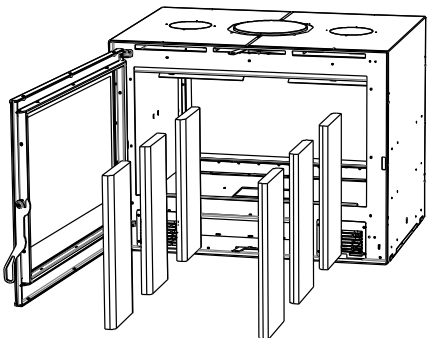
1º Extraiga la base del hogar
Take out the base of the device.



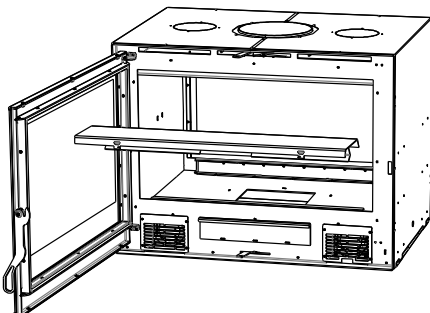
2º Saque el deflector antirrevoco.
Take out the antismoke baffle.



3º A continuación, extraiga el deflector.
Take out the baffle.



4º A continuación, extraiga los laterales del hogar.
Take out the side panels.



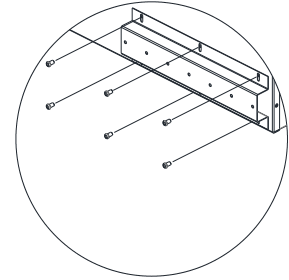
5º Con ayuda de unos alicates enderece las pestañas de seguridad de los deflectores superiores de acero inoxidable y retírelos.
With pliers, unbend the safety retaining hooks of the stainless-steel baffles and take them out.

Nota: para el montaje proceder en orden inverso.
Please note, for re-assembly of the device, follow these steps in the reversed order.

Legs Assembly.

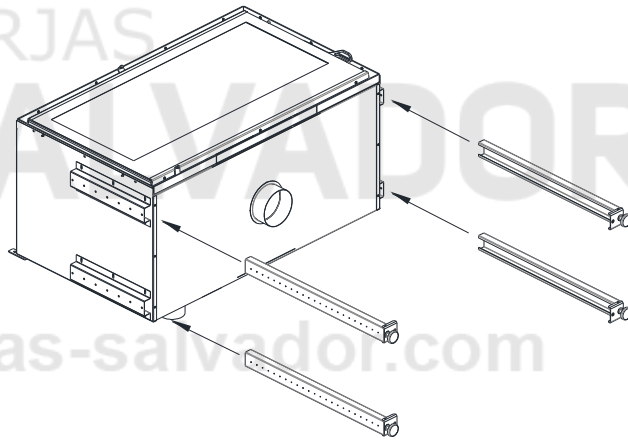
1. Atornille las guías a la cámara utilizando los agujeros ya previstos.

Screw the guides to the chamber using the holes already provided.



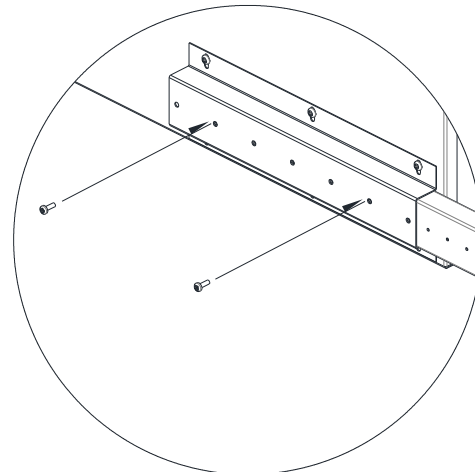
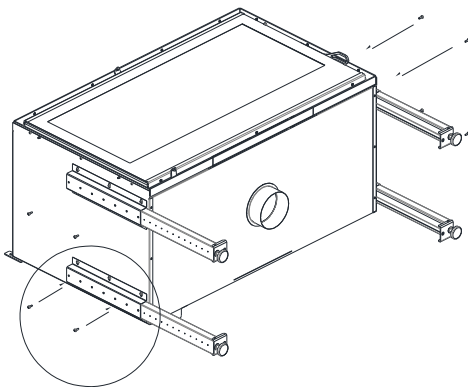
2. Introducir las patas en las guías.

Insert the legs into the guides.



3. Regular la altura y fijarlas con los tornillos. En modelos que puedan utilizar caja de turbina, es necesaria una altura mínima de 175mm.

Fix the legs to the desired height using the screws. In models prepared to mount a turbine housing, a minimum height of 175 mm is required.



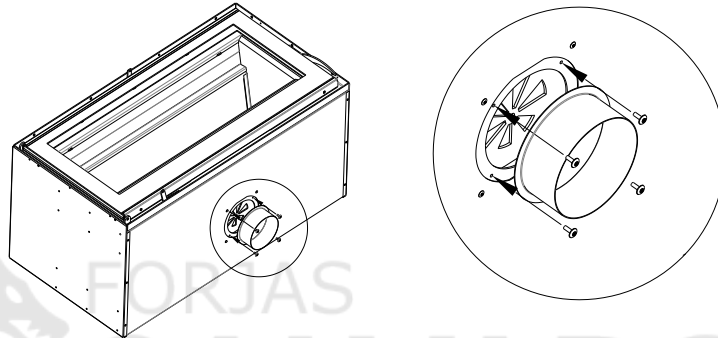
ANEXO III:

Montaje de la embocadura de entrada de aire de combustión para conexión al exterior.

Combustion Air Inlet Connection Assembly.

Ajustar la embocadura centrándola en su posición y sujetarla por medio de los cuatro tornillos autoroscantes.

Connect and fix the air entry connection using the four self-tapping screws.



ANEXO IV:

Sujección del aparato a la pared y suelo.

Attachment of the device to the wall and floor.

Con el fin de asegurar una óptima estabilidad y sujeción del aparato, le recomendamos instalar las dos escuadras suministradas.

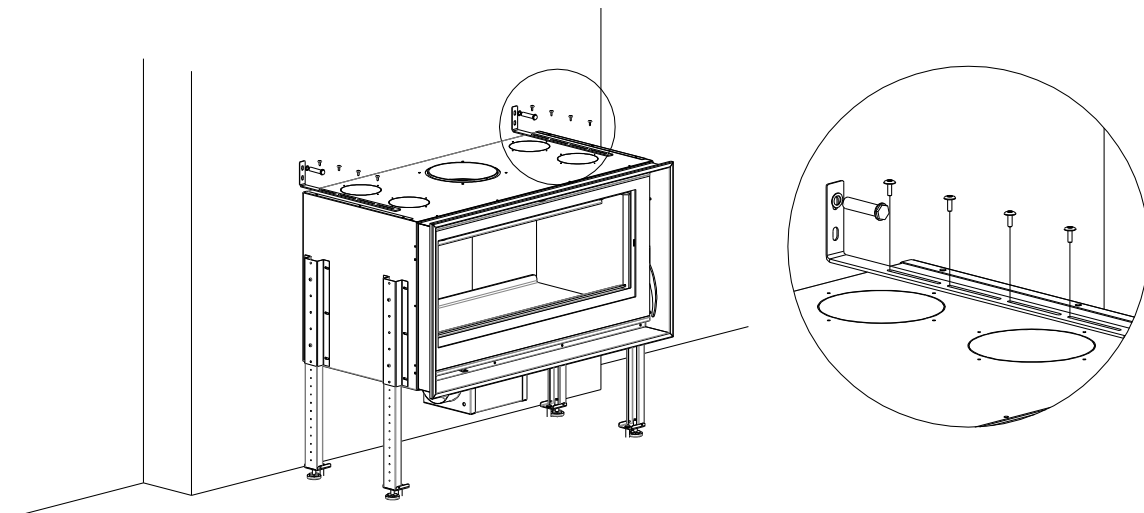
In order to ensure optimal stability and holding of the device, we recommend that you install the two supplied brackets

Utilice los tornillos suministrados para atornillar las dos escuadras a la parte superior del aparato.

Atornillar las escuadras a la pared o el muro utilizando la tornillería que el instalador considere oportuna en función de los materiales propios de la habitación o inmueble.

Use the screws provided to screw the two brackets to the top of the device.

Screw the brackets to the wall using the appropriate hardware depending on the material of the same.

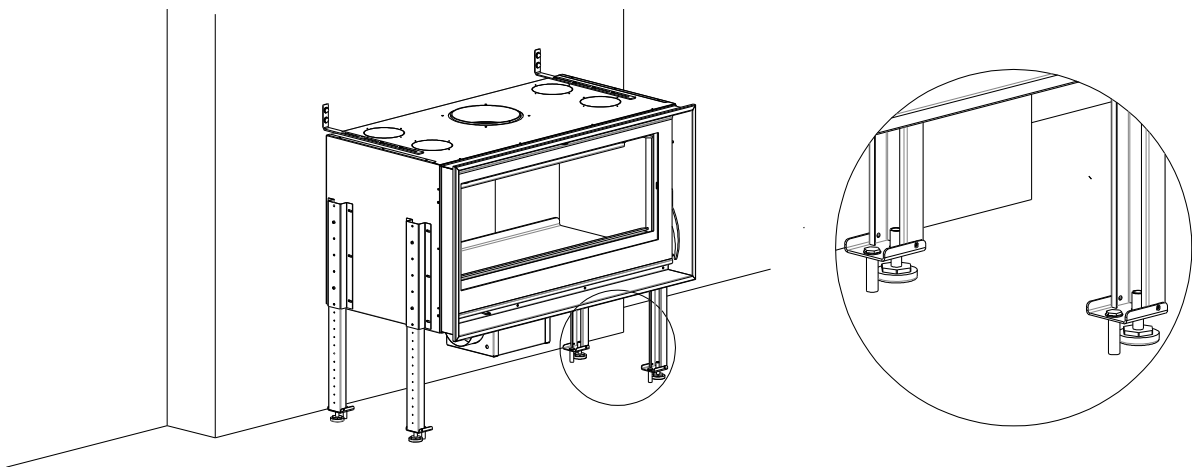
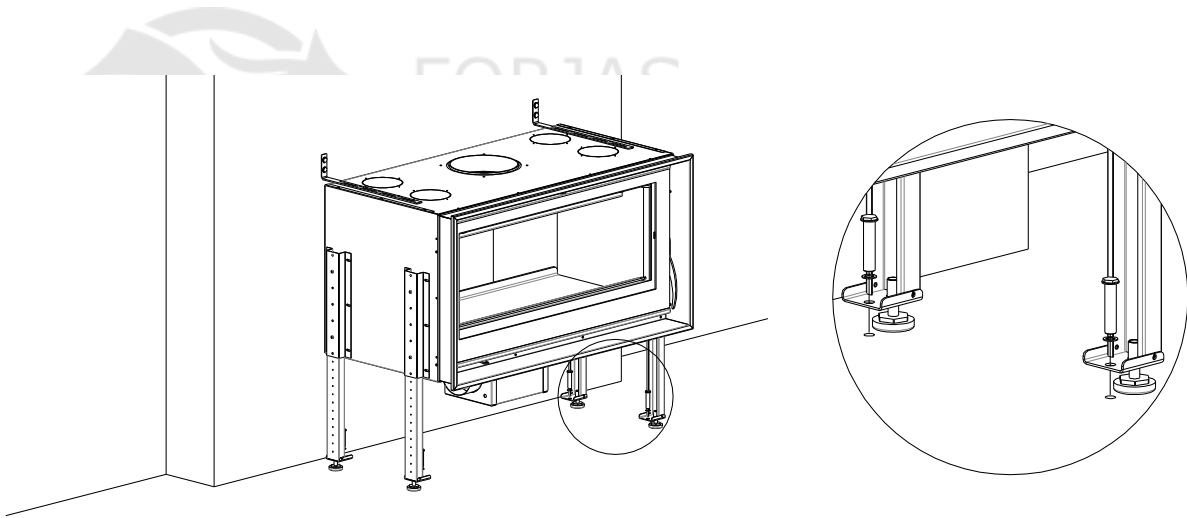


Sujeción del aparato al suelo:

Attachment of the device to the floor:

Con el fin de garantizar el correcto anclaje del aparato al suelo, podrá utilizar las patas metálicas debidamente diseñadas para tal fin. La elección de la tornillería adecuada será competencia del instalador.

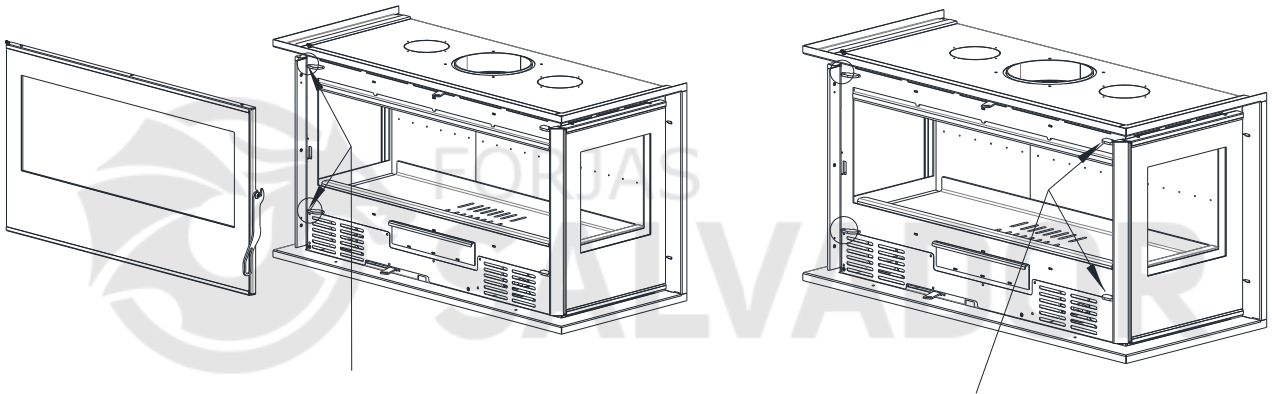
In order to guarantee the correct anchoring of the device to the floor, you can use the metal legs properly designed for this purpose. The choice of the appropriate hardware will be the responsibility of the installer.



ANEXO V:

MONTAJE/ CAMBIO SENTIDO DE PUERTA.

HOW TO ASSEMBLE and CHANGE THE DOOR HANDING.

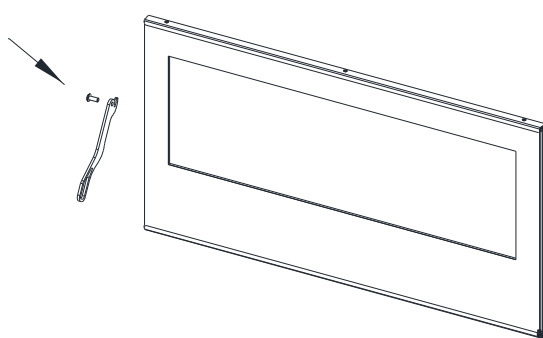


Desmontar la puerta, y desatornillar bulones bisagras Superior e Inferior.

Dismount the door and unscrew the upper and lower hinge.

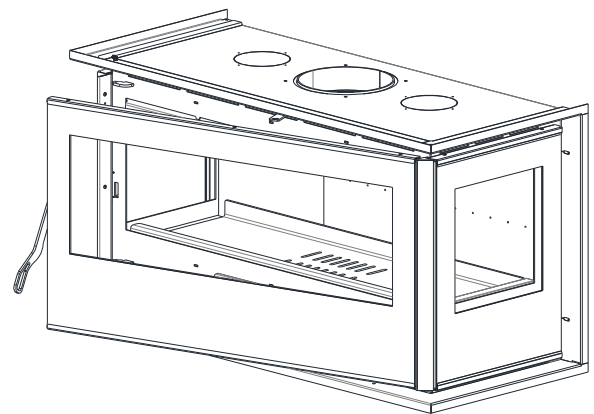
Montar Bulón Superior e Inferior en lado derecho.

Screw the upper and lower hinge to the other side.



Montar Asa en lado Izquierdo.

Screw the handle on the other side of the door.



Montar la puerta en el lado derecho.

Hang the door back into the hinges

ANEXO VI:**Montaje para modelos RI DC*****Assembly manual for RI DC Models***

Los modelos RI-100DC, RI-80DC, presentan a su vez diferentes opciones de montaje. Con Pie o con Patas regulables

The RI-DC models, RI-100DC, RI-80DC, are available with differents options: With Stand, or with adjustable feet.

Aunque a continuación describimos varios modelos de instalación puede que no sea la idónea para Vd. En cualquier caso, es preferible que un profesional realice siempre la instalación. Si está decidido a realizar su instalación, consulte con un profesional.

La instalación del aparato debe cumplir todas las reglamentaciones locales, incluidas las que hagan referencia a normas nacionales y europeas.

Even though various options are described here, not all of them might be suitable for your particular project. In any case it is preferable that a professional does the installation. If you are planning on doing your own installation, please consult a professional beforehand.

The installation of the stove should comply with all local norms, including those that refer to national and European norms.

Los modelos RI-DC disponen de una entrada opcional de aire exterior para la combustión. Esta entrada de aire se puede conectar por la parte inferior. Es importante habilitar esta entrada en función del tipo de instalación.

All RI-DC models have an optional exterior air inlet for combustion air. This air inlet can be connected at the bottom of the device. It is important to connect it depending on the installation.

A la hora de instalar los modelos RI-DC es muy importante respetar las distancias de seguridad a materiales combustibles.

When installing the RI-DC models it's essential to respect the security distance from combustible material.

Distancias de seguridad a materiales combustibles:

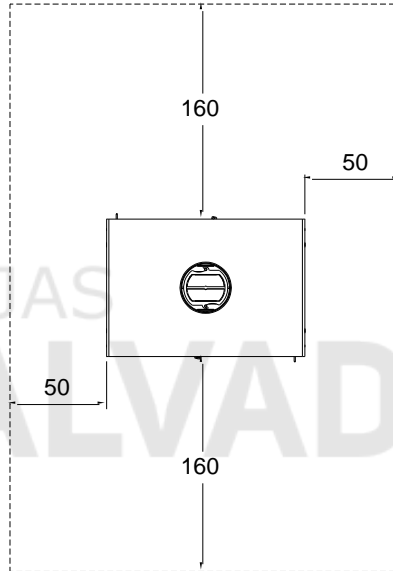
Security distances from combustible material:

RI- 100DC, RI-80DC

Parte delantera del aparato: 1600 mm – *Front.*

Parte lateral del aparato: 500 mm – *Sides.*

Parte trasera del aparato: 1600 mm - *Back.*



En el caso de instalar el modelo en su versión suspendida a la pared deberá asegurarse de que el muro sea capaz de soportar el peso del modelo y su carga de leña.

Del mismo modo corre a cargo del instalador el decidir la tipología de tornillería adecuada para correcto anclaje del modelo.

Si durante el montaje la superficie pintada del modelo sufriera algún percance el podrá adquirir en su distribuidor pintura anti calórica en spray.

In case of installing the suspended version, please ensure the wall can support the weight of the device and the firewood load.

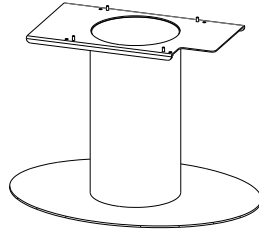
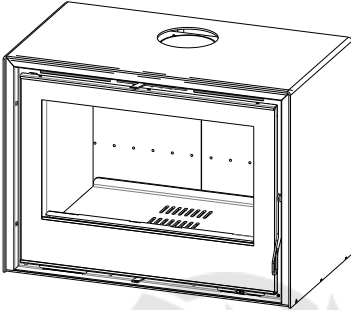
Likewise, a professional in charge of installation should decide on the appropriate hardware needed to secure the device to the wall.

If during installation the device is scratched, the distributor has heat resistant spray paint in store.

Montaje con Pie/ Model with Stand

Materiales necesarios incluidos/ Included Materials:

No incluidos/ Not included:



Llave Nº 10

Wrench Nº 10

Modelos RI/ RI models

Pie/ Stand

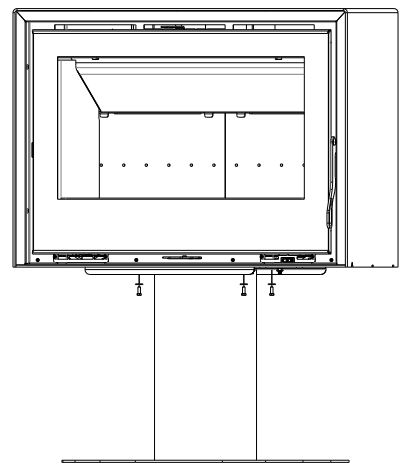
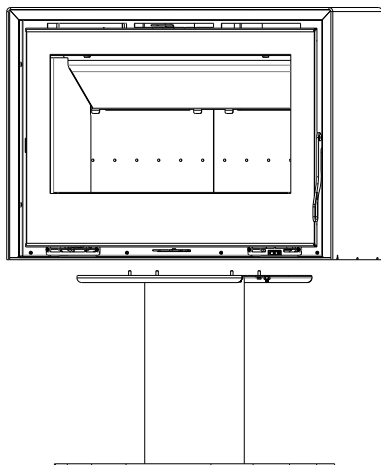
Instrucciones de montaje/ Assembly instructions

Paso 1: Sitúe el equipo encima del pie, asegurándose que los agujeros para los tornillos quedan alineados.

Paso 2: Fije el equipo con los tornillos y arandelas suministrados.

Step 1: Place the device over the stand. Make sure the holes for the screws are aligned.

Step 2: fix the device to the stand with the included screws and washers.

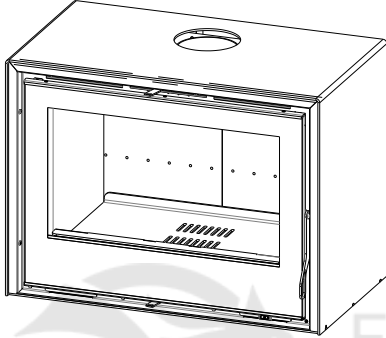


Nota: Puede habilitar la entrada de aire a través del pie. / *Air intake connection can be done through the Stand.*

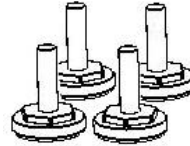
Instalación de patas regulables/ Installation with adjustable feet

Material necesario/ Necessary equipment

Incluído/ Included:



Recubrimientos RI/ RI Devices

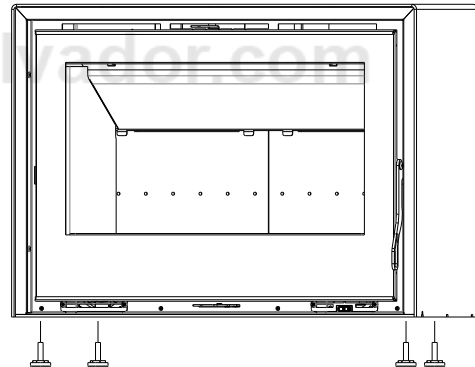


Patas regulables/ Adjustable feet

Consejos de montaje/ Mounting Recommendations

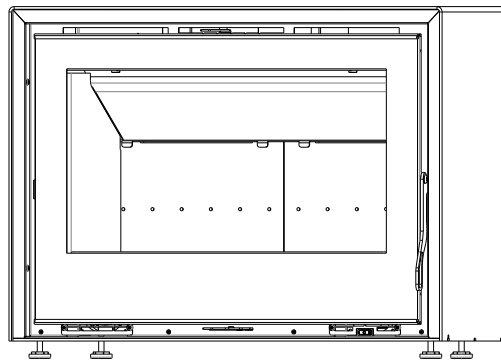
Paso 1: Atornille las patas suministradas a la base del aparato.

Step 1: Screw the feet to the device.



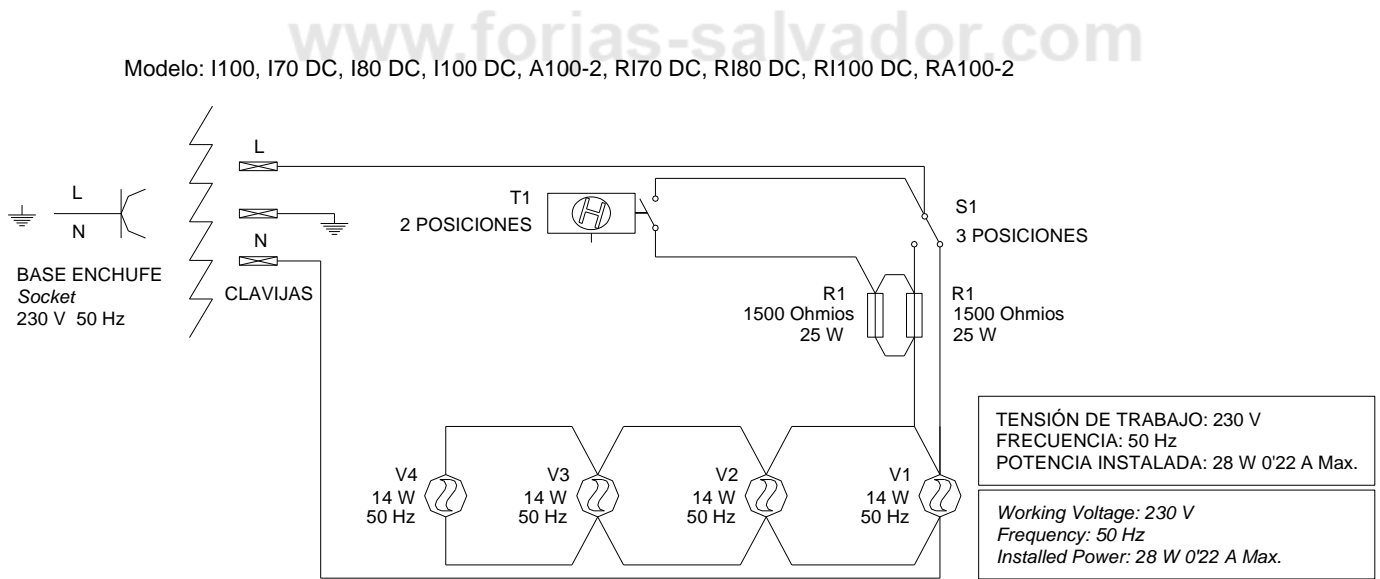
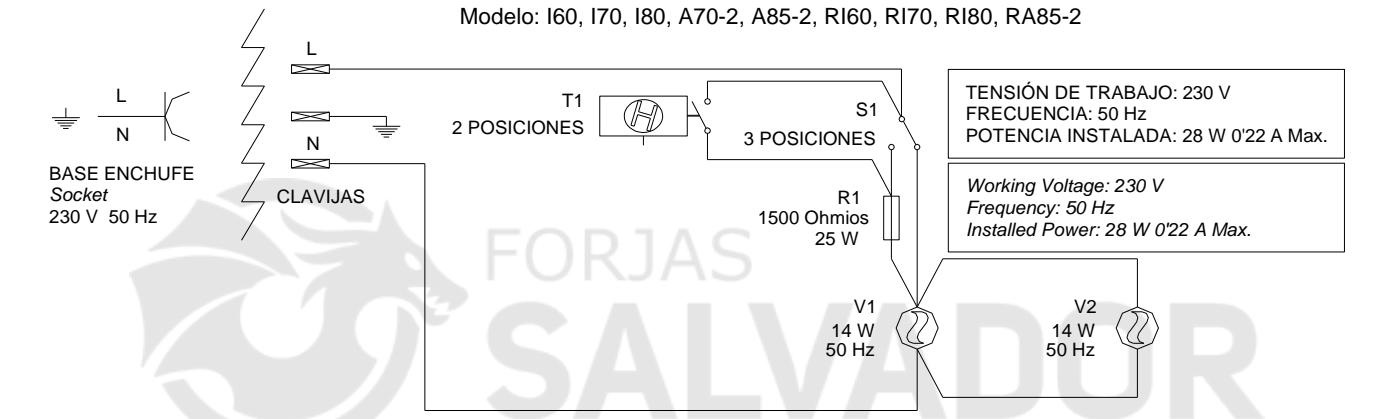
Paso 2: Sitúe el aparato sobre la superficie deseada y regule las patas hasta que el equipo quede a nivel.

Step 2: Place the device on the desired surface and adjust the feet until the device is leveled.



ESQUEMAS ELÉCTRICOS/ ELECTRICAL CIRCUITS

ESQUEMA DE LA INSTALACION ELECTRICA / ELECTRICAL CIRCUITS



Nota.- El cable de alimentación debe conectarse mediante un enchufe o clavija a una base de toma de corriente y debe quedar accesible una vez instalado el aparato. La manipulación o sustitución del cable de alimentación o componentes eléctricos debe ser realizada por personal cualificado con el fin de evitar un peligro.

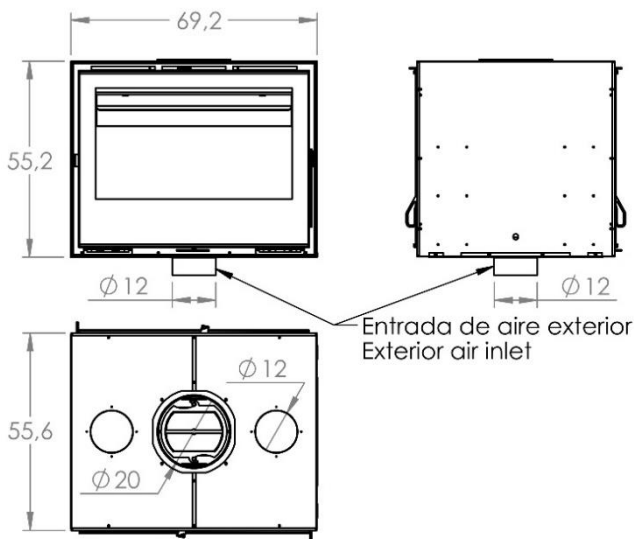
Note. - The power cable must be connected by a plug to a multi-socket adaptor and it must be accessible once the appliance has been installed. The power cable or electrical components must be changed or replaced only by qualified personnel to avoid hazards.

6. DATOS TÉCNICOS/ Technical Details

Modelo:	I100 DC	I80 DC	I70 DC	RI 100 DC	RI 80 DC
Rendimiento - Performance:	78%	78,0%	82,0%	78%	78,0%
Potencia térmica nominal - Nominal Thermal Power:	12,6 kW	11,3 Kw	10 Kw	12,6 kW	11,3 Kw
Emisión CO medio al 13% de O2 – CO emissions:	0,09 %	0,09 %	0,07 %	0,09 %	0,09 %
Carga de Leña para Pot.Nominal - Firewood load for Nominal Power :	2,5 Kg	2,2 Kg	2,0 Kg	2,5 Kg	2,2 Kg
Intervalo de recarga para Pot.Nominal – Reload Interval for Nominal Power::	40 min	40 min	41 min	40 min	40 min
Carga de Leña máxima – Maximum firewood load:	4 Kg	3,5 Kg	3 Kg	4 Kg	3,5 Kg
Peso - Weight (Kg):	150 Kg	125 Kg	115 Kg	215 Kg	181 Kg
Pie para RI – Stand for RI (kg):				21 Kg	21 Kg
Tiro necesario chimenea – Required Chimney flue:	12 Pa	12 Pa	12 Pa	12 Pa	12 Pa
Tº.media de los humos – Flue gas Temperature	313 ºC	313 ºC	286 ºC	313 ºC	313 ºC

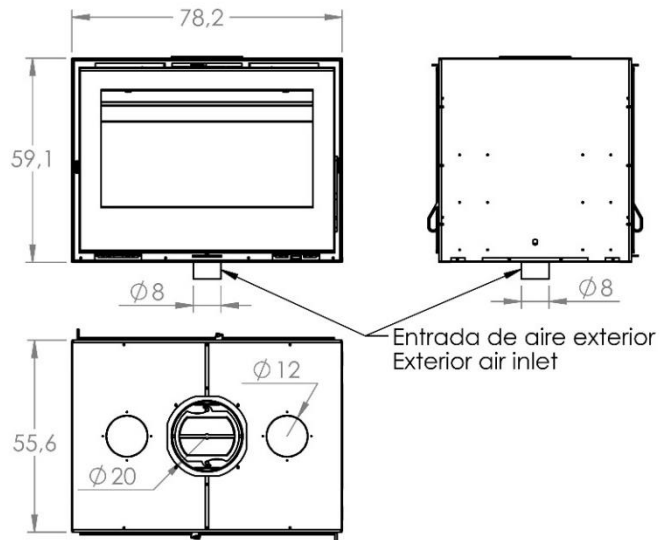
I70 DC

Dimensiones a encastrar, sin marco (without frame)



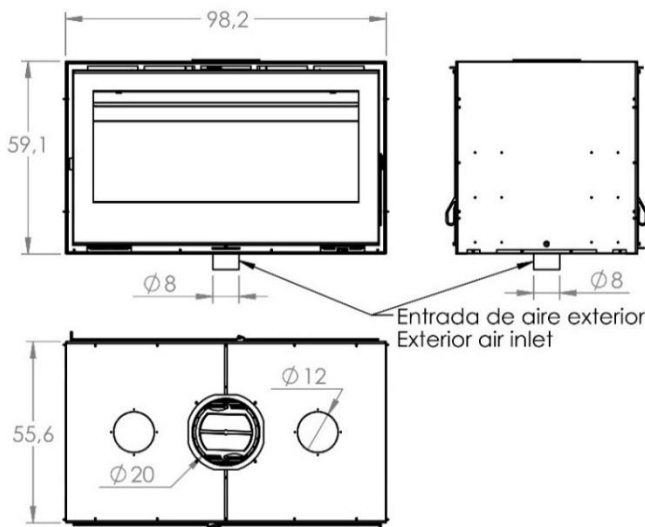
I80 DC

Dimensiones a encastrar, sin marco (without frame)

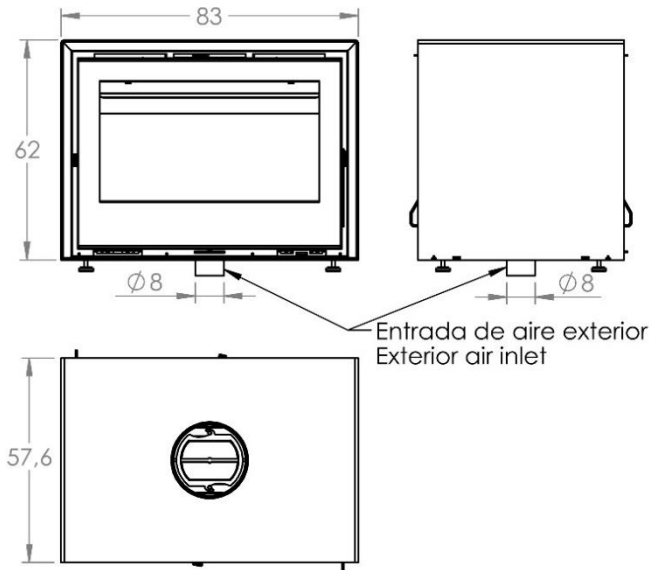


I100 DC

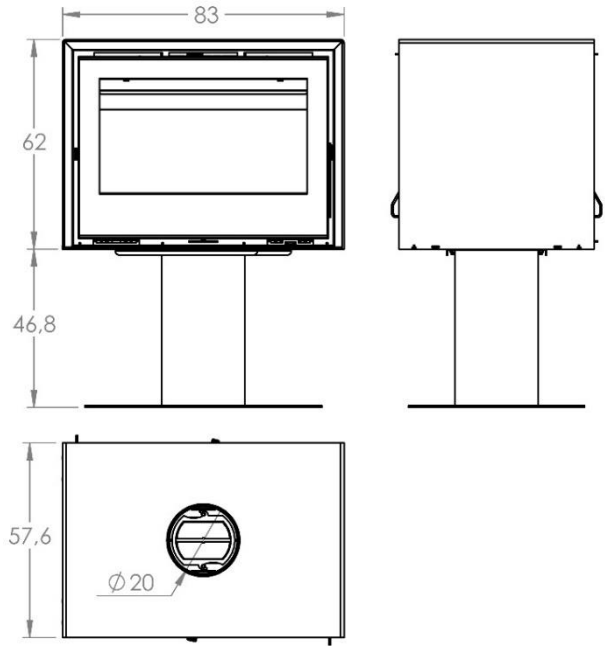
Dimensiones a encastrar, sin marco (without frame)



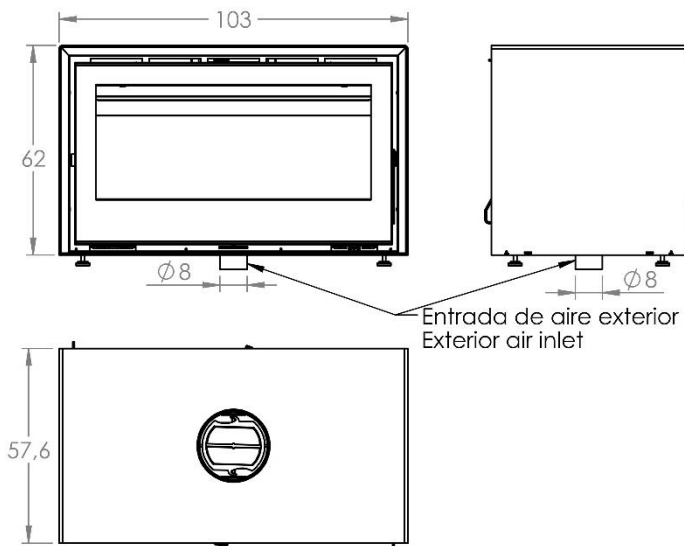
RI 80 DC



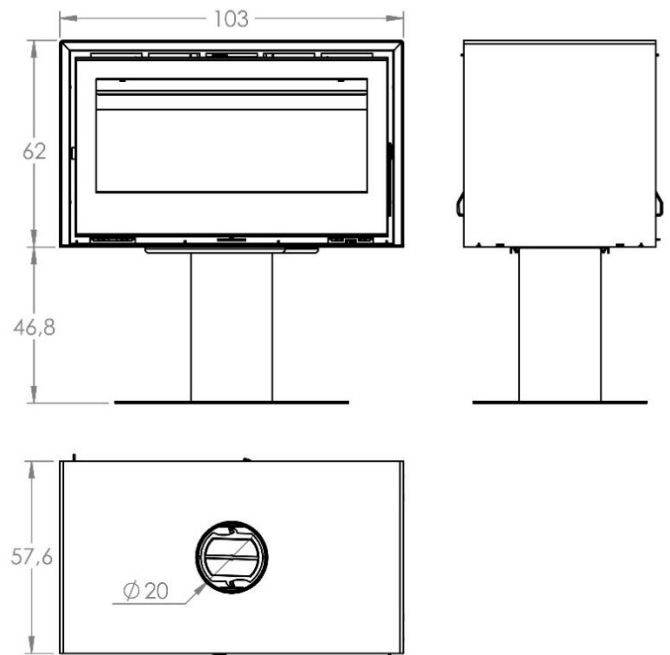
RI 80 DC CON PIE




RI 100 DC



RI 100 DC CON PIE

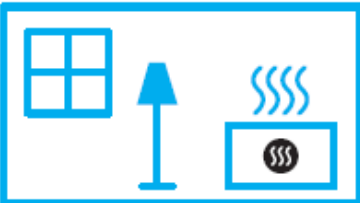


 **ENERG** Y IJA
енергия · ενεργεια IE IA

COCINAS CARBEL SL I 100DC/ RI 100DC


A++
A+
A
B
C
D
E
F
G

A

 **12,6**
kW

ENERGIA · ЕНЕРГИЯ · ΕΝΕΡΓΕΙΑ · ENERGIJA · ENERGY · ENERGIE · ENERGI


2015/1186

 **ENERG** Y UA
енергия · ενεργεια IE IA

COCINAS CARBEL SL I 80DC/ RI 80DC


A++
A+
A
B
C
D
E
F
G

A

 **11,3**
kW

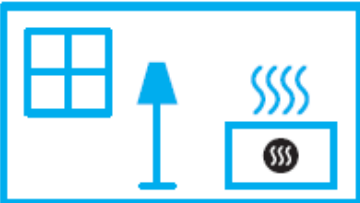
ENERGIA · ЕНЕРГИЯ · ΕΝΕΡΓΕΙΑ · ENERGIJA · ENERGY · ENERGIE · ENERGI

2015/1186

 **ENERG** Y IJA
енергия · ενεργεια IE IA

COCINAS CARBEL SL I 70DC

A++
A+ **A+**
A
B
C
D
E
F
G

 **10,0**
kW

ENERGIA · ЕНЕРГИЯ · ΕΝΕΡΓΕΙΑ · ENERGIJA · ENERGY · ENERGIE · ENERGI

2015/1186



CERTIFICACIÓN SEGÚN LA NORMA **EN 13240 y EN 13229 y EN 16510-1**

CERTIFICATION ACCORDING TO THE STANDARD **EN 13240 y EN 13229 y EN 16510-1**



www.forjas-salvador.com

Cocinas **CARBEL, S.L.** - C/Ciudad de Cartagena, 22 - Polígono Industrial fuente del Jarro

46988 Paterna - VALENCIA - carbel@carbel.net – www.carbel.net

V1 042022