

## FOGO MONTANHA CLASSIC E601



[Ver más información online](#)



FOGO MONTANHA

RECUPERADORES DE CALOR

# MANUAL DE INSTRUCCIONES

Español



FORJAS

SALVADOR

**INSERTABLES DE LEÑA  
TIPO INSERT**

[www.forjas-salvador.com](http://www.forjas-salvador.com)

**E601 | E701 | E801 | E901**

**E609 | E609H | E709 | E809**

**| E909**

\* Todos los productos cumplen los requisitos especificados en el Reglamento Europeo de Productos de Construcción (Reg. UE n.º 305/2011) y están homologados con la marca de conformidad CE;

\* FOGO MONTANHA no se responsabiliza de los daños que se puedan producir en el equipo si su instalación la lleva a cabo personal no cualificado;

\* FOGO MONTANHA no se responsabiliza de los daños que se produzcan en el equipo cuando no se respeten las reglas de instalación y uso indicadas en este manual;

\* Al instalar el equipo deben respetarse todas las normativas locales, incluidas las referidas a las normas nacionales y europeas;

\* La asistencia técnica es normalmente proporcionada por FOGO MONTANHA, excepto en casos especiales que serán evaluados por el instalador o técnico encargado de la asistencia;

### APARATO DE CALEFACCIÓN DE ALTA TEMPERATURA

**LOS MATERIALES INFLAMABLES DEBEN ESTAR POR LO MENOS A 1 METRO DE DISTANCIA DEL RECUPERADOR DE CALOR**

**MANTENGA A LOS NIÑOS LEJOS DEL RECUPERADOR DE CALOR**

**LEA ATENTAMENTE ESTAS INSTRUCCIONES ANTES DE UTILIZAR SU RECUPERADOR**

#### DECLARACIÓN DE CONFORMIDAD CE

El fabricante del producto certifica por medio de la presente por su responsabilidad que los productos descritos a continuación cumplen con las exigencias básicas de seguridad. Esta declaración se considerará inválida si se realiza algún cambio al producto sin el consentimiento por escrito del fabricante.

Fabricante	Solzaima, S.A. Rua da Cova da Areia, EM 605, 695 3750-058 Aguada de Cima Tel: +351 234650650 Fax: +351 234650651
Clasificación	Aparato de combustible sólido; Insertable
Normas y Directivas aplicadas	EN13229: 2001+ A1:2003 + A2:2003:2005
Entidad responsable de las pruebas	Centro de Ensayos, Innovación y Servicios Cr. Villaviciosa de Odón a Móstoles (M-856) Km. 1,5 Móstoles – 28935



# Índice

www.forjas-salvador.com	www.forjas-salvador.com
1. Introducción.....	4
2. Características técnicas .....	5
3. Leña .....	6
4. Instalación.....	7
4.1. Salida de humos y chimenea .....	7
4.2. Instalación del conducto de la chimenea.....	8
4.3. La chimenea .....	8
4.4. Instalación de la mesa auxiliar (PA1090G051 o PA1090G049).....	9
5. Aire de combustión .....	19
6. Rodaje de su recuperador de calor.....	19
7. Esquema .....	19
8. La apertura y el cierre de la puerta .....	20
9. Principio de combustión.....	21
9.1. Calentamiento radiante .....	21
9.2. Calentamiento por convección.....	21
10. Controles .....	22
10.1. Toma de aire de combustión (A).....	22
10.2. Salida de aire caliente (B).....	23
10.3. Control del aire de combustión "Aire primario" (C).....	24
10.4. Cierre de la puerta (D) .....	25
10.5. Tapa del do ventilador (E) .....	26
10.6. Interruptor del ventilador (F) .....	26
10.7. Tirador de salida de aire caliente secundario "Tapa de humos" (G) .....	27
11. Encender el recuperador .....	28
12. Controlar el recuperador .....	30
13. Limpieza .....	31
13.1. Cristal .....	31
13.2. Limpieza de las cenizas .....	31
14. Mantenimiento.....	33
14.1. Superficies pintadas.....	33
14.2. Limpieza de la chimenea .....	33
14.3. Rotura del cristal .....	36
14.4. Sustitución del cristal .....	36
15. Esquema eléctrico.....	37
16. Anomalías .....	37
17. Kit de Ventilación .....	38
17.1. Montaje y desmontaje del kit de ventilación "E901, E801, E701 y E601" .....	38
17.2. Montaje y desmontaje del kit de ventilación "E909 y E809" .....	39
17.3. Montaje y desmontaje del kit de ventilación "E709, E609 y E609H" .....	40
18. Opcional GLA 820 + Damper .....	42
19. Diagrama Eléctrico .....	46
19.1. Esquema eléctrico de la ventilación tangencial .....	46
19.2. Esquema eléctrico de un ventilador centrífugo.....	46
19.3. Conexiones eléctricas .....	47
20. Modo de funcionamiento con GLA 820 + Compuerta .....	49
20.1. Fase de encendido .....	49
20.2. Fase de mantenimiento de la llama .....	49
21. Parámetros GLA 820 + Compuerta .....	50
21.1. La velocidad del ventilador en función de la temperatura de los humos .....	50
21.2. Apertura y cierre de la compuerta en función de la temperatura de los humos .....	51
22. Parámetros GLA 820.....	52
23. Fin de la vida útil de los componentes.....	53
24. Garantía .....	53
24.1. Condiciones específicas del modelo .....	53
24.2. Condiciones generales de la garantía .....	53
25. Declaraciones de prestaciones .....	60

## 1. Introducción

Gracias por comprar un recuperador de calor FOGO MONTANHA. Para obtener el mejor rendimiento ecológico y el mayor resultado de este producto, siga las instrucciones de instalación y funcionamiento.

**La garantía deja de ser válida si se daña el recuperador como resultado de no seguir las instrucciones de instalación y funcionamiento.**

No se debe modificar el producto sin el consentimiento por escrito del fabricante. Para reparar este producto, sólo se deben usar repuestos originales del fabricante. Se deben seguir las leyes vigentes y las regulaciones locales de prevención de incendios y de arquitectura.



[www.forjas-salvador.com](http://www.forjas-salvador.com)

## 2. Características técnicas

Modelos		E601	E701	E801	E901
Rendimiento nominal	%	81,8	81,1	80,9	80,4
Consumo nominal de leña	kg/h	2,4	2,8	3,1	3,5
Volumen máximo de calentamiento	m <sup>3</sup>	182	214	241	270
Potencia nominal	kW	8	9,4	10,6	11,9
Emisiones de CO (13% O <sub>2</sub> )	Vol.%	0,095	0,082	0,069	0,056
Emisiones de CO <sub>2</sub>	Vol.%	9,3	9,5	9,8	10,0
Emisiones de Partículas (13% O <sub>2</sub> )	mg/Nm <sup>3</sup>	7	7,4	7,7	8
Emisiones de OGC (13% O <sub>2</sub> )	mg/Nm <sup>3</sup>	17	31	44	57
Emisiones de NOx (13% O <sub>2</sub> )	mg/Nm <sup>3</sup>	72	80,4	89,2	98
Temperatura de los gases de combustión	°C	222	238,6	254,8	271
Diámetro de la chimenea	mm	150	180	200	200
Distancia frontal de seguridad	cm	150	150	150	150
Peso	kg	83	101	116	122
Combustible		leña	leña	leña	leña
Humedad máxima del combustible	%	20	20	20	20
Longitud recomendada de la leña	mm	300	400	500	500
Longitud máxima de la leña	mm	450	550	650	750
<b>Dimensiones:</b>					
Altura	mm	546	546	546	546
Ancho	mm	590	690	790	890
Profundidad	mm	465	465	465	465

Tabla 1 - Características técnicas de los modelos E601, E701, E801 y E901

Modelos		E609	E609H	E709	E809	E909
Rendimiento nominal	%	80,9	80,9	80,8	80,6	80,4
Consumo nominal de leña	kg/hora	2,5	2,5	2,9	3,3	3,7
Volumen máximo de calentamiento	m <sup>3</sup>	168	168	195	223	250
Potencia nominal	kW	7,4	7,4	8,6	9,8	11,0
Emisiones de CO (13% O <sub>2</sub> )	Vol.%	0,091	0,091	0,094	0,097	0,100
Emisiones de CO <sub>2</sub>	Vol.%	9,98	9,98	10,5	10,9	11,4
Emisiones de Partículas (13% O <sub>2</sub> )	mg/Nm <sup>3</sup>	13,6	13,6	15,1	16,5	18
Emisiones de OGC (13% O <sub>2</sub> )	mg/Nm <sup>3</sup>	8	8	9,2	10,1	11
Emisiones de NOx (13% O <sub>2</sub> )	mg/Nm <sup>3</sup>	80	80	77,7	75,4	73
Temperatura de los gases de combustión	°C	250	250	262,7	275,4	288
Diámetro de la chimenea	mm	150	150	180	200	200
Distancia frontal de seguridad	cm	150	150	150	150	150
Peso	kg	94	94	105	115	137
Combustible		leña	leña	leña	leña	leña
Humedad máxima del combustible	%	20	20	20	20	20
Longitud recomendada de la leña	mm	300	300	400	500	500
Longitud máxima de la leña	mm	450	450	550	650	750
<b>Dimensiones:</b>						
Altura	mm	496	700	564	636	706
Ancho	mm	590	590	690	790	890
Profundidad	mm	465	465	465	465	465

Tabla 2 - Características técnicas de los modelos E609, E609H, E709, E809 y E909

### 3. Leña

El recuperador consume poca leña. Obtendrá los mejores resultados si usa leña seca. Leña cortada, guardada y ventilada en un lugar cubierto, durante por lo menos un año y preferentemente dos es mejor porque:

- Produce considerablemente más calor que la leña húmeda o verde.
- Produce menos humo y deposita menos hollín en el recuperador, el conducto y el cristal que la leña húmeda o verde.
- Sólo la leña seca impide emisiones de sustancias peligrosas cuando arde.

Un recuperador lleno de leña generará más calor durante un período mayor de tiempo. Los trozos no deberán ser demasiado grandes y, como regla general, cuanto más pese la leña, mejor. Nunca utilice basura, astillas, virutas de madera y serrín, corteza de árbol o desperdicios de madera aglomerada, laminada o con la superficie tratada. No corte la leña demasiado pequeña. Los trozos de leña muy delgados arden muy rápido y sólo son adecuados para encender el recuperador. Deje que los trozos grandes con dimensiones normales de cerca de 25 cm ardan naturalmente. Los troncos más grandes deberán cortarse.

Nota: El recuperador no es un incinerador de basura. La legislación ambiental prohíbe expresamente quemar basura en casa. Utilizar incorrectamente un recuperador de calor de combustible sólido para quemar basura doméstica, desperdicios de madera químicamente tratados o papel usado, o utilizarlo como planta de incineración de basura privada, no sólo daña el medio ambiente, sino que además es una violación de las leyes de emisión, legalmente punible. El producto no es adecuado para quemar combustibles líquidos.

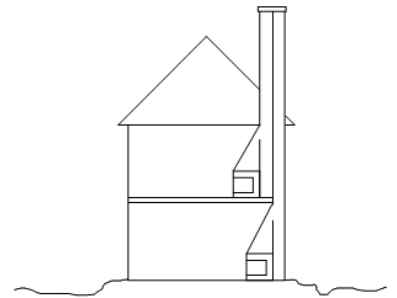
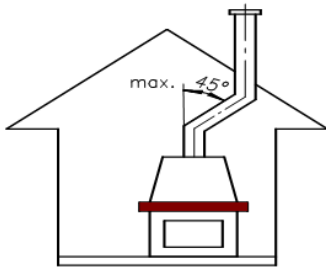
Además de contaminar el aire en forma indiscriminada y producir residuos de combustión dañinos, tiene un efecto negativo en el funcionamiento y vida útil del recuperador y de la chimenea. Esto puede provocar cualquier tipo de falla y desgaste rápido, lo que puede exigir una costosa reparación e incluso el reemplazo del recuperador. La quema de combustibles inadecuados puede provocar un incendio en el hogar de un tipo no cubierto por su compañía aseguradora.

## 4. Instalación

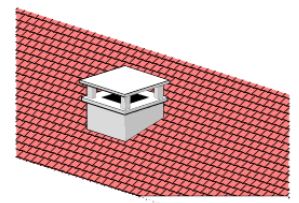
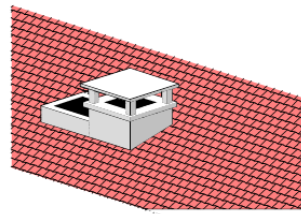
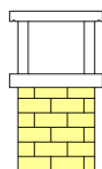
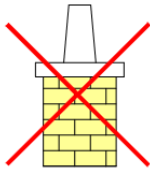
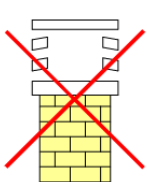
### 4.1. Salida de humos y chimenea

Para que su recuperador funcione adecuadamente, la chimenea también debe funcionar de forma adecuada. Revise los siguientes puntos y no olvide que sólo tienen carácter informativo y que de ninguna forma se consideran obligatorios. Es un hecho lamentable que existen numerosos factores que pueden desempeñar papeles decisivos en el funcionamiento correcto de una chimenea.

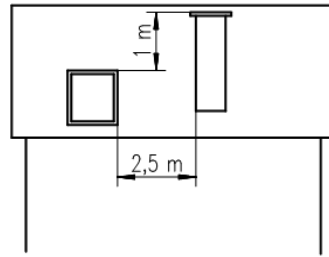
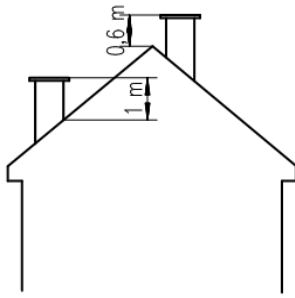
- Antes de instalar su chimenea debe limpiarla completamente. Si no la ha usado por largo tiempo, pida a un especialista que la revise.
- La chimenea debe tener una altura suficiente que garantice un tiro mínimo de 8-20 Pascal. Sólo se puede medir el tiro de la chimenea mientras el artefacto está funcionando. Si el tiro es insuficiente, eleve la chimenea y/o aíslala. Si la extracción de humos es demasiado grande, debe instalar un regulador.
- Idealmente, la salida de humos debe ser vertical y no cambiar de dirección en un ángulo mayor de 45° con respecto a su posición vertical.
- La salida de humos no debe juntarse con otra. Se debe separar a lo largo de toda su longitud y tener su propio cañón de chimenea separado.



- Salida de humos debe estar libre de obstrucciones y ser toda del mismo tamaño y preferentemente redonda. El tamaño debe ser el especificado por el recuperador para funcionar correctamente (véase el catálogo).



- Si la parte superior de la chimenea está hasta 60cm del borde del tejado, o más cerca, debe proyectarse al menos 60cm arriba del borde. En cualquier otro lugar del tejado, que no esté cerca del borde, la chimenea debe estar al menos un metro por encima del tejado, medido desde la parte superior.



- La chimenea no debe estar cerca de árboles altos, paredes o edificios, ya que éstos pueden causar extracciones hacia abajo.
- La chimenea debe estar bien aislada. La cara interna de la salida de humos debe estar libre de grietas y fisuras y revestida con cemento refractario u otro material adecuado. Si no es así, se debe instalar un tubo adecuado a través de toda su longitud.

#### 4.2. Instalación del conducto de la chimenea

Se deben seguir las normas europeas. Debido a la naturaleza técnica de estas normas, éstas se dirigen principalmente a los profesionales. La siguiente lista contiene las normas europeas pertinentes.

EN 12446: 2016 - Chimeneas - Componentes - Elementos de pared exterior de hormigón.

EN 1443: 2019 - Chimeneas - Requisitos generales.

EN1856-1: 2016 - Chimeneas - Requisitos para chimeneas metálicas - Parte 1: Productos para chimeneas modulares.

EN1856-2:2010 - Chimeneas - Requisitos para chimeneas metálicas - Parte 2: Conductos interiores metálicos y conductos de acoplamiento

EN13384-1: 2019 - Chimeneas - Métodos de cálculo térmicos y de fluidos dinámicos - Parte 1.

EN1857: 2013 - Chimeneas - Componentes - Conductos.

EN 1457:2014 y conductos de humo de arcilla o cerámicos - Requisitos y métodos de ensayo.

EN 1806:2008 - Chimeneas - Bloques para conductos de humos de arcilla o cerámicos para chimeneas de pared simple - Requisitos y métodos de ensayo.

EN13069:2008- Chimeneas - Paredes exteriores de arcilla o cerámicas para chimeneas modulares - Requisitos y métodos de ensayo.

EN 13063:2010 - Chimeneas modulares con conductos de humo arcilla o cerámicos - Parte 1: Requisitos y métodos de ensayo para resistencia al hollín.

**Nota:** El conducto debe estar conectado de forma segura a la tubería de salida del recuperador y la chimenea o conducto debe barrerse al menos una vez cada verano y de acuerdo con las regulaciones locales.

#### 4.3. La chimenea

Si en la construcción o instalación de su recuperador fuese necesario utilizar mortero dentro o fuera de la chimenea, debe esperar por lo menos 7 días antes de utilizarla, para que el mortero quede completamente seco sin correr riesgo de estallar. El recuperador dará un poco de humo al encenderlo

por primera vez. Este humo se debe al secar la pintura por la acción del calor. La casa debe estar bien ventilada durante el periodo de secado de la pintura, que durará aproximadamente 20 minutos. Durante este periodo de tiempo no se debe tocar la pintura del recuperador.

Sólo un aparato instalado por un profesional garantiza el cumplimiento de las regulaciones de prevención de incendios y arquitectura. Se deben cumplir estas regulaciones para asegurar el funcionamiento correcto y seguro del recuperador. La salida de humos es extremadamente importante cuando se adapta el recuperador. Asegúrese de consultar especialistas autorizados sobre la conexión para asegurar el cumplimiento de las regulaciones locales de construcción. Tenga en cuenta lo siguiente:

- La puerta del aparato debe estar cerrada cuando esté en uso y también cuando no lo esté.
- Debe haber una reserva de aire fresco adecuada cuando se utilice el aparato.

Medidas de seguridad de incendios relacionadas con superficies sensibles a la temperatura o combustibles:

- Debe instalarse una cubierta no inflamable y resistente al fuego debajo y alrededor del recuperador. Ésta debe tener un grosor de al menos 15cm.
- No se deben almacenar materiales inflamables debajo del aparato (por ejemplo, leña).
- Se deben cumplir las distancias de seguridad con los objetos sensibles a la temperatura o combustible, dadas en la tabla de características técnicas.

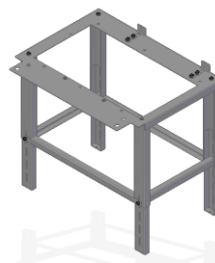
#### 4.4. Instalación de la mesa auxiliar (PA1090G051 o PA1090G049)

Para llevar a cabo una instalación, se dispone de dos mesas auxiliares de altura regulable que facilitan el trabajo de instalación del equipo. Una tabla más grande (artículo PA1090G051) para los tamaños de ajuste E901/E801/E909/E809 y una tabla más pequeña (artículo PA1090G049) para los tamaños de ajuste E701/E601/E709/E609/E609H.

La mesa es ajustable en altura y tiene 2 componentes para ajustar la profundidad con el fin de fijarla a la pared trasera, también tiene agujeros en la parte inferior de los soportes para facilitar la fijación al suelo, Figura 1.



PA1090G051 - Mesa auxiliar para los equipos:  
E901/E801/E909/E809





PA1090G049 - Mesa auxiliar para los equipos:  
E701/E601/E709/E609/E609H

**Figura 1 - Instalación de mesa auxiliar**

Es muy importante que la mesa esté nivelada, tanto en profundidad como en anchura, esto facilitará la extracción de los equipos sobre las guías aumentando su vida útil. Para nivelar la mesa es necesario ajustar los soportes de altura, incluso si el suelo es irregular.

La fijación a la pared y al suelo dependerá del material del que estén hechos. La fijación debe ser muy firme, ya que el inserto tiene un peso considerable, por esta razón, se recomiendan las siguientes configuraciones según el material donde se fijará la mesa:

Material	Tipo fijación	Imagen
Macizo (hormigón, piedra)	PFG M8 c/ Tornillo M8x60 ZB Metálico	
Macizos y no macizos (ladrillo, bóveda...)	Casquillo de latón + Tornillo Din 7991 10.9 M6x25	

Debe seleccionar el tipo de configuración que mejor se adapte a las necesidades de la instalación y utilizar las herramientas y medidas de seguridad adecuadas para su instalación. Para ensamblar los componentes de la mesa necesitará una llave umbrako de 6 mm.

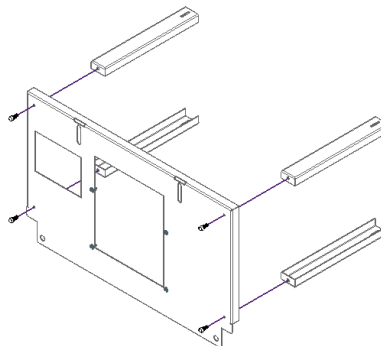
Los componentes que conforman la tabla **PA1090G051** son los siguientes:

Componente	Cantidad	Descripción
	14	Tornillo DIN 912 M8x20mm
	4	Arandelas DIN 9021 M8
	2	Tornillo DIN 933 5.6 M8x16 ZB
	6	Casquillo Nylon 8x40
	6	Tornillo AGL CE 5x40 Z/B
	4	Extensión para las patas de la mesa
	4	Patas de la mesa
	2	Bloqueo de la mesa de apoyo - Largo
	2	Bloqueo de la mesa de apoyo - Corto
	1	Mesa para los equipos: E901/E801/E909/E809
	2	Soportes de fijación

Los componentes que conforman la tabla **PA1090G049** son los siguientes:

Componente	Cantidad	Descripción
	21	Tornillo DIN 912 M8x20mm
	4	Arandelas DIN 9021 M8
	2	Tornillo DIN 933 5.6 M8x16 ZB
	6	Casquillo Nylon 8x40
	6	Tornillo AGL CE 5x40 Z/B
	4	Extensión para las patas de la mesa
	4	Patas de la mesa
	2	Bloqueo de la mesa de apoyo - Largo
	2	Bloqueo de la mesa de apoyo - Corto
	1	Mesa para los equipos: E701/E601/E709/E609/E609H
	2	Soportes de fijación

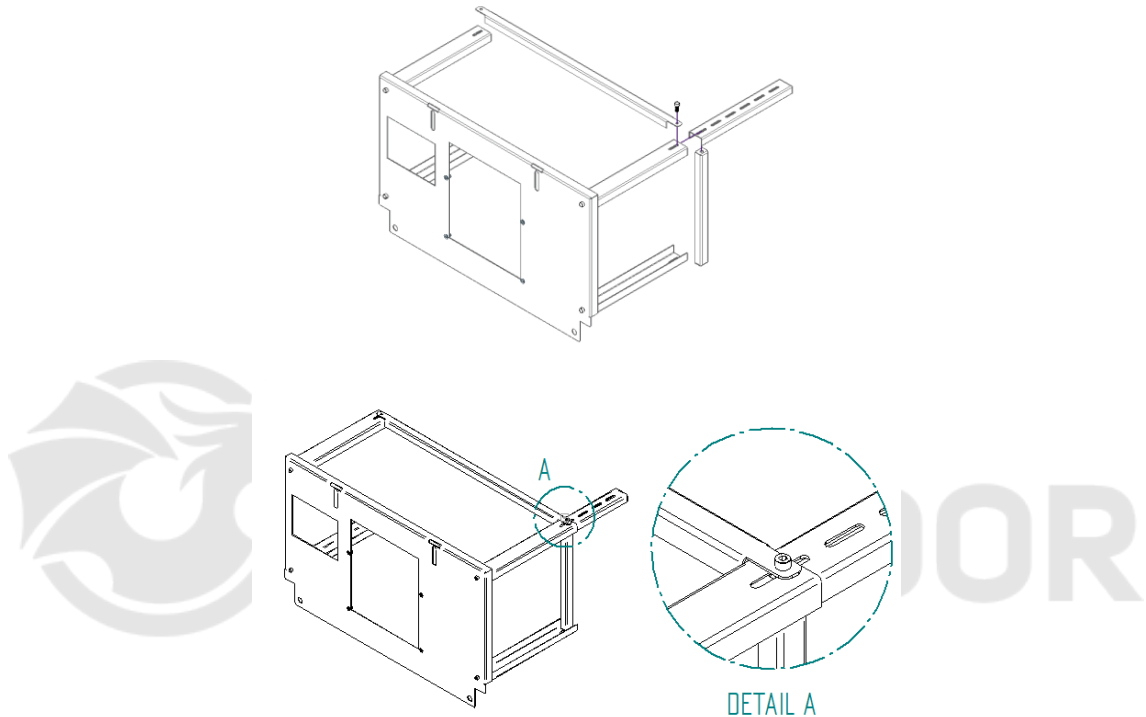
1. Proteja la superficie sobre la que va a trabajar. Una las cuatro patas de la mesa con cuatro tornillos DIN 912 M8x20mm como se muestra en la Figura 2. Se debe apretar sólo con las manos, para facilitar el resto del montaje del conjunto.



**Figura 2 – Montaje de la mesa auxiliar**

2. Coloque uno de los enclavamientos cortos desde el interior de una de las extensiones de las patas e introdúzcalo entre las dos extensiones de las patas de un lado, como puede verse en la

imagen siguiente. Coloque uno de los cierres largos desde el exterior y asegure el conjunto con un tornillo DIN 912 M8x20mm. No apriete demasiado el tornillo, para facilitar el montaje del resto del conjunto. La extensión de la pata tiene 5 agujeros, debe seleccionar cuál aplicar, así como, la altura total de la mesa, como se muestra en la Figura 3.



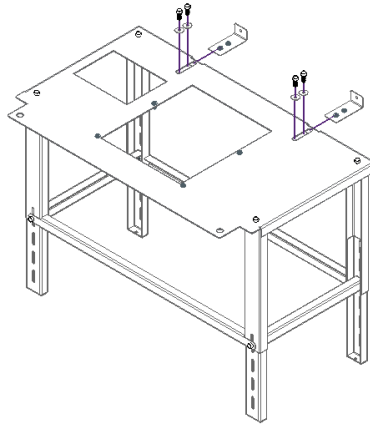
**Figura 3 – Montaje de la mesa auxiliar**

3. Debes repetir el proceso para las otras tres patas, Figura 4.



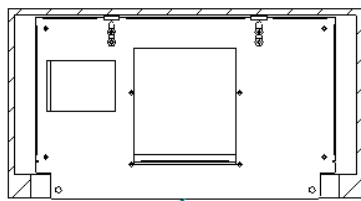
**Figura 4 – Montaje de la mesa auxiliar**

4. Coloque los dos cuadrados a través de la abertura de la mesa y coloque un tornillo y una arandela en cada uno. No apriete los tornillos completamente, sólo lo suficiente para permitir que las escuadras se muevan, Figura 5.

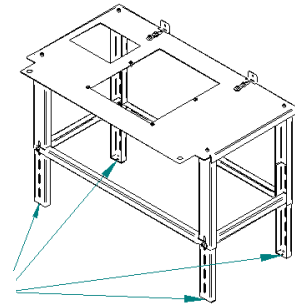


**Figura 5 – Montaje de la mesa auxiliar**

5. Coloque la mesa auxiliar en su posición definitiva, recuerde que la mesa debe estar orientada hacia la pared frontal, tal y como se muestra en la Figura 6. A continuación, marque los cuatro agujeros para las patas en el suelo, luego perfora el agujero y utilice los medios necesarios para fijarla como se ha indicado anteriormente. Por último, fija la mesa al suelo.



La mesa debe estar orientada hacia la pared frontal.



Fijación al suelo

**Figura 6 – Montaje de la mesa auxiliar**

6. La mesa debe ser nivelada con la mayor precisión posible con la ayuda de un nivel. Apriete todos los tornillos con una llave umbrako de 6 mm. Mueve los soportes en la pared trasera y marca los agujeros. Retire los soportes, si es necesario, retire los tornillos y retire el conjunto para facilitar la tarea de perforar los agujeros en la pared. Una vez hechos se colocan los componentes necesarios para la fijación, se colocan los soportes en su lugar. Compruebe que la mesa está nivelada y orientada hacia la pared frontal, luego apriete los tornillos que fijan los soportes a la mesa con un destornillador umbrako de 6 mm.

Antes de finalizar la instalación compruebe que la mesa está nivelada, si es necesario corríjala.

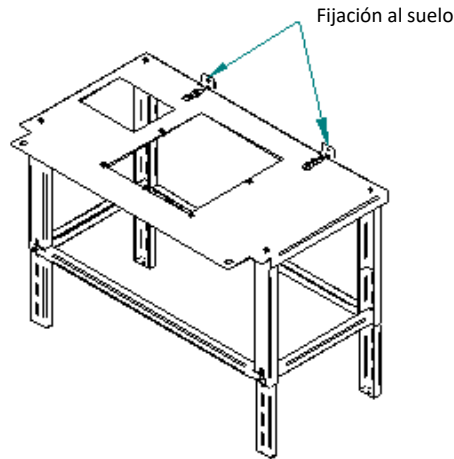


Figura 7 – Montaje de la mesa auxiliar

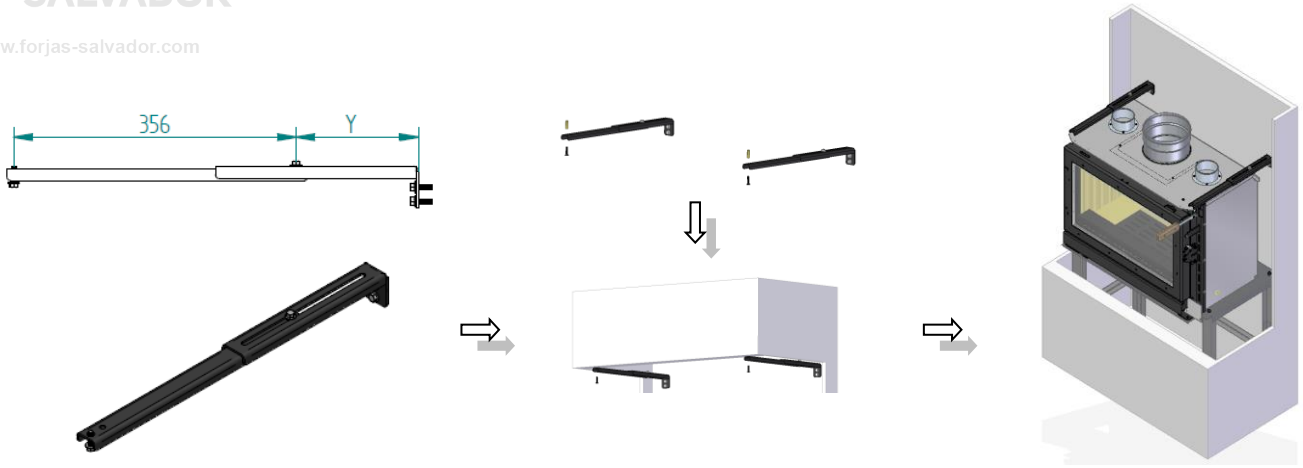
7. Después de fijar la mesa al suelo y a la pared, hay que taladrar los agujeros para el casquillo FIP M8x60 Ø10mm Químico, para los soportes superiores "PA1090G053", según las medidas indicadas, ver Figura 8.



Equipo	A (mm)	B (mm)	C (mm)
E901	520	841	2
E801	520	741	48
E701	520	641	2
E601	520	541	48
E909	680	841	2
E809	610	741	48
E709	538	639	0
E609	470	539	49

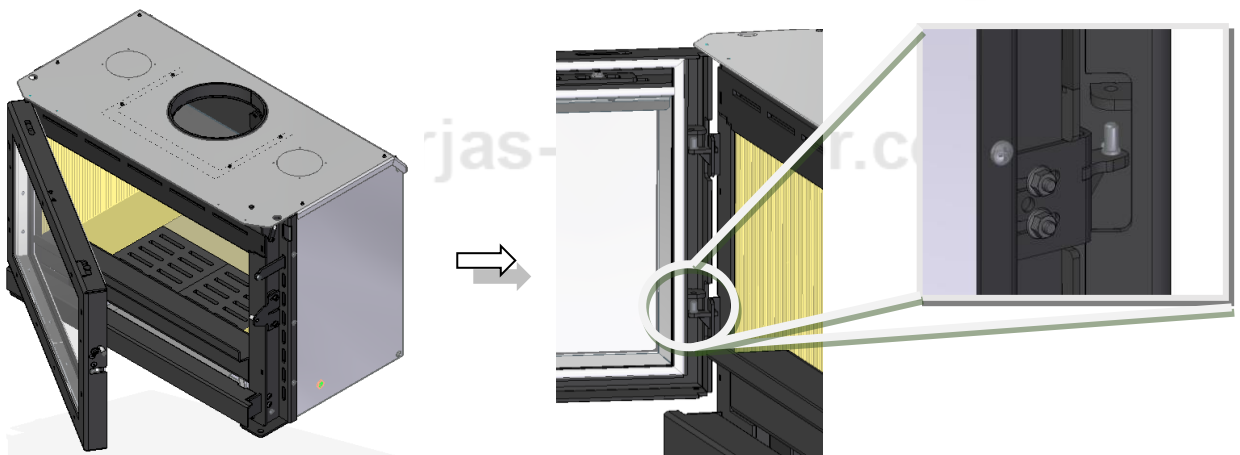
Figura 8 – Montaje de las fijaciones superiores

8. Para aplicar los soportes superiores, antes de fijarlos a la pared, debe fijarlos en el exterior según la medida indicada en la Figura 9. La medida "Y" es la distancia que tendrá el soporte a la fijación de la pared, esta medida debe ser tomada en el lugar a instalar para posteriormente apretar el conjunto de fijación.



**Figura 9 – Montaje de los soportes superiores - PA1090G053**

9. Hay que tener en cuenta que cuando se coloca el equipo hay que quitar la puerta levantándola hacia arriba para poder quitar la puerta de los soportes, Figura 10. Si su equipo es una puerta de chapa, es aconsejable retirar también el panel inferior, aflojando los tornillos laterales como se muestra en la Figura 11. Si se trata de una unidad con puerta de cristal, no hay panel inferior.

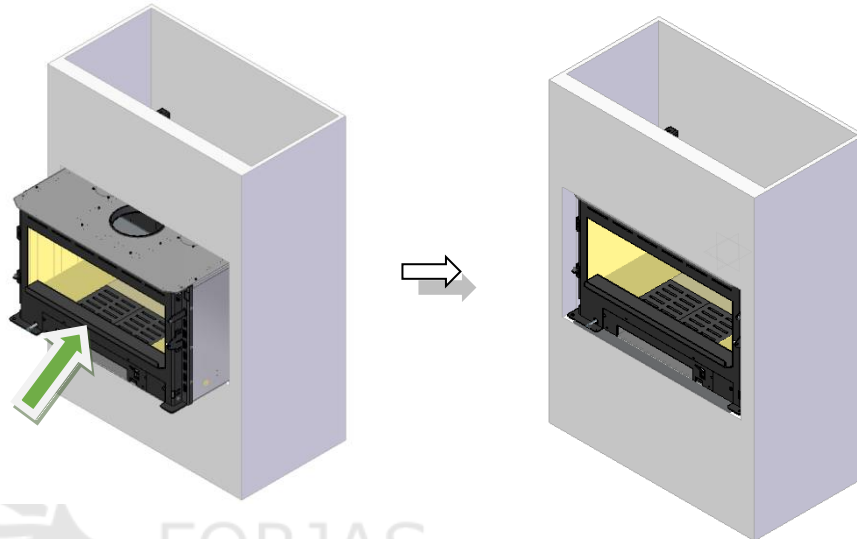


**Figura 10 – Desenganche de la puerta de los soportes**



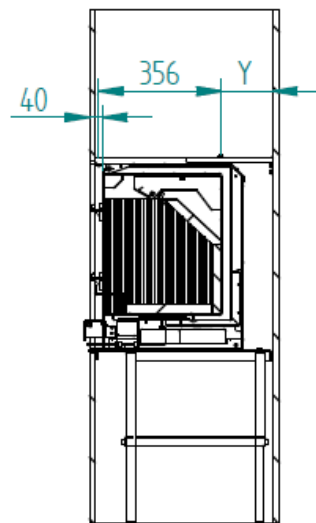
**Figura 11 – Desmontaje de la tapa inferior**

10. A continuación, puede insertar el equipo en su lugar, como se muestra en la Figura 12.



**Figura 12 – Colocación del equipo en el sitio**

11. Una vez colocado el mueble en su sitio, debe tener una distancia de 40 mm desde la cara del cartón yeso o de la mampostería hasta la cara frontal del mueble, para que al instalar el marco quede bien instalado, véase la Figura 13.



**Figura 13 – Distancia del equipo a la cara de la placa de yeso o de la mampostería**

12. El siguiente paso es fijar el equipo a la mesa, a la que se puede acceder de dos maneras, Figura 14.

- (a) Desde la zona frontal del equipo en la parte inferior, si le resulta difícil acceder desde la parte frontal, aún puede retirar el panel frontal inferior aflojando los tornillos laterales.
- (b) Desde el interior del equipo, pero desde el interior hay que retirar los siguientes componentes (cenicero + cajón de cenizas + vermiculita + falso fondo + caja) para acceder a la zona donde se atornillará el equipo a la mesa.

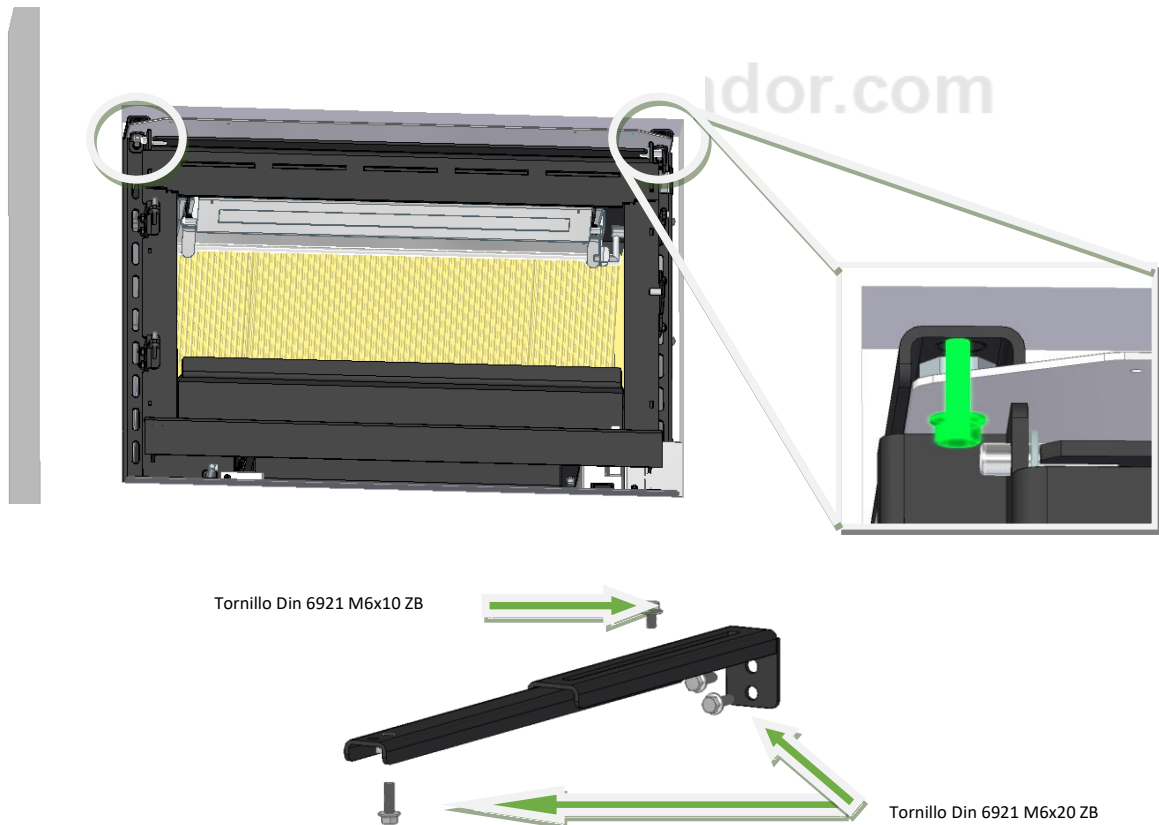


(a) Acceso por la parte delantera del equipo

(b) Acceso desde el interior del equipo

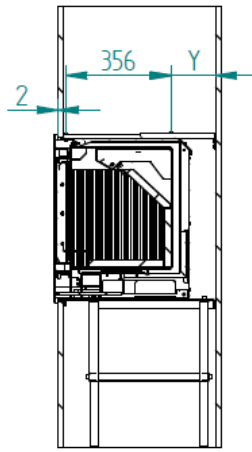
**Figura 14 – Fijación del equipo a la mesa con tornillos Din 933 5.6 M8x16**

13. A continuación, deberá fijar el equipo a los soportes superiores como se muestra en la Figura 15.



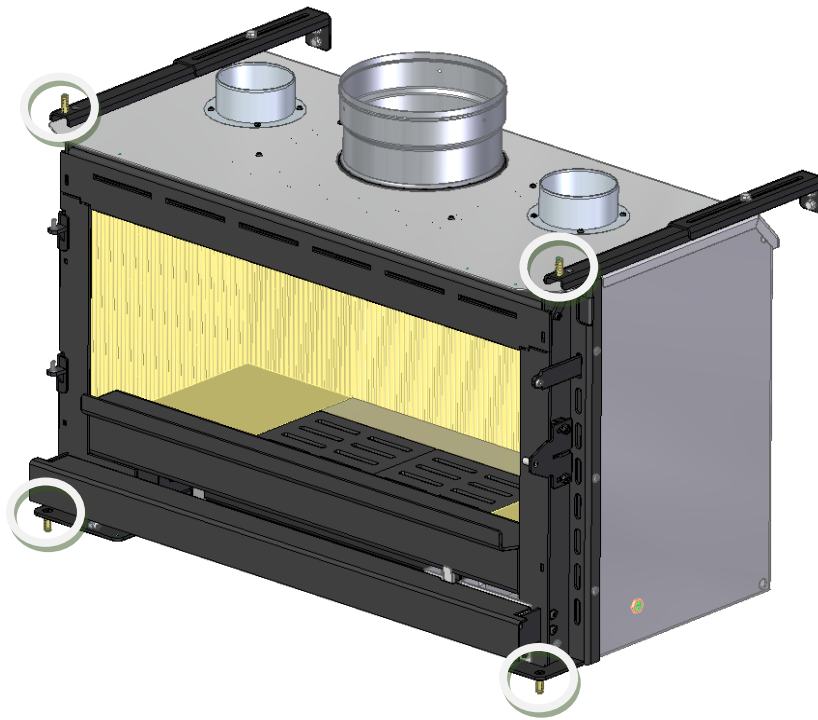
**Figura 15 – Fijación del equipo a los soportes de montaje superiores con tornillos hexagonales Din 6921 M6x20 ZB y M6x10 ZB**

14. Finalmente puede colocar la puerta y el marco en el mueble, el marco debe tener una holgura de al menos 2 mm con respecto a la placa de yeso o a la mampostería, véase la Figura 16.



**Figura 16 – Distancia mínima del marco a la cara de cartón yeso o mampostería**

15. Si pretende colocar la unidad en mampostería, deberá utilizar los casquillos de latón y los tornillos de cabeza avellanada que vienen con el kit de fijación de la unidad (PA1090G053). Debe tomar las medidas correctas para perforar los agujeros en la mampostería y fijar la unidad en los siguientes lugares, como se muestra en la Figura 17.



**Figura 17 – Fijación del equipo a la mampostería**

## 5. Aire de combustión

Al contrario que una chimenea normal, un recuperador utiliza muy poco aire de combustión. En la mayoría de las casas, la entrada de aire fresco por los huecos de las puertas y ventanas es suficiente para asegurar el aire de combustión. No obstante, en casas muy bien aisladas este aire puede ser insuficiente. Si fuese así, debe colocarse una rejilla de ventilación en la pared exterior cerca del recuperador de calor para proveer aire de combustión adicional. Puede encontrar el consumo de aire de combustión de su modelo de recuperador en las características técnicas. Tenga en cuenta otros aparatos de calor o instalaciones de salida de aire en la misma área o en la misma conexión de aire de combustión. Caso sea necesario debe calcularse el consumo total de aire de combustión para la(s) estancia(s). Si 15 minutos después de encender el fuego aún hay retorno del humo al interior debido a las condiciones climáticas (por ejemplo, niebla o tormenta), deje de encender el fuego hasta que el tiempo mejore.

Consejo: asegúrese de tener en cuenta los extractores que pueden estar conectados cerca del recuperador. Éstos crean una presión negativa que puede llevar a interrupciones en la reserva de aire de combustión. Cualquier fuga de gas de combustión es potencialmente letal y puede dañar la salud de las personas que viven en su casa.

## 6. Rodaje de su recuperador de calor

Es importante que haga el rodaje de su recuperador de calor lentamente. Los primeros fuegos deben ser realizados con poca cantidad de leña y con una llama suave. Esto permite la disipación de las tensiones del metal y el secado de toda la instalación. Aun así, después del rodaje, nunca haga fuegos intensos y prolongados. Es rendimiento extra obtenido en poco tiempo y se arriesga a dañar su recuperador.

## 7. Esquema

- A.** Entrada de aire frío
- B.** Salida de aire caliente
- C.** Control del aire de combustión "Aire-Primario"
- D.** Cierre de la puerta
- E.** Tapa del ventilador
- F.** Interruptor del ventilador (debajo de la tapa, a la derecha)
- G.** Tirador de salida de aire caliente secundario

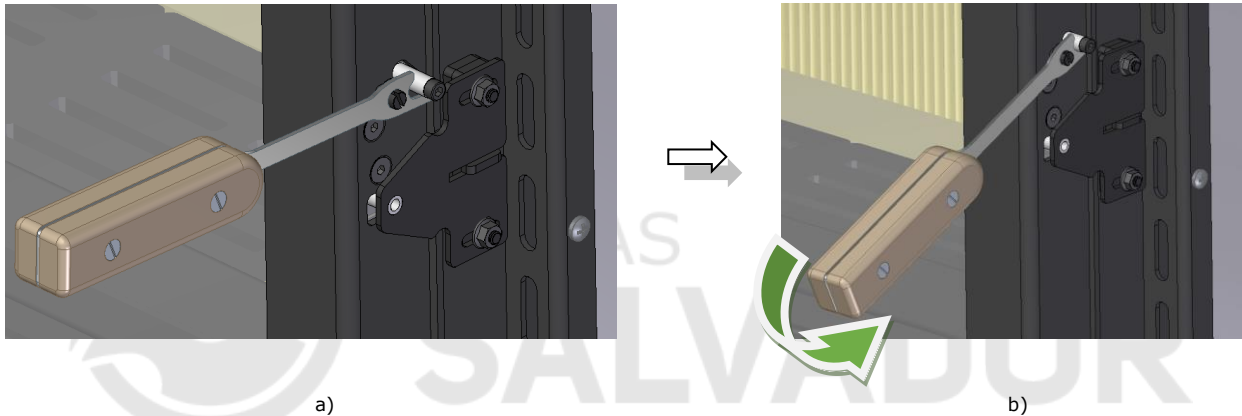


**Figura 18 – Esquema de los componentes**

## 8. La apertura y el cierre de la puerta

Siempre que tenga que abrir la puerta del equipo deberá proceder de la siguiente manera:

1. Abra el control de aire de combustión "Aire primario" (C).
2. Apertura del tirador de salida de aire caliente "Tapa de humos" (G)
3. Introduzca la llave que viene con el equipo según las siguientes imágenes:
  - a) Coloque la llave en la posición correcta, véase la Figura 19-a.
  - b) Movimiento de apertura de la puerta, véase la Figura 19-b.



**Figura 19 – a) Posición correcta de la llave, b) Movimiento de apertura de la puerta**

4. Al cerrar la puerta, debe cerrar parcialmente la salida de aire caliente "tapa de humos" (G) y cerrar el control de aire de combustión "Aire Primario" (C).

## 9. Principio de combustión

El recuperador está diseñado para una combustión lenta. Lleno de leña y con una llama suave, calentara con máximo rendimiento durante varias horas. El recuperador puede quemar muy lentamente con una llama pequeña o sin llama durante toda la noche. No obstante, no aconsejamos este procedimiento porque esta combustión incompleta desprende un humo que, al condensarse, deposita hollín en el recuperador, el conducto y el cristal. Una acumulación de hollín no sólo es desagradable a la vista, sino también requiere limpiezas frecuentes de la chimenea. Para evitar eventuales incendios en la chimenea. Si usase leña húmeda o verde, el control de la combustión debe siempre quedar ligeramente abierto para asegurar la existencia de una llama lenta y suave.

### 9.1. Calentamiento radiante

Es el emitido por las brasas, las piezas de acero y por las placas de vermiculita de la parte trasera del recuperador. El calentamiento radiante es también transmitido a través del cristal para la estancia y calienta la zona que esta frente al recuperador.

### 9.2. Calentamiento por convección

El aire frío pasa a través de la entrada de aire frío (A). Después atraviesa la base del recuperador hasta la parte trasera y sube hasta la parte alta, antes de ser expulsado por la salida de aire caliente primario (B). Este aire caliente por convección se propaga por las esquinas más distantes de la estancia.

### 10.1. Toma de aire de combustión (A)

La entrada de aire frío se realiza debajo de la unidad, por lo que ésta recibirá aire frío de la habitación donde esté instalada, véase la Figura 20.

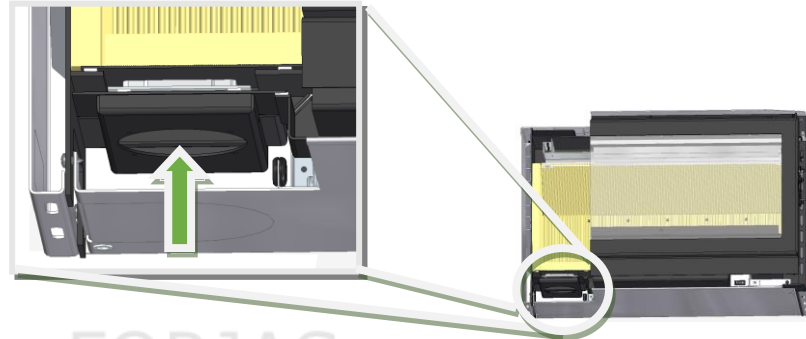


Figura 20 – Toma de aire frío debajo del equipo

El equipo también viene con una toma de aire frío tapada en la parte trasera, si quieres instalarla al aire exterior, tendrás que romper las micro uniones de las tapas y hacer la conexión a una de las opciones de toma de aire, por la parte trasera o por la inferior, si eliges la trasera, tendrás que cambiar la tapa, pasándola a la parte inferior, ver Figura 21.

**Nota:** Si se instala en aire externo, se debe adquirir una boquilla adaptadora, de acuerdo al diámetro de entrada de aire del equipo.



Figura 21 – Posibilidades de conexión con el equipo "Kit de toma de aire exterior"

Si quieres instalarlo en el exterior de la casa, tendrás que comprar el kit de toma de aire exterior.

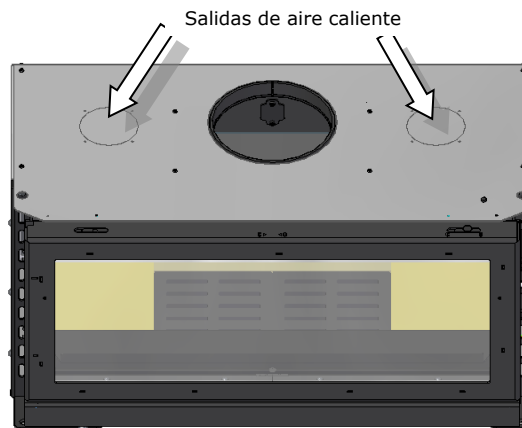
- Para el kit de entrada de aire Ø80mm - PA1090G035 "Sólo para los modelos E601 y E609".
- Para kit de entrada de aire Ø100mm - PA1090G057.

Para realizar esta conexión, debe utilizar una manguera flexible desde el kit de entrada de aire de la unidad hasta el exterior de la casa.

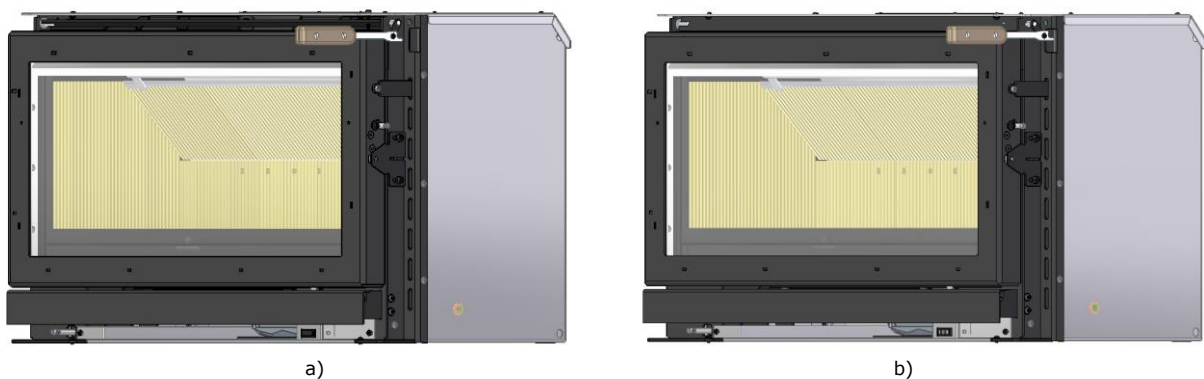
## 10.2. Salida de aire caliente (B)

Este mecanismo de control funciona tanto totalmente abierto como cerrado. Si el mecanismo está totalmente abierto, permite la proyección de aire caliente al interior de la habitación, calentándola, si está totalmente cerrado, impide la proyección de aire caliente al interior de la habitación, en este modo cerrado, si hay rejillas de ventilación secundarias instaladas, permitirá calentar otras habitaciones de la casa, el mecanismo en modo cerrado permitirá canalizar el calor de forma más eficiente a través de las rejillas de ventilación secundarias a otras habitaciones, ver Figura 22 y Figura 23.

**Advertencia:** Si tiene instaladas salidas de aire caliente secundarias, al menos una (normalmente la de la habitación más grande) debe estar permanentemente abierta. Si, por accidente, todas las rejillas y la tapa del interior de la estufa están cerradas, el calor provocará un cortocircuito y, en algún momento, quemará el ventilador. Es seguro que el ventilador se cortocircuita cuando se produce un aumento significativo y repentino del ruido.



**Figura 22 – Salidas de aire caliente**



**Figura 23 – a) Mecanismo de control de aire caliente del ventilador Abierto, b) Mecanismo de control de aire caliente del ventilador Cerrado**

**NOTA:** Si pretende utilizar el regulador de aire caliente por convección del ventilador, antes de instalar la unidad, debe apretar el tornillo de bloqueo para permitir que se desbloquee el funcionamiento de la aleta, véase la Figura 24.

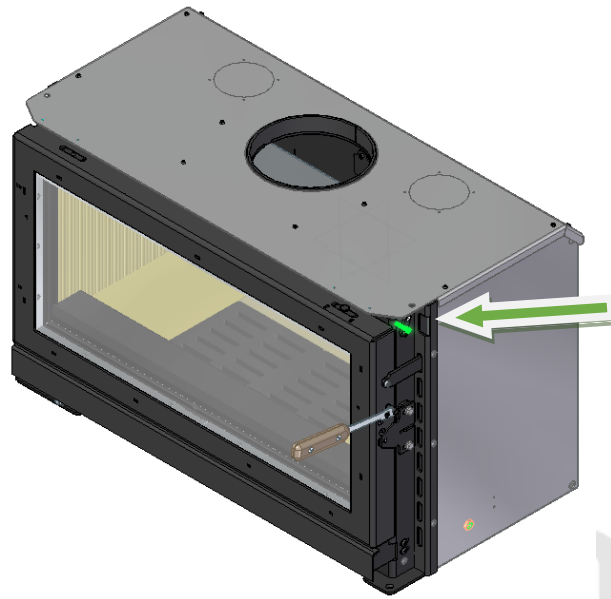
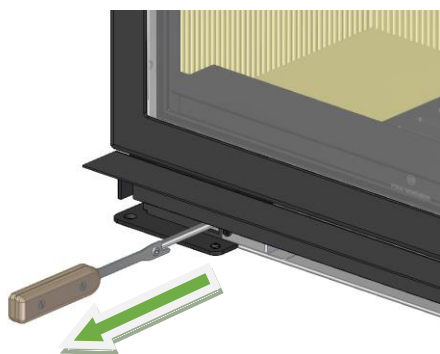


Figura 24 – Tornillo de bloqueo de la tapa del ventilador de aire caliente por convección.

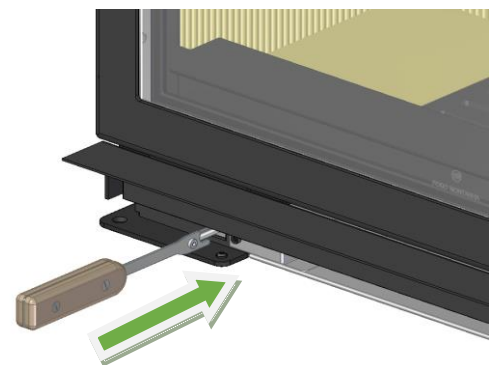
### 10.3. Control del aire de combustión “Aire primario” (C)

Esto controla la cantidad de aire de combustión “Aire Primario” que entra en la estufa, controlando así la salida de calor. Se encuentra en la esquina inferior izquierda de la puerta.

- Para abrir - Tire del regulador con la llave que viene en el equipo, para un mayor rendimiento y mayor consumo de leña, vea la Figura 25-a.
- Para cerrar - Empuje el regulador para una menor eficiencia y bajo consumo de madera. Esto también crea un efecto de lavado de alta velocidad del aire precalentado sobre toda la superficie interior del panel de vidrio, ayudando a mantener el vidrio más limpio por más tiempo, ver Figura 25-b.



a)



b)

Figura 25 – a) Abrir el aire primario, b) Cerrar el aire primario

### 10.4. Cierre de la puerta (D)

El cierre de la puerta es automático, es decir, con la llave introducida en el lugar correcto, se empuja la puerta para que se cierre al llegar al rodamiento, como se muestra en la siguiente imagen, ver Figura 26.

Con el tiempo, debido al número de veces que se ha abierto y cerrado la puerta, el cordón de sellado de la puerta perderá sus propiedades de recuperación elástica y será necesario ajustar el cojinete y las bisagras de la puerta, véase la Figura 27. Con este ajuste, la puerta vuelve a sellar correctamente, sin holgura, evitando el paso de aire del exterior a la cámara de combustión y la salida de humos al exterior de la unidad.

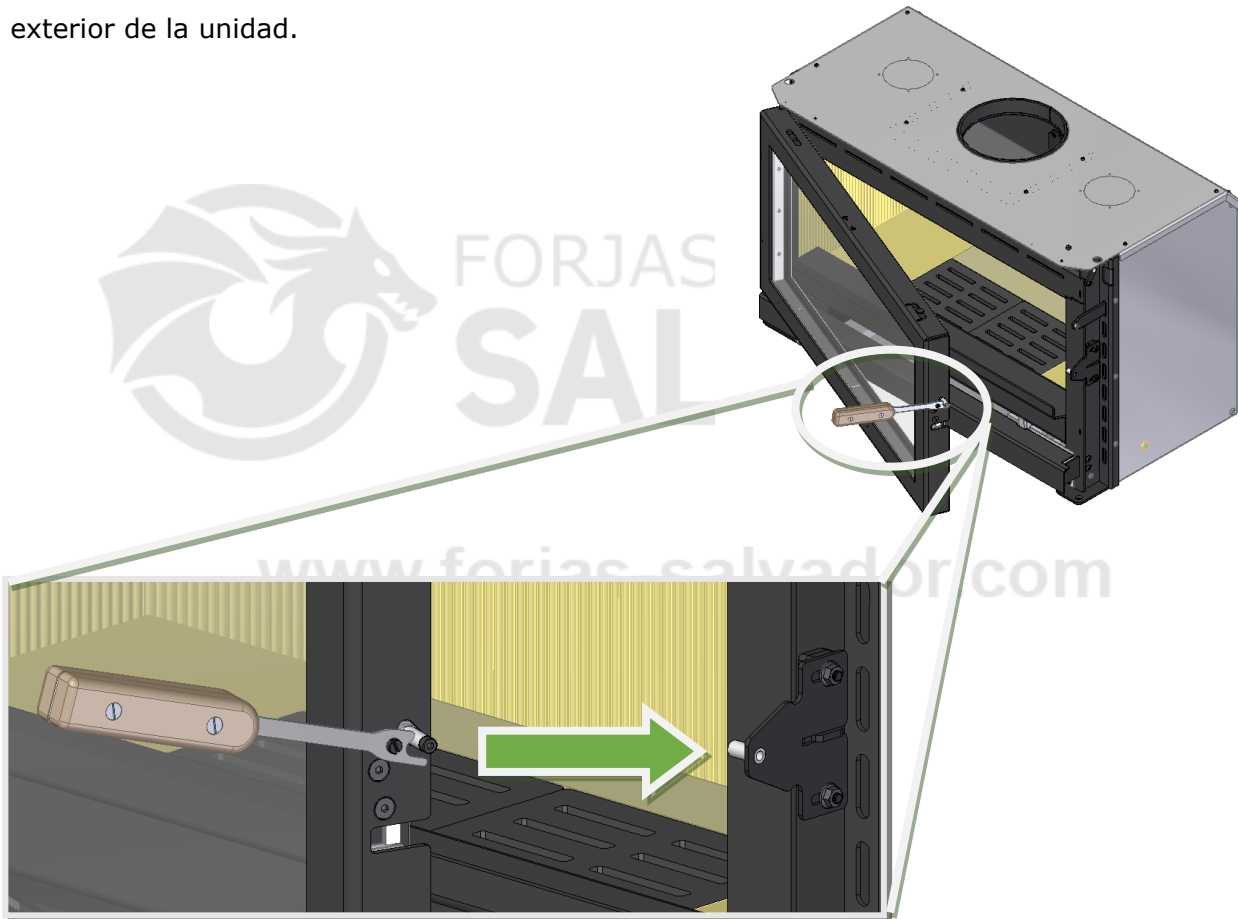


Figura 26 – Cierre de la puerta

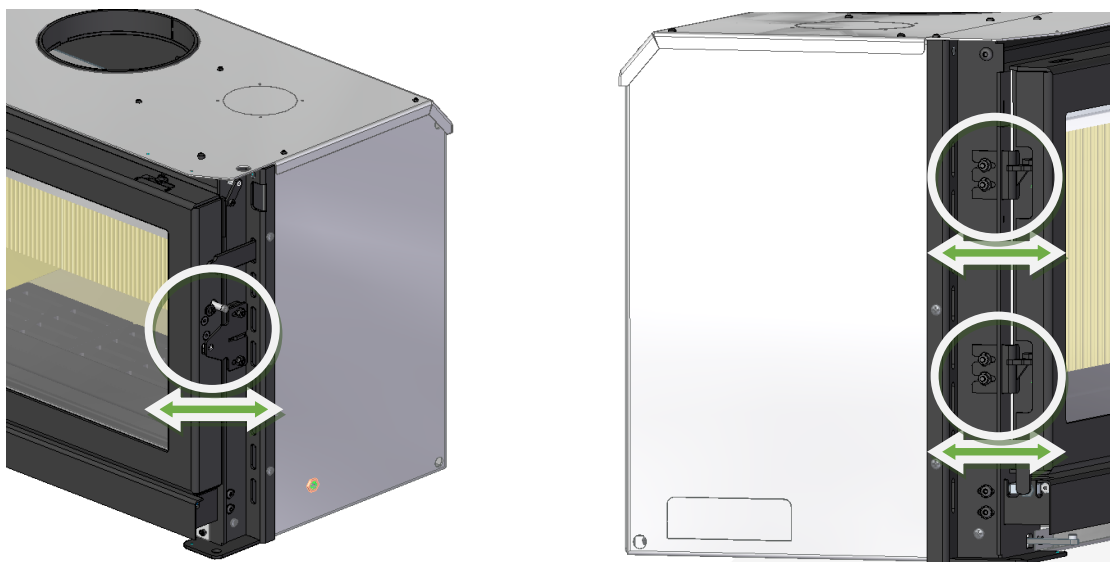


Figura 27 – Cierre y bisagras de la puerta con ajuste

## 10.5. Tapa del do ventilador (E)

La función principal de la tapa es el acceso al interruptor del ventilador. Pero si se deja la tapa levantada en un ángulo de 45°, el flujo de aire a través de la estufa se intensifica, véase la Figura 28.

Si quiere quitar la carcasa del ventilador, tiene que quitar esta lengüeta y quitar la caja de aire que está atornillada a la cámara de combustión, véase la Figura 29.

*Nota:* Los modelos con puerta de cristal no tienen esta solapa, sólo existe en los modelos con puerta de chapa.

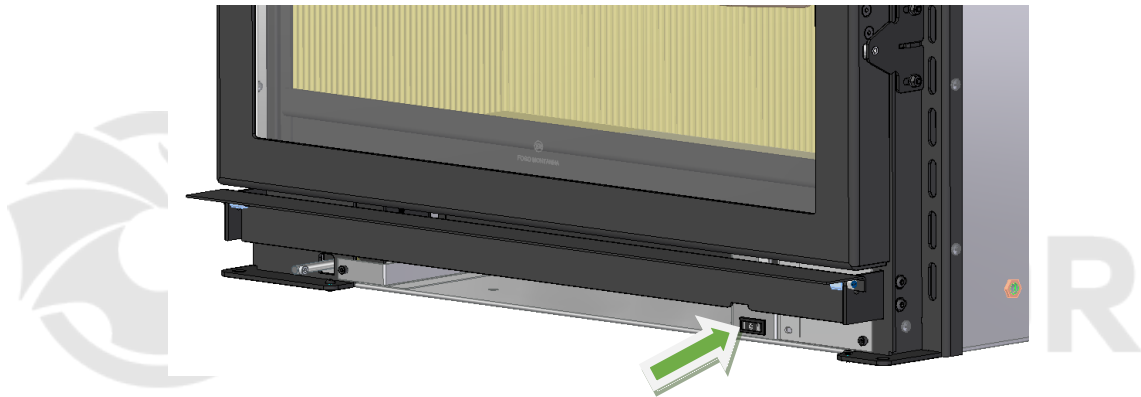


Figura 28 – Acceso al interruptor del ventilador

## 10.6. Interruptor del ventilador (F)

El interruptor tiene tres posiciones:

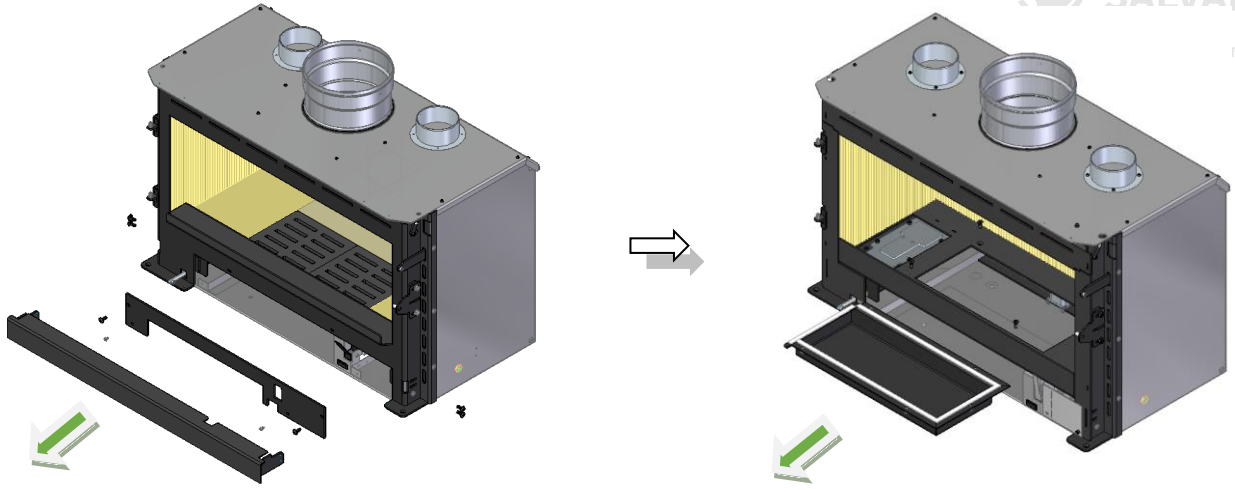
**I "ON"** – Control del termostato, ventilador a baja velocidad. El ventilador se enciende y se apaga automáticamente, en función de la temperatura de la estufa y del ventilador.

**O "OFF"** – Ventilador apagado.

**II "ON"** – Manual, ventilador de alta velocidad.

Al encender la estufa, ponga los ventiladores en **II "ON"**, manual, velocidad alta del ventilador - para calentar la habitación lo más rápidamente posible y para arrastrar el aire de combustión hacia el aparato. Cuando la habitación alcanza la temperatura deseada, se recomienda girar a **I "ON"** - control del termostato, baja velocidad del ventilador. El ventilador se enciende y se apaga según la temperatura de la estufa y del propio ventilador. Para apagar completamente el ventilador, coloque el interruptor en la posición **O "OFF"**.

*Nota:* El termostato es un medio para controlar la temperatura del ventilador, no la temperatura ambiente.



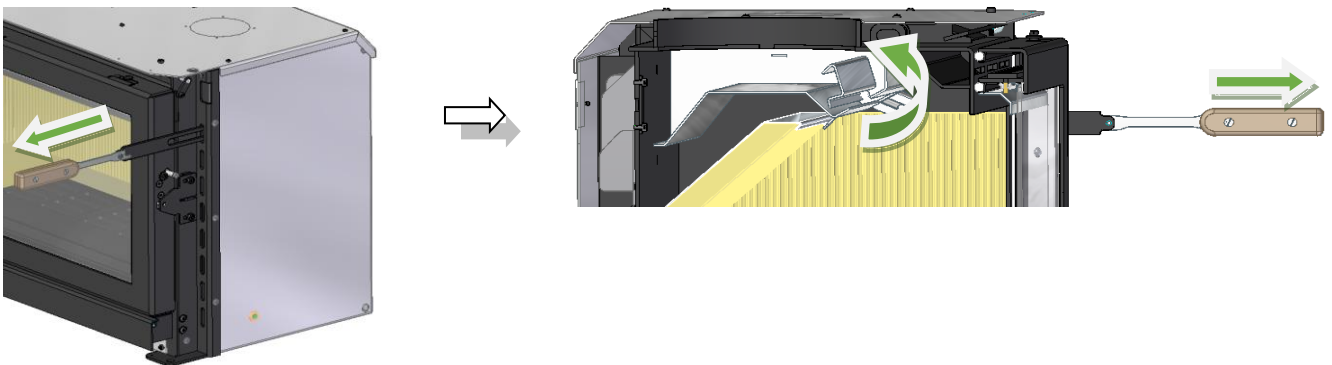
**Figura 29 – Para extraer la caja del ventilador, hay que quitar la caja de las cenizas**

### 10.7. Tirador de salida de aire caliente secundario “Tapa de humos” (G)

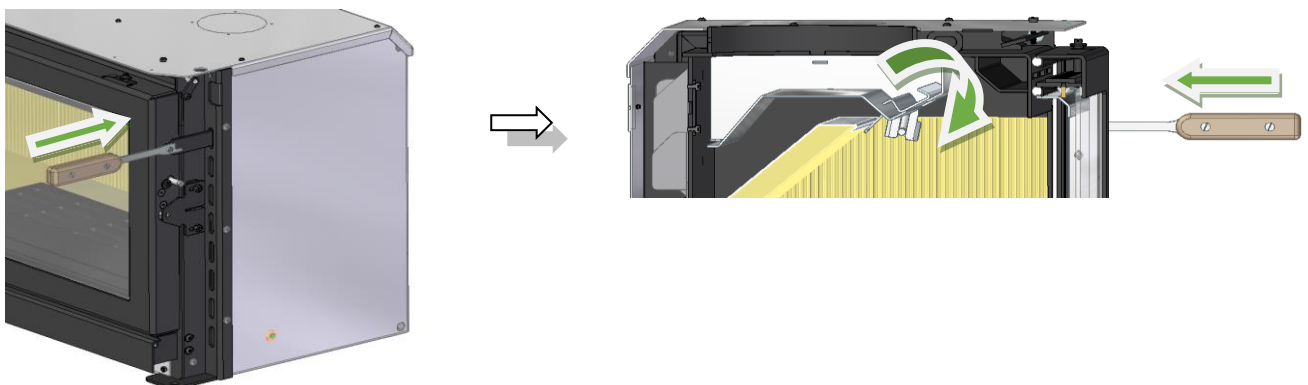
Controla el paso/salida del humo al abrir la puerta, es decir, cuando el aparato está en funcionamiento y quiere rellenarlo con más leña, antes de abrir la puerta, tire del tirador hacia usted. Esto permitirá un mayor y más fácil paso de los humos a través del cuello de la chimenea, evitando el retorno de los humos de la unidad a la sala circundante, ver Figura 30 y Figura 31.

Si deja este regulador abierto durante la cocción, el funcionamiento del equipo, notará una combustión más acelerada.

Nota: Para abrir y cerrar esta manija, debe utilizar la llave que viene con el equipo.



**Figura 30 – Apertura de la tapa de humos**



**Figura 31 – Cierre de la tapa de humos**

## 11. Encender el recuperador

1. Abra completamente la puerta del equipo;
2. Coloque piñas (preferiblemente) o encendedores en la rejilla de la ceniza en la base de la cámara de combustión;
3. Coloque pequeños trozos de madera, apilados horizontalmente;
4. Abra el control de entrada de aire de combustión primario, deje la puerta entreabierta para que el encendido sea más rápido y abra la tapa de humos, véase la Figura 30;
5. El periodo de ignición termina cuando la estructura del equipo ha alcanzado una temperatura estacionaria. A continuación, debe cerrar la puerta y regular la entrada de aire de combustión para que la combustión sea lenta (sin aire primario), como se muestra en la Figura 25;
6. Si sale humo de la chimenea con la puerta entreabierta y la trampilla de humos abierta, significa que la extracción de la chimenea es deficiente o que la leña tiene un alto nivel de humedad;
7. Para obtener una buena relación entre el rendimiento del equipo y el consumo de madera, es necesario que el regulador de la puerta esté en la posición indicada en la siguiente tabla, ver Figura 32.

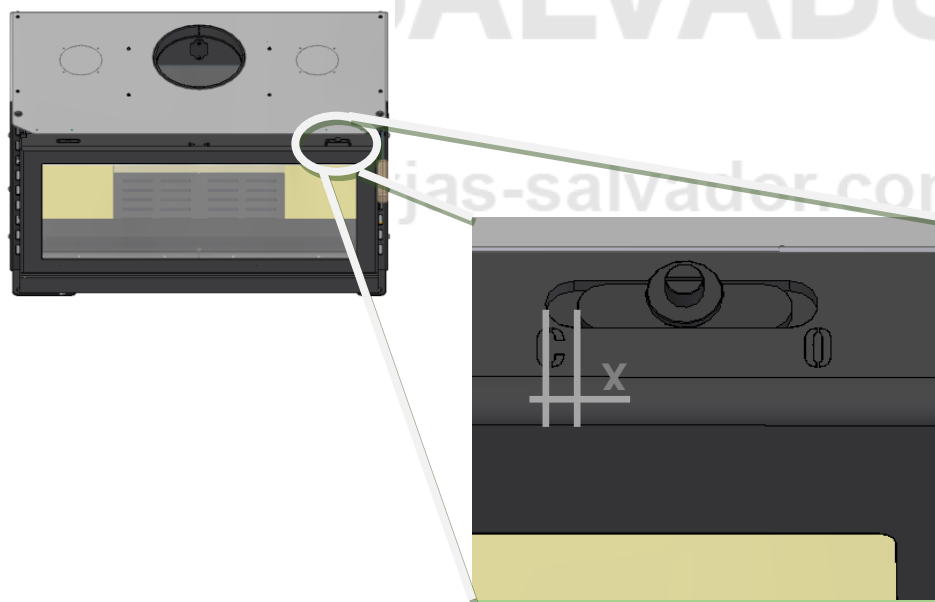


Figura 32 – Regulación del aire secundario en la puerta

Equipo	Distancia X
E901	3 mm
E801	8 mm
E701	7 mm
E601	3 mm
E909	5 mm
E809	8 mm
E709	7 mm
E609 = E609 H	5 mm

Tabla 3 - Tabla con la distancia al punto óptimo de cocción

En caliente y para añadir más madera:

1. Abra completamente el control del aire de combustión, "Aire primario".
2. Abrir la palanca de salida de aire caliente de la "Tapa de humos".
3. Abre la puerta lentamente.
4. Utiliza el atizador para colocar las brasas de manera uniforme en el fondo del cenicero y las hojas de vermiculita.
5. Poner madera nueva y pequeña en las brasas, y luego madera más grande.
6. Cierra la puerta y deja que arda hasta que la estufa esté muy caliente y las brasas brillen.
7. Cierre la palanca de salida de aire caliente de la "Tapa de humos".
8. Cierre el control del aire de combustión, "Aire primario".
9. Elija la posición que se utilizará en la puerta.

***Nota:*** No lleve leña por encima de las paredes de vermiculita.

\* Compruebe que hay suficiente circulación de aire en la sala donde se va a realizar la instalación, de lo contrario el equipo no funcionará correctamente. Por ello, compruebe si hay otros aparatos de calefacción que consuman aire para su funcionamiento (por ejemplo, aparatos de gas, chimeneas, entre otros). No es aconsejable hacer funcionar estos aparatos al mismo tiempo;

\* La puerta sólo debe abrirse durante el repostaje. Las condiciones normales de uso del equipo implican que la puerta debe mantenerse cerrada;

\* Cuando las condiciones atmosféricas sean tan adversas que provoquen una fuerte perturbación en la salida de humos de la estufa (en particular, vientos muy fuertes), se aconseja no utilizar la estufa;

\* Se recomienda utilizar leña con una longitud de entre 26 y 30 cm. De esta manera es posible colocar la leña longitudinalmente o transversalmente a la base de la cámara de combustión.

## 12. Controlar el recuperador

Existen tres regulaciones posibles:

**A. Calefacción por radiación y convección muy elevada - Consumo de madera muy elevado.**

Abra completamente el control de aire de combustión "Aire primario" hasta que se quemé bien. Esta posición sólo debe utilizarse para encender la estufa. Una vez que la estufa esté caliente, elija otra posición, B o C.

**B. Calefacción por radiación y convección - Bajo consumo de leña con mínima contaminación y máxima eficiencia.**

Cierre gradualmente el control de aire de combustión "Aire primario" para crear una llama lenta y suave. En esta posición, una estufa llena de leña arderá toda la noche con un alto calentamiento por convección.

**C. Calefacción por radiación y convección media - Muy bajo consumo de leña.**

Cierre el control de aire de combustión "Aire Primario" hasta que casi no haya llama. La estufa arderá durante toda la noche, pero es probable que el cristal se ensucie, ya que la estufa no está funcionando a su máximo rendimiento.

La posición que elijas dependerá de la cantidad y el tipo de calor que quieras, así como del tiempo que quieras que dure la madera. Recuerde que cuanto más abierto esté el control del aire de combustión "Aire Primario", mayor será la producción de calor radiante, pero no mejorará la producción de calor por convección y el consumo de leña será mucho mayor.

Nota: Para obtener la máxima eficacia y calefacción, elija la posición B.

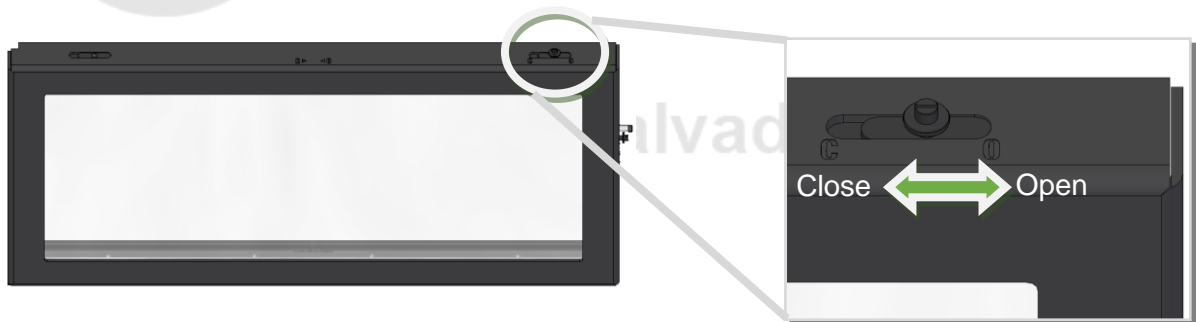
El mejor momento para limpiar el recuperador es cuando éste está frío.

### 13.1. Cristal

El sistema de limpieza de vidrios con aire precalentado es operado por el regulador en la parte superior de la puerta, ver Figura 33, el aislamiento de vermiculita ayudará a mantener el vidrio limpio durante la mayoría de las condiciones de operación. Sin embargo, si el cristal se ensucia:

1. Abrir la puerta.
2. Aplicar un spray o gel limpia-cristales en un paño o papel de cocina y limpiar el cristal (usar con cuidado, pues la mayoría de los limpia-cristales son corrosivos y si se aplican directamente, pueden manchar otras superficies).
3. Dejar actuar.
4. Limpiar los restos de hollín con un paño ligeramente húmedo. Secar con un paño seco o papel.

*NOO UTILIZAR PRODUTOS ABRASIVOS.*

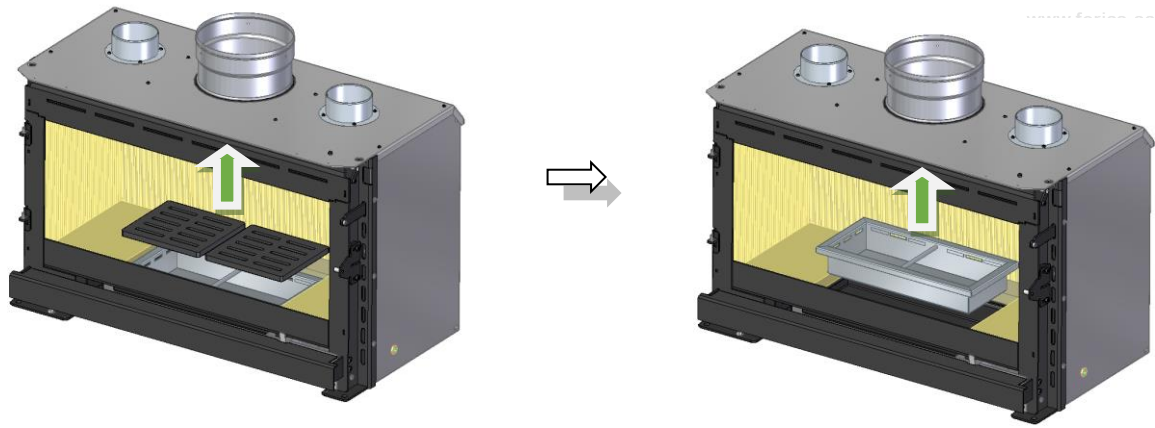


**Figura 33 – Regulador de aire precalentado - limpieza de cristal**

### 13.2. Limpieza de las cenizas

El recuperador tiene un cajón de cenizas extraíble. La ceniza debe limpiarse diariamente sacando el cajón de la ceniza y vaciándolo o aspirando el cajón, ver Figura 34.

1. Abrir la puerta.
2. Retire las bandejas de cenizas
3. Retira todas las brasas al cajón
4. Limpie la ceniza colocándola en el cajón de la ceniza.
5. Retire el cajón y vacíelo o aspírelo.
6. Extiende los brazos sobre la base de vermiculita.
7. Coloque leña nueva en las brasas.



**Figura 34 – Desmontaje del cajón de las cenizas**

**Nota:** Deje siempre 1 o 2 cm de ceniza en la base interior de la estufa. La ceniza aislará mejor las brasas y protegerá la base de vermiculita. Coloque los encendedores sobre la ceniza y no directamente sobre la vermiculita.

### **Superficies pintadas**

Retire todos los restos de ceniza en la pintura usando una escoba de pelo suave, un paño de algodón, o la parte de escoba de un aspirador. No lave el recuperador de calor.

### **Entrada del aire frío**

Periódicamente, levante la tapa y limpie con un paño seco los depósitos de ceniza que puedan haberse acumulado allí. Tenga mucho cuidado de no tocar ninguna conexión eléctrica.

## 14. Mantenimiento

### 14.1. Superficies pintadas

Pinte el recuperador usando pintura spray de alta temperatura. Solo podrá pintar su recuperador cuando éste estuviese completamente frío. Antes de pintar cubra cuidadosamente los alrededores del recuperador con papel, así como el cristal del recuperador. Siga cuidadosamente las instrucciones escritas en las latas de spray.

### 14.2. Limpieza de la chimenea

Es importante que el conducto sea limpiado una vez al año. Para hacer esto, debe retirarse del aparato el regulador de tiro del humo. Para retirar el regulador de tiro del humo, siga con atención las siguientes instrucciones:

1. Abra la puerta y retire el deflector de humos (A). Para ello, coloque sus manos sobre el deflector y mueva el deflector hacia arriba, o gire las lengüetas de soporte hacia un lado, luego mueva la parte inferior del deflector hacia usted y retire el deflector, ver Figura 35 y Figura 36.



**Figura 35 – Desmontaje del deflector de humos**



**Figura 36 – Desmontaje del deflector de humos**

2. Retire el canal de humo (B) empujándolo hacia la parte superior de la estufa (1). A continuación, mueva el canal de humo hacia delante (2), está suelto y retírelo moviéndolo hacia abajo (3), Figura 37.



Figura 37 – Desmontaje del circuito de humos

3. Para volver a instalar el circuito de humos, repita todos los procedimientos en orden inverso. Observe que el eje del amortiguador (C) está colocado en la ranura del canal de humos (B). Para comprobar que el canal de humos está correctamente instalado, tire de la compuerta y compruebe que la compuerta (D) se mueve, véase la Figura 38.

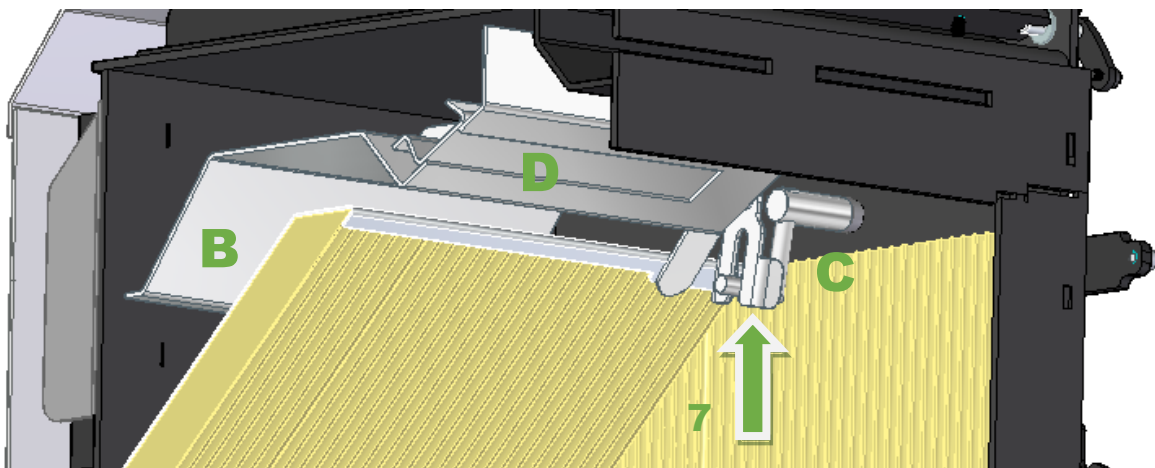


Figura 38 – Instalación del sistema de circuito de humos

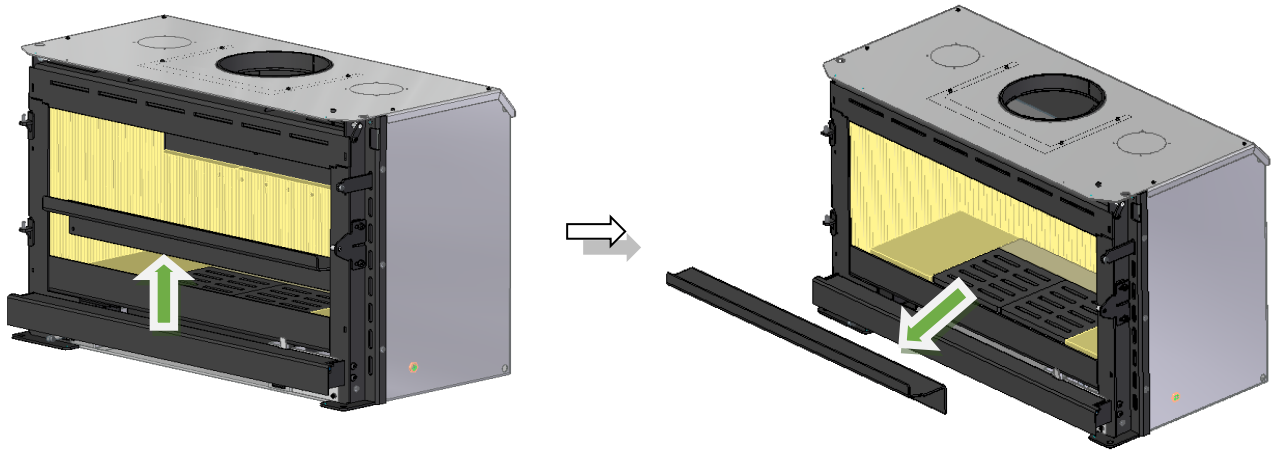
### Remoción del material aislante (vermiculita)

Al limpiar la chimenea puede ser necesario retirar el material aislante de vermiculita. Esto sólo se puede hacer después de quitar el deflector de humos y el circuito de humos.

**Muy importante:** Al retirar este material hay que tener mucho cuidado porque es un material frágil.

Antes de retirar el material aislante "vermiculita", retire la rejilla de cenizas y el cajón de cenizas.

1. Retire el deflector de cenizas desplazándolo hacia arriba, véase la Figura 39.



**Figura 39 – Desmontaje del deflector de cenizas**

2. Retire los 3 trozos de vermiculita del fondo moviéndose hacia arriba y sacándolos del equipo, Figura 40.



**Figura 40 – Retirada del fondo de vermiculita**

3. Retire las 2 piezas de los lados, moviéndose hacia el centro del equipo y de vuelta al exterior del equipo, Figura 41.



**Figura 41 – Retirada de los laterales de vermiculita del equipo**

4. Retire las 3 piezas de la parte trasera moviéndose hacia el frente de la unidad y la parte trasera hacia el exterior de la unidad, Figura 42.



**Figura 42 – Retirada de las piezas traseras de vermiculita del equipo**

#### **NOTA:**

Si una unidad de Fogo Montanha tiene "material aislante" de vermiculita de 20 mm de espesor, no es una anomalía. Si quiere sustituir esta vermiculita de 20 mm de grosor (fondo, laterales y deflector) debe solicitarlo de forma normal y le enviaremos vermiculita compatible de 25 mm. Con ellos no es necesario aplicar los marcos metálicos en la parte trasera, los laterales y el deflector.

#### **14.3. Rotura del cristal**

El panel de vidrio no se rompe por el calor. Sin embargo, puede romperse con un ligero golpe. Si lees y sigues los siguientes temas evitarás cualquier daño.

- No deje nunca madera que sobresalga delante de la estufa. Si lo hace, al cerrar la puerta, la madera que sobresale puede romper el cristal.
- Llena siempre la estufa con leña, pero nunca de forma peligrosa para que pueda caer y romper el cristal.
- No ejerza demasiada presión sobre el cristal cuando lo limpie.

#### **14.4. Sustitución del cristal**

En primer lugar, pida a su distribuidor más cercano un juego de cristales de repuesto para el modelo y tamaño específicos de su estufa. La especificación del modelo se encuentra en su tarjeta de garantía. El componente de sustitución consiste en un vidrio nuevo.

1. Retira los cristales rotos.
2. Desatornille todos los tornillos de los rieles de acero inoxidable.
3. Coja el cristal de repuesto y sujete la parte inferior del cristal contra los raíles de la parte inferior de la puerta y el cristal encajará en su sitio.
4. Incline el vaso hacia abajo para que quede todo apoyado en el cordón.
5. A veces es necesario sustituir la cinta de vidrio de 10x2mm que rodea todo el cristal. Esta cinta de cristal, así como el cordón de la puerta, pueden pedirse a nuestros distribuidores.
6. La cinta de cristal y el cordón de malla de acero de la puerta impiden que el aire se filtre a través del cristal desde el interior de la estufa. Por lo tanto, debe estar bien ajustado, los extremos/empalmes deben estar apretados.

## 15. Esquema eléctrico



Figura 43 – Esquema eléctrico

## 16. Anomalías

El aparente mal funcionamiento es muchas veces causado por una utilización incorrecta. Si piensa que alguna cosa está mal en su recuperador, mire los puntos de abajo. Si el incidente no fuese solucionado después de verificar estos puntos, debe contactar con el distribuidor de su zona y pedir asistencia.

Anomalía	Posibles causas	Solución
El recuperador echa humo	<ol style="list-style-type: none"> <li>1. Leña húmeda o verde</li> <li>2. Es necesario limpiar la chimenea.</li> </ol>	<ol style="list-style-type: none"> <li>1. Utilice leña seca</li> <li>2. Limpie la chimenea</li> </ol>
El recuperador tarda mucho tiempo en calentarse	<ol style="list-style-type: none"> <li>1. Leña húmeda o verde</li> <li>2. Es necesario limpiar la chimenea</li> </ol>	<ol style="list-style-type: none"> <li>1. Utilice leña seca</li> <li>2. Limpie la chimenea</li> </ol>
El fuego no se mantiene durante la noche.	<ol style="list-style-type: none"> <li>1. No hay suficiente leña en el recuperador</li> <li>2. Leña demasiado suave, por ej. de pino</li> <li>3. Se debe reemplazar el sello de la puerta</li> </ol>	<ol style="list-style-type: none"> <li>1. Cargue más leña</li> <li>2. Utilice leña más dura</li> <li>3. Reemplace el sello de la puerta</li> </ol>
El fuego se apaga	<ol style="list-style-type: none"> <li>1. Leña húmeda o verde.</li> <li>2. El recuperador no fue suficientemente calentado.</li> </ol>	<ol style="list-style-type: none"> <li>1. Encienda leña seca</li> <li>2. Caliente más el recuperador antes de cerrar el control del aire de combustión</li> </ol>
El cristal se ensucia.	<ol style="list-style-type: none"> <li>1. Falta de llama.</li> <li>2. Leña húmeda o verde</li> </ol>	<ol style="list-style-type: none"> <li>1. Deje el control del aire ligeramente abierto para una llama lenta todo el tiempo</li> <li>2. Utilice leña seca</li> </ol>

## 17. Kit de Ventilación

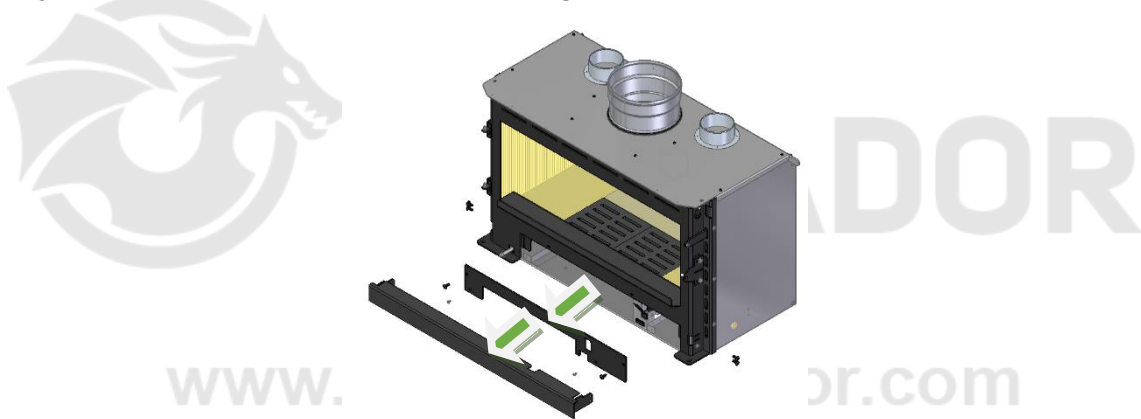
Para las unidades E901, E801, E701 y E601, el kit de ventilación está incluido en la unidad.

Para las unidades E909, E809, E709, E609 y E609H, el kit de ventilación no está incluido en la unidad y debe adquirirse por separado.

### 17.1. Montaje y desmontaje del kit de ventilación "E901, E801, E701 y E601"

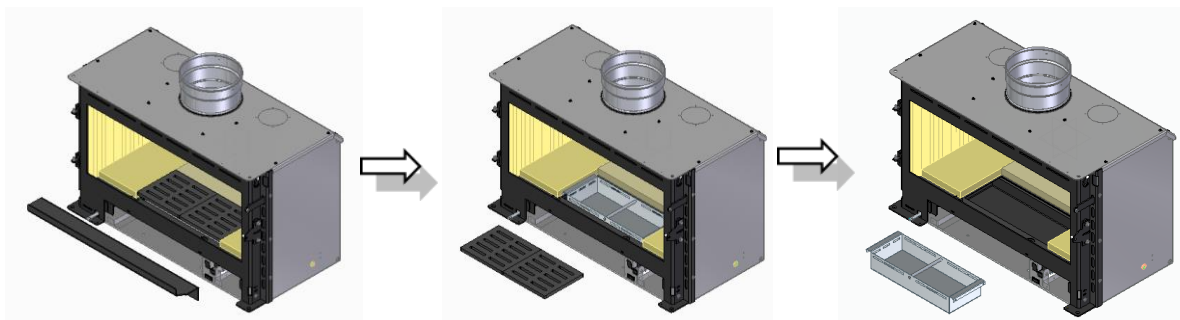
En las unidades E901, E801, E701, E601, el kit de ventilación sólo puede desmontarse de la siguiente manera:

a. Retire la tapa inferior aflojando los tornillos laterales y, a continuación, retire la tapa frontal inferior aflojando también los tornillos, véase la Figura 44.



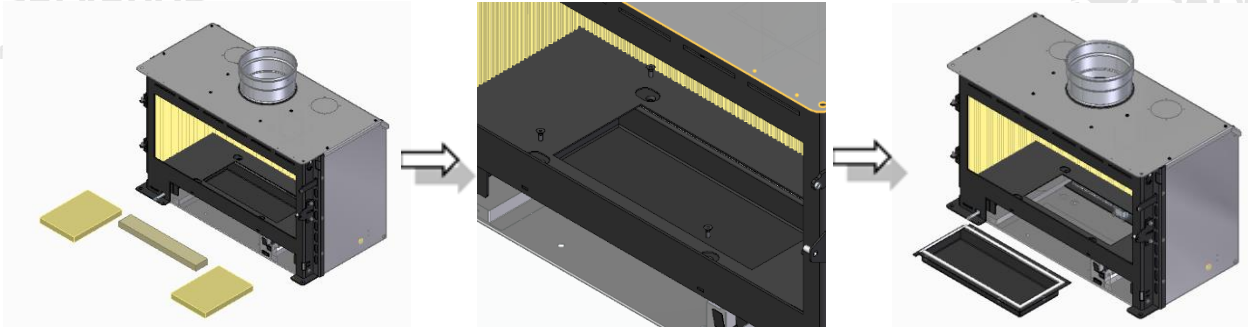
**Figura 44 - Desmontaje de la tapa inferior y de la cubierta inferior**

b. A continuación, retire el deflector de cenizas, el recipiente de cenizas y el cajón de cenizas, véase la Figura 45.



**Figura 45 – Retirada de accesorios**

c. Retire la vermiculita del fondo del interior de la cámara de combustión y luego afloje los tornillos inferiores que fijan la caja, a su vez la caja después de aflojarse, sale por debajo del equipo, ver Figura 46.



**Figura 46 – Retirada de la vermiculita del fondo y del cajón**

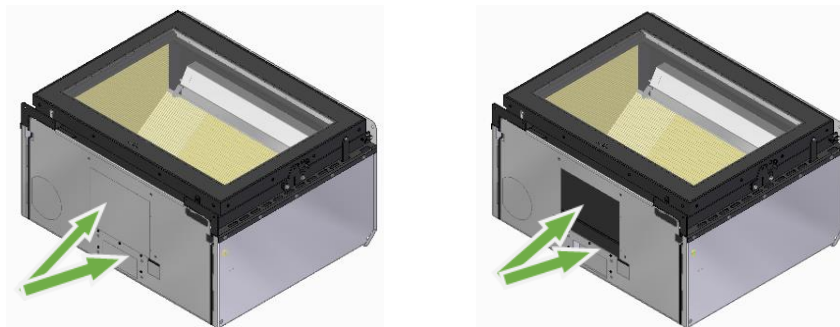
d. Una vez retiradas todas estas piezas, se puede retirar el kit de ventilación de la unidad, véase la Figura 47. Para volver a montarlo, deberá proceder con el proceso de montaje inverso.



**Figura 47 – Desmontaje del kit de ventilación**

## 17.2. Montaje y desmontaje del kit de ventilación "E909 y E809"

a. En estos modelos, el kit de ventilación se coloca debajo de la unidad. Para acoplar el kit de ventilación opcional, primero debe romper las microjuntas de la parte inferior con un martillo para poder acoplar el ventilador y los accesorios del kit de ventilación, véase la Figura 48



**Figura 48 – Desmontaje del kit de ventilación**

b. Fijar el kit de ventilación debajo del equipo, en la parte inferior, como se muestra en la imagen, ver Figura 49.



**Figura 49 – Fijación del kit de ventilación en las unidades E909 y E809**

c. Finalmente, debe colocar el micro-interruptor y el botón On-Off en el lugar adecuado, como se muestra en la Figura 50, primero debe romper las micro-uniones de la placa que se encuentra en el equipo, en la esquina inferior derecha para fijar los componentes.



**Figura 50 – Fijación del microinterruptor y botón On-Off**

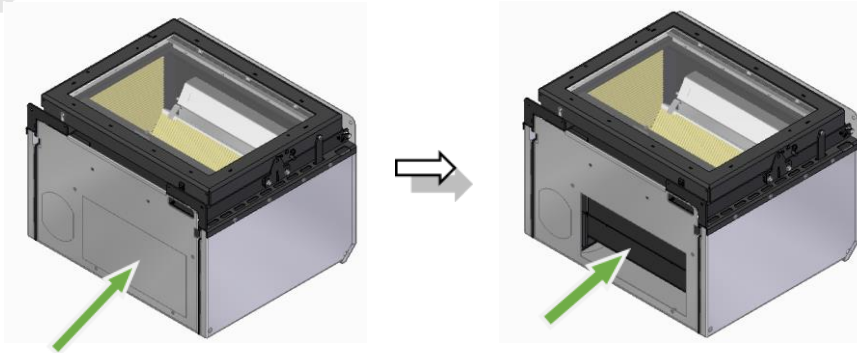
d. Después de colocar los componentes en el equipo, Figura 50, debe ajustar la pestaña que está debajo de la puerta, para que la puerta después de cerrar la pestaña accione el microinterruptor, ver Figura 51.



**Figura 51 – Ajuste de la manilla de la puerta, funcionamiento del microinterruptor**

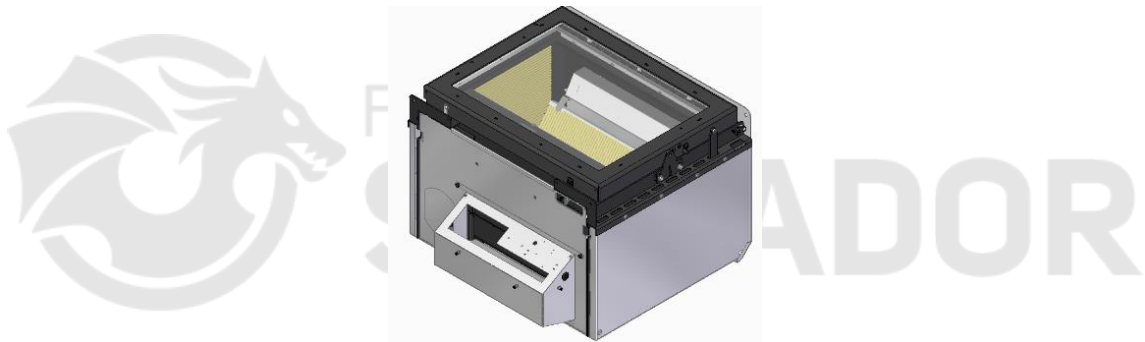
### 17.3. Montaje y desmontaje del kit de ventilación “E709, E609 y E609H”

a. En estos modelos, el kit de ventilación se coloca debajo de la unidad. Para acoplar el kit de ventilación opcional, primero debe romper las microjuntas de la parte inferior con un martillo, para poder acoplar el ventilador y los accesorios del kit de ventilación, véase la figura 52.



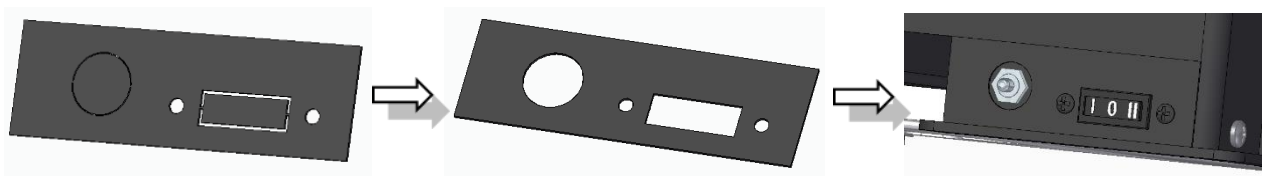
**Figura 52 – Desmontaje de las microarticulaciones inferiores**

b. Fijar el kit de ventilación debajo del equipo, en la parte inferior, como se muestra en la imagen, ver Figura 53.



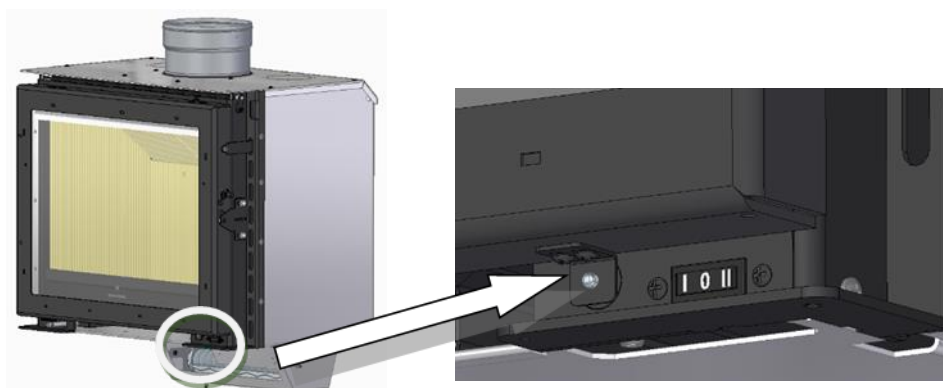
**Figura 53 – Desmontaje de las microarticulaciones inferiores**

c. Por último, debe colocar el micro-interruptor y el botón On-Off en el lugar adecuado, como se muestra en la Figura 54, primero debe romper las micro-uniones de la placa que se encuentra en el equipo, en la esquina inferior derecha para fijar los componentes.



**Figura 54 – Fijación del microinterruptor y botón On-Off**

d. Después de colocar los componentes en la unidad, debe ajustar la lengüeta debajo de la puerta para que la puerta después de cerrar la lengüeta accione el microinterruptor, ver Figura 55.



**Figura 55 – Ajuste de la manilla de la puerta, funcionamiento del microinterruptor**

## 18. Opcional GLA 820 + Damper



Icono	Descripción	Cod	Min	Set	Max	Un
54	<b>S1</b> - Sonda de temperatura de humos	-	-	-	-	°C
(?)	<b>S2</b> - Sonda de temperatura ambiente	b01	5	20	50	°C
✕	<b>ON</b> - Ventilación activada <b>Piscar</b> - Estado de seguridad del ventilador	-	-	-	-	-
(A)	Compuerta de aire activado	PE01	0	100	100	%
🔥	Combustión activa - modulación automática 0: Manual / 1: Com sensor de hump y ambiente (Si <b>P01=1</b> )	P20	Manual	Auto	Auto	-
👤	Modulación <b>MANUAL</b>	Manual	Manual	Manual	Prop	-
🔑	Modulación <b>AUTOMÁTICA</b>	Auto				
📶	Modulación <b>PROPORCIONAL</b>	Prop				

Para acceder al menú principal, pulse la tecla **K2** durante 3 segundos

- La tecla **K2** permite desplazarse por varios parámetros señalados por el icono .
- Pulse las teclas **K3** y **K4** para modificar el valor del parámetro.
- Pulse la tecla **K2** para guardar el valor o espere 10 segundos.

Pulse la tecla **K1** para salir sin guardar.

### 18.1. ON/OFF

Para encender y apagar el mando, pulse prolongadamente la tecla **K1**

- El modo OFF aparece en la pantalla ....
- Cuando se enciende el controlador aparecen los siguientes mensajes:
  - Código de producto **F006**
  - Revisión del producto **r 0.**

## 18.2. Modalidades operativas


Puede elegir entre 3 modalidades operativas:

- **Manual:** aparecerá el símbolo 

El ventilador de la estufa funcionará a la velocidad elegida por el usuario, independientemente de la temperatura de la sonda de humos (**S1**).

- **Automático:** aparecerá el símbolo 

El ventilador de la estufa funcionará a la velocidad elegida por el usuario si la temperatura de la sonda de humos (**S1**), es superior a 100°C, "función **F06**".

- **PROPORCIONAL:** el símbolo aparecerá 

El ventilador de la estufa funcionará a la velocidad seleccionada por el controlador, dependiendo de la temperatura de la sonda de humos (**S1**), el rango de temperatura es de 100°C "**F06**" a 200°C "**F06+F50**".

## 18.3. Función de seguridad

Si la temperatura detectada por la sonda de humos (**S1**), supera el valor de "temperatura de seguridad", 250°C "función **F03**" y el ventilador está apagado, en modo Manual, el sistema comenzará a funcionar en modo PROPORCIONAL con un retardo de 10 segundos.

## 18.4. Función de alarma

Si la temperatura medida por la sonda de humos (**S1**), supera el valor de alarma de seguridad:

- Se emitirá un aviso visual y acústico (la temperatura aparecerá en la pantalla).
- Función **SILENCIO**: La señal acústica puede apagarse durante 5 minutos pulsando cualquier tecla. Si el controlador continúa en estado de alarma, se volverá a escuchar una señal.

El sistema empieza a funcionar en modo PROPORCIONAL con 10 segundos de retardo.

## 18.5. Función de seguridad del ventilador

Esta función se activa si la temperatura detectada por la sonda de temperatura de humos (**S1**) supera los 550°C "temperatura segura del ventilador", el ventilador se apaga para evitar daños.

## 18.6. Función standby



En caso de que el aparato esté apagado y si la temperatura en la sonda de temperatura de humos (**S1**) supera el valor de 100°C "temperatura de seguridad del termostato F06", el aparato se encenderá automáticamente.

## 18.7. Pantalla de la sonda

www.forjas-salvador.com

www.forjas-salvador.com

La pantalla muestra inmediatamente el valor leído por la sonda de temperatura de humos (**S1**).

- Con un simple clic en la tecla **K2**, tendrá acceso a las sondas, menú de valores y aparecerá:
  - Temperatura de la sonda AMBIENTE : el led parpadeará
  - El valor porcentual de cierre de la compuerta: el led  parpadeará
- A través de **K2** es posible navegar a las sondas existentes.
- Puede cerrar la pantalla pulsando K1 o automáticamente después de 10 segundos.

## 18.8. Ajuste de la compuerta con servomotor

Con el parámetro **P20** es posible seleccionar el modo de regulación de la compuerta.

- P20=0 (MANUAL): Regulación Manual

En este caso, la posición de la compuerta se ajusta manualmente mediante el parámetro **PE01**

- P20=1 (AUTO): Led  ON

La posición de la compuerta y su porcentaje de cierre se calculan en función de la comprobación del humo y de la temperatura ambiente. Se da prioridad al cálculo que determina el mayor porcentaje de cierre de la compuerta, si la sonda de temperatura ambiente (S2) está activa con el parámetro

**P01=1**

www.forjas-salvador.com

### Lógica de temperatura de humos

Si la temperatura de la sonda de humos (**S1**) > 50 >> la compuerta se coloca abierta

Si la temperatura de la sonda de humos (**S1**) = 250-50 >> la compuerta está posicionada al 50% de cierre.

Si la temperatura de la sonda de humos (**S1**) > 250-50 >> el sistema está en modo modulante y la compuerta está posicionada entre 50% y 100% de cierre.

Si la temperatura de la sonda de humos (**S1**) > 250 >> el sistema está en modo de seguridad y la compuerta se posiciona cerrada.

Con **P12=1** se activa el arranque manual: el final de la combustión se determina a partir de la temperatura de escape:

- Si la temperatura en la sonda de humos (**S1**) < 50 la compuerta se posiciona cerrada

Pulsando la tecla **K3** durante tres segundos se inicia la fase de encendido de la salamandra/recuperador: la compuerta se coloca en posición abierta "**PF20**" y la pantalla muestra **ON** parpadeando.

Si la temperatura de escape del termostato baja a la temperatura de 50°C "**F01**", después del tiempo de 10 min. "**t06**", el sistema pasará al final de la combustión y la compuerta se posicionará en la posición cerrada "**PF10**".

Durante el tiempo de 10 min "**t06**" se activará una señal acústica.

## Lógica de temperatura ambiente

www.forjas-salvador.com

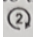
www.forjas-salvador.com

Si la temperatura de la sonda ambiente (**S2**) = **b01-b90** >> la compuerta está posicionada al 50% de cierre

Si la temperatura ambiente de la sonda (**S2**) > **b01-b90** >> el sistema está en estado modulante y la compuerta está cerrada entre el 50% y el 100%.

Si la temperatura de la sonda ambiente (**S2**) > **b01** >> el sistema está en modo de seguridad y la compuerta se posiciona cerrada.

### 18.9. Ajuste de la entrada de temperatura de la sonda ambiente (S2)

Si la temperatura ambiente es superior a la ajustada "**b01**" o el contacto del termostato ambiente está ajustado en OPEN (el Led  parpadeará)

- El ventilador del recuperador está en "**OFF**"
- La compuerta está cerrada hasta la posición de seguridad: 100% si **P01=1**; 100% se **P01=0**

### 18.10. Activación del ventilador de calefacción

Esta función activa el ventilador de calefacción a velocidad máxima durante un tiempo programable de 2 seg. "**t08**".

Esta función se activa siempre que el ventilador arranca desde el modo OFF. Una vez transcurrido este tiempo, el ventilador se estabilizará a la velocidad ajustada. Para desactivar esta función, debe configurar "**t08=0**" segundos

### 18.11. Errores y anomalías

- Si el valor leído por el sensor de temperatura de humos (**S1**) está por debajo del rango mínimo del sensor, aparecerá el mensaje **LO**
- Si el valor leído por el sensor de temperatura de humos (**S1**) está por encima del rango máximo del sensor, aparecerá el mensaje **Hi**

## 19. Diagrama Eléctrico

### 19.1. Esquema eléctrico de la ventilación tangencial

Utilizado en equipos – E901, E801, E701, E601, E709, E609 y E609H



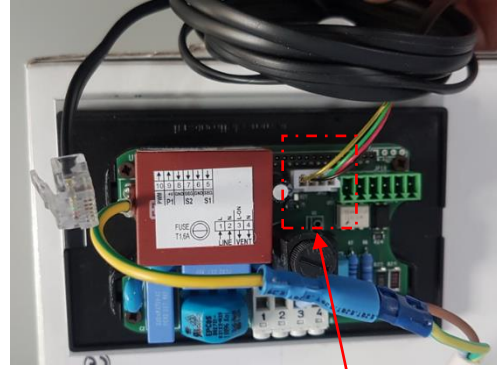
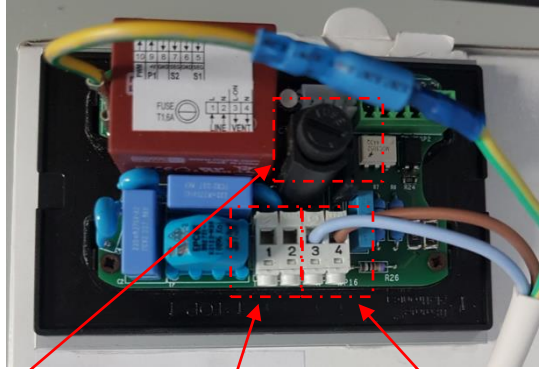
**Figura 56 – Esquema eléctrico de la ventilación tangencial**

### 19.2. Esquema eléctrico de un ventilador centrífugo

Utilizado en equipos – E909 y E809



**Figura 57 – Esquema eléctrico de un ventilador centrífugo**



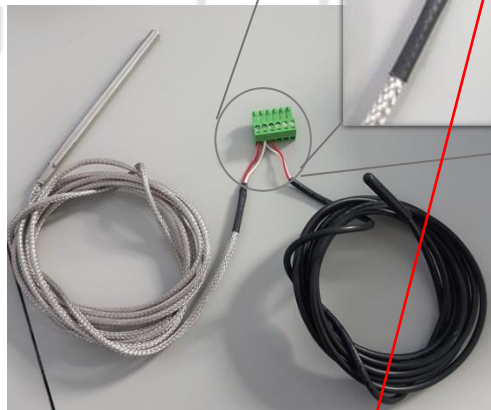
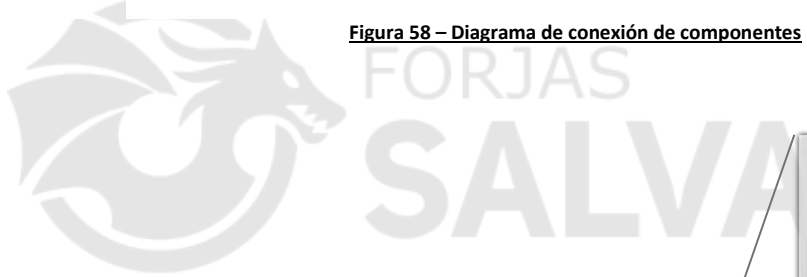
Fusible

Cable de alimentación

Conexión del ventilador

Conexión por cable Wifi

**Figura 58 – Diagrama de conexión de componentes**



Clavija de conexión para sonda de humos + ambiente + Compuerta

Conexión del sensor de humo

Conexión del sensor de ambiente

**Figura 59 – Diagrama de conexión de componentes**



Sonda de humo

Sonda ambiente

Conexión de la compuerta

	<b>Enlaces</b>	<b>Dispositivo</b>
<b>Entradas</b>	1 - 2	Alimentación
	5 - 6	Sonda de humo (S1)
	6 - 7	Sonda ambiente (S2) Termostato de ambiente
<b>Salidas</b>	3 - 4	Ventilador
	8 - Negro 9 - Rojo 10 - Tierra	Compuerta

**Figura 60 – Diagrama de conexión de componentes**

## 20. Modo de funcionamiento con GLA 820 + Compuerta

### 20.1. Fase de encendido

Durante la cocción, tenga en cuenta que la compuerta de aire primario, la compuerta de humos y la compuerta de limpieza del cristal de la puerta deben estar completamente abiertas.

Para iniciar la cocción, pulse K3 durante 3 segundos hasta que "ON" parpadee. El GLA iniciará un control automático a medida que aumente la temperatura del humo y de la habitación.

Durante esta fase debes mantener la puerta ligeramente abierta "inclinándote hacia dentro". Cuando el aparato tenga una llama consistente, cierre la puerta y deje el aparato en funcionamiento.

La fase de encendido finalizará cuando la temperatura del humo alcance los 50 °C.

### 20.2. Fase de mantenimiento de la llama

Cuando el equipo alcance los 200°C de "temperatura de humos", deberá cerrar la compuerta manual de aire primario y dejar que el GLA controle la compuerta, durante la combustión.

Cuando sea necesario, hay que sustituir la leña. Para ello, abra ligeramente la puerta para descomprimir la cámara de combustión, abra la compuerta, abra la puerta e introduzca con cuidado los troncos de leña previamente cortados en paralelo a la cámara. Cierre la puerta, cuando haya una llama consistente cierre la puerta y la compuerta.

El GLA gestionará la combustión en función de las temperaturas de los humos que lea, cerrando y abriendo la compuerta. Con ello tendremos una gestión optimizada del consumo de leña frente a la temperatura ambiente.

## 21. Parámetros GLA 820 + Compuerta

### 21.1. La velocidad del ventilador en función de la temperatura de los humos

El ventilador de aire ambiente se activará cuando la unidad alcance una temperatura de humos de 100°C (S1).

A medida que aumente la temperatura, también aumentará la tensión del ventilador, es decir, aumentará la velocidad del ventilador. El ventilador tendrá 10 etapas de velocidad, como se muestra en los Gráfico 1 y Gráfico 2.



**Gráfico 1 - Tensión de alimentación de un ventilador tangencial en función de la temperatura de los humos**



**Gráfico 2 - Tensión de alimentación de un ventilador centrífugo en función de la temperatura de los humos**

La tensión de alimentación del ventilador puede variar en función de la tensión de alimentación de la vivienda, lo que se refleja en su funcionamiento.

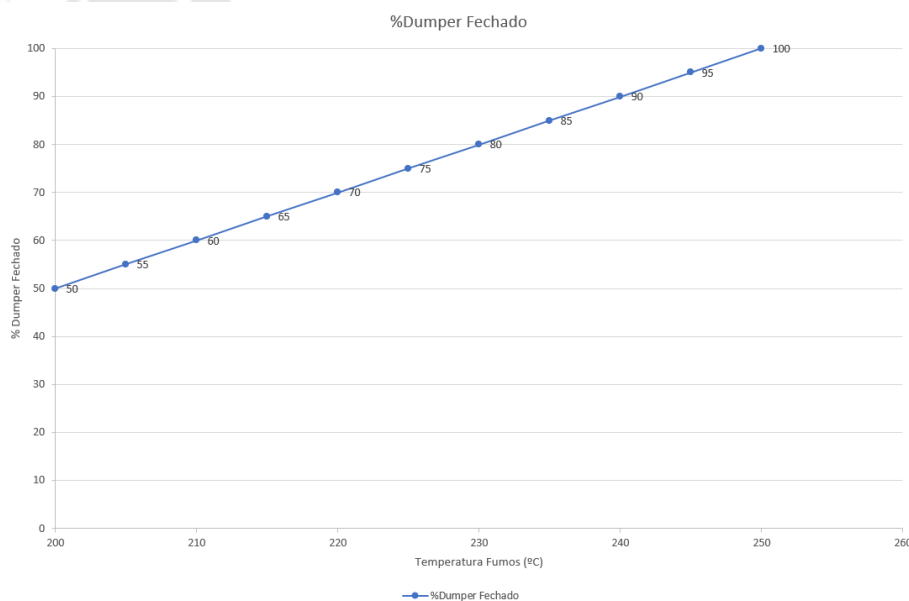
## 21.2. Apertura y cierre de la compuerta en función de la temperatura de los humos

Cuando el equipo está encendido, la compuerta está completamente abierta.

A medida que la temperatura del equipo aumenta, la sonda de humos lee estos valores, cuando alcanza una temperatura de 200°C la compuerta se cerrará al 50%.

Cuando superemos los 200°C, en cada intervalo de 5°C la compuerta se cerrará un 5%.

Cuando se alcanzan los 250°C de temperatura de humos, la compuerta se cierra completamente "100% cerrada", podemos verlo en los siguientes gráficos.



**Gráfico 3 - Tensión de alimentación de un ventilador centrífugo en función de la temperatura de los humos**

## 22. Parámetros GLA 820

Description	Cod	Set	Min	Max	U.M.
<b>Final combustion exhaust thermostat</b>	F01	50	0	600	°C
<b>Safety thermostat, damper air</b>	F03	250	0	600	°C
<b>Exhaust thermostat alarm</b>	F05	450	0	600	°C
<b>Exhaust thermostat to activate the heating fan</b>	F06	100	0	600	°C
<b>Exhaust safety thermostat</b>	F07	395	0	600	°C
<b>Heating Fan Exhaust Safety Thermostat</b>	F08	550	0	600	°C
<b>Temperature delta for proportional management</b>	F50	100	0	600	°C
<b>Exhaust modulation temperature delta referred to F03</b>	F90	50	0	300	°C
<b>Final combustion exhaust thermostat hysteresis</b>	IF01	1	1	50	°C
<b>Hysteresis of the damper air safety thermostat</b>	IF03	10	1	50	°C
<b>Exhaust thermostat alarm hysteresis</b>	IF05	10	1	50	°C
<b>Hysteresis of the exhaust thermostat to activate the heating fan</b>	IF06	5	1	50	°C
<b>Combustion thermostat safety hysteresis</b>	IF07	10	1	50	°C
<b>Safety hysteresis of the heating fan exhaust thermostat</b>	IF08	10	1	50	°C
<b>Ambient temperature of delta modulation referring to b01</b>	b90	5	0	20	°C
<b>Room thermostat hysteresis</b>	Ib01	1	0	20	°C
<b>P01 Fan speed (minimum)</b>	UA01	30	0	100	%
<b>P09 Fan speed (ninth)</b>	UA09	59	0	100	%
<b>P10 Fan speed (maximum)</b>	UA10	100	0	100	%
<b>Delay time for damper air closing</b>	t06	10	0	120	min
<b>Audible Alarm Suspend Time</b>	t07	5	1	60	min
<b>Heating Fan Start Function Timer</b>	t08	2	0	10	s
<b>S2 Input configuration: 0: Off / 1: Room probe / 2: Room thermostat</b>	P01	1	0	2	n
<b>Activate heating fan safety</b>	P03	0	0	1	n
<b>Activate Exhaust Temperature Safety</b>	P04	1	0	1	n
<b>Activate exhaustion temperature alarm</b>	P05	1	0	1	n
<b>Maximum number of damper air regulation steps</b>	P21	10	1	20	n
<b>Air end position of the damper in the combustion</b>	PF10	100	0	100	%
<b>Air position of the damper in the combustion, with exhaust temperature regulation</b>	PF20	0	0	100	%
<b>Damper air position, in modulation with exhaust temperature regulation</b>	PF30	50	0	100	%
<b>Safety air damper position, with exhaust temperature regulation</b>	PF40	100	0	100	%
<b>Damper air position, in modulation with ambient temperature regulation</b>	Pb30	50		100	%
<b>Safety air damper position, with ambient temperature regulation</b>	Pb40	100	0	100	%

Tabla 4 - Parámetros de fábrica del GLA 820

**NOTA:** Si modifica UA01, UA09, UA10, el ventilador funcionará inmediatamente a la velocidad a la que lo calibró, mostrando el efecto de la calibración.

## 23. Fin de la vida útil de los componentes

Alrededor del 90% de los materiales utilizados en la fabricación de los equipos son reciclables, lo que contribuye a reducir el impacto ambiental y contribuye al desarrollo sostenible del planeta.

Por lo tanto, los equipos al final de su vida útil deben enviarse a operadores de residuos autorizados, por lo que es aconsejable ponerse en contacto con su municipio para la recogida correcta.

## 24. Garantía

### 24.1. Condiciones específicas del modelo

El servicio de instalación, configuración o mantenimiento del Módulo Wi-Fi no está incluido en su suministro. A instalação, configuração ou manutenção do mesmo, desenvolvida pela Fogo Montanha segue a lista de preços de assistência técnica.

### 24.2. Condiciones generales de la garantía

#### 1. Nombre de la empresa y la dirección del productor y de objetos

Fogo Montanha  
Rua dos Outarelos, 111  
3750-362 Belazaima do Chão

Este documento no constituye la prestación por parte Fogo Montanha de una garantía voluntaria de los productos que ha producido y comercializado (en lo sucesivo "Producto(s)"), sino más bien una guía, que está destinado a esclarecer, para impulsar con eficacia la garantía legal que benefician a los consumidores de los productos (la "Garantía"). Naturalmente, este documento no afecta a los derechos legales de garantía de compra del comprador y el acuerdo de venta, teniendo como objeto los productos.

#### 2. Identificación del producto sobre el que recae la garantía

La activación de la garantía Fogo Montanha supone la previa y correcta identificación del producto objeto de la misma junto a Fogo Montanha, mediante la indicación de los datos de embalaje de producto, la respectiva factura de compra y la placa de características del producto (modelo y número de serie).

#### 3. Condiciones de la garantía del producto Identificación del producto sobre el que recae la garantía

3.1. Fogo Montanha, se compromete ante el comprador por la falta de conformidad del producto con el correspondiente contrato de compra y venta, en los siguientes plazos:

3.1.1. Un período de 24 meses desde la fecha de entrega de la mercancía, en caso de uso doméstico del producto, salvo lo dispuesto en el párrafo siguiente en cuanto al uso intensivo;

3.1.2. Un período de 6 meses desde la fecha de entrega del bien, en el caso de uso profesional, industrial, o intensivos. Fogo Montanha entiende por uso profesional, industrial o intensivo todos los productos instalados en espacios industriales, comerciales, o cuyo uso sea superior a 1500 horas por año;

3.2. Debe realizarse una prueba funcional del producto antes de realizar los acabados de la instalación (paneles de yeso, albañilería, revestimientos, pinturas, etc.);

3.3. Ningún equipo puede ser reemplazado después de la primera quema sin la autorización expresa del productor;

3.4. Todo producto debe ser reparado en el lugar de la instalación, sin causar molestias a las partes, salvo si tal hecho es imposible o desproporcionado;

3.5. Para ejercer sus derechos, y siempre que no exista el plazo establecido en el punto 3.1, el comprador deberá informar por escrito a Fogo Montanha, la falta del producto en un plazo máximo de:

3.5.1. Sesenta (60) días desde la fecha en que se ha detectado, en el caso de uso doméstico del producto;

3.5.2. Treinta (30) días a partir de la fecha en que se ha detectado, en el caso de uso industrial del producto.

www.forjas-salvador.com

3.6. En los equipos de la familia pellets, se requiere la realización de la puesta en marcha para activar la garantía. Esta debe ser registrada dentro de los 3 meses posteriores a la fecha de la factura, o 100 horas de producto de trabajo (lo que suceda primero);

3.7. Durante el período de garantía al que se refiere el apartado 3.1 anterior (y para que siga siendo válida), las reparaciones del producto sólo pueden ser llevadas a cabo por los servicios técnicos oficiales de la marca. Todos los servicios proporcionados bajo esta garantía, se llevarán a cabo de lunes a viernes en horario y calendario de trabajo legalmente establecidos en cada región.

3.8. Todas las solicitudes de asistencia deberán remitirse al servicio de atención al cliente de Fogo Montanha, a través del formulario en el "site" [www.fogo-montanha.com](http://www.fogo-montanha.com) o en el e-mail: [apoyo.cliente@fogo-montanha.com](mailto:apoyo.cliente@fogo-montanha.com). En el momento de la asistencia técnica del producto, el comprador deberá presentar, como prueba de garantía del producto, la factura de compra de la misma u otro documento de compra. En cualquier caso, el comprobante de compra del producto deberá contener la identificación del mismo (como se indica en el punto 2) y su fecha de compra. Por otra parte, y con el fin de validar la garantía del producto se utilizará el PSR-documento que demuestre el arranque de la máquina (cuando sea aplicable)

3.9. El producto debe ser instalado por un profesional cualificado, de acuerdo con la normativa vigente en cada área geográfica, para la instalación de estos Productos y cumpliendo con todas las normativas vigentes, en particular en relación con las chimeneas, así como otras reglamentaciones aplicables a aspectos tales como el abastecimiento de agua, electricidad y/o otros equipos relacionados con el equipo o sector y según lo descrito en el manual de instrucciones.

Una instalación del producto no conforme a las especificaciones del fabricante y/o que no cumpla con las normas legales sobre la materia, no dará lugar a la aplicación de esta garantía. Siempre que un producto sea instalado en el exterior, deberá ser protegido contra los efectos del clima, especialmente la lluvia y el viento. En estos casos, puede ser necesaria la protección del aparato mediante un armario o caja protectora adecuadamente ventilada.

No deben instalarse aparatos en ambientes que contienen productos químicos en su atmósfera, o ambientes salinos con elevada humedad, debido a que la mezcla de los mismos con aire puede producir la cámara de combustión una rápida corrosión. En este tipo de ambientes es especialmente recomendado que el aparato esté protegido con productos anticorrosión para el efecto, especialmente en épocas de funcionamiento. Como sugerencia se aconseja la aplicación grasas grafitadas adecuadas para altas temperaturas con función de lubricación y protección anticorrosión.

3.10. En los equipos pertenecientes a la familia de los pellets, además del mantenimiento diario y semanal que aparece en el manual de instrucciones es también obligatoria la limpieza, en su interior, de la respectiva chimenea de extracción de humos. Estas tareas deben realizarse cada 600-800 kg de pellets consumido, en el caso de estufas (aire y agua) y calderas compactas, y cada 2000-3000 kg en el caso de calderas automáticas. En el caso, de no consumir estas cantidades debe hacerse un mantenimiento preventivo anualmente.

3.11. Corre a cargo del comprador garantizar que se realicen los mantenimientos periódicos, como se indica en los manuales e instrucciones de manejo que acompaña al producto. Siempre que lo solicite debe probarse mediante la presentación del informe técnico de la entidad responsable de la misma, o, alternativamente, mediante el registro de ellos en la sección del manual de instrucciones.

3.12. Para evitar daños en los equipos debidos a la sobrepresión, deberán garantizarse en el momento de la instalación, los elementos de seguridad tales como válvulas de seguridad de presión y/o válvulas de descarga térmica, si procede, así como un vaso de expansión de instalación ajustado a la instalación, asegurando su correcto funcionamiento. Cabe señalar que: las válvulas de referenciadas deberán tener un valor igual o inferior a la presión soportada por el equipo; no podrá existir ninguna válvula de corte entre el producto y la válvula de seguridad respectiva; deberá preverse un plan de mantenimiento preventivo sistemático para certificar el correcto funcionamiento de dichos elementos de seguridad; independientemente del tipo de aparato, todas las válvulas de seguridad deberán canalizarse para un desagüe sifonado, para evitar daños en la vivienda por descargas de agua. La Garantía del Producto no incluye los daños causados por la no canalización del agua descargada por dicha válvula.

3.13. Para evitar daños en los equipos y tuberías conectadas por la corrosión galvánica, se recomienda utilizar separadores (manguitos) dieléctricos en la conexión del equipo a tuberías metálicas cuyas características de los materiales aplicados potencien estos tipos de corrosión. La garantía del producto no incluye los daños causados por la no utilización de dichos espaciadores dieléctricos.

3.14. El agua o fluido térmico utilizado en el sistema de calefacción (estufas Hidro, calderas, chimeneas calefacción central, etc.) deben cumplir con los requisitos legales y asegurar las siguientes características fisicoquímicas: ausencia de sólidos en suspensión; baja conductividad; la dureza residual de 5 a 7 grados franceses; pH neutro alrededor de 7; baja concentración de cloruros y de hierro; y no hay entradas de aire o de depresión que otros. En caso de que la instalación potencie un make-up de agua automática, el mismo debe considerar como un sistema de tratamiento preventivo compuesto por filtración, descalcificación y dosificación preventiva de polifosfatos (incrustaciones y corrosión), así como una etapa de desgasificación, si es necesario. Si en alguna circunstancia alguno de estos indicadores presenta valores fuera de lo recomendado, la Garantía dejará de tener efecto. Es obligatoria la colocación de una válvula antirretorno entre la válvula de llenado automático y la alimentación de agua de red, así como que dicha alimentación disponga siempre de presión constante, incluso con falta de electricidad, no dependiendo de bombas elevadoras, autoclaves, o, otros.

3.15. Salvo en los casos expresamente previstos por la ley, una intervención en garantía no renovará el período de garantía del producto. Los derechos que emergen de la garantía no son transferibles al comprador del producto.

3.16. Los equipos deben instalarse en lugares accesible y sin riesgo para los técnicos. El comprador pondrá los medios necesarios para poder acceder al mismo asumiendo cualquier cargo derivados de esto.

3.17. La garantía es válida para los productos y equipos vendidos por Fogo Montanha, única y exclusivamente dentro de la zona geográfica y territorial del país donde fue efectuada la venta del producto por Fogo Montanha.

#### **4. Circunstancias que excluyen la aplicación de la Garantía**

Están excluidos de la garantía, dejando el costo total de la reparación a cargo del comprador, los siguientes casos:

- 4.1. Los productos con más de 2000 horas de funcionamiento;
- 4.2. Productos reacondicionados y revendidos;
- 4.3. Mantenimientos, ajustes del producto, puestas en marcha, limpieza, eliminación de errores o anomalías que no están relacionadas con deficiencias en los componentes de los equipos y la sustitución de las baterías;
- 4.4. Los componentes en contacto directo con el fuego, tales como soportes de vermiculita, las placas deflectoras o protección, vermiculita, cordones de sellado, quemadores, cajones de ceniza, molduras de madera, los registros de humo, rejillas de grises, cuyo desgaste está directamente relacionada con el uso.

Degradación de la pintura, así como la aparición de la degradación por corrosión, debido al exceso de carga de combustible, utilización con el cajón abierto o instalación de tiro excesivo de chimenea (la salida de humos debe respetar el dibujo que se aconseja en la Ficha Técnica del producto-SFT). La rotura del vidrio por un manejo inadecuado o por otras razones no relacionadas con una deficiencia del producto. En los equipos de la familia de pellets las resistencias de encendido son una pieza de desgaste, por lo que poseen garantía solamente de 6 meses o 1000 encendidos (lo que ocurra primero);

4.5. Componentes considerados de desgaste como cojinetes, casquillos y rodamientos;

4.6. Las deficiencias de componentes externos al producto que puedan afectar al correcto funcionamiento, así como daños materiales u otros (por ejemplo, tejas, techos, cubiertas impermeables, tuberías, o daños personales) originados por el uso incorrecto de materiales en la instalación o por la no ejecución de la instalación de acuerdo con las reglas de instalación del Producto, reglamentos aplicables o normas de la buena técnica aplicable, especialmente cuando no ha promovido la instalación de tuberías para la temperatura adecuada, vasos de expansión, válvulas antirretorno, válvulas de seguridad, válvulas anti condensación, entre otros;

4.7. Productos cuyo funcionamiento se ha visto afectado por fallos o deficiencias de los componentes externos o deficientes dimensionamiento;

4.8. Los defectos causados por el uso de accesorios o reemplazo de componentes distintos de los determinados por Fogo Montanha;

4.9. Defectos derivados del incumplimiento de las instrucciones de instalación, uso y funcionamiento o de aplicaciones no conformes con el uso al que se destina el producto, o de factores climáticos anormales, condiciones de funcionamiento extrañas, sobrecarga o de un mantenimiento o limpieza indebidamente realizado;

4.10. Los productos que han sido modificados o manipulados por personas ajenas a los Servicios Técnicos oficiales de la marca y, por tanto, sin la autorización explícita de Fogo Montanha;

4.11. El daño causado por agentes externos (roedores, aves, arañas, etc.), los fenómenos atmosféricos y/o geológicos (terremotos, tormentas, heladas, granizo, rayos, lluvia, etc.), ambientes agresivos o salinos (por ejemplo, proximidad del mar o un río), así como los derivados de la presión de agua excesiva, alimentación eléctrica inadecuada (tensión con variaciones superiores al 10%, a partir del valor nominal de 230 V, o la tensión en el neutro superior a 5V o ausencia de protección de tierra), presión o suministro inadecuado de circuitos, actos de vandalismo, enfrentamientos urbanos y los conflictos armados de cualquier tipo, así como los derivados;

4.12. La no utilización de combustible recomendado por el fabricante es condición para la exclusión de la garantía;

Nota explicativa: En el caso de aparatos de pellets, el combustible utilizado debe estar certificado por la norma EN 14961-2 de grado A1. Además, antes de comprar una gran cantidad, debe probar el combustible para ver cómo se comporta.

En los equipos de leña, esta debe tener un contenido de humedad por debajo del 20%.

4.13. La aparición de condensación, bien por instalación deficiente, bien por el uso de combustibles distintos de la madera virgen (tales como pallets o revestimientos de madera impregnados en barnices, sal u otros componentes), que pueden contribuir a la rápida degradación de los equipos, especialmente de su cámara de combustión;

4.14. Todos los productos, componentes o componentes dañados durante el transporte o la instalación;

4.15. Las operaciones de limpieza realizadas al aparato o componentes de los mismos, causada por la condensación, la calidad del combustible, mal ajuste o de otras circunstancias del lugar donde está instalado. También se excluyen de la Garantía las intervenciones para descalcificación del producto (la eliminación de la cal u otros materiales depositados en el interior del aparato y producidos por la calidad del suministro de agua). Del mismo modo, se excluyen de esta Garantía las intervenciones de purga de aire de circuito o desbloqueo de las bombas de circulación.

4.16. La instalación de los equipos suministrados por Fogo Montanha deben contemplar la posibilidad de una fácil extracción de los mismos, así como los puntos de acceso a los equipos mecánicos, hidráulicos y electrónicos y la instalación. Cuando la instalación no permite el acceso inmediato y seguro a los equipos, los costos adicionales de las medidas de acceso y de seguridad serán siempre a cargo del comprador. El coste de desmontaje y montaje de los cajones de paredes de cartón-yeso o muros de mampostería, aislamiento u otros elementos tales como chimeneas y conexiones hidráulicas que impiden el libre acceso al producto (si el producto se instala dentro de un cajón de placas de yeso, albañilería u otro espacio dedicado deben seguir las dimensiones y características que se muestran en el manual de instrucciones de operación y que acompaña al producto).

4.17. Intervenciones de información o aclaración al domicilio sobre la utilización de su sistema de calefacción, su programación y/o reprogramación de los elementos de regulación y control, tales como termostatos, reguladores, programadores, etc.;

4.18. Intervenciones de ajuste de combustible en aparatos de pellets, limpieza, detección de fugas de agua en tuberías externas al aparato, daños producidos debido a la necesidad de limpieza del aparato o de la chimenea de evacuación de gases;

4.19. Intervenciones de urgencia no incluidas en la prestación de Garantía, es decir, intervenciones de fin de semana y días festivos por tratarse de intervenciones especiales no incluidos en la cobertura de la garantía, y por lo tanto son de un coste adicional, se realizarán sólo a petición expresa del Comprador y dependiendo de la disponibilidad del Productor.

## **5. Aseguramiento de inclusión**

Fogo Montanha corre sin coste alguno para el Comprador, los defectos cubiertos por la garantía mediante la reparación del producto. Los productos o componentes reemplazados pasarán a ser propiedad de Fogo Montanha.

## **6. Responsabilidad de Fogo Montanha**

Sin perjuicio de las disposiciones legales, la responsabilidad de Fogo Montanha, en relación con la garantía está limitada a las exigencias de estas condiciones de garantía.

## **7. Servicios de tarifas llevada a cabo por la garantía**

Intervenciones fuera del alcance de la garantía están sujetas a la aplicación de la tarifa vigente.

## **8. Las prestaciones de garantía en garantía**

Intervenciones fuera del alcance de la garantía hecha por el servicio oficial de asistencia técnica de Fogo Montanha tienen una garantía de 6 meses.

## **9. Piezas de garantía de piezas de repuesto proporcionadas por Fogo Montanha**

Las piezas suministradas por Fogo Montanha, en el marco de la venta comercial de piezas de repuesto, es decir, no incorporadas en los equipos, no tienen garantía.

## **10. Piezas sustituidas por el Servicio de Asistencia Técnica**

Las piezas utilizadas desde el momento en que se retiran de los equipos adquieren el estado de residuo. Fogo Montanha como productor de residuos en el ámbito de su actividad está obligado por la legalmente a entregarlos a una entidad autorizada para llevar a cabo las operaciones de gestión de residuos necesarias conforme a la ley y, por lo tanto, impedirá darles otro destino, cualquiera que sea. Por lo tanto, el cliente puede ver las piezas resultantes de la asistencia, pero no podrá quedarse con las mismas.

## **11. Gastos administrativos**

En el caso de facturas referentes a servicios desarrollados cuyo pago no se efectúe en el plazo estipulado se añadirán intereses de demora al tipo máximo legal en vigor.

## **12. Tribunal competente**

Para la resolución de cualquier litigio derivado del contrato de compraventa que tiene como objeto los productos cubiertos por la garantía, las partes contratantes atribuyen competencia exclusiva a los tribunales del distrito de Águeda, con renuncia expresa a cualquier otro.

## 25. Declaraciones de prestaciones

DECLARAÇÃO DE DESEMPENHO | DECLARACIÓN PRESTACIONES | DECLARATION OF PERFORMANCE | DÉCLARATION DE PERFORMANCE |  
DICHIARAZIONE DELLE PRESTAZIONI

Nº DD-043

1. Código de identificação único do produto-tipo | Código de identificación único del tipo de producto | Unique identification code of the product type | Le code d'identification unique du type de produit | Codice unico di identificazione del tipo di prodotto

E601 CINZA/GRIS/GREY/GRIS/GRIGIO – EAN 05600990458796

E601 PRETO/NEGRO/BLACK/NOIR/NERO – EAN 05600990458789

E601 VITRO – EAN 05600990458857

2. Número do tipo, lote ou série do produto | Número de tipo, lote o serie del producto | Number of type, batch or serial product | Nombre de type, de lot ou de série du produit | Numero di tipo, di lotto, di serie del prodotto

3. Utilização prevista | Uso previsto | Intended use | Utilisation prévue | Destinazione d'uso

Aquecimento de edifícios de habitação | Calefacción de edificios residenciales | Heating of residential buildings | Chauffage de bâtiments résidentiels | Riscaldamento degli edifici residenziali

4. Nome, designação comercial registada e endereço de contacto do fabricante | Nombre, marca registrada y la dirección de contacto de lo fabricante | Name, registered trade name and contact address of the manufacturer | Nom, marque déposée et l'adresse de contact du fabricant | Nome, denominazione commerciale registrata e Indirizzo del costruttore

Solzaima, SA

Rua dos Outarelos, nº111

3750-362 Belazaima do Chão – Águeda – Portugal

5. Sistema de avaliação e verificação da regularidade do desempenho do produto | Sistema de evaluación y verificación de constancia de las prestaciones del producto | System of assessment and verification of constancy of the product | Système d'évaluation et de vérification de la Constance des performances du produit | Sistema di valutazione e verifica della costanza della prestazione del prodotto

Sistema 3

6. Norma Harmonizada | Estandár armonizado | Harmonized standard | Norme harmonisée | Standard armonizzata

EN 13229

7. Nome e número de identificação do organismo notificado | Nombre y número de identificación del organismo notificado | Name and identification number of the notified body | Nom et numéro d'identification de l'organisme notifié | Nome e numero di identificazione dell'organismo notificato

CEIS

NB: 1722

8. Relatório de ensaio | Informe de la prueba | Test report | Rapport d'essai | Rapporto di prova

CEE-0010/23-1

CEE-0176/17-1

9. Desempenho declarado | Desempeño declarado | Declared performance | Performance déclarée | Dichiarazione di prestazione

<p>Características essenciais   Características esenciales   Essencial characteristics   Caractéristiques essentielles   Caratteristiche essenziali</p>	<p>Desempenho   Desempeño   Performance   Prestazione</p>	<p>Especificações técnicas harmonizadas   Especificaciones técnicas armonizadas   Harmonized technical specifications   Spécifications techniques harmonisées   Specifiche</p>
---	---	--

		<b>tecniche armonizzate</b>
<a href="http://www.forjas-salvador.com">www.forjas-salvador.com</a> Segurança contra incêndio   Seguridad contra incendios   Fire safety   Sécurité incendie   Sicurezza antincendio	<b>OK.</b> De acordo com relatório de ensaio   De acuerdo com informe de la prueba   According to the test report   Selons le rapport d'essai   Secondo i rapporti di prova <b>CEE-0010/23-1 CEE-0176/17-1</b>	De acordo com os requisitos   De acuerdo con los requisitos   According to the requirements   Selons les exigences   Secondo i requisiti 4.2, 4.3, 4.7, 4.8, 4.10, 4.11, 4.15, 5.2, 5.5, 5.6, 5.9, 5.10, 6.11 (EN13229)
Emissão de produtos da combustão   La emisión de productos de combustión   Emission of combustion products   Emission des produits de combustion   Emissione dei prodotti di combustione	<b>OK.</b> Caudal térmico nominal   Caudal térmico nominale   Nominal heat output   Le débit calorifique nominal   Nominal heat output   Flusso termico nominale – <b>CO: 0,095%</b>	Caudal térmico nominal   Caudal térmico nominale   Nominal heat output   Le débit calorifique nominal   Nominal heat output   Flusso termico nominale – <b>CO &lt; 1,0%</b>
Libertação de substâncias perigosas   Emisión de sustancias peligrosas   Release of dangerous substances   Dégagement de substances   Rilascio di sostanze pericolose	<b>OK.</b> De acordo com relatório de ensaio   De acuerdo com informe de la prueba   According to the test report   Selons le rapport d'essai   Secondo i rapporti di prova <b>CEE-0010/23-1 CEE-0176/17-1</b>	De acordo com o Anexo ZA.1 (EN13229)   De acuerdo con lo Anexo ZA.1 (EN13229)   According to the Annex ZA.1 (EN13229)   Selons le Annexe ZA.1 (EN13229)   Secondo l'allegato ZA.1 (EN13229)
Temperatura de superfície   Temperatura de la superficie   Surface temperature   La température de surface   Temperatura superficiale	<b>OK.</b> De acordo com relatório de ensaio   De acuerdo com informe de la prueba   According to the test report   Selons le rapport d'essai   Secondo i rapporti di prova <b>CEE-0010/23-1 CEE-0176/17-1</b>	De acordo com os requisitos   De acuerdo con los requisitos   According to the requirements   Selons les exigences   Secondo i requisiti 4.2, 4.13, 5.2, 5.3, 5.6, 5.10 (EN13229)
Segurança eléctrica   Seguridad eléctrica   Electrical safety   Sécurité électrique   sicurezza elettrica	<b>OK.</b> De acordo com relatório de ensaio   De acuerdo com informe de la prueba   According to the test report   Selons le rapport d'essai   Secondo i rapporti di prova <b>CEE-0010/23-1 CEE-0176/17-1</b>	De acordo com os requisitos   De acuerdo con los requisitos   According to the requirements   Selons les exigences   Secondo i requisiti 5.9 (EN13229)
Resistência mecânica   Resistencia mecánica   Mechanical strength   résistance   Resistenza meccanica	<b>OK.</b> De acordo com relatório de ensaio   De acuerdo com informe de la prueba   According to the test report   Selons le rapport d'essai   Secondo i rapporti di prova <b>CEE-0010/23-1 CEE-0176/17-1</b> A cada 10 m de conduta de fumos deve ser colocado um suporte de carga   cada 10 m de la salida de humos se debe colocar un soporte de carga   every 10 m of the flue should be placed a load support   tous les 10 m de conduit de fumée doit être placé un support de charge   ogni 10 m della canna fumaria deve essere posto un supporto di carico	De acordo com os requisitos   De acuerdo con los requisitos   According to the requirements   Selons les exigences   Secondo i requisitos 4.2, 4.3 (EN13229)
Rendimento energético   Eficiencia energética   Energy efficiency   L'efficacité énergétique   Efficienza energetica	<b>OK.</b>  <b>81,8%</b>	≥ <b>30%</b> para potência térmica nominal   de potencia térmica nominal   for rated thermal input   Pour puissance thermique nominale   di potenza termica nominale

10. O desempenho do produto declarado nos pontos 1 e 2 é conforme com o desempenho declarado no ponto 9. A presente declaração de desempenho é emitida sob exclusiva responsabilidade do fabricante identificado no ponto 4. | El funcionamiento del producto se indica en los puntos 1 y 2 es compatible con las prestaciones declaradas en el punto 9. La presente declaración se expide bajo la exclusiva responsabilidad del fabricante identificado en lo punto 4. | Performance of the product stated in points 1 and 2 is consistent with the declared performance in point 9. This declaration of performance is issued under the sole responsibility of the manufacturer identified in point 4. | Les performances du produit indiqué dans les points 1 et 2 est compatible avec les performances declares au point 9. Cette déclaration de performance est établie sous la seule responsabilité du fabricant identifié dans le point 4. | Le prestazioni dei prodotti indicati ai punti 1 e 2 è conforme alla prestazione dichiarata al punto 9. Questa dichiarazione di prestazione è rilasciata sotto l'esclusiva responsabilità del fabbricante di cui al punto 4

Nome e cargo | Nombre y cargo | Name and title | Nom et titre | Nome e titolo

Belazaima do Chão, 29/06/2023

Nuno Sequeira (Director Geral | CEO)

Nº DD-044

1. Código de identificação único do produto-tipo | Código de identificación único del tipo de producto | Unique identification code of the product type | Le code d'identification unique du type de produit | Codice unico di identificazione del tipo di prodotto

E701 CINZA/GRIS/GREY/GRIS/GRIGIO – EAN 05600990458673  
E701 PRETO/NEGRO/BLACK/NOIR/NERO – EAN 05600990458802  
E701 VITRO – EAN 05600990458680

2. Número do tipo, lote ou série do produto | Número de tipo, lote o serie del producto | Number of type, batch or serial product | Nombre de type, de lot ou de série du produit | Numero di tipo, di lotto, di serie del prodotto

3. Utilização prevista | Uso previsto | Intended use | Utilisation prévue | Destinazione d'uso

Aquecimento de edifícios de habitação | Calefacción de edificios residenciales | Heating of residential buildings | Chauffage de bâtiments résidentiels | Riscaldamento degli edifici residenziali

4. Nome, designação comercial registada e endereço de contacto do fabricante | Nombre, marca registrada y la dirección de contacto de lo fabricante | Name, registered trade name and contact address of the manufacturer | Nom, marque déposée et l'adresse de contact du fabricant | Nome, denominazione commerciale registrata e Indirizzo del costruttore

Solzaima, SA  
Rua dos Outarelos, nº111  
3750-362 Belazaima do Chão – Águeda – Portugal

5. Sistema de avaliação e verificação da regularidade do desempenho do produto | Sistema de evaluación y verificación de constancia de las prestaciones del producto | System of assessment and verification of constancy of the product | Système d'évaluation et de vérification de la Constance des performances du produit | Sistema di valutazione e verifica della costanza della prestazione del prodotto

Sistema 3

6. Norma Harmonizada | Estandár armonizado | Harmonized standard | Norme harmonisée | Standard armonizzata

EN 13229

7. Nome e número de identificação do organismo notificado | Nombre y número de identificación del organismo notificado | Name and identification number of the notified body | Nom et numéro d'identification de l'organisme notifié | Nome e numero di identificazione dell'organismo notificato

CEIS  
NB: 1722

8. Relatório de ensaio | Informe de la prueba | Test report | Rapport d'essai | Rapporto di prova

CEE-0010/23-1  
CEE-0176/17-1

9. Desempenho declarado | Desempeño declarado | Declared performance | Performance déclarée | Dichiarazione di prestazione

<p>Características essenciais   <b>Características esenciales</b>   <b>Essencial characteristics</b>   <b>Caractéristiques essentielles</b>   <b>Caratteristiche essenziali</b></p>	<p><b>Desempenho</b>   <b>Desempeño</b>   <b>Performance</b>   <b>Prestazione</b></p>	<p><b>Especificações técnicas harmonizadas</b>   <b>Especificaciones técnicas armonizadas</b>   <b>Harmonized technical specifications</b>   <b>Spécifications techniques harmonisées</b>   <b>Specifiche tecniche armonizzate</b></p>
---	---	--

Segurança contra incêndio   Seguridad contra incendios   Fire safety   Sécurité incendie   Sicurezza antincendio	<b>OK.</b> De acordo com relatório de ensaio   De acuerdo com informe de la prueba   According to the test report   Selons le rapport d'essai   Secondo i rapporto di prova <b>CEE-0010/23-1 CEE-0176/17-1</b>	De acordo com os requisitos   De acuerdo con los requisitos   According to the requirements   Selons les exigences   Secondo i requisiti 4.2, 4.3, 4.7, 4.8, 4.10, 4.11, 4.15, 5.2, 5.5, 5.6, 5.9, 5.10, 6.11 (EN13229)
Emissão de produtos da combustão   La emisión de productos de combustión   Emission of combustion products   Emission des produits de combustion   Emissione dei prodotti di combustione	<b>OK.</b> Caudal térmico nominal   Caudal térmico nominal   Nominal heat output   Le débit calorifique nominal   Nominal heat output   Flusso termico nominale – <b>CO: 0,082%</b>	Caudal térmico nominal   Caudal térmico nominal   Nominal heat output   Le débit calorifique nominal   Nominal heat output   Flusso termico nominale – <b>CO &lt; 1,0%</b>
Libertação de substâncias perigosas   Emisión de sustancias peligrosas   Release of dangerous substances   Dégagement de substances   Rilascio di sostanze pericolose	<b>OK.</b> De acordo com relatório de ensaio   De acuerdo com informe de la prueba   According to the test report   Selons le rapport d'essai   Secondo i rapporto di prova <b>CEE-0010/23-1 CEE-0176/17-1</b>	De acordo com o Anexo ZA.1 (EN13229)   De acuerdo con lo Anexo ZA.1 (EN13229)   According to the Annex ZA.1 (EN13229)   Selons le Annexe ZA.1 (EN13229)   Secondo l'allegato ZA.1 (EN13229)
Temperatura de superfície   Temperatura de la superficie   Surface temperature   La température de surface   Temperatura superficiale	<b>OK.</b> De acordo com relatório de ensaio   De acuerdo com informe de la prueba   According to the test report   Selons le rapport d'essai   Secondo i rapporto di prova <b>CEE-0010/23-1 CEE-0176/17-1</b>	De acordo com os requisitos   De acuerdo con los requisitos   According to the requirements   Selons les exigences   Secondo i requisiti 4.2, 4.13, 5.2, 5.3, 5.6, 5.10 (EN13229)
Segurança eléctrica   Seguridad eléctrica   Electrical safety   Sécurité électrique   sicurezza elettrica	<b>OK.</b> De acordo com relatório de ensaio   De acuerdo com informe de la prueba   According to the test report   Selons le rapport d'essai   Secondo i rapporto di prova <b>CEE-0010/23-1 CEE-0176/17-1</b>	De acordo com os requisitos   De acuerdo con los requisitos   According to the requirements   Selons les exigences   Secondo i requisiti 5.9 (EN13229)
Resistência mecânica   Resistencia mecánica   Mechanical strength   résistance   Resistenza meccanica	<b>OK.</b> De acordo com relatório de ensaio   De acuerdo com informe de la prueba   According to the test report   Selons le rapport d'essai   Secondo i rapporto di prova <b>CEE-0010/23-1 CEE-0176/17-1</b> A cada 10 m de conduta de fumos deve ser colocado um suporte de carga   cada 10 m de la salida de humos se debe colocar un soporte de carga   every 10 m of the flue should be placed a load support   tous les 10 m de conduit de fumée doit être placé un support de charge   ogni 10 m della canna fumaria deve essere posto un supporto di carico	De acordo com os requisitos   De acuerdo con los requisitos   According to the requirements   Selons les exigences   Secondo i requisitos 4.2, 4.3 (EN13229)
Rendimento energético   Eficiencia energética   Energy efficiency   L'efficacité énergétique   Efficienza energetica	<b>OK.</b> <b>81,3%</b>	<b>≥ 30%</b> para potência térmica nominal   de potencia térmica nominal   for rated thermal input   Pour puissance thermique nominale   di potenza termica nominale

10. O desempenho do produto declarado nos pontos 1 e 2 é conforme com o desempenho declarado no ponto 9. A presente declaração de desempenho é emitida sob exclusiva responsabilidade do fabricante identificado no ponto 4. | El funcionamiento del producto se indica en los puntos 1 y 2 es compatible con las prestaciones declaradas en el punto 9. La presente declaración se expide bajo la exclusiva responsabilidad del fabricante identificado en lo punto 4. | Performance of the product stated in points 1 and 2 is consistent with the declared performance in point 9. This declaration of performance is issued under the sole responsibility of the manufacturer identified in point 4. | Les performances du produit indiqué dans les points 1 et 2 est compatible avec les performances declares au point 9. Cette déclaration de performance est établie sous la seule responsabilité du fabricant identifié dans le point 4. | Le prestazioni dei prodotti indicati ai punti 1 e 2 è conforme alla prestazione dichiarata al punto 9. Questa dichiarazione di prestazione è rilasciata sotto l'esclusiva responsabilità del fabbricante di cui al punto 4

Nome e cargo | Nombre y cargo | Name and title | Nom et titre | Nome e titolo

Belazaima do Chão, 29/06/2023

Nuno Sequeira (Director Geral | CEO)

Nº DD-045

1. Código de identificação único do produto-tipo | Código de identificación único del tipo de producto | Unique identification code of the product type | Le code d'identification unique du type de produit | Codice unico di identificazione del tipo di prodotto

E801 CINZA/GRIS/GREY/GRIS/GRIGIO – EAN 05600990458833

E801 PRETO/NEGRO/BLACK/NOIR/NERO – EAN 05600990458819

E801 VITRO – EAN 05600990458864

2. Número do tipo, lote ou série do produto | Número de tipo, lote o serie del producto | Number of type, batch or serial product | Nombre de type, de lot ou de série du produit | Numero di tipo, di lotto, di serie del prodotto

3. Utilização prevista | Uso previsto | Intended use | Utilisation prévue | Destinazione d'uso

Aquecimento de edifícios de habitação | Calefacción de edificios residenciales | Heating of residential buildings | Chauffage de bâtiments résidentiels | Riscaldamento degli edifici residenziali

4. Nome, designação comercial registada e endereço de contacto do fabricante | Nombre, marca registrada y la dirección de contacto de lo fabricante | Name, registered trade name and contact address of the manufacturer | Nom, marque déposée et l'adresse de contact du fabricant | Nome, denominazione commerciale registrata e Indirizzo del costruttore

Solzaima, SA

Rua dos Outarelos, nº111

3750-362 Belazaima do Chão – Águeda – Portugal

5. Sistema de avaliação e verificação da regularidade do desempenho do produto | Sistema de evaluación y verificación de constancia de las prestaciones del producto | System of assessment and verification of constancy of the product | Système d'évaluation et de vérification de la Constance des performances du produit | Sistema di valutazione e verifica della costanza della prestazione del prodotto

Sistema 3

6. Norma Harmonizada | Estandár armonizado | Harmonized standard | Norme harmonisée | Standard armonizzata

EN 13229

7. Nome e número de identificação do organismo notificado | Nombre y número de identificación del organismo notificado | Name and identification number of the notified body | Nom et numéro d'identification de l'organisme notifié | Nome e numero di identificazione dell'organismo notificato

CEIS

NB: 1722

8. Relatório de ensaio | Informe de la prueba | Test report | Rapport d'essai | Rapporto di prova

CEE-0010/23-1

CEE-0176/17-1

9. Desempenho declarado | Desempeño declarado | Declared performance | Performance déclarée | Dichiarazione di prestazione

<p>Características essenciais   Características esenciales   Essencial characteristics   Caractéristiques essentielles   Caratteristiche essenziali</p>	<p>Desempenho   Desempeño   Performance   Prestazione</p>	<p>Especificações técnicas harmonizadas   Especificaciones técnicas armonizadas   Harmonized technical specifications   Spécifications techniques harmonisées   Specifiche tecniche armonizzate</p>
---	---	---

Segurança contra incêndio   Seguridad contra incendios   Fire safety   Sécurité incendie   Sicurezza antincendio	<b>OK.</b> De acordo com relatório de ensaio   De acuerdo com informe de la prueba   According to the test report   Selons le rapport d'essai   Secondo i rapporto di prova <b>CEE-0010/23-1 CEE-0176/17-1</b>	De acordo com os requisitos   De acuerdo con los requisitos   According to the requirements   Selons les exigences   Secondo i requisiti 4.2, 4.3, 4.7, 4.8, 4.10, 4.11, 4.15, 5.2, 5.5, 5.6, 5.9, 5.10, 6.11 (EN13229)
Emissão de produtos da combustão   La emisión de productos de combustión   Emission of combustion products   Emission des produits de combustion   Emissione dei prodotti di combustione	<b>OK.</b> Caudal térmico nominal   Caudal térmico nominale   Nominal heat output   Le débit calorifique nominal   Nominal heat output   Flusso termico nominale – <b>CO: 0,069%</b>	Caudal térmico nominal   Caudal térmico nominale   Nominal heat output   Le débit calorifique nominal   Nominal heat output   Flusso termico nominale – <b>CO &lt; 1,0%</b>
Libertação de substâncias perigosas   Emisión de sustancias peligrosas   Release of dangerous substances   Dégagement de substances   Rilascio di sostanze pericolose	<b>OK.</b> De acordo com relatório de ensaio   De acuerdo com informe de la prueba   According to the test report   Selons le rapport d'essai   Secondo i rapporto di prova <b>CEE-0010/23-1 CEE-0176/17-1</b>	De acordo com o Anexo ZA.1 (EN13229)   De acuerdo con lo Anexo ZA.1 (EN13229)   According to the Annex ZA.1 (EN13229)   Selons le Annexe ZA.1 (EN13229)   Secondo l'allegato ZA.1 (EN13229)
Temperatura de superfície   Temperatura de la superficie   Surface temperature   La température de surface   Temperatura superficiale	<b>OK.</b> De acordo com relatório de ensaio   De acuerdo com informe de la prueba   According to the test report   Selons le rapport d'essai   Secondo i rapporto di prova <b>CEE-0010/23-1 CEE-0176/17-1</b>	De acordo com os requisitos   De acuerdo con los requisitos   According to the requirements   Selons les exigences   Secondo i requisiti 4.2, 4.13, 5.2, 5.3, 5.6, 5.10 (EN13229)
Segurança eléctrica   Seguridad eléctrica   Electrical safety   Sécurité électrique   sicurezza elettrica	<b>OK.</b> De acordo com relatório de ensaio   De acuerdo com informe de la prueba   According to the test report   Selons le rapport d'essai   Secondo i rapporto di prova <b>CEE-0010/23-1 CEE-0176/17-1</b>	De acordo com os requisitos   De acuerdo con los requisitos   According to the requirements   Selons les exigences   Secondo i requisiti 5.9 (EN13229)
Resistência mecânica   Resistencia mecánica   Mechanical strength   résistance   Resistenza meccanica	<b>OK.</b> De acordo com relatório de ensaio   De acuerdo com informe de la prueba   According to the test report   Selons le rapport d'essai   Secondo i rapporto di prova <b>CEE-0010/23-1 CEE-0176/17-1</b> A cada 10 m de conduta de fumos deve ser colocado um suporte de carga   cada 10 m de la salida de humos se debe colocar un soporte de carga   every 10 m of the flue should be placed a load support   tous les 10 m de conduit de fumée doit être placé un support de charge   ogni 10 m della canna fumaria deve essere posto un supporto di carico	De acordo com os requisitos   De acuerdo con los requisitos   According to the requirements   Selons les exigences   Secondo i requisitos 4.2, 4.3 (EN13229)
Rendimento energético   Eficiencia energética   Energy efficiency   L'efficacité énergétique   Efficienza energetica	<b>OK.</b> <b>80,9%</b>	≥ <b>30%</b> para potência térmica nominal   de potencia térmica nominal   for rated thermal input   Pour puissance thermique nominale   di potenza termica nominale

10. O desempenho do produto declarado nos pontos 1 e 2 é conforme com o desempenho declarado no ponto 9. A presente declaração de desempenho é emitida sob exclusiva responsabilidade do fabricante identificado no ponto 4. | El funcionamiento del producto se indica en los puntos 1 y 2 es compatible con las prestaciones declaradas en el punto 9. La presente declaración se expide bajo la exclusiva responsabilidad del fabricante identificado en lo punto 4. | Performance of the product stated in points 1 and 2 is consistent with the declared performance in point 9. This declaration of performance is issued under the sole responsibility of the manufacturer identified in point 4. | Les performances du produit indiqué dans les points 1 et 2 est compatible avec les performances declares au point 9. Cette déclaration de performance est établie sous la seule responsabilité du fabricant identifié dans le point 4. | Le prestazioni dei prodotti indicati ai punti 1 e 2 è conforme alla prestazione dichiarata al punto 9. Questa dichiarazione di prestazione è rilasciata sotto l'esclusiva responsabilità del fabbricante di cui al punto 4

Nome e cargo | Nombre y cargo | Name and title | Nom et titre | Nome e titolo  
 Belazaima do Chão, 29/06/2023  
 Nuno Sequeira (Director Geral | CEO)

Nº DD-046

1. Código de identificação único do produto-tipo | Código de identificación único del tipo de producto | Unique identification code of the product type | Le code d'identification unique du type de produit | Codice unico di identificazione del tipo di prodotto

E901 CINZA/GRIS/GREY/GRIS/GRIGIO – EAN 05600990458840

E901 PRETO/NEGRO/BLACK/NOIR/NERO – EAN 05600990458826

E901 VITRO – EAN 05600990458871

2. Número do tipo, lote ou série do produto | Número de tipo, lote o serie del producto | Number of type, batch or serial product | Nombre de type, de lot ou de série du produit | Numero di tipo, di lotto, di serie del prodotto

3. Utilização prevista | Uso previsto | Intended use | Utilisation prévue | Destinazione d'uso

Aquecimento de edifícios de habitação | Calefacción de edificios residenciales | Heating of residential buildings | Chauffage de bâtiments résidentiels | Riscaldamento degli edifici residenziali

4. Nome, designação comercial registada e endereço de contacto do fabricante | Nombre, marca registrada y la dirección de contacto de lo fabricante | Name, registered trade name and contact address of the manufacturer | Nom, marque déposée et l'adresse de contact du fabricant | Nome, denominazione commerciale registrata e Indirizzo del costruttore

Solzaima, SA

Rua dos Outarelos, nº111

3750-362 Belzaima do Chão – Águeda – Portugal

5. Sistema de avaliação e verificação da regularidade do desempenho do produto | Sistema de evaluación y verificación de constancia de las prestaciones del producto | System of assessment and verification of constancy of the product | Système d'évaluation et de vérification de la Constance des performances du produit | Sistema di valutazione e verifica della costanza della prestazione del prodotto

Sistema 3

6. Norma Harmonizada | Estandár armonizado | Harmonized standard | Norme harmonisée | Standard armonizzata

EN 13229

7. Nome e número de identificação do organismo notificado | Nombre y número de identificación del organismo notificado | Name and identification number of the notified body | Nom et numéro d'identification de l'organisme notifié | Nome e numero di identificazione dell'organismo notificato

CEIS

NB: 1722

8. Relatório de ensaio | Informe de la prueba | Test report | Rapport d'essai | Rapporto di prova

CEE-0176/17-1

9. Desempenho declarado | Desempeño declarado | Declared performance | Performance déclarée | Dichiarazione di prestazione

<b>Características essenciais   Características esenciales   Essencial characteristics   Caractéristiques essentielles   Caratteristiche essenziali</b>	<b>Desempenho   Desempeño   Performance   Prestazione</b>	<b>Especificações técnicas harmonizadas   Especificaciones técnicas armonizadas   Harmonized technical specifications   Spécifications techniques harmonisées   Specifiche tecniche armonizzate</b>
Segurança contra incêndio   Seguridad contra incendios   Fire safety   Sécurité incendie   Sicurezza antincendio	<b>OK.</b> De acordo com relatório de ensaio   De acuerdo com informe de la prueba   According to the test report   Selons le rapport d'essai   Secondo i rapporti di prova <b>CEE-0176/17-1</b>	De acordo com os requisitos   De acuerdo con los requisitos   According to the requirements   Selons les exigences   Secondo i requisiti 4.2, 4.3, 4.7, 4.8, 4.10, 4.11, 4.15, 5.2, 5.5, 5.6, 5.9, 5.10, 6.11 (EN13229)

Emissão de produtos da combustão   La emisión de productos de combustión   Emission of combustion products   Emission des produits de combustion   Emissione dei prodotti di combustione	<b>OK.</b> Caudal térmico nominal   Caudal térmico nominale   Nominal heat output   Le débit calorifique nominal   Nominal heat output   Flusso termico nominale – <b>CO: 0,056%</b>	Caudal térmico nominal   Caudal térmico nominale   Nominal heat output   Le débit calorifique nominal   Nominal heat output   Flusso termico nominale – <b>CO &lt; 1,0%</b>
Libertação de substâncias perigosas   Emisión de sustancias peligrosas   Release of dangerous substances   Dégagement de substances   Rilascio di sostanze pericolose	<b>OK.</b> De acordo com relatório de ensaio   De acuerdo com informe de la prueba   According to the test report   Selons le rapport d'essai   Secondo i rapporto di prova <b>CEE-0176/17-1</b>	De acordo com o Anexo ZA.1 (EN13229)   De acuerdo con lo Anexo ZA.1 (EN13229)   According to the Annex ZA.1 (EN13229)   Selons le Annexe ZA.1 (EN13229)   Secondo l'allegato ZA.1 (EN13229)
Temperatura de superfície   Temperatura de la superficie   Surface temperature   La température de surface   Temperatura superficiale	<b>OK.</b> De acordo com relatório de ensaio   De acuerdo com informe de la prueba   According to the test report   Selons le rapport d'essai   Secondo i rapporto di prova <b>CEE-0176/17-1</b>	De acordo com os requisitos   De acuerdo con los requisitos   According to the requirements   Selons les exigences   Secondo i requisiti 4.2, 4.13, 5.2, 5.3, 5.6, 5.10 (EN13229)
Segurança eléctrica   Seguridad eléctrica   Electrical safety   Sécurité électrique   sicurezza elettrica	<b>OK.</b> De acordo com relatório de ensaio   De acuerdo com informe de la prueba   According to the test report   Selons le rapport d'essai   Secondo i rapporto di prova <b>CEE-0176/17-1</b>	De acordo com os requisitos   De acuerdo con los requisitos   According to the requirements   Selons les exigences   Secondo i requisiti 5.9 (EN13229)
Resistência mecânica   Resistencia mecânica   Mechanical strength   résistance   Resistenza meccanica	<b>OK.</b> De acordo com relatório de ensaio   De acuerdo com informe de la prueba   According to the test report   Selons le rapport d'essai   Secondo i rapporto di prova <b>CEE-0176/17-1</b> A cada 10 m de conduta de fumos deve ser colocado um suporte de carga   cada 10 m de la salida de humos se debe colocar un soporte de carga   every 10 m of the flue should be placed a load support   tous les 10 m de conduit de fumée doit être placé un support de charge   ogni 10 m della canna fumaria deve essere posto un supporto di carico	De acordo com os requisitos   De acuerdo con los requisitos   According to the requirements   Selons les exigences   Secondo i requisiti 4.2, 4.3 (EN13229)
Rendimento energético   Eficiencia energética   Energy efficiency   L'efficacité énergétique   Efficienza energetica	<b>OK.</b> <b>80,4%</b>	≥ <b>30%</b> para potência térmica nominal   de potencia térmica nominal   for rated thermal input   Pour puissance thermique nominale   di potenza termica nominale

10. O desempenho do produto declarado nos pontos 1 e 2 é conforme com o desempenho declarado no ponto 9. A presente declaração de desempenho é emitida sob exclusiva responsabilidade do fabricante identificado no ponto 4. | El funcionamiento del producto se indica en los puntos 1 y 2 es compatible con las prestaciones declaradas en el punto 9. La presente declaración se expide bajo la exclusiva responsabilidad del fabricante identificado en lo punto 4. | Performance of the product stated in points 1 and 2 is consistent with the declared performance in point 9. This declaration of performance is issued under the sole responsibility of the manufacturer identified in point 4. | Les performances du produit indiqué dans les points 1 et 2 est compatible avec les performances declares au point 9. Cette déclaration de performance est établie sous la seule responsabilité du fabricant identifié dans le point 4. | Le prestazioni dei prodotti indicati ai punti 1 e 2 è conforme alla prestazione dichiarata al punto 9. Questa dichiarazione di prestazione è rilasciata sotto l'esclusiva responsabilità del fabbricante di cui al punto 4

Nome e cargo | Nombre y cargo | Name and title | Nom et titre | Nome e titolo  
 Belazaima do Chão, 16/07/2020  
 Nuno Sequeira (Director Geral | CEO)

Nº DD-048

1. Código de identificação único do produto-tipo | Código de identificación único del tipo de producto | Unique identification code of the product type | Le code d'identification unique du type de produit | Codice unico di identificazione del tipo di prodotto

E609 PRETO/NEGRO/BLACK/NOIR/NERO – EAN 05600990458901

E609 VITRO – EAN 05600990458956

2. Número do tipo, lote ou série do produto | Número de tipo, lote o serie del producto | Number of type, batch or serial product | Nombre de type, de lot ou de série du produit | Numero di tipo, di lotto, di serie del prodotto

3. Utilização prevista | Uso previsto | Intended use | Utilisation prévue | Destinazione d'uso

Aquecimento de edifícios de habitação | Calefacción de edificios residenciales | Heating of residential buildings | Chauffage de bâtiments résidentiels | Riscaldamento degli edifici residenziali

4. Nome, designação comercial registada e endereço de contacto do fabricante | Nombre, marca registrada y la dirección de contacto de lo fabricante | Name, registered trade name and contact address of the manufacturer | Nom, marque déposée et l'adresse de contact du fabricant | Nome, denominazione commerciale registrata e Indirizzo del costruttore

Solzaima, SA

Rua dos Outarelos, nº111

3750-362 Belazaima do Chão – Águeda – Portugal

5. Sistema de avaliação e verificação da regularidade do desempenho do produto | Sistema de evaluación y verificación de constancia de las prestaciones del producto | System of assessment and verification of constancy of the product | Système d'évaluation et de vérification de la Constance des performances du produit | Sistema di valutazione e verifica della costanza della prestazione del prodotto

Sistema 3

6. Norma Harmonizada | Estandár armonizado | Harmonized standard | Norme harmonisée | Standard armonizzata

EN 13229

7. Nome e número de identificação do organismo notificado | Nombre y número de identificación del organismo notificado | Name and identification number of the notified body | Nom et numéro d'identification de l'organisme notifié | Nome e numero di identificazione dell'organismo notificato

CEIS

NB: 1722

8. Relatório de ensaio | Informe de la prueba | Test report | Rapport d'essai | Rapporto di prova

CEE-0011/23-1

CEE-0054/23-1

9. Desempenho declarado | Desempeño declarado | Declared performance | Performance déclarée | Dichiarazione di prestazione

Características essenciais   Características esenciales   Essencial characteristics   Caractéristiques essentielles   Caratteristiche essenziali	Desempenho   Desempeño   Performance   Prestazione	Especificações técnicas harmonizadas   Especificaciones técnicas armonizadas   Harmonized technical specifications   Spécifications techniques harmonisées   Specifiche tecniche armonizzate
Segurança contra incêndio   Seguridad contra incendios   Fire safety   Sécurité incendie   Sicurezza antincendio	<b>OK.</b> De acordo com relatório de ensaio   De acuerdo com informe de la prueba   According to the test report   Selons le rapport d'essai   Secondo i rapporti di prova <b>CEE-0011/23-1 CEE-0054/23-1</b>	De acordo com os requisitos   De acuerdo con los requisitos   According to the requirements   Selons les exigences   Secondo i requisiti 4.2, 4.3, 4.7, 4.8, 4.10, 4.11, 4.15, 5.2, 5.5, 5.6, 5.9, 5.10, 6.11 (EN13229)

Emissão de produtos da combustão   La emisión de productos de combustión   Emission of combustion products   Emission des produits de combustion   Emissione dei prodotti di combustione	<b>OK.</b> Caudal térmico nominal   Caudal térmico nominal   Nominal heat output   Le débit calorifique nominal   Nominal heat output   Flusso termico nominale – <b>CO: 0,091%</b>	Caudal térmico nominal   Caudal térmico nominal   Nominal heat output   Le débit calorifique nominal   Nominal heat output   Flusso termico nominale – <b>CO &lt; 1,0%</b>
Libertação de substâncias perigosas   Emisión de sustancias peligrosas   Release of dangerous substances   Dégagement de substances   Rilascio di sostanze pericolose	<b>OK.</b> De acordo com relatório de ensaio   De acuerdo com informe de la prueba   According to the test report   Selons le rapport d'essai   Secondo i rapporti di prova <b>CEE-0011/23-1 CEE-0054/23-1</b>	De acordo com o Anexo ZA.1 (EN13229)   De acuerdo con lo Anexo ZA.1 (EN13229)   According to the Annex ZA.1 (EN13229)   Selons le Annexe ZA.1 (EN13229)   Secondo l'allegato ZA.1 (EN13229)
Temperatura de superfície   Temperatura de la superficie   Surface temperature   La température de surface   Temperatura superficiale	<b>OK.</b> De acordo com relatório de ensaio   De acuerdo com informe de la prueba   According to the test report   Selons le rapport d'essai   Secondo i rapporti di prova <b>CEE-0011/23-1 CEE-0054/23-1</b>	De acordo com os requisitos   De acuerdo con los requisitos   According to the requirements   Selons les exigences   Secondo i requisiti 4.2, 4.13, 5.2, 5.3, 5.6, 5.10 (EN13229)
Segurança eléctrica   Seguridad eléctrica   Electrical safety   Sécurité électrique   sicurezza elettrica	<b>OK.</b> De acordo com relatório de ensaio   De acuerdo com informe de la prueba   According to the test report   Selons le rapport d'essai   Secondo i rapporti di prova <b>CEE-0011/23-1 CEE-0054/23-1</b>	De acordo com os requisitos   De acuerdo con los requisitos   According to the requirements   Selons les exigences   Secondo i requisiti 5.9 (EN13229)
Resistência mecânica   Resistencia mecánica   Mechanical strength   résistance   Resistenza meccanica	<b>OK.</b> De acordo com relatório de ensaio   De acuerdo com informe de la prueba   According to the test report   Selons le rapport d'essai   Secondo i rapporti di prova <b>CEE-0011/23-1 CEE-0054/23-1</b> A cada 10 m de conduta de fumos deve ser colocado um suporte de carga   cada 10 m de la salida de humos se debe colocar un soporte de carga   every 10 m of the flue should be placed a load support   tous les 10 m de conduit de fumée doit être placé un support de charge   ogni 10 m della canna fumaria deve essere posto un supporto di carico	De acordo com os requisitos   De acuerdo con los requisitos   According to the requirements   Selons les exigences   Secondo i requisiti 4.2, 4.3 (EN13229)
Rendimento energético   Eficiencia energética   Energy efficiency   L'efficacité énergétique   Efficienza energetica	<b>OK.</b> <b>80,9%</b>	≥ <b>30%</b> para potência térmica nominal   de potencia térmica nominal   for rated thermal input   Pour puissance thermique nominale   di potenza termica nominale

10. O desempenho do produto declarado nos pontos 1 e 2 é conforme com o desempenho declarado no ponto 9. A presente declaração de desempenho é emitida sob exclusiva responsabilidade do fabricante identificado no ponto 4. | El funcionamiento del producto se indica en los puntos 1 y 2 es compatible con las prestaciones declaradas en el punto 9. La presente declaración se expide bajo la exclusiva responsabilidad del fabricante identificado en lo punto 4. | Performance of the product stated in points 1 and 2 is consistent with the declared performance in point 9. This declaration of performance is issued under the sole responsibility of the manufacturer identified in point 4. | Les performances du produit indiqué dans les points 1 et 2 est compatible avec les performances declares au point 9. Cette déclaration de performance est établie sous la seule responsabilité du fabricant identifié dans le point 4. | Le prestazioni dei prodotti indicati ai punti 1 e 2 è conforme alla prestazione dichiarata al punto 9. Questa dichiarazione di prestazione è rilasciata sotto l'esclusiva responsabilità del fabbricante di cui al punto 4

Nome e cargo | Nombre y cargo | Name and title | Nom et titre | Nome e titolo

Belazaima do Chão, 29/06/2023

Nuno Sequeira (Director Geral | CEO)

**DECLARAÇÃO DE DESEMPENHO | DECLARACIÓN PRESTACIONES | DECLARATION OF PERFORMANCE | DÉCLARATION DE PERFORMANCE |  
DICHIARAZIONE DELLE PRESTAZIONI**

Nº DD-049

1. Código de identificação único do produto-tipo | Código de identificación único del tipo de producto | Unique identification code of the product type | Le code d'identification unique du type de produit | Codice unico di identificazione del tipo di prodotto

E609H PRETO/NEGRO/BLACK/NOIR/NERO – EAN 05600990458895

E609H VITRO – EAN 05600990458949

2. Número do tipo, lote ou série do produto | Número de tipo, lote o serie del producto | Number of type, batch or serial product | Nombre de type, de lot ou de série du produit | Numero di tipo, di lotto, di serie del prodotto

3. Utilização prevista | Uso previsto | Intended use | Utilisation prévue | Destinazione d'uso

Aquecimento de edifícios de habitação | Calefacción de edificios residenciales | Heating of residential buildings | Chauffage de bâtiments résidentiels | Riscaldamento degli edifici residenziali

4. Nome, designação comercial registada e endereço de contacto do fabricante | Nombre, marca registrada y la dirección de contacto de lo fabricante | Name, registered trade name and contact address of the manufacturer | Nom, marque déposée et l'adresse de contact du fabricant | Nome, denominazione commerciale registrata e Indirizzo del costruttore

Solzaima, SA

Rua dos Outarelos, nº111

3750-362 Belazaima do Chão – Águeda – Portugal

5. Sistema de avaliação e verificação da regularidade do desempenho do produto | Sistema de evaluación y verificación de constancia de las prestaciones del producto | System of assessment and verification of constancy of the product | Système d'évaluation et de vérification de la Constance des performances du produit | Sistema di valutazione e verifica della costanza della prestazione del prodotto

Sistema 3

6. Norma Harmonizada | Estandár armonizado | Harmonized standard | Norme harmonisée | Standard armonizzata

EN 13229

7. Nome e número de identificação do organismo notificado | Nombre y número de identificación del organismo notificado | Name and identification number of the notified body | Nom et numéro d'identification de l'organisme notifié | Nome e numero di identificazione dell'organismo notificato

CEIS  
NB: 1722

8. Relatório de ensaio | Informe de la prueba | Test report | Rapport d'essai | Rapporto di prova

CEE-0011/23-1

CEE-0054/23-1

9. Desempenho declarado | Desempeño declarado | Declared performance | Performance déclarée | Dichiarazione di prestazione

<b>Características essenciais   Características esenciales   Essencial characteristics   Caractéristiques essentielles   Caratteristiche essenziali</b>	<b>Desempenho   Desempeño   Performance   Prestazione</b>	<b>Especificações técnicas harmonizadas   Especificaciones técnicas armonizadas   Harmonized technical specifications   Spécifications techniques harmonisées   Specifiche tecniche armonizzate</b>
Segurança contra incêndio   Seguridad contra incendios   Fire safety   Sécurité incendie   Sicurezza antincendio	<b>OK.</b> De acordo com relatório de ensaio   De acuerdo com informe de la prueba   According to the test report   Selon le rapport d'essai   Secondo i rapporti di prova <b>CEE-0011/23-1 CEE-0054/23-1</b>	De acordo com os requisitos   De acuerdo con los requisitos   According to the requirements   Selon les exigences   Secondo i requisiti 4.2, 4.3, 4.7, 4.8, 4.10, 4.11, 4.15, 5.2, 5.5, 5.6, 5.9, 5.10, 6.11 (EN13229)

Emissão de produtos da combustão   La emisión de productos de combustión   Emission of combustion products   Emission des produits de combustion   Emissione dei prodotti di combustione	<b>OK.</b> Caudal térmico nominal   Caudal térmico nominal   Nominal heat output   Le débit calorifique nominal   Nominal heat output   Flusso termico nominale – <b>CO: 0,091%</b>	Caudal térmico nominal   Caudal térmico nominal   Nominal heat output   Le débit calorifique nominal   Nominal heat output   Flusso termico nominale – <b>CO &lt; 1,0%</b>
Libertação de substâncias perigosas   Emisión de sustancias peligrosas   Release of dangerous substances   Dégagement de substances   Rilascio di sostanze pericolose	<b>OK.</b> De acordo com relatório de ensaio   De acuerdo com informe de la prueba   According to the test report   Selons le rapport d'essai   Secondo i rapporti di prova <b>CEE-0011/23-1 CEE-0054/23-1</b>	De acordo com o Anexo ZA.1 (EN13229)   De acuerdo con lo Anexo ZA.1 (EN13229)   According to the Annex ZA.1 (EN13229)   Selons le Annexe ZA.1 (EN13229)   Secondo l'allegato ZA.1 (EN13229)
Temperatura de superfície   Temperatura de la superficie   Surface temperature   La température de surface   Temperatura superficiale	<b>OK.</b> De acordo com relatório de ensaio   De acuerdo com informe de la prueba   According to the test report   Selons le rapport d'essai   Secondo i rapporti di prova <b>CEE-0011/23-1 CEE-0054/23-1</b>	De acordo com os requisitos   De acuerdo con los requisitos   According to the requirements   Selons les exigences   Secondo i requisiti 4.2, 4.13, 5.2, 5.3, 5.6, 5.10 (EN13229)
Segurança eléctrica   Seguridad eléctrica   Electrical safety   Sécurité électrique   sicurezza elettrica	<b>OK.</b> De acordo com relatório de ensaio   De acuerdo com informe de la prueba   According to the test report   Selons le rapport d'essai   Secondo i rapporti di prova <b>CEE-0011/23-1 CEE-0054/23-1</b>	De acordo com os requisitos   De acuerdo con los requisitos   According to the requirements   Selons les exigences   Secondo i requisiti 5.9 (EN13229)
Resistência mecânica   Resistencia mecánica   Mechanical strength   résistance   Resistenza meccanica	<b>OK.</b> De acordo com relatório de ensaio   De acuerdo com informe de la prueba   According to the test report   Selons le rapport d'essai   Secondo i rapporti di prova <b>CEE-0011/23-1 CEE-0054/23-1</b> A cada 10 m de conduta de fumos deve ser colocado um suporte de carga   cada 10 m de la salida de humos se debe colocar un soporte de carga   every 10 m of the flue should be placed a load support   tous les 10 m de conduit de fumée doit être placé un support de charge   ogni 10 m della canna fumaria deve essere posto un supporto di carico	De acordo com os requisitos   De acuerdo con los requisitos   According to the requirements   Selons les exigences   Secondo i requisiti 4.2, 4.3 (EN13229)
Rendimento energético   Eficiencia energética   Energy efficiency   L'efficacité énergétique   Efficienza energetica	<b>OK.</b> <b>80,9%</b>	≥ <b>30%</b> para potência térmica nominal   de potencia térmica nominal   for rated thermal input   Pour puissance thermique nominale   di potenza termica nominale

10. O desempenho do produto declarado nos pontos 1 e 2 é conforme com o desempenho declarado no ponto 9. A presente declaração de desempenho é emitida sob exclusiva responsabilidade do fabricante identificado no ponto 4. | El funcionamiento del producto se indica en los puntos 1 y 2 es compatible con las prestaciones declaradas en el punto 9. La presente declaración se expide bajo la exclusiva responsabilidad del fabricante identificado en lo punto 4. | Performance of the product stated in points 1 and 2 is consistent with the declared performance in point 9. This declaration of performance is issued under the sole responsibility of the manufacturer identified in point 4. | Les performances du produit indiqué dans les points 1 et 2 est compatible avec les performances declares au point 9. Cette déclaration de performance est établie sous la seule responsabilité du fabricant identifié dans le point 4. | Le prestazioni dei prodotti indicati ai punti 1 e 2 è conforme alla prestazione dichiarata al punto 9. Questa dichiarazione di prestazione è rilasciata sotto l'esclusiva responsabilità del fabbricante di cui al punto 4

Nome e cargo | Nombre y cargo | Name and title | Nom et titre | Nome e titolo

Belazaima do Chão, 29/06/2023

Nuno Sequeira (Director Geral | CEO)

Nº DD-050

1. Código de identificação único do produto-tipo | Código de identificación único del tipo de producto | Unique identification code of the product type | Le code d'identification unique du type de produit | Codice unico di identificazione del tipo di prodotto

E709 PRETO/NEGRO/BLACK/NOIR/NERO – EAN 05600990458918

E709 VITRO – EAN 05600990458963

2. Número do tipo, lote ou série do produto | Número de tipo, lote o serie del producto | Number of type, batch or serial product | Nombre de type, de lot ou de série du produit | Numero di tipo, di lotto, di serie del prodotto

3. Utilização prevista | Uso previsto | Intended use | Utilisation prévue | Destinazione d'uso

Aquecimento de edifícios de habitação | Calefacción de edificios residenciales | Heating of residential buildings | Chauffage de bâtiments résidentiels | Riscaldamento degli edifici residenziali

4. Nome, designação comercial registada e endereço de contacto do fabricante | Nombre, marca registrada y la dirección de contacto de lo fabricante | Name, registered trade name and contact address of the manufacturer | Nom, marque déposée et l'adresse de contact du fabricant | Nome, denominazione commerciale registrata e Indirizzo del costruttore

Solzaima, SA

Rua dos Outarelos, nº111

3750-362 Belazaima do Chão – Águeda – Portugal

5. Sistema de avaliação e verificação da regularidade do desempenho do produto | Sistema de evaluación y verificación de constancia de las prestaciones del producto | System of assessment and verification of constancy of the product | Système d'évaluation et de vérification de la Constance des performances du produit | Sistema di valutazione e verifica della costanza della prestazione del prodotto

Sistema 3

6. Norma Harmonizada | Estandár armonizado | Harmonized standard | Norme harmonisée | Standard armonizzata

EN 13229

7. Nome e número de identificação do organismo notificado | Nombre y número de identificación del organismo notificado | Name and identification number of the notified body | Nom et numéro d'identification de l'organisme notifié | Nome e numero di identificazione dell'organismo notificato

CEIS

NB: 1722

8. Relatório de ensaio | Informe de la prueba | Test report | Rapport d'essai | Rapporto di prova

CEE-0011/23-1

CEE-0054/23-1

9. Desempenho declarado | Desempeño declarado | Declared performance | Performance déclarée | Dichiarazione di prestazione

Características essenciais   Características esenciales   Essencial characteristics   Caractéristiques essentielles   Caratteristiche essenziali	Desempenho   Desempeño   Performance   Prestazione	Especificações técnicas harmonizadas   Especificaciones técnicas armonizadas   Harmonized technical specifications   Spécifications techniques harmonisées   Specifiche tecniche armonizzate
Segurança contra incêndio   Seguridad contra incendios   Fire safety   Sécurité incendie   Sicurezza antincendio	<b>OK.</b> De acordo com relatório de ensaio   De acuerdo com informe de la prueba   According to the test report   Selons le rapport d'essai   Secondo i rapporti di prova <b>CEE-0011/23-1 CEE-0054/23-1</b>	De acordo com os requisitos   De acuerdo con los requisitos   According to the requirements   Selons les exigences   Secondo i requisiti 4.2, 4.3, 4.7, 4.8, 4.10, 4.11, 4.15, 5.2, 5.5, 5.6, 5.9, 5.10, 6.11 (EN13229)
Emissão de produtos da combustão   La emisión de productos de combustión	<b>OK.</b> Caudal térmico nominal   Caudal térmico nominal   Nominal heat output   Le débit calorifique	Caudal térmico nominal   Caudal térmico nominal   Nominal heat output   Le débit calorifique nominal

Emission of combustion products   Emission des produits de combustion   Emissione dei prodotti di combustione	nominal   Nominal heat output   Flusso termico nominale – <b>CO: 0,094%</b>	Nominal heat output   Flusso termico nominale – <b>CO &lt; 1,0%</b>
Libertação de substâncias perigosas   Emisión de sustancias peligrosas   Release of dangerous substances   Dégagement de substances   Rilascio di sostanze pericolose	<b>OK.</b> De acordo com relatório de ensaio   De acuerdo com informe de la prueba   According to the test report   Selons le rapport d'essai   Secondo i rapporto di prova <b>CEE-0011/23-1 CEE-0054/23-1</b>	De acordo com o Anexo ZA.1 (EN13229)   De acuerdo con lo Anexo ZA.1 (EN13229)   According to the Annex ZA.1 (EN13229)   Selons le Annexe ZA.1 (EN13229)   Secondo l'allegato ZA.1 (EN13229)
Temperatura de superfície   Temperatura de la superficie   Surface temperature   La température de surface   Temperatura superficiale	<b>OK.</b> De acordo com relatório de ensaio   De acuerdo com informe de la prueba   According to the test report   Selons le rapport d'essai   Secondo i rapporto di prova <b>CEE-0011/23-1 CEE-0054/23-1</b>	De acordo com os requisitos   De acuerdo con los requisitos   According to the requirements   Selons les exigences   Secondo i requisiti 4.2, 4.13, 5.2, 5.3, 5.6, 5.10 (EN13229)
Segurança eléctrica   Seguridad eléctrica   Electrical safety   Sécurité électrique   sicurezza elettrica	<b>OK.</b> De acordo com relatório de ensaio   De acuerdo com informe de la prueba   According to the test report   Selons le rapport d'essai   Secondo i rapporto di prova <b>CEE-0011/23-1 CEE-0054/23-1</b>	De acordo com os requisitos   De acuerdo con los requisitos   According to the requirements   Selons les exigences   Secondo i requisiti 5.9 (EN13229)
Resistência mecânica   Resistencia mecánica   Mechanical strength   résistance   Resistenza meccanica	<b>OK.</b> De acordo com relatório de ensaio   De acuerdo com informe de la prueba   According to the test report   Selons le rapport d'essai   Secondo i rapporto di prova <b>CEE-0011/23-1 CEE-0054/23-1</b> A cada 10 m de conduta de fumos deve ser colocado um suporte de carga   cada 10 m de la salida de humos se debe colocar un soporte de carga   every 10 m of the flue should be placed a load support   tous les 10 m de conduit de fumée doit être placé un support de charge   ogni 10 m della canna fumaria deve essere posto un supporto di carico	De acordo com os requisitos   De acuerdo con los requisitos   According to the requirements   Selons les exigences   Secondo i requisitos 4.2, 4.3 (EN13229)
Rendimento energético   Eficiencia energética   Energy efficiency   L'efficacité énergétique   Efficienza energetica	<b>OK.</b> <b>80,8%</b>	≥ <b>30%</b> para potência térmica nominal   de potencia térmica nominal   for rated thermal input   Pour puissance thermique nominale   di potenza termica nominale

10. O desempenho do produto declarado nos pontos 1 e 2 é conforme com o desempenho declarado no ponto 9. A presente declaração de desempenho é emitida sob exclusiva responsabilidade do fabricante identificado no ponto 4. | El funcionamiento del producto se indica en los puntos 1 y 2 es compatible con las prestaciones declaradas en el punto 9. La presente declaración se expide bajo la exclusiva responsabilidad del fabricante identificado en lo punto 4. | Performance of the product stated in points 1 and 2 is consistent with the declared performance in point 9. This declaration of performance is issued under the sole responsibility of the manufacturer identified in point 4. | Les performances du produit indiqué dans les points 1 et 2 est compatible avec les performances declares au point 9. Cette déclaration de performance est établie sous la seule responsabilité du fabricant identifié dans le point 4. | Le prestazioni dei prodotti indicati ai punti 1 e 2 è conforme alla prestazione dichiarata al punto 9. Questa dichiarazione di prestazione è rilasciata sotto l'esclusiva responsabilità del fabbricante di cui al punto 4

Nome e cargo | Nombre y cargo | Name and title | Nom et titre | Nome e titolo

Belazaima do Chão, 29/06/2023

Nuno Sequeira (Director Geral | CEO)

Nº DD-051

1. Código de identificação único do produto-tipo | Código de identificación único del tipo de producto | Unique identification code of the product type | Le code d'identification unique du type de produit | Codice unico di identificazione del tipo di prodotto

E809 PRETO/NEGRO/BLACK/NOIR/NERO – EAN 05600990458925

E809 VITRO – EAN 05600990458970

2. Número do tipo, lote ou série do produto | Número de tipo, lote o serie del producto | Number of type, batch or serial product | Nombre de type, de lot ou de série du produit | Numero di tipo, di lotto, di serie del prodotto

3. Utilização prevista | Uso previsto | Intended use | Utilisation prévue | Destinazione d'uso

Aquecimento de edifícios de habitação | Calefacción de edificios residenciales | Heating of residential buildings | Chauffage de bâtiments résidentiels | Riscaldamento degli edifici residenziali

4. Nome, designação comercial registada e endereço de contacto do fabricante | Nombre, marca registrada y la dirección de contacto de lo fabricante | Name, registered trade name and contact address of the manufacturer | Nom, marque déposée et l'adresse de contact du fabricant | Nome, denominazione commerciale registrata e Indirizzo del costruttore

Solzaima, SA

Rua dos Outarelos, nº111

3750-362 Belazaima do Chão – Águeda – Portugal

5. Sistema de avaliação e verificação da regularidade do desempenho do produto | Sistema de evaluación y verificación de constancia de las prestaciones del producto | System of assessment and verification of constancy of the product | Système d'évaluation et de vérification de la Constance des performances du produit | Sistema di valutazione e verifica della costanza della prestazione del prodotto

Sistema 3

6. Norma Harmonizada | Estandár armonizado | Harmonized standard | Norme harmonisée | Standard armonizzata

EN 13229

7. Nome e número de identificação do organismo notificado | Nombre y número de identificación del organismo notificado | Name and identification number of the notified body | Nom et numéro d'identification de l'organisme notifié | Nome e numero di identificazione dell'organismo notificato

CEIS

NB: 1722

8. Relatório de ensaio | Informe de la prueba | Test report | Rapport d'essai | Rapporto di prova

CEE-0011/23-1

CEE-0054/23-1

9. Desempenho declarado | Desempeño declarado | Declared performance | Performance déclarée | Dichiarazione di prestazione

Características essenciais   Características esenciales   Essencial characteristics   Caractéristiques essentielles   Caratteristiche essenziali	Desempenho   Desempeño   Performance   Prestazione	Especificações técnicas harmonizadas   Especificaciones técnicas armonizadas   Harmonized technical specifications   Spécifications techniques harmonisées   Specifiche tecniche armonizzate
Segurança contra incêndio   Seguridad contra incendios   Fire safety   Sécurité incendie   Sicurezza antincendio	<b>OK.</b> De acordo com relatório de ensaio   De acuerdo com informe de la prueba   According to the test report   Selons le rapport d'essai   Secondo i rapporti di prova <b>CEE-0011/23-1 CEE-0054/23-1</b>	De acordo com os requisitos   De acuerdo con los requisitos   According to the requirements   Selons les exigences   Secondo i requisiti 4.2, 4.3, 4.7, 4.8, 4.10, 4.11, 4.15, 5.2, 5.5, 5.6, 5.9, 5.10, 6.11 (EN13229)

Emissão de produtos da combustão   La emisión de productos de combustión   Emission of combustion products   Emission des produits de combustion   Emissione dei prodotti di combustione	<b>OK.</b> Caudal térmico nominal   Caudal térmico nominal   Nominal heat output   Le débit calorifique nominal   Nominal heat output   Flusso termico nominale – <b>CO: 0,097%</b>	Caudal térmico nominal   Caudal térmico nominal   Nominal heat output   Le débit calorifique nominal   Nominal heat output   Flusso termico nominale – <b>CO &lt; 1,0%</b>
Libertação de substâncias perigosas   Emisión de sustancias peligrosas   Release of dangerous substances   Dégagement de substances   Rilascio di sostanze pericolose	<b>OK.</b> De acordo com relatório de ensaio   De acuerdo com informe de la prueba   According to the test report   Selons le rapport d'essai   Secondo i rapporti di prova <b>CEE-0011/23-1 CEE-0054/23-1</b>	De acordo com o Anexo ZA.1 (EN13229)   De acuerdo con lo Anexo ZA.1 (EN13229)   According to the Annex ZA.1 (EN13229)   Selons le Annexe ZA.1 (EN13229)   Secondo l'allegato ZA.1 (EN13229)
Temperatura de superfície   Temperatura de la superficie   Surface temperature   La température de surface   Temperatura superficiale	<b>OK.</b> De acordo com relatório de ensaio   De acuerdo com informe de la prueba   According to the test report   Selons le rapport d'essai   Secondo i rapporti di prova <b>CEE-0011/23-1 CEE-0054/23-1</b>	De acordo com os requisitos   De acuerdo con los requisitos   According to the requirements   Selons les exigences   Secondo i requisiti 4.2, 4.13, 5.2, 5.3, 5.6, 5.10 (EN13229)
Segurança eléctrica   Seguridad eléctrica   Electrical safety   Sécurité électrique   sicurezza elettrica	<b>OK.</b> De acordo com relatório de ensaio   De acuerdo com informe de la prueba   According to the test report   Selons le rapport d'essai   Secondo i rapporti di prova <b>CEE-0011/23-1 CEE-0054/23-1</b>	De acordo com os requisitos   De acuerdo con los requisitos   According to the requirements   Selons les exigences   Secondo i requisiti 5.9 (EN13229)
Resistência mecânica   Resistencia mecánica   Mechanical strength   résistance   Resistenza meccanica	<b>OK.</b> De acordo com relatório de ensaio   De acuerdo com informe de la prueba   According to the test report   Selons le rapport d'essai   Secondo i rapporti di prova <b>CEE-0011/23-1 CEE-0054/23-1</b> A cada 10 m de conduta de fumos deve ser colocado um suporte de carga   cada 10 m de la salida de humos se debe colocar un soporte de carga   every 10 m of the flue should be placed a load support   tous les 10 m de conduit de fumée doit être placé un support de charge   ogni 10 m della canna fumaria deve essere posto un supporto di carico	De acordo com os requisitos   De acuerdo con los requisitos   According to the requirements   Selons les exigences   Secondo i requisiti 4.2, 4.3 (EN13229)
Rendimento energético   Eficiencia energética   Energy efficiency   L'efficacité énergétique   Efficienza energetica	<b>OK.</b> <b>80,6%</b>	≥ <b>30%</b> para potência térmica nominal   de potencia térmica nominal   for rated thermal input   Pour puissance thermique nominale   di potenza termica nominale

10. O desempenho do produto declarado nos pontos 1 e 2 é conforme com o desempenho declarado no ponto 9. A presente declaração de desempenho é emitida sob exclusiva responsabilidade do fabricante identificado no ponto 4. | El funcionamiento del producto se indica en los puntos 1 y 2 es compatible con las prestaciones declaradas en el punto 9. La presente declaración se expide bajo la exclusiva responsabilidad del fabricante identificado en lo punto 4. | Performance of the product stated in points 1 and 2 is consistent with the declared performance in point 9. This declaration of performance is issued under the sole responsibility of the manufacturer identified in point 4. | Les performances du produit indiqué dans les points 1 et 2 est compatible avec les performances declares au point 9. Cette déclaration de performance est établie sous la seule responsabilité du fabricant identifié dans le point 4. | Le prestazioni dei prodotti indicati ai punti 1 e 2 è conforme alla prestazione dichiarata al punto 9. Questa dichiarazione di prestazione è rilasciata sotto l'esclusiva responsabilità del fabbricante di cui al punto 4

Nome e cargo | Nombre y cargo | Name and title | Nom et titre | Nome e titolo

Belazaima do Chão, 29/06/2023

Nuno Sequeira (Director Geral | CEO)

Nº DD-052

1. Código de identificação único do produto-tipo | Código de identificación único del tipo de producto | Unique identification code of the product type | Le code d'identification unique du type de produit | Codice unico di identificazione del tipo di prodotto

E909 PRETO/NEGRO/BLACK/NOIR/NERO – EAN 05600990458697

E909 VITRO – EAN 05600990472112

2. Número do tipo, lote ou série do produto | Número de tipo, lote o serie del producto | Number of type, batch or serial product | Nombre de type, de lot ou de série du produit | Numero di tipo, di lotto, di serie del prodotto

3. Utilização prevista | Uso previsto | Intended use | Utilisation prévue | Destinazione d'uso

Aquecimento de edifícios de habitação | Calefacción de edificios residenciales | Heating of residential buildings | Chauffage de bâtiments résidentiels | Riscaldamento degli edifici residenziali

4. Nome, designação comercial registada e endereço de contacto do fabricante | Nombre, marca registrada y la dirección de contacto de lo fabricante | Name, registered trade name and contact address of the manufacturer | Nom, marque déposée et l'adresse de contact du fabricant | Nome, denominazione commerciale registrata e Indirizzo del costruttore

Solzaima, SA

Rua dos Outarelos, nº111

3750-362 Belazaima do Chão – Águeda – Portugal

5. Sistema de avaliação e verificação da regularidade do desempenho do produto | Sistema de evaluación y verificación de constancia de las prestaciones del producto | System of assessment and verification of constancy of the product | Système d'évaluation et de vérification de la Constance des performances du produit | Sistema di valutazione e verifica della costanza della prestazione del prodotto

Sistema 3

6. Norma Harmonizada | Estandár armonizado | Harmonized standard | Norme harmonisée | Standard armonizzata

EN 13229

7. Nome e número de identificação do organismo notificado | Nombre y número de identificación del organismo notificado | Name and identification number of the notified body | Nom et numéro d'identification de l'organisme notifié | Nome e numero di identificazione dell'organismo notificato

CEIS

NB: 1722

8. Relatório de ensaio | Informe de la prueba | Test report | Rapport d'essai | Rapporto di prova

CEE-0054/23-1

9. Desempenho declarado | Desempeño declarado | Declared performance | Performance déclarée | Dichiarazione di prestazione

Características essenciais   Características esenciales   Essencial characteristics   Caractéristiques essentielles   Caratteristiche essenziali	Desempenho   Desempeño   Performance   Prestazione	Especificações técnicas harmonizadas   Especificaciones técnicas armonizadas   Harmonized technical specifications   Spécifications techniques harmonisées   Specifiche tecniche armonizzate
Segurança contra incêndio   Seguridad contra incendios   Fire safety   Sécurité incendie   Sicurezza antincendio	<b>OK.</b> De acordo com relatório de ensaio   De acuerdo com informe de la prueba   According to the test report   Selons le rapport d'essai   Secondo i rapporti di prova <b>CEE-0054/23-1</b>	De acordo com os requisitos   De acuerdo con los requisitos   According to the requirements   Selons les exigences   Secondo i requisiti 4.2, 4.3, 4.7, 4.8, 4.10, 4.11, 4.15, 5.2, 5.5, 5.6, 5.9, 5.10, 6.11 (EN13229)
Emissão de produtos da combustão   La emisión de productos de combustión	<b>OK.</b> Caudal térmico nominal   Caudal térmico nominale   Nominal heat output   Le débit calorifique	Caudal térmico nominal   Caudal térmico nominale   Nominal heat output   Le débit calorifique nominal

Emission of combustion products   Emission des produits de combustion   Emissione dei prodotti di combustione	nominal   Nominal heat output   Flusso termico nominale – <b>CO: 0,1%</b>	Nominal heat output   Flusso termico nominale – <b>CO &lt; 1,0%</b>
Libertação de substâncias perigosas   Emisión de sustancias peligrosas   Release of dangerous substances   Dégagement de substances   Rilascio di sostanze pericolose	<b>OK.</b> De acordo com relatório de ensaio   De acuerdo com informe de la prueba   According to the test report   Selons le rapport d'essai   Secondo i rapporto di prova <b>CEE-0054/23-1</b>	De acordo com o Anexo ZA.1 (EN13229)   De acuerdo con lo Anexo ZA.1 (EN13229)   According to the Annex ZA.1 (EN13229)   Selons le Annexe ZA.1 (EN13229)   Secondo l'allegato ZA.1 (EN13229)
Temperatura de superfície   Temperatura de la superficie   Surface temperature   La température de surface   Temperatura superficiale	<b>OK.</b> De acordo com relatório de ensaio   De acuerdo com informe de la prueba   According to the test report   Selons le rapport d'essai   Secondo i rapporto di prova <b>CEE-0054/23-1</b>	De acordo com os requisitos   De acuerdo con los requisitos   According to the requirements   Selons les exigences   Secondo i requisiti 4.2, 4.13, 5.2, 5.3, 5.6, 5.10 (EN13229)
Segurança eléctrica   Seguridad eléctrica   Electrical safety   Sécurité électrique   sicurezza elettrica	<b>OK.</b> De acordo com relatório de ensaio   De acuerdo com informe de la prueba   According to the test report   Selons le rapport d'essai   Secondo i rapporto di prova <b>CEE-0054/23-1</b>	De acordo com os requisitos   De acuerdo con los requisitos   According to the requirements   Selons les exigences   Secondo i requisiti 5.9 (EN13229)
Resistência mecânica   Resistencia mecánica   Mechanical strength   résistance   Resistenza meccanica	<b>OK.</b> De acordo com relatório de ensaio   De acuerdo com informe de la prueba   According to the test report   Selons le rapport d'essai   Secondo i rapporto di prova <b>CEE-0054/23-1</b> A cada 10 m de conduta de fumos deve ser colocado um suporte de carga   cada 10 m de la salida de humos se debe colocar un soporte de carga   every 10 m of the flue should be placed a load support   tous les 10 m de conduit de fumée doit être placé un support de charge   ogni 10 m della canna fumaria deve essere posto un supporto di carico	De acordo com os requisitos   De acuerdo con los requisitos   According to the requirements   Selons les exigences   Secondo i requisiti 4.2, 4.3 (EN13229)
Rendimento energético   Eficiencia energética   Energy efficiency   L'efficacité énergétique   Efficienza energetica	<b>OK.</b> <b>80,4%</b>	≥ <b>30%</b> para potência térmica nominal   de potencia térmica nominal   for rated thermal input   Pour puissance thermique nominale   di potenza termica nominale

10. O desempenho do produto declarado nos pontos 1 e 2 é conforme com o desempenho declarado no ponto 9. A presente declaração de desempenho é emitida sob exclusiva responsabilidade do fabricante identificado no ponto 4. | El funcionamiento del producto se indica en los puntos 1 y 2 es compatible con las prestaciones declaradas en el punto 9. La presente declaración se expide bajo la exclusiva responsabilidad del fabricante identificado en lo punto 4. | Performance of the product stated in points 1 and 2 is consistent with the declared performance in point 9. This declaration of performance is issued under the sole responsibility of the manufacturer identified in point 4. | Les performances du produit indiqué dans les points 1 et 2 est compatible avec les performances declares au point 9. Cette déclaration de performance est établie sous la seule responsabilité du fabricant identifié dans le point 4. | Le prestazioni dei prodotti indicati ai punti 1 e 2 è conforme alla prestazione dichiarata al punto 9. Questa dichiarazione di prestazione è rilasciata sotto l'esclusiva responsabilità del fabbricante di cui al punto 4

Nome e cargo | Nombre y cargo | Name and title | Nom et titre | Nome e titolo

Belazaima do Chão, 29/06/2023

Nuno Sequeira (Director Geral | CEO)



www



r.com

FOGO MONTANHA