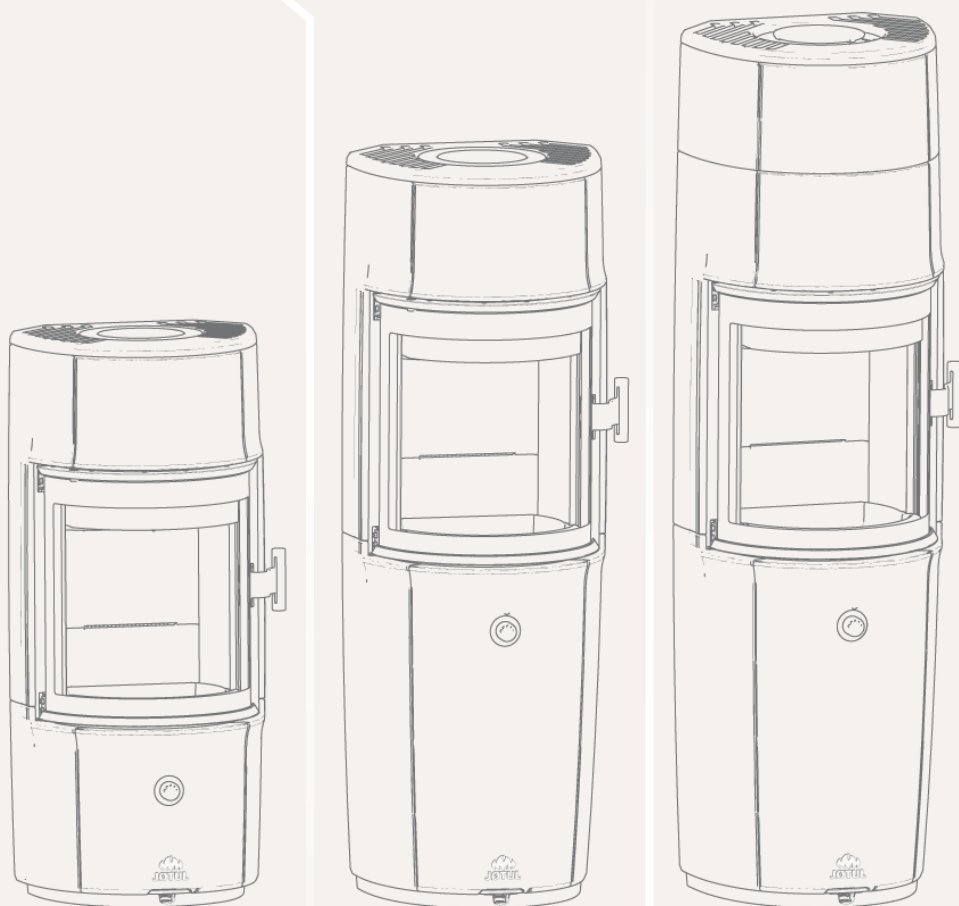


# JØTUL F 171 Zensoric JØTUL F 174 Zensoric JØTUL F 176 Zensoric

## INSTRUCCIONES DE FUNCIONAMIENTO



Manual version P00  
EN 16510  
Jøtul AS, June 2025

---

Jøtul AS,  
P.o. box 1411  
N-1602 Fredrikstad,  
Norway  
[intl.jotul.com](http://intl.jotul.com)



Antes de instalar el producto es necesario comprobar si la estufa se puede utilizar con una chimenea equilibrada. Para ello, consulte la página 10.

# CONTENIDO

<b>DATOS TÉCNICOS</b> .....	<b>4</b>
<b>SEGURIDAD</b> .....	<b>8</b>
MEDIDAS DE PREVENCIÓN DE INCENDIOS.....	8
<b>GUANTE</b> .....	<b>8</b>
SUELO.....	8
PAREDES.....	8
TECHO.....	8
COMPATIBILIDAD CON CHIMENEAS DE TIRO EQUILIBRADO.....	10
ENTRADA PARA TUBERÍA VENTILADA.....	10
DIBUJOS ACOTADOS.....	11
DISTANCIAS MÍNIMAS.....	12
<b>INSTALACIÓN</b> .....	<b>13</b>
CHIMENEA Y TUBO DE HUMOS.....	14
ENTRADA DE AIRE FRESCO.....	15
SISTEMA DE COMBUSTIÓN CERRADA.....	15
CHIMENEA EXISTENTE Y CHIMENEA DE ELEMENTOS PREFABRICADA.....	15
CONEXIÓN ENTRE LA ESTUFA Y LA CHIMENEA DE ACERO.....	15
ANTES DE LA INSTALACIÓN.....	16
ANTES DE LA INSTALACIÓN.....	17
ELIMINACIÓN DE LA PROTECCIÓN DEL TRANSPORTE.....	18
CONFIGURACIÓN ZENSORIC.....	19
CARGA ZENSORIC.....	19
ANTES DE LA INSTALACIÓN.....	20
NIVELAR LA ESTUFA DE LEÑA.....	20
PUERTA (CIERRE AUTOMÁTICO).....	21
CERRANDO LA PUERTA.....	21
SALIDA DE HUMOS SALIDA TRASERA.....	22
JØTUL F 176 ZENSORIC (HIGH TOP) ASAMBLEA25 PIEDRAS ACUMULADORAS DE CALOR (ACCESORIO).....	26
PLANCHA DE SUELO (ACCESORIO).....	27
<b>INSTRUCCIONES DE USO</b> .....	<b>28</b>
TECNOLOGÍA CB (COMBUSTIÓN LIMPIA).....	28
CONTROL ELECTRÓNICO DE AIRE.....	28
CONTROL MANUAL DE ENTRADA DE AIRE.....	28

CONTENEDOR DE CENIZA.....	28
<b>USO DIARIO</b> .....	<b>30</b>
OLORES AL USAR LA ESTUFA POR PRIMERA VEZ.....	30
ENCENDIDO DEL FUEGO «DE ARRIBA ABAJO».....	30
AVIVADO DEL FUEGO.....	30
CONSEJO DE CALENTAMIENTO.....	31
ADVERTENCIA CONTRA EL SOBRECALENTAMIENTO.....	31
RETIRADA DE CENIZAS.....	31
FUNCIONAMIENTO EN DISTINTAS CONDICIONES METEOROLÓGICAS.....	31
CONDENSACIÓN.....	32
FUNCIÓN DE LA CHIMENEA.....	32
INDICACIONES GENERALES.....	32
<b>MANTENIMIENTO</b> .....	<b>33</b>
LIMPIEZA DEL CRISTAL.....	33
LIMPIEZA Y ELIMINACIÓN DEL HOLLÍN.....	33
DESHOLLINADO DEL TUBO DE HUMOS A LA CHIMENEA.....	34
COMPROBACIÓN DE LA ESTUFA.....	34
MANTENIMIENTO EXTERNO.....	34
DESMONTAJE DEL PANEL LATERAL.....	35
MONTAJE DEL PANEL LATERAL.....	40
HABILITAR PUERTA DE CIERRE AUTOMÁTICO.....	44
MEDIDOR DE TEMPERATURA PARA DESMONTAJE.....	44
MEDIDOR DE TEMPERATURA DE MONTAJE.....	45
DESMONTAJE SENSOR DE PUERTA.....	46
MONTAJE SENSOR DE PUERTA.....	47
RETIRADA DE LAS PLACAS DEFLECTORA Y DE LA CÁMARA DE COMBUSTIÓN.....	48
<b>SOLUCIÓN DE PROBLEMAS DE FUNCIONAMIENTO</b> .....	<b>50</b>
<b>TÉRMINOS DE LA GARANTÍA</b> .....	<b>51</b>
<b>INFORMACIÓN PARA PERMITIR UNA MEJOR REPRODUCCIÓN DE LAS PRUEBAS:</b> .....	<b>52</b>

# DATOS TÉCNICOS

## INSTALACIÓN

---

- El propietario es responsable de asegurar que la instalación y el montaje cumplan con las normativas de construcción locales, europeas y nacionales, así como con la información suministrada en este manual
- Al instalar cualquier tipo de chimenea o estufa, en algunos países debe informarse a las autoridades locales de vivienda e inmuebles. Además puede ser obligatorio que su instalación sea inspeccionada y aprobada por un deshollinador local, antes de su puesta en marcha
- Para garantizar el mejor funcionamiento y seguridad posible de la instalación, le recomendamos que acuda a un instalador profesional. Su distribuidor de Jøtul le recomendará un instalador cualificado en su zona. Para obtener más información sobre los distribuidores de Scan, por favor visite [www.jotul.es](http://www.jotul.es)

## SEGURIDAD

---

Todo cambio hecho en el producto por el distribuidor, instalador o usuario podría afectar negativamente a su funcionamiento o seguridad. Lo mismo se aplica a los accesorios o equipamiento extra no suministrados por Jøtul AS, como podría ser el caso de desmontar o quitar piezas necesarias para el funcionamiento y seguridad de la estufa.



La estufa de leña se fabrica en consonancia con la homologación tipo del producto, estando incluidas dentro de dicha homologación las instrucciones de montaje y empleo del mismo. Lea y siga atentamente las instrucciones de funcionamiento del usuario.

Encontrará la Declaración DoP en [www.jotul.es](http://www.jotul.es)

## DATOS TÉCNICOS

Probado de acuerdo con la norma EN 16510		
	Clasificación del aparato	Type BF
$P_{nom}$	Potencia calorífica nominal	5,0 kW
$\eta_{nom}$	Eficiencia a potencia calorífica nominal	76 %
$\eta_s$	Eficiencia energética estacional de calefacción de espacios a potencia nominal	66 %
EEI	Índice de eficiencia energética	100
	Clase de eficiencia energética	A
	Combustible	Madera*
	Longitud máx. de madera	300*** mm
	Consumo de combustible	1.8 kg/h
	Cantidad necesaria para encender	1.34 kg
	Cantidad de leña max.	2.0 kg
$CO_{nom}$	Emisiones de CO al 13% de O <sub>2</sub> al rendimiento nominal	0.055 %
		687 mg/Nm <sup>3</sup>
$NO_{xnom}$	NO <sub>x</sub> al 13% de O <sub>2</sub> al rendimiento nominal	99 mg/Nm <sup>3</sup>
$OGC_{nom}$	OGC al 13% de O <sub>2</sub> al rendimiento nominal	38 mg/Nm <sup>3</sup>
$PM_{nom}$	Polvo al 13% de O <sub>2</sub> al rendimiento nominal	30 mg/Nm <sup>3</sup>
$P_{nom}$	Presión negativa a potencia calorífica nominal	11 Pa
	Presión negativa recomendada en la pieza de conexión	18-20 Pa
	Suministro de aire de combustión	17,5 m <sup>3</sup> /h
$T_{snom}$	Temperatura/chimenea a potencia calorífica nominal	353 °C
T class	Designación de chimenea	T400 G
$\phi_{fg nom}$	Cantidad de humo a potencia calorífica nominal	6.2 g/sec
$V_h$	Perte d'air statique	m <sup>3</sup> /h
	Fugas antes de la prueba a una presión de 5 Pa (1013 mbar, 27 °C)	2,3 Nm <sup>3</sup> /h
	Fugas antes de la prueba a una presión de 10 Pa (1013 mbar, 27 °C)	3,6 Nm <sup>3</sup> /h
	Fugas antes de la prueba a una presión de 15 Pa (1013 mbar, 27 °C)	5,0 Nm <sup>3</sup> /h
CON/INT	Operación continua (CON)/Operación intermitente (INT)	INT**
	Clasificación de reacción al fuego	A1
E, f	Tensión de alimentación, frecuencia	5 V

\* Utilice solo los combustibles recomendados – designación I.

\*\* Longitud de la madera: Máximo 35 cm, cal.

\*\*\* Funcionamiento intermitente se refiere al uso normal de una estufa; añada más combustible cuando el fuego se haya reducido a brasas.

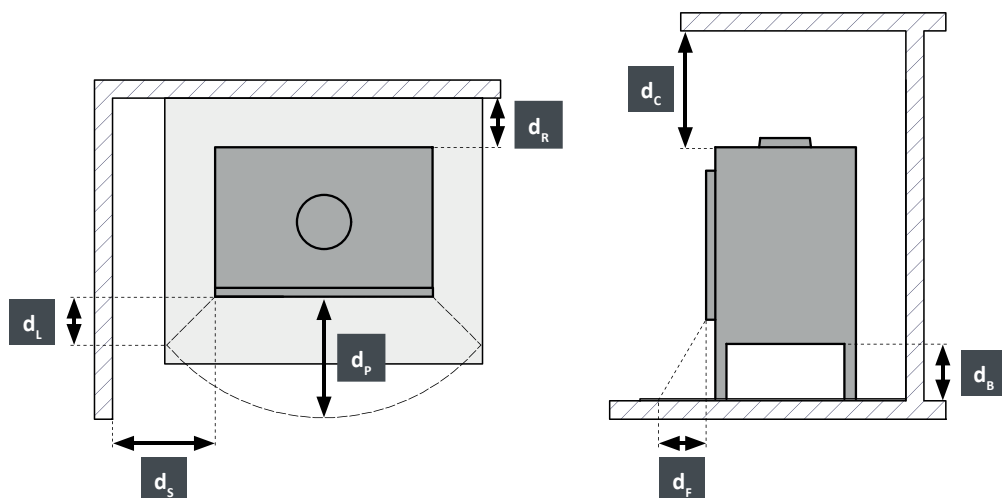
# DATOS TÉCNICOS

## Datos técnicos básicos F 171 / F 174 / F 176

Materiales	Acero inoxidable Hierro fundido Piedra ceramica/vermiculita Vidrio	
Tratamiento de las superficies	Senotherm	
Salida de humos	arriba / detrás	
$d_{out}$	Diámetro int. /pieza de conexión para conducto por fuera	150 mm
	Pieza de conexión de la aire fresco	100 mm
L	Dimensiones totales (largo)	407 mm
H	Dimensiones totales (alto)	1000/1400/1600 mm
W	Dimensiones totales (ancho)	506 mm
m	Peso - Scan 67 1000 mm/1300 mm/1600 mm	148 / 169 / 182,7 kg
$m_{chim}$	Carga máxima de chimenea que puede soportar la estufa	ca. 200 kg

## Distancia mínima a materiales combustibles (conducto de humos aislado)

$d_R$	Trasera	100/50 mm
$d_S$	Laterales	550 mm
$d_C$	Techo	750 mm
$d_P$	Delantera	1000 mm
$d_F$	Frente a la parte inferior delantera área de radiación	0 mm
$d_L$	Frente a la parte lateral delantera área de radiación	0 mm
$d_B$	Debajo del fondo sin considerar los pies	0 mm
$d_{non}$	Distancias mínimas a paredes no combustibles.	50 mm
	Esquina	100 mm
	El código del tubo de humo aislado	T400-N1-D-Vm-L50050-G100



# PLACA DE IDENTIFICACIÓN

Todas las estufas de leña de Jøtul incorporan una placa de identificación que identifican los estándares de aprobación y la distancia que se debe mantener con los materiales inflamables.

La placa de características se encuentra en la parte trasera de la estufa.

Este número de serie siempre debe indicarse al ponerse en contacto con el distribuidor o con Jøtul.

Placas de identificación

**JØTUL F 171 Zensoric**  
**JØTUL F 174 Zensoric**  
**JØTUL F 176 Zensoric**

CE 23

Harmonised standard: EN 16510-2-1:2022

Approved by: DTI • NB no. 1235

Classification of appliance: Type BF

Recommended fuels (designation): Wood logs (I)

Manufacturer: Jøtul AS, POB 1411, N-1602 Fredrikstad, Norway

Declaration of Performance: CPR-F170-21052025

Intended use: Space heating in residential buildings

$P_{nom}$	5,0	kW	Read instruction manual for further information
$\eta_{nom}$	76	%	
$CO_{nom}$ (13 % O <sub>2</sub> )	687	mg/m <sup>3</sup>	
$NO_{xnom}$ (13 % O <sub>2</sub> )	99	mg/m <sup>3</sup>	
$OGC_{nom}$ (13 % O <sub>2</sub> )	38	mg/m <sup>3</sup>	
$PM_{nom}$ (13 % O <sub>2</sub> )	30	mg/m <sup>3</sup>	
$p_{nom}$	11	Pa	
$d_R$ (rear)	100	mm	
$d_S$ (side)	550	mm	
$d_C$ (ceiling)	750	mm	
$d_P$ (front)	1000	mm	
$d_F$ (floor in front)	0	mm	
$d_L$ (side radiation area)	0	mm	
$d_B$ (bottom)	0	mm	

For distance to combustibles when using insulated flue pipe and/or additional accessories, refer to the instruction manual.

Lot no: 000000 2025 Pin:000

## EXPLICACIÓN DE LA PLACA DE IDENTIFICACIÓN

- 1 Tipo y/o número de modelo o designación para permitir la identificación del aparato
- 2 Estándares aplicables
- 3 Nombre del centro de pruebas/ número de certificación
- 4 Clasificación del aparato
- 5 Combustibles recomendados
- 6 Nombre y dirección del fabricante
- 7 Número de documento DOP
- 8 Tabla de valores:
  - $P_{nom}$  - potencia calorífica nominal
  - $\eta_{nom}$  - eficiencia a potencia calorífica nominal
  - $CO_{nom}$  - emisiones de CO al 13% de O<sub>2</sub> a potencia calorífica nominal
  - $NO_{xnom}$  - NO<sub>x</sub> al 13 % de O<sub>2</sub> a potencia calorífica nominal
  - $OGC_{nom}$  - OGC al 13 % de O<sub>2</sub> a potencia calorífica nominal
  - $PM_{nom}$  - polvo al 13% de O<sub>2</sub> a potencia calorífica nominal
  - $p_{nom}$  - presión negativa a potencia nominal
- Distancia mínima al material combustible:
  - $d_R$  - trasera
  - $d_S$  - laterales
  - $d_C$  - techo
  - $d_P$  - delantera
  - $d_F$  - frente a la parte inferior delantera (radiación)
  - $d_L$  - frente a la parte lateral delantera (radiación)
  - $d_B$  - debajo del fondo (sin considerar los pies)
- 9 Marca CE de conformidad- Los dígitos indican el año de emisión del certificado
- 10 Especificaciones e instrucciones del producto
- 11 Residuos de aparatos eléctricos y electrónicos
- 12 Número de placa de identificación
- 13 Número de registro del producto

# SEGURIDAD

**Nota:** Para garantizar un rendimiento y seguridad óptimos, Jøtul recomienda que sus estufas sean instaladas por un instalador cualificado (consulte la lista íntegra de distribuidores en [www.jotul.com](http://www.jotul.com)).

Cualquier modificación del producto por parte del distribuidor, instalador o usuario puede motivar que el producto y sus prestaciones de seguridad no funcionen del modo previsto. Esto también se aplica a la instalación de accesorios o extras opcionales suministrados por terceros. Lo mismo puede suceder si se desmontan o retiran componentes esenciales para el funcionamiento y la seguridad de la estufa.

En cualquier caso, el fabricante no se hará responsable del producto y el derecho a realizar una reclamación quedará anulado y sin validez.

## MEDIDAS DE PREVENCIÓN DE INCENDIOS

Existe un cierto elemento de riesgo cada vez que se usa la estufa. Por lo tanto, deben respetarse las siguientes instrucciones:

En las siguientes páginas se muestran las distancias mínimas de seguridad al instalar y utilizar las estufas.

- Asegúrese de que no haya muebles ni otros elementos combustibles demasiado cerca de la estufa. Los materiales combustibles no deben colocarse a menos de 1100 mm de la abertura de la chimenea.
- Deje que el fuego se consuma por sí solo. Nunca apague las llamas con agua.
- La estufa se calienta cuando está encendida y puede causar quemaduras si se toca.
- Antes de retirar las cenizas, asegúrese de que la estufa esté fría. Las cenizas pueden contener rescoldos calientes y, por lo tanto, deberán ponerse en un recipiente no inflamable.
- Las cenizas deberán sacarse al exterior o vaciarse en un lugar donde no supongan un riesgo de incendio.

### En caso de incendio en la chimenea:

- Cierre todas las aberturas y válvulas.
- Mantenga cerrada la puerta de la estufa.
- Llame a los bomberos.
- Asegúrese de que un profesional inspeccione y dé el visto bueno luz verde a la estufa y a la chimenea antes de volver a utilizarlas después de haberse producido un incendio.

## GUANTE

Utilice guantes protectores al manipular el producto cuando esté caliente.

## SUELO

### Base

Asegúrese de que la base sea adecuada para la instalación de una estufa. Consulte el peso especificado en «**Datos técnicos**». Si el pavimento no va fijado a la solera («suelos flotantes»), es

recomendable quitar la parte sobre la que vaya a ir instalada la estufa.

### Requisitos para la protección de suelos combustibles debajo de la chimenea.

El producto tiene una protección de suelo integrada y, por lo tanto, puede colocarse directamente sobre un suelo inflamable.

Cualquier losa de piso debe cumplir con las leyes y regulaciones nacionales.

Comuníquese con las autoridades de construcción locales sobre las restricciones y los requisitos de instalación.

La función de una placa de suelo es proteger el suelo y el material combustible de posibles brasas. Jøtul recomienda retirar los revestimientos de suelo hechos de materiales combustibles, como linóleo, alfombras, etc., de debajo del suelo.

### Requisitos para la protección de suelos inflamables frente a la chimenea.

La placa del piso frontal debe cumplir con las leyes y regulaciones nacionales.

Comuníquese con las autoridades de construcción locales sobre las restricciones y los requisitos de instalación.

**En Noruega:** Al menos 300 mm delante de la puerta y con al menos la misma anchura que la puerta.

## PAREDES

- Coloque la estufa de modo que sea posible limpiar la propia estufa, el tubo de humos y la chimenea.
- Asegúrese de que no haya muebles ni otros elementos combustibles demasiado cerca de la estufa.
- Asegúrese de que los muebles y otros enseres estén a una distancia de la estufa que evite que se sequen con el calor.

Distancia a paredes hechas de material combustible; consulte las figuras de las siguientes páginas.

Las distancias hacen referencia a un tubo de humos semiaislado/con escudo térmico.

La estufa puede instalarse con un tubo de humos no aislado. En este caso, el tubo de humos debe contar con el marcado CE y debe tenerse en cuenta la distancia declarada del conducto a los materiales inflamables.

### Pared de material combustible protegida mediante cortafuegos

Distancia a una pared de material combustible protegida mediante cortafuegos; consulte las figuras de las siguientes páginas.

### Requisitos de un cortafuegos

El cortafuegos debe tener un espesor mínimo de 110 mm y ser de ladrillo u hormigón (convencional o ligero). También podrán emplearse otros materiales y estructuras con documentación satisfactoria, por ejemplo, un cortafuegos Jøtul de 50 mm.

Los materiales no inflamables son los que no pueden arder, como ladrillos, azulejos, hormigón, lana mineral, diversas placas de silicato, etc. Tenga en cuenta que una distancia corta a paredes no inflamables puede hacer que la pintura se seque y se decolore, además de provocar la formación de grietas.

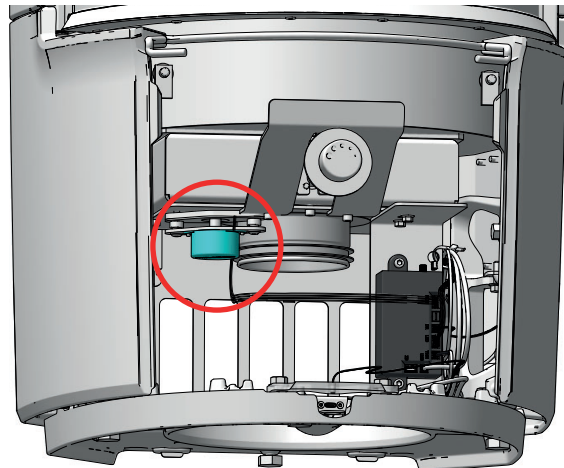
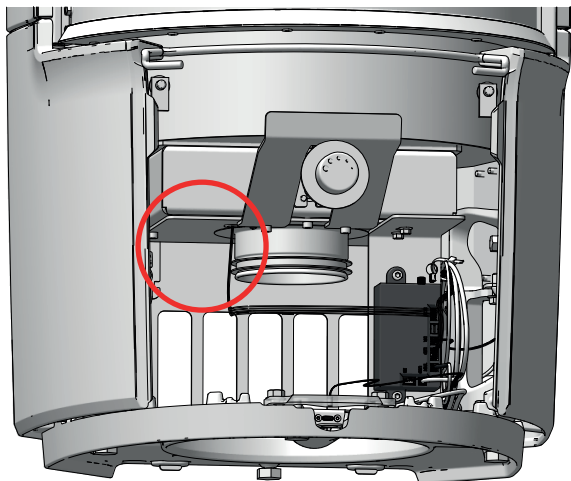
## TECHO

Debe haber una distancia mínima de **750 mm** entre la estufa y un echo de material combustible por encima de la estufa.



## COMPATIBILIDAD CON CHIMENEAS DE TIRO EQUILIBRADO

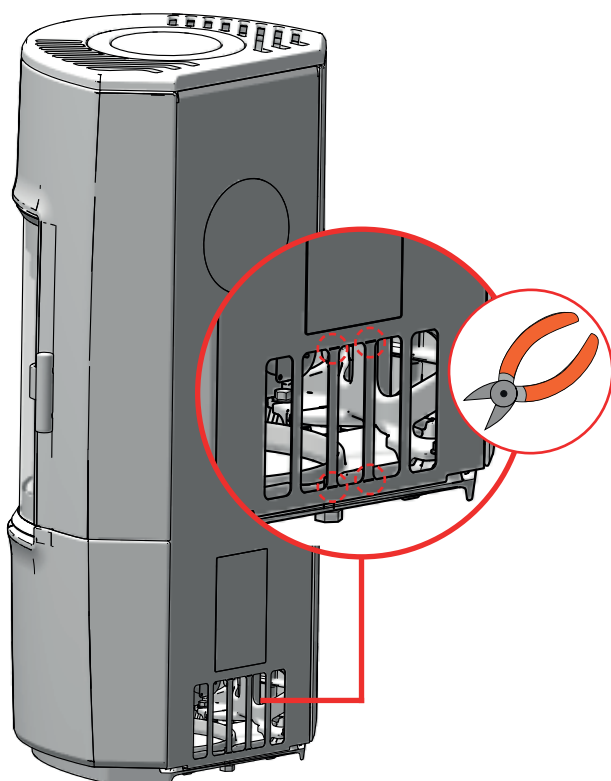
A continuación puede ver 2 versiones diferentes del producto. Identifique si el motor es visible o no. Si el motor está visible el producto es compatible con chimenea de tiro equilibrado. Si no se ve el motor, no es compatible con tiro equilibrado de chimenea.



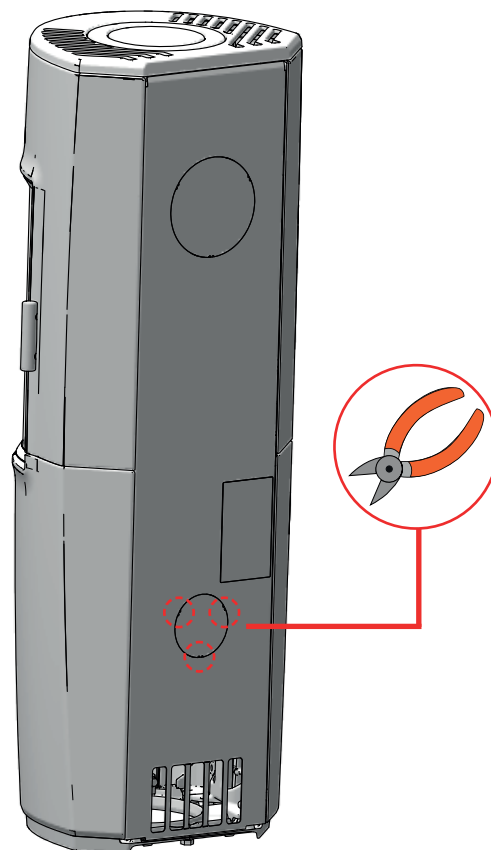
## ENTRADA PARA TUBERÍA VENTILADA

Utilice la entrada correcta al instalar una tubería ventilada.

**F 171 Zensoric**

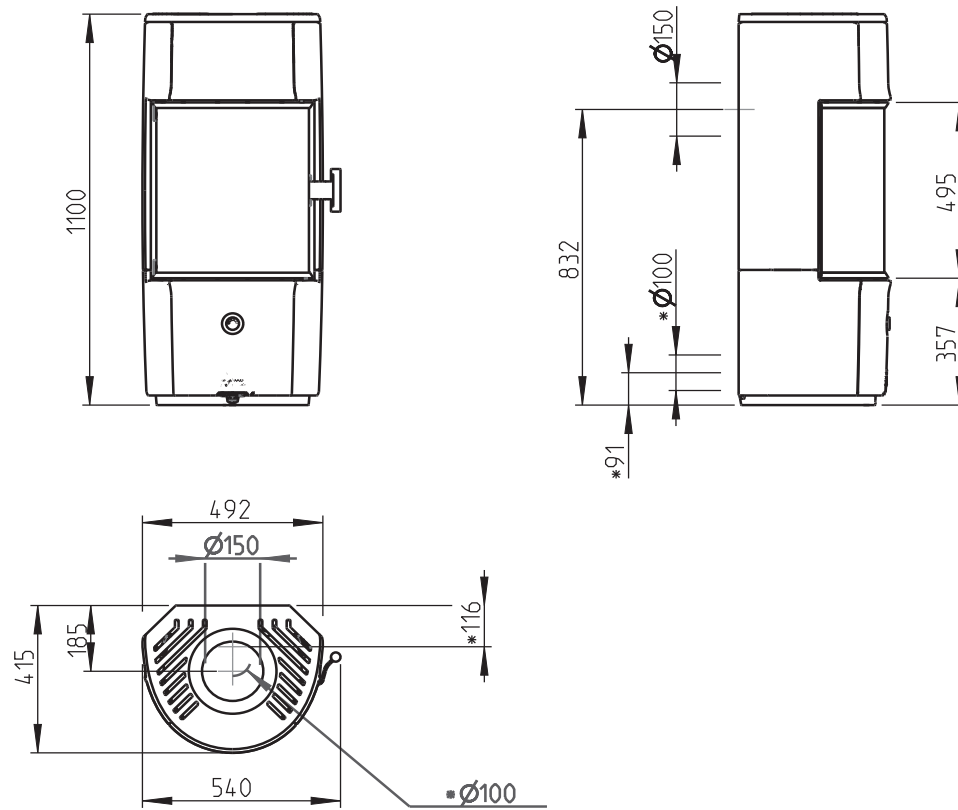


**F 174, F 176 Zensoric**

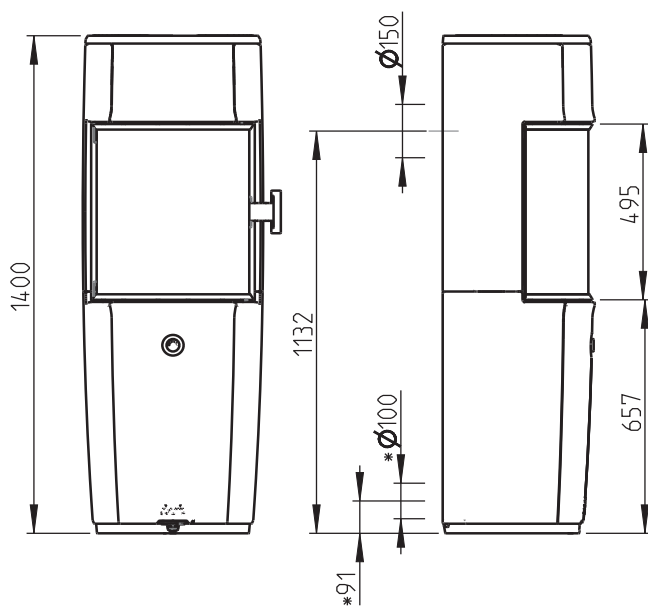


DIMENSIONES

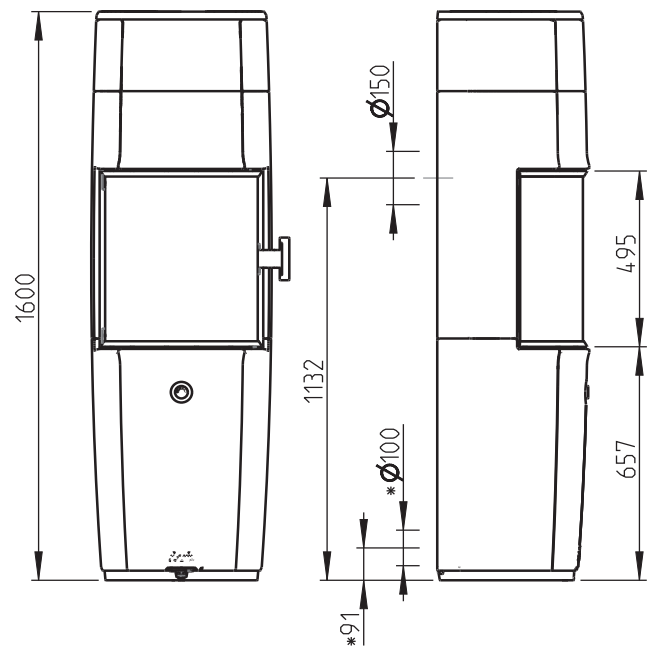
Jøtul F 171 Zensoric



Jøtul F 174 Zensoric



Jøtul F 176 Zensoric



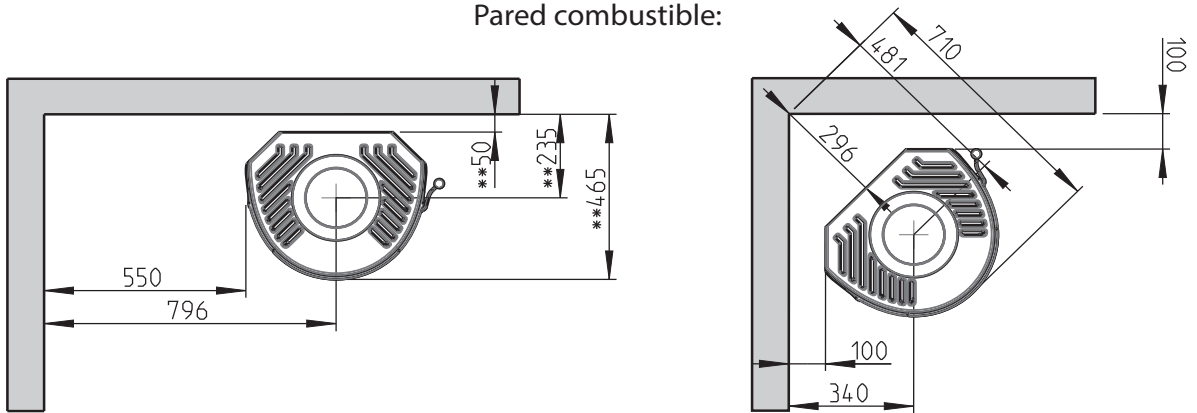
\*Conexión de aire exterior  $\varnothing 100$  mm

900371-P03

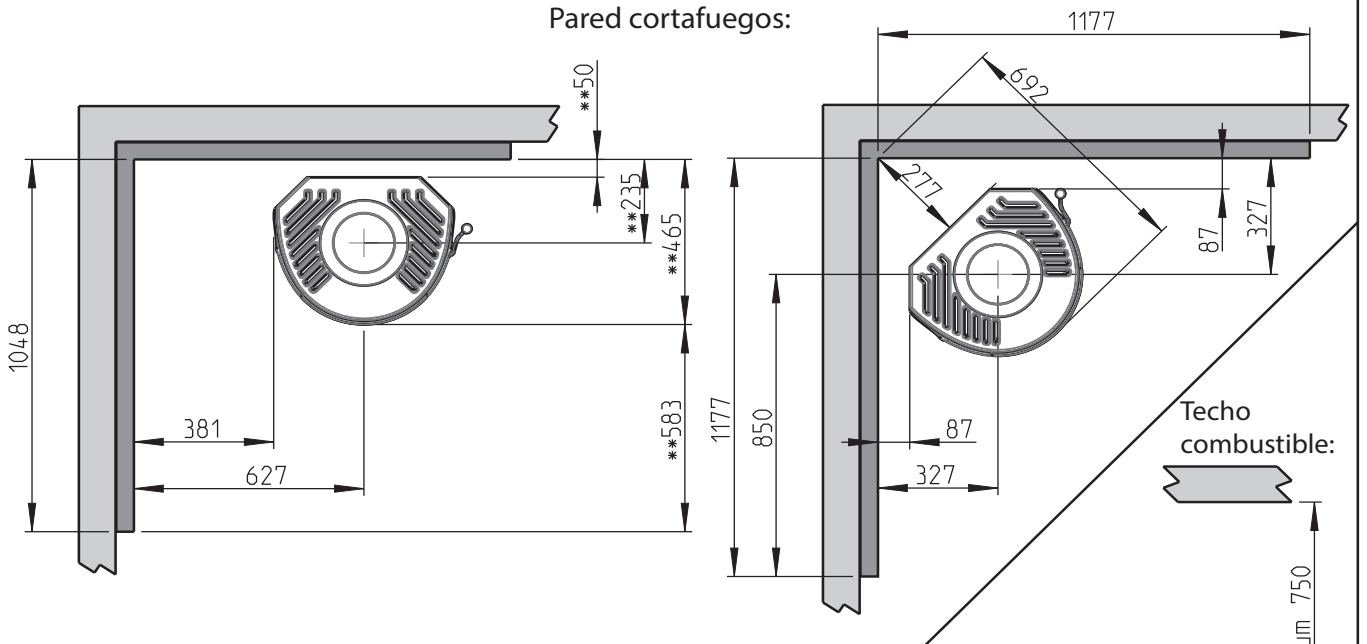
# DISTANCIAS MÍNIMAS

Condiciones de instalación (distancias mínimas) para:  
 Jøtul F 171 Zensoric, Jøtul F 174 Zensoric y Jøtul F 176 Zensoric

Pared combustible:



Pared cortafuegos:



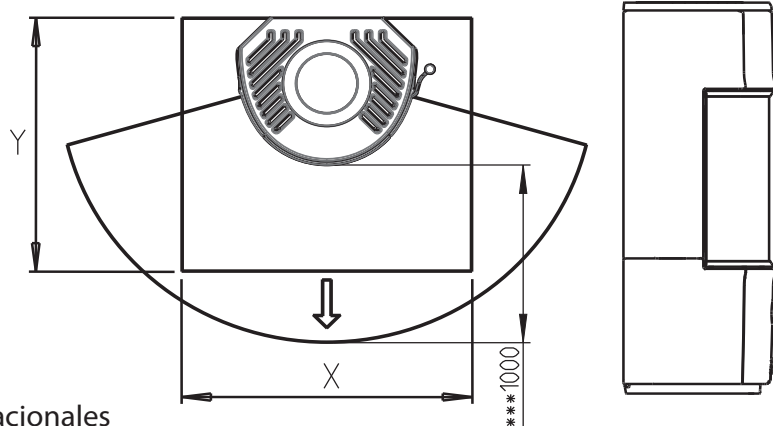
\*\*Con tubo de tiro semi-aislado hasta la parte superior de la estufa. Se deben respetar las distancias de seguridad para la chimenea y el tubo de tiro!

Brennbare Wand:

Brandschutzwand:

Ej.: 50 mm Jøtul Firewall.  
 110 mm ladrillo refractario o material con propiedades similares de refractariedad y aislamiento.

Placa de suelo



X/Y: Según las leyes y normativas nacionales

\*\*\*distancia mínima a muebles/material combustible

900371-P03

# INSTALACIÓN

## HERRAMIENTAS PARA EL MONTAJE

- Nivel de agua
- Alicates
- Palanca
- Llave de tubo de 8 mm, 10 mm y 13 mm
- Llave Allen de 2,5 mm, 4 mm y 5 mm

## PARTES SUELTAS

- Guante
- Junta para chimenea
- Llamar a la placa superior
- Cable de carga USB-C para control Zensoric
- cepillo de acero
- Salida de humos para tubo de humos
- Tapa decorativa para plato superior
- 2 uds. tornillos M5x10mm para anillo
- Kit-folder

## ACCESORIOS OPCIONALES

- Piedras acumuladoras de calor (10062576)
- Conexión de aire exterior Ø100 mm Ø100mm (51012164)

## RECICLADO DEL EMBALAJE

- Su estufa se entrega con el siguiente embalaje:
- Un palé de madera que puede cortarse y quemarse en la estufa.
- Embalaje de cartón que debe llevarse a un punto de reciclaje local.
- Bolsas de plástico que deben llevarse a un punto de reciclaje local.
- Se entrega correa metálica para reciclaje de metal.

## RECICLADO DE LA ESTUFA

La estufa se compone de:

- Metal que debe llevarse a un punto de reciclaje local.
- Cristal que debe desecharse como un residuo peligroso. El cristal de la estufa no debe depositarse en un contenedor de separación convencional.

Las placas de combustión de vermiculita pueden clasificarse como desechos de construcción normales.

- Las baterías deben desecharse para su reciclaje.
- Los componentes electrónicos deben desecharse como residuos electrónicos.



## REQUISITOS DEL ESPACIO

La estufa debe instalarse en habitaciones bien ventiladas. Una buena ventilación es esencial para el funcionamiento eficiente de la estufa.

Recomendamos instalar detectores de humo en la vivienda.

Las distancias indicadas en el manual solo se aplican si se respeta la cantidad máxima de leña. Solo garantizan la seguridad contra incendios.

No se puede garantizar que los materiales de construcción existentes resistan las temperaturas sin sufrir alteraciones visuales.

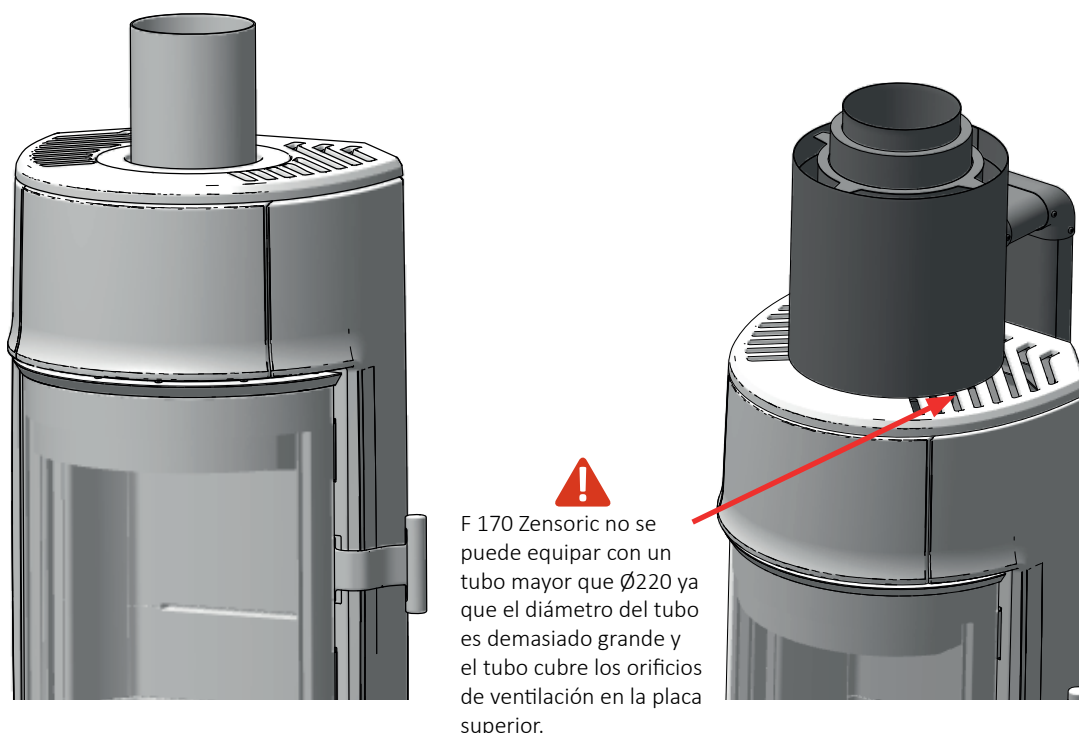
- Asegúrese de cumplir con las normativas de construcción y con cualquier reglamento local durante la instalación.

## CHIMENEA Y TUBO DE HUMOS

- La estufa debe estar conectada a una chimenea y a un tubo de humos homologados para estufas de combustible sólido con temperaturas de gases de combustión según lo especificado en «**Datos técnicos**». Si se utiliza una chimenea de acero, deberá contar con la etiqueta T 400 y G para las pruebas de hollín.
- Recomendamos una chimenea con un diámetro de tubo de humos de  $\varnothing 148$  mm- 172 cm<sup>2</sup>.
- Se pueden conectar varias estufas de combustible sólido al mismo sistema de chimenea si la sección de la chimenea es adecuada.
- Para esta estufa se aplica la distancia especificada a los materiales combustibles.
- Utilice un tubo de humos y/o una chimenea de acero que cuenten con homologación CE.
- Tenga en cuenta la distancia entre el tubo de humos y los materiales combustibles.
- La chimenea debe conectarse de acuerdo con las instrucciones de instalación del proveedor de la chimenea.
- Antes de practicar un orificio en la chimenea, instale provisionalmente el aparato para marcar correctamente su posición y el orificio de la chimenea. Consulte las dimensiones mínimas de la estufa en «**Diagrama de dimensiones y distancias de montaje**».
- Instale un codo en el tubo de humos con trampilla de deshollinado.
- La instalación de muchos codos (o codos de muchos grados) en el tubo de humos puede afectar al tiro de la chimenea. Lo mismo puede ocurrir en caso de largas longitudes horizontales. Tenga en cuenta que es de suma importancia que las conexiones ofrezcan cierto grado de flexibilidad para evitar que se produzca un desplazamiento de la instalación y se formen grietas.
- Consulte las recomendaciones sobre el tiro de la chimenea en el apartado «**Datos técnicos**». Consulte las dimensiones del tiro de la chimenea en el apartado «**Datos técnicos**».
- Al utilizar un conducto de humos semi-aislado (sección inicial), la parte debe cumplir al menos con la clase T 400-N1-D-Vm-L50050-G100. Para los requisitos de instalación, consulte el dibujo.
- La función de la chimenea y del conducto de humos en cuanto a las distancias de seguridad debe cumplirse. La chimenea debe cumplir con la norma EN 13384-2:2015+A1:2019 según la situación específica del lugar.

**Nota:** La longitud mínima recomendada de la chimenea es 4 m. Si el tiro es demasiado fuerte, se puede instalar un regulador en el tubo de humos para reducirlo.

Si se instala un regulador en el tubo de humos, debe ser de un tipo que no cierre totalmente el tubo. El regulador debe ser fácil de manejar y tener una abertura libre de al menos 20 cm<sup>2</sup>, o el 3 % de la sección del tubo de humos si es mayor. La posición del regulador debe ser visible al manejar la estufa. Si se instala un regulador de tiro, no se aplica el requisito a la sección libre, aunque la unidad debe ser fácilmente accesible para su limpieza.



## ENTRADA DE AIRE FRESCO

En un hogar bien aislado, se debe renovar el aire utilizado para el proceso de combustión. Esto es particularmente importante en viviendas con ventilación mecánica. Existen varias formas de asegurar la renovación del aire. Lo más importante es comprobar que entre suficiente aire a la habitación donde se encuentra la estufa. El respiradero de la pared externa debe estar situado lo más cerca posible de la estufa, y debería poder cerrarlo cuando no la esté utilizando.

Deben observarse las normativas locales y nacionales sobre construcción relativas a la conexión de tomas de aire fresco.

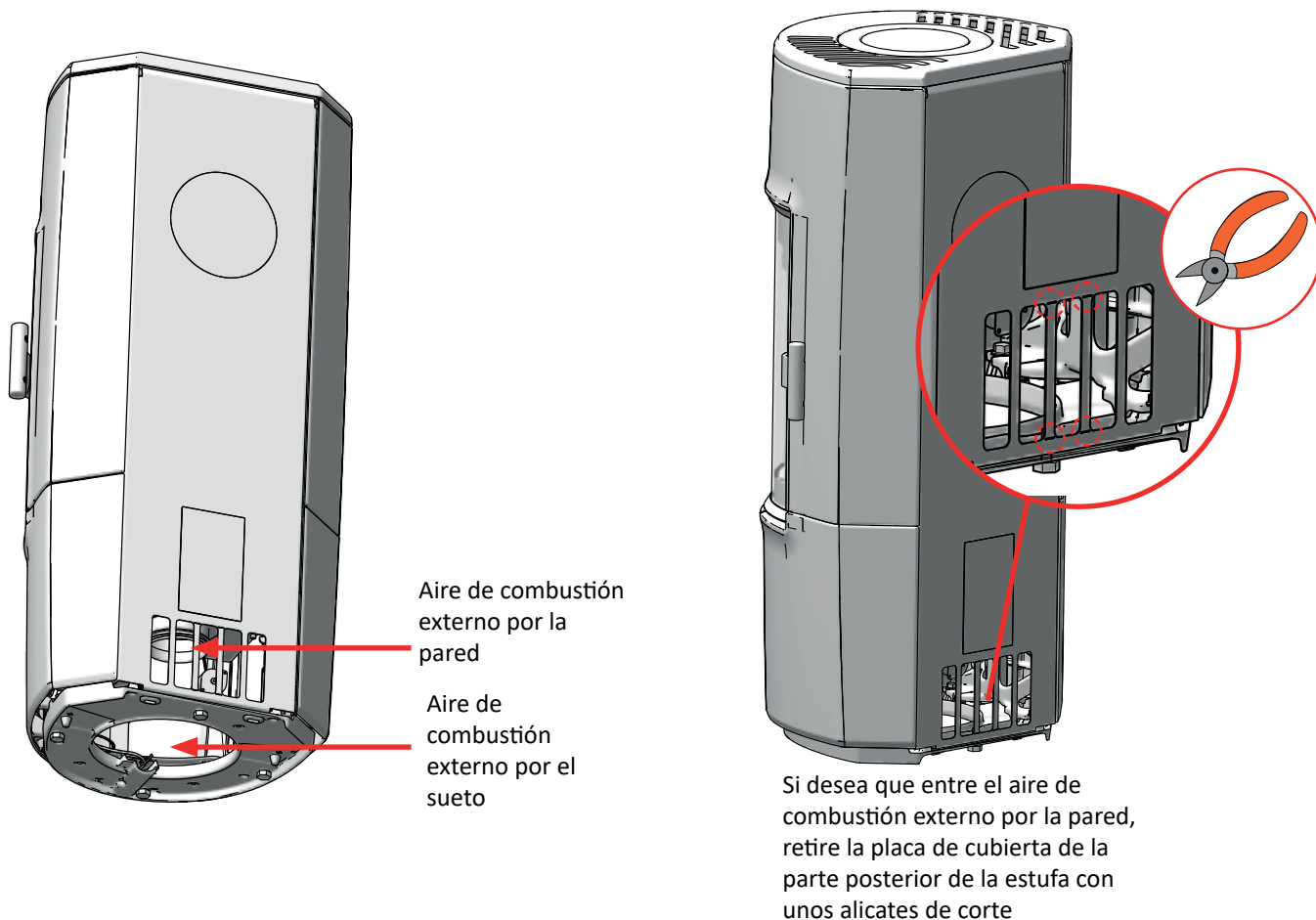
## SISTEMA DE COMBUSTIÓN CERRADA

Debe utilizar el sistema de combustión cerrada de la estufa si vive en una casa de reciente construcción y hermética. El aire exterior de combustión se conecta mediante un tubo de ventilación que pasa por la pared o el suelo.

Recomendamos colocar una válvula en la tubería de ventilación para evitar la condensación en el horno y el sistema de tuberías cuando el horno no está en uso. También puede ser una ventaja aislar el tubo de ventilación.

Un tubo de ventilación de mínimo  $\varnothing 100$  mm, longitud máxima 6 metros con una curva como máximo. Recomendamos tubos de acero lisos.

Nota: si la estufa tiene alimentación de aire fresco o combustión cerrada, no olvide dejar abierto el conducto de ventilación para poder utilizar su estufa!



## CHIMENEA EXISTENTE Y CHIMENEA DE ELEMENTOS PREFABRICADA

Si pretende conectar su estufa con una chimenea existente, debería consultar con un distribuidor autorizado de Scan o bien con un deshollinador local. Estos expertos también le harán saber si su chimenea necesita una reforma.

- Al conectar la chimenea prefabricada, siga las instrucciones del fabricante según el tipo de chimenea que corresponda.

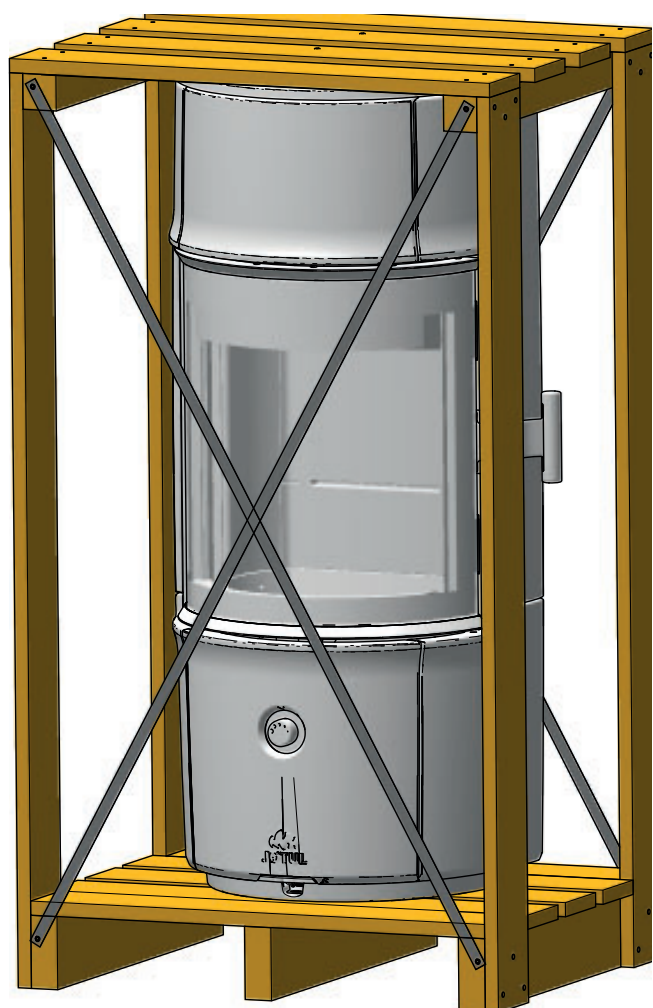
## CONEXIÓN ENTRE LA ESTUFA Y LA CHIMENEA DE ACERO

Su distribuidor Scan, o el deshollinador local, puede aconsejarle sobre la elección y el tipo de chimenea de acero. Así se asegura de que la chimenea se adaptará a la estufa de leña.

## ANTES DE LA INSTALACIÓN

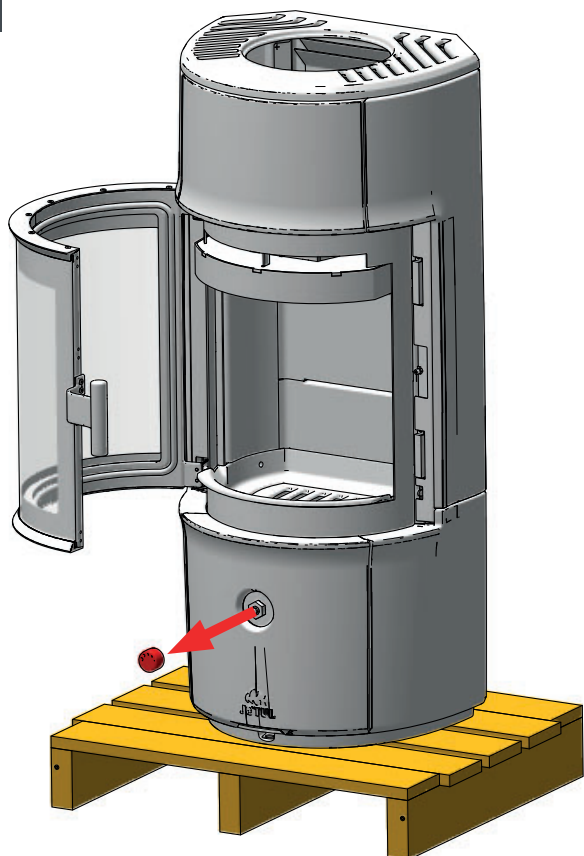
---

- Antes de instalar la chimenea, compruebe detenidamente que no presente ningún daño.
- ¡El producto es pesado! Solicite ayuda para colocarlo e instalarlo. Le recomendamos utilizar un dispositivo de elevación.
- Asegúrese de que los muebles y otros enseres estén a una distancia de la estufa que evite que se sequen con el calor.



## ANTES DE LA INSTALACIÓN

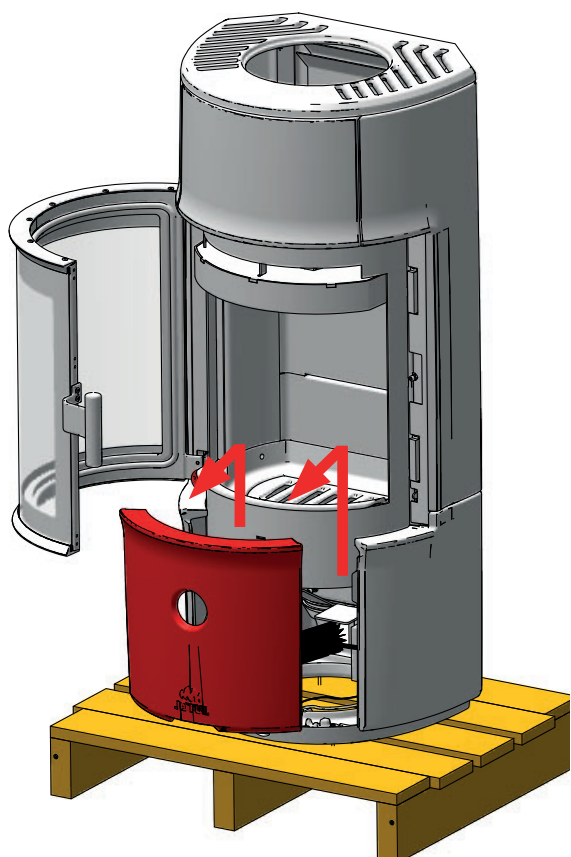
1



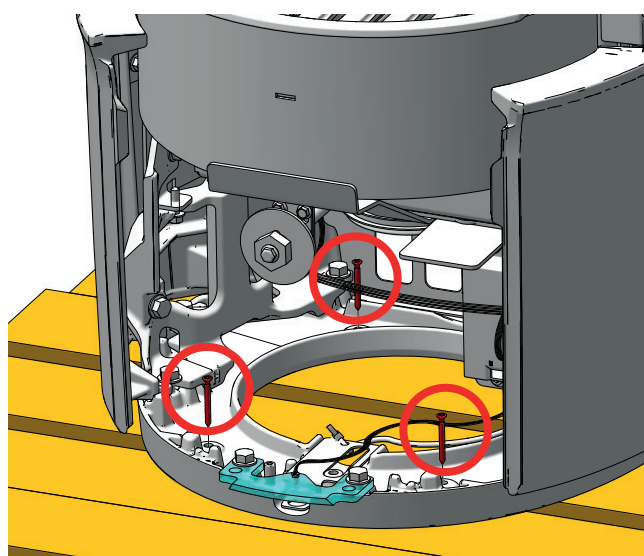
2



3

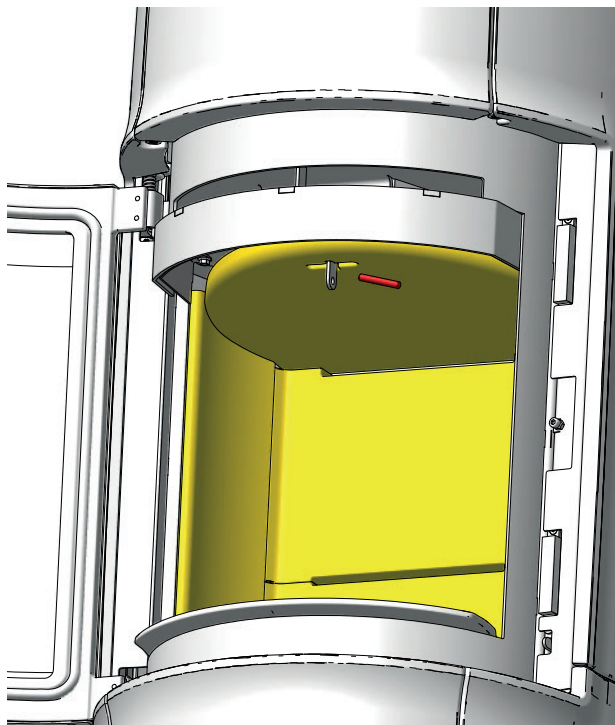


4

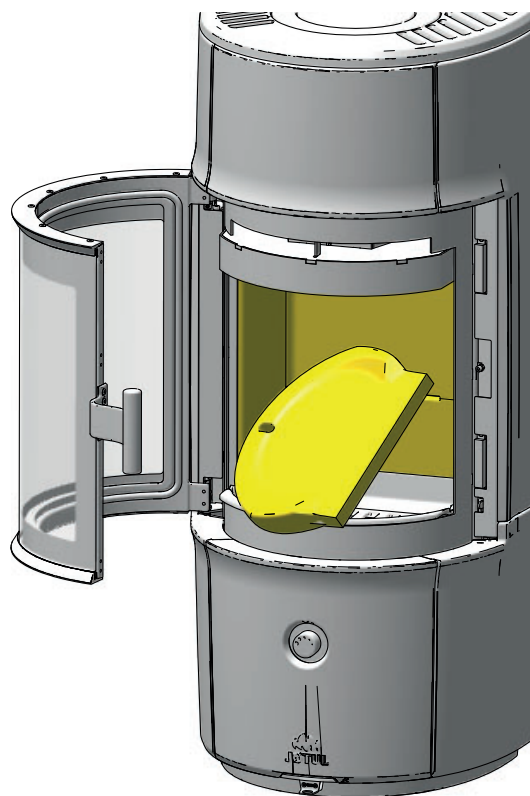


## ELIMINACIÓN DE LA PROTECCIÓN DEL TRANSPORTE

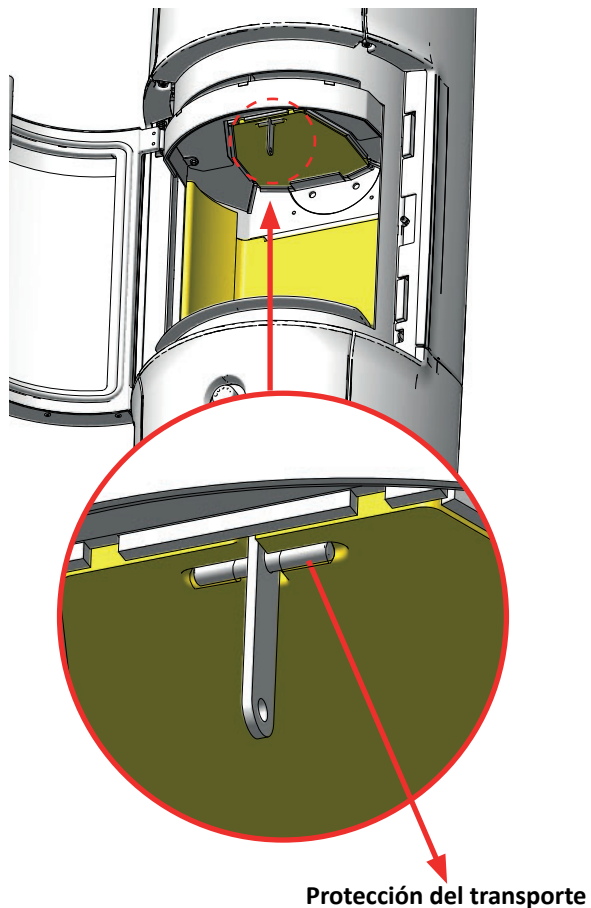
- 1** Levante la placa deflectora inferior, retire el transporte protección y el pin



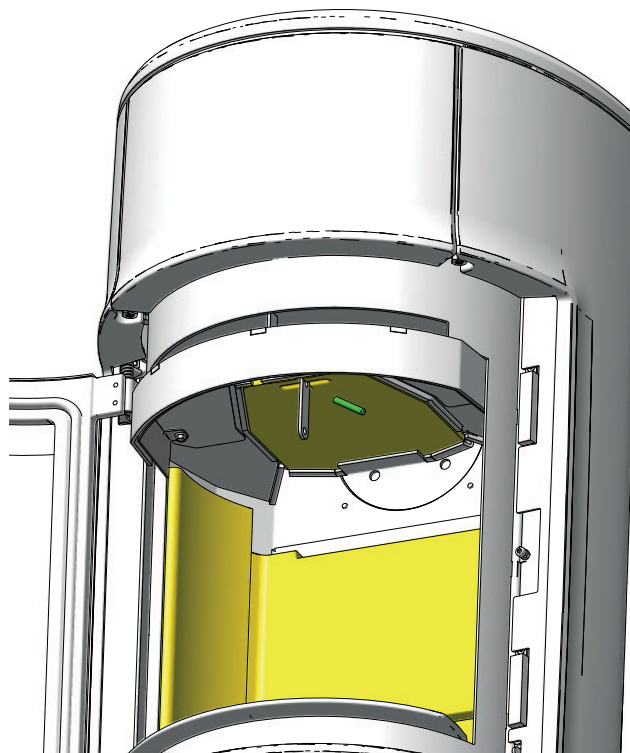
- 2** Girar la placa guía 90° y bajarla a través de la cámara de combustión.



- 3** Levante la placa deflectora superior y retire la protección.



- 4** Monte nuevamente la placa deflectora superior con el pasador adjunto y luego coloque la placa deflectora inferior.



## CONFIGURACIÓN ZENSORIC

El control electrónico de aire de la Jøtul F 170 Zensoric puede funcionar en 3 posiciones:

Posición 1 - Válida para leñas blandas como abeto, pino, chopo, sauce

Posición 2 - Válida para leña semi-dura como abedul, arce o mezclas

Posición 3 - Válida para leñas duras como haya, fresno o roble

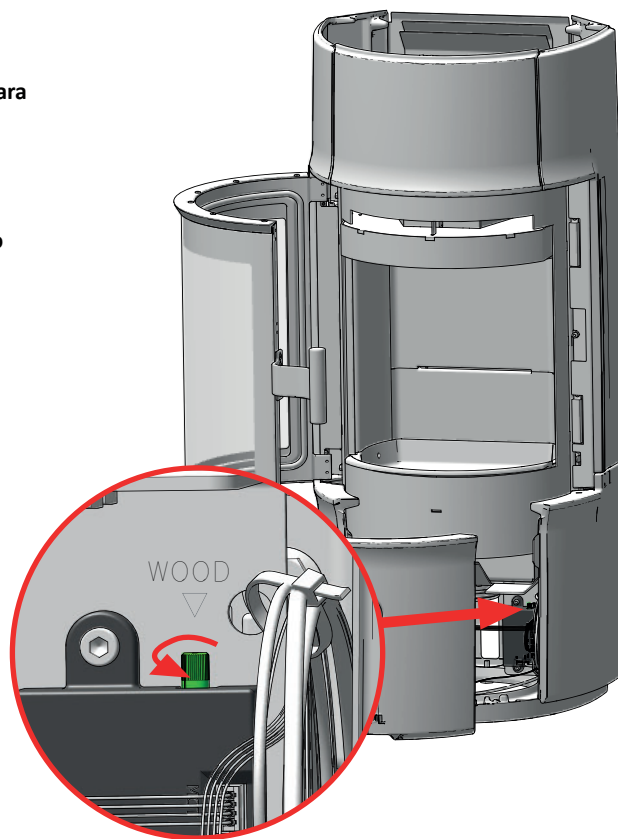
La estufa se entrega programada en posición 2 - que puede resultar válida para la mayoría de usuarios.

Si quiere cambiar el parámetro, gire el control de aire:

Posición 1 - Gire en sentido contrario a las agujas del reloj - 1 destello blanco

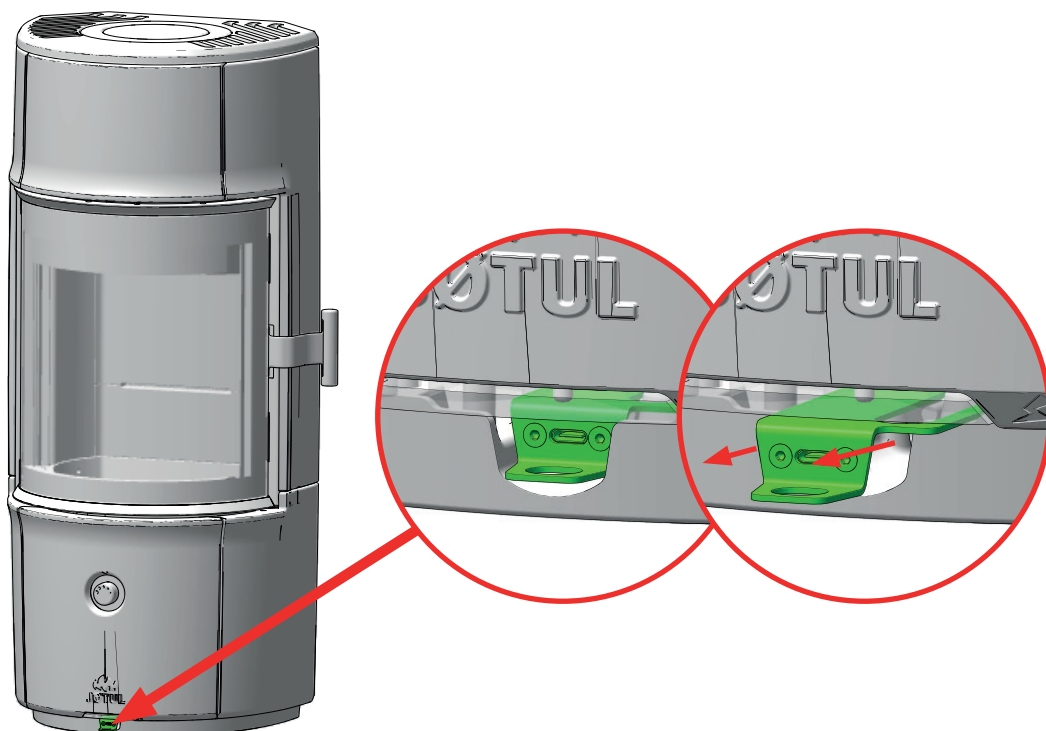
Posición 2 - Ajuste en posición central - 2 destellos blancos

Posición 3 - Gire en sentido de las agujas del reloj - 3 destellos blancos



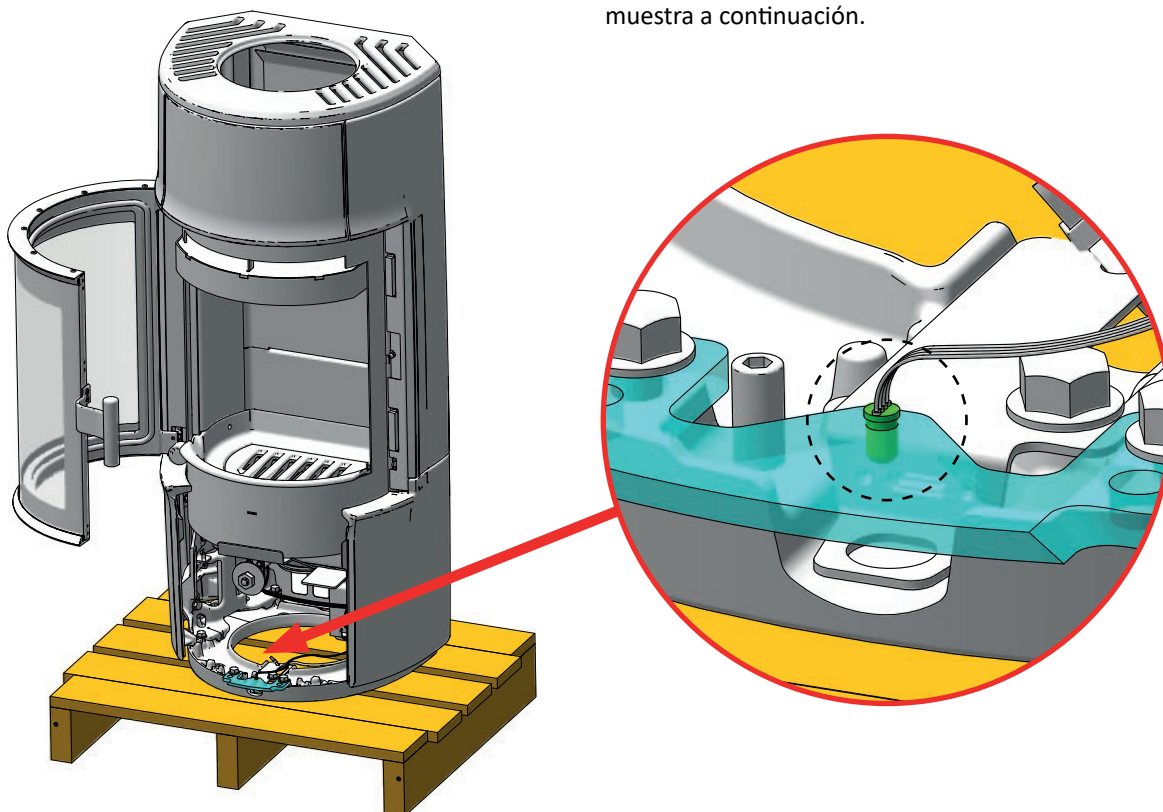
## CARGA ZENSORIC

Antes de encender la estufa, el control electrónico de aire - Zensoric debe cargarse mediante el cable de carga USB-C suministrado en el conector que encontrará en la parte inferior del lateral de la estufa para fuente de 5V de potencia.



## ANTES DE LA INSTALACIÓN

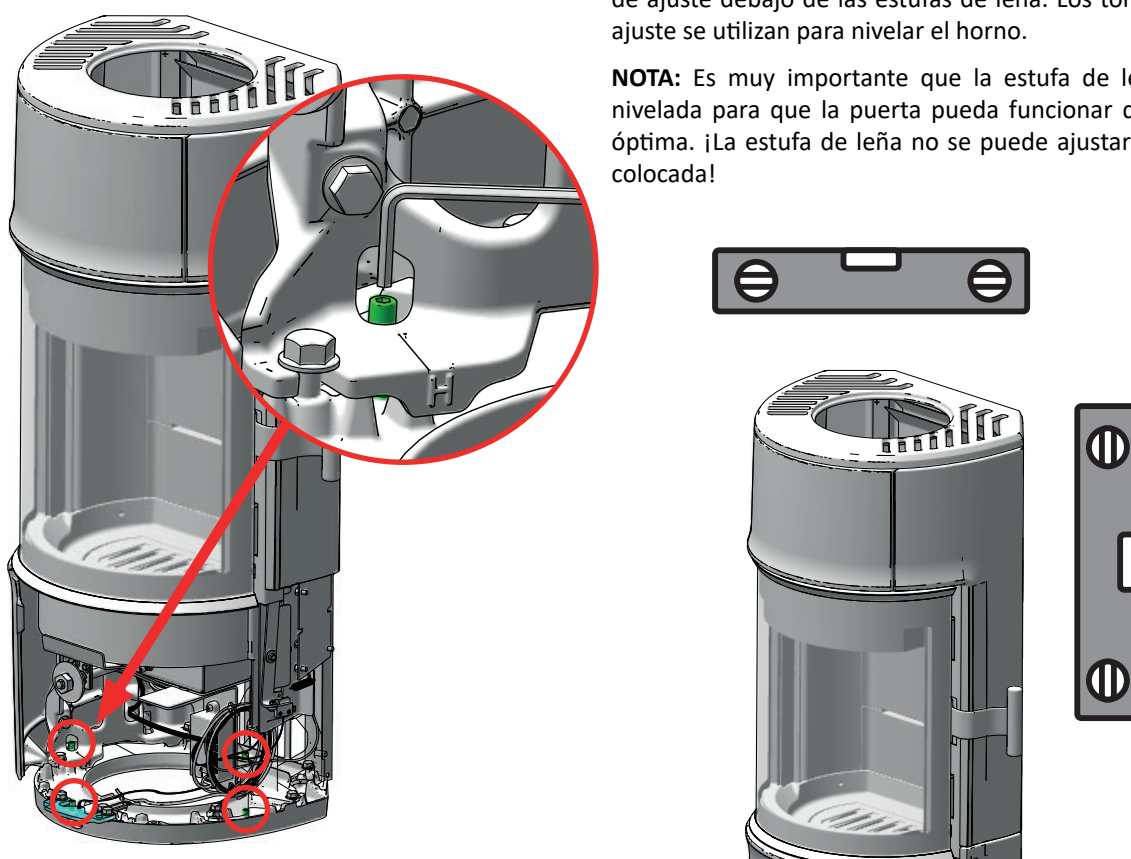
Asegúrese de que el diodo esté en su lugar como se muestra a continuación.



## NIVELAR LA ESTUFA DE LEÑA

Jøtul F 170 Zensoric está equipado con cuatro tornillos de ajuste debajo de las estufas de leña. Los tornillos de ajuste se utilizan para nivelar el horno.

**NOTA:** Es muy importante que la estufa de leña esté nivelada para que la puerta pueda funcionar de forma óptima. ¡La estufa de leña no se puede ajustar una vez colocada!



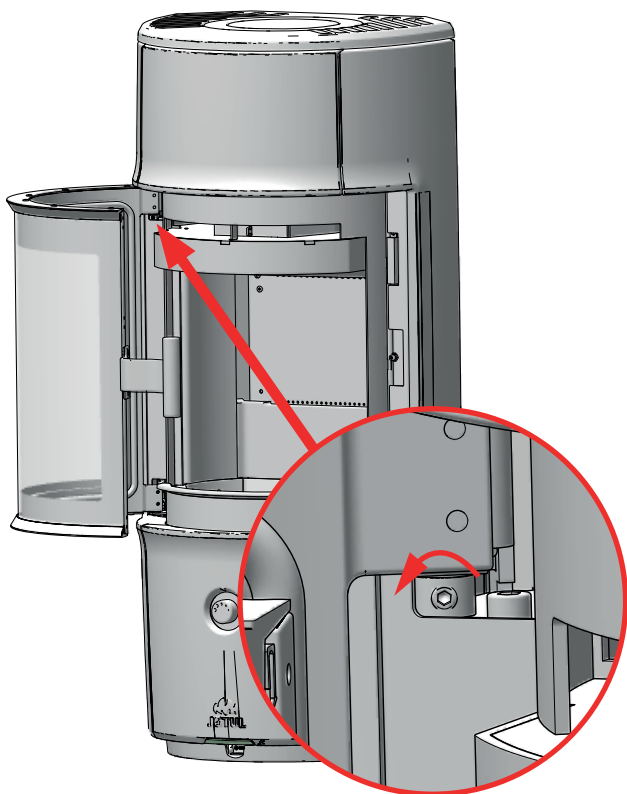
## PUERTA (CIERRE AUTOMÁTICO)

La puerta del horno se suministra con función de cierre automático.

Si no desea el cierre automático, afloje el tornillo del piñón girándolo en el sentido contrario a las agujas del reloj con una llave Allen (2,5 mm).

Si es necesario apretar el resorte de autocierre, ver página 39 para la activación del autocierre.

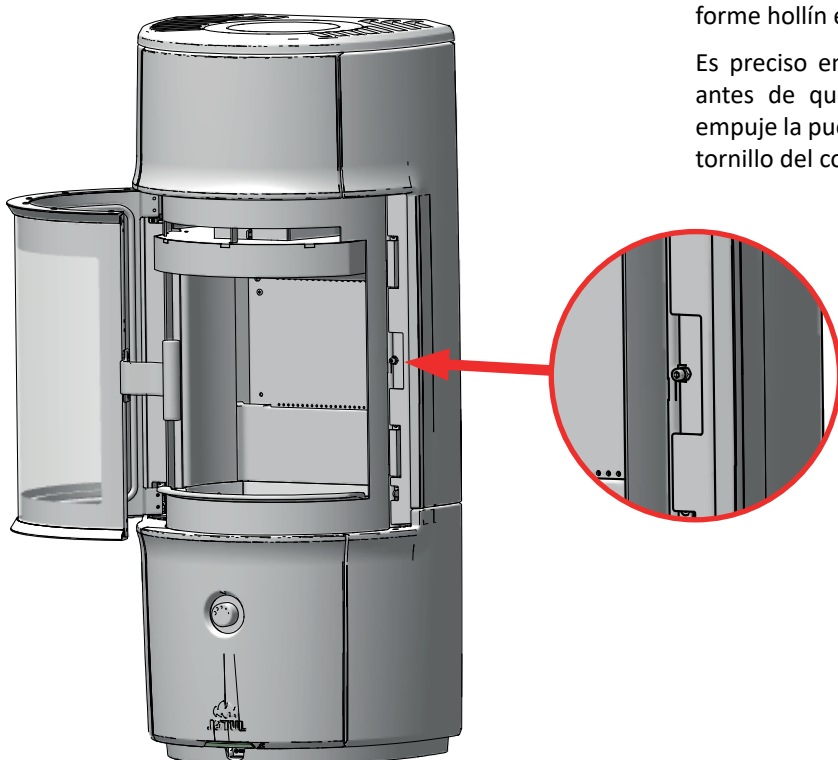
Si tiene una salida superior, primero se debe quitar el panel lateral. Consulte la página 30 en Mantenimiento para desmontar el panel lateral.



## CERRANDO LA PUERTA

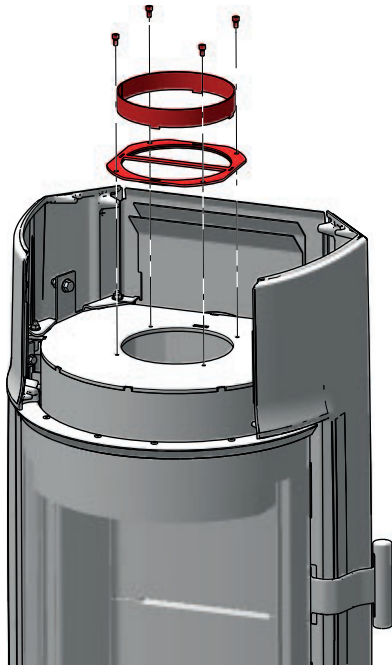
NOTA: Es muy importante que la puerta cierre completamente contra la estufa para que no se forme hollín en el cristal.

Es preciso encender la estufa unas cuantas veces antes de que la junta «asiente». Por lo tanto, empuje la puerta sobre la manija para que golpee el tornillo del costado.

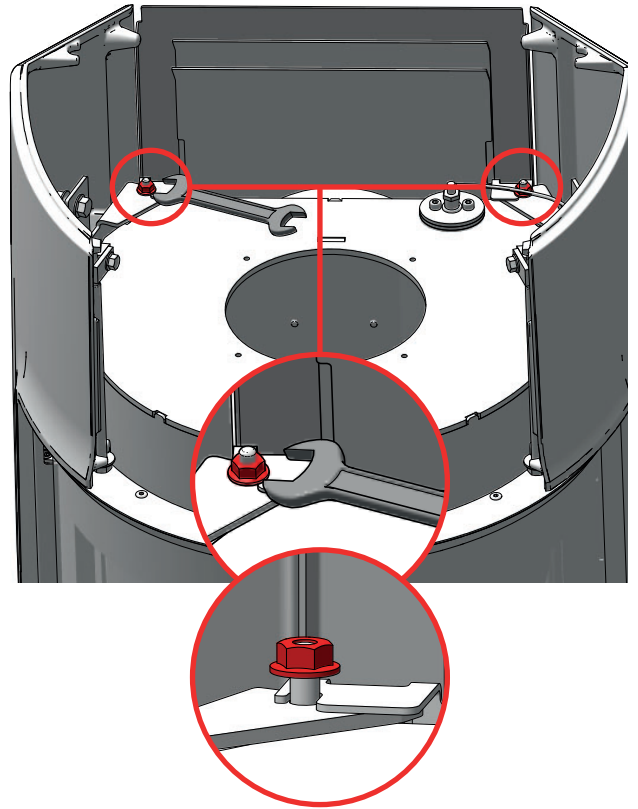


## SALIDA DE HUMOS SALIDA TRASERA

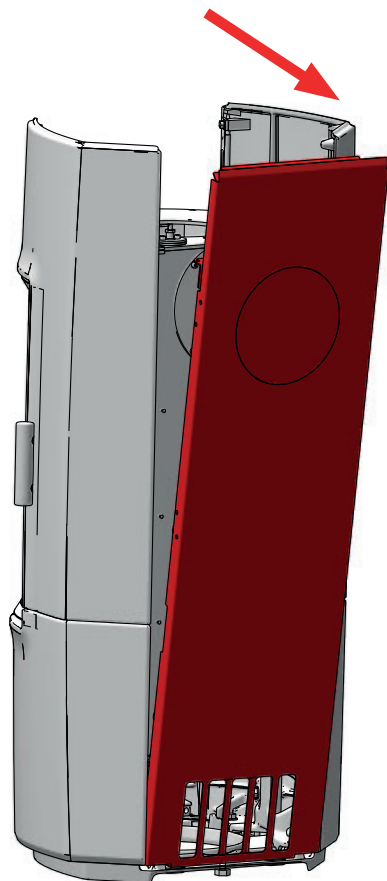
1



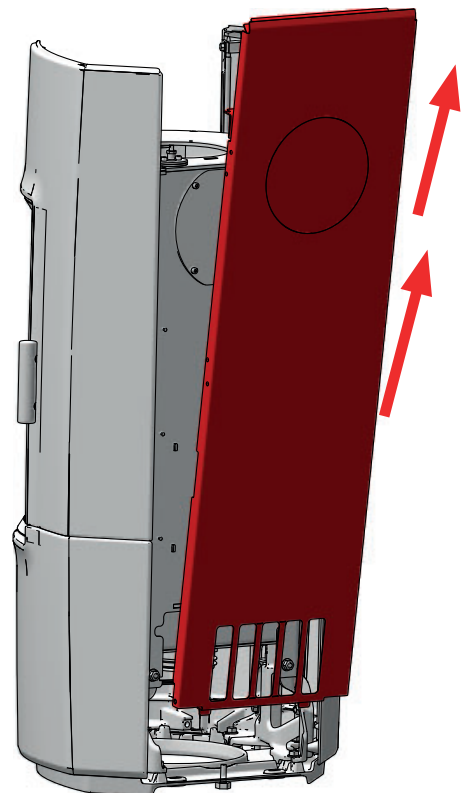
2



3

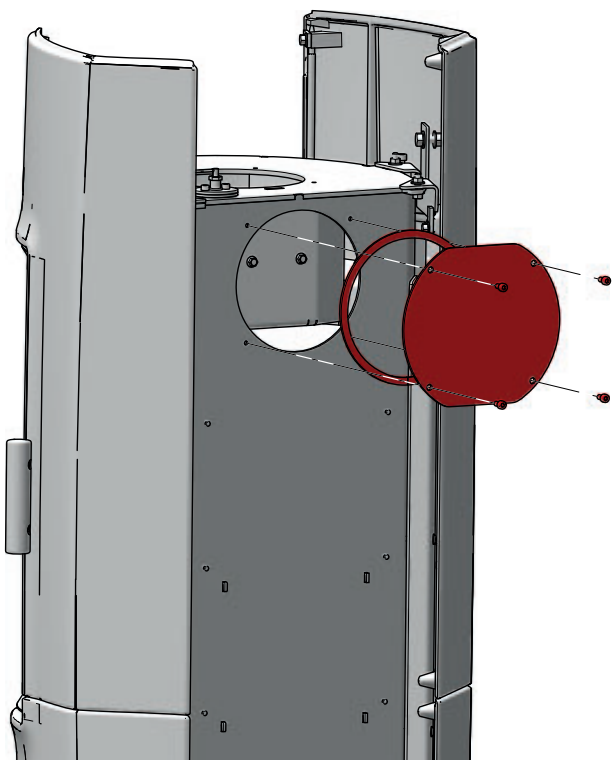


4

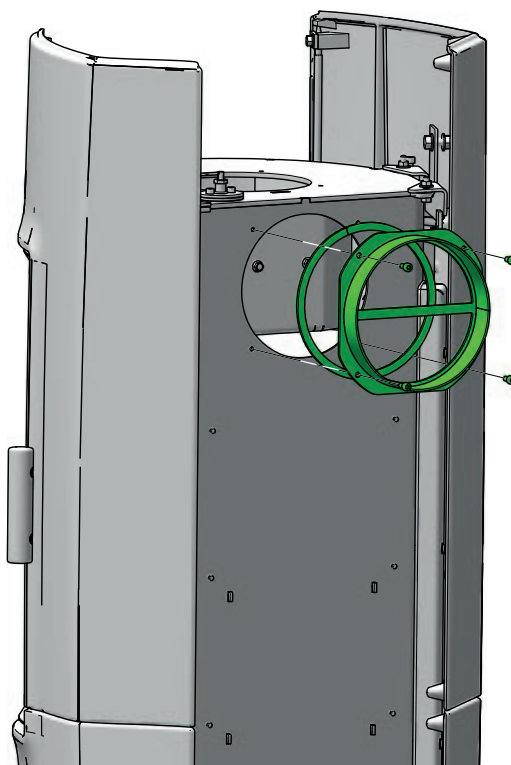


## SALIDA DE HUMOS SALIDA TRASERA

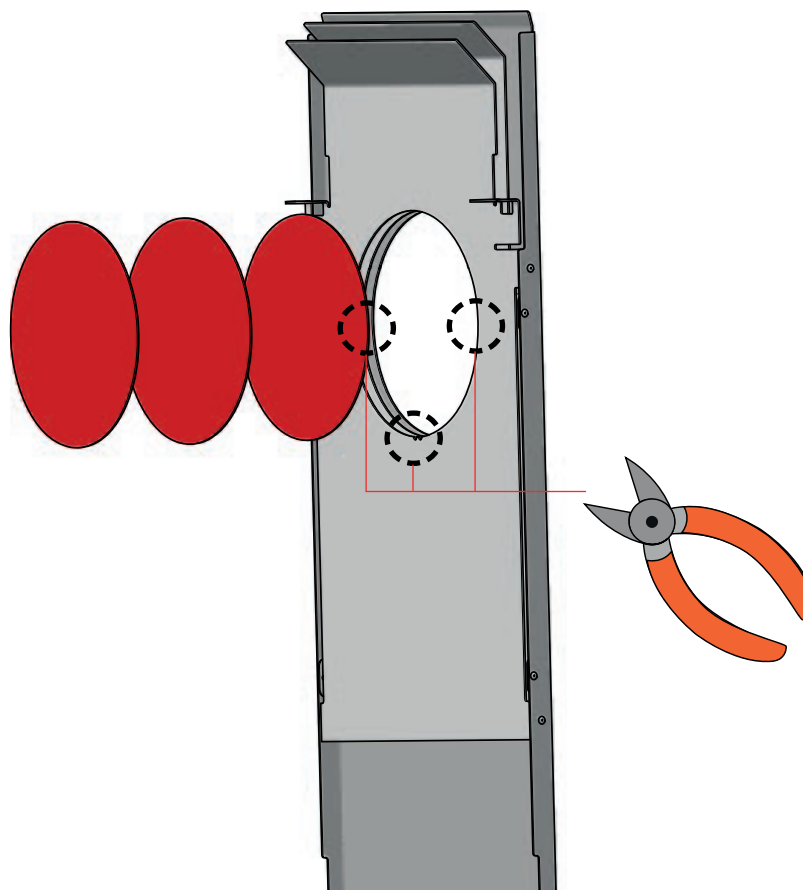
5



6

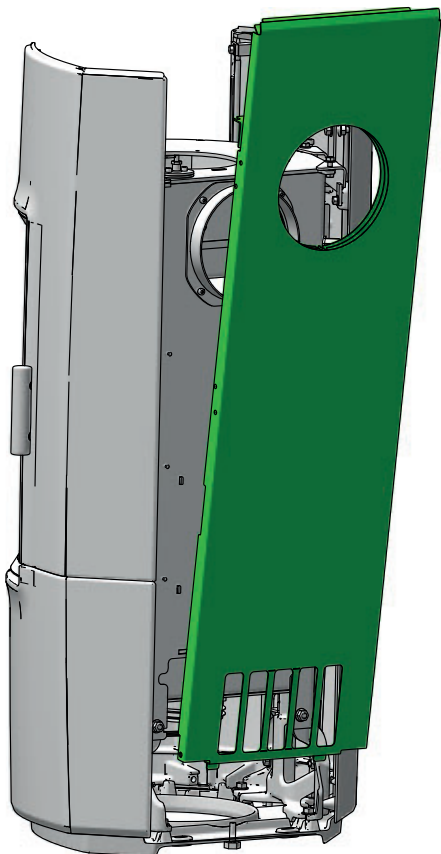


7

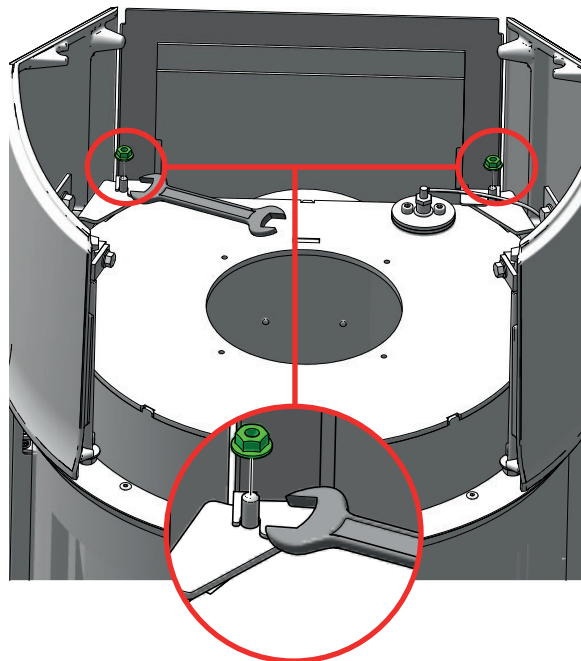


## SALIDA DE HUMOS SALIDA TRASERA

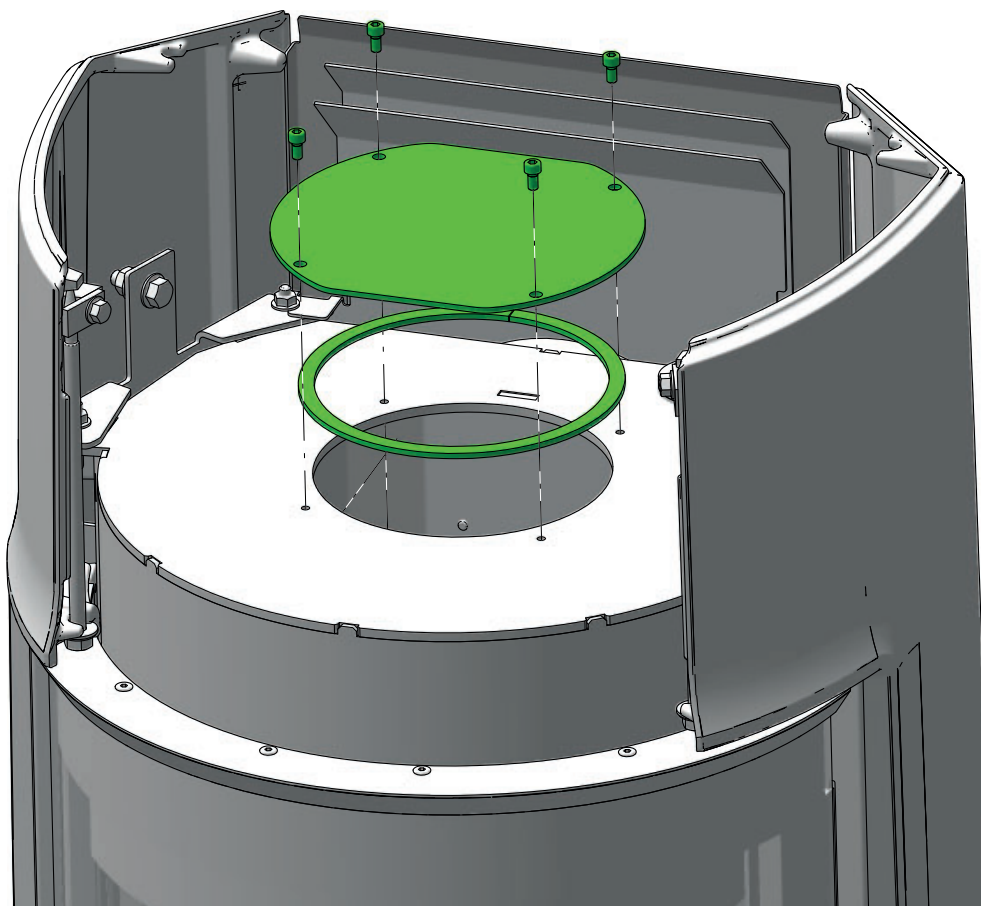
8



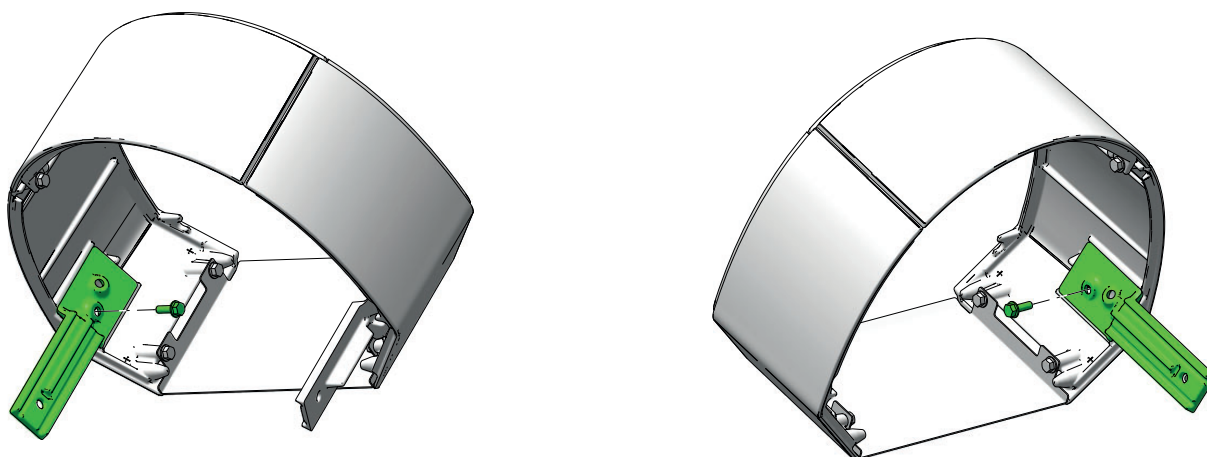
9



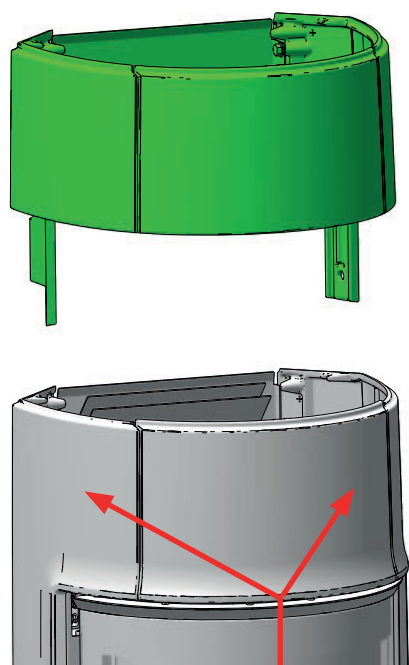
10



1

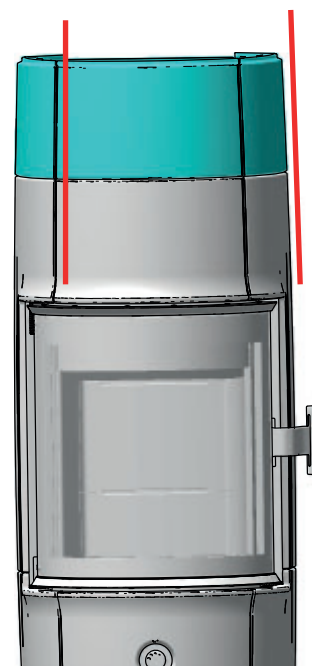


2

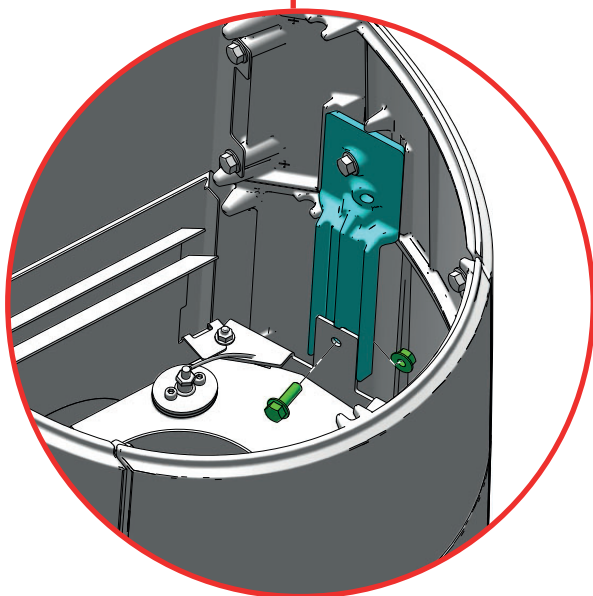


3

Asegúrese de ajustar el High Top hasta que esté colocado correctamente en relación con el resto del producto.



4



Luego atornille el producto en su lugar.

## PIEDRAS ACUMULADORAS DE CALOR (ACCESORIO)

Las piedras acumuladoras de calor están disponibles para:

Jøtul F 171 Zensoric 1100 mm. (2 unidades aprox. 21 kg)

Jøtul F 174 Zensoric 1400 mm. (2 unidades aprox. 21 kg)

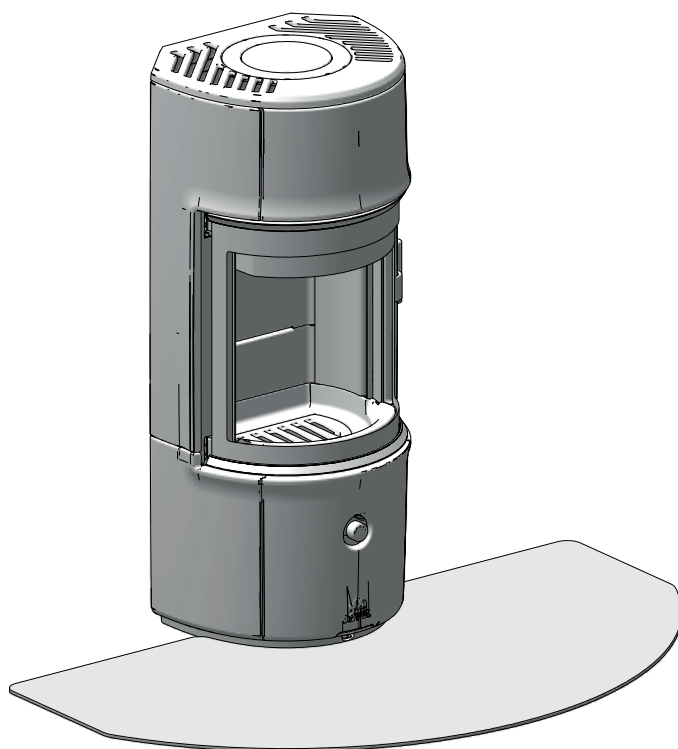
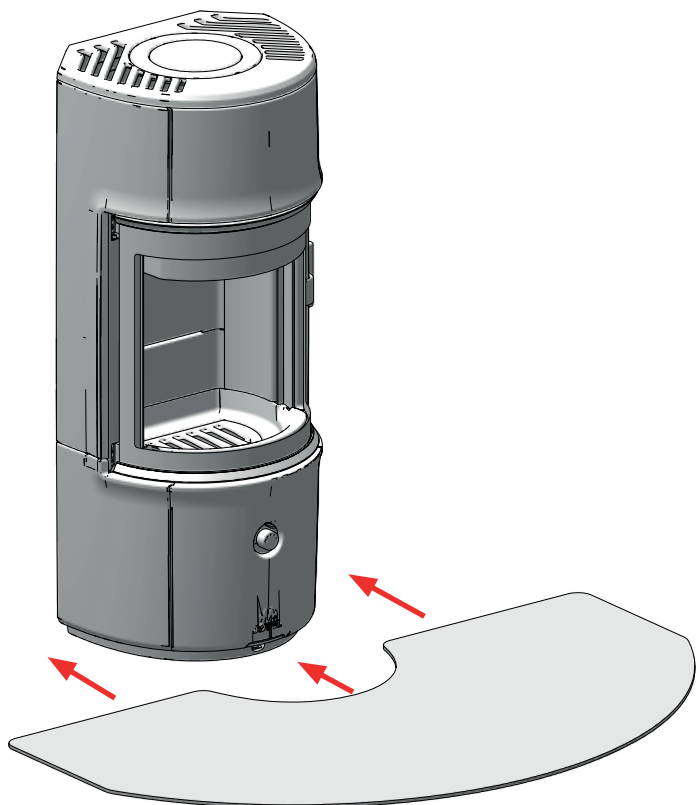
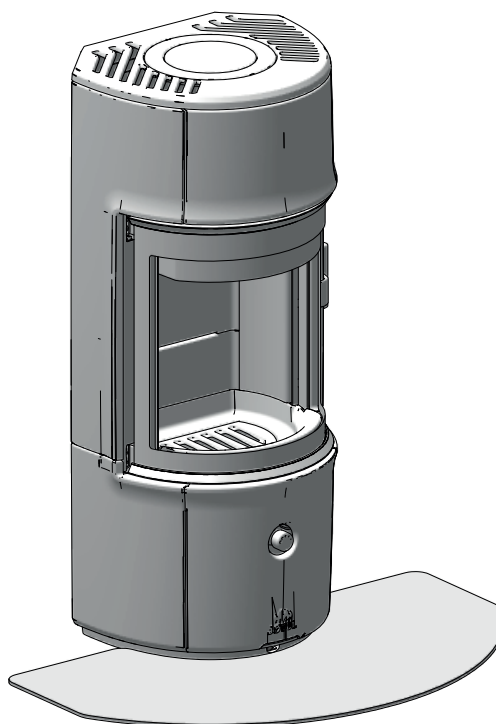
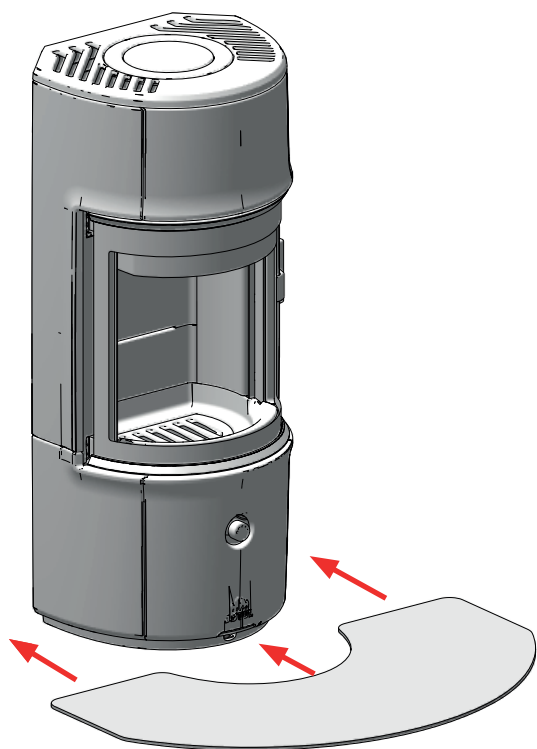
Jøtul F 176 Zensoric 1600 mm. (5 unidades aprox. 52.5 kg)

Las piedras acumuladoras de calor están fabricadas en un material especial de elevada inercia térmica. Las piedras se calientan durante la combustión y desprenden calor cuando el fuego se apaga, lo que significa que la estufa permanece caliente durante más tiempo.



## PLANCHA DE SUELO (ACCESORIO)

Empuje la placa del piso cerca del horno como se muestra en la imagen.



# INSTRUCCIONES DE USO

## TECNOLOGÍA CB (COMBUSTIÓN LIMPIA)

---

La estufa está equipada con la tecnología CB. Con el fin de garantizar una combustión óptima de los gases producidos durante el proceso de combustión, el aire pasa por un sistema de canales especialmente diseñado. El aire calentado es dirigido hacia la cámara de combustión a través de los agujeros situados en el revestimiento interior de la cámara de combustión y en las placas deflectoras. Este flujo de aire está controlado por la tasa de combustión, por lo que no puede ser regulado.

¡ATENCIÓN! La leña no debe cubrir de los agujeros terciarios inferiores (Esto no es válido para arranques en frío).

## CONTROL ELECTRÓNICO DE AIRE

---

La estufa está equipada con un control electrónico de aire - Zensoric, que auto-regula la combustión de la leña con la cantidad adecuada de aire y la temperatura óptima. ECC (Electronic Combustion Control) está diseñado para conseguir la combustión más limpia posible, lo que puede ser mucho más difícil de conseguir con una operación manual.

El sistema ECC está alimentado por batería y puede mantener la carga durante una temporada de calefacción. Se recomienda cargar el ECC de nuevo al final de la temporada de calefacción. La carga se realiza con el conector USB-C que se encuentra en la parte inferior del lateral de la estufa con la fuente de 5V. No se recomienda cargar con la estufa encendida.

Al abrir la puerta de la estufa (si está fría), la estufa emite señal de estado apagada - ver "Guía de Señales ECC" - pág. 24.

## CONTROL MANUAL DE ENTRADA DE AIRE

---

Además del control automático, se puede controlar parcialmente la combustión y las llamas dando más o menos aire con el mando de control de aire bajo la puerta.

Durante el encendido, la entrada de aire de combustión se debe regular completamente abierta.

Ajuste para carga normal: 25-75 %

## PLACAS DEFLECTORAS DE HUMOS

---

Las placas deflectoras están situadas en la parte superior de la cámara de combustión. Las placas aíslan el humo, garantizando su permanencia en la cámara de combustión durante más tiempo antes de escapar a través de la chimenea. Esto reduce la temperatura de los gases de la chimenea, ya que disponen de más tiempo para disipar el calor hacia la estufa.

Debe retirar las placas deflectoras para el deshollinado; véase "Mantenimiento". Tenga en cuenta que las placas deflectoras están hechas de un material cerámico y poroso, y por lo tanto se pueden romper con facilidad. Por esta razón, debe manipularlas con cuidado.

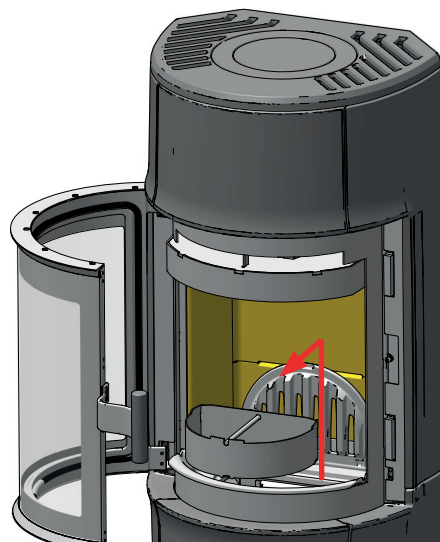
Las placas deflectoras se desgastan con el tiempo y no están cubiertas por la garantía.

## CONTENEDOR DE CENIZA

---

Abra la puerta de la estufa para acceder al contenedor de ceniza situado bajo la cámara de combustión.

- Para lograr una combustión óptima, no llene en exceso el contenedor de ceniza. Por lo tanto, debe vaciarse cuando esté 3/4 lleno
- No vacíe nunca las cenizas en un contenedor inflamable. Las cenizas pueden mantener brasas encendidas mucho tiempo después de utilizar la estufa



# INSTRUCCIONES DE USO

## ZENSORIC GUÍA DE SEÑALES

- 1 destello verde = test de válvula de aire OK
- 1 destello verde cada 8 segundos = señal de recarga
- 2 destellos azules cada 8 segundos = recarga de batería
- 1 destello rojo = fallo de la válvula de aire
- 2 destellos rojos = batería baja, Zensoric se desconecta
- 3 destellos rojos = fallo de la sonda de temperatura (Consulte la página 39 para reemplazar el medidor de temperatura.)

### Durante la carga:

Rojo continuo = cargando

LED apagado = carga completa

**Si no hay destello en la primera apertura de la estufa fría = fallo del sensor de la puerta (ver página: 41 para cambiar el sensor de puerta)**

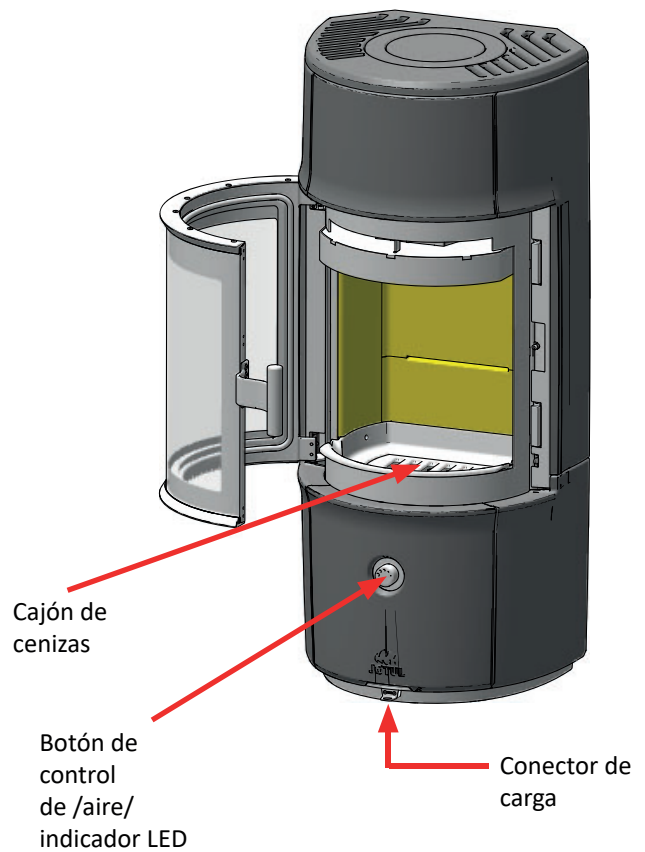
**En caso de error - contacte con su distribuidor**

## RESET ZENSORIC

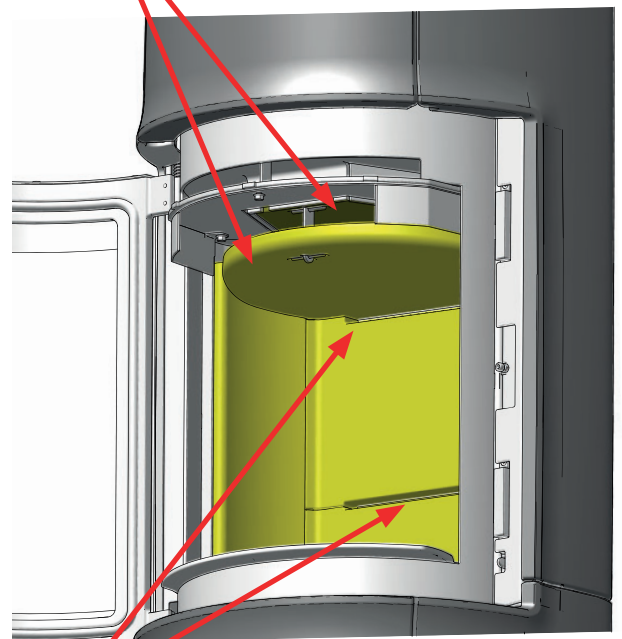
La función de reset se activa conectando el cable de carga USB-C y conectándolo a la fuente de alimentación de 5V.

Después de 30 segundos, retire el enchufe. A continuación, abrir la puerta y Zensoric se reseteará

## AJUSTE PARA CARGA NORMAL: 25 - 75 %



## Placas deflectoras de humos



## Agujeros terciarios

# USO DIARIO

## OLORES AL USAR LA ESTUFA POR PRIMERA VEZ

Al usar la estufa por primera vez, puede desprender un ligero olor. La razón es que la pintura exterior se está secando. Abra alguna ventana para asegurarse de que la habitación esté ventilada.

## ENCENDIDO DEL FUEGO «DE ARRIBA ABAJO»

Encender el fuego de arriba abajo es más respetuoso con el medio ambiente y ayuda a mantener las zonas de cristal lo más limpias posible. Las llamas van descendiendo. Al encender el fuego desde arriba, la cámara de combustión se calienta con mayor rapidez, con lo que se consigue que haya un buen tiro en la chimenea y el tubo de humos, más oxígeno para las llamas y una temperatura más alta.

- 4 troncos de aproximadamente 20-23 cm de largo y 0,3- 0,5 kg de peso cada uno
  - 10- 12briquetas de unos 20 cm y un peso combinado de unos 0,3- 0,5 kg
  - 3 pastillas de encendido
1. Coloque los troncos, las briquetas y las pastillas en la cámara de combustión.
  2. Ajuste el control de aire de combustión al máximo durante 15 minutos (Vea “Instrucciones de uso”)
  3. Cuando prendan los leños más gruesos, es el momento de ajustar el aire de combustión en la posición deseada

**NOTA: Nunca añada tanta leña que cubra los orificios secundarios (esto no se aplica cuando se empieza en frío).**



## AVIVADO DEL FUEGO

Avive la estufa con frecuencia, pero añada solo una pequeña cantidad de leña en cada ocasión. Si llena demasiado la estufa, el calor generado puede someter la chimenea a un esfuerzo excesivo. Añada leña al fuego con moderación. Evite el fuego sin llama, pues es el que produce más contaminación. El mejor fuego se consigue cuando la leña arde bien y el humo que sale por la chimenea casi no se ve.

## CONSEJO DE CALENTAMIENTO

---

**Nota:** La leña almacenada al aire libre o en una habitación fría debe trasladarse al interior unas 24 horas antes de usarla para que alcance la temperatura ambiente.

Hay varias formas de calentar la estufa, pero siempre es importante tener cuidado con lo que se introduce en ella. Consulte el apartado sobre «Calidad de la madera».

**Nota:** Un suministro de aire inadecuado puede hacer que la combustión sea deficiente, que se pierda eficiencia energética y que aumenten las emisiones de partículas (como hollín y otros compuestos) perjudiciales para la salud y el medio ambiente.

### Calidad de la madera

Por madera de calidad nos referimos a los tipos más conocidos de madera, como abedul, picea y pino.

**La leña debe dejarse secar de forma que su contenido en humedad no supere el 20 %.**

Para ello, es preciso cortarla como muy tarde a finales del invierno. Después hay que apilarla de forma que se garantice una buena ventilación. Además, es conveniente cubrirla para protegerla de la lluvia. La leña debe trasladarse al interior a principios del otoño y apilarse para utilizarla en invierno.

**Tenga especial cuidado de no usar nunca los siguientes materiales como combustible en su estufa:**

- Basura doméstica, bolsas de plástico, etc.
- Madera pintada o impregnada (que es extremadamente tóxica).
- Madera laminada.
- Restos de madera de origen diverso.
- Pueden dañar la estufa y además son contaminantes.

**Nunca use gasolina, parafina, alcohol desnaturalizado o líquidos similares para encender el fuego. Podría sufrir graves lesiones y dañar el producto.**

## ADVERTENCIA CONTRA EL SOBRECALENTAMIENTO

---

**No deje que la estufa se sobrecaliente.**

Se produce sobrecalentamiento cuando un exceso de combustible o de aire genera demasiado calor. Un signo seguro de sobrecalentamiento es que algunas piezas del aparato se pongan al rojo. Si esto sucede, reduzca de inmediato la abertura del conducto de ventilación.

Solicite consejo profesional si cree que la chimenea no tira bien (tiro excesivo o insuficiente). Para más información, consulte «Instalación» (chimenea y tubo de humos).

## RETIRADA DE CENIZAS

---

- Antes de retirar las cenizas, asegúrese de que la estufa esté fría.
- Utilice una pala o similar y raspe las cenizas, pero deje siempre una pequeña capa de cenizas como protección.
- Las cenizas deberán sacarse al exterior o vaciarse en un lugar donde no supongan un riesgo de incendio.

## FUNCIONAMIENTO EN DISTINTAS CONDICIONES METEOROLÓGICAS

---

El rendimiento de la estufa puede verse notablemente afectado por las variaciones en la fuerza del viento que incide sobre la chimenea. Por ello, es posible que haya que ajustar la entrada de aire para lograr una combustión adecuada. También puede ser buena idea instalar un regulador en el tubo de humos para poder regular el tiro de la chimenea en función de la fuerza del viento.

La niebla y la neblina pueden afectar de forma importante al tiro de la chimenea; por eso, en estos casos puede ser necesario modificar los ajustes del aire de combustión para garantizar un buen rendimiento.

## CONDENSACIÓN

---

Puede producirse condensación en la estufa/tubo de humos/chimenea. Puede deberse a que haya humedad en el combustible o a diferencias de temperatura entre la estufa y la zona circundante.

La condensación que sale de la estufa tiene el aspecto de un líquido negro parecido al alquitrán. Debe limpiarse inmediatamente para evitar la decoloración de la estufa, del suelo y de los componentes de obra de alrededor.

Un encendido rápido y el avivado frecuente reducen el riesgo de condensación.

Si la condensación persiste, se puede utilizar arena mineral en la chapa inferior de la estufa.

## FUNCIÓN DE LA CHIMENEA

---

La chimenea es el motor de la estufa de leña y es crucial para su funcionamiento. El tiro de la chimenea genera una presión negativa en las estufas de leña. Esta presión negativa elimina el humo de la estufa y aspira el aire a través de la salida de aire de combustión para el proceso de combustión.

El tiro se produce por la diferencia de temperatura entre el interior y el exterior de la chimenea. Cuanto mayor es la diferencia de temperatura, mejor tira la chimenea. Por tanto, es importante dejar que la chimenea alcance la temperatura de funcionamiento adecuada antes de ajustar el regulador para limitar la combustión en la estufa (las chimeneas de obra tardan más que las de acero en alcanzar la temperatura de funcionamiento).

Es especialmente importante alcanzar la temperatura de funcionamiento con la máxima rapidez en los días de viento desfavorable y condiciones meteorológicas adversas. Es importante conseguir llamas con rapidez. Corte la leña en trozos mucho más pequeños y utilice más pastillas de encendido.

Si no ha utilizado la estufa durante bastante tiempo, asegúrese de que la chimenea no esté obstruida.

Es posible conectar varias estufas de combustible sólido a la misma chimenea. Sin embargo, es importante comprobar primero las normas aplicables.

Incluso una buena chimenea puede no funcionar como es debido si se utiliza mal. De la misma forma, una mala chimenea puede funcionar bien si se usa correctamente.

## INDICACIONES GENERALES

---

**¡Importante!** Durante el funcionamiento de la estufa, algunas partes de la misma, sobre todo las superficies exteriores, se calientan a temperaturas muy elevadas. Proceda con la debida precaución.

- Use un guante al manipular la estufa
- Nunca vacíe las cenizas depositándolas en un contenedor combustible. Puede haber todavía brasas en las cenizas mucho tiempo después de finalizada la combustión
- Mantenga la cámara de combustión cerrada, excepto durante el encendido, la recarga y la eliminación de residuos, para evitar la salida de humos
- Mantenga las aberturas de entrada y salida de aire libres de obstrucciones accidentales mientras la estufa esté en uso
- Cuando la estufa de leña no esté en servicio, puede cerrarse la válvula reguladora para evitar que se forme un tiro a través de la estufa de leña
- Después de pausas prolongadas, deben examinarse las vías de combustión antes de un nuevo encendido para detectar posibles bloqueos

NOTA: ¡Nunca colocar materiales inflamables en la zona de radiación de la estufa!

# MANTENIMIENTO

## LIMPIEZA DEL CRISTAL

Las estufas Jøtul están equipadas con lavado de aire del cristal. A través del conducto de ventilación, el aire se desvía hacia abajo a lo largo del interior del cristal, lo que reduce la acumulación de depósitos de hollín.

Sin embargo, siempre habrá algo de hollín en el cristal, aunque la cantidad depende de las condiciones del local y del ajuste del conducto de ventilación. Casi toda la capa de hollín se suele quemar cuando se abre totalmente el conducto de ventilación y en la estufa arde un fuego vivo.

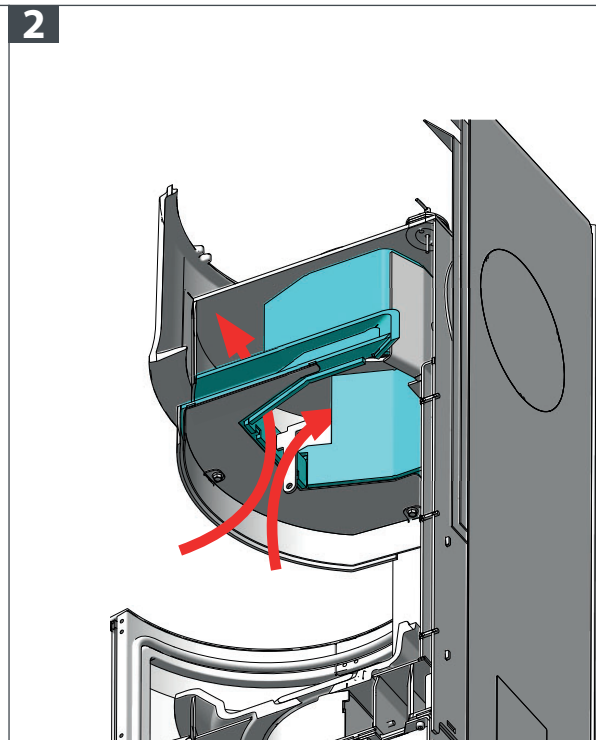
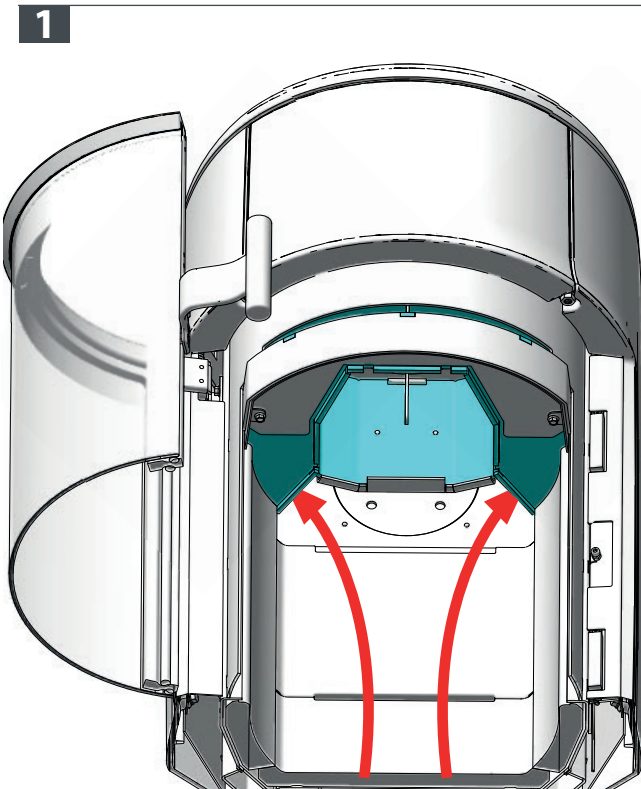
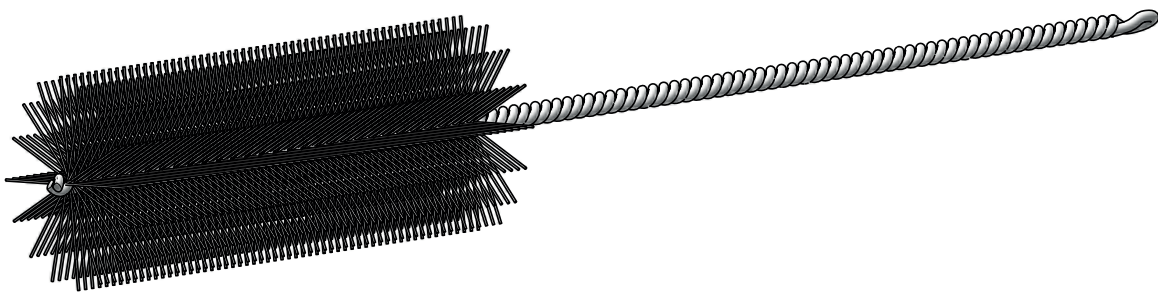
¡Buen consejo! Limpieza normal: tome un trozo de papel de cocina y humedézcalo con agua tibia. Frótelo con un poco de ceniza de la cámara de combustión y, después, frote el cristal con el papel. Enjuague con agua limpia. Séquelo bien. Si el cristal necesita una limpieza más profunda, utilice un limpiador para cristal (siga las instrucciones del fabricante en el envase).

## LIMPIEZA Y ELIMINACIÓN DEL HOLLÍN

Durante el uso se pueden formar depósitos de hollín en las superficies interiores de la estufa. El hollín es un buen aislante y, por lo tanto, reduce la potencia calorífica de la estufa. Si se acumulan depósitos de hollín mientras usa el producto, puede eliminarlos fácilmente con un limpiador específico.

Para evitar que se forme una capa de agua y alquitrán en la estufa, deje que el fuego arda con intensidad regularmente para eliminarlos. Una vez al año, limpie el producto por dentro para garantizar el máximo efecto calorífico. Es buena idea hacerlo al deshollinar la chimenea y los tubos de humos.

El horno viene con una escoba de acero que se puede utilizar para limpiarlo. Si es necesario, la herramienta se puede doblar para llegar a los lugares más difíciles. Quitar bóveda y placas de los quemadores antes de limpiar la estufa de leña y barrer el conducto de humos y la chimenea. (Consulte "Extracción de las placas de la bóveda y del quemador")



## **DESHOLLINADO DEL TUBO DE HUMOS A LA CHIMENEA**

---

El tubo de humos se debe limpiar por la trampilla de deshollinado del tubo o por la puerta del aparato. Debe retirarse primero la placa deflectora y el deflector de escape.

## **COMPROBACIÓN DE LA ESTUFA**

---

Jøtul recomienda inspeccionar a fondo la estufa después de limpiarla/deshollinarla. Revise todas las superficies visibles para asegurarse de que no presentan grietas. Compruebe también que todas las uniones estén selladas y que todas las juntas estén bien colocadas. Si alguna junta presenta signos de desgaste o deformación, cámbiela.

Limpie cuidadosamente las ranuras de la junta, aplique adhesivo cerámico (disponible en su distribuidor Jøtul más cercano) y coloque la junta apretando bien. La unión se secará con rapidez.

## **MANTENIMIENTO EXTERNO**

---

Los productos pintados pueden cambiar de color después de varios años de uso. Antes de aplicarles una capa de pintura, es necesario limpiar y cepillar la superficie para retirar cualquier partícula.

**Nota: No ponga nada sobre la placa superior de la estufa: podría dañar de forma permanente la pintura.**

## DESMONTAJE DEL PANEL LATERAL

---

Recomendamos que sean 2 personas para desmontar el panel lateral.

El panel lateral debe desmontarse si va a:

- Activa el cierre automático de puerta si lo tienes desactivado (Panel lateral A)
- Cambiar el indicador de temperatura (Panel lateral B)
- Reemplazo del sensor de puerta (Panel lateral B)

Las instrucciones a continuación muestran cómo quitar el panel lateral (A). Al reemplazar el medidor de temperatura o el sensor de la puerta, se debe desmontar el panel lateral (B). Utilice el mismo procedimiento que el panel lateral (A) solo en el lado opuesto.

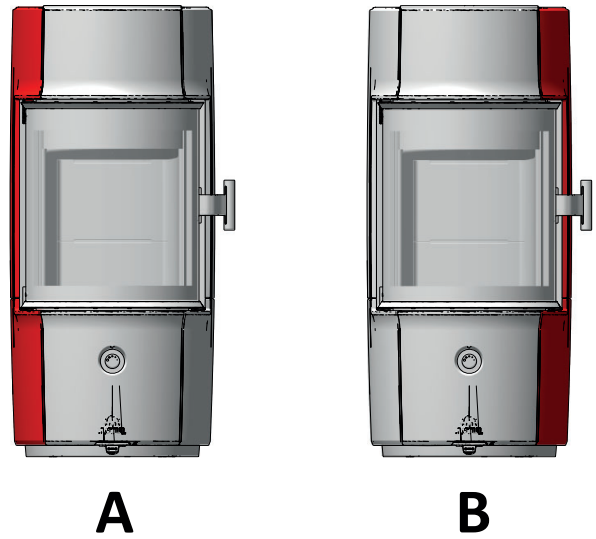
Con salida superior y/o con piedras acumuladoras de calor la accesibilidad se verá reducida. Retire los paneles laterales para acceder a las áreas que necesita.

Si tienes salida trasera podrás cambiar el indicador de temperatura y activar el cierre automático sin quitar el panel lateral.

## HERRAMIENTAS

---

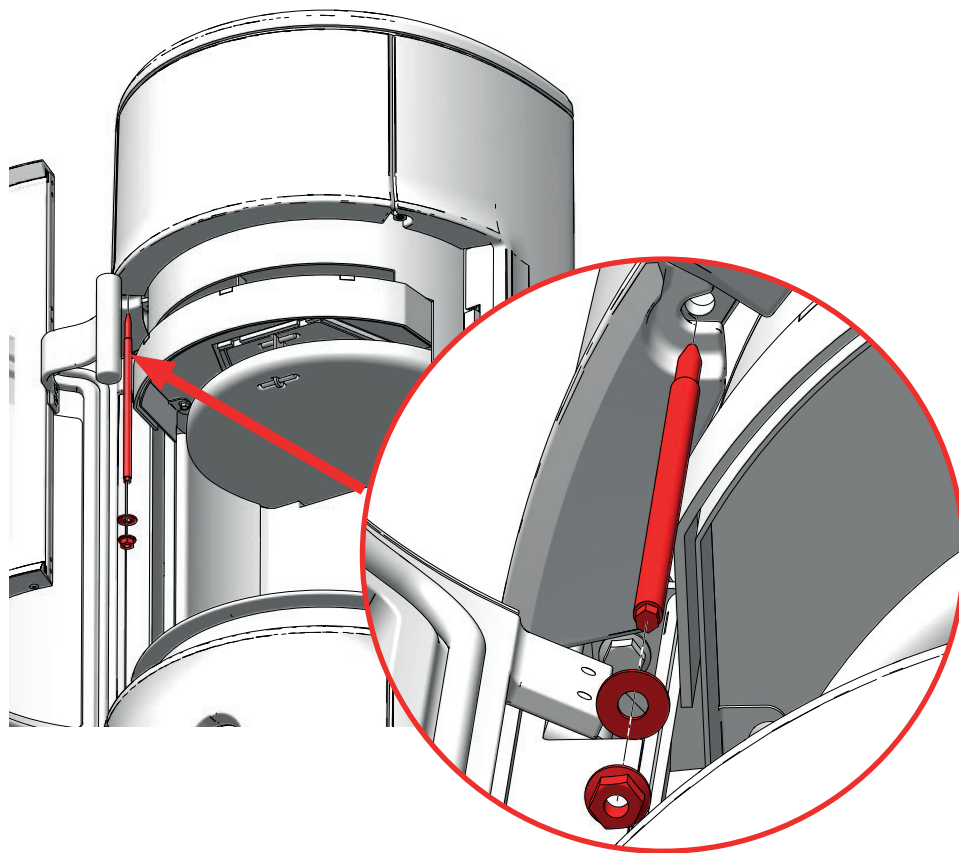
- llave de tubo de 13 mm
- Llave Allen de 5 mm y 2,5 mm



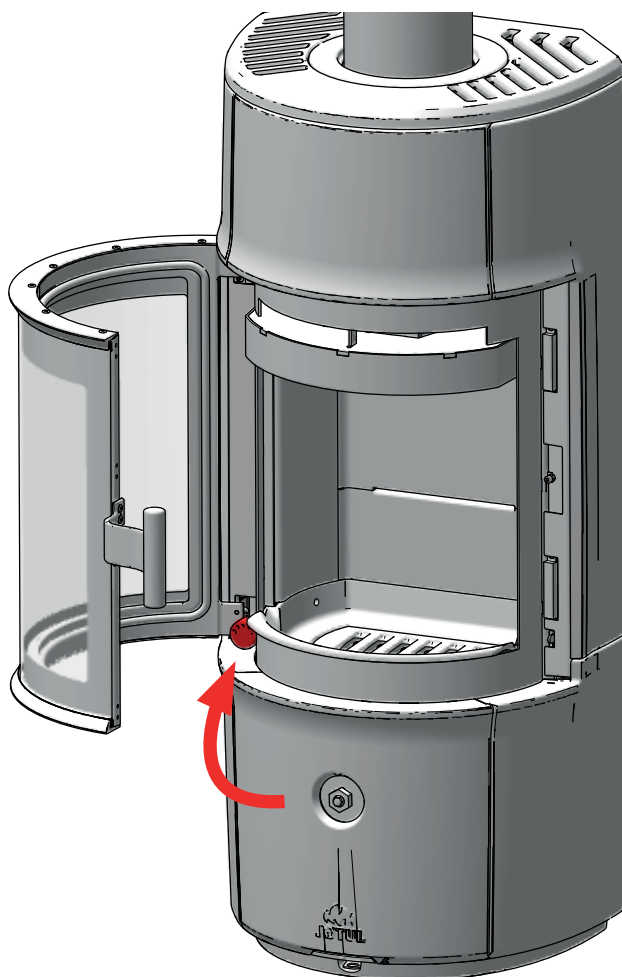
## DESMONTAJE DEL PANEL LATERAL

1

Tubo de 13 mm

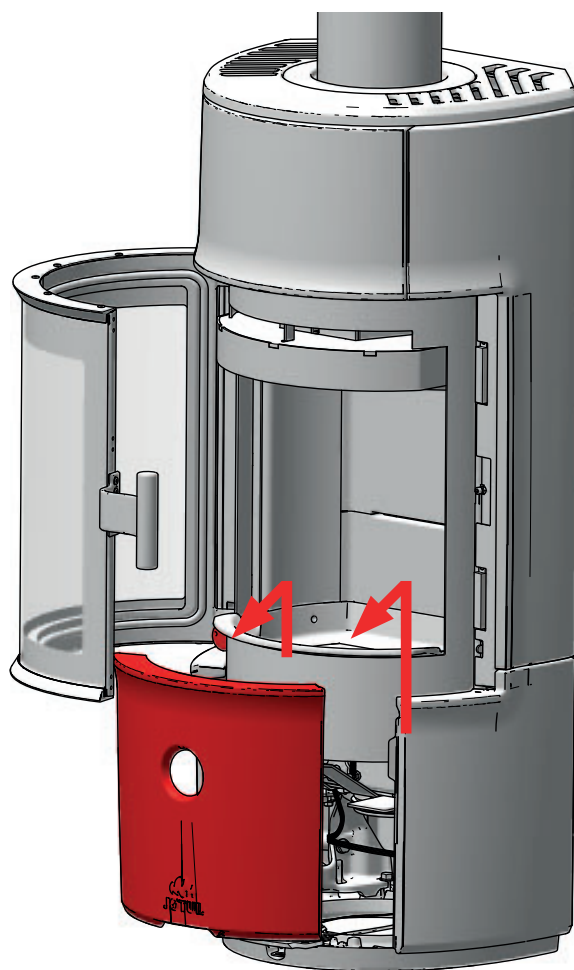


2



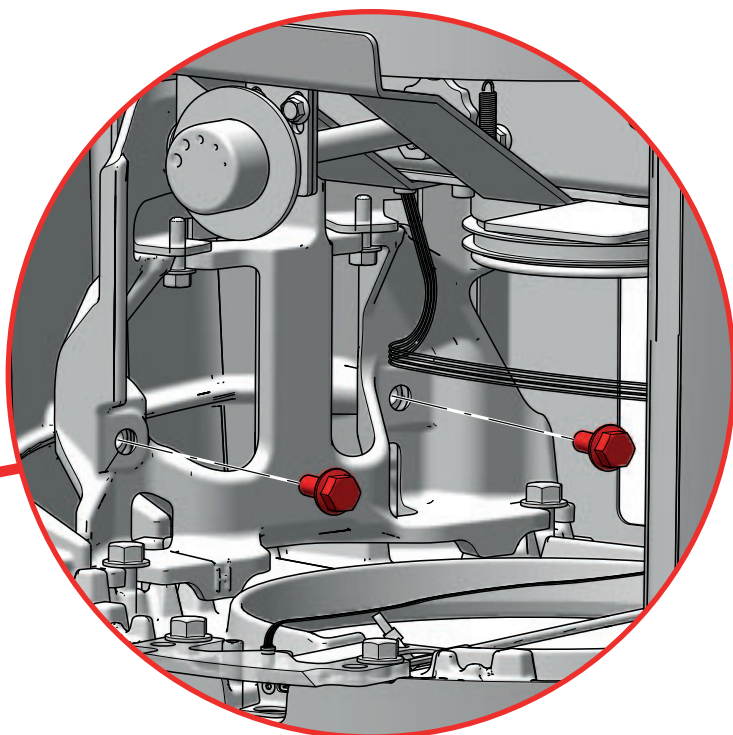
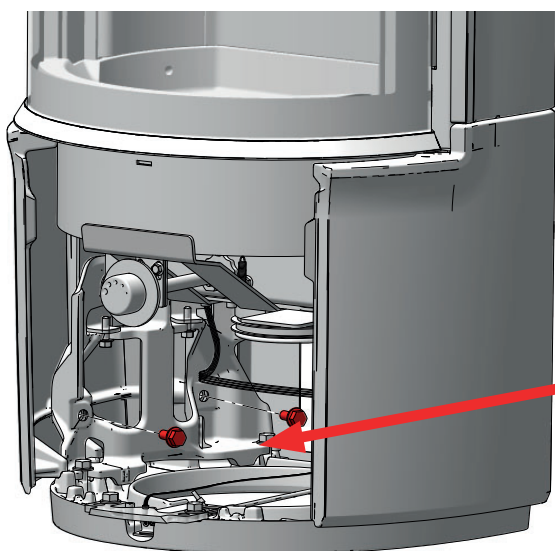
## DESMONTAJE DEL PANEL LATERAL

3



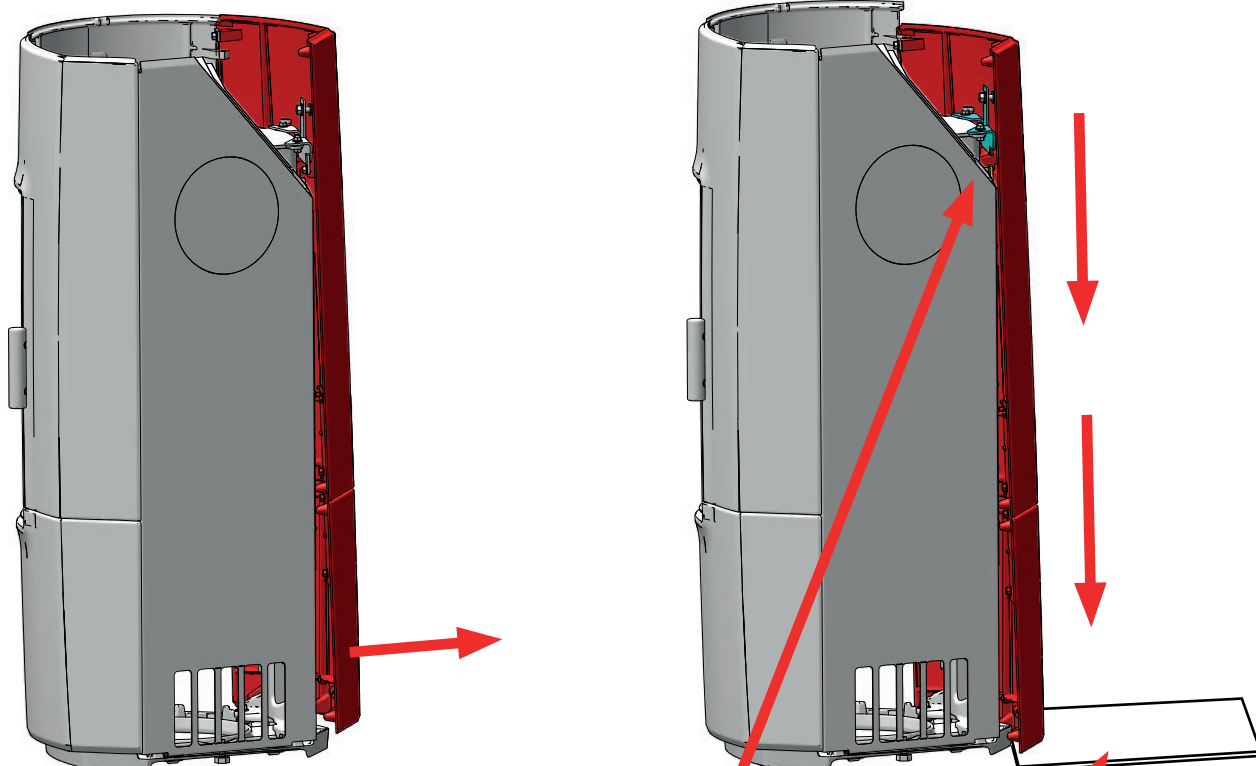
4

¡Ten cuidado! Preferiblemente 2 personas al separar el panel lateral. El panel lateral debe mantenerse en su lugar mientras se atornillan y desenroscan los tornillos.

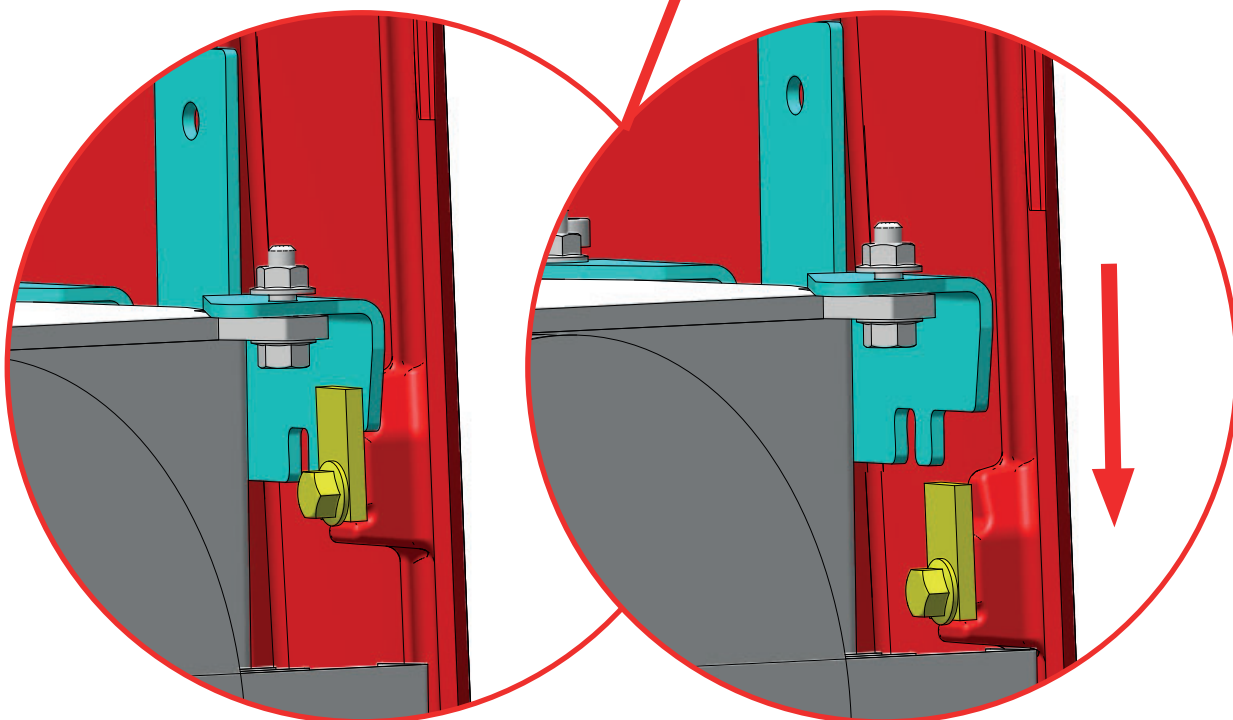


## DESMONTAJE DEL PANEL LATERAL

5



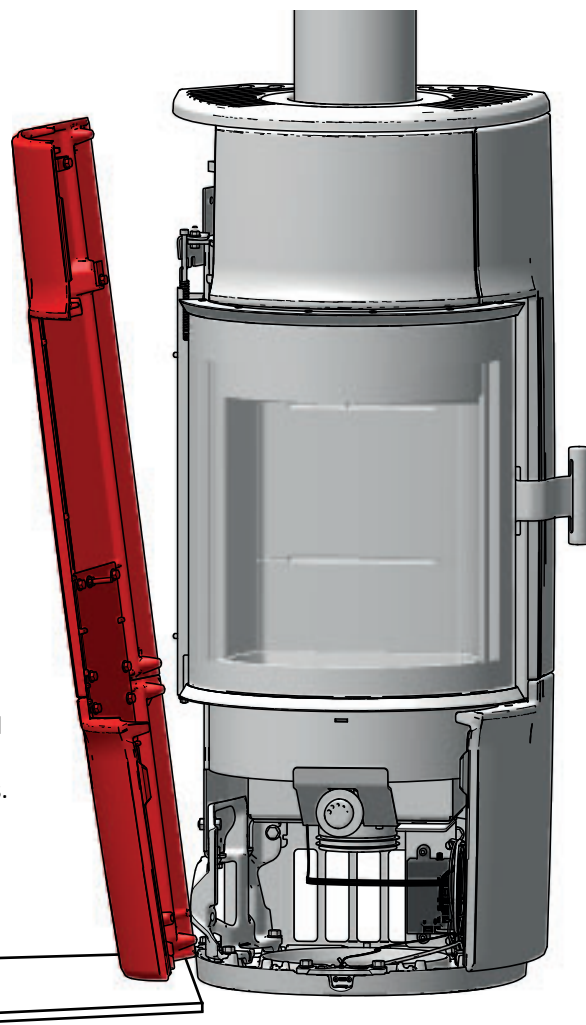
**!** ¡NOTA! Coloque algo entre el panel lateral y el suelo para proteger el suelo y sus dedos.



## DESMONTAJE DEL PANEL LATERAL

---

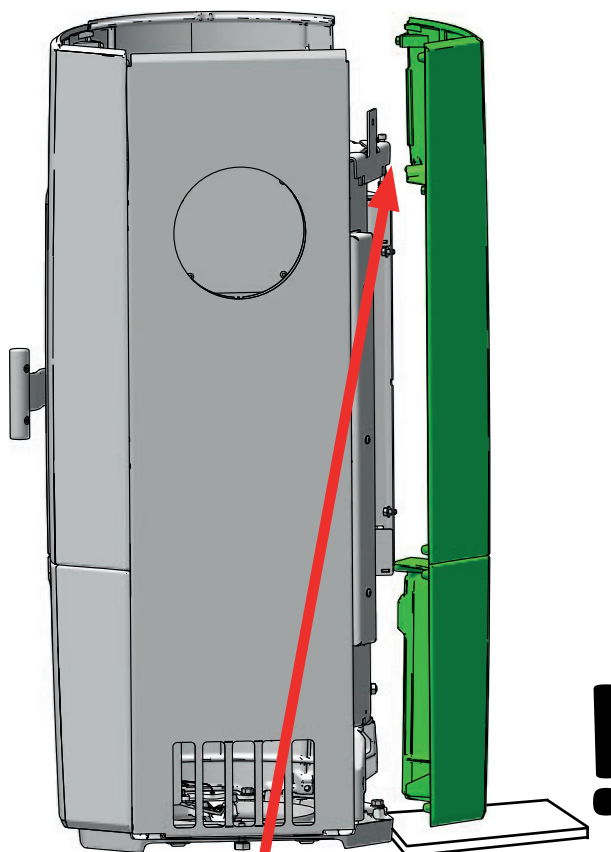
6



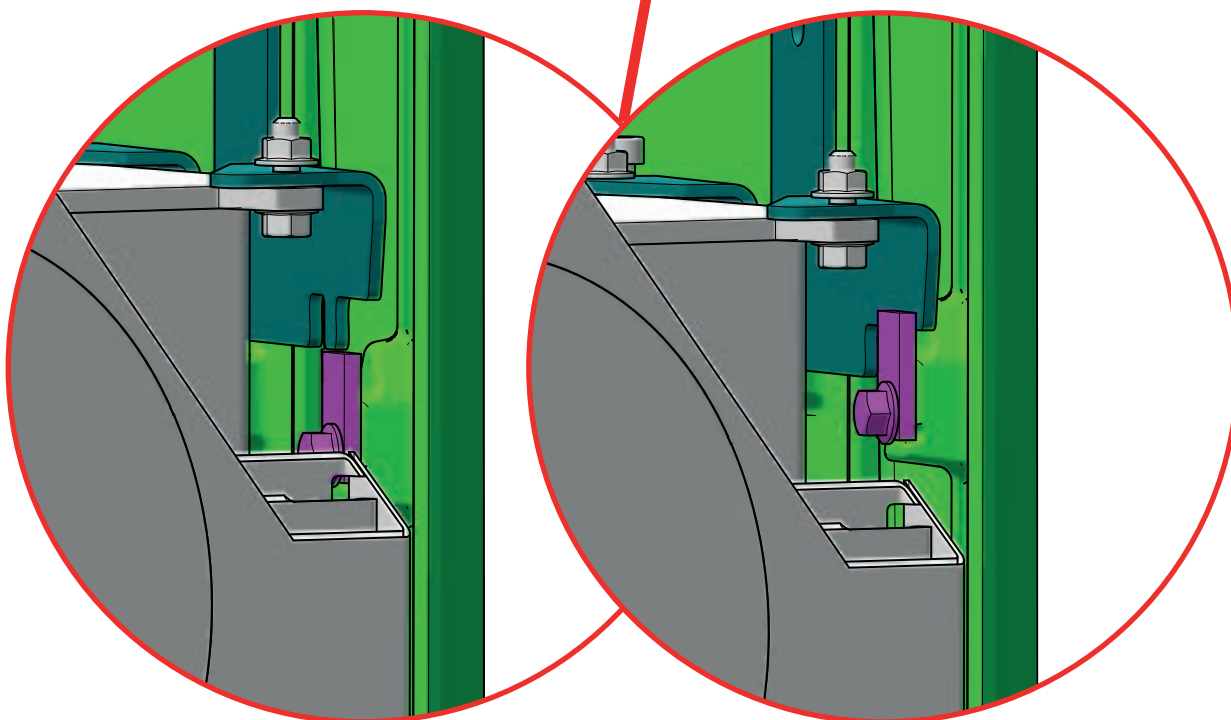
! ¡NOTA! Coloque algo entre el panel lateral y el suelo para proteger el suelo y sus dedos.

## MONTAJE DEL PANEL LATERAL

1



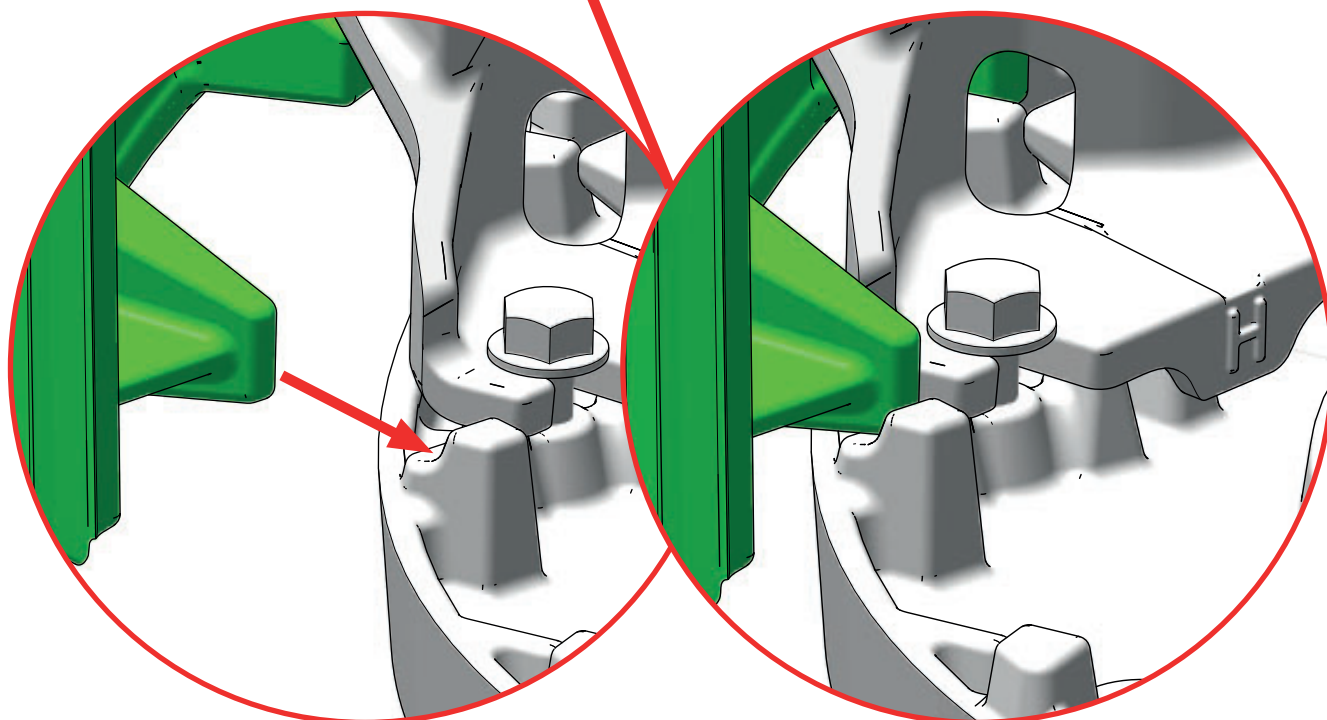
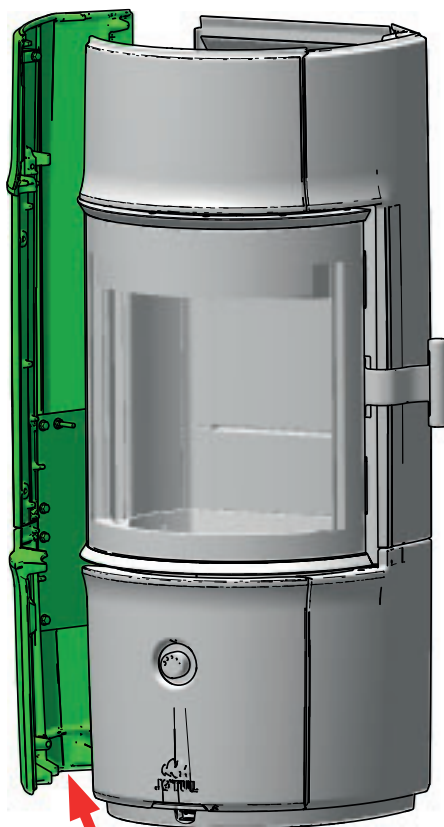
2



## MONTAJE DEL PANEL LATERAL

**3**

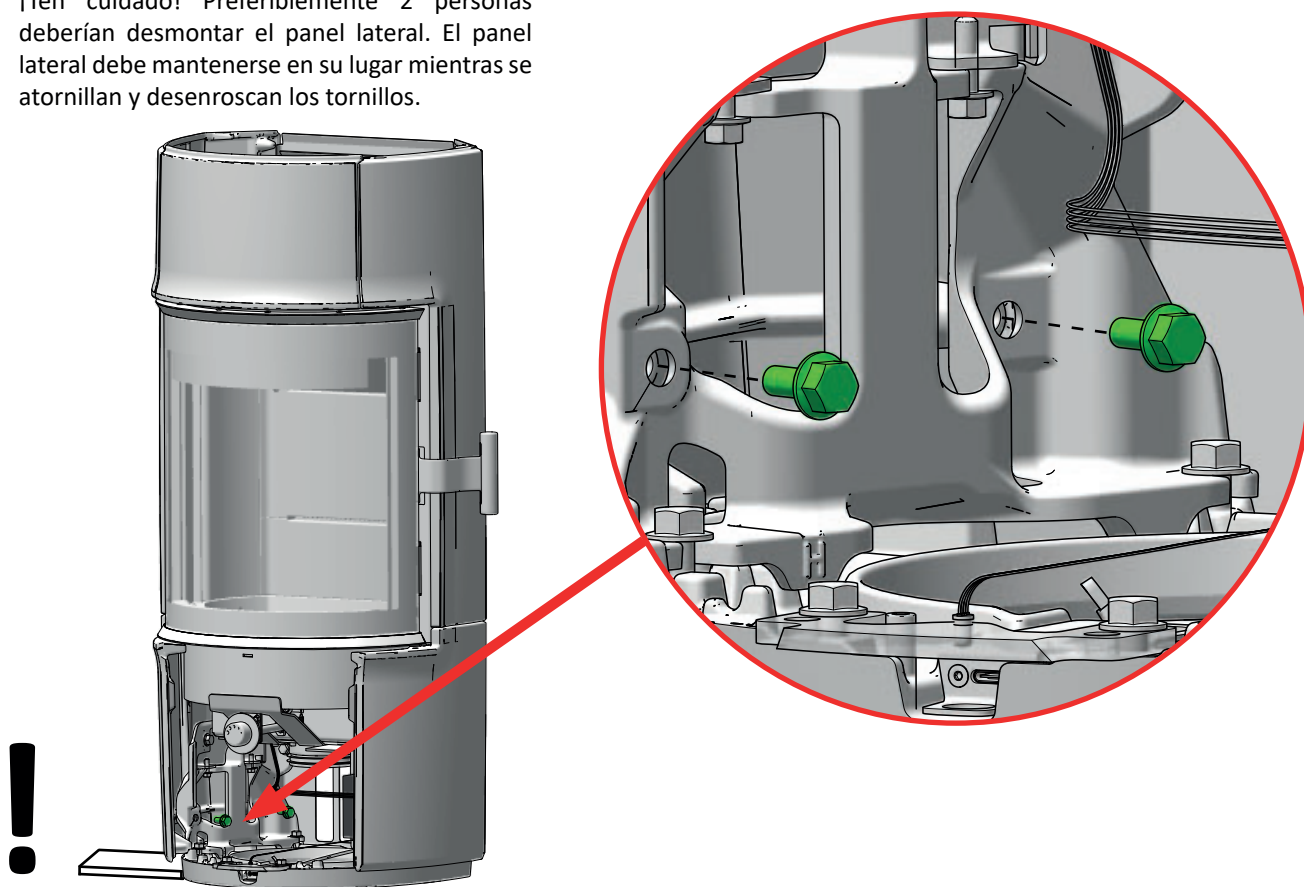
Asegúrese de que el panel lateral encaje correctamente en el paso que se muestra a continuación.



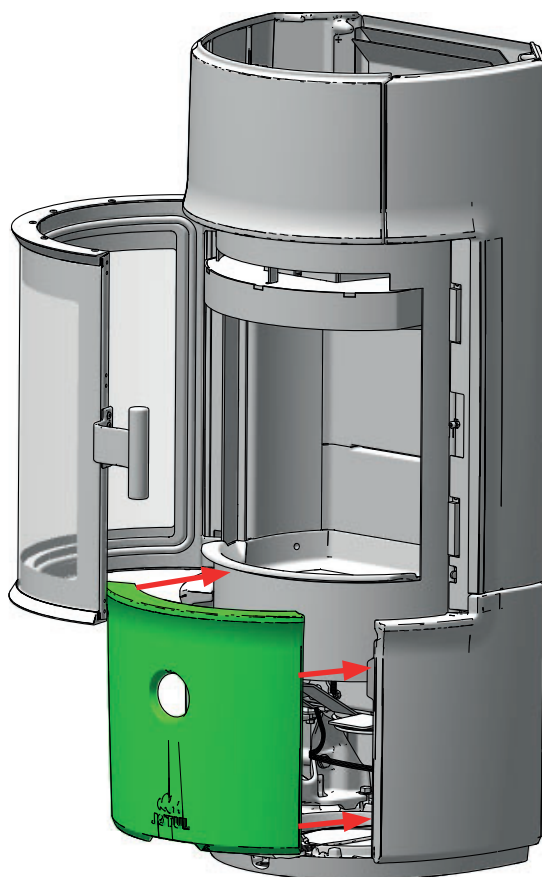
## MONTAJE DEL PANEL LATERAL

4

¡Ten cuidado! Preferiblemente 2 personas deberían desmontar el panel lateral. El panel lateral debe mantenerse en su lugar mientras se atornillan y desenroscan los tornillos.

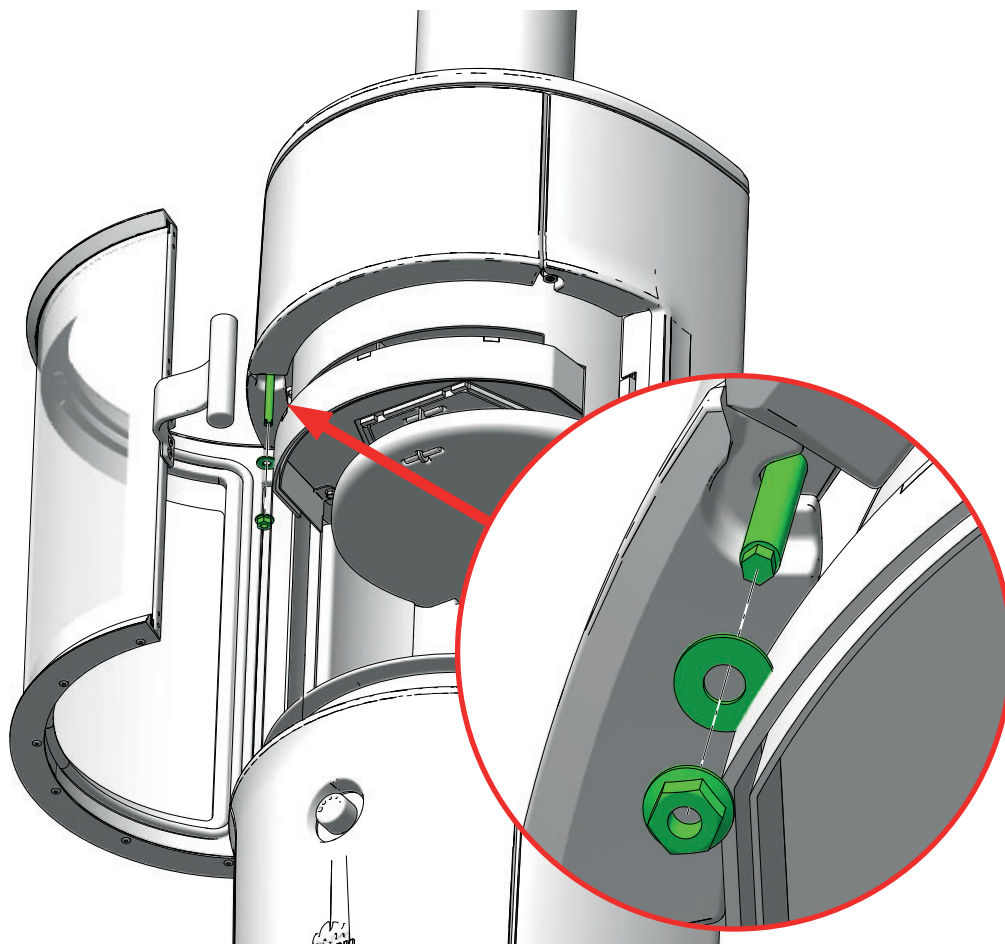


5



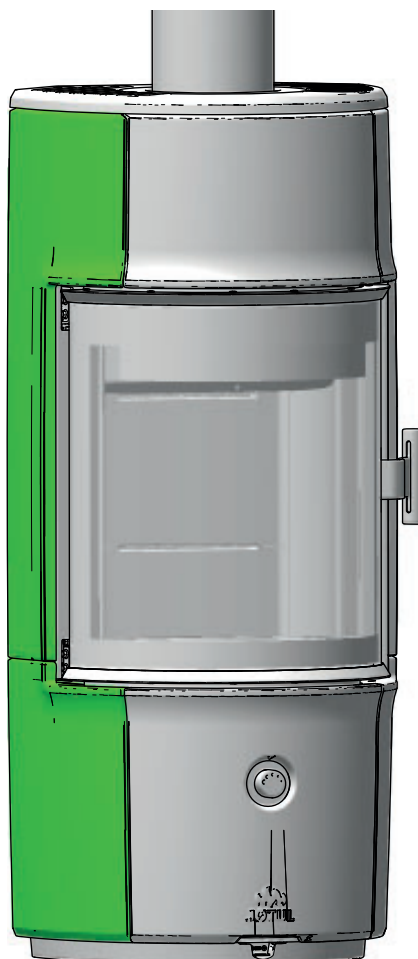
## MONTAJE DEL PANEL LATERAL

6



7

Asegúrese de que el panel lateral encaje correctamente comparando las líneas en las piezas de hierro fundido adyacentes.

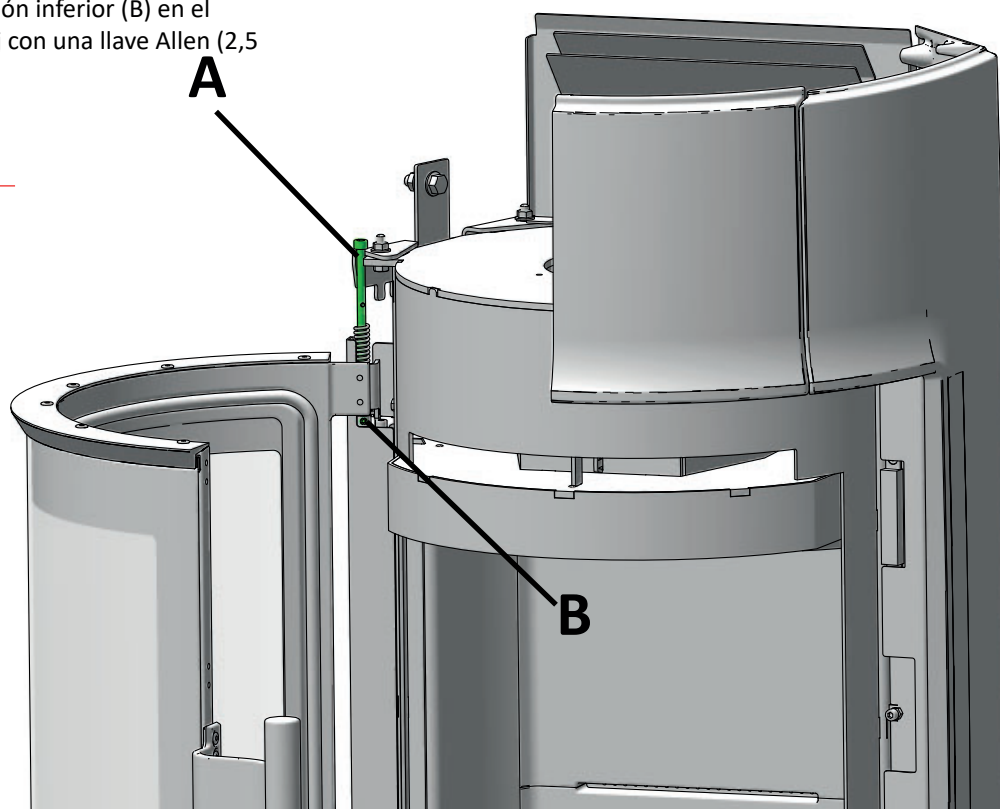


## HABILITAR PUERTA DE CIERRE AUTOMÁTICO

Apriete el resorte girando el tornillo largo (dentro del resorte (A)) en sentido antihorario con una llave Allen (5 mm). Mientras aprieta el resorte, apriete firmemente el tornillo del piñón inferior (B) en el sentido de las agujas del reloj con una llave Allen (2,5 mm).

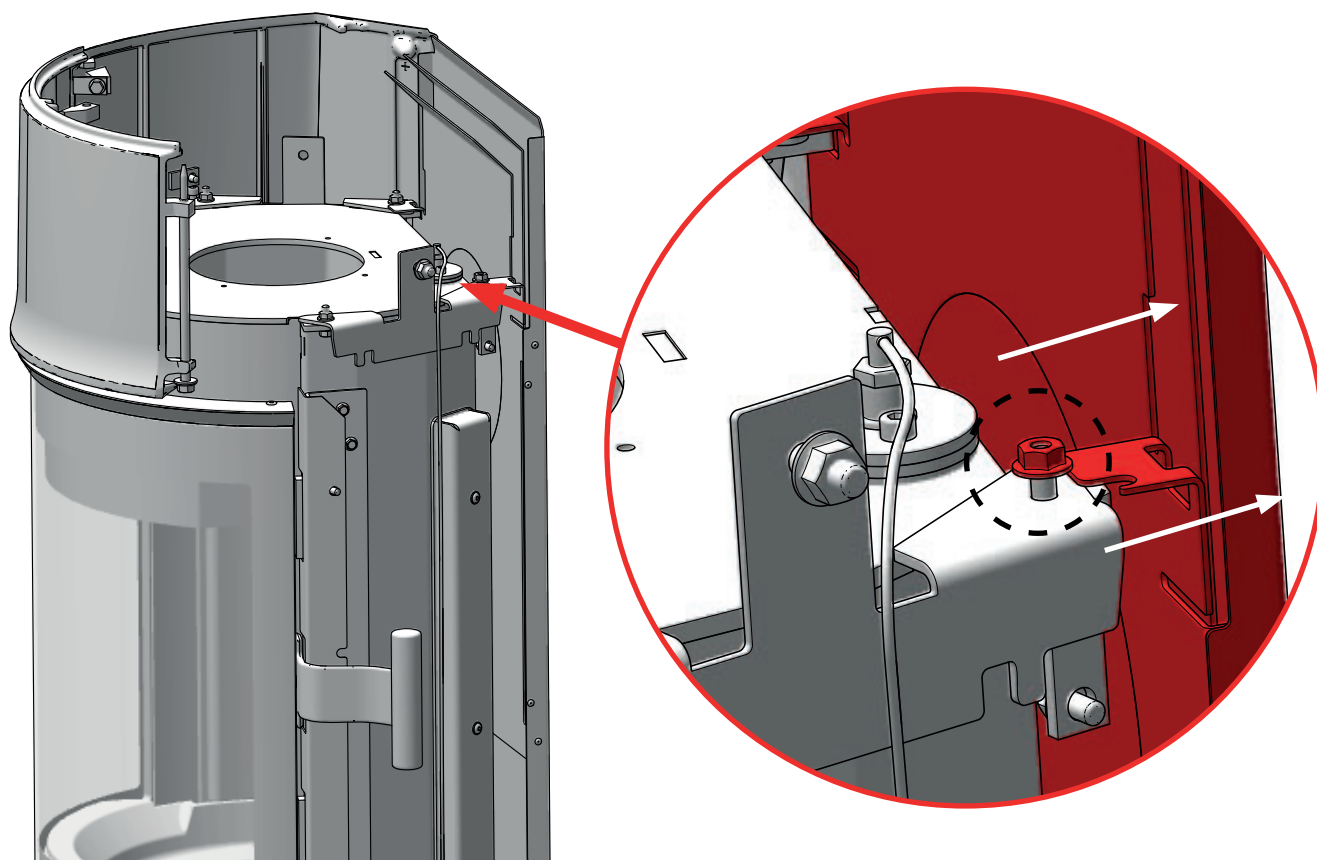
### HERRAMIENTAS

- llave allen de 5mm
- Llave Allen de 2,5mm



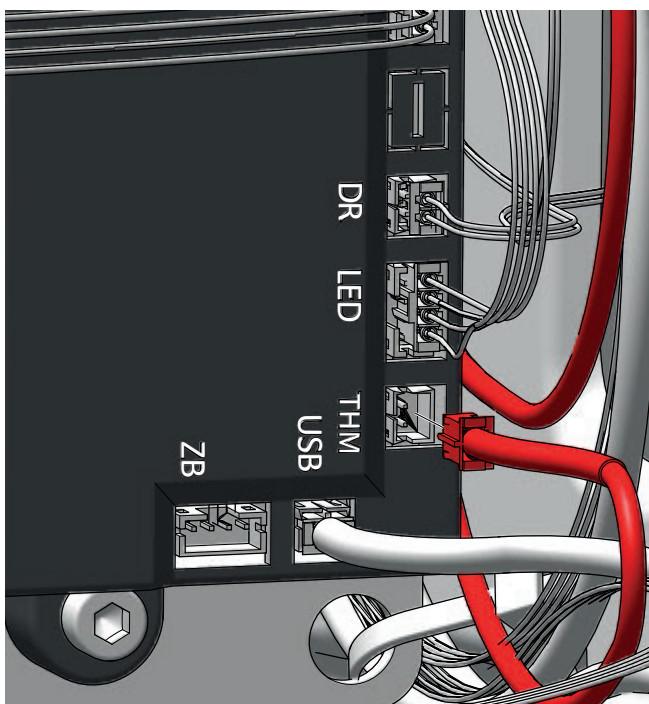
## MEDIDOR DE TEMPERATURA PARA DESMONTAJE

- 1 Para obtener más espacio para trabajar, puede AFLOJAR ligeramente la tuerca como se muestra en la imagen a continuación y empujar la cubierta trasera hacia afuera.



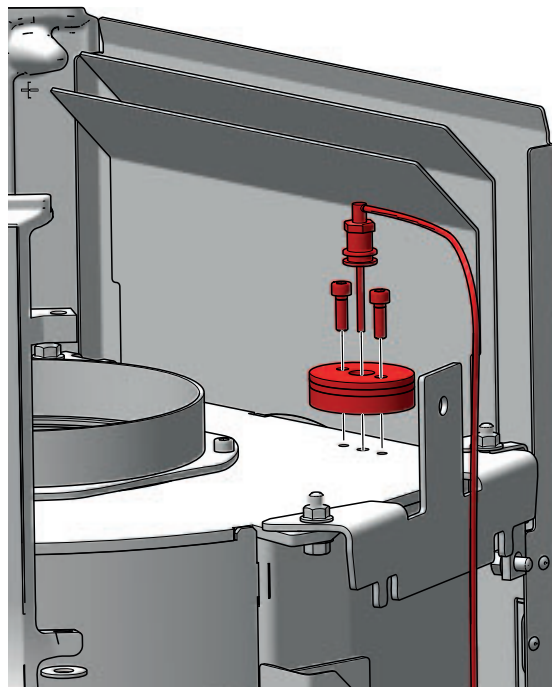
## MEDIDOR DE TEMPERATURA PARA DESMONTAJE

2



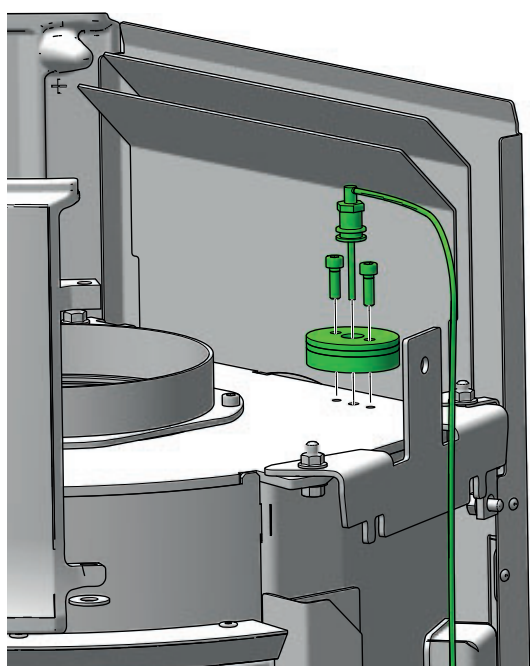
3

llave allen de 4mm

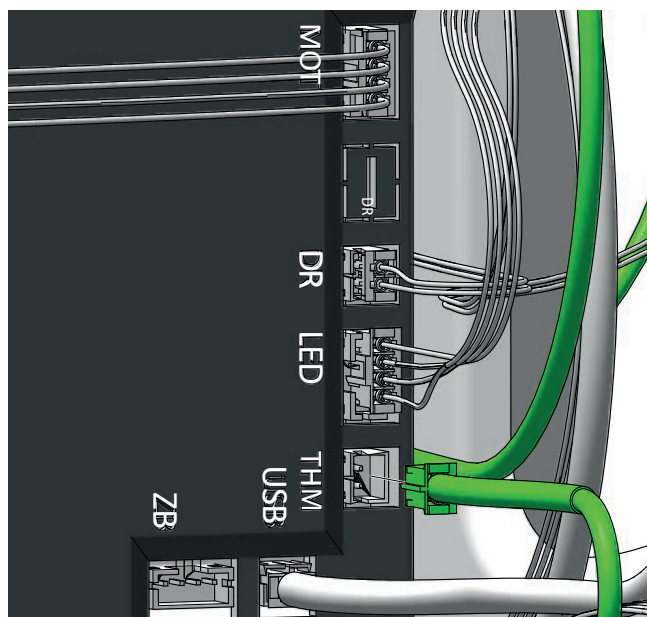


## MEDIDOR DE TEMPERATURA DE MONTAJE

1

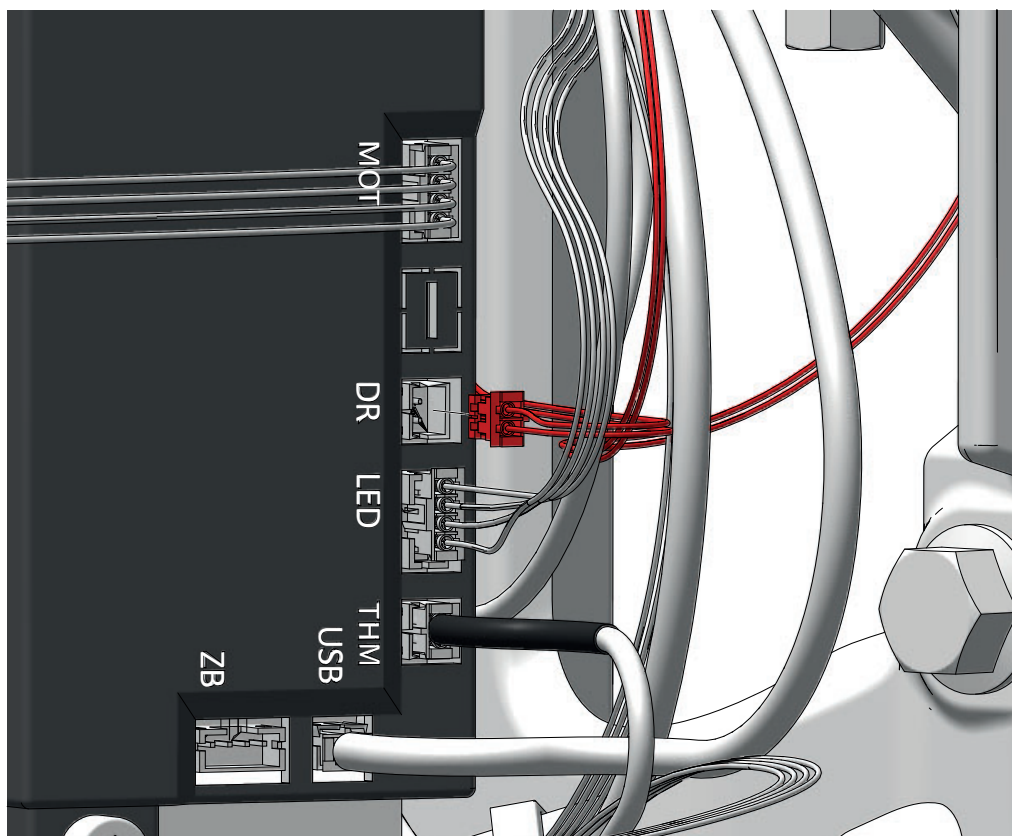


2

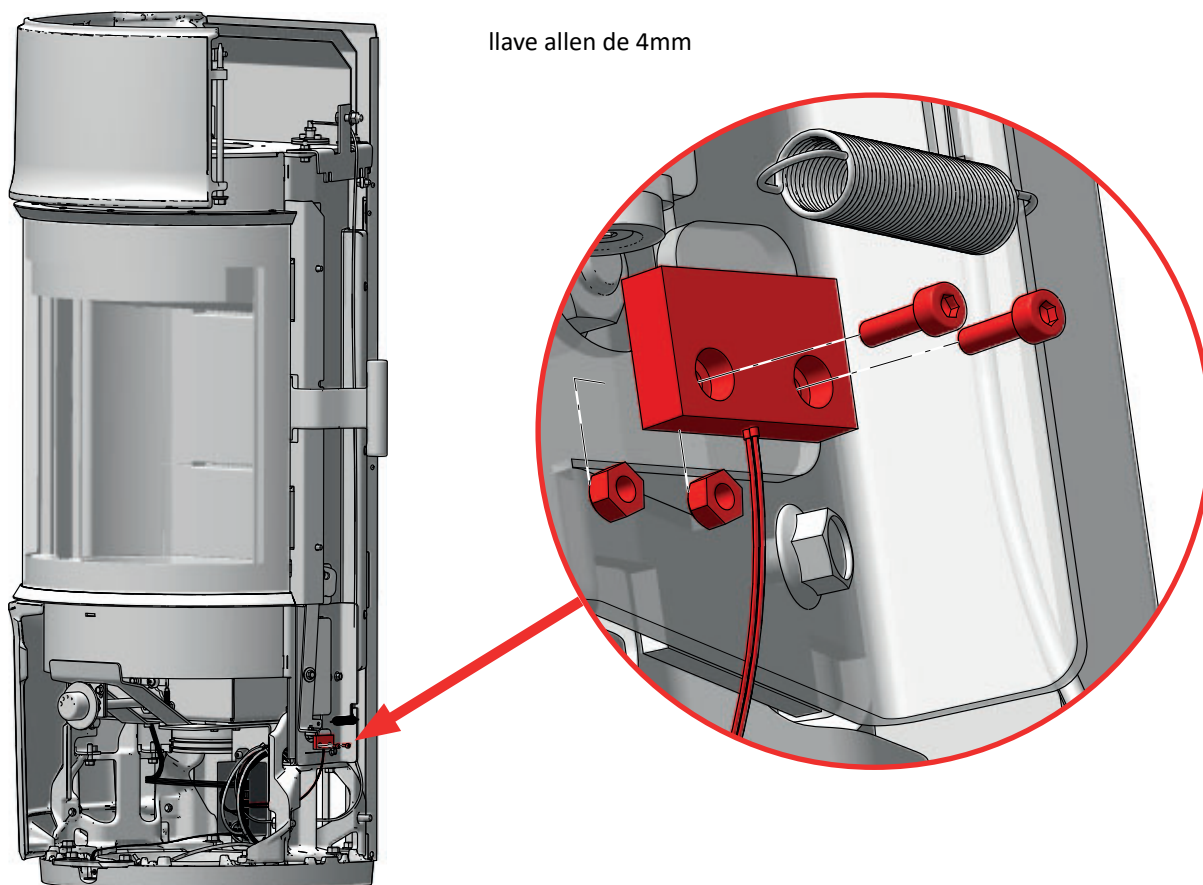


## DESMONTAJE SENSOR DE PUERTA

1

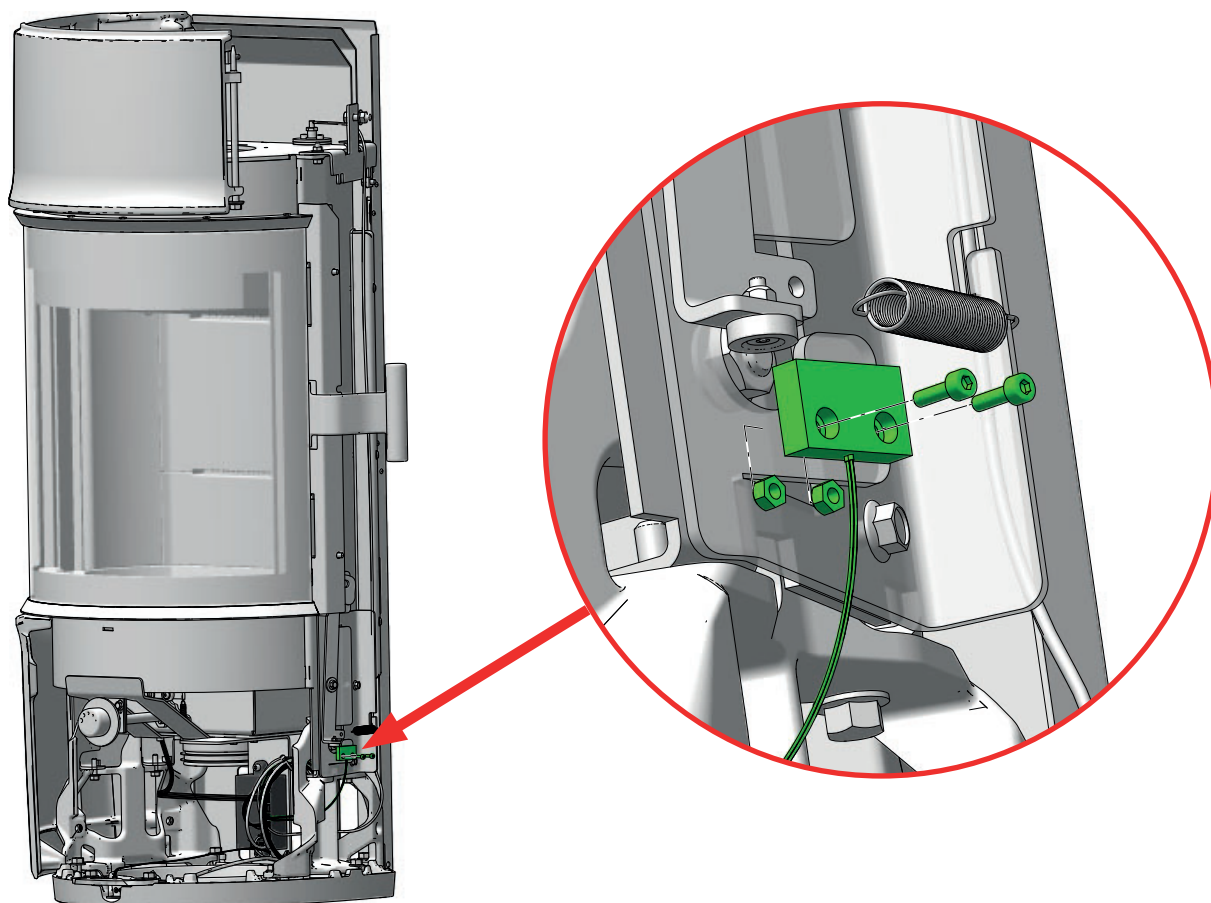


2

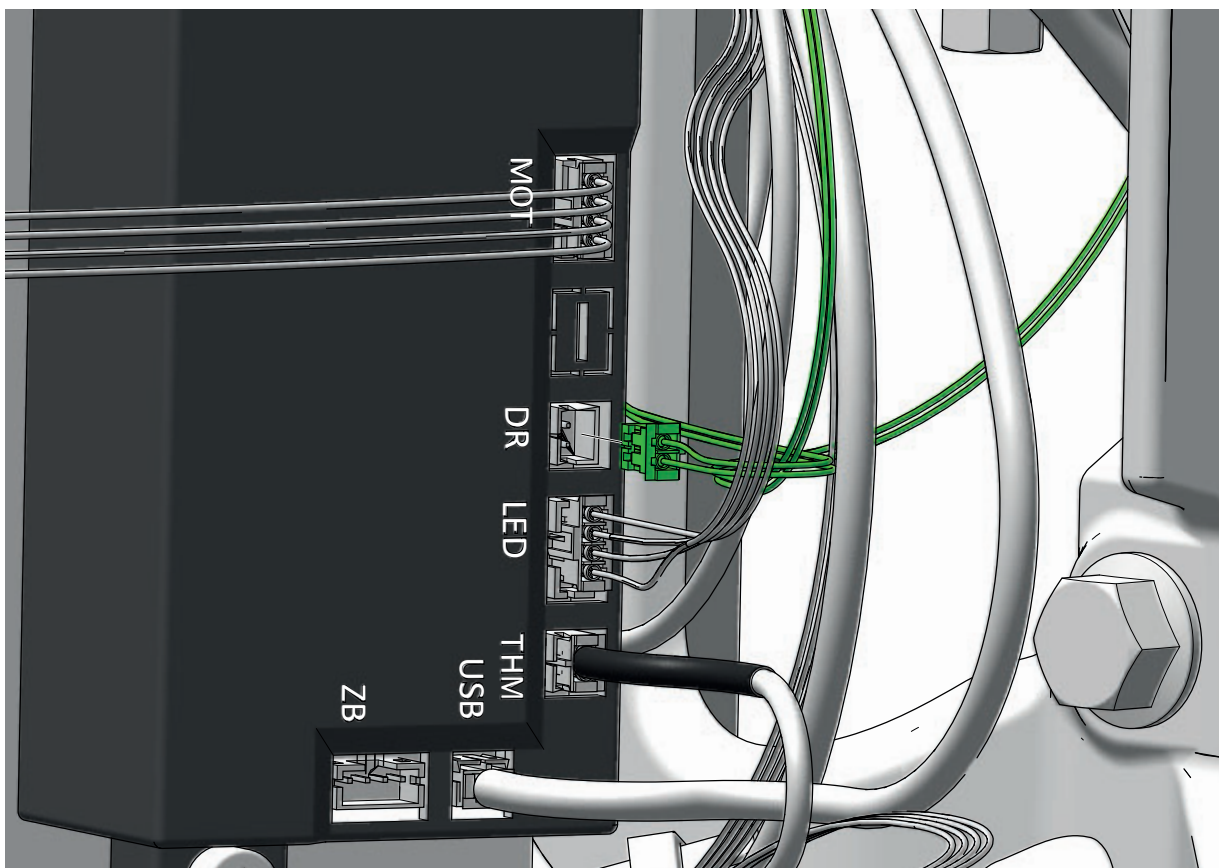


## MONTAJE SENSOR DE PUERTA

1



2



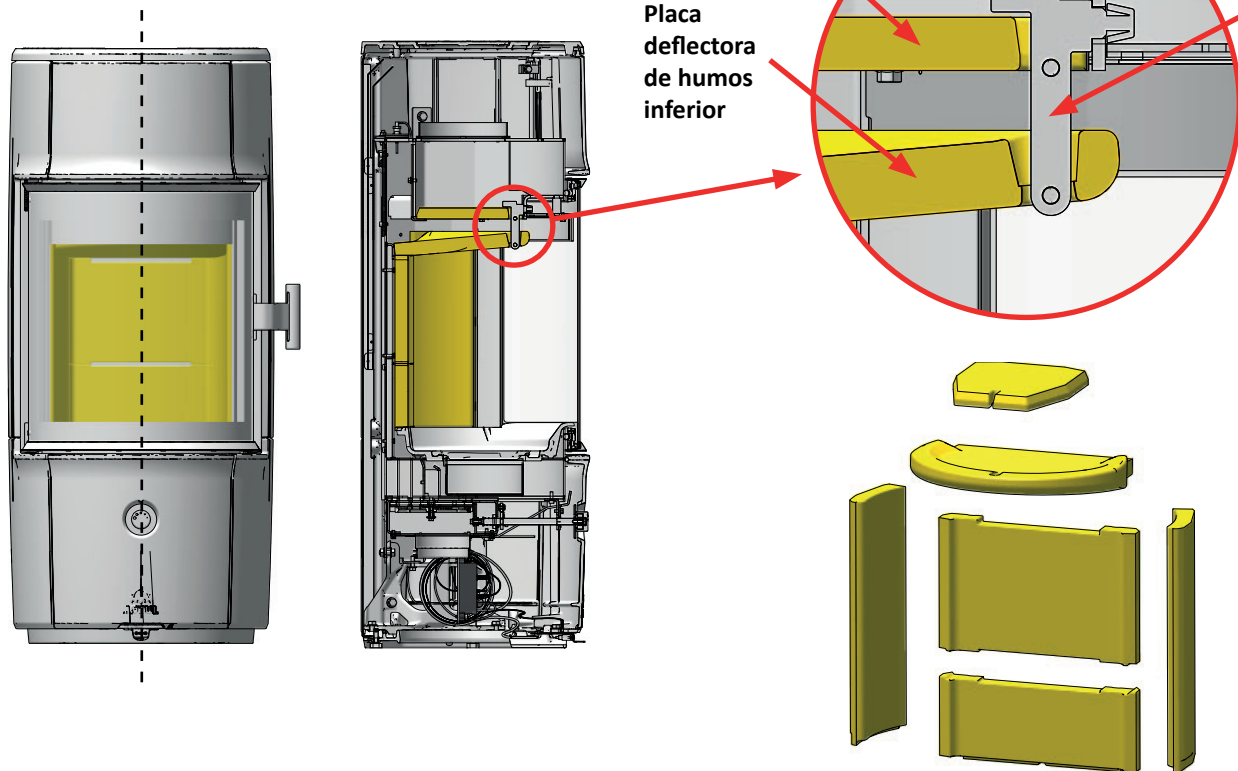
## RETIRADA DE LAS PLACAS DEFLECTORA Y DE LA CÁMARA DE COMBUSTIÓN

Tenga mucho cuidado al retirar las placas deflectoras de humo de la estufa.

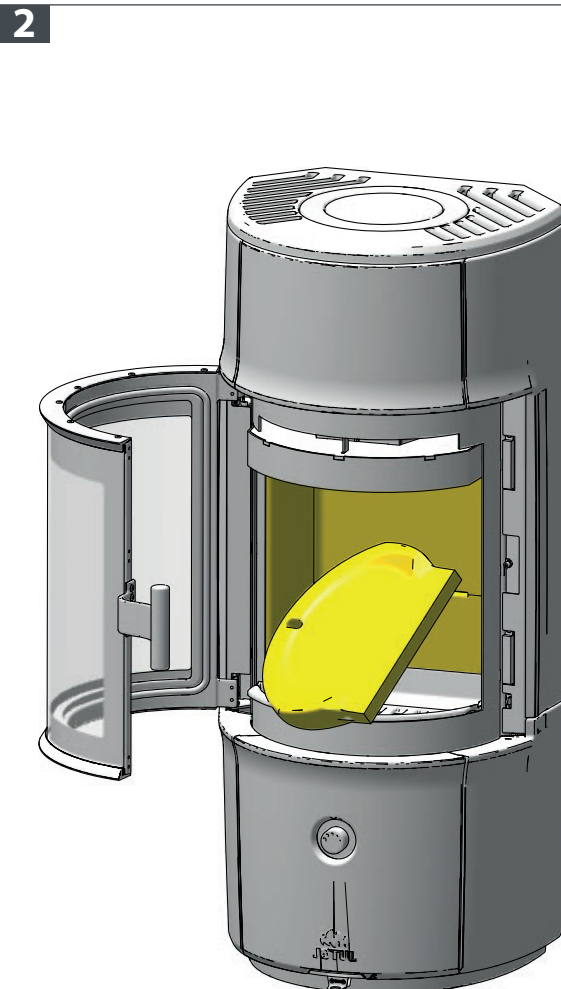
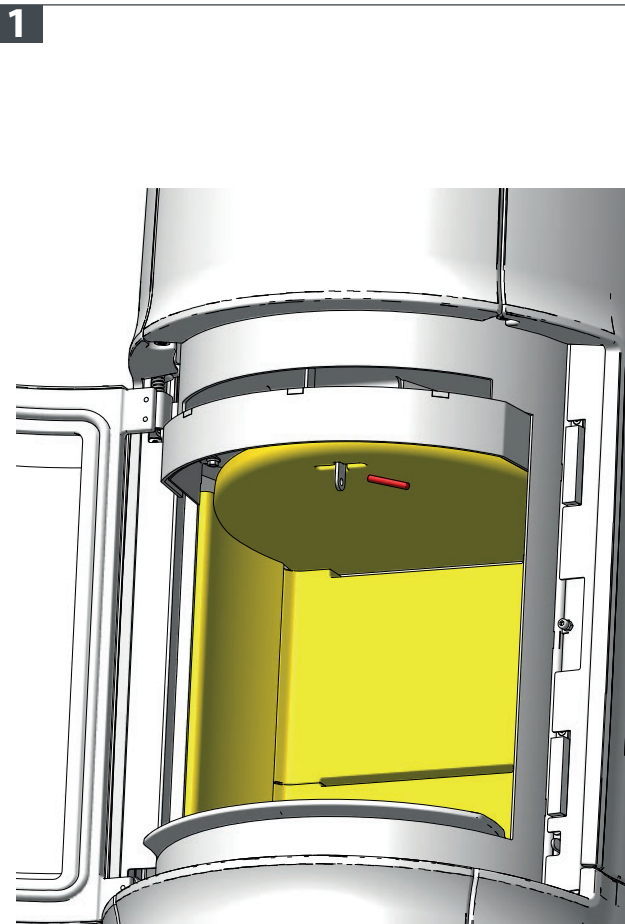
Placa deflectora de humos superior

Placa deflectora de humos inferior

Soporte para placas deflectoras

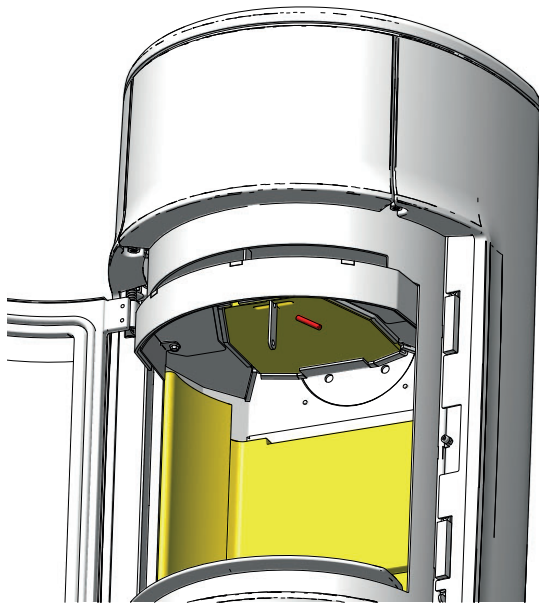


Revestimiento de la cámara de combustión

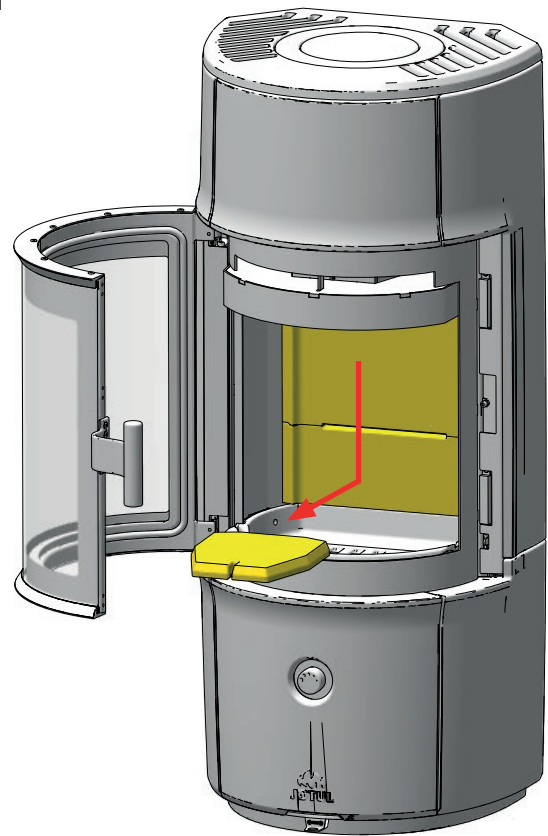


## RETIRADA DE LAS PLACAS DEFLECTORA Y DE LA CÁMARA DE COMBUSTIÓN

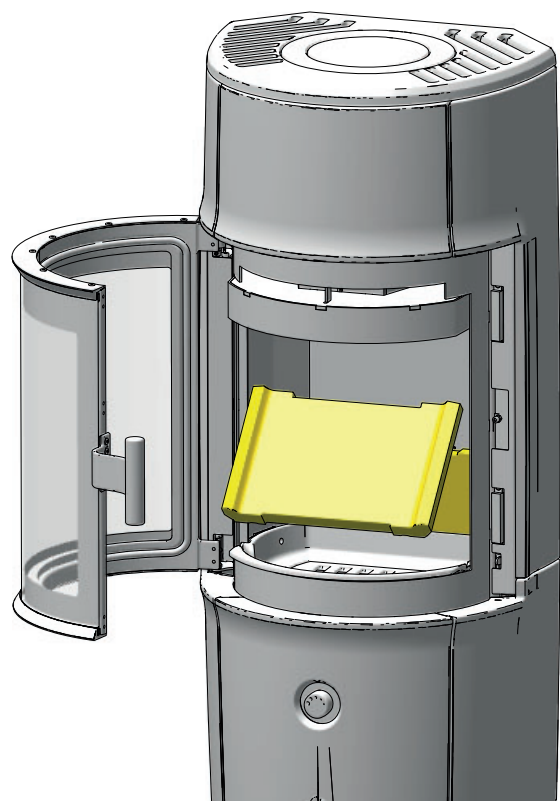
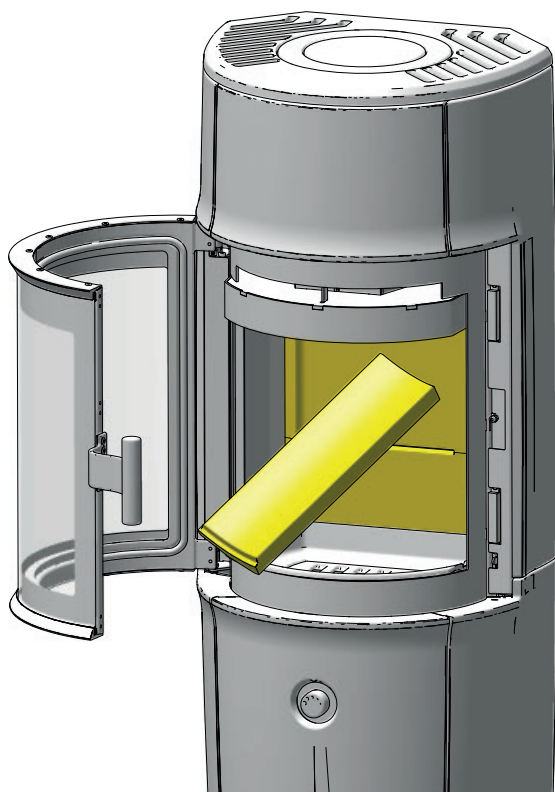
3



4



5



# SOLUCIÓN DE PROBLEMAS DE FUNCIONAMIENTO

## POCO TIRO

---

Asegúrese de que la longitud de la chimenea cumpla los requisitos normativos y reglamentarios nacionales. (Más información en el apartado «2.0 Datos técnicos» y en el apartado «4.0 Instalación» [Chimenea y tubo de humos]).

Compruebe que la sección transversal mínima de la chimenea coincida con las dimensiones indicadas en el apartado «Datos técnicos» del Manual de instalación.

Cerciórese que no haya ningún obstáculo que impida la salida del humo: ramas, árboles, etc.

Solicite la ayuda de un profesional si sospecha que la chimenea no tira bien (tiro excesivo o tiro insuficiente).

## EL FUEGO SE APAGA ENSEGUIDA

---

- Asegúrese de que la leña esté suficientemente seca.
- Compruebe si hay presión negativa en la vivienda. Apague los sistemas de ventilación y abra una ventana que esté cerca de la estufa.
- Asegúrese de que el respiradero de circulación de aire esté abierto.
- Compruebe que la salida de humos no esté obstruida con hollín.

## SE ACUMULA DEMASIADO HOLLÍN EN EL CRISTAL

---

Es normal que se adhiera algo de hollín al cristal, pero la cantidad depende de lo siguiente:

- Grado de humedad de la leña.
- Condiciones de tiro.
- Ajuste del respiradero.

Casi toda la capa de hollín se suele quemar cuando se abre totalmente el conducto de ventilación y en la estufa arde un fuego vivo.

# TÉRMINOS DE LA GARANTÍA

## LA GARANTÍA CUBRE:

---

Jøtul AS garantiza que las piezas de hierro fundido externas no tienen defectos de material ni fabricación en el momento de la compra. Esta garantía tiene validez durante un período de 5 años a partir de la fecha de entrega. También puede optar por extender la garantía sobre las piezas externas de fundición a un período de 25 años a partir de la fecha de entrega. Para ello, registre el producto en [jotul.com](http://jotul.com) e imprima la tarjeta de garantía extendida dentro de los tres meses posteriores a la compra. Le recomendamos que guarde la tarjeta de garantía junto con el recibo de compra. Jøtul AS también garantiza, durante un período de 5 años a partir de la fecha de entrega, que los componentes de acero no tienen defectos de material ni fabricación en el momento de la compra.

La garantía solamente tendrá validez si la instalación de la estufa se encarga a un instalador calificado y se realiza de acuerdo con las leyes y normas vigentes, así como respetando las instrucciones de instalación y funcionamiento de Jøtul. Los productos reparados y los elementos de repuesto tienen cobertura durante el resto del período de garantía original.

Jøtul garantiza que los componentes electrónicos de las estufas de leña de Jøtul no tienen defectos de material o de producción por un período de dos (2) años a partir de la fecha de compra.

## LA GARANTÍA NO CUBRE:

---

- Los daños en las piezas de desgaste, como las placas de combustión, fondos interiores, los deflectores de humo, las juntas, etc., que se deterioran con el tiempo debido al uso normal.
- Los daños derivados de un mantenimiento inapropiado, sobrecalentamiento, el uso de combustible inadecuado (por ejemplo, restos de madera flotante, madera impregnada, recortes de tablonos y aglomerado, entre otros) o madera mojada o demasiado húmeda.
- La instalación de accesorios opcionales para solucionar problemas de tiro o de suministro de aire relacionados con las condiciones locales o con otras circunstancias fuera del control de Jøtul.
- Las alteraciones o modificaciones de la estufa efectuadas sin el consentimiento de Jøtul, o el uso de piezas de otros fabricantes.
- Los daños que puedan producirse mientras el producto se encuentra en el depósito del distribuidor, durante el transporte desde dicho depósito o durante la instalación.
- Los productos vendidos por distribuidores no autorizados en zonas donde Jøtul opera con un sistema de distribución restringido.
- Los costes derivados (por ejemplo, los costes de transporte, mano de obra y viajes) ni los daños indirectos.

Las leyes nacionales que rigen la venta de bienes de consumo se aplican a los problemas de los hornos de pellets, cristal, piedra, hormigón, esmalte y pintura (por ejemplo, astillamiento, agrietamiento, decoloración o formación de fisuras, entre otros). Esta garantía es válida para las compras realizadas dentro del Espacio Económico Europeo (EEE). Todas las reclamaciones en garantía deben enviarse al distribuidor de Jøtul autorizado en un plazo razonable, no más tarde de 14 días a partir del momento en que se descubrió el fallo o deficiencia por primera vez. Consulte la lista de importadores y distribuidores en nuestro sitio web: [www.jotul.com/no/forhandlere/finn-forhandler](http://www.jotul.com/no/forhandlere/finn-forhandler).

Si Jøtul no está en condiciones de cumplir con las obligaciones descritas en los términos de garantía anteriores, Jøtul ofrecerá un producto de sustitución con similar potencia calorífica de forma totalmente gratuita.

Jøtul se reserva el derecho de rechazar la sustitución de piezas o servicios si la garantía no se ha registrado online. La garantía no afecta a los derechos de reclamación aplicables. La garantía se aplica a partir de la fecha de compra y solo si se presenta un recibo/número de serie.

## INFORMACIÓN PARA PERMITIR UNA MEJOR REPRODUCCIÓN DE LAS PRUEBAS:

Criterios de recarga utilizados en el ITT: Masa por báscula de plataforma

Lecho de fuego básico al inicio de la prueba: 520 gramos

Valor promedio de CO<sub>2</sub> al recargar: 4,5%

Incremento promedio de BFB de una recarga a otra: 10 gramos

La estufa tiene controles automáticos de aire de combustión (ACC) que se dejaron funcionar automáticamente, con un ajuste básico de 1/3 automático, 2/3 manual - 25%

Parámetro	Valor			Métrico	Umbral
Temperatura ambiente	27				
Presión barométrica	1013				
Presión de prueba	5	10	15	Pa	-
Tasa de fuga antes de la prueba	2,3	3,6	5,0	Nm <sup>3</sup> /h	-
Tasa de fuga recalculada a 10 Pa	N/A				3,0
Producto de tasa de fuga x emisión de CO	N/A				<2400

Un total de 1,33 kg de madera de abedul, distribuido en tres troncos de 22 cm de largo cada uno, con una masa combinada de 1,33 kg.

Los dos troncos principales se colocaron en la base, en paralelo a la puerta de carga.





Jøtul se esfuerza continuamente por mejorar sus productos y se reserva el derecho a modificar las especificaciones, colores y accesorios sin previo aviso.

---

### **CALIDAD**

Nuestra política de calidad debe proporcionar a nuestros clientes la seguridad y la experiencia de calidad que ha caracterizado a Jøtul desde su fundación en 1853.