

CARBEL G-100

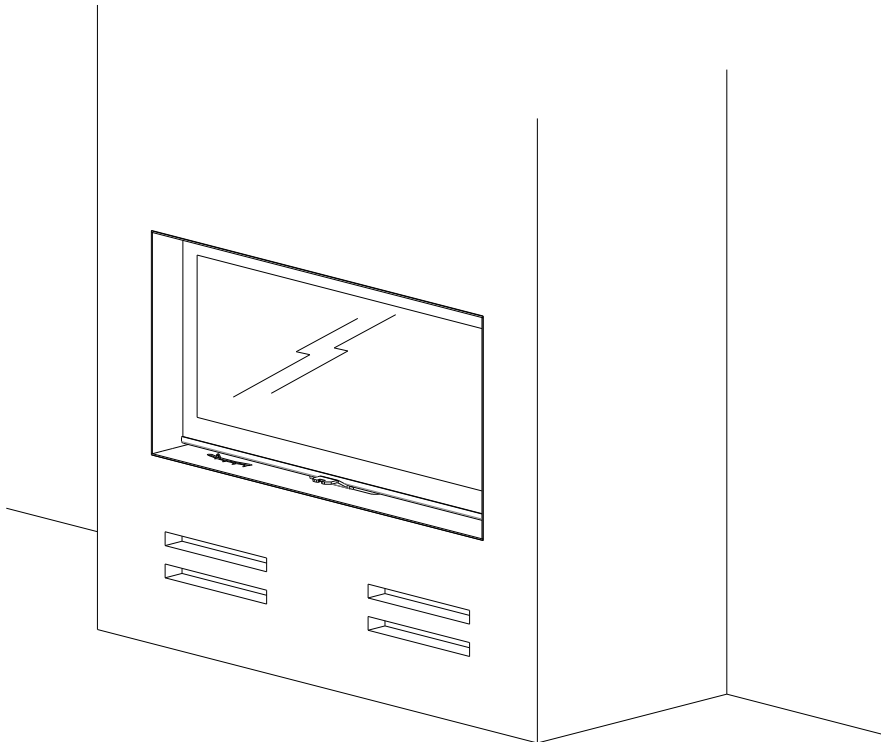
Hogar Carbel G-100 con interior en Thermic y puerta de guillotina



[Ver más información online](#)

MANUAL DE MONTAJE, USO Y MANTENIMIENTO MANUAL FOR ASSEMBLY, USE AND MAINTENANCE

• G 100



Cocinas **CARBEL, S.L.** - C/Ciudad de Cartagena, 22 - Polígono Industrial fuente del Jarro

46988 Paterna - VALENCIA - carbel@carbel.net – www.carbel.net



V7 042021

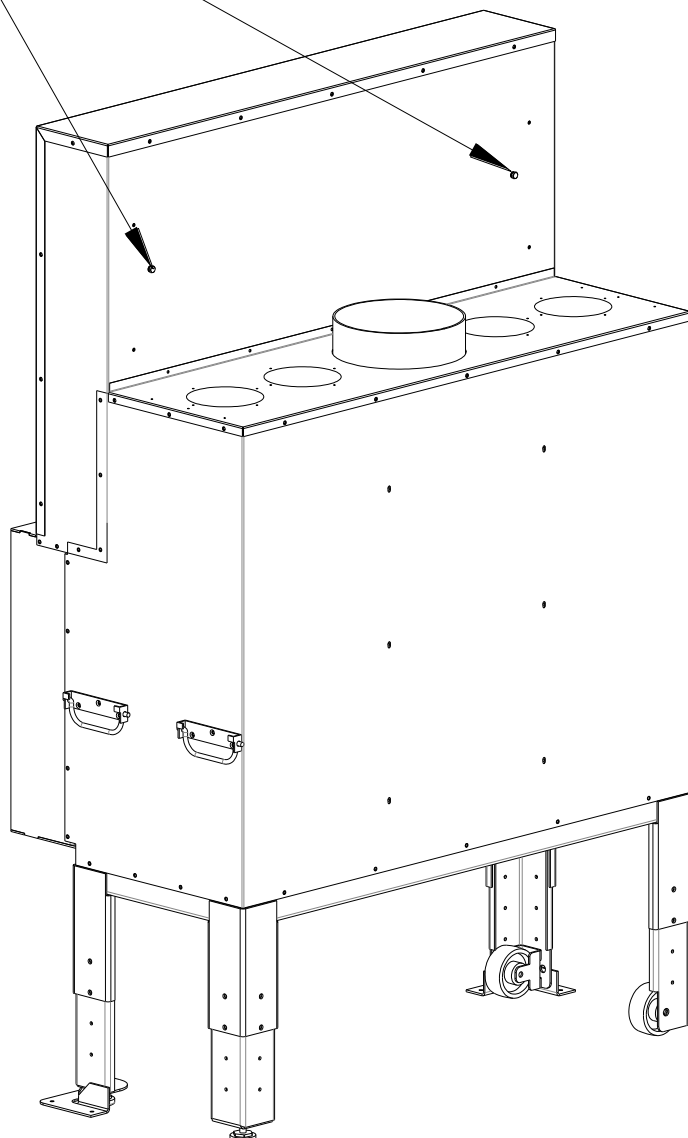
IMPORTANTE // IMPORTANT

Antes de instalar se debe desbloquear la puerta, retirando los dos tornillos de bloqueo.

Before installing, unlock the door taking out the two screws blocking the door.

Avant d'installer, débloquer la porte soustrayant les deux vis de blocage.

Tornillos / screws / vis



ÍNDICE
INDEX

1- Nota del fabricante	P 4	1- Note from the manufacturer	P 13
2- Instalación	P 4	2- Installation	P 13
2.1- Consejos para la chimenea	P 4	2.1- Recommendations for the chimney	P 13
2.2- Entrada de aire exterior	P 5	2.2- Exterior air inlet	P 14
2.3- Consejos generales de instalación	P 6	2.3- General installation recommendations	P 15
3- Funcionamiento	P 7	3- Functioning	P 16
3.1- Combustión	P 7	3.1- Combustion	P 16
3.2- Combustible	P 8	3.2- Fuel	P 17
3.3- Encendido	P 9	3.3- Lighting a fire	P 18
3.4- Regulación de las entradas de aire	P 9	3.4- Adjusting the air inlets	P 18
3.5- Regulación durante el encendido	P 10	3.5- Regulation during lighting	P 19
3.6- Regulación durante funcionamiento	P 10	3.6- Regulation during functioning	P 19
3.7- Consejos para el funcionamiento y regulación óptima de las entradas de aire	P 11	3.7- Tips for operation and optimum regulation of the air inlets	P 20
4- Mantenimiento	P 11	4- Maintenance	P 20
5- Consejos, deshollinado y normas de seguridad	P 11	5- Recommendations, chimney sweeping and safety standards	P 20
Anexo 1: Datos técnicos	P 22	Annex 1: Technical data sheet	P 22
Anexo 2: Certificado de garantía	P 23	Annex 2: Warranty	P 24
Anexo 3: Abrir puerta abatible	P 25	Annex 3: Opening the folding door	P 25
Etiqueta Energética y certificaciones	P.26- 27	Energy Label and certifications	P.26- 27

1. NOTA DEL FABRICANTE

Agradecemos su confianza al elegir uno de nuestros modelos. Por favor lea atentamente este manual. Su intención es darle algunos consejos sobre la instalación, uso y mantenimiento. Si además necesita alguna aclaración, consulte a su distribuidor o directamente al fabricante.

Nuestros modelos están diseñados para mejorar el rendimiento de cualquier chimenea convencional. Por medio de ventiladores el aire es forzado a circular por el interior de la cámara de convección que envuelve al hogar. El aire entra por la parte inferior del frente y sale caliente por la parte superior. Opcionalmente, el aire caliente también puede ser conducido a la parte superior de la campana de la chimenea y a otras habitaciones colindantes.

El interior del hogar está fabricado con acero de gran calidad y, según el modelo, puede estar revestido con piezas de material refractario, paneles de acero o placas de vermiculita.

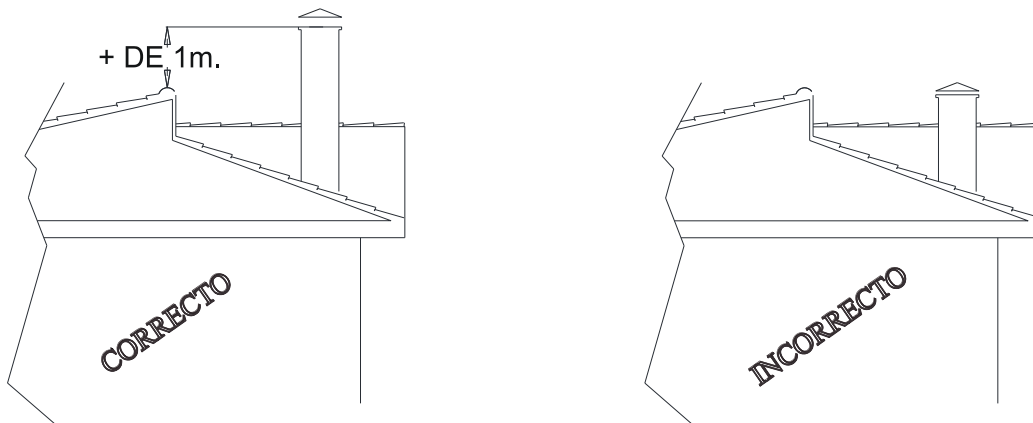
2. INSTALACION

Todos nuestros modelos están pensados y fabricados para conseguir un funcionamiento óptimo. No obstante, el funcionamiento y el rendimiento que obtenga dependerán en gran medida de la instalación que se realice.

2.1. Consejos para la chimenea

El buen funcionamiento depende del tiro de la chimenea. Le damos unos consejos prácticos para conseguir un funcionamiento óptimo:

- La estufa debe conectarse a un conducto de humos que garantice un tiro suficiente de la chimenea (mínimo 12 Pa).
- El conducto debe tener altura suficiente, no menos de 4m. y debe sobrepasar como mínimo un metro la altura máxima del edificio y de otros circundantes, incluso árboles y otros obstáculos en un radio mínimo de 10m.



- El diámetro de la salida de humos del aparato es el idóneo para mantener un buen tiro, evite en lo posible realizar reducciones.
- No conecte varios aparatos a la misma chimenea.
- Es aconsejable que la chimenea esté por el interior del edificio. Instalar tubos de doble pared con aislamiento cuando el conducto de la chimenea discurra por el exterior de la construcción.
- Cuando necesite realizar ángulos o codos en el conducto, evite los tramos horizontales o en dirección descendente. Debe tener prevista la limpieza del conducto, instale si es necesario tubos con registros o trapas de limpieza en los tramos de difícil acceso.
- Cuando se introduzca una chimenea metálica por el interior de una chimenea de obra deberá sobrepasar la altura de ésta y sobresalir unos centímetros en su parte superior.
- La instalación del tubo y sombrerete debe impedir rigurosamente que en días de lluvia entre agua al interior del aparato. El agua produce mayor deterioro en las estufas que las altas temperaturas de

combustión para la que están preparadas.

- Cuando los tubos estén por el interior de la vivienda o de una chimenea de obra, es aconsejable montarlos el sentido que indica la 1ª figura, para impedir que los líquidos producidos por la condensación de los gases fluyan por las juntas hacia fuera de los tubos. Si algún tramo de tubos queda por exterior del edificio debe montarse en el sentido que indica la 2ª figura, para impedir que el agua de la lluvia que escurre por el exterior del tubo pueda entrar al interior del tubo por las juntas.

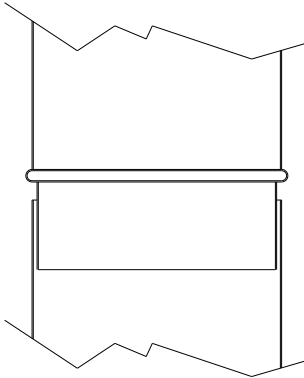


Figura 1.

Sentido correcto de los tubos por el interior de la vivienda, los líquidos producidos por la condensación de los gases no fluyen al exterior por los empalmes de los tubos.

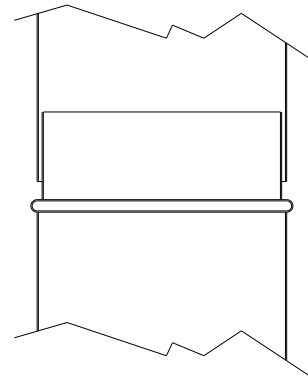


Figura 2.


Sentido correcto de los tubos por el exterior de la vivienda, el agua de la lluvia no entra al interior del tubo por los empalmes del tubo.

www.forjas-salvador.com

2.2. Entrada de aire exterior


Para que la chimenea tenga un tiro correcto es necesaria la entrada de aire exterior de la vivienda a la sala, suficiente al menos para reemplazar el volumen de aire que sale al exterior por el conducto de la chimenea. Cuando se instalen rejillas de entrada de aire se deben montar de manera que no puedan bloquearse o quedar obstruidas.

En viviendas bien aisladas, con cerramientos de carpintería herméticos es necesario habilitar una entrada de aire del exterior.

 **Advertencia.** - En viviendas sin la adecuada entrada de aire exterior, los ventiladores de extracción (p. ej. Extractores de humos de las cocinas) pueden causar problemas al invertir el tiro de la chimenea.

Conexión de la entrada de aire exterior (OPCIONAL).

La entrada de aire para la combustión de este modelo está preparada para conectar a un conducto de toma de aire del exterior de la vivienda (2). Esto garantiza un mejor funcionamiento de la estufa en cualquier condición.

 **Advertencia** .- Cuando no se habilite la entrada de aire del exterior se debe tomar el aire de fuera de la cámara de obra de la chimenea ó garantizar una entrada de aire suficiente a dicha cámara de la chimenea de obra.

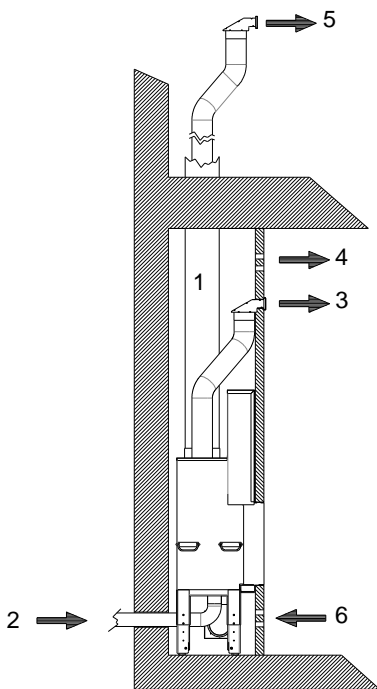
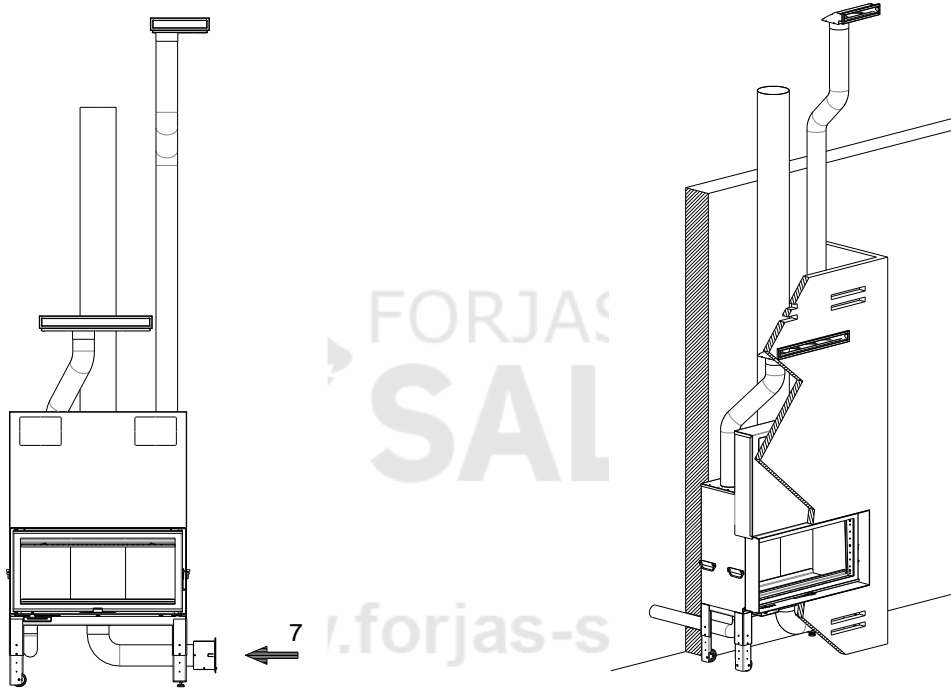
No se debe compartir la entrada de aire para la combustión (2) y la entrada de aire de convección (6) dentro de la cámara de la chimenea de obra. El aire de convección (7) se debe tomar de fuera de la cámara de la chimenea de obra.

2.3. Consejos generales de instalación

La instalación del aparato debe cumplir todas las reglamentaciones locales, incluidas las que hagan referencia a normas nacionales y europeas.

Aunque a continuación describimos un modelo de instalación apropiada para obtener un buen rendimiento, puede que no sea la idónea para Vd. En cualquier caso, la instalación deberá siempre ser realizada por un instalador autorizado.

CARBEL se responsabiliza del suministro del aparato, en ningún caso de la instalación del mismo.



1. Tubo para salida de humos \varnothing 200
2. Entrada opcional de aire exterior para combustión \varnothing 80.
3. Salida de aire caliente de la cámara de convección de la estufa, impulsado por los ventiladores.
4. Salida de aire caliente de la cámara de la chimenea, por convección natural.
5. Salida opcional de aire caliente a otras habitaciones, impulsado por los ventiladores.
6. Entrada de aire a la cámara de la chimenea, por convección natural.
7. Entrada de aire a la cámara de convección de la estufa \varnothing 120, absorbido por los ventiladores opcionales.



Advertencia. - Toda instalación debe ser realizada por un instalador autorizado, perteneciente a una Empresa Instaladora Autorizada. Una instalación incorrecta, así como un mantenimiento inadecuado pueden acarrear graves incidentes.

3. FUNCIONAMIENTO

3.1. Combustión

Las estufas e insertables de leña son aparatos de combustión intermitente, esto quiere decir que debe realizar el encendido, una carga de combustible (peso de leña aprox. aconsejado por el fabricante para cada modelo), seguida por un ciclo de combustión completo, repitiendo cargas de combustible después de cada ciclo de combustión. Es necesaria una buena combustión para conseguir un mayor rendimiento y una mejor visión de las llamas a través del cristal. Debe seguir algunas pautas:

- Mantenga una temperatura elevada y constante en el hogar. Para ello debe tener la puerta del hogar cerrada todo el tiempo, abra la puerta únicamente para realizar la recarga de leña y debe hacerlo lo más breve posible. Mantener la puerta abierta implica que el aparato se enfría, se perjudica la combustión y dificulta el encendido de la nueva carga de leña.
- No demore la recarga de leña, espere justo a que termine el ciclo de combustión, cuando desaparecen las llamas de la carga anterior.

Un ciclo de combustión completo comprende:

- 1º Un breve espacio de tiempo después de la recarga en el que la leña empieza a calentarse y no produce llama. El tiempo que transcurre hasta que prende la llama es un indicador de la temperatura del hogar, si Vd. espera demasiado tiempo a realizar la recarga la temperatura desciende demasiado y la nueva carga de leña no se enciende bien, esto perjudica la combustión y provoca que el cristal se ensucie.
- 2º La leña aumenta rápidamente de temperatura y empieza a descomponerse emitiendo gas que se inflama si la temperatura del hogar es la adecuada. La temperatura del hogar empieza a recuperarse a medida que el combustible va desprendiendo más gas y aumenta el volumen de las llamas.
- 3º Después de un intervalo de tiempo, que varía dependiendo del tipo y formato de la leña, se ha alcanzado el máximo valor de temperatura, la emisión de gas de la leña empieza a descender lentamente junto con el volumen de las llamas.

Cuando se agota la emisión de gas de la carga de leña, se extingue la llama, quedando brasas incandescentes. Es entonces cuando se debe realizar la nueva recarga de leña.

- La carga de combustible debe ser el peso aproximado aconsejado por el fabricante para cada modelo. Preferentemente en una o dos piezas.
- Evite el exceso de carga con leña fina, esto puede ocasionar una combustión deficiente, la leña emite muy rápidamente un excesivo volumen de gas y no hay suficiente aportación de aire. Aunque hay un gran volumen de llamas la combustión no es buena y el cristal tiende a ensuciarse. Se pueden alcanzar temperaturas excesivas que ponen en peligro la integridad de la estufa y la seguridad de los usuarios.
- Seleccione la leña para conseguir el tipo de funcionamiento deseado. La leña más fina de menor calibre debe utilizarla para conseguir una mayor potencia térmica, utilícela después del encendido para conseguir una respuesta más rápida y cuando tenga mayor necesidad de calor. Utilice la leña más gruesa, para conseguir una combustión más lenta, cuando tenga menos necesidad de calor o para mantenimiento, siempre precedido por un ciclo de mayor potencia con leña más fina, cuando el aparato ya tiene una temperatura alta. Si es necesario acompañe la leña más gruesa con alguna pieza fina.
- Durante el funcionamiento la puerta debe estar siempre cerrada, cuando abra la puerta para realizar la recarga debe hacerlo lentamente para evitar absorber el humo del interior del hogar.

3.2. Combustible

El rendimiento de la estufa depende en gran medida del combustible utilizado. La leña debe estar bien seca (menos del 20% de humedad), le proporcionará más calor, le será más fácil regular el fuego y mantendrá en mejor estado la estufa y el conducto de humos.

Almacene la leña en un lugar seco, ventilado y protegido de la lluvia, al menos durante 1-2 años según las condiciones de almacenamiento y el clima de la zona.

Utilice piezas de leña abierta, arde mejor que los troncos de leña. Es mejor que las piezas de leña estén abiertas y tengan una sección, tamaño, y forma, lo más parecido y uniforme posible entre sí.



Piezas de leña POCO ACONSEJABLE para su uso.



Piezas de leña procesada, APTA para su uso.



Advertencia. - En las estufas de leña e insertables, el uso prolongado y continuo a un régimen de combustión muy bajo o con leña muy húmeda puede causar que se forme en el conducto de humos la acumulación de creosota, fácilmente inflamable.

- Puede utilizar también troncos de madera comprimida como las briquetas.
- Las maderas resinosas como el pino producen mucho humo y hollín afectando negativamente al mantenimiento del cristal limpio.
- No utilice líquidos inflamables para encender, manténgalos siempre alejados de la estufa.
- No utilice la estufa como un incinerador, nunca quemé plásticos, residuos, basura o desperdicios.

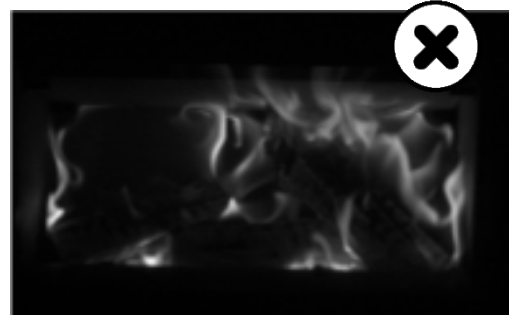
Ventajas de utilizar leña de buena calidad:

- Mayor poder calorífico
- Mayor control en la regulación del fuego
- Ayuda a mantener el cristal más limpio
- Ayuda a mantener en mejor estado su estufa y el conducto de humos
- Fuego cálido y radiante



Desventajas de utilizar leña húmeda:

- Menor poder calorífico
- Ensucia el cristal.
- La evaporación del agua contenida puede llegar a oxidar las partes metálicas de la estufa
- Aumento de la suciedad en la cámara de combustión y el conducto de humos
- Fuego opaco
- Mayor acumulación de humo



Las sobrecargas de leña del aparato acarrearán una disminución del rendimiento, pérdida de eficiencia energética y un desgaste acelerado del aparato. No sobrepase la carga máxima de leña descrita al final del manual. La sobrecarga del aparato anula toda garantía del fabricante.

3.3. Encendido

Importante: se debe realizar el encendido con leña fina y seca.

- 1º Realice una carga abundante de leña colocando una capa de astillas o leña fina y sobre estas, otra capa de leña de mayor calibre. Debe dejar las piezas entrecruzadas y con suficiente espacio entre ellas para que circule aire.
- 2º Encienda la primera capa de astillas o leña fina usando si es preciso pastillas o productos especiales para encender.
- 3º Baje la puerta dejando una apertura de 2 a 5 cm., Permitiendo de esta manera la entrada de aire suficiente para conseguir un rápido encendido.
- 4º Una vez esté bien prendida la leña debe esperar a cerrar la puerta hasta que el hogar haya alcanzado una temperatura elevada (según factores como la leña, tiro, etc. 10 a 45mint.), después cierre la puerta y regule la entrada de aire. Si observa que el volumen de las llamas disminuye o tiende a apagarse y aumenta el humo en el interior del hogar, debe abrir más la entrada de aire o volver a repetir el paso 3º.

Cuando realice una recarga de leña, si no hay suficientes brasas o temperatura para que se inflame la nueva carga de leña realice el paso 3º y 4º.

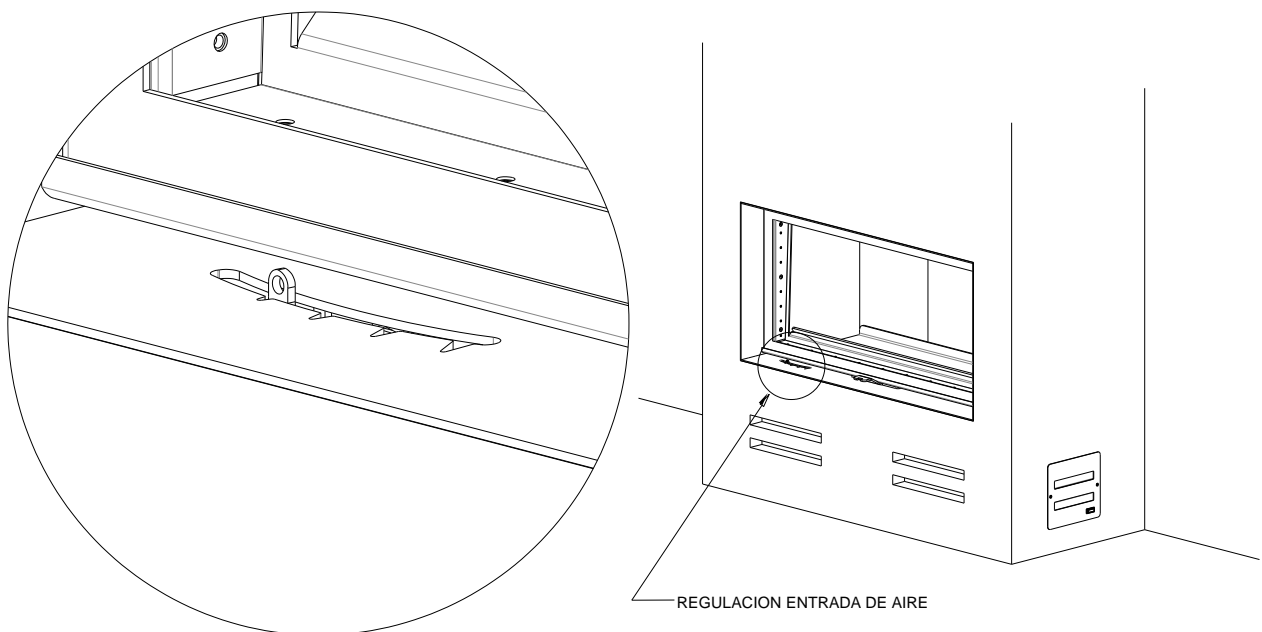
Durante el funcionamiento no debe abrir la puerta, al realizar la recarga de leña abra la puerta lentamente para evitar absorber el humo del interior del hogar.



Advertencia. - Durante la utilización de su insertable o estufa, las alta temperaturas generadas durante la combustión y su posterior enfriamiento, provocan dilataciones y contracciones en el acero. Este fenómeno, siendo normal, puede llegar a producir algún sonido metálico. En ningún caso esto podrá considerarse como un defecto en el producto.

3.4. Regulación de las entradas de aire primario y secundario

Usted ha adquirido un modelo de estufa de máxima eficiencia y rendimiento. En este modelo, el control de la entrada de aire primario y secundario es simultaneo y se realiza con un solo mando de regulación, es fundamental para conseguir una buena combustión.



Vista detalle del mando de regulación de la entrada de aire



Con el fin de evitar quemaduras a la hora de regular la entrada de aire, utilice siempre la mano fría de regulación suministrada junto con el aparato.



Mano fría

3.5. Regulación durante el encendido

Entrada de aire

Es fundamental abrirla por completo para realizar el encendido, del mismo modo es aconsejable dejar la puerta abierta unos centímetros durante el encendido, para evitar la condensación de humo en el cristal. Debe esperar el tiempo suficiente, (hasta que el aparato se haya calentado) para regular la entrada de aire.

3.6. Regulación durante el funcionamiento

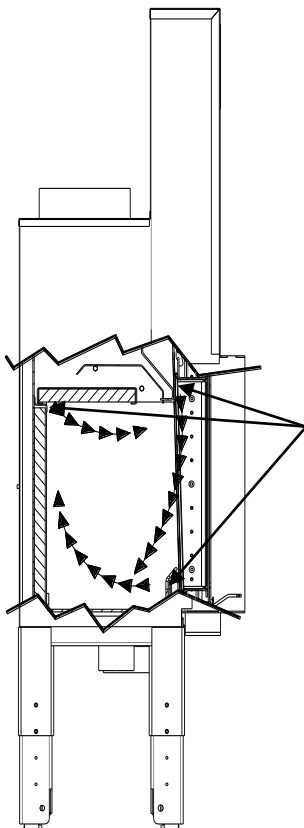
Entrada de aire

Durante el funcionamiento normal de la estufa, una vez el aparato se haya calentado (transcurrido al menos una hora desde el encendido), puede regular la entrada de aire para conseguir una buena combustión y rendimiento.

Si la calidad de la leña se lo permite podrá regular la entrada de aire cuando el aparato este suficientemente caliente con una buena reserva de brasas y la llama bien prendida, la entrada de aire puede estar regulada entre un 15 - 40% de apertura.



Advertencia.- Durante el funcionamiento de la estufa no debe cerrar por completo la entrada de aire.



Entradas de aire

La estufa dispone de tres entradas de aire precalentado.



Advertencia.-

En las estufas de leña, el uso prolongado y continuo a un régimen de combustión muy bajo o con leña muy húmeda puede causar que se forme en el conducto de humos la acumulación de creosota, fácilmente inflamable.

Una vez el aparato haya realizado un primer ciclo de combustión, y este lo suficientemente caliente, es aconsejable seguir estas indicaciones para obtener el máximo rendimiento de su producto.

Utilice preferentemente leña abierta, de haya o similar y con un porcentaje de humedad inferior al 20%.

Tamaño de combustible recomendado: Dos piezas de 45 centímetros de longitud y peso 3'2 Kg. (2x1'6 kg.)

- Regule la entrada de aire con una apertura del 25%.

Para conseguir un funcionamiento óptimo y estable con una buena visión de las llamas a través del cristal intente realizar cargas consecutivas de leña con piezas lo más semejantes posible entre sí, para ello debe mantener en todo momento la misma regulación de las entradas de aire.

4. MANTENIMIENTO

Para limpiar el cristal debe tener la precaución de pulverizar sobre un paño o bayeta y limpiar únicamente el cristal, sin mojar el resto de la puerta. Los limpiacristales y productos especiales suelen contener productos químicos que atacan la pintura, las juntas de fibra cerámica y provocan la oxidación de las piezas metálicas.

Es muy importante no mojar la estufa con limpia cristales, agua, ni productos especiales de limpieza.

La pintura anticorrosiva no es impermeable.

Limpiar la pintura con plumero o un paño suave y seco, si con el tiempo desea restaurarla el fabricante dispone de pintura en Spray que Vd. Puede adquirir a su distribuidor.

www.forjas-salvador.com

5. CONSEJOS, DESHOLLINADO Y NORMAS DE SEGURIDAD

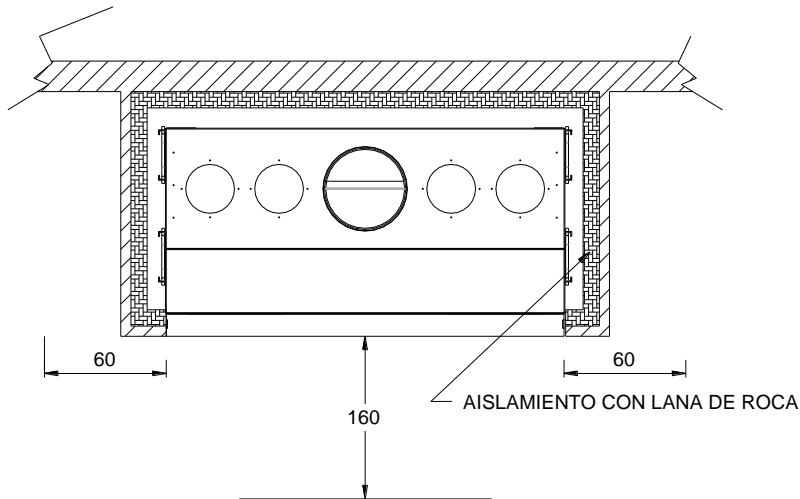
Siempre que se hace uso de la estufa existe un cierto riesgo que debe tenerse en cuenta. Por ello, deben tenerse en cuenta las siguientes indicaciones.

- Después de un periodo de tiempo prolongado sin hacer uso de la estufa, se debe verificar que no existe ningún bloqueo en el conducto de la chimenea.
- Se deben realizar limpiezas periódicas del conducto de la chimenea, el sombrero de la chimenea, la estufa y la conexión con la estufa. Se deben mantener limpias y en buen estado, la acumulación de creosota en la chimenea podría provocar que esta se incendie.
- Es imprescindible mantener el conducto de humos limpio. El número de deshollinados a realizar dependerá de la frecuencia de uso del producto, del tipo de combustible utilizado, así como de los niveles de humedad de este.
- El deshollinado del conducto de humos y el mantenimiento del producto deben realizarse por un profesional cualificado.
- En caso de producirse un incendio en el conducto de la chimenea, cierre las entradas de aire de la estufa y utilice algún sistema de extinción o requiera la intervención de los bomberos.
- Durante el funcionamiento las superficies del aparato pueden alcanzar temperaturas muy elevadas peligrosas al tacto. Adopte precauciones adecuadas para la manipulación.
- Advierta a los niños del peligro de quemaduras.
- Está prohibido el uso de la estufa por menores.
- No realice modificaciones no autorizadas del aparato, utilice piezas de repuesto originales.
- Se debe garantizar la provisión adecuada de aire del exterior a la sala, para la combustión y ventilación. Las rejillas de entrada de aire se deben mantener libres de bloqueos.
- Nunca se debe apagar el fuego de la estufa con agua, deje que se apague por sí mismo cuando se

www.forjas-salvador.com consume la carga de leña.

www.forjas-salvador.com

- El aparato debe montarse sobre suelos con capacidad portante adecuada.
- Retire la ceniza cuando la estufa esté apagada y deposítela en un recipiente metálico, pueden quedar brasas encendidas entre la ceniza.
- Respete las distancias mínimas de seguridad a materiales combustibles adyacentes:

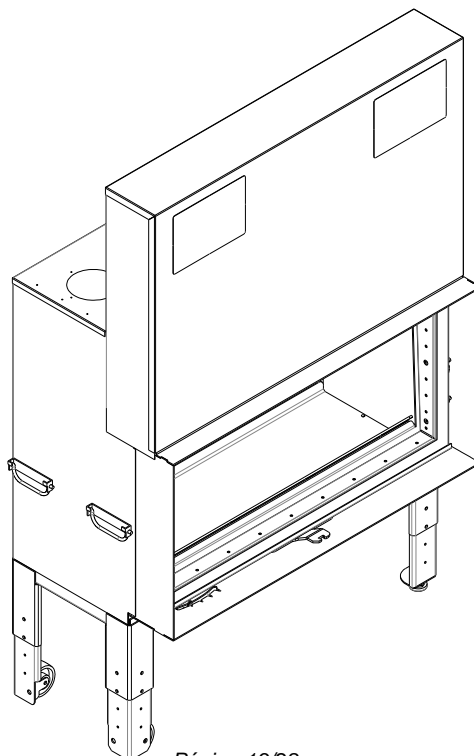


Delante del aparato: distancia mínima a materiales combustibles 160cm.

En los laterales: distancia mínima a materiales combustibles 60cm.

www.forjas-salvador.com

- No utilice líquidos inflamables para encender, manténgalos siempre alejados de la estufa.
- No se pueden instalar materiales combustibles sobre el aparato ni en el interior del revestimiento de obra.
- Los días con condiciones de tiro adversas (presión atmosférica muy baja, fuertes heladas), o cuando el conducto está muy frío, o en chimeneas con tiro deficiente, puede ayudar a iniciar el tiro antes del encendido, calentando el conducto:
 - 1º Prepare la leña dentro de la estufa para realizar el encendido.
 - 2º Coloque una pastilla o una hoja de periódico sobre el deflector en la boca del inicio del conducto y préndalo.
 - 3º Transcurridos unos segundos en cuanto inicie el tiro la chimenea prenda la leña según las Consejos de encendido.



1. NOTE FROM THE MANUFACTURER

Thank you for choosing one of our models. Please read this manual carefully. It has been written to give you tips on installation, use and maintenance. If you need further clarification, please contact your dealer or the manufacturer directly.

Our models are designed to improve the performance of any conventional fireplace. Two fans circulate the air inside the convection chamber that surrounds the fireplace. Air enters through the bottom of the front and comes out hot at the top. Optionally, the hot air can also be blown to the top of the chimney hood and to other surrounding rooms.

The fireplace interior is made of high-quality steel and, depending on the model, can be covered with pieces of refractory material, steel panels or vermiculite plates.

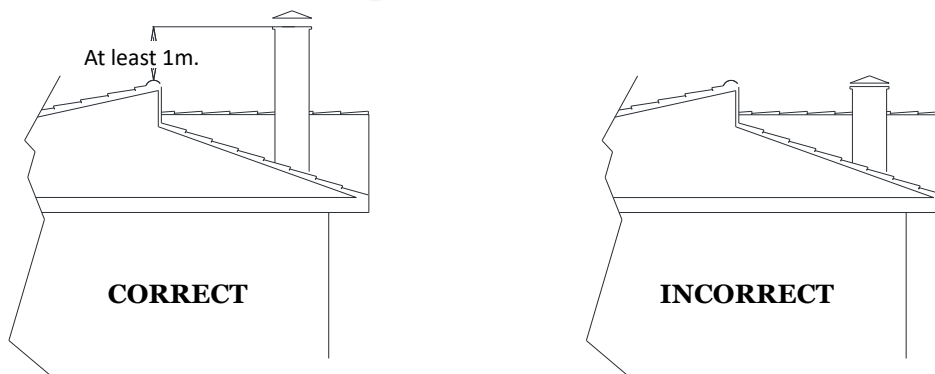
2. INSTALLATION

All our models are designed and manufactured for optimal performance. However, the operation and performance you get will depend largely on the installation.

2.1. Recommendations for the chimney

Correct operation depends on the chimney draught. Tips for optimal performance:

- The wood burner must be connected to a flue that guarantees sufficient chimney draught (at least 12 Pa).
- The flue must have enough height (not less than 4 m) and should extend at least one metre beyond the maximum height of the building and other surrounding buildings, trees and other obstacles in a minimum radius of 10 m.



- The diameter of the flue of the appliance is ideal for keeping a good draught; do not reduce said diameter if at all possible.
- Do not connect several appliances to the same chimney.
- The chimney should run through the interior of the building. Install insulated double-walled pipes when the chimney flue runs outside the building.
- When the flue has to have angles or bends, avoid horizontal or downward sections. You must plan for the cleaning of the flue and, if necessary, install pipes with access holes or cleaning hatches in sections that are not easily accessed.
- When a metal chimney is fitted inside a brick chimney, it must exceed the height of the latter and protrude a few centimetres at the top.
- The installation of the pipe and cap must strictly **prevent water from getting into the appliance on rainy days**. Water causes more damage to wood burners than the high combustion temperatures for which they are prepared.

When the pipes run through the inside of the home or a brick chimney, they should be mounted as shown in Figure 1 to prevent liquids produced by the condensation of the gases flowing through the joints and out of the pipes. If a pipe section runs outside the building it must be mounted in the direction shown in Figure 2 to prevent rainwater draining down the outside part of the pipe and entering the pipe interior through the joints.

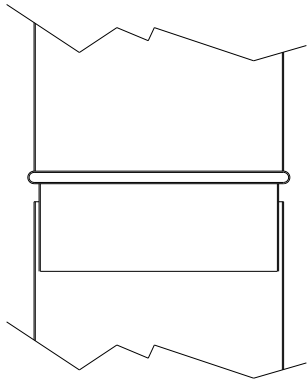


Figure 1: correct installation running on house interior. Liquids produced by gas condensation do not flow to the exterior through the pipe joints

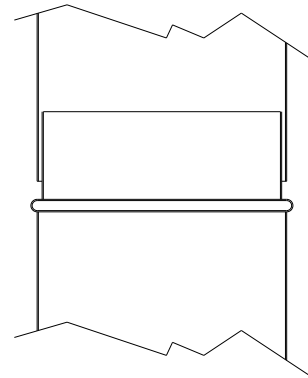


Figure 2: correct installation for parts running on house exterior. Rainwater does not reach the inside of the pipe through the pipe joints

2.2. Exterior air inlet

For the fireplace draught to work correctly, the room must have an outside air inlet from the house exterior to the room, that is at least enough to replenish the volume of air that comes out of the chimney flue.

In well insulated houses an air inlet must be fitted through the outer wall and if a vent is installed, it must be fitted in such a way that it cannot be blocked.



Warning. - In homes without the appropriate outside air inlet, extraction fans (e.g. Kitchen extractors) can cause problematic reverse chimney draughts.

Connecting the exterior air inlet (optional)

This model has an inlet for combustion air prepared for connection to an air conduct form the exterior of the house. (2). This guarantees a better functioning of the stove in any condition.



Warning. – When the air inlet is not connected to the exterior, the air should be taken from outside the chimney chamber, or if not, sufficient air should be allowed to enter the chamber.

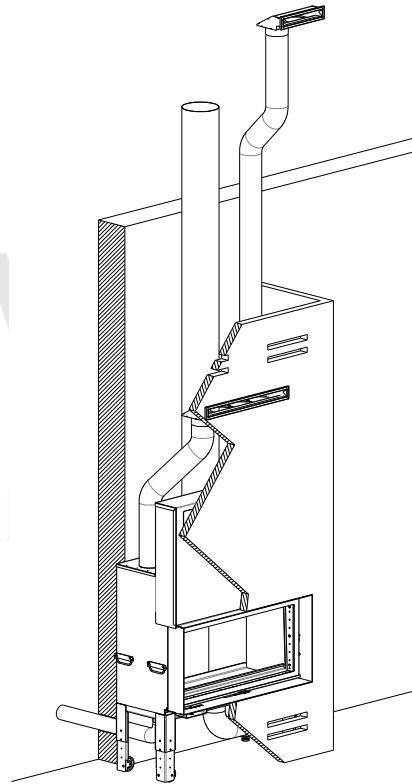
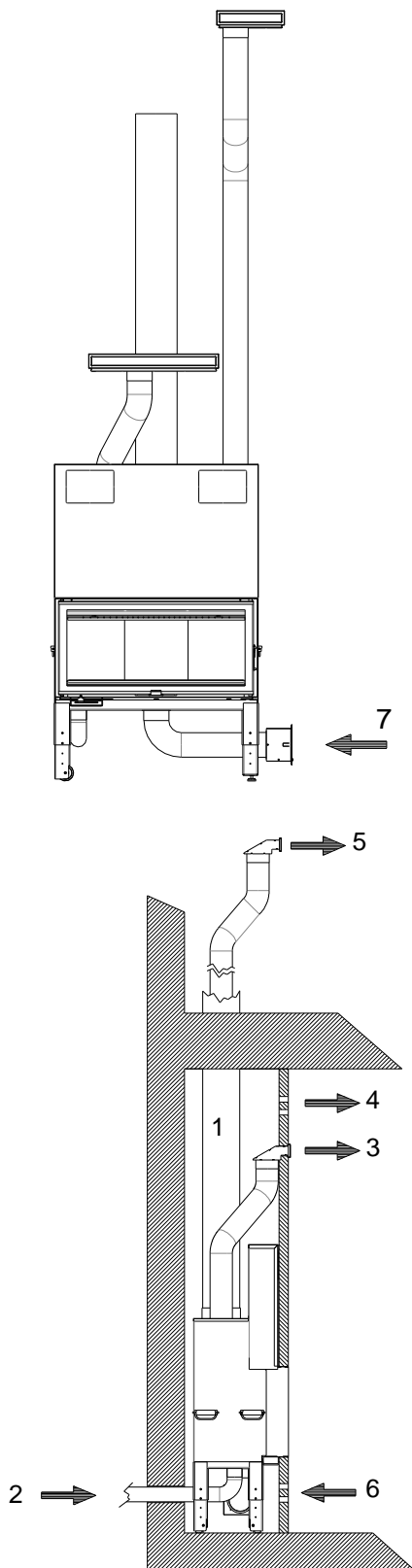
The inlet for combustion air (2) should not be shared with the inlet for convection air (6) inside the chimney chamber. Convection air should be taken from outside the chimney chamber.

2.3. General installation recommendations

The installation of the appliance must comply with all local regulations, including those that refer to national and European standards.

Although the following describes an example installation to ensure good performance, it may not be ideal for your circumstances. In any case, the installation should be done by an authorised installer.

CARBEL will be responsible for the provided appliance, but in no case for the installation of the same.



1. Fumes exhaust pipe \varnothing 200
2. Optional entry of air from the outside used for combustion \varnothing 80.
3. Hot air outlet driven by fans.
4. Hot air outlet of the chimney chamber by natural convection.
5. Optional outlet for hot air to other rooms, blown by fans.
6. air inlet into the chimney chamber by natural convection.
7. Air inlet to the convection chamber \varnothing 120, absorbed by fans.

Warning. - Any installation should be done by an authorised installer. A faulty installation of this product and an inadequate maintenance might cause grave incidents.

3. FUNCTIONINGTM

3.1. Combustion

Wood burners and inserts are intermittent combustion appliances. This means that they should be lit, loaded with an approximate weight of fuel as recommended by the manufacturer for each model, followed by a full combustion cycle and fuel reloads after each combustion cycle.

Good combustion is necessary for optimum performance and a better view of the flames through the glass.

Guidelines:

- Maintain a high and constant temperature in the fireplace. Accordingly, the fireplace door must be closed at all times and opened only to load firewood, which must be done as quickly as possible. Keeping the door open will cause the stove to cool down, it will worsen the combustion and make lighting of the new wood more difficult.
- Do not take a long time when loading firewood and wait for the end of the combustion cycle, when the flames of the previous load disappear.

A full combustion cycle comprises the following:

1. A short period after reloading when the wood begins to heat up without flames. The time until the flame lights is an indication of the fireplace temperature. If you wait too long to reload firewood, the temperature falls too low and the new load of firewood does not light well. This has a negative effect on combustion and dirties the glass.
2. The temperature of the firewood increases rapidly, and it begins to break up, emitting gas that ignites if the fireplace temperature is appropriate. The fireplace temperature begins to increase as the fuel emits more gas and the flames increase.
3. After a certain period of time, which varies depending on the type of firewood, the maximum temperature value is reached, and the gases emitted from the firewood decrease slowly along with the volume of the flames.

When the firewood gas emission is complete, the flame goes out and the firewood turns to burning embers, that is the moment to add wood into the stove.

- The fuel load should have the approximate weight recommended by the manufacturer for each model. Preferably in one or two pieces.

- Avoid overloading with firewood that is too thin as this can cause poor combustion. The firewood emits an excessive amount of gas very quickly and the air supply is insufficient. Although there is a large volume of flames, combustion it is not good, and the glass tends to get dirty. There is a danger of reaching excessive temperatures that threaten the integrity of the wood burner and user safety.

- Select the firewood to achieve the desired type of operation. Thin firewood should be used to get higher thermal power, use it after lighting the fire for a faster response as you need more heat.

Use thick wood for a slower combustion when you have less need for heat or for overnight maintenance, always preceded by a cycle of more power with thinner firewood, when the appliance temperature is already high. If necessary, when starting the fire, burn a combination of thin and thick firewood.

-When the wood burner is in operation, the door should always be closed. When you open the door to reload, do so slowly to avoid the smoke inside the fireplace from blowing out into the room.

Wood burner performance also depends greatly on the fuel used. The wood must be dry to get more heat (less than 20% humidity). It will also be easier to regulate heat and keep the wood burner and flue in better condition. Store firewood in a dry, ventilated place protected from the rain for at one to two years depending on the storage and weather conditions. Use split pieces of wood, they will burn better than logs. The best would be split logs with a similar section and shape.



NOT recommended pieces



RECOMMENDED pieces



Warning.- In wood burners and inserts, prolonged and continuous use at a very low rate of combustion or with very wet wood can cause highly flammable creosote to build up in the flue.

- You can also use compressed-wood logs, such as briquettes.
- Avoid softwoods, such as pine, because they produce a lot of smoke and soot that dirty the glass.
- Do not use flammable liquids to light the fire; always keep them away from the wood burner.
- Do not use the wood burner as an incinerator, never burn plastics, waste, garbage or rubbish.
- Remove the ashes when the wood burner is off and place them in a metal container as there may be burning embers hidden in the ashes.

Advantages of using good quality firewood:

- Better heating power
- Better control in fire regulation
- Helps to keep a clean glass
- Helps to keep the wood burner and flue cleaner and in better conditions
- hotter and more shining fire.



Disadvantages of using wood with a high humidity:

- lower heating power
- dirtier glass
- water evaporation might oxide metallic parts in the stove
- dirtier combustion chamber and flue.
- duller fire



Overloading the appliance with firewood decreases performance, reduces energy efficiency and accelerates the wear and tear of the appliance. Do not exceed the maximum load of firewood given at the end of the manual. Overloading the appliance voids all the manufacturer's warranties.

Important: lighting a fire must be done with thin dry wood.

1. Load a generous amount of firewood, placing a layer of wood chips or thin firewood and another layer of thicker wood on top. You must leave the pieces crossed and with enough separation between them to allow proper air flow.

2. Light the first layer of wood chips or thin wood using firelighters or special lighting products, if necessary.

3. Leave the door ajar, with an opening between 0,5cm to 3cm, so that enough air can enter for the fire to light quickly.

4. Once the wood is well-lit, wait until the wood burner temperature is high before completely closing the door (10 to 45 minutes, depending on factors like wood, air circulation, etc.) and adjust the air inlet. If you find that the volume of flames decreases, or the fire tends to go out and the smoke inside the fireplace increases, open the air intake more or repeat step 3. When you reload with more wood, if there are not enough embers to light the new load of wood, repeat steps 3 and 4.

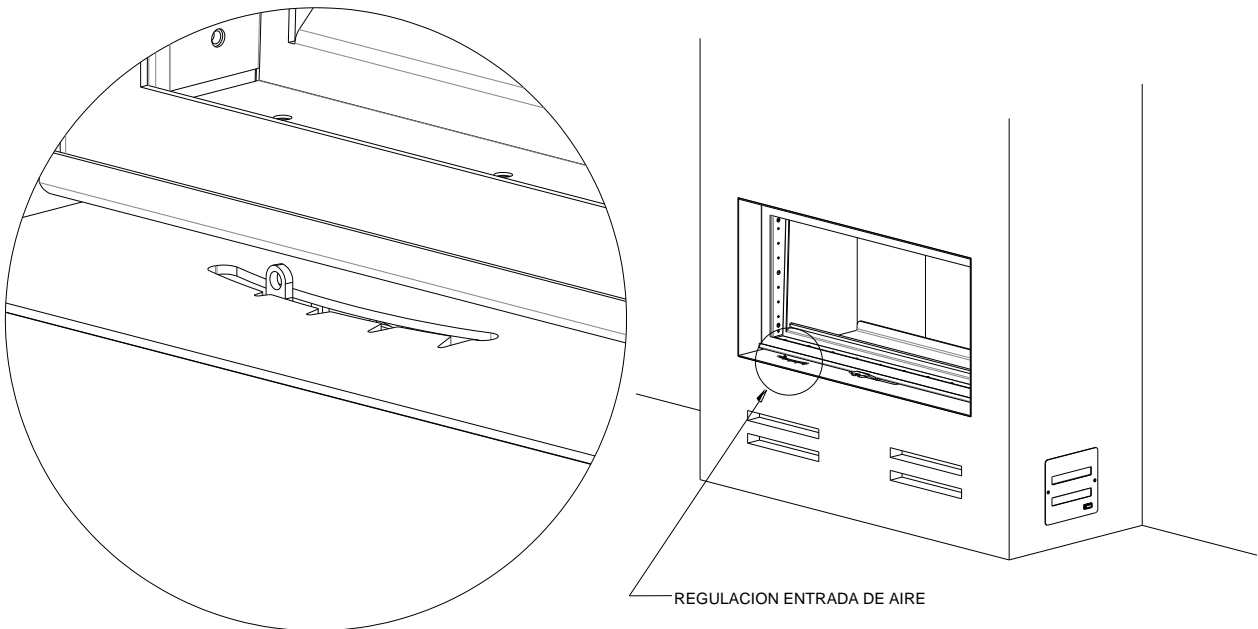
When the wood burner is in operation, you must not open the door. When putting more wood on the fire, open the door slowly to prevent the smoke inside the fireplace from blowing out into the room.



Warning. – During the use of your stove or inset appliance, the high temperatures generated during combustion and cooling down of the device afterwards will cause expansion and contraction of the steel plates. This may cause some metallic sounds; these are completely normal and should not be considered a defect in the product.

3.4. Adjusting primary and secondary air inlets

You have purchased an insert model that offers maximum efficiency and performance. In this model, the control of primary and secondary air is simultaneous and realised with only one lever, this is essential to achieve optimum combustion levels.



Detail of the regulation lever.



In order to avoid burns while regulating air flow, always use the cold hand provided with the apparatus.



www. **3.5. Regulating the air during lighting**

Air inlet

Opening the air inlet completely is mandatory during the lighting, and it is recommended to leave the door ajar during lighting as well, in order to avoid condensation of the fumes on the glass. Please wait enough time (until the hearth has warmed up) before starting to regulate the air inlet.

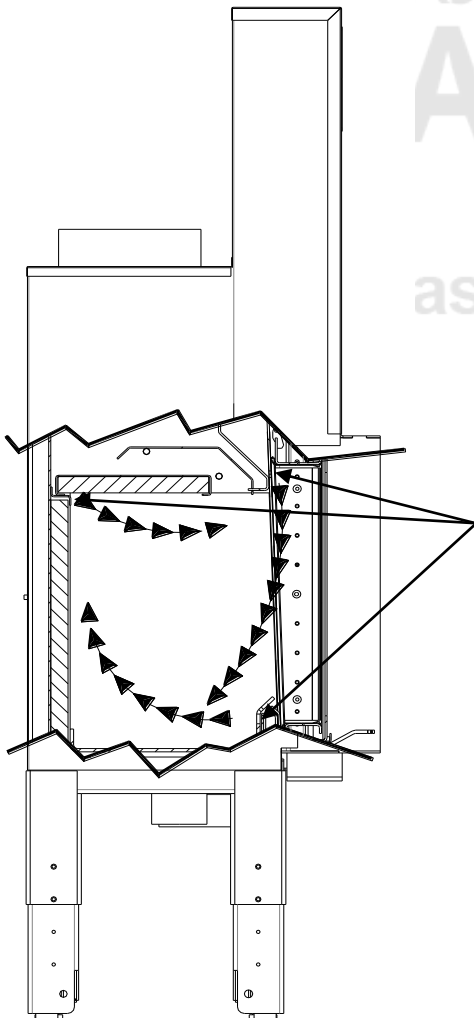
3.6. Regulating the air during burning

Air inlet

During normal functioning of the stove, once the device has heated up (when at least an hour has passed since lighting) one can regulate the air inlet to leave it 15-40% open, in order to achieve an optimum combustion and efficiency.



Warning. – While the stove is functioning, the air should never be closed 100%



Air inlet

The device has three entrances for pre-heated air.



Warning.- In wood burners and inserts, prolonged and continuous use at a very low rate of combustion or with very wet wood can cause highly flammable creosote to build up in the flue.

3.7. Tips for operation and optimum regulation of the air inlets.

Once the device has been through a first cycle of combustion and is sufficiently hot up, it's advisable to follow these Recommendations in order to obtain the maximum performance of your product.

Use preferably split wood, beech or similar, and with a humidity of less than 20%.

Recommended size of the fuel: two pieces of 45cm. length and a weight of 3.2kgs. (2x 1.6kgs)

Regulate the air inlet at an opening of 25%.

To obtain an optimum and stable operation, with a good sight of the flames through the glass, try to realise successive loads of a similar size, and always keep the air inlets the same as well.

4. MAINTENANCE

To clean the glass, first spray the cleaning product on a cloth and then proceed to clean the glass only, without wetting the rest of the door. Window-cleaners and special products often contain chemicals that attack the paint and the ceramic fibre seals and cause oxidation of the metal parts.

It is very important not to wet the wood burner with window-cleaner, water or special cleaning products.

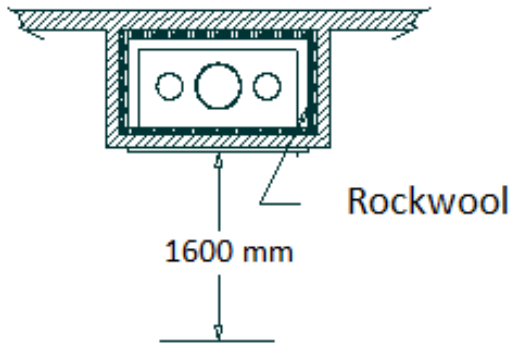
Heatproof paint is not waterproof.

Clean the paintwork with a feather duster or a soft, dry cloth. If over time you want to repaint the insert, the manufacturer makes a spray paint available from your dealer.

5. RECOMMENDATIONS, CHIMNEY SWEEPING AND SAFETY STANDARDS

Whenever one uses a wood burner there are certain risks. Therefore, the following indications should be taken into account:

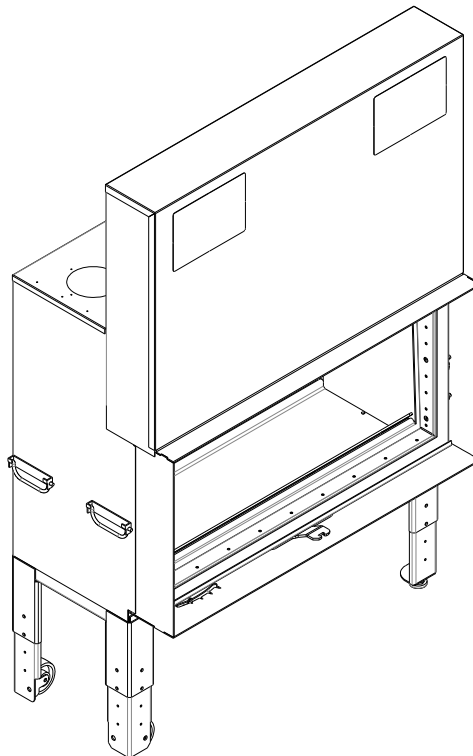
- After a prolonged period of not using the device, the chimney should be checked to make sure it is not blocked.
- Periodically the chimney conduct and hood should be swept, and the device itself together with the connections should be cleaned. All should be maintained clean and in a good state, as creosote build-up in the chimney could cause fires.
- Keeping the chimney conduct clean is of vital importance. The chimney should be cleaned periodically, depending on the frequency of use and the type and humidity of the fuel used.
- The maintenance of the appliance and the sweeping of the chimney should be done by a qualified professional.
- In case of chimney fire, immediately close the air inlets and use an extinguisher or call the fire department.
- The stove will become very hot when you light it. Don't touch the stove without protection during firing and for two hours after.
- Warn children of the danger of burns.
- Children or the infirm are not allowed to use the stove.
- Do not modify the appliance without authorisation and use only original spare parts.
- There should be adequate supply of air to the space where the stove is installed, both for combustion and convection air. The air grates should never be blocked.
- Don't smother the fire suddenly with water, but let it burn out, consuming the wood load.
- The appliance must be installed on floors with sufficient bearing capacity.
- Remove cooled ashes from the stove when the fire is out. Using an ash bucket is recommended as there may be burning embers in the ashes.



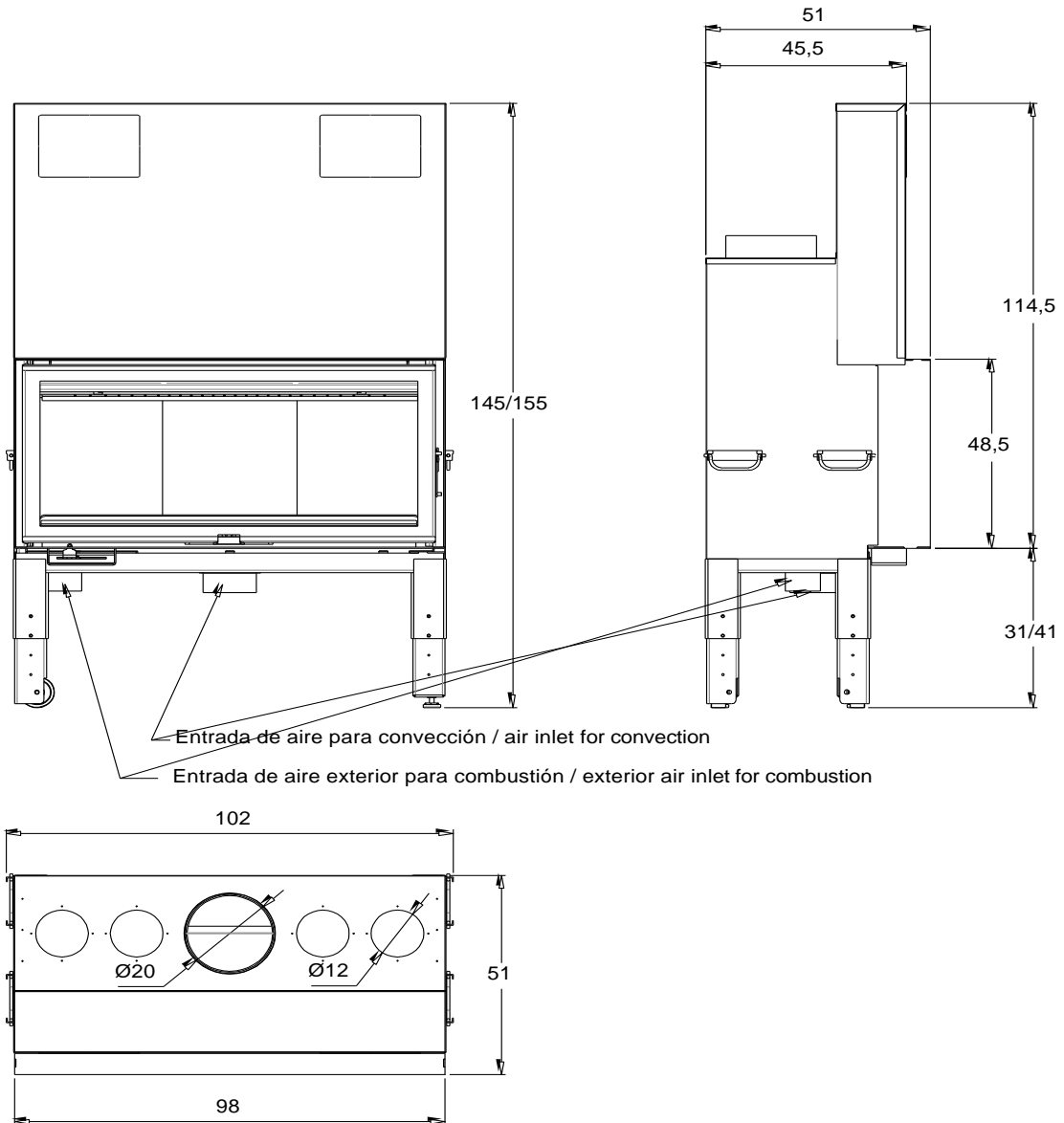
- Observe the minimum safety distances from nearby combustible materials.
- In front of the appliance: minimum 160 cm.
- On the sides of the appliance: minimum 60 cm.

- Do not use flammable liquids for lighting, maintain them far from the chimney.
- Flammable materials cannot be used in the installation: not touching the stove, nor in the interior of the chimney chamber.
- On days with adverse draught conditions (very low atmospheric pressure, heavy frosts), or when the flue is very cold, or in chimneys with a poor draught, you can help the draught to start before lighting the fire by heating the flue:
 1. Prepare the wood for lighting inside the wood burner.
 2. Place a firelighter or a sheet of newspaper on the deflector at the start of the flue and set fire to it.
 3. After a few seconds, when the chimney draught starts, light the wood as instructed.

www.forjas-salvador.com



G100



Model:	G 100
Clase energética / energy efficiency class	A
Índice de eficiencia energética / energy efficiency index	101,2
Rendimiento / Efficiency	76%
Potencia térmica nominal / nominal output	15,4 kW
Carga de leña para pot. Nominal / Wood load for nominal output	3,3 Kg
Intervalo de recarga para Pot. Nominal / Reloading interval for nominal output:	45 min
Carga de Leña máxima / Maximum wood load	5 Kg
Peso / Weight	225 Kg.
Tiro necesario chimenea / Necessary flue draft	12 Pa
Temperatura media de los humos / Medium flue gas temperature	252 °C
Caudal másico de los humos / Flue gas mass flow	17,9 g/s

CERTIFICADO DE GARANTIA

**NOMBRE
POBLACION
PROVINCIA**

**DIRECCION
COD.POSTAL
TELEF:**

EMAIL:

MATERIAL EXENTO DE GARANTIA
Deflector, Pintura, cromados, paneles de Vermiculita ó Termic, cristal, juntas y demás piezas móviles

COMPONENTES ELECTRICOS
2 AÑOS

ESTRUCTURA APARATO
*5 AÑOS Insertables
2 AÑOS Estufas*

Esta garantía cubre la pieza defectuosa y los gastos de envío hasta su distribuidor.

Esta garantía cubre los defectos de piezas y fabricación del producto.

La garantía no cubre los daños ocasionados en el aparato debidos a una utilización inadecuada o las negligencias en su utilización.

La instalación debe ser realizada únicamente por un instalador profesional.

Toda instalación debe ser realizada respetando las indicaciones del manual de Consejos y según la normativa vigente en cada país.

El fabricante declina toda responsabilidad derivada del incumplimiento del manual de Consejos.

Para que la garantía tenga efecto es obligatorio remitir al fabricante copia de este certificado, así como una copia de la factura emitida al cliente

FIRMA Y SELLO DEL DISTRIBUIDOR

COPIA PARA EL FABRICANTE

Cocinas Carbel, S.L
C/ Ciudad de Cartagena, 22
Polígono Industrial Fuente del Jarro
46988 (Paterna) VALENCIA

CERTIFICADO DE GARANTIA

**NOMBRE
POBLACION
PROVINCIA**

**DIRECCION
COD.POSTAL
TELEF:**

EMAIL:

MATERIAL EXENTO DE GARANTIA
Deflector, Pintura, cromados, paneles de Vermiculita ó Termic, cristal, juntas y demás piezas móviles

COMPONENTES ELECTRICOS
2 AÑOS

ESTRUCTURA APARATO
*5 AÑOS Insertables
2 AÑOS Estufas*

Esta garantía cubre la pieza defectuosa y los gastos de envío hasta su distribuidor.

Esta garantía cubre los defectos de piezas y fabricación del producto.

La garantía no cubre los daños ocasionados en el aparato debidos a una utilización inadecuada o las negligencias en su utilización.

La instalación debe ser realizada únicamente por un instalador profesional.

Toda instalación debe ser realizada respetando las indicaciones del manual de Consejos y según la normativa vigente en cada país.

El fabricante declina toda responsabilidad derivada del incumplimiento del manual de Consejos.

Para que la garantía tenga efecto es obligatorio remitir al fabricante copia de este certificado, así como una copia de la factura emitida al cliente

FIRMA Y SELLO DEL DISTRIBUIDOR

COPIA PARA EL FABRICANTE

Cocinas Carbel, S.L
C/ Ciudad de Cartagena, 22
Polígono Industrial Fuente del Jarro
46988 (Paterna) VALENCIA

CERTIFICATE OF WARRANTY

NAME	ADDRESS	
TOWN/CITY	POSTCODE	
PROVINCE	TEL:	E-MAIL:

MATERIAL EXCLUDED FROM WARRANTY	ELECTRICAL COMPONENTS	BODY
<i>Baffles, paintwork, chromework Vermiculite, refractory cement, glass, seals and all other moving parts</i>	2 YEARS	5 YEARS Inserts 2 YEARS Free standing stoves

This warranty covers the faulty part and shipping to your dealer.

This warranty covers faults in parts and manufacturing.

The warranty does not cover damage to the appliance caused by improper use or negligence.

The appliance must be installed by a professional fitter.

All appliances must be installed according to the Recommendations manual and current regulations in each country.

The manufacturer declines all liability for breach of the Recommendations manual.

For the warranty to take effect, the manufacturer must be sent a copy of this certificate and a copy of the customer invoice.

DEALER'S SIGNATURE AND STAMP

COPY FOR THE MANUFACTURER

Cocinas Carbel, S.L
C/ Ciudad de Cartagena, 22
Polígono Industrial Fuente del Jarro
46988 (Paterna) VALENCIA

CERTIFICATE OF WARRANTY

NAME	ADDRESS	
TOWN/CITY	POSTCODE	
PROVINCE	TEL:	E-MAIL:

MATERIAL EXCLUDED FROM WARRANTY	ELECTRICAL COMPONENTS	BODY
<i>Baffles, paintwork, chromework Vermiculite, refractory cement, glass, seals and all other moving parts</i>	2 YEARS	5 YEARS Inserts 2 YEARS Free standing stoves

This warranty covers the faulty part and shipping to your dealer.

This warranty covers faults in parts and manufacturing.

The warranty does not cover damage to the appliance caused by improper use or negligence.

The appliance must be installed by a professional fitter.

All appliances must be installed according to the Recommendations manual and current regulations in each country.

The manufacturer declines all liability for breach of the Recommendations manual.

For the warranty to take effect, the manufacturer must be sent a copy of this certificate and a copy of the customer invoice.

DEALER'S SIGNATURE AND STAMP

COPY FOR THE MANUFACTURER

Cocinas Carbel, S.L
C/ Ciudad de Cartagena, 22
Polígono Industrial Fuente del Jarro
46988 (Paterna) VALENCIA

IMPORTANTE / IMPORTANT


Para abrir y cerrar la puerta de forma abatible:

- 1- Presione ligeramente la puerta hacia adentro
- 2- Manteniendo la presión en la puerta abra el tirador situado a la derecha de la puerta.

In order to open and close the folding door:

- 1- Push the door slightly inwards
- 2- Maintaining the pressure on the door, open the handle located on the right side of the door.

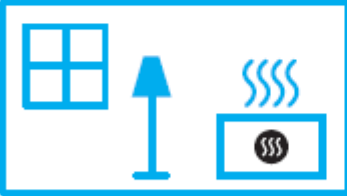


 **ENERG** Y IJA
енергия · ενεργεια IE IA

COCINAS CARBEL SL G-100

A++
A+
A
B
C
D
E
F
G

A

 **15,4**
kW

ENERGIA · ЕНЕРГИЯ · ΕΝΕΡΓΕΙΑ · ENERGIJA · ENERGY · ENERGIE · ENERGI

2015/1186



CERTIFICACIÓN SEGÚN NORMAS EN 13229 – EN 16510

www.forjas-salvador.com

Cocinas **CARBEL**, S.L.
c/Ciudad de Cartagena, 22 - 46988 Polígono Industrial Fuente de Jarro
(Paterna) - Valencia
Telf. +34 96 1340716 - carbel@carbel.net

