

AUSTROFLAMM PALLAS BACK



[Ver más información online](#)



Manual de instrucciones

PALLAS BACK



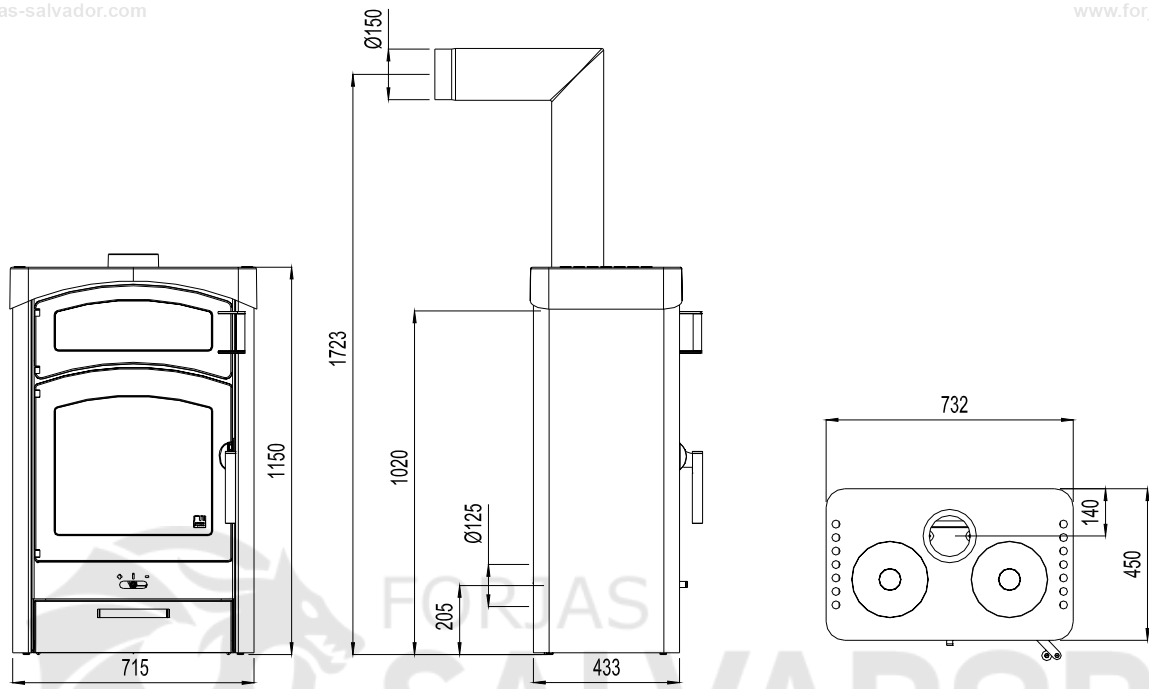


Fig. 1

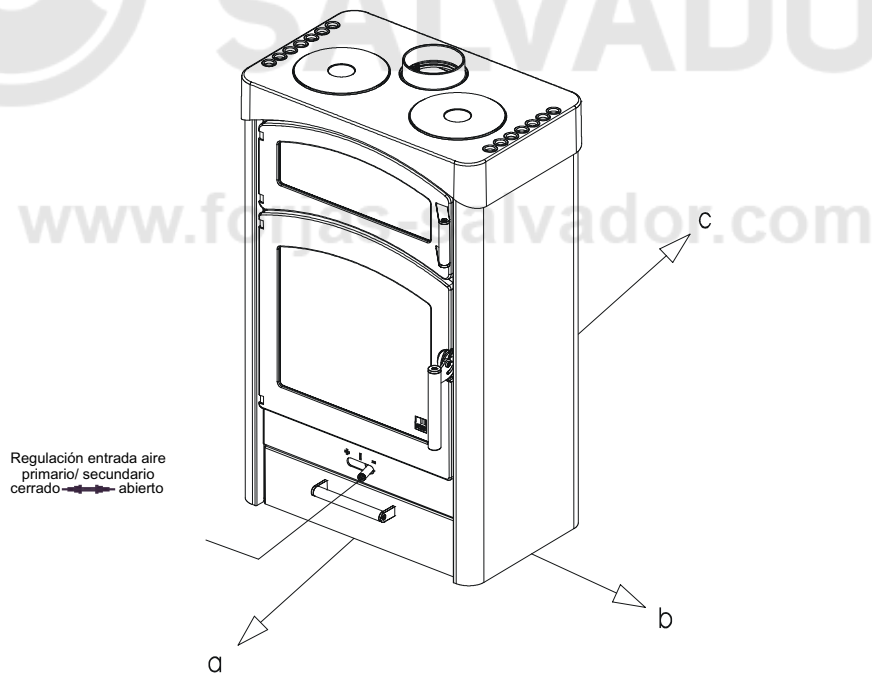


Fig. 2

Índice

1. Características técnicas
2. Información importante
3. Para un buen uso de su estufa
4. Principales piezas de recambio
5. Características del equipamiento de la Pallas Back
6. Garantía

1. CARACTERÍSTICAS TÉCNICAS

Las estufas BA1 se pueden entubar a conductos de chimenea ya ocupado por otros aparatos que funcionen con combustibles sólidos todo ello condicionado a que las dimensiones del tiro cumplan la norma DIN 4705 Apartado 3.

Volumen de calefacción (aproximado, según aislamiento)	114 - 305 m ³
--	--------------------------

CARACTERÍSTICAS TÉCNICAS	
Altura	1150 mm
Anchura	732 mm
Profundidad	450 mm
Peso	263 kg
Peso con revestimiento cerámico	280 kg
Diámetro en la base del conducto	150 mm
Potencia calorífica según EN 13240	9 kW
Potencia calorífica máxima	13kW
Potencia calorífica mínima	4,5 kW

Características de los gases de combustión tras la instalación de múltiples aparatos en un mismo conducto según DIN 4705 Apartado 3 o de las dimensiones del conducto según DIN 4705 Apartado 2

Caudal de los gases de combustión	cerrado	9,2 g/s
Temperatura de gases de combustión	cerrado	310°C
Presión de extracción mínima a potencia nominal	cerrado	12 Pa
A 0,8 veces la potencia nominal		10 Pa

2. INFORMACIÓN IMPORTANTE

Las informaciones que aparecen en este manual, son de carácter general. Las normas de instalación podrán variar según los países y prevalecerán sobre las presentes.

Especificaciones generales relativas a la seguridad.

- Lea atentamente estas instrucciones antes de la puesta en funcionamiento de la estufa y respete las advertencias referidas a la seguridad.
- El transporte debe ser efectuado siempre mediante un sistema de aparejos con capacidad suficiente.
- La estufa no se debe utilizar como estantería.
- La combustión libera energía térmica y consecuentemente provoca un gran calentamiento en la superficie del aparato, la puerta, los pomos, los cristales de la puerta, el carenado y la parte delantera del aparato. No toque dichos elementos sin ayuda de una protección adecuada, como guantes aislantes o cualquier instrumento adicional.
- Informe del riesgo de quemaduras a los niños no sin mantenerlos lejos de la estufa durante su funcionamiento.
- Utilice siempre un combustible adecuado. (Véase el capítulo "Combustión no contaminante").
- La combustión o introducción en la estufa de materias inflamables o explosi-

vas, como pueden ser botes de aerosol vacíos, está terminantemente prohibida debido a un evidente riesgo de explosión, del mismo modo, dicho riesgo existe dejándolos en las proximidades del aparato.

- No recargue la estufa en el caso de que lleve vestiduras amplias o elaboradas en tejidos inflamables.
- Está terminantemente prohibido apoyar objetos que no resistan el calor o dejarlos en sus proximidades.
- No seque la colada sobre la estufa.
- Los tendederos, o escurridores de ropa, se deben emplazar suficientemente lejos del aparato para evitar cualquier riesgo de incendio.
- Durante el funcionamiento de la estufa, no trabaje cerca de ella con materiales fácilmente inflamables o combustibles ni tan siquiera si se encuentra en alguna estancia contigua .

Instalación de la estufa.

Distancias mínimas de seguridad (Fig. 2)

a > 800 mm
b > 200 mm
c > 200 mm
a: por delante en la zona de radiación
b: por los laterales
c: por detrás

Bajo reserva de modificaciones técnicas y estéticas así como de errores de composición e impresión.

- **ATENCIÓN** :El local donde se instale la estufa, debe estar provisto por lo menos de una puerta o ventana al exterior o que comunique con cualquier estancia que lo esté.

Resistencia al peso del suelo

Antes de instalar el aparato, verifique si el suelo podrá resistir su peso.

Entubado del conducto

Para su seguridad, asegúrese de respetar estrictas normas en el entubado del conducto a la chimenea. Su instalador profesional, conoce perfectamente las reglas, por lo que debe confiar en el mismo para efectuar el entubado del conducto.

3. PARA UN BUEN USO DE SU ESTUFA

Primera puesta en marcha

Su estufa ha sido acabada con una pintura no contaminante. Dicha pintura está tierna con la entrega . El fijado se produce durante el primer encendido . Durante el encendido, no toque la superficie pintada. Deje la estufa calentando fuertemente durante al menos 1h 1/2. La pintura puede producir vapores visibles durante su endurecimiento. Conviene ventilar la estancia durante ese proceso, a fin de evacuar rápidamente esos vapores.

- **ATENCIÓN** : Harán falta sucesivos encendidos, hasta que los únicos olores que note, sean los habituales de la leña ardiendo.

Combustibles autorizados

Leña natural seca y bien conservada, briquetas de leña.

Cantidad máxima de combustible

Un máximo de 1,5 kg de leña o de briquetas de leña o 1,7 kg de briquetas de lignito. Las cargas con un exceso de combustible producen sobrecalentamientos que podrían estropear su estufa.

Combustión no contaminante

La leña debe ser seca (humedad relativa < 15%) y no tratada. Debe usarse en cantidad adecuada para obtener una combustión limpia que no desprenda un exceso de emisiones.

Para hacer un buen fuego

Prepare todo aquello que le hará falta para encender la estufa : astillas de leña, pastillas de encender, papel, leña de calefacción, véase

la Figura 3, que indica los materiales que debe disponer en su leñera.



Fig. 3 : Materiales combustibles

Abra al máximo las entradas de aire primario y secundario.

Abra la puerta de la estufa.

Deposite un pedazo de papel o una pastilla de encender sobre el fondo del hogar. Disponga encima un puñado de astillas y después uno o dos troncos.



Fig. 4 : Encendido

Encienda el papel o la pastilla. Cierre la puerta del hogar.



Fig. 5 : Regule la potencia de calefacción accionando el tirador

Cuando los troncos empiecen a arder bien, regule la potencia de calefacción accionando el tirador (posición máxima del tirador = potencia máxima)

Para recargar la estufa, actúe del mismo modo que para el encendido: abra completamente el regulador de aire, abra prudentemente la puerta, añada la leña requerida y vuelva a cerrar la puerta.

Espera a que la leña añadida prenda, después cierre el tirador de regulación de aire primario. Regule la potencia de calefacción con el tirador de entrada de aire secundario.

4. PRINCIPALES PIEZAS DE RECAMBIO

Juntas

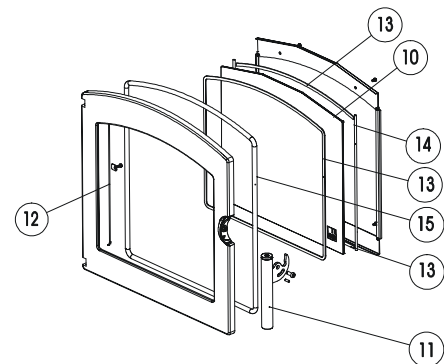
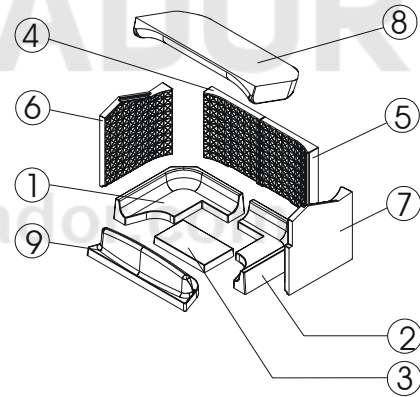
Descripción	Nº en esquema	Ref. artículo
Junta plana 8 x 2 mm	13	710096
Junta redonda d = 6 mm (0,5 m)	14	710696
Junta redonda d=14 mm (2,1 m)	15	710338

Keramott

Descripción	Nº en esquema	Ref. artículo
Keramott base izquierdo Pallas	1	712766
Keramott base derecho Pallas	2	712767
Keramott central	3	712760
Keramott trasero izquierdo Pallas	4	712761-A
Keramott trasero derecho Pallas	5	712761-B
Keramott lateral derecho Pallas	6	712763
Keramott lateral izquierdo Pallas	7	712762
Keramott deflector Pallas	8	712764
Morillo keramott	9	712765

Otros

Descripción	Nº en esquema	Ref. artículo
Cristal Pallas Back	10	712759
Pomo	11	712786
Resorte BA1	12	715641
Pintura	--	650002
Pastillas encender	--	640162
Limpiacristales 0,5 l	--	640070



Accesorios

Encontrará en el establecimiento de su distribuidor autorizado, placas para el suelo en vidrio o metal, juegos de utensilios y diversos productos de mantenimiento.

IMPORTANTE : Las piezas defectuosas o gastadas, deben ser sustituidas por su vendedor especializado, con el fin de que la estufa permanezca en buen estado de funcionamiento.

Mantenimiento

Para la limpieza del vidrio, utilice un producto específico como es el limpiacristales "Thermohit". Las zonas pintadas se deben limpiar únicamente con un trapo (eventualmente algo húmedo). Utilice para las superficies inoxidable el limpiador inox. de "Thermohit".

5. CARACTERÍSTICAS DEL EQUIPAMIENTO DE LA PALLAS BACK

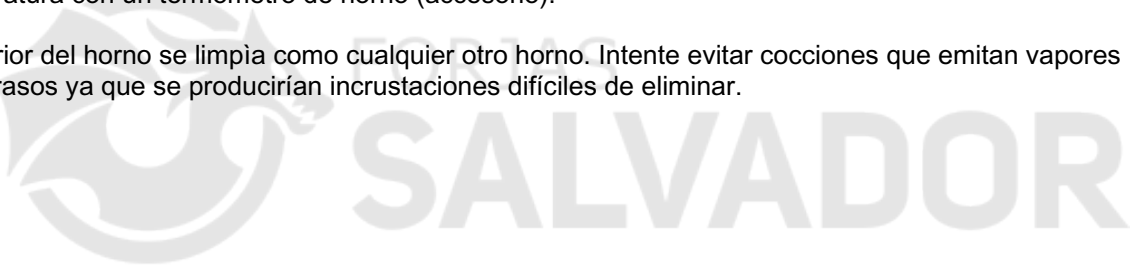
Compartimento del horno

El modelo Pallas Back se diferencia del modelo Pallas por su compartimento del horno completamente operacional.

El compartimento del horno se calienta por cuatro costados (izquierda, derecha, encima y debajo).
Consejo: para obtener una cocción lo mas homogénea posible, le recomendamos girar los alimentos aproximadamente a la mitad del tiempo de cocción.

La temperatura del horno se regula mediante la cantidad de leña y el registro de aire. Puede leer la temperatura con un termometro de horno (accesorio).

El interior del horno se limpia como cualquier otro horno. Intente evitar cocciones que emitan vapores muy grasos ya que se producirían incrustaciones difíciles de eliminar.



www.forjas-salvador.com

6. GARANTÍA.

Se garantiza el perfecto funcionamiento de la estufa durante 5 años.

La garantía cubre todo defecto de material y elaboración, a condición de que la instalación se haya realizado siguiendo las instrucciones anexas y la normativa legal vigente, y que el uso haya sido adecuado y también siguiendo las presentes instrucciones.

Queda excluido de garantía:

- Cristal
- Pintura
- Elementos de superficie (p. ej. maneta o marco de puerta)
- Juntas
- Rejilla de combustión y deflector
- Cerámicas
- Refractarios
- Keramott y piezas de vermiculite

Así como todo daño ocasionado por la no-observación de las presentes instrucciones y en especial por uso o cantidad de combustible inadecuado.

Los derechos de garantía emanan de la factura de compra y del recibo del total pago de la misma.

www.forjas-salvador.com

La garantía cubre el suministro gratuito de las posibles piezas de repuesto pero no el transporte de las mismas ni la eventual mano de obra.



Recorte el presente cupón por la línea de puntos y preséntelo a su distribuidor autorizado AUSTROFLAMM

GARANTIA

Sello del establecimiento

Fecha de compra:

--	--	--	--	--	--	--	--

Nombre del producto:

PALLAS BACK

Instalado por:

Número de serie:

--	--	--	--	--	--	--	--

(véase placa identificativa)