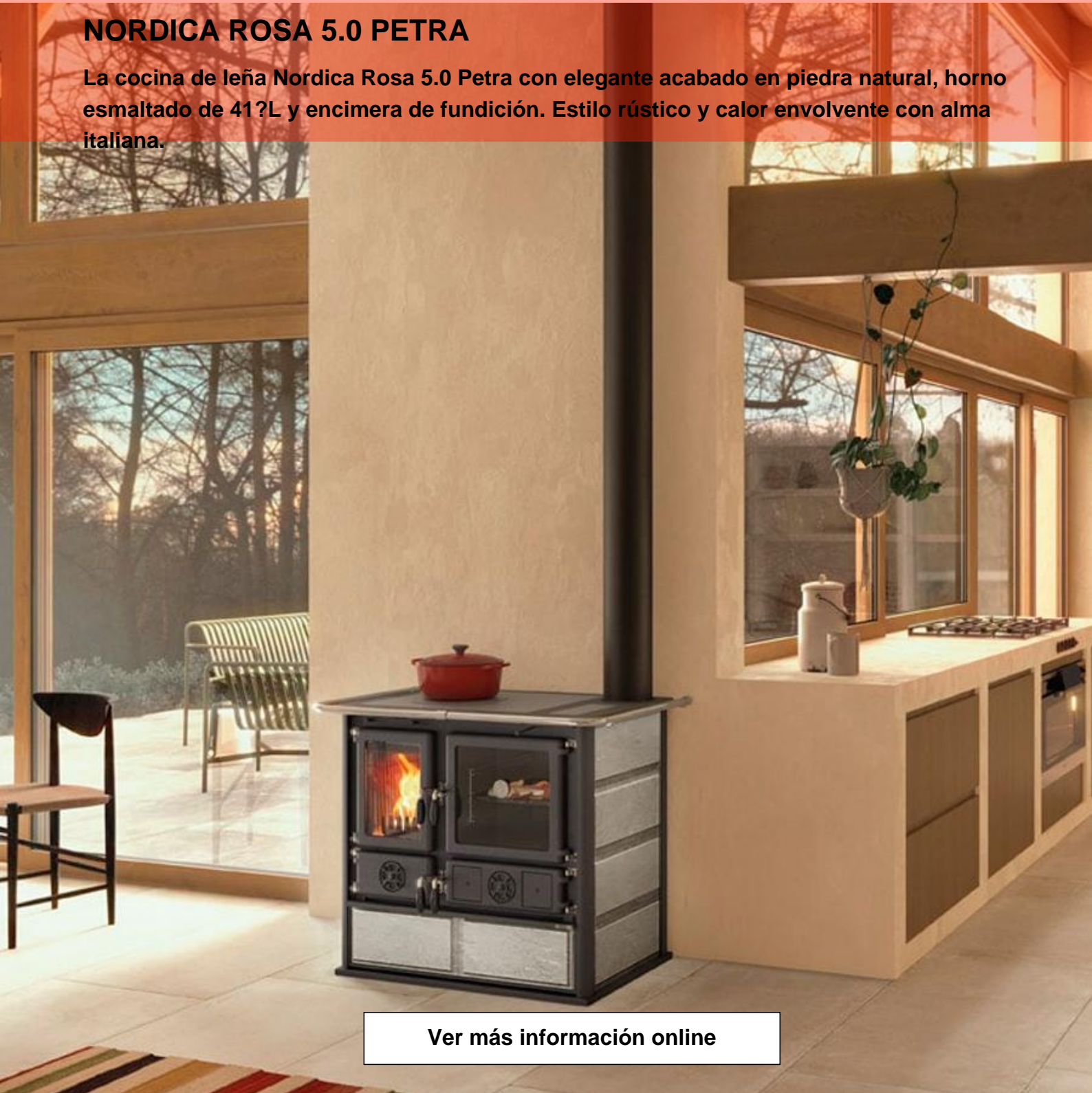


## NORDICA ROSA 5.0 PETRA

La cocina de leña Nordica Rosa 5.0 Petra con elegante acabado en piedra natural, horno esmaltado de 41?L y encimera de fundición. Estilo rústico y calor envolvente con alma italiana.



[Ver más información online](#)



Riscalda la vita.

**ROSA 5.0 CERAMICA**

**ROSA 5.0 MAIOLICA**

**ROSA 5.0 PETRA**

**ROSA 5.0 STEEL**

IT

UK

DE

FR

ES

**MANUALE UTENTE PRODOTTI A LEGNA**  
**WOOD PRODUCTS USER MANUAL**  
**BENUTZERHANDBUCH HOLZPRODUKT**  
**MANUEL UTILISATEUR PRODUITS À BOIS**  
**MANUAL DEL USUARIO PRODUCTOS DE LEÑA**

**MADE IN ITALY**  
design & production

FORJAS  
SALVADOR  
007095209 - Rev.01



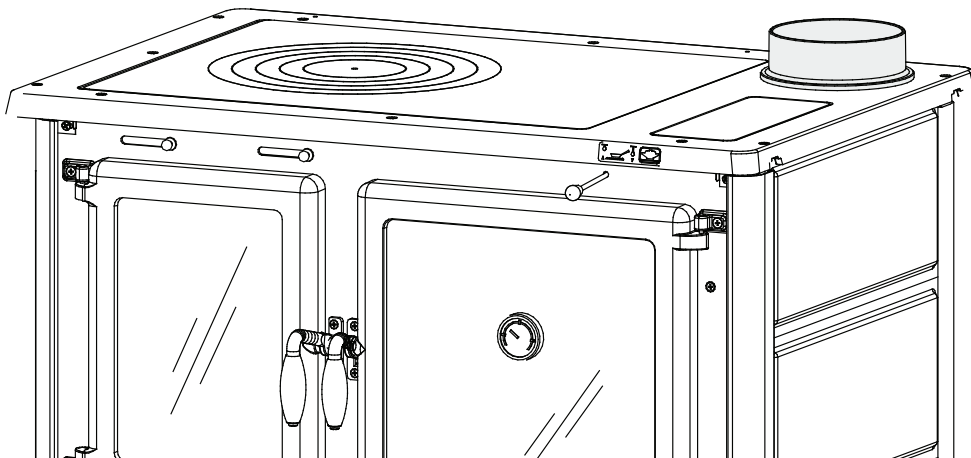
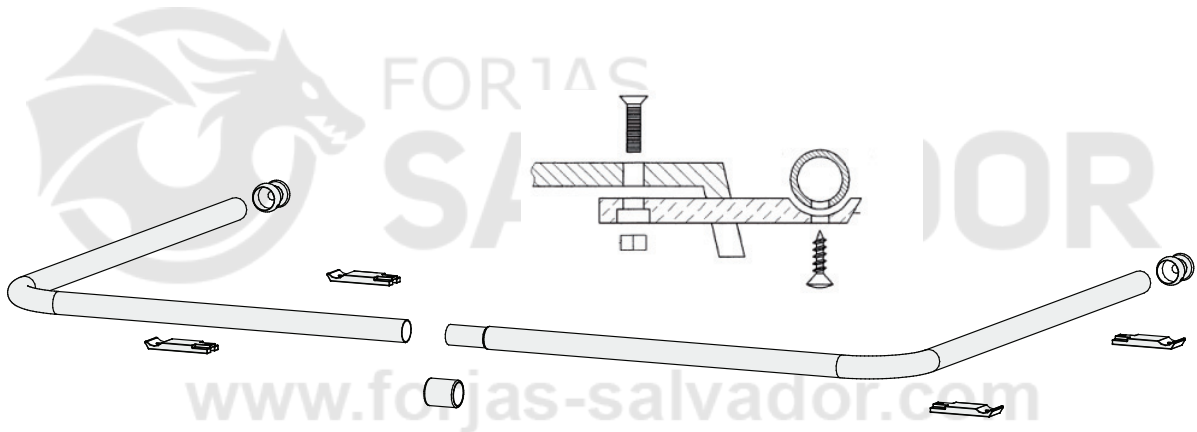
www.forjas-salvador.com

---

<b>ITALIANO .....</b>	<b>4</b>
<b>ENGLISH .....</b>	<b>21</b>
<b>DEUTSCH .....</b>	<b>38</b>
<b>FRANCAIS .....</b>	<b>55</b>
<b>ESPAÑOL.....</b>	<b>72</b>

## INSTALLAZIONE. INSTALLATION. INSTALLATION. L'INSTALLATION. LA INSTALACIÓN.

**PRIMA DELL'INSTALLAZIONE ESEGUIRE LE SEGUENTI VERIFICHE.**  
 BEFORE THE INSTALLATION PERFORM THE FOLLOWING CHECKS.  
 VOR DER AUFSTELLUNG FOLGENDE PRÜFUNGEN AUSFÜHREN.  
 AVANT L'INSTALLATION IL FAUT RÉALISER LES SUIVANTES VÉRIFICATIONS  
 .ANTES DE LA INSTALACIÓN, REALIZAR LOS CONTROLES SIGUIENTES



## ⚠ ATTENZIONE



**LE SUPERFICI POSSONO DIVENTARE MOLTO CALDE!  
UTILIZZARE SEMPRE I GUANTI DI PROTEZIONE!**

*Durante la combustione viene sprigionata energia termica che comporta un marcato riscaldamento delle superfici, di porte, maniglie, comandi, vetri, tubo fumi ed eventualmente della parte anteriore dell'apparecchio. Evitate il contatto con tali elementi senza un corrispondente abbigliamento protettivo (guanti di protezione in dotazione).*

*Fate in modo che i bambini siano consapevoli di questi pericoli e teneteli lontani dal focolare durante il suo funzionamento.*

## ITALIANO - INDICE

<b>INSTALLAZIONE</b> .....	<b>3</b>
<b>AVVERTENZE</b> .....	<b>5</b>
<b>SICUREZZA</b> .....	<b>5</b>
<b>AVVERTENZE GENERALI</b> .....	<b>8</b>
<b>DICHIARAZIONE DI CONFORMITA' DEL COSTRUTTORE</b> .....	<b>8</b>
<b>NORME PER L'INSTALLAZIONE</b> .....	<b>8</b>
<b>SICUREZZA ANTINCENDIO</b> .....	<b>9</b>
PRONTO INTERVENTO.....	9
<b>DESCRIZIONE TECNICA</b> .....	<b>10</b>
<b>DATI TECNICI</b> .....	<b>11</b>
<b>CANNA FUMARIA</b> .....	<b>12</b>
COMIGNOLO.....	12
COLLEGAMENTO AL CAMINO.....	12
COLLEGAMENTO ALLA CANNA FUMARIA DI UN CAMINETTO O FOCOLARE APERTO.....	13
VENTILAZIONE ED AERAZIONE DEI LOCALI DI INSTALLAZIONE.....	13
<b>COMBUSTIBILI AMMESSI / NON AMMESSI</b> .....	<b>14</b>
<b>ACCENSIONE</b> .....	<b>15</b>
ACCENSIONE A BASSE EMISSIONI.....	15
<b>FUNZIONAMENTO NORMALE</b> .....	<b>16</b>
USO DEL FORNO (DOVE PRESENTE).....	16
FUNZIONAMENTO NEI PERIODI DI TRANSIZIONE.....	16
<b>MANUTENZIONE E CURA</b> .....	<b>17</b>
PULIZIA PERIODICA A CARICO DELL'UTENTE.....	17
PULIZIA VETRO.....	17
PULIZIA CASSETTO CENERE.....	17
PULIZIA CANNA FUMARIA.....	17
LE MAIOLICHE (DOVE PRESENTE).....	18
PRODOTTI IN PIETRA NATURALE (DOVE PRESENTE).....	18
PRODOTTI VERNICIATI (DOVE PRESENTE).....	18
PRODOTTI SMALTATI (DOVE PRESENTE).....	18
COMPONENTI CROMATI (DOVE PRESENTE).....	18
CORRIMANO LATERALI (DOVE PRESENTE).....	18
PULIZIA GRIGLIA FOCOLARE.....	18
CENTRINO E CERCHI IN GHISA.....	18
TELAIO IN ACCIAIO INOX (DOVE PRESENTE).....	18
MANUTENZIONE DEL FORNO (DOVE PRESENTE).....	19
PULIZIA VANO RACCOLTA FUMI CUCINE DAL FORNO.....	19
FERMO ESTIVO.....	19
<b>MANUTENZIONE ORDINARIA ESEGUITA DAI TECNICI ABILITATI</b> .....	<b>20</b>
GUARNIZIONI.....	20
COLLEGAMENTO AL CAMINO.....	20
<b>DETERMINAZIONE DELLA POTENZA TERMICA</b> .....	<b>20</b>
<b>SMONTAGGIO DELLE MAIOLICHE</b> .....	<b>94</b>
<b>DIMENSIONI</b> .....	<b>95</b>

*Vi ringraziamo per aver scelto la nostra azienda; il nostro prodotto è un'ottima soluzione di riscaldamento nata dalla tecnologia più avanzata con una qualità di lavorazione di altissimo livello ed un design sempre attuale, al fine di farVi godere sempre in assoluta sicurezza la fantastica sensazione che il calore della fiamma può darVi.*

## AVVERTENZE

Il presente manuale di istruzione costituisce parte integrante del prodotto: assicurarsi che sia sempre a corredo dell'apparecchio, anche in caso di cessione ad un altro proprietario o utente, oppure di trasferimento su un altro luogo. In caso di suo danneggiamento o smarrimento richiedere un altro esemplare al servizio tecnico di zona. Questo prodotto deve essere destinato all'uso per il quale è stato espressamente realizzato. E' esclusa qualsiasi responsabilità contrattuale ed extracontrattuale del costruttore per danni causati a persone, animali o cose, da errori d'installazione, di regolazione di manutenzione e da usi impropri.

**L'installazione deve essere eseguita da personale qualificato e abilitato, il quale si assumerà l'intera responsabilità dell'installazione definitiva e del conseguente buon funzionamento del prodotto installato. E' necessario tenere in considerazione anche tutte le leggi e le normative nazionali, regionali, provinciali e comunali presente nel paese in cui è stato installato l'apparecchio, nonché delle istruzioni contenute nel presente manuale.**

**L'uso dell'apparecchio deve rispettare tutte le normative locali, regionali, nazionali ed europee.**

**Non vi sarà responsabilità da parte del fabbricante in caso di mancato rispetto di tali precauzioni.**

Dopo aver tolto l'imballo, assicurarsi dell'integrità e della completezza del contenuto. In caso di non rispondenza, rivolgersi al rivenditore da cui è stato acquistato l'apparecchio.

Tutti i componenti elettrici (dove presente) che costituiscono il prodotto garantendone il corretto funzionamento, dovranno essere sostituiti con pezzi originali esclusivamente da un centro di assistenza tecnica autorizzato.

## SICUREZZA

♦ **L'APPARECCHIO PUÒ ESSERE UTILIZZATO DA BAMBINI DI ETÀ NON INFERIORE A 8 ANNI E DA PERSONE CON RIDOTTE CAPACITÀ FISICHE, SENSORIALI O MENTALI, O PRIVE DI ESPERIENZA O DELLA NECESSARIA CONOSCENZA, PURCHÉ SOTTO SORVEGLIANZA OPPURE DOPO CHE LE STESSE ABBIANO RICEVUTO ISTRUZIONI RELATIVE**

**ALL'USO SICURO DELL'APPARECCHIO E ALLA COMPrensIONE DEI PERICOLI AD ESSO INERENTI.**

- ◆ **I BAMBINI DEVONO ESSERE CONTROLLATI PER ASSICURARSI CHE NON GIOCHINO CON L'APPARECCHIO.**
- ◆ **LA PULIZIA E LA MANUTENZIONE DESTINATA AD ESSERE EFFETTUATA DALL'UTILIZZATORE NON DEVE ESSERE EFFETTUATA DA BAMBINI SENZA SORVEGLIANZA.**
- ◆ **NON TOCCARE IL GENERATORE SE SI È A PIEDI NUDI E CON PARTI DEL CORPO BAGNATE O UMIDE.**
- ◆ **E' VIETATO APPORTARE QUALSIASI MODIFICA ALL'APPARECCHIO.**
- ◆ **NON TIRARE, STACCARE, TORCERE I CAVI ELETTRICI FUORI USCENTI DAL PRODOTTO (DOVE PRESENTE) ANCHE SE QUESTO È SCOLLEGATO DALLA RETE DI ALIMENTAZIONE ELETTRICA.**
- ◆ **SI RACCOMANDA DI POSIZIONARE IL CAVO DI ALIMENTAZIONE (DOVE PRESENTE) IN MODO CHE NON VENGA IN CONTATTO CON PARTI CALDE DELL'APPARECCHIO.**
- ◆ **LA SPINA DI ALIMENTAZIONE DEVE RISULTARE ACCESSIBILE DOPO L'INSTALLAZIONE.**
- ◆ **EVITARE DI TAPPARE O RIDURRE DIMENSIONALMENTE LE APERTURE DI AERAZIONE DEL LOCALE DI INSTALLAZIONE, LE APERTURE DI AERAZIONE SONO INDISPENSABILI PER UNA CORRETTA COMBUSTIONE.**
- ◆ **NON LASCIARE GLI ELEMENTI DELL'IMBALLO ALLA PORTATA DEI BAMBINI O DI PERSONE INABILI NON ASSISTITE.**
- ◆ **DURANTE IL NORMALE FUNZIONAMENTO DEL PRODOTTO LA PORTA DEL FOCOLARE DEVE RIMANERE SEMPRE CHIUSA.**
- ◆ **QUANDO L'APPARECCHIO È IN FUNZIONE È CALDO AL TATTO, IN PARTICOLARE TUTTE LE SUPERFICI ESTERNE, PER QUESTO SI RACCOMANDA DI PRESTARE ATTENZIONE**
- ◆ **CONTROLLARE LA PRESENZA DI EVENTUALI OSTRUZIONI PRIMA DI ACCENDERE L'APPARECCHIO IN SEGUITO AD UN LUNGO PERIODO DI MANCATO UTILIZZO.**
- ◆ **IN CASO DI INCENDIO DELLA CANNA FUMARIA MUNIRSI DI ADEGUATI SISTEMI PER SOFFOCARE LE FIAMME O RICHIEDERE L'INTERVENTO DEI VIGILI DEL FUOCO.**
- ◆ **QUESTO APPARECCHIO NON DEVE ESSERE UTILIZZATO COME INCENERITORE DI RIFIUTI**
- ◆ **NON UTILIZZARE ALCUN LIQUIDO INFIAMMABILE PER L'ACCENSIONE**

♦ LE MAIOLICHE (DOVE PRESENTE) SONO PRODOTTI DI ALTA FATTURA ARTIGIANALE E COME TALI POSSONO PRESENTARE MICRO-PUNTINATURE, CAVILLATURE ED IMPERFEZIONI CROMATICHE. QUESTE CARATTERISTICHE NE TESTIMONIANO LA PREGIATA NATURA. SMALTO E MAIOLICA, PER IL LORO DIVERSO COEFFICIENTE DI DILATAZIONE, PRODUCONO MICRO SCREPOLATURE (CAVILLATURA) CHE NE DIMOSTRANO L'EFFETTIVA AUTENTICITÀ. PER LA PULIZIA DELLE MAIOLICHE SI CONSIGLIA DI USARE UN PANNO MORBIDO ED ASCIUTTO; SE SI USA UN QUALSIASI DETERGENTE O LIQUIDO, QUEST'ULTIMO POTREBBE PENETRARE ALL'INTERNO DEI CAVILLI EVIDENZIANDO GLI STESSI.



[www.forjas-salvador.com](http://www.forjas-salvador.com)

## AVVERTENZE GENERALI

**La responsabilità La NORDICA S.p.A. è limitata alla fornitura dell'apparecchio.**

IL SUO IMPIANTO VA REALIZZATO IN MODO CONFORME ALLA REGOLA DELL'ARTE, SECONDO LE PRESCRIZIONI DELLE PRESENTI ISTRUZIONI E LE REGOLE DELLA PROFESSIONE, DA PERSONALE QUALIFICATO, CHE AGISCE A NOME DI IMPRESE ADATTE AD ASSUMERE L'INTERA RESPONSABILITÀ DELL'INSIEME DELL'IMPIANTO.

**La NORDICA S.p.A. NON È RESPONSABILE DEL PRODOTTO MODIFICATO SENZA AUTORIZZAZIONE E TANTO MENO PER L'USO DI RICAMBI NON ORIGINALI.**

Questo apparecchio non è adatto all'uso da parte di persone (inclusi bambini) con capacità fisiche, sensoriali e mentali ridotte, o inesperte, a meno che non vengano supervisionate ed istruite nell'uso dell'apparecchio da una persona responsabile per la loro sicurezza. I bambini devono essere controllati per assicurarsi che non giochino con l'apparecchio (EN 60335-2-102 / 7.12).

**E' OBBLIGATORIO RISPETTARE NORME NAZIONALI ED EUROPEE, DISPOSIZIONI LOCALI O IN MATERIA EDILIZIA, NONCHÉ REGOLAMENTAZIONI ANTINCENDIO.**



**NON SI POSSONO EFFETTUARE MODIFICHE ALL'APPARECCHIO. Non vi sarà responsabilità da parte La NORDICA S.p.A. in caso di mancato rispetto di tali precauzioni.**

## DICHIARAZIONE DI CONFORMITA' DEL COSTRUTTORE

OGGETTO: **ASSENZA DI AMIANTO E CADMIO**

SI DICHIARA CHE TUTTI GLI APPARECCHI VENGONO ASSEMBLATI CON MATERIALI CHE NON PRESENTANO PARTI DI AMIANTO O SUOI DERIVATI E CHE NEL MATERIALE D'APPORTO UTILIZZATO PER LE SALDATURE NON È PRESENTE/UTILIZZATO IN NESSUNA FORMA IL CADMIO, COME PREVISTO DALLA NORMA DI RIFERIMENTO.

OGGETTO: **REGOLAMENTO CE N. 1935/2004**

SI DICHIARA CHE IN TUTTI GLI APPARECCHI DA NOI PRODOTTI, I MATERIALI DESTINATI A VENIRE A CONTATTO CON I CIBI SONO ADATTI ALL'USO ALIMENTARE, IN CONFORMITÀ AL REGOLAMENTO CE IN OGGETTO.

## NORME PER L'INSTALLAZIONE

L'INSTALLAZIONE DEL PRODOTTO E DEGLI EQUIPAGGIAMENTI AUSILIARI, RELATIVI ALL'IMPIANTO DI RISCALDAMENTO, DEVE ESSERE CONFORME A TUTTE LE NORME E REGOLAMENTAZIONI ATTUALI ED A QUANTO PREVISTO DALLA LEGGE.

L'INSTALLAZIONE, I RELATIVI COLLEGAMENTI DELL'IMPIANTO, LA MESSA IN SERVIZIO E LA VERIFICA DEL CORRETTO FUNZIONAMENTO DEVONO ESSERE ESEGUITI A REGOLA D'ARTE DA PERSONALE PROFESSIONALMENTE PREPARATO NEL PIENO RISPETTO DELLE NORME VIGENTI, SIA NAZIONALI, REGIONALI, PROVINCIALI E COMUNALI PRESENTI NEL PAESE IN CUI È STATO INSTALLATO L'APPARECCHIO, NONCHÉ DELLE PRESENTI ISTRUZIONI.

L'INSTALLAZIONE DEVE ESSERE ESEGUITA DA PERSONALE AUTORIZZATO, CHE DOVRÀ RILASCIARE ALL'ACQUIRENTE UNA DICHIARAZIONE DI CONFORMITÀ DELL'IMPIANTO, IL QUALE SI ASSUMERÀ L'INTERA RESPONSABILITÀ DELL'INSTALLAZIONE DEFINITIVA E DEL CONSEGUENTE BUON FUNZIONAMENTO DEL PRODOTTO INSTALLATO.

Il Prodotto è assemblato e pronto per l'allacciamento e deve essere collegata mediante un raccordo all'esistente canna fumaria della casa. Il raccordo deve essere possibilmente corto, rettilineo, orizzontale o posizionato leggermente in salita. I collegamenti devono essere a tenuta stagna.

Prima dell'installazione eseguire le seguenti verifiche:

- uscita fumi SUPERIORE - POSTERIORE - LATERALE
- verificare la portata della struttura se regge il peso del vostro apparecchio. In caso di portata insufficiente è necessario adottare opportune misure, la responsabilità **La NORDICA S.p.A.** è limitata alla fornitura dell'apparecchio (Vedi capitolo DATI TECNICI).
- Accertarsi che il pavimento possa sostenere il peso dell'apparecchio e provvedere ad un adeguato isolamento nel caso sia costruito in materiale infiammabile (*DIMENSIONI SECONDO L'ORDINAMENTO REGIONALE*).
- Assicurarsi che nella stanza dove sarà installato vi sia una ventilazione adeguata, a tale proposito è fondamentale prestare attenzione a finestre e porte con chiusura stagna (guarnizioni di tenuta).
- EVITARE L'INSTALLAZIONE IN LOCALI CON PRESENZA DI CONDOTTI DI VENTILAZIONE COLLETTIVO, CAPPE CON O SENZA ESTRATTORE, APPARECCHI A GAS DI TIPO B, POMPE DI CALORE O LA PRESENZA DI APPARECCHI IL CUI FUNZIONAMENTO CONTEMPORANEO POSSA METTERE IN DEPRESSIONE IL LOCALE (rif. **Norma UNI 10683**)
- Accertarsi che la canna fumaria e i tubi a cui verrà collegato l'apparecchio siano idonei, **NON È CONSENTITO IL COLLEGAMENTO DI PIÙ APPARECCHI ALLO STESSO CAMINO.**
- Il diametro dell'apertura per il collegamento al camino deve corrispondere per lo meno al diametro del tubo fumo. L'apertura dovrebbe essere dotata di una connessione a muro per l'inserimento del tubo di scarico e di un rosone.
- Il foro di scarico fumi non utilizzato deve essere chiuso con il relativo tappo (vedi capitolo DIMENSIONI).
- L'installazione deve prevedere l'accesso alle operazioni di pulizia e manutenzione del prodotto e della canna fumaria.



**La NORDICA S.p.A. DECLINA OGNI RESPONSABILITÀ PER DANNI A COSE E/O PERSONE PROVOCATI DALL'IMPIANTO. INOLTRE NON È RESPONSABILE DEL PRODOTTO MODIFICATO SENZA AUTORIZZAZIONE E TANTO MENO PER L'USO DI RICAMBI NON ORIGINALI..**

IL VOSTRO ABITUALE SPAZZACAMINO DI ZONA DEVE ESSERE INFORMATO SULL'INSTALLAZIONE DEL PRODOTTO, AFFINCHÉ POSSA VERIFICARNE IL REGOLARE COLLEGAMENTO ALLA CANNA FUMARIA ED IL GRADO DI EFFICIENZA DI QUEST'ULTIMA.



## DESCRIZIONE TECNICA

Le cucine a legna La NORDICA si addicono a cucinare sulla piastra e al forno e a riscaldare spazi abitativi per alcuni periodi, o a sostenere un riscaldamento centralizzato insufficiente. Esse sono ideali per appartamenti di vacanza e case del fine settimana oppure come riscaldamento ausiliario durante tutto l'anno.

COME COMBUSTIBILI VENGONO UTILIZZATI CEPPI DI LEGNA. **QUESTO È UN APPARECCHIO A COMBUSTIONE INTERMITTENTE.**

La cucina è costituita di lastre in lamiera d'acciaio zincata, ghisa smaltata e ceramica termo radiante.

Il focolare è internamente rivestito di singole lastre in ghisa e dotata di aria terziaria preparata per una migliore combustione. Al suo interno si trova una griglia piana.

Il focolare è dotato di una porta panoramica con vetro ceramico (resistente fino a 700°C). Questo consente un'affascinante vista sulle fiamme ardenti. Inoltre viene così impedita ogni possibile fuoriuscita di scintille e fumo.

Come **OPTIONAL** è disponibile una griglia sollevabile tramite un'apposita manovella. La posizione superiore ottimizza l'uso della piastra mentre quella inferiore ottimizza l'uso del forno.



SOTTO LA PORTA DEL FORNO SI TROVA UN VANO SCALDAVIVANDE CON RELATIVA PORTA DI CHIUSURA (**FIGURA 6 - C**): **NON INTRODURRE MAI OGGETTI O MATERIALI INFIAMMABILI.**

Sotto al cassetto scaldavivande si trova un cassetto estraibile porta-legna con relativa porta di chiusura (**D**).

ACCESSORI	Attizzatoio	Guanto	Griglia ghisa sollevabile	Griglia forno cromata	Kit vasca Inox	ANELLO raccordo aria Ø 120mm
ROSA 5.0	DI SERIE	DI SERIE	OPTIONAL	OPTIONAL	OPTIONAL	OPTIONAL

**IL RISCALDAMENTO DELL'AMBIENTE AVVIENE:** PER IRRAGGIAMENTO attraverso il vetro panoramico e le superfici esterne calde della cucina viene irraggiato calore nell'ambiente.

LA CUCINA A LEGNA È FORNITA DI REGISTRI ARIA PRIMARIA E SECONDARIA, CON I QUALI VIENE REGOLATA LA COMBUSTIONE.

### 1A - Registro Aria PRIMARIA (Figura 6).

Con il registro inferiore viene regolato il passaggio dell'aria primaria nella parte bassa attraverso il cassetto cenere e la griglia in direzione del combustibile. L'aria primaria è necessaria per il processo di combustione. Il cassetto cenere deve essere svuotato regolarmente, in modo che la cenere non ostacoli l'entrata dell'aria per la combustione. Attraverso l'aria primaria viene anche mantenuto vivo il fuoco.

IL REGISTRO DELL'ARIA PRIMARIA DEVE ESSERE CHIUSO QUASI COMPLETAMENTE DURANTE LA COMBUSTIONE DELLA LEGNA, POICHÉ ALTRIMENTI QUESTA ARDE TROPPO VELOCEMENTE E LA CUCINA SI PUÒ SURRISCALDARE.

### 2A - Registro Aria SECONDARIA (Figura 6).

Questo registro deve essere aperto (quindi totalmente spostato verso destra) in particolare per la combustione di legna, cosicché il carbonio incombusto può subire una post-combustione (vedi paragrafo FUNZIONAMENTO).

Attraverso questo registro è possibile regolare la potenza di riscaldamento della cucina. Lasciandolo leggermente aperto, a seconda del tiraggio del camino, è possibile mantenere il vetro pulito.



Tramite un tubo flessibile (ignifugo NON fornito) è possibile prelevare l'aria SECONDARIA direttamente dall'esterno (vedi paragrafo VENTILAZIONE ED AERAZIONE DEI LOCALI DI INSTALLAZIONE) **Figura 10.**

**La regolazione dei registri** necessaria per l'ottenimento della **RESA CALORIFICA NOMINALE** è la seguente (vedi capitolo DATI TECNICI):

	Registro Aria PRIMARIA	Registro Aria SECONDARIA	Registro Aria TERZIARIA
ROSA 5.0	<b>Figura 6</b> APERTO	APERTO	PRETARATA

### B - Registro FUMI (Figura 6)

(Conversione dalla funzione di cucina - USO PIASTRA a quella di cucina uso RISCALDAMENTO - USO FORNO)

Sulla destra del lato anteriore della cucina, tra il corrimano di protezione e la porta del forno, si trova la leva di comando del registro-fumi, riconoscibile da un pomolo in ottone. Quando si spinge la leva verso il retro della cucina, i gas di combustione fluiscono sopra il forno direttamente verso il tronchetto di scarico (funzione cucina - USO PIASTRA); quando invece si tira la leva verso di sé, i gas di combustione fluiscono tutto intorno al forno, cosicché la sua temperatura interna aumenta in modo uniforme (funzione cucina-cottura al forno e riscaldamento - USO FORNO).

**PER ACCENDERE IL FUOCO** seguire quanto segue (vedi capitolo ACCENSIONE) :

- Aprire il registro fumi (funzione cucina - USO PIASTRA) per agevolare lo scarico dei fumi, (aprire anche l'eventuale valvola a farfalla posta sul tubo di scarico fumi) .
- Aprire il registro dell'aria primaria (posto sulla porta cenere).
- Dopo aver innescato il fuoco con piccoli pezzi di legna e aspettato che sia ben acceso
- Portare il registro fumi nella posizione forno.
- Chiudere l'eventuale valvola a farfalla posta sul tubo di scarico fumi.

**LA REGOLAZIONE DEI REGISTRI NECESSARIA IN FASE DI ACCENSIONE** è la seguente:

	Aria PRIMARIA	Aria SECONDARIA	REGISTRO-FUMI
ROSA 5.0	APERTO	APERTO	USO PIASTRA

### COME SETTARE LA MACCHINA PER LA BOLLITURA ACQUA

- Tenere il registro fumi su funzione cucina – USO PIASTRA.
- Aria Primaria aperta a metà.
- Aria Secondaria tutta aperta.
- Fare cariche di legna come da manuale (carica oraria).

### COME SETTARE LA MACCHINA PER LA COTTURA BISCOTTI

- Accendere la cucina con carico di legna moderato fino a che il termometro del forno indica 150°C.
- Attendere il raggiungimento dei 190 - 200°C senza ulteriori cariche di legna.
- Caricare un pezzo singolo di legna da 500 - 600 g per volta e attendere che bruci completamente prima di caricare nuovamente.
- Questo mantiene la temperatura del forno stabile attorno ai 190 - 200°C.
- Inserire la teglia con i biscotti in posizione bassa per 25-30 minuti (cottura lenta) oppure in posizione media per 15-20 minuti (cottura veloce).
- Girare la teglia a metà cottura se necessario.

### DATI TECNICI

	ROSA 5.0
<b>Definizione:</b> secondo	<b>EN 12815</b>
<b>Sistema costruttivo</b>	2
Potenza <b>nominale</b> (utile) in kW	8,8
<b>Rendimento</b> in %	85,4
Diametro tubo <b>scarico fumi</b> in mm	150
<b>Canna fumaria</b> altezza $\geq$ (m) - dimensioni min (mm)	(*) 4 - 200x200 Ø200
<b>Depressione a rend. calorifico nominale</b> in Pa	12 (1,2 mm H <sub>2</sub> O)
<b>Consumo orario</b> in kg/h (legna con 20% umidità)	2,5
<b>CO</b> misurato al 13% di ossigeno in %	0,048 - (594 mg/m <sup>3</sup> )
<b>Emissione gas di scarico</b> in g/s - <b>legna</b>	7,7
<b>Temperatura gas di scarico</b> nel mezzo in °C	200
<b>Dimensioni bocca fuoco</b> in mm (L x H)	210 x 265
<b>Dimensioni focolare</b> in mm (L x H x P)	270 x 302 x 370
<b>Dimensioni forno</b> in mm (L x H x P)	330 x 300 x 410
<b>Tipo di griglia</b>	Griglia piana
<b>Altezza</b> in mm	851
<b>Larghezza</b> in mm	1030
<b>Profondità</b> in mm	650
<b>Peso</b> in kg	Capitolo DIMENSIONI
<b>Distanze di sicurezza antincendio</b>	Capitolo SICUREZZA
<b>m<sup>3</sup> riscaldabili</b> (30 kcal/h x m <sup>3</sup> )	252 (**)

(\*) I valori sono puramente indicativi. L'installazione deve essere comunque dimensionata e verificata secondo il metodo generale di calcolo delle UNI EN13384-1 o altri metodi di comprovata efficienza.

(\*\*) Per edifici il cui isolamento termico non corrisponde alle disposizioni sulla protezione del calore, il volume di riscaldamento è: tipo di costruzione favorevole (30 kcal/h x m<sup>3</sup>); tipo di costruzione meno favorevole (40 kcal/h x m<sup>3</sup>); tipo di costruzione sfavorevole (50 kcal/h x m<sup>3</sup>).

CON UN ISOLAMENTO TERMICO SECONDO LE NORME SUL RISPARMIO ENERGETICO IL VOLUME RISCALDATO È MAGGIORE. CON UN RISCALDAMENTO TEMPORANEO, IN CASO DI INTERRUZIONI SUPERIORI A 8 H, LA CAPACITÀ DI RISCALDAMENTO DIMINUISCE DEL 25% CIRCA.

I DATI TECNICI DICHIARATI SONO STATI OTTENUTI UTILIZZANDO ESSENZA DI FAGGIO DI CLASSE "A1" COME DA NORMATIVA UNI EN ISO 17225-5 E UMIDITÀ INFERIORE AL 20%. L'UTILIZZO DI ALTRE ESSENZE POTREBBE COMPORTARE LA NECESSITÀ DI REGOLAZIONI SPECIFICHE E POTREBBE FAR OTTENERE RESE DIVERSE DAL PRODOTTO.

## CANNA FUMARIA

REQUISITI FONDAMENTALI PER UN CORRETTO FUNZIONAMENTO DELL'APPARECCHIO:

- la sezione interna deve essere preferibilmente circolare;
- **essere termicamente isolata ed impermeabile e costruita con materiali idonei a resistere al calore, ai prodotti della combustione ed alle eventuali condense;**
- essere priva di strozzature ed avere andamento verticale con deviazioni non superiori a 45°;
- se già usata deve essere pulita;
- tutti i tratti del condotto fumi devono essere ispezionabili;
- devono essere previste aperture di ispezione per la pulizia;
- rispettare i dati tecnici del manuale di istruzioni;

QUALORA LE CANNE FUMARIE FOSSERO A SEZIONE QUADRATA O RETTANGOLARE GLI SPIGOLI INTERNI DEVONO ESSERE ARROTONDATI CON RAGGIO NON INFERIORE A 20 MM. PER LA SEZIONE RETTANGOLARE IL RAPPORTO MASSIMO TRA I LATI DEVE ESSERE  $\leq 1,5$ .

Una sezione troppo piccola provoca una diminuzione del tiraggio. Si consiglia un'altezza minima di 4 m.

**Sono VIETATE** e pertanto pregiudicano il buon funzionamento dell'apparecchio: fibrocemento, acciaio zincato, superfici interne ruvide e porose. In **Figura 1** sono riportati alcuni esempi di soluzione.



**PER UNA CORRETTA INSTALLAZIONE RISPETTARE LE DIMENSIONI DELLA CANNA FUMARIA PREVISTE NELLA TABELLA DATI TECNICI. PER INSTALLAZIONI CON DIMENSIONI DIVERSE, DIMENSIONARE LA STESSA SECONDO LA NORMA EN13384-1.**

IL TIRAGGIO CREATO DALLA VOSTRA CANNA FUMARIA DEVE ESSERE SUFFICIENTE MA NON ECCESSIVO.

Una sezione della canna fumaria troppo importante può presentare un volume troppo grande da riscaldare e dunque provocare delle difficoltà di funzionamento dell'apparecchio; per evitare ciò provvedete ad intubare la stessa per tutta la sua altezza. Una sezione troppo piccola provoca una diminuzione del tiraggio.



**ATTENZIONE:** PER QUANTO RIGUARDA LA REALIZZAZIONE DEL COLLEGAMENTO ALLA CANNA FUMARIA E I MATERIALI INFIAMMABILI ATTENERSI A QUANTO PREVISTO DALLA NORMA UNI10683. **LA CANNA FUMARIA DEVE ESSERE ADEGUATAMENTE DISTANZIATA DA MATERIALI INFIAMMABILI O COMBUSTIBILI MEDIANTE UN OPPORTUNO ISOLAMENTO O UN'INTERCAPEDINE D'ARIA. E' VIETATO FAR TRANSITARE ALL'INTERNO DELLA STESSA TUBAZIONI DI IMPIANTI O CANALI DI ADDUZIONE D'ARIA. E' PROIBITO INOLTRE PRATICARE APERTURE MOBILI O FISSE, SULLA STESSA, PER IL COLLEGAMENTO DI ULTERIORI APPARECCHI DIVERSI (Vedi Capitolo COLLEGAMENTO ALLA CANNA FUMARIA DI UN CAMINETTO O FOCOLARE APERTO).**

## COMIGNOLO

**IL TIRAGGIO DELLA CANNA FUMARIA DIPENDE ANCHE DALL'IDONEITÀ DEL COMIGNOLO.**

È PERTANTO INDISPENSABILE CHE, SE COSTRUITO ARTIGIANALMENTE, LA SEZIONE DI USCITA SIA PIÙ DI DUE VOLTE LA SEZIONE INTERNA DELLA CANNA FUMARIA (**Figura 2**).

Dovendo sempre superare il colmo del tetto, il comignolo dovrà assicurare lo scarico anche in presenza di vento (**Figura 3**).

Il comignolo deve rispondere ai seguenti requisiti:

- Avere sezione interna equivalente a quella del camino.
- Avere sezione utile d'uscita doppia di quella interna della canna fumaria.
- Essere costruito in modo da impedire la penetrazione nella canna fumaria di pioggia, neve e di qualsiasi corpo estraneo.
- Essere facilmente ispezionabile, per eventuali operazioni di manutenzione e pulizia.

## COLLEGAMENTO AL CAMINO

I prodotti con chiusura automatica della porta (tipo 1) ( tipo A1) devono obbligatoriamente funzionare, per motivi di sicurezza, con la porta del focolare chiusa (fatta eccezione per la fase di carico del combustibile o l'eventuale rimozione della cenere).

I prodotti con le porte non a chiusura automatica (tipo 2) devono essere collegate ad una propria canna fumaria. Il funzionamento con porta aperta è consentito soltanto previa sorveglianza.

IL TUBO DI COLLEGAMENTO ALLA CANNA FUMARIA DEVE ESSERE PIÙ CORTO POSSIBILE, RETTILINEO ORIZZONTALE O LEGGERMENTE IN SALITA, ED A TENUTA STAGNA.

IL COLLEGAMENTO DEVE ESSERE ESEGUITO CON TUBI STABILI E ROBUSTI, CONFORME A TUTTE LE NORME E REGOLAMENTAZIONI ATTUALI ED A QUANTO PREVISTO DALLA LEGGE, ED ESSERE FISSATO ERMETICAMENTE ALLA CANNA FUMARIA.

Il diametro interno del tubo di collegamento deve corrispondere al diametro esterno del tronchetto di scarico fumi dell'apparecchio (DIN 1298).



**ATTENZIONE:** PER QUANTO RIGUARDA LA REALIZZAZIONE DEL COLLEGAMENTO ALLA CANNA FUMARIA E I MATERIALI INFIAMMABILI ATTENERSI A QUANTO PREVISTO DALLA NORMA UNI10683. **LA CANNA FUMARIA DEVE ESSERE ADEGUATAMENTE DISTANZIATA DA MATERIALI INFIAMMABILI O COMBUSTIBILI MEDIANTE UN OPPORTUNO ISOLAMENTO O UN'INTERCAPEDINE D'ARIA. DISTANZA MINIMA DI SICUREZZA 25 CM.**



**IMPORTANTE:** IL FORO DI SCARICO FUMI NON UTILIZZATO DEVE ESSERE RICOPERTO CON IL RELATIVO TAPPO (vedi Capitolo DIMENSIONI).

**La depressione al camino (TIRAGGIO) deve essere di almeno** (vedi capitolo DATI TECNICI - Pascal). La misurazione deve essere fatta sempre ad apparecchio caldo (resa calorifica nominale).

Quando la depressione supera 17 Pa (=1.7 mm di colonna d'acqua) è necessario ridurla con l'installazione di un regolatore di tiraggio supplementare (valvola a farfalla) sul tubo di scarico o nel camino, come da normative vigenti.



PER UN BUON FUNZIONAMENTO DELL'APPARECCHIO È ESSENZIALE CHE NEL LUOGO D'INSTALLAZIONE VENGA IMMESSA SUFFICIENTE ARIA PER LA COMBUSTIONE (vedi capitolo VENTILAZIONE ED AERAZIONE DEI LOCALI DI INSTALLAZIONE).

## COLLEGAMENTO ALLA CANNA FUMARIA DI UN CAMINETTO O FOCOLARE APERTO

Il canale fumi è il tratto di tubo che collega il Prodotto alla canna fumaria, nel collegamento devono essere rispettati questi semplici ma importantissimi principi:

- PER NESSUNA RAGIONE SI DOVRÀ USARE IL CANALE FUMO AVENTE UN DIAMETRO INFERIORE A QUELLO DEL COLLARINO DI USCITA DI CUI È DOTATO IL PRODOTTO;
- OGNI METRO DI PERCORSO ORIZZONTALE DEL CANALE FUMO PROVOCA UNA SENSIBILE PERDITA DI CARICO CHE DOVRÀ EVENTUALMENTE ESSERE COMPENSATA CON UN INNALZAMENTO DELLA CANNA FUMARIA;
- IL TRATTO ORIZZONTALE NON DOVRÀ COMUNQUE MAI SUPERARE I 2 METRI (UNI 10683);
- OGNI CURVA DEL CANALE FUMI RIDUCE SENSIBILMENTE IL TIRAGGIO DELLA CANNA FUMARIA CHE DOVRÀ ESSERE EVENTUALMENTE COMPENSATA INNALZANDOLA ADEGUATAMENTE;
- LA NORMATIVA UNI 10683 – ITALIA PREVEDE CHE LE CURVE O VARIAZIONI DI DIREZIONE NON DEVONO IN NESSUN CASO ESSERE SUPERIORI A 2 COMPRESA L'IMMISSIONE IN CANNA FUMARIA.

Volendo usare la canna fumaria di un caminetto o focolare aperto, sarà necessario chiudere ermeticamente la cappa al di sotto del punto di imbocco del canale fumo pos. **A Figura 5**.

Se poi la canna fumaria è troppo grande (p.e. cm 30x40 oppure 40x50) è necessario intubarla con un tubo di acciaio Inox di almeno 200mm di diametro, pos. **B**, avendo cura di chiudere bene lo spazio rimanente fra il tubo e la canna fumaria immediatamente sotto al comignolo pos. **C**.

## VENTILAZIONE ED AERAZIONE DEI LOCALI DI INSTALLAZIONE

POICHÉ QUESTI PRODOTTI RICAVANO L'ARIA DI COMBUSTIONE DAL LOCALE DI INSTALLAZIONE, È **OBBLIGATORIO** CHE NEL LUOGO STESSO VENGA IMMESSA UNA SUFFICIENTE QUANTITÀ D'ARIA. IN CASO DI FINESTRE E PORTE A TENUTA STAGNA (ES. CASE COSTRUITE CON IL CRITERIO DI RISPARMIO ENERGETICO) È POSSIBILE CHE L'INGRESSO DI ARIA FRESCA NON VENGA PIÙ GARANTITO E QUESTO COMPROMETTE IL TIRAGGIO DELL'APPARECCHIO, IL VOSTRO BENESSERE E LA VOSTRA SICUREZZA.

**IMPORTANTE:** Per un miglior benessere e relativa ossigenazione dell'ambiente, l'aria di combustione può essere prelevata direttamente dall'esterno da un raccordo di collegamento ad un tubo flessibile. Il tubo di collegamento (NON fornito) deve essere liscio con un diametro minimo di **Figura 10**, dovrà avere una lunghezza massima di 3 m e presentare non più di tre curve. Qualora questo sia collegato direttamente con l'esterno deve essere dotato di un apposito frangivento.

PER UN BUON FUNZIONAMENTO DELL'APPARECCHIO È **OBBLIGATORIO** CHE NEL LUOGO D'INSTALLAZIONE VENGA IMMESSA SUFFICIENTE ARIA PER LA COMBUSTIONE E LA RIOSSIGENAZIONE DELL'AMBIENTE STESSO.

Ciò significa che, attraverso apposite aperture comunicanti con l'esterno, deve poter circolare aria per la combustione anche a porte e finestre chiuse.

Le prese d'aria devono soddisfare i requisiti seguenti:

- ESSERE PROTETTE MEDIANTE GRIGLIE, RETI METALLICHE, ECC., SENZA RIDURNE, PERALTRO, LA SEZIONE UTILE NETTA;
- ESSERE REALIZZATE IN MODO DA RENDERE POSSIBILI LE OPERAZIONI DI MANUTENZIONE;
- POSIZIONATE IN MANIERA TALE DA NON POTER ESSERE OSTRUITE;
- SE NEL LOCALE DI INSTALLAZIONE DELL'APPARECCHIO FOSSE PRESENTI DELLE CAPPE DI ASPIRAZIONE, QUESTE NON DEVONO ESSERE FATTE FUNZIONARE CONTEMPORANEAMENTE. Queste, infatti, possono provocare l'uscita di fumi nel locale, anche con la porta del focolare chiusa.

L'afflusso dell'aria pulita e non contaminata può essere ottenuto anche da un locale adiacente a quello di installazione (aerazione e ventilazione indiretta) purché tale flusso possa avvenire liberamente attraverso aperture permanenti comunicanti con l'esterno.

IL LOCALE ADIACENTE NON PUÒ ESSERE ADIBITO AD AUTORIMESSA, MAGAZZINO DI MATERIALE COMBUSTIBILE NÉ COMUNQUE AD ATTIVITÀ CON PERICOLO INCENDIO, BAGNO, CAMERA DA LETTO O LOCALE COMUNE DELL'IMMOBILE.

La ventilazione si ritiene sufficiente quando il locale è provvisto di prese d'aria in base alla tabella:

Categorie di apparecchi	Norma di riferimento	Percentuale della sezione netta di apertura rispetto alla sezione di uscita fumi dell'apparecchio	Valore minimo netto di apertura condotto di ventilazione
Caminetti	UNI EN 13229	50%	200 cm <sup>2</sup>
Stufe	UNI EN 13240	50%	100 cm <sup>2</sup>
Cucine	UNI EN 12815	50%	100 cm <sup>2</sup>



E'VIETATA L'INSTALLAZIONE ALL'INTERNO DI LOCALI CON PERICOLO INCENDIO. E' INOLTRE VIETATA L'INSTALLAZIONE ALL'INTERNO DI LOCALI AD USO ABITATIVO NEI QUALI COMUNQUE LA DEPRESSIONE MISURATA IN OPERA FRA AMBIENTE ESTERNO E INTERNO SIA MAGGIORE A 4 Pa - RIFERIMENTO PER L'ITALIA SECONDO NORMATIVA UNI10683.

E' NECESSARIO ATTENERSI A TUTTE LE LEGGI E LE NORMATIVE NAZIONALI, REGIONALI, PROVINCIALI E COMUNALI PRESENTI NEL PAESE IN CUI È STATO INSTALLATO L'APPARECCHIO.



## ACCENSIONE



**IMPORTANTE:** alla prima accensione è inevitabile che venga prodotto un odore sgradevole (dovuto dall'essiccamento dei collanti presenti nella cordicella di guarnizione o dalle vernici protettive), il quale sparisce dopo un breve utilizzo.

**SI DEVE COMUNQUE ASSICURARE UNA BUONA VENTILAZIONE DELL'AMBIENTE.** ALLA PRIMA ACCENSIONE VI CONSIGLIAMO DI CARICARE UNA QUANTITÀ RIDOTTA DI COMBUSTIBILE E DI AUMENTARE LENTAMENTE LA RESA CALORIFICA DELL'APPARECCHIO. **È VIETATO L'USO DI TUTTE LE SOSTANZE LIQUIDE COME PER ES. ALCOOL, BENZINA, PETROLIO E SIMILI. NON ACCENDERE MAI L'APPARECCHIO QUANDO CI SONO GAS COMBUSTIBILI NELLA STANZA.**

Per una corretta prima accensione dei prodotti trattati con vernici per alte temperature, occorre sapere quanto segue:

- i materiali di costruzione dei prodotti in questione non sono omogenei, infatti coesistono parti in ghisa e in acciaio.
- la temperatura alla quale il corpo del prodotto è sottoposto non è omogenea: da zona a zona si registrano temperature variabili dai 300 °C ai 500 °C;
- durante la sua vita, il prodotto è sottoposto a cicli alternati di accensioni e di spegnimento durante la stessa giornata e a cicli di intenso utilizzo o di assoluto riposo al variare delle stagioni;
- prima di potersi definire rodato, il prodotto nuovo dovrà essere sottoposto a diversi cicli di avviamento per poter consentire a tutti i materiali ed alla vernice di completare le varie sollecitazioni elastiche;
- in particolare inizialmente si potrà notare l'emissione di odori tipici dei metalli sottoposti a grande sollecitazione termica e di vernice ancora fresca.

Diventa quindi importante seguire questi piccoli accorgimenti in fase di accensione:

1. Assicuratevi che sia garantito un forte ricambio d'aria nel luogo dove è installato l'apparecchio.
2. Nelle prime accensioni, non caricare eccessivamente la camera di combustione (circa metà della quantità indicata nel manuale d'istruzioni) e tenere il prodotto acceso per almeno 6-10 ore di continuo, con i registri meno aperti di quanto indicato nel manuale d'istruzioni.
3. Ripetere questa operazione per almeno 4-5 o più volte, secondo la Vostra disponibilità.
4. Successivamente caricare sempre più (seguendo comunque quanto descritto sul libretto di istruzione relativamente al massimo carico) e tenere possibilmente lunghi i periodi di accensione evitando, almeno in questa fase iniziale, cicli di accensione-spegnimento di breve durata.
5. **DURANTE LE PRIME ACCENSIONI NESSUN OGGETTO DOVREBBE ESSERE APPOGGIATO SULL'APPARECCHIO ED IN PARTICOLARE SULLE SUPERFICI LACCATE. LE SUPERFICI LACCATE NON DEVONO ESSERE TOCCATE DURANTE IL RISCALDAMENTO.**
6. Una volta superato il "rodaggio" si potrà utilizzare il Vostro prodotto come il motore di un'auto, evitando bruschi riscaldamenti con eccessivi carichi.

Per accendere il fuoco consigliamo di usare piccoli listelli di legno con carta oppure altri mezzi di accensione in commercio.

Le aperture per l'aria (primaria e secondaria) devono essere aperte contemporaneamente solo un po' (si deve aprire anche l'eventuale registro di accensione, e valvola a farfalla posta sul tubo di scarico fumi). Quando la legna comincia ad ardere si può ricaricare aprendo lentamente la porta, in modo da evitare fuori uscite di fumo, si chiude il registro dell'aria primaria e si controlla la combustione mediante l'aria secondaria secondo le indicazioni riportate nel capitolo DESCRIZIONE TECNICA.

**DURANTE QUESTA FASE, NON LASCIARE MAI IL FOCOLARE SENZA SUPERVISIONE.**



**UN'ECESSIVA CARICA DI LEGNA NEL PRODOTTO PUÒ CAUSARE UN SURRISCALDAMENTO DELLE PARTI INTERNE DELLA CUCINA E GENERARE DEI RUMORI DOVUTI ALLE DILATAZIONI DELLE PARTI METALLICHE.**

**MAI SOVRACCARICARE L'APPARECCHIO** (vedi cap. DESCRIZIONE TECNICA / consumo orario). TROPPO COMBUSTIBILE E TROPPIA ARIA PER LA COMBUSTIONE POSSONO CAUSARE SURRISCALDAMENTO E QUINDI DANNEGGIARE L'APPARECCHIO. **LA GARANZIA NON COPRE I DANNI DOVUTI AL SURRISCALDAMENTO DELL'APPARECCHIO.**

## ACCENSIONE A BASSE EMISSIONI

La combustione senza fumo è un metodo di accensione per ridurre in modo significativo le emissioni di sostanze nocive. La legna brucia gradualmente dall'alto verso il basso, così la combustione procede più lentamente ed in modo più controllato. I gas combustibili, passando attraverso le alte temperature della fiamma, bruciano quasi completamente.

Mettere i ciocchi di legna nel focolare ad una certa distanza uno dall'altro, come indicato in **Figura 7**. Disporre in basso i più grossi e in alto i più fini, o in verticale nel caso di camere di combustione strette e alte. Collocare il modulo di accensione sopra alla catasta, disporre i primi ciocchi del modulo perpendicolarmente alla catasta di legna.

**MODULO DI ACCENSIONE.** QUESTO MODULO DI ACCENSIONE SOSTITUISCE QUELLO DI CARTA O CARTONE.

Preparare 4 ciocchi con una sezione trasversale di 3cm x 3cm e una lunghezza di 20 cm **Figura 7**. Mettere i quattro ciocchi incrociati sopra la catasta di legna, trasversalmente ad essa, con nel mezzo del modulo l'accendi fuoco, che può essere per esempio lana di legna impregnata di cera. Un fiammifero è sufficiente per accendere il fuoco. Volendo si possono utilizzare anche pezzi di legno più sottili: in tal caso ne occorrerà una maggiore quantità. Tenere aperte la valvola di scarico fumi e il registro per l'aria comburente.

Dopo avere acceso il fuoco, lasciare il registro che regola l'aria per la combustione nella posizione indicata :

Combustibile	Aria PRIMARIA	Aria SECONDARIA	Aria TERZIARIA
Legna	CHIUSO	1/2 APERTO	PRETARATA

**IMPORTANTE:**

- non aggiungere ulteriore legna tra una carica completa e l'altra;
- non soffocare il fuoco chiudendo le prese d'aria;
- la pulizia regolare da parte di uno spazzacamino riduce le emissioni di polveri sottili.
- Queste indicazioni sono sostenute da **ENERGIA Legno SVIZZERA** [www.energia-legno.ch](http://www.energia-legno.ch)

## FUNZIONAMENTO NORMALE

Dopo aver posizionato i registri correttamente inserire la carica di legna oraria indicata, evitare sovraccarichi che provocano sollecitazioni anomale e deformazioni (secondo le indicazioni riportate nel capitolo DESCRIZIONE TECNICA). **BISOGNA SEMPRE USARE IL PRODOTTO CON LA PORTA CHIUSA PER EVITARE DANNEGGIAMENTI DOVUTI ALL'ECESSIVO SURRISCALDAMENTO (EFFETTO FORGIA). LA NON OSSERVANZA DI TALE REGOLA FA DECADERE LA GARANZIA.**

Gli apparecchi con chiusura automatica della porta (tipo 1) devono obbligatoriamente funzionare, per motivi di sicurezza, con la porta del focolare chiusa (fatta eccezione per la fase di carico del combustibile o l'eventuale rimozione della cenere).

Gli apparecchi con le porte non a chiusura automatica (tipo 2) devono essere collegati ad una propria canna fumaria. Il funzionamento con porta aperta è consentito soltanto sotto sorveglianza.



**IMPORTANTE: PER MOTIVI DI SICUREZZA LA PORTA DEL FOCOLARE PUÒ ESSERE APERTA SOLO DURANTE IL CARICAMENTO DI COMBUSTIBILE. IL FOCOLARE DEVE RIMANERE CHIUSO DURANTE IL FUNZIONAMENTO ED I PERIODI DI NON-UTILIZZO.**

Con i registri viene regolata l'emissione di calore del focolare. Essi devono essere aperti secondo il bisogno calorifico. La migliore combustione (con emissioni minime) viene raggiunta quando, caricando legna, la maggior parte dell'aria per la combustione passa attraverso il registro dell'aria secondaria.

**NON SI DEVE MAI SOVRACCARICARE L'APPARECCHIO.** TROPPO COMBUSTIBILE E TROPPI ARIA PER LA COMBUSTIONE POSSONO CAUSARE SURRISCALDAMENTO E QUINDI DANNEGGIARE L'APPARECCHIO. **I DANNI CAUSATI DA SURRISCALDAMENTO NON SONO COPERTI DA GARANZIA.** BISOGNA PERTANTO USARE IL PRODOTTO SEMPRE CON LA PORTA CHIUSA PER EVITARE DANNEGGIAMENTI DOVUTI ALL'ECESSIVO SURRISCALDAMENTO (EFFETTO FORGIA).

La regolazione dei registri necessaria per l'ottenimento della resa calorifica nominale con una depressione al camino di 12 Pa (1,2 mm di colonna d'acqua) è la seguente: vedi capitolo DESCRIZIONE TECNICA.

**QUESTO È UN APPARECCHIO A COMBUSTIONE INTERMITTENTE.**

OLTRE CHE DALLA REGOLAZIONE DELL'ARIA PER LA COMBUSTIONE, L'INTENSITÀ DELLA COMBUSTIONE E QUINDI LA RESA CALORIFICA È INFLUENZATA DAL CAMINO. UN BUON TIRAGGIO DEL CAMINO RICHIEDE UNA MINORE QUANTITÀ D'ARIA PER LA COMBUSTIONE, MENTRE UNO SCARSO TIRAGGIO NECESSITA DI UNA MAGGIORE QUANTITÀ D'ARIA PER LA COMBUSTIONE.

Per verificare la buona combustione, controllate se il fumo che esce dal camino è trasparente. Se è bianco significa che l'apparecchio non è regolato correttamente o la legna è troppo bagnata; se invece il fumo è grigio o nero è segno che la combustione non è completa (è necessaria una maggior quantità di aria secondaria).



**ATTENZIONE: QUANDO SI AGGIUNGE COMBUSTIBILE SOPRA ALLE BRACI IN ASSENZA DI FIAMMA SI POTREBBE VERIFICARE UN ELEVATO SVILUPPO DI FUMI. SE QUESTO DOVESSE AVVENIRE SI POTREBBE FORMARE UNA MISCELA ESPLOSIVA DI GAS E ARIA E, IN CASI ESTREMI VERIFICARE UN'ESPLOSIONE. PER MOTIVI DI SICUREZZA SI CONSIGLIA DI ESEGUIRE UNA NUOVA PROCEDURA DI ACCENSIONE CON UTILIZZO DI PICCOLI LISTELLI.**

## USO DEL FORNO (DOVE PRESENTE)

Posizionare il Registro fumi nella posizione USO FORNO (vedi cap. DESCRIZIONE TECNICA).

Grazie all'apporto d'aria per la combustione la temperatura del forno può essere sensibilmente influenzata. Un sufficiente tiraggio al camino e dei canali ben puliti per il flusso dei fumi roventi attorno al forno sono fondamentali per un buon risultato di cottura.

La padella forno e la griglia forno possono essere collocate su diversi piani.

Torte spesse e arrosti grandi sono da inserire al livello più basso. Torte piatte e biscotti vanno al livello medio. Il livello superiore può essere utilizzato per riscaldare o rosolare (vedi capitolo Descrizione Tecnica - ACCESSORI).

**QUANDO SI CUCINANO CIBI MOLTO UMIDI, TORTE CON FRUTTA O FRUTTA STESSA SI PRODUCE ACQUA DI CONDENZA.**

DURANTE LA COTTURA PUÒ SVILUPParsi DEL VAPORE ACQUEO CHE VA A DEPOSITARSI SUPERIORMENTE O LATERALMENTE SULLA PORTA FORMANDO GOCCE D'ACQUA DI CONDENZA. SI TRATTA DI UN FENOMENO FISICO.

Aperto brevemente e con attenzione la porta (1 o 2 volte, più spesso in caso di tempi di cottura più lunghi) si può far uscire il vapore dal vano di cottura e ridurre notevolmente la formazione di condensa.

Questo prodotto è dotato di una griglia focolare (**OPTIONAL**) in ghisa sollevabile tramite un'apposita manovella. La posizione superiore della griglia ottimizza l'uso della piastra mentre quella inferiore ottimizza il riscaldamento del forno (vedi **Figura 8**).

## FUNZIONAMENTO NEI PERIODI DI TRANSIZIONE

DURANTE IL PERIODO DI TRANSIZIONE, OVVERO QUANDO LE TEMPERATURE ESTERNE SONO PIÙ ELEVATE, O IN CASO DI IMPROVVISI AUMENTO DELLA TEMPERATURA SI POSSONO AVERE DEI DISTURBI ALLA CANNA FUMARIA CHE FANNO SÌ CHE I GAS COMBUSTI NON VENGONO ASPIRATI COMPLETAMENTE. I GAS DI SCARICO NON FUORIESCONO PIÙ COMPLETAMENTE (ODORE INTENSO DI GAS).

In tal caso scuotete più frequentemente la griglia e aumentate l'aria per la combustione. Caricate in seguito una quantità ridotta di combustibile facendo sì che questo bruci più rapidamente (con sviluppo di fiamme) e si stabilizzi così il tiraggio della canna fumaria.



**CONTROLLATE QUINDI CHE TUTTE LE APERTURE PER LA PULIZIA E I COLLEGAMENTI AL CAMINO SIANO ERMETICI. IN CASO DI INCERTEZZA RINUNCIATE ALL'UTILIZZO DELL'APPARECCHIO.**

## MANUTENZIONE E CURA

### ESEGUIRE LE INDICAZIONI SEMPRE NELLA MASSIMA SICUREZZA!

- ASSICURARSI CHE LA SPINA DEL CAVO DI ALIMENTAZIONE (DOVE PRESENTE) SIA STACCATA.
- CHE IL GENERATORE SIA FREDDO IN OGNI SUA PARTE.
- LE CENERI SIANO COMPLETAMENTE FREDDE.
- GARANTIRE UNA EFFICACE RICAMBIO D'ARIA DELL'AMBIENTE DURANTE LE OPERAZIONI DI PULIZIA DEL PRODOTTO.
- UNA SCARSA PULIZIA PREGIUDICA IL CORRETTO FUNZIONAMENTO E LA SICUREZZA!

### PULIZIA PERIODICA A CARICO DELL'UTENTE

Le operazioni di pulizia periodica, come indicato nel presente manuale uso e manutenzione, devono essere eseguite prestando la massima cura dopo aver letto le indicazioni, le procedure e le tempistiche descritte nel presente manuale uso e manutenzione.

CONTROLLARE E PULIRE, ALMENO UNA VOLTA ALL'ANNO, LA PRESA D'ARIA ESTERNA. IL CAMINO DEVE ESSERE REGOLARMENTE RAMAZZATO DALLO SPAZZACAMINO. FATE CONTROLLARE DAL VOSTRO SPAZZACAMINO RESPONSABILE DI ZONA LA REGOLARE INSTALLAZIONE DEL PRODOTTO, IL COLLEGAMENTO AL CAMINO E L'AERAZIONE.



**IMPORTANTE: LA PULIZIA E LA MANUTENZIONE DEVE ESSERE ESEGUITA ESCLUSIVAMENTE AD APPARECCHIO FREDDO.** Si possono usare esclusivamente parti di ricambio espressamente autorizzate ed offerte da La NORDICA S.p.A. In caso di bisogno Vi preghiamo di rivolgerVi al Vs rivenditore specializzato. **L' APPARECCHIO NON PUÒ ESSERE MODIFICATO!**

### PULIZIA VETRO

Tramite uno specifico ingresso dell'aria secondaria la formazione di deposito di sporco, sul vetro della porta, viene efficacemente rallentata. Non può comunque mai essere evitata con l'utilizzo dei combustibili solidi (es. legna umida) e questo non è da considerarsi come un difetto dell'apparecchio.



**IMPORTANTE: LA PULIZIA DEL VETRO PANORAMICO DEVE ESSERE ESEGUITA SOLO ED ESCLUSIVAMENTE A APPARECCHIO FREDDO PER EVITARNE L'ESPLOSIONE.**

Per la pulizia si possono usare dei prodotti specifici oppure, con una palla di carta di giornale (quotidiano) inumidita e passata nella cenere. **NON USARE COMUNQUE PANNI, O PRODOTTI ABRASIVI O CHIMICAMENTE AGGRESSIVI.**

La corretta procedura di accensione, l'utilizzo di quantità e tipi di combustibili idonei, il corretto posizionamento del registro dell'aria secondaria, il sufficiente tiraggio del camino e la presenza dell'aria comburente sono indispensabili per il funzionamento ottimale dell'apparecchio e per mantenere pulito il vetro.



**ROTTURA DEI VETRI:** i vetri essendo in vetroceramica resistenti fino ad uno sbalzo termico di 750°C, non sono soggetti a shock termici. La loro rottura può essere causata solo da shock meccanici (urti o chiusura violenta della porta ecc.). **PERTANTO LA SOSTITUZIONE NON È IN GARANZIA.**

### PULIZIA CASSETTO CENERE

Tutti i prodotti hanno una griglia focolare ed un cassetto per la raccolta della cenere **Figura 8**. Vi consigliamo di svuotare periodicamente il cassetto dalla cenere e di evitarne il riempimento totale, per non surriscaldare la griglia. Inoltre Vi consigliamo di lasciare sempre 3-4 cm di cenere nel focolare.



**ATTENZIONE: LE CENERI TOLTE DAL FOCOLARE VANNO RIPOSTE IN UN RECIPIENTE DI MATERIALE IGNIFUGO DOTATO DI UN COPERCHIO STAGNO. IL RECIPIENTE VA POSTO SU DI UN PAVIMENTO IGNIFUGO, LONTANO DA MATERIALI INFIAMMABILI FINO ALLO SPEGNIMENTO E RAFFREDDAMENTO COMPLETO DELLE CENERI.**

### PULIZIA CANNA FUMARIA

La corretta procedura di accensione, l'utilizzo di quantità e tipi di combustibili idonei, il corretto posizionamento del registro dell'aria secondaria, il sufficiente tiraggio del camino e la presenza d'aria comburente sono indispensabili per il funzionamento ottimale dell'apparecchio e per mantenere pulito il vetro. ALMENO UNA VOLTA L'ANNO È CONSIGLIABILE ESEGUIRE UNA PULIZIA COMPLETA, O QUALORA SIA NECESSARIO (problemi di mal funzionamento con scarsa resa). UN ECCESSIVO DEPOSITO DI FULIGGINE (CREOSOTO) PUÒ PROVOCARE PROBLEMI NELLO SCARICO DEI FUMI E L'INCENDIO DELLA CANNA FUMARIA.



**LA PULIZIA DEVE ESSERE ESEGUITA ESCLUSIVAMENTE AD APPARECCHIO FREDDO.** QUESTA OPERAZIONE, DOVREBBE ESSERE SVOLTA DA UNO SPAZZACAMINO CHE CONTEMPORANEAMENTE PUÒ EFFETTUARE UN'ISPEZIONE.

Durante la pulizia bisogna togliere dall'apparecchio il cassetto cenere ed il deflettore fumi per favorire la pulizia della fuliggine.

I deflettori sono facilmente estraibili dalle loro sedi in quanto non sono fissati con nessuna vite. A pulizia eseguita gli stessi vanno riposizionati nelle loro sedi (**Figura 9**).



**ATTENZIONE: LA MANCANZA DEL DEFLETTORE FUMI PROVOCA UNA FORTE DEPRESSIONE, CON UNA COMBUSTIONE TROPPO VELOCE, ECCESSIVO CONSUMO DI LEGNA CON RELATIVO SURRISCALDAMENTO DELL'APPARECCHIO.**

## LE MAIOLICHE (DOVE PRESENTE)

Le maioliche **La NORDICA S.p.A.** sono prodotti di alta fattura artigianale e come tali possono presentare micro-puntinature, cavillature ed imperfezioni cromatiche. Queste caratteristiche ne testimoniano la pregiata natura. Smalto e maiolica, per il loro diverso coefficiente di dilatazione, producono microscrepolature (cavillatura) che ne dimostrano l'effettiva autenticità.



PER LA PULIZIA DELLE MAIOLICHE SI CONSIGLIA DI USARE UN PANNO MORBIDO ED ASCIUTTO; **SE SI USA UN QUALSIASI DETERGENTE O LIQUIDO, QUEST'ULTIMO POTREBBE PENETRARE ALL'INTERNO DEI CAVILLI EVIDENZIANDOLI IN MODO PERMANENTE.**

## PRODOTTI IN PIETRA NATURALE (DOVE PRESENTE)

LA PIETRA NATURALE VA PULITA CON DELLA CARTA ABRASIVA MOLTO FINE O UNA SPUGNA ABRASIVA. **NON** UTILIZZARE ALCUN DETERGENTE O LIQUIDO.

## PRODOTTI VERNICIATI (DOVE PRESENTE)

Dopo anni di utilizzo del prodotto, la variazione di colore dei particolari verniciati è un fenomeno del tutto normale. Questo fenomeno è dovuto alle notevoli escursioni di temperatura a cui il prodotto è soggetto quando è in funzione e all'invecchiamento della vernice stessa con il passare del tempo.



**AVVERTENZA:** PRIMA DELL'EVENTUALE APPLICAZIONE DELLA NUOVA VERNICE, BISOGNA PULIRE E RIMUOVERE OGNI RESIDUO DALLA SUPERFICIE DA VERNICIARE.

## PRODOTTI SMALTATI (DOVE PRESENTE)

Per la pulizia delle parti smaltate usare acqua saponata o detergente Neutro **NON abrasivo** o chimicamente **NON aggressivo**, a freddo.



DOPO LA PULIZIA **NON** LASCIARE ASCIUGARE L'ACQUA SAPONATA O IL DETERGENTE, PROVVEDERE ALLA LORO RIMOZIONE IMMEDIATAMENTE. **NON** USARE CARTA VETRATA O PAGLIETTA IN FERRO.

## COMPONENTI CROMATI (DOVE PRESENTE)

Qualora i componenti cromati dovessero diventare azzurrognoli a causa di un surriscaldamento, ciò può essere risolto con un adeguato prodotto per la pulizia.

## CORRIMANO LATERALI (DOVE PRESENTE)

Le maniglie, il corrimano e la vaschetta per l'acqua (cucine) vanno puliti con un panno soffice ed alcool a freddo. **NON** USARE ABRASIVI O DILUENTI.

## PULIZIA GRIGLIA FOCOLARE

**IMPORTANTE:** se per un qualsiasi motivo viene tolta la griglia dal focolare, nel riparla è **IMPORTANTE** che la parte piana con i passaggi della cenere più stretti sia rivolta verso l'alto, al contrario risulta difficoltoso rimuovere le ceneri dalla griglia (vedi **Figura 8**).

## CENTRINO E CERCHI IN GHISA



**IMPORTANTE: PER EVITARE LA FORMAZIONE DI RUGGINE NON LASCIARE** LE PENTOLE O LE PADELLE SULLA PIASTRA DI COTTURA FREDDA. Ciò causerebbe la presenza di aloni di ruggine, sgradevoli a vedersi e difficili da rimuovere! Il centrino in ghisa (piastra di cottura in ghisa) ed i cerchi in ghisa vanno periodicamente carteggiati con carta vetrata grana 150 **NON LE PARTI SMALTATE.**

Durante la pulizia bisogna togliere dalla cucina il tronchetto di scarico fumi e il tubo fumi. Il vano di raccolta dei fumi può essere pulito dalla parte frontale del forno (vedi cap. PULIZIA VANO RACCOLTA FUMI CUCINE) oppure dall'alto. A tale scopo rimuovere i cerchi e la piastra di cottura e smontare il tubo fumi dal tronchetto di scarico. La pulizia può essere fatta con l'aiuto di una spazzola e di un aspiratore.



**ATTENZIONE DOPO LA PULIZIA TUTTE LE PARTI SMONTATE DEVONO ESSERE RIMONTATE IN MODO ERMETICO.**

## TELAIO IN ACCIAIO INOX (DOVE PRESENTE)

Quando si riposiziona la piastra di cottura in ghisa, accertarsi che tra questa e il telaio in acciaio INOX ci siano sempre 3 mm di spazio per consentire le diverse dilatazioni termiche e per evitare che il telaio in acciaio INOX subisca delle variazioni cromatiche durante il riscaldamento).

## MANUTENZIONE DEL FORNO (DOVE PRESENTE)

**PER EVITARE LA POSSIBILE FORMAZIONE DI RUGGINE SI RACCOMANDA DI:**

- Fare uscire il vapore dal forno per ridurre la formazione di eventuale condensa aprendo brevemente e con attenzione la porta (1 o 2 volte, più spesso in caso di cottura di cibi molto umidi e tempi di cottura molto lunghi);
- Estrarre i cibi dal forno una volta cotti. Lasciare raffreddare i cibi all'interno del forno sotto i 150°C comporta la formazione di condensa;
- A cottura terminata. Lasciare parzialmente aperta la porta del forno fino a fare asciugare l'eventuale condensa;
- In caso si fosse formata dell'umidità all'interno del forno, si consiglia di trattare con della vasellina neutra la parte interna della porta in ghisa (**dove presente**).
- Ripetere il trattamento di vaselina neutra sulla parte interna della porta in ghisa ogni 3-6 mesi secondo quanto è utilizzato il forno;
- In caso si fosse formata della ruggine sulla parte interna della porta in ghisa, rimuovere la ruggine usando del materiale abrasivo dopodiché, trattare la superficie in ghisa con della vasellina neutra.

SI DICHIARA CHE IN TUTTI GLI APPARECCHI DA NOI PRODOTTI, I MATERIALI DESTINATI A VENIRE A CONTATTO CON I CIBI SONO ADATTI ALL'USO ALIMENTARE, IN CONFORMITÀ AL REGOLAMENTO **CE N. 1935/2004**.

## PULIZIA VANO RACCOLTA FUMI CUCINE DAL FORNO

Il vano di raccolta dei fumi può essere pulito dal forno (smontare la lamiera orizzontale che costituisce la base del forno **Figura 9**), oppure dall'alto.

A tale scopo rimuovete i cerchi della piastra di cottura e smontate il tubo-fumi dal tronchetto di scarico.

La pulizia può essere effettuata con l'aiuto di una spazzola e di un aspiratore.



**IMPORTANTE** : CONTROLLATE CHE LA POSIZIONE DEL DEFLETTORE FUMI CORRISPONDA CON QUANTO RIPORTATO IN FIGURA.



**ATTENZIONE DOPO LA PULIZIA TUTTE LE PARTI SMONTATE DEVONO ESSERE RIMONTATE IN MODO ERMETICO.**

[www.forjas-salvador.com](http://www.forjas-salvador.com)

## FERMO ESTIVO

Dopo aver effettuato la pulizia del focolare, del camino e della canna fumaria, provvedendo all'eliminazione totale della cenere ed altri eventuali residui, è opportuno chiudere tutte le porte con i relativi registri focolare. Nel caso in cui l'apparecchio venga disconnesso dal camino, è opportuno chiudere il foro di uscita.

E' CONSIGLIABILE EFFETTUARE L'OPERAZIONE DI PULIZIA DELLA CANNA FUMARIA ALMENO UNA VOLTA ALL'ANNO; VERIFICANDO NEL CONTEMPO L'EFFETTIVO STATO DELLE GUARNIZIONI CHE SE NON RISULTASSERO PERFETTAMENTE INTEGRE - CIOÈ NON PIÙ ADERENTI AL PRODOTTO - NON GARANTIREBBERO IL BUON FUNZIONAMENTO DELL'APPARECCHIO! SI RENDEREbbe QUINDI NECESSARIA LA LORO SOSTITUZIONE.



IN CASO DI UMIDITÀ DEL LOCALE DOVE È POSTO L'APPARECCHIO, SISTEMARE DEI SALI ASSORBENTI ALL'INTERNO DEL FOCOLARE. PROTEGGERE LE PARTI IN GHISA, SE SI VUOLE MANTENERE INALTERATO NEL TEMPO L'ASPETTO ESTETICO, CON DELLA VASELINA NEUTRA.

## MANUTENZIONE ORDINARIA ESEGUITA DAI TECNICI ABILITATI

### LA MANUTENZIONE ORDINARIA DEVE ESSERE ESEGUITA ALMENO UNA VOLTA ALL'ANNO.

IL GENERATORE UTILIZZANDO LEGNA COME COMBUSTIBILE SOLIDO NECESSITÀ DI UN INTERVENTO ANNUALE DI MANUTENZIONE ORDINARIA CHE DEVE ESSERE EFFETTUATE DA UN **TECNICO ABILITATO, UTILIZZANDO ESCLUSIVAMENTE RICAMBI ORIGINALI.**

IL MANCATO RISPETTO PUÒ COMPROMETTERE LA SICUREZZA DELL'APPARECCHIO E PUÒ FAR DECADERE IL DIRITTO ALLE CONDIZIONI DI GARANZIA.

Rispettando le frequenze di pulizie riservate all'utente descritte nel manuale uso e manutenzione, si garantisce al generatore una corretta combustione nel tempo, evitando eventuali anomalie e/o malfunzionamenti che potrebbero richiedere maggiori interventi del tecnico.

LE RICHIESTE DI INTERVENTI DI MANUTENZIONE ORDINARIA NON SONO CONTEMPLATE NELLA GARANZIA DEL PRODOTTO.

## GUARNIZIONI

Le guarnizioni garantiscono l'ermeticità del prodotto e il conseguente buon funzionamento della stessa.

E'NECESSARIO CHE ESSEVENGANO PERIODICAMENTE CONTROLLATE: NEL CASO RISULTASSERO USURATE O DANNEGGIATE È NECESSARIO SOSTITUIRE IMMEDIATAMENTE.

QUESTE OPERAZIONI DOVRANNO ESSERE ESEGUITE DA PARTE DI UN TECNICO ABILITATO.

## COLLEGAMENTO AL CAMINO

ANNUALMENTE O COMUNQUE OGNI VOLTA CHE SE NE PRESENTI LA NECESSITÀ ASPIRARE E PULIRE IL CONDOTTO CHE PORTA AL CAMINO. SE ESISTONO DEI TRATTI ORIZZONTALI È NECESSARIO ASPORTARE I RESIDUI PRIMA CHE QUESTI OSTRUISCANO IL PASSAGGIO DEI FUMI.

## DETERMINAZIONE DELLA POTENZA TERMICA

Non esiste regola assoluta che permetta di calcolare la potenza corretta necessaria. Questa potenza è in funzione dello spazio da riscaldare, ma dipende anche in grande misura dall'isolamento. In media, la potenza calorifica necessaria per una stanza adeguatamente isolata sarà **30 kcal/h al m<sup>3</sup>** (per una temperatura esterna di 0 °C).

Siccome **1 kW corrisponde a 860 kcal/h**, possiamo adottare un valore di **35 W/m<sup>3</sup>**.

Supponendo che desideriate riscaldare una stanza di 150 m<sup>3</sup> (10 x 6 x 2,5 m) in un'abitazione isolata, vi occorreranno, 150 m<sup>3</sup> x 35 W/m<sup>3</sup> = 5250 W o 5,25 kW. Come riscaldamento principale un apparecchio di 8 kW sarà dunque sufficiente.

Carburante	Unità	Valore indicativo di combustione		Quantità richiesta in rapporto a 1 kg di legna secca
		kcal/h	kW	
Legna secca (15% di umidità)	kg	3600	4.2	1,00
Legna bagnata (50% di umidità)	kg	1850	2.2	1,95
Bricchette di legna	kg	4000	5.0	0,84
Bricchette di legnate	kg	4800	5.6	0,75
Antracite normale	kg	7700	8.9	0,47
Coke	kg	6780	7.9	0,53
Gas naturale	m <sup>3</sup>	7800	9.1	0,46
Nafta	L	8500	9.9	0,42
Elettricità	kWh	860	1.0	4,19

**! ATTENTION**



**SURFACES CAN BECOME VERY HOT!  
ALWAYS USE PROTECTIVE GLOVES!**

*During combustion, thermal energy is released that significantly increases the heat of surfaces, doors, handles, controls, glass, exhaust pipes, and even the front of the appliance. Avoid contact with those elements if not wearing protective clothing (protective gloves included). Make sure children are aware of the danger and keep them away from the stove during operation.*

**ENGLISH - CONTENTS**

**INSTALLATION** .....3

**WARNINGS**..... 22

**SAFETY**..... 22

**GENERAL PRECAUTIONS** ..... 25

**DECLARATION OF CONFORMITY OF THE MANUFACTURER** ..... 25

**INSTALLATION REGULATIONS** ..... 25

**FIRE SAFETY** ..... 26

    IN A EMERGENCY ..... 26

**TECHNICAL DESCRIPTION**..... 27

**TECHNICAL DATA**..... 28

**FLUE** ..... 29

    CHIMNEY POT..... 29

    CONNECTION TO THE CHIMNEY..... 29

    VENTILATION AND AERATION OF THE INSTALLATION PREMISES..... 30

    CONNECTING A FIREPLACE OR OPEN HEARTH TO THE FLUE..... 30

**ALLOWED / NOT ALLOWED FUELS**..... 31

**LIGHTING**..... 32

    LOW EMISSION FIRE LIGHTING ..... 32

**NORMAL OPERATION**..... 33

    USE OF THE OVEN (IF PRESENT)..... 33

    OPERATION IN TRANSITION PERIODS ..... 33

**MAINTENANCE AND CARE** ..... 34

    PERIODIC CLEANING UNDER USER'S RESPONSIBILITY ..... 34

    GLASS CLEANING..... 34

    CLEANING OUT THE ASHES ..... 34

    CLEANING THE FLUE..... 34

    MAJOLICAS (IF PRESENT) ..... 35

    PRODUCTS MADE OF NATURAL STONE (IF PRESENT)..... 35

    VARNISHED PRODUCTS (IF PRESENT) ..... 35

    ENAMELLED PRODUCTS (IF PRESENT)..... 35

    CHROMIUM-COMPONENTS (IF PRESENT) ..... 35

    LATERAL HANDRAIL (IF PRESENT) ..... 35

    CLEANING OF THE HEARTH GRATE ..... 35

    CAST IRON COOKING PLATE AND RINGS..... 35

    STAINLESS STEEL FRAME (WHERE EXISTING) ..... 35

    MAINTENANCE OF THE OVEN (WHERE EXISTING) ..... 36

    CLEANING OF THE COLLECTION CASING COOKING THROUGH THE OVEN..... 36

    SUMMER STOP ..... 36

**ROUTINE MAINTENANCE PERFORMED BY QUALIFIED TECHNICIANS** ..... 37

    GASKETS..... 37

    CONNECTION TO THE FLUE ..... 37

**CALCULATION OF THE THERMAL POWER**..... 37

**REMOVAL OF MAJOLICA TILES**..... 94

**DIMENSIONS**..... 95

*We thank you for having chosen our company; our product is a great heating solution developed from the most advanced technology with top quality machining and modern design, aimed at making you enjoy the fantastic sensation that the heat of a flame gives, in complete safety.*

## WARNINGS

This instructions manual is an integral part of the product: make sure that it always accompanies the appliance, even if transferred to another owner or user, or if transferred to another place. If it is damaged or lost, request another copy from the area technician. This product is intended for the use for which it has been expressly designed. The manufacturer is exempt from any liability, contractual and extracontractual, for injury/damage caused to persons/animals and objects, due to installation, adjustment and maintenance errors and improper use.

**Installation must be performed by qualified staff, which assumes complete responsibility for the definitive installation and consequent good functioning of the product installed. One must also bear in mind all laws and national, regional, provincial and town council Standards present in the country in which the appliance has been installed, as well as the instructions contained in this manual.**

**The use of the appliance must comply with all local, regional, national and European regulations.**

**The Manufacturer cannot be held responsible for the failure to comply with such precautions.**

**After removing the packaging, ensure that the content is intact and complete. Otherwise, contact the dealer where the appliance was purchased. All electric components (where existing) that make up the product must be replaced with original spare parts exclusively by an authorised after-sales centre, thus guaranteeing correct functioning.**

## SAFETY

♦ **THE APPLIANCE MAY BE USED BY CHILDREN 8 YEARS OF AGE OR OLDER AND INDIVIDUALS WITH REDUCED PHYSICAL, SENSORY, OR MENTAL CAPACITIES OR WITHOUT EXPERIENCE OR THE NECESSARY KNOWLEDGE, PROVIDED THAT THEY ARE SUPERVISED OR HAVE**

**RECEIVED INSTRUCTIONS ON SAFE USE OF THE APPLIANCE AND THAT THEY UNDERSTAND THE INHERENT DANGERS.**

- ◆ **THE GENERATOR MUST NOT BE USED BY PERSONS (INCLUDING CHILDREN) WITH REDUCED PHYSICAL, SENSORY AND MENTAL CAPACITIES OR WHO ARE UNSKILLED PERSONS, UNLESS THEY ARE SUPERVISED AND TRAINED REGARDING USE OF THE APPLIANCE BY A PERSON RESPONSIBLE FOR THEIR SAFETY.**
- ◆ **THE CLEANING AND MAINTENANCE REQUIRED BY THE USER MUST NOT BE PERFORMED BY CHILDREN WITHOUT SUPERVISION.**
- ◆ **CHILDREN MUST BE CHECKED TO ENSURE THAT THEY DO NOT PLAY WITH THE APPLIANCE.**
- ◆ **DO NOT TOUCH THE GENERATOR WHEN YOU ARE BAREFOOT OR WHEN PARTS OF THE BODY ARE WET OR DAMP.**
- ◆ **IT IS FORBIDDEN TO MODIFY THE APPLIANCE IN ANY WAY.**
- ◆ **DO NOT PULL, DISCONNECT, TWIST ELECTRIC CABLES (WHERE EXISTING) LEAVING THE PRODUCT, EVEN IF DISCONNECTED FROM THE ELECTRIC POWER SUPPLY MAINS.**
- ◆ **IT IS ADVISED TO POSITION THE POWER SUPPLY CABLE (WHERE EXISTING) SO THAT IT DOES NOT COME INTO CONTACT WITH HOT PARTS OF THE APPLIANCE.**
- ◆ **THE POWER SUPPLY PLUG MUST BE ACCESSIBLE AFTER INSTALLATION.**
- ◆ **DO NOT CLOSE OR REDUCE THE DIMENSIONS OF THE AIRING VENTS IN THE PLACE OF INSTALLATION. THE AIRING VENTS ARE ESSENTIAL FOR CORRECT COMBUSTION.**
- ◆ **DO NOT LEAVE THE PACKAGING ELEMENTS WITHIN REACH OF CHILDREN OR UNASSISTED DISABLED PERSONS.**
- ◆ **THE HEARTH DOOR MUST ALWAYS BE CLOSED DURING NORMAL FUNCTIONING OF THE PRODUCT.**
- ◆ **WHEN THE APPLIANCE IS FUNCTIONING AND HOT TO THE TOUCH, ESPECIALLY ALL EXTERNAL SURFACES, ATTENTION MUST BE PAID**
- ◆ **CHECK FOR THE PRESENCE OF ANY OBSTRUCTIONS BEFORE SWITCHING THE APPLIANCE ON FOLLOWING A PROLONGED PERIOD OF INACTIVITY.**
- ◆ **THIS APPLIANCE MUST NOT BE USED TO BURN WASTE**
- ◆ **DO NOT USE ANY FLAMMABLE LIQUIDS FOR IGNITION**

www.forjas-salvador.com

♦ THE MAJOLICAS (WHERE EXISTING) ARE TOP QUALITY ARTISAN PRODUCTS AND AS SUCH CAN HAVE MICRO-DOTS, CRACKLES AND CHROMATIC IMPERFECTIONS. THESE FEATURES HIGHLIGHT THEIR VALUABLE NATURE. DUE TO THEIR DIFFERENT DILATION COEFFICIENT, THEY PRODUCE CRACKLING, WHICH DEMONSTRATE THEIR EFFECTIVE AUTHENTICITY. TO CLEAN THE MAJOLICAS, IT IS RECOMMENDED TO USE A SOFT, DRY CLOTH. IF A DETERGENT OR LIQUID IS USED, THE LATTER COULD PENETRATE INSIDE THE CRACKLES, HIGHLIGHTING THEM.

www.forjas-salvador.com



[www.forjas-salvador.com](http://www.forjas-salvador.com)

## GENERAL PRECAUTIONS

**La NORDICA S.p.A. responsibility is limited to the supply of the appliance.**

THE INSTALLATION MUST BE CARRIED OUT SCRUPULOUSLY ACCORDING TO THE INSTRUCTIONS PROVIDED IN THIS MANUAL AND THE RULES OF THE PROFESSION. INSTALLATION MUST ONLY BE CARRIED OUT BY A QUALIFIED TECHNICIAN WHO WORKS ON BEHALF OF COMPANIES SUITABLE TO ASSUME THE ENTIRE RESPONSIBILITY OF THE SYSTEM AS A WHOLE. **La NORDICA S.p.A. DECLINES ANY RESPONSIBILITY FOR THE PRODUCT THAT HAS BEEN MODIFIED WITHOUT WRITTEN AUTHORISATION AS WELL AS FOR THE USE OF NON-ORIGINAL SPARE PARTS.**

This appliance is not suitable for the use of inexperienced people (included children) or with physical, sensorial and mental reduced capacities. They have to be controlled and educated in the use of the appliance from a responsible person for their security. The children have to be controlled to be sure that they would not play with the appliance. (EN 60335-2-102/7.12).

**IT IS OBLIGATORY TO RESPECT THE NATIONAL AND EUROPEAN RULES, LOCAL REGULATIONS CONCERNING BUILDING MATTER AND ALSO FIREPROOF RULES.**



**NO MODIFICATIONS CAN BE CARRIED OUT TO THE APPLIANCE. La NORDICA S.p.A. cannot be held responsible for lack of respect for such precautions.**

## DECLARATION OF CONFORMITY OF THE MANUFACTURER

OBJECT: **ABSENCE OF ASBESTOS AND CADMIUM**

WE DECLARE THAT THE MATERIALS USED FOR THE ASSEMBLY OF ALL OUR APPLIANCES ARE WITHOUT ASBESTOS PARTS OR ASBESTOS DERIVATES AND THAT IN THE MATERIAL USED FOR WELDING, CADMIUM IS NOT PRESENT, AS PRESCRIBED IN RELEVANT NORM.

OBJECT: **CE N. 1935/2004 REGULATION.**

WE DECLARE THAT IN ALL PRODUCTS WE PRODUCE, THE MATERIALS WHICH WILL GET IN TOUCH WITH FOOD ARE SUITABLE FOR ALIMENTARY USE, ACCORDING TO THE A.M. CE REGULATION.

## INSTALLATION REGULATIONS

INSTALLATION OF THE PRODUCT AND AUXILIARY EQUIPMENT IN RELATION TO THE HEATING SYSTEM MUST COMPLY WITH ALL CURRENT STANDARDS AND REGULATIONS AND TO THOSE ENVISIONED BY THE LAW.

THE INSTALLATION AND THE RELATING TO THE CONNECTIONS OF THE SYSTEM, THE COMMISSIONING AND THE CHECK OF THE CORRECT FUNCTIONING MUST BE CARRIED OUT IN COMPLIANCE WITH THE REGULATIONS IN FORCE BY AUTHORISED PROFESSIONAL PERSONNEL WITH THE REQUISITES REQUIRED BY THE LAW, BEING NATIONAL, REGIONAL, PROVINCIAL OR TOWN COUNCIL PRESENT IN THE COUNTRY WITHIN WHICH THE APPLIANCE IS INSTALLED, BESIDES THESE PRESENT INSTRUCTIONS.

INSTALLATION MUST BE CARRIED OUT BY AUTHORISED PERSONNEL WHO MUST PROVIDE THE BUYER WITH A SYSTEM DECLARATION OF CONFORMITY AND WILL ASSUME FULL RESPONSIBILITY FOR FINAL INSTALLATION AND AS A CONSEQUENCE THE CORRECT FUNCTIONING OF THE INSTALLED PRODUCT.

The Product, assembled and ready for the installation, must be connected with a junction to the existing flue of the house. The junction must be possibly short, straight, horizontal or positioned a little uphill. The connections must be tight.

Before installing the appliance, carry out the following checks:

- UPPER smoke output - REAR - LATERAL
- verify if your structure can support the weight of the appliance. In case of insufficient carrying capacity it is necessary to adopt appropriate measures, **La NORDICA S.p.A.** responsibility is limited to the supply of the appliance (See chapter *TECHNICAL DESCRIPTION*).
- **INSTALLATION** Make sure that the floor can support the weight of the appliance (for ex. distributing weight plate), and if it is made of flammable material, provide suitable insulation (*DIMENSIONS ACCORDING TO REGIONAL REGULATIONS*).
- Make sure that there is adequate ventilation in the room where the appliance is to be installed, with particular attention to windows and doors with tight closing (seal ropes).
- **DO NOT INSTALL THE APPLIANCE IN ROOMS CONTAINING COLLECTIVE VENTILATION DUCTS, HOODS WITH OR WITHOUT EXTRACTOR, TYPE B GAS APPLIANCES, HEAT PUMPS, OR OTHER APPLIANCES THAT, OPERATING AT THE SAME TIME, CAN PUT THE ROOM IN DEPRESSION (ref. UNI 10683 standard).**
- Make sure that the flue and the pipes to which the appliance will be connected are suitable for its operation. **IT IS NOT ALLOWED THE CONNECTION OF VARIOUS APPLIANCES TO THE SAME CHIMNEY.**
- The diameter of the opening for connection to the chimney must at least correspond to the diameter of the flue gas pipe. The opening must be equipped with a wall connection for the insertion of the exhaust pipe and a rosette.
- The unused flue gas exhaust stub pipe must be covered with its respective cap (see chapter *DIMENSIONS*).
- The installation must be appropriate and has to allow the cleaning and maintenance of the product and the flue.



**LA NORDICA S.P.A. DECLINES ALL RESPONSIBILITY FOR DAMAGE TO THINGS AND/OR PERSONS CAUSED BY THE SYSTEM. IN ADDITION, IT IS NOT RESPONSIBLE FOR ANY PRODUCT MODIFIED WITHOUT AUTHORISATION AND EVEN LESS FOR THE USE OF NON ORIGINAL SPARE PARTS.**

YOUR REGULAR LOCAL CHIMNEY SWEEP MUST BE INFORMED ABOUT THE INSTALLATION OF THE APPLIANCE SO THAT HE CAN CHECK THE CORRECT CONNECTION TO THE CHIMNEY.



## TECHNICAL DESCRIPTION

The fire cookers of La NORDICA are suitable to cook on the grill and on the oven and to heat living spaces for some periods or to support an insufficient centralized heating system. They are ideal for holiday apartments and weekend houses or as an auxiliary heating system during the whole year.

AS FUEL, WOOD LOGS ARE USED. **THE APPLIANCE WORKS AS AN INTERMITTENT OPERATING APPLIANCE.**

The fire cooker is made of galvanized and enamelled steel sheets and enamelled cast iron (doors, front side, plate).

The hearth is totally sheathed with single cast iron sheets is endowed with a pre-adjusted tertiary air for a better combustion. Inside there is a flat grate.

The hearth is equipped with a panoramic door with ceramic glass (resistant up to 700 °C). This allows a wonderful view on the burning flames. Furthermore, it is thus avoided the output of sparks and smoke.

The cookers can be equipped with a **OPTIONAL** height-adjustable grate. The upper position optimizes the PLATE function, the lower one the OVEN use.



UNDER THE OVEN DOOR THERE IS AN FOOD WARMER HOLDER, WITH THE RELATED CLOSING DOOR: **NEVER INTRODUCE FLAMMABLE OBJECTS OR MATERIALS (PICTURE 6 - C).**

Below the food warmer holder there is an extractable wood drawer, with the related closing door (D).

ACCESSORIES	Poker	Glove	Height-adjustable cast iron grate	Chrome plated oven grille	Kit tank Inox	RING Ø 120mm air fitting
ROSA 5.0	INCLUDED	INCLUDED	<b>OPTIONAL</b>	<b>OPTIONAL</b>	<b>OPTIONAL</b>	<b>OPTIONAL</b>

**THE HEATING OF THE ENVIRONMENT IS MADE BY IRRADIATION:** through the panoramic glass and the external hot surfaces of the cookers, the heat is radiated into the environment.

THE COOKER IS EQUIPPED WITH CONTROLS OF PRIMARY AND SECONDARY AIR BY WHICH IT IS ADJUSTED THE COMBUSTION AIR.

### 1A - PRIMARY Air Register (Picture 6).

With the lower register, the passage of primary air in the lower part of the cooker is regulated through the ash drawer and the grill in the direction of the fuel. The primary air is necessary for the combustion process. The ash drawer must be emptied regularly, so that the ash cannot block the primary air intake for combustion. The primary air also keeps the flame alive.

THE PRIMARY AIR REGISTER MUST BE ALMOST COMPLETELY CLOSED DURING WOOD COMBUSTION, AS OTHERWISE THE WOOD BURNS TOO QUICKLY AND THE THERMO-PRODUCT MAY OVERHEAT.

### 2A - SECONDARY Air Register (Picture 6).

This register must be open (i.e. turned completely to the right), in particular for the combustion of wood, so that unburnt carbon does not undergo a post-combustion (see chapter NORMAL OPERATION).

Through this register it is possible to adjust the power of the heating. Leaving it slightly open, according to the flue of the chimney, it is possible to keep the glass clean.



It is possible to get the air SECONDARY directly from outside through a flexible tube fireproof NOT furnished (see chapter VENTILATION AND AERATION OF THE INSTALLATION PREMISES) **Picture 10.**

**The register regulation necessary in order to obtain NOMINAL CALORIFIC OUTPUT is the following** (see Cap. TECHNICAL DATA):

	PRIMARY air	SECONDARY air	TERTIARY air
ROSA 5.0	<b>Picture 6</b> OPEN	OPEN	PRE-ADJUSTED

### B - FLUE GAS Control (Picture 6)

(Conversion from the cooker PLATE USE function to the cooker HEATING – OVEN USE function)

On the right of the front of the stove/cooker, between the protection rail and the oven door, is the FLUE GAS control lever, recognisable as a bronze knob. When the lever is pushed towards the back of the stove/cooker, the combustion gases flow above the oven directly towards the exhaust stub (cooker function – PLATE USE); when the lever is pulled towards you, the combustion gases flow all around the oven, so the internal temperature increases evenly (cooker – oven cooking and heating – OVEN USE).

**TO IGNITE THE FLAME** follow the instructions below (see Cap. IGNITION) :

- Open the FLUE GAS Register (cooker function – PLATE USE) to aid flue gas exhaust. Position the register (any butterfly valve placed on the flue gas exhaust pipe must also be opened).
- Open the primary air register (placed on the ash tray).
- After having started the fire with small pieces of wood and waited until it is well lit.
- Bring the flue gas register to the oven position.
- Close the any butterfly valve placed on the flue gas exhaust pipe must also be opened.

The control regulation **during the ignition phase** is the following :

	PRIMARY air	SECONDARY air	FLUE GAS Control
ROSA 5.0	OPEN	OPEN	PLATE USE

## HOW TO SET THE MACHINE TO BOIL WATER

- Keep the flue gas register on the cooker function – HOTPLATE USE.
- Primary air half open.
- Secondary air completely open.
- Load wood as described in the manual (hourly load).

## HOW TO SET THE MACHINE TO COOK BISCUITS

- Switch the cooker on with a moderate load of wood until the oven thermometer indicates 150 °C.
- Wait for 190 – 200 °C to be reached without additional wood being loaded.
- Load a single piece of wood weighing 500 - 600 g one at a time and wait for it to burn completely before adding another.
- This keeps the oven temperature stable around 190 – 200 °C.
- Place the tray of biscuits in the low position for 25-30 minutes (slow cooking) or in the medium position for 15-20 minutes (quick cooking).
- Turn the tray halfway through cooking, if necessary.

## TECHNICAL DATA

	<b>ROSA 5.0</b>
<b>Definition</b> in accordance with <b>EN</b>	<b>EN 12815</b>
<b>Constructive system</b>	2
<b>Nominal power</b> in kW	8,8
<b>Efficiency</b> in %	85,4
<b>Smoke outlet diameter</b> in mm	150
<b>Chimney height</b> ≥ (m) - dimension (mm)	(*) 4 - 200x200 Ø200
<b>Chimney draught</b> in Pa (mm H <sub>2</sub> O)	12 (1,2 mm H <sub>2</sub> O)
<b>Hourly consumption</b> in kg/h (wood with 20% humidity)	2,5
<b>CO measured</b> at 13% oxygen in %	0,048 - (594 mg/m <sup>3</sup> )
<b>Exhaust gas emission</b> in g/s – wood	7,7
<b>Exhaust gas temperature</b> in °C - wood	200
<b>Hearth opening size</b> in mm (W x H)	210 x 265
<b>Hearth size</b> in mm (W x H x D)	270 x 302 x 370
<b>Oven size</b> in mm (W x H x D)	330 x 300 x 410
<b>Type of grill</b>	Movable - flat
<b>Height</b> in mm	851
<b>Width</b> in mm	1030
<b>Depth</b> in mm	650
<b>Weight</b> in kg	Chapter DIMENSIONS
<b>Fire prevention safety distances</b>	Chapter FIRE SAFETY
<b>heatable m<sup>3</sup></b> (30 kcal/h x m <sup>3</sup> )	252 (**)

(\*) The proposed value are indicative. The installation must, in any case, be sized and verified according to the general calculation method in UNI EN13384-1 or by another method of proven efficiency.

(\*\*) For those buildings in which the thermal insulation does not correspond to the instructions on heat protection, the heating volume of the product is: favourable type of building (30 kcal/h x m<sup>3</sup>); less favourable type of building (40 kcal/h x m<sup>3</sup>); unfavourable type of building (50 kcal/h x m<sup>3</sup>).

WITH THERMAL INSULATION IN ACCORDANCE WITH THE REGULATIONS REGARDING ENERGY SAVING, THE HEATED VOLUME IS GREATER. WITH TEMPORARY HEATING, IN THE EVENT OF INTERRUPTIONS WHICH LAST MORE THAN 8 HOURS, THE HEATING CAPACITY IS REDUCED BY ABOUT 25%.

THE DECLARED TECHNICAL DATA HAVE BEEN ACHIEVED BY BURNING BEECH WOOD CLASS "A1" ACCORDING TO THE REQUIREMENT UNI EN ISO 17225-5 AND WOOD MOISTURE CONTENT LESS THAN 20%. BY BURNING A DIFFERENT KIND OF WOOD THE EFFICIENCY OF THE PRODUCT ITSELF COULD CHANGE AND SOME SPECIFIC ADJUSTMENTS ON THE APPLIANCE COULD BE NEEDED.

## FLUE

ESSENTIAL REQUIREMENTS FOR CORRECT APPLIANCE OPERATION:

- the internal section must preferably be circular;
- **the appliance must be thermally insulated and impermeable and built with suitable materials which are resistant to heat, combustion products and any condensation;**
- there must be no narrowing and vertical passages with deviations must not be greater than 45°;
- if already used, it must be clean;
- all the sections of the flue gas duct must be accessible to inspection;
- inspection openings must be provided for cleaning.
- the technical data from the instruction manual must be respected;

IF THE FLUES ARE OF A SQUARE OR RECTANGULAR SECTION, THE INTERNAL EDGES MUST BE ROUNDED WITH A RADIUS OF NOT LESS THAN 20 MM. FOR THE RECTANGULAR SECTION, THE MAXIMUM RATIO BETWEEN THE SIDES MUST BE  $\leq 1.5$ .

A section which is too small causes a reduction in draught. A minimum height of 4 m is advisable.

The following materials are **FORBIDDEN** and compromise the good operation of the appliance: asbestos cement, galvanised steel, rough and porous internal surfaces. **Picture 1** shows some example solutions.



**FOR A CORRECT INSTALLATION PLEASE RESPECT THE SECTIONS/LENGTHS OF THE FLUE SHOWN IN THE TECHNICAL DATA TABLE. BY INSTALLATIONS WITH DIFFERENT DIMENSIONS THE FLUE MUST BE SUITABLY SIZED IN ACCORDANCE WITH EN13384-1.**

THE DRAUGHT CREATED BY YOUR FLUE MUST BE SUFFICIENT BUT NOT EXCESSIVE.

A section of the flue which is too large can present a volume which is too large to heat and therefore cause operating difficulties for the appliance; to avoid this, it is necessary to intubate the appliance for its entire height. A section which is too small causes a reduction in draught.



**ATTENTION:** AS FAR AS CONCERN THE REALISATION OF THE FLUE CONNECTION AND FLAMMABLE MATERIALS PLEASE FOLLOW THE REQUIREMENTS PROVIDED BY UNI 10683 STANDARD. **THE FLUE MUST BE AT A SUITABLY DISTANCE FROM FLAMMABLE OR COMBUSTIBLE MATERIAL USING SUITABLE INSULATION OR AN AIR SPACE.**

IT IS **FORBIDDEN** TO PASS SYSTEM PIPING OR AIR DUCTS INSIDE THE FLUE. IT IS ALSO FORBIDDEN TO CREATE MOVEABLE OR FIXED OPENINGS ON THE FLUE ITSELF, FOR THE CONNECTION OF FURTHER DIFFERENT APPLIANCES (See Chapter CONNECTING A FIREPLACE OR OPEN HEARTH TO THE FLUE).

## CHIMNEY POT

**THE FLUE DRAUGHT DEPENDS ON THE SUITABILITY OF THE CHIMNEY POT.**

IT IS THEREFORE ESSENTIAL THAT, IF BUILT IN A HANDCRAFTED WAY, THE EXIT SECTION IS MORE THAN TWICE THE INTERNAL SECTION OF THE FLUE (**Picture 2**).

As it must always go past the ridge of the roof, the chimney pot must ensure exhaust even in the presence of wind (**Picture 3**).

The chimney pot must meet the following requirements:

- Have an internal section equivalent to that of the chimney.
- Have a useful exit section of double the internal section of the flue.
- Be built so as to prevent rain, snow or any foreign body entering the flue.
- Be easy to inspect, for any maintenance and cleaning operations.

## CONNECTION TO THE CHIMNEY

Products with automatic door closing (type 1) (type A1) must operate, for safety reasons, with the furnace door closed (except during the fuel loading or ash removal phases).

Products with non-automatic door closing (type 2) must be connected to their own flue.

Operation with doors open is only allowed when supervised.

THE CONNECTION PIPE TO THE FLUE MUST BE AS SHORT AS POSSIBLE, STRAIGHT HORIZONTAL AND POSITIONED SLIGHTLY IN ASCENT, AND WATERTIGHT.

CONNECTION MUST BE CARRIED OUT WITH STABLE AND ROBUST PIPES, COMPLY WITH ALL CURRENT STANDARDS AND REGULATIONS AND TO THOSE ENVISIONED BY THE LAW, AND BE HERMETICALLY SECURED TO THE FLUE.

The internal diameter of the connection pipe must correspond to the external diameter of the appliance flue gas exhaust stub pipe (DIN 1298).



**ATTENTION:** AS FAR AS CONCERN THE REALISATION OF THE FLUE CONNECTION AND FLAMMABLE MATERIALS PLEASE FOLLOW THE REQUIREMENTS PROVIDED BY UNI 10683 STANDARD. THE FLUE MUST BE PROPERLY SPACED FROM ANY FLAMMABLE MATERIALS OR FUELS THROUGH A PROPER INSULATION OR AN AIR CAVITY. **MINIMUM DISTANCE SAFETY 25 CM.**



**IMPORTANT:** THE UNUSED FLUE GAS EXHAUST HOLE MUST BE COVERED WITH ITS RESPECTIVE CAP (See chapter: DIMENSIONS).

**The chimney pressure (DRAUGHT) must be at least** - Pascal (see chap. TECHNICAL DATA SHEET). The measurement has always to be carried out with hot device (rated thermal performance).

When the depression exceeds 17 Pa (=1.7 mm of column of water), it is necessary to reduce the same by installing an additional draught regulator (butterfly valve) on the exhaust pipe or in the chimney, according to the regulations in force.



FOR CORRECT APPLIANCE OPERATION, IT IS ESSENTIAL THAT SUFFICIENT AIR FOR COMBUSTION IS INTRODUCED INTO THE PLACE OF INSTALLATION (see paragraph VENTILATION AND AERATION OF THE INSTALLATION PREMISES).

## CONNECTING A FIREPLACE OR OPEN HEARTH TO THE FLUE

The flue gas channel is the stretch of piping which connects the product to the flue. In the connection, these simple but extremely important principles must be respected:

- UNDER NO CIRCUMSTANCES USE A FLUE GAS CHANNEL WITH A DIAMETER LESS THAN THAT OF THE EXHAUST CLAMP WITH WHICH THE PRODUCT IS EQUIPPED;
- EACH METRE OF THE HORIZONTAL STRETCH OF THE FLUE GAS CHANNEL CAUSES A SLIGHT LOSS OF HEAD WHICH MUST BE COMPENSATED IF NECESSARY BY ELEVATING THE FLUE;
- THE HORIZONTAL STRETCH MUST NEVER EXCEED 2 METRES (UNI 10683);
- EACH BEND OF THE FLUE GAS CHANNEL SLIGHTLY REDUCES THE FLUE DRAUGHT WHICH MUST BE COMPENSATED IF NECESSARY BY ELEVATING IT SUITABLY;
- THE UNI 10683 – ITALY REGULATION REQUIRES THAT UNDER NO CIRCUMSTANCES MUST THERE BE MORE THAN 2 BENDS OR VARIATIONS IN DIRECTION INCLUDING THE INTAKE INTO THE FLUE.

If the user wishes to use the flue as a fireplace or open hearth, it is necessary to seal the hood below the entrance point of the flue gas channel pos. **A** **Picture 5**.

If the flue is then too big (e.g. 30x40cm or 40x50cm), it is necessary to intubate it with a stainless steel tube with a diameter of at least 200mm, pos. **B**, taking care to close the remaining spaces between the pipe and the flue immediately under the chimney pot pos. **C**.

## VENTILATION AND AERATION OF THE INSTALLATION PREMISES

AS THE PRODUCT DRAW THEIR COMBUSTION AIR FROM THE PLACE OF INSTALLATION, IT IS **MANDATORY** THAT IN THE PLACE ITSELF, A SUFFICIENT QUANTITY OF AIR IS INTRODUCED. IF WINDOWS AND DOORS ARE AIRTIGHT (E.G. BUILT ACCORDING TO ENERGY SAVING CRITERIA), IT IS POSSIBLE THAT THE FRESH AIR INTAKE IS NO LONGER GUARANTEED AND THIS JEOPARDISES THE DRAUGHT OF THE APPLIANCE AND YOUR HEALTH AND SAFETY.

**IMPORTANT:** For a better comfort and corresponding oxygenation of environment, the combustion air can be directly withdrawn at the outside through a junction which is to be connected with a flexible pipe. The connection pipe (not furnished) must be flat with a minimum diameter of **Picture 10**, a maximum length of 3 m and with no more than 3 bends. If there is a direct connection with the outside it must be endowed with a special windbreak.

THERE **MANDATORY** BE SUFFICIENT QUANTITY OF AIR FOR COMBUSTION AND RE-OXYGENATION OF THE ROOM TO ENSURE THE DEVICE WILL WORK PROPERLY. There should therefore be vents letting air in from outside the building and enabling circulation of air for combustion even when the doors and windows are closed.

The air inlets must meet the following requirements:

- THEY MUST BE PROTECTED WITH GRIDS, METAL MESH, ETC., BUT WITHOUT REDUCING THE NET USEFUL SECTION;
- THEY MUST BE MADE SO AS TO MAKE THE MAINTENANCE OPERATIONS POSSIBLE;
- POSITIONED SO THAT THEY CANNOT BE OBSTRUCTED;
- ANY EXTRACTOR HOODS IN THE ROOM WHERE THE DEVICE IS INSTALLED MUST NOT OPERATE AT THE SAME TIME as this could cause smoke to enter the room, even with the fireplace's door closed.

The clean and non-contaminated air flow can also be obtained from a room adjacent to that of installation (indirect aeration and ventilation), as long as the flow takes place freely through permanent openings communicating with the outside.

THE ADJACENT ROOM CANNOT BE USED AS A GARAGE, OR TO STORE COMBUSTIBLE MATERIAL OR FOR ANY OTHER ACTIVITY WITH A FIRE HAZARD, BATHROOM, BEDROOM OR COMMON ROOM OF THE BUILDING.

Ventilation is deemed sufficient when the room is equipped with air inlets according to the table:

Appliance categories	Reference standard	Percentage of the net opening section with respect to the appliance fumes outlet section	Minimum net opening value of the ventilation duct
Fireplaces	UNI EN 13229	50%	200 cm <sup>2</sup>
Stoves	UNI EN 13240	50%	100 cm <sup>2</sup>
Cookers	UNI EN 12815	50%	100 cm <sup>2</sup>



INSTALLATION IN PREMISES WITH FIRE HAZARDS IS FORBIDDEN. INSTALLATION IN RESIDENTIAL PREMISES IN WHICH, IN ANY CASE, THE DEPRESSION MEASURED DURING INSTALLATION BETWEEN THE INTERNAL AND EXTERNAL ENVIRONMENT IS GREATER THAN 4 PA - REFERENCE FOR ITALY ACCORDING TO STANDARD UNI10683.

ALL NATIONAL, REGIONAL, PROVINCIAL AND MUNICIPAL LAWS AND STANDARDS IN FORCE IN THE COUNTRY WHERE THE APPLIANCE IS INSTALLED MUST BE COMPLIED WITH.



## LIGHTING



**WARNING:** After the first ignition you can smell bad odours (owing to the drying of the glue used in the garnitures or of the paint) which disappear after a brief using of the appliance.  
**IT MUST BE ENSURED, IN ANY CASE, A GOOD VENTILATION OF THE ENVIRONMENT.** UPON THE FIRST IGNITION WE SUGGEST LOADING A REDUCED QUANTITY OF FUEL AND SLIGHTLY INCREASING THE CALORIFIC VALUE OF THE EQUIPMENT.  
**IT IS FORBIDDEN TO USE ANY LIQUID SUBSTANCE AS FOR EX. ALCOHOL, GASOLINE, OIL AND SIMILAR.**  
**NEVER SWITCH ON THE DEVICE WHEN THERE ARE COMBUSTIBLE GASES IN THE ROOM.**

To perform a correct first lighting of the products treated with paints for high temperature, it is necessary to know the following information:

- The construction materials of the involved products are not homogeneous, in fact there are simultaneously parts in cast iron, steel, refractory material and majolica;
- The temperature to which the body of the product is subject is not homogeneous: from area to area, variable temperatures within the range of 300°C - 500°C are detected;
- During its life, the product is subject to alternated lighting and extinguishing cycles in the same day, as well as to cycles of intense use or of absolute standstill when season changes;
- The new appliance, before being considered seasoned has to be subject to many start cycles to allow all materials and paints to complete the various elastic stresses;
- In detail, initially it is possible to remark the emission of smells typical of metals subject to great thermal stress, as well as of wet paint.

Therefore, it is extremely relevant to take these easy steps during the lighting:

1. Make sure that a strong air change is assured in the room where the appliance is installed.
2. During the first starts, do not load excessively the combustion chamber (about half the quantity indicated in the instructions manual) and keep the product continuously ON for at least 6-10 hours with the registers less open than the value indicated in the instructions manual.
3. Repeat this operation for at least 4-5 or more times, according to your possibilities.
4. Then load more and more fuel (following in any case the provisions contained in the installation booklet concerning maximum load) and, if possible, keep the lighting periods long avoiding, at least in this initial phase, short ON/OFF cycles.
5. **DURING THE FIRST STARTS, NO OBJECT SHOULD BE LEANED ON THE APPLIANCE AND IN DETAIL ON ENAMELLED SURFACES. ENAMELLED SURFACES MUST NOT BE TOUCHED DURING HEATING.**
6. Once the «break-in» has been completed, it is possible to use the product as the motor of a car, avoiding abrupt heating with excessive loads.

To light the fire, it is suggested to use small wood pieces together with paper or other traded lighting means.

The openings for air (primary and secondary) must be opened together (you must open the eventual Ignition control, and butterfly valve placed on the pipe of smokes exhaust). When the wood starts burning, you may load other fuels and adjust the air for combustion according to the instructions on paragraph TECHNICAL DESCRIPTION.

**PLEASE ALWAYS BE PRESENT DURING THIS PHASE.**



**AN EXCESSIVE WOOD LOADING MIGHT CAUSE OVERHEATING OF THE INTERNAL PARTS OF THE COOKER AND NOISES DUE TO THE EXPANSION OF THE METALLIC PARTS MAY ARISE.**

**NEVER OVERLOAD THE APPLIANCE** (SEE CAP. TECHNICAL DESCRIPTION / HOURLY CONSUMPTION). TOO MUCH FUEL AND TOO MUCH AIR FOR COMBUSTION CAN CAUSE OVERHEATING AND THEREFORE DAMAGE THE APPLIANCE. **THE WARRANTY DOES NOT COVER THE DAMAGES DUE TO OVERHEATING OF THE EQUIPMENT.**

## LOW EMISSION FIRE LIGHTING

Smokeless combustion is a way of lighting a fire able to significantly reduce the emission of harmful substances. The wood burns gradually from the top downwards, so combustion is slower and more controlled. Burnt gases pass through the high temperatures of the flame and therefore burn almost completely.

Place the logs in the hearth a certain distance apart as shown in the **Picture 7**. Arrange the largest at the bottom and the smallest at the top, or vertically in the case of tall narrow combustion chambers. Place the fire starter module on top of the pile, arranging the first logs in the module at right angles to the pile of wood.

**FIRE STARTER MODULE.** THIS FIRE STARTER MODULE REPLACES A PAPER OR CARDBOARD STARTER.

Prepare four logs, 20 cm long with a cross section of 3 cm by 3 cm **Picture 7**. Cross the four logs and place them on top of the pile of wood at right angles, with the fire lighter (wax impregnated wood fibre for example) in the middle. The fire can be lit with a match. If you want, you can use thinner pieces of wood. In this case, you will need a larger quantity.

Keep the flue gas exhaust valve and combustion air regulator open.

After lighting the fire, leave the combustion air regulator open in the position shown below .

FUEL	PRIMARY Air	SECONDARY Air	TERTIARY air
Wood	CLOSED	1/2 OPEN	PRE-ADJUSTED

### IMPORTANT:

- do not add further wood between one complete load and the next;
- do not suffocate the fire by closing the air intakes;
- regular cleaning by a chimney sweep reduces fine particle emissions.
- These instructions are backed by ENERGIA Legno SVIZZERA [www.energia-legno.ch](http://www.energia-legno.ch)

## NORMAL OPERATION

After having positioned the registers correctly, insert the indicated hourly wood load avoiding overloads that cause anomalous stresses and deformations (according to the instructions on paragraph TECHNICAL DESCRIPTION). **YOU SHOULD ALWAYS USE THE PRODUCT WITH THE DOOR CLOSED IN ORDER TO AVOID DAMAGES DUE TO OVERHEATING (FORGE EFFECT). THE INOBSERVANCE OF THIS RULE MAKES THE WARRANTY EXPIRE.**

For safety reasons the door of the appliances with constructive system 1, must be opened only for the loading of the fuel or for removing the ashes, while during the operation and the rest, the door of the hearth must remain closed.

The appliances with constructive system 2 must be connected to their own flue. The operating with open door is allowed under supervision.



**IMPORTANT: FOR SAFETY REASONS THE DOOR OF THE HEARTH CAN BE OPENED ONLY FOR THE LOADING OF THE FUEL. THE HEARTH DOOR MUST ALWAYS REMAIN CLOSED DURING OPERATION OR REST.**

With the controls positioned on the front of the appliance it is possible to adjust the heat emission of the hearth. They have to be opened according to the calorific need. The best combustion (with minimum emissions) is reached when, by loading the wood, most part of the air for combustion flows through the secondary air register.

**NEVER OVERLOAD THE APPLIANCE.** TOO MUCH FUEL AND TOO MUCH AIR FOR THE COMBUSTION MAY CAUSE OVERHEATING AND THEN DAMAGE THE APPLIANCE. YOU SHOULD ALWAYS USE THE APPLIANCE WITH THE DOOR CLOSED IN ORDER TO AVOID DAMAGES DUE TO OVERHEATING (FORGE EFFECT). **THE INOBSERVANCE OF THIS RULE MAKES THE WARRANTY EXPIRE.**

The adjustment of the registers necessary to reach the rated calorific yield with a depression at the stack of 12 Pa 1,2mm of column of water) is the following one: see chapter TECHNICAL DESCRIPTION. **THE APPLIANCE WORKS AS AN INTERMITTENT OPERATING APPLIANCE.**

BESIDES THE ADJUSTMENT OF THE AIR FOR THE COMBUSTION, THE INTENSITY OF THE COMBUSTION AND CONSEQUENTLY THE THERMAL PERFORMANCE OF THE DEVICE IS INFLUENCED BY THE STACK. A GOOD DRAUGHT OF THE STACK REQUIRES A STRICTER ADJUSTMENT OF AIR FOR COMBUSTION, WHILE A POOR DRAUGHT REQUIRES A MORE PRECISE ADJUSTMENT OF AIR FOR COMBUSTION.

To verify the good combustion, check whether the smoke coming out from the stack is transparent.

If it is white, it means that the device is not properly adjusted or the wood is too wet; if instead the smoke is gray or black, it signals that the combustion is not complete (it is necessary a greater quantity of secondary air).



**WARNING: WHEN FUEL IS ADDED ONTO THE EMBERS IN THE ABSENCE OF A FLAME, A CONSIDERABLE AMOUNT OF FUMES MAY DEVELOP. SHOULD THIS HAPPEN, AN EXPLOSIVE MIXTURE OF GAS AND AIR MAY FORM, AND IN EXTREME CASES AN EXPLOSION MAY OCCUR. FOR SAFETY REASONS IT IS ADVISABLE TO PERFORM A NEW LIGHTING PROCEDURE WITH THE USE OF SMALL STRIPS.**

## USE OF THE OVEN (IF PRESENT)

Place the smoke controller in the position USE OF THE OVEN (see chap. TECHNICAL DESCRIPTION)

Thanks to the air flow for the combustion, the temperature of the oven may become remarkably affected. A sufficient flue of the chimney and of the channels, well cleaned for the flow of burning smokes around the oven are fundamental for a good cooking result. Thick cakes and big roasts must be introduced in the lowest level. Flat cakes and biscuits must reach the medium level. The upper level may be used to heat or grill. The oven pan and the chrome plated oven grille may be located on different plans (see chapter Technical Description - ACCESSORIES).

**WHEN COOKING FOOD WITH HIGH HUMIDITY, CAKES WITH FRUIT OR FRUIT ITSELF, WATER OF CONDENSATION WILL BE PRODUCED. DURING THE COOKING PROCESS SOME WATER VAPOUR IN THE FORM OF DROPS OF CONDENSED WATER CAN DEPOSIT ONTO THE TOP AND THE SIDE OF THE DOOR. IT IS A PHYSICAL PHENOMENON.**

By opening the door briefly and carefully (1 or 2 times, or even often in case of longer cooking times) you can let out the steam from the cooking compartment and reduce condensation significantly.

This product is equipped with a cast iron furnace grill (**OPTIONAL**) which can be removed using a specific handle. The upper position optimise the use of the hotplate while the lower one optimise oven heating **Picture 8.**

## OPERATION IN TRANSITION PERIODS

DURING TRANSITION PERIODS WHEN THE EXTERNAL TEMPERATURES ARE HIGHER, IF THERE IS A SUDDEN INCREASE OF TEMPERATURE IT CAN HAPPEN THAT THE COMBUSTION GASES INSIDE THE FLUE CANNOT BE COMPLETELY SUCKED UP. THE EXHAUST GASES DO NOT COME OUT COMPLETELY (INTENSE SMELL OF GAS).

In this case, shake the grating more frequently and increase the air for the combustion. Then, load a reduced quantity of fuel in order to permit a rapid burning (growing up of the flames) and the stabilization of the draught.



**THEN, CHECK THAT ALL OPENINGS FOR THE CLEANING AND THE CONNECTIONS TO THE STACK ARE AIR-TIGHT. IN CASE OF DOUBT, DO NOT OPERATE THE PRODUCT.**

## MAINTENANCE AND CARE

### ALWAYS FOLLOW THE INSTRUCTIONS IN COMPLETE SAFETY!

- MAKE SURE THAT THE POWER CORD IS UNPLUGGED (IF PRESENT).
- THAT THE GENERATOR IS COLD ALL OVER.
- THE ASHES ARE COMPLETELY COLD.
- ENSURE EFFICIENT AIR EXCHANGE IN THE ROOM DURING THE PRODUCT CLEANING OPERATIONS.
- POOR CLEANING WILL COMPROMISE CORRECT OPERATION AND SAFETY!

### PERIODIC CLEANING UNDER USER'S RESPONSIBILITY

The periodic cleaning operations, as indicated in this use and maintenance manual, must be performed with the utmost care after reading the instructions, procedures and frequency described in this use and maintenance manual.

CHECK THE EXTERNAL AIR INTAKE, BY CLEANING IT, AT LEAST ONCE A YEAR. THE STACK MUST BE REGULARLY SWEEPED BY THE CHIMNEY SWEEPER. LET YOUR CHIMNEY SWEEPER IN CHARGE OF YOUR AREA CHECK THE REGULAR INSTALLATION OF THE DEVICE, THE CONNECTION TO THE STACK AND THE AERATION.



**IMPORTANT: THE MAINTENANCE AND CARE MUST BE CARRIED OUT ONLY AND EXCLUSIVELY WITH COLD DEVICE.** You should only use spare parts approved and supplied by **La NORDICA S.p.A.** Please contact your specialized retailer if you require spare parts. **YOU MUST NOT MAKE ANY CHANGES TO THE DEVICE!!!**

### GLASS CLEANING

Thanks to a specific inlet of secondary air, the accumulation of dirty sediments on the glass-door is reduced with efficacy. Nevertheless this can never be avoided by using solid fuels ( particularly wet wood ) and it has not to be understood as a defect of the appliance.



**IMPORTANT: THE CLEANING OF THE SIGHT GLASS MUST BE CARRIED OUT ONLY AND EXCLUSIVELY WITH COLD DEVICE TO AVOID THE EXPLOSION OF THE SAME.**

For the cleaning, it is possible to use specific products or a wet newspaper paper ball passed in the ash to rub it. **DO NOT USE CLOTHS, ABRASIVE OR CHEMICALLY AGGRESSIVE PRODUCTS BY CLEANING THE HEARTH GLASS.**

The correct lighting phase, the use of proper quantities and types of fuels, the correct position of the secondary air regulator, enough draught of the chimney-flue and the presence of combustion air are the essential elements for the optimal functioning of the appliance and for the cleaning of the glass.



**BREAK OF GLASSES:** Given that the glass-ceramic glasses resist up to a heat shock of 750°C, they are not subject to thermal shocks. Their break can be caused only by mechanic shocks (bumps or violent closure of the door, etc.). **THEREFORE, THEIR REPLACEMENT IS NOT INCLUDED IN THE WARRANTY.**

### CLEANING OUT THE ASHES

All the devices are equipped with a hearth grating and an ash drawer for the collection of the ashes **Picture 8**.

It is suggested to empty periodically the ash drawer and to avoid it fills completely in order not to overheat the grating. Moreover, it is suggested to leave always 3-4 cm of ash in the hearth.



**CAUTION: THE ASHES REMOVED FROM THE HEARTH HAVE TO BE STORED IN A CONTAINER MADE OF FIRE-RESISTANT MATERIAL EQUIPPED WITH AN AIR-TIGHT COVER. THE CONTAINER HAS TO BE PLACED ON A FIRE-RESISTANT FLOOR, FAR FROM FLAMMABLE MATERIALS UP TO THE SWITCHING OFF AND COMPLETE COOLING.**

### CLEANING THE FLUE

The correct lighting phase, the use of proper quantities and types of fuels, the correct position of the secondary air regulator, enough draught of the chimney-flue and the presence of combustion air are the essential elements for the optimal functioning of the appliance.

THE DEVICE SHOULD BE COMPLETELY CLEANED AT LEAST ONCE A YEAR OR EVERY TIME IT IS NEEDED (in case of bad working and low yield). AN EXCESSIVE DEPOSIT OF SOOT CAN CAUSE PROBLEMS IN THE DISCHARGE OF SMOKES AND FIRE IN THE FLUE.



**THE CLEANING MUST BE CARRIED OUT EXCLUSIVELY WITH COLD EQUIPMENT.** THIS OPERATION SHOULD BE CARRIED OUT BY A CHIMNEY SWEEPER WHO CAN SIMULTANEOUSLY PERFORM AN AUDIT OF THE FLUE (checking of possible deposits).

During the cleaning, it is necessary to remove the ash drawer and the smoke deflectors from the device in order to ease the cleaning of the soot. The deflectors can be easily extracted from their seats since they are not fastened using screws. Once the clearing has been carried out, place them back in their seats (**Picture 9**).



**CAUTION: THE LACK OF THE DEFLECTORS CAUSES A STRONG DEPRESSION, WITH A TOO FAST COMBUSTION, AN EXCESSIVE CONSUMPTION OF WOOD WITH RELATED OVERHEATING OF THE DEVICE.**

### MAJOLICAS (IF PRESENT)

La **NORDICA S.p.A.** has chosen majolica tiles, which are the result of high-quality artisan work. As they are completely carried out by hand, the majolica may present crackles, speckles, and shadings. These characteristics certify their precious origin. Enamel and majolica, due to their different coefficient of dilatation, produce microcrackles, which show their authentic feature.



FOR THE CLEANING OF THE MAJOLICA WE SUGGEST YOU TO USE A SOFT AND DRY CLOTH;  
**IF YOU USE A DETERGENT OR LIQUID, THE LATTER MIGHT SOAK IN AND HIGHLIGHT THE CRACKLES PERMANENTLY.**

### PRODUCTS MADE OF NATURAL STONE (IF PRESENT)

NATURAL STONE HAS TO BE CLEANED WITH VERY THIN ABRASIVE PAPER OR WITH AN ABRASIVE SPONGE. **DO NOT USE ANY CLEANSER OR FLUID.**

### VARNISHED PRODUCTS (IF PRESENT)

After some years of product use a change in the varnished details colour is totally normal. This is due to the considerable temperature range the product is subject to whenever in use and to the varnish ageing of time passing by.



**ATTENTION:** BEFORE ANY POSSIBLE APPLICATION OF THE NEW VARNISH, DO CLEAN AND REMOVE ALL THE TRACES FROM THE SURFACE WHICH HAS TO BE VARNISHED.

### ENAMELLED PRODUCTS (IF PRESENT)

For the cleaning of enamelled surfaces use soap water or **NOT AGGRESSIVE** and **NOT CHEMICALLY** abrasive detergents.



AFTER THE CLEANING **DO NOT** LET SOAPY WATER OR ANY CLEANSER DRY BUT REMOVE THEM IMMEDIATELY.  
**DO NOT USE SANDPAPER OR STEEL WOOL.**

### CHROMIUM-COMPONENTS (IF PRESENT)

If the components become bluish due to overheating, this can be solved with a suitable product for cleaning. **DO NOT use** abrasives or solvents.

### LATERAL HANDRAIL (IF PRESENT)

The handles, the handrail and the tank water (cookers) should be cleaned to cold with a soft cloth and alcohol .  
**DO NOT USE ABRASIVES OR SOLVENTS.**

### CLEANING OF THE HEARTH GRATE

**IMPORTANT:** if for whatever reason the grill is removed from the furnace, take care to reassemble it with the wider part of the slit facing downwards (See **Picture 8**). This is to aid furnace cleaning.

### CAST IRON COOKING PLATE AND RINGS



**IMPORTANT: TO AVOID RUST DO NOT FORGET** POTS OR PANS ON THE COLD COOKING PLATE. This would create rust rings, unpleasant to see and difficult to remove.  
The cast iron cooking plate and the cast iron rings needs to be periodically cleaned by using sandpaper (grain 150) **WITHOUT TOUCHING THE ENAMELLED PARTS.**

To carry out the cleaning operation remove the smoke outlet spigot and the smoke pipe. The smoke compartment can be cleaned from the front side of the oven (see chap. CLEANING SMOKE COMPARTMENT COOKERS) or from the top. In this case remove the cast iron rings and the cooking plate, as well the smoke outlet spigot and the smoke pipe. The cleaning can be carried out by using a brush and a Hoover.



**ATTENTION: ONCE THE CLEANING OPERATIONS ARE TERMINATED ALL THE PARTS HAVE TO BE RE-ASSEMBLED HERMETICALLY.**

### STAINLESS STEEL FRAME (WHERE EXISTING)

Once you have placed the cast iron cooking plate, make sure to have always 3 mm in-between the cooking plate and the **STAINLESS STEEL** frame. This gap is important because of the thermal expansions and to avoid chromatic changes of the **STAINLESS STEEL** frame when hot.



## ROUTINE MAINTENANCE PERFORMED BY QUALIFIED TECHNICIANS

### ROUTINE MAINTENANCE MUST BE PERFORMED AT LEAST ONCE A YEAR.

USING WOOD AS SOLID FUEL, THE GENERATOR REQUIRES ANNUAL ROUTINE MAINTENANCE, WHICH MUST BE PERFORMED BY A **QUALIFIED TECHNICIAN, USING ONLY ORIGINAL SPARE PARTS.**

FAILURE TO COMPLY CAN JEOPARDISE THE SAFETY OF THE APPLIANCE AND MAKE THE WARRANTY NULL AND VOID.

Respecting the frequencies of cleaning reserved for the user described in the use and maintenance manual, the generator is guaranteed correct combustion over time, preventing any anomalies and/or malfunctioning that could require more interventions of the technician. REQUESTS FOR ROUTINE MAINTENANCE ARE NOT CONTEMPLATED IN THE PRODUCT WARRANTY.

### GASKETS

The gaskets guarantee the tightness of the product and its consequent good functioning.

THEY MUST BE CONTROLLED PERIODICALLY. THEY MUST BE REPLACED IMMEDIATELY IF THEY ARE WORN OR DAMAGED.

THESE OPERATIONS MUST BE CARRIED OUT BY A QUALIFIED TECHNICIAN.

### CONNECTION TO THE FLUE

VACUUM AND CLEAN THE PIPE THAT LEADS TO THE FLUE YEARLY OR ANY TIME THAT IT IS NECESSARY. IF THERE ARE HORIZONTAL TRACTS, THE RESIDUE MUST BE REMOVED BEFORE IT CAN PREVENT THE PASSAGE OF THE FUMES.



## CALCULATION OF THE THERMAL POWER

There is not an absolute rule for calculating the correct necessary power. This power is given according to the space to be heated, but it depends also largely on the insulation. On an average, the calorific value necessary for a properly insulated room is **30 kcal/h per m<sup>3</sup>** (for an external temperature of 0°C).

Given that **1 kW corresponds to 860 kcal/h**, it is possible to adopt a value of **35 W/m<sup>3</sup>**.

Let's suppose one wishes to heat a room of 150 m<sup>3</sup> (10 x 6 x 2.5 m) in an insulated apartment. In this case, it is necessary to have 150 m<sup>3</sup> x 35 W/m<sup>3</sup> = 5250 W or 5,25 kW. As main heating, a 8 kW device is therefore sufficient.

Fuel	Unit	Approximate combustion value		Required quantity in relation to 1 kg of dry wood
		kcal/h	kW	
Dry wood (15% humidity)	kg	3600	4.2	1,00
Wet wood (50% humidity)	kg	1850	2.2	1,95
Wood briquettes	kg	4000	5.0	0,84
Brown coal briquettes	kg	4800	5.6	0,75
Normal anthracite	kg	7700	8.9	0,47
Coke	kg	6780	7.9	0,53
Natural gas	m <sup>3</sup>	7800	9.1	0,46
Naphtha	L	8500	9.9	0,42
Electricity	kWh	860	1.0	4,19

**! ACHTUNG**



**DIE OBERFLÄCHEN KÖNNEN SEHR HEISS WERDEN!  
VERWENDEN SIE IMMER SCHUTZHANDSCHUHE!**

*Während der Verbrennung wird Wärmeenergie freigegeben, was zu einer bedeutenden Erhitzung der Oberflächen, von Türen, Griffen, Steuerungen, Glas, Abgasrohr und eventuell der Vorderseite des Geräts führt.*

*Vermeiden Sie den Kontakt mit diesen Elementen ohne entsprechende Schutzkleidung (Schutzhandschuhe in der Ausstattung). Stellen Sie sicher, dass Kinder sich dieser Gefahren bewusst sind und halten Sie sie vom Feuerraum während seines Betriebs fern.*

**DEUTSCH - INHALTSVERZEICHNIS**

**INSTALLATION ..... 3**

**WARNHINWEISE..... 39**

**SICHERHEIT ..... 39**

**ALLGEMEINE HINWEISE ..... 42**

**KONFORMITÄTSERKLÄRUNG DES HERSTELLERS ..... 42**

**INSTALLATIONSVORSCHRIFTEN ..... 42**

**BRANDSCHUTZ ..... 43**

    SOFORTIGES EINSCHREITEN ..... 43

**TECHNISCHE BESCHREIBUNG ..... 44**

**TECHNICAL DATA ..... 45**

**RAUCHABZUG ..... 46**

    SCHORNSTEINPOSITION ..... 46

    ANSCHLUSS AN DEN SCHORNSTEIN ..... 46

    ANSCHLUSS AN DEN RAUCHABZUG EINES OFFENEN KAMINS ..... 47

    BELÜFTUNG DER INSTALLATIONSÄRÄUME ..... 47

**ZULÄSSIGE / UNZULÄSSIGE BRENNSTOFFE ..... 48**

**ANFEUERUNG ..... 49**

    EMISSIONSARMES ANFEUERN ..... 49

**NORMALER BETRIEB ..... 50**

    BACKEN (WENN ANWESEND) ..... 50

    BETRIEB IN DEN ÜBERGANGSPERIODEN ..... 50

**WARTUNG UND PFLEGE ..... 51**

    REGELMÄSSIGE REINIGUNG DURCH DEN BENUTZER ..... 51

    REINIGUNG DES GLASES ..... 51

    REINIGUNG DES ASCHENKASTEN ..... 51

    REINIGUNG DES SCHORNSTEINROHRES ..... 51

    KACHELN (WENN ANWESEND) ..... 52

    PRODUKTE MIT TEILEN AUS NATURSTEIN (WENN ANWESEND) ..... 52

    LACKIERTE PRODUKTE (WENN ANWESEND) ..... 52

    EMAILLIERTE PRODUKTE (WENN ANWESEND) ..... 52

    VERCHROMTE TEILE (WENN ANWESEND) ..... 52

    SEITLICHE HANDLÄUFE (WENN ANWESEND) ..... 52

    REINIGUNG DES FEUERROSTES ..... 52

    HERDPLATTE UND RINGE AUS GUSSEISEN ..... 52

    EDELSTAHLRAHMEN HERDPLATTE AUS GUSSEISEN (WENN ANWESEND) ..... 52

    WARTUNG UND PFLEGE DES BACKFACHES WENN ANWESEND ..... 53

    REINIGUNG DES RAUCHGASKASTENS DURCH DEN BACKFACH (HERDE) ..... 53

    SOMMERPAUSE ..... 53

**ORDENTLICHE WARTUNG, DIE VON ZUGELASSENEN TECHNIKERN AUSGEFÜHRT WIRD ..... 54**

    DICHTUNGEN ..... 54

    ANSCHLUSS AN DEN SCHORNSTEIN ..... 54

**FESTSTELLUNG DER WÄRMELEISTUNG ..... 54**

**AUSBAU DER KERAMIKVERKLEIDUNG. .... 94**

**MASSE ..... 95**

*Wir danken Ihnen dafür, dass Sie sich für unsere Firma entschieden haben; unser Produkt ist eine ideale Heizlösung, die auf der neuesten Technologie basiert, sehr hochwertig verarbeitet ist und ein zeitloses Design aufweist, damit Sie stets in aller Sicherheit das fantastische Gefühl genießen können, das Ihnen die Wärme der Flamme geben kann.*

## **WARNHINWEISE**

Diese Bedienungsanleitung ist fester Bestandteil des Produktes: Vergewissern Sie sich, dass sie stets beim Gerät bleibt, auch im Falle einer Übereignung an einen anderen Eigentümer oder Benutzer oder des Umzugs an einen anderen Ort. Bei Beschädigung oder Verlust bitte beim Gebietskundendienst oder Ihrem Fachhändler ein weiteres Exemplar anfordern.

**Bedienungsanleitungen finden Sie ebenfalls im Internet auf der Homepage des Unternehmens.**

Dieses Produkt darf nur zu dem Zweck eingesetzt werden, für den es ausdrücklich gebaut wurde. Jegliche vertragliche oder außervertragliche Haftung des Herstellers ist ausgeschlossen, wenn aufgrund von Fehlern bei der Installation, Regulierung und Wartung oder unsachgemäßer Verwendung Schäden an Personen, Tieren oder Dingen hervorgehoben werden.

**Die Installation muss durch autorisiertes und zugelassenes Personal durchgeführt werden, das die volle Verantwortung für die endgültige Installation und den sich daraus ergebenden Betrieb des installierten Produkts übernimmt. Beachtet werden müssen auch sämtliche Gesetze und Vorschriften, die auf Landes-, Regional-, Provinz- und Gemeindeebene in dem Land gelten, in dem das Gerät installiert wird, sowie die in diesem Handbuch enthaltenen Anweisungen.**

**Die Verwendung des Geräts muss in Übereinstimmung mit allen lokalen, regionalen, nationalen und europäischen Vorschriften erfolgen.**

**Es besteht keinerlei Haftung seitens des Herstellers im Fall einer Nichteinhaltung dieser Vorsichtsmaßnahmen.**

Nach dem Entfernen der Verpackung prüfen, ob der Inhalt unversehrt und komplett ist. Sollten Unregelmäßigkeiten bestehen, wenden Sie sich umgehend an den Händler, bei dem Sie das Gerät gekauft haben.

Alle elektrischen Komponenten (wenn anwesend), die am Ofen vorhanden sind und dessen korrekte Funktion gewährleisten, dürfen ausschließlich gegen Originalersatzteile und nur durch einen autorisierten Kundendienst ersetzt werden.

## **SICHERHEIT**

**♦ DAS GERÄT DARF VON KINDERN AB 8 JAHREN UND VON PERSONEN MIT EINGESCHRÄNKTEN PHYSISCHEN, SENSORISCHEN ODER GEISTIGEN FÄHIGKEITEN ODER BEI MANGELNDER ERFAHRUNG ODER NOTWENDIGER KENNTNIS BENUTZT WERDEN, SOFERN SIE ÜBERWACHT WERDEN ODER ANWEISUNGEN BEZÜGLICH DES**

SICHEREN GEBRAUCHS DES GERÄTS ERHIELTEN UND SICH DER DAMIT VERBUNDENEN GEFAHREN BEWUSST SIND.

- ♦ DER GEBRAUCH DIESES WÄRMERZEUGERS DURCH PERSONEN (KINDER EINGESCHLOSSEN) MIT EINGESCHRÄNKTEN PHYSISCHEN, SENSORISCHEN ODER PSYCHISCHEN FÄHIGKEITEN IST VERBOTEN UNTERSAGT, ES SEI DENN, SIE WERDEN BEIM GEBRAUCH DES GERÄTES ZUR IHRER EIGENEN SICHERHEIT VON EINER VERANTWORTLICHEN PERSON ÜBERWACHT UND ANGEWIESEN.
- ♦ DIE REINIGUNG UND WARTUNG, DESSEN AUSFÜHRUNG DEM BENUTZER UNTERLIEGT, DARF NICHT VON KINDERN OHNE AUFSICHT DURCHFÜHRT WERDEN.
- ♦ KINDER MÜSSEN BEAUF SICHTIGT WERDEN, DAMIT SIE NICHT MIT DEM GERÄT ODER DER FERNBEDIENUNG SPIELEN.
- ♦ DEN WÄRMERZEUGER NICHT BARFUSS ODER MIT NASSEN ODER BZW. FEUCHTEN KÖRPERTEILEN BERÜHREN.
- ♦ ES IST VERBOTEN, ÄNDERUNGEN AM GERÄT VORZUNEHMEN.
- ♦ NICHT AN DEN ELEKTRISCHEN LEITUNGEN (WENN ANWESEND), DIE AUS DEM PRODUKT KOMMEN, ZIEHEN, DIESE ENTFERNEN ODER VERDREHEN, AUCH WENN DIESER VON DER STROMVERSORGUNG GETRENNT WURDE.
- ♦ DAS VERSORGUNGSKABEL SOLLTE SO VERLEGT WERDEN, DASS ES NICHT MIT DEN HEISSEN TEILEN DES GERÄTS IN BERÜHRUNG KOMMT.
- ♦ DER NETZSTECKER MUSS AUCH NACH DER INSTALLATION UNGEHINDERT ZUGÄNGLICH SEIN (WENN ANWESEND).
- ♦ VERMEIDEN SIE ES, EVENTUELL VORHANDENE LÜFTUNGSÖFFNUNGEN ZUM RAUM, IN WELCHEM DAS GERÄT INSTALLIERT IST, ABZUDECKEN ODER DEREN GRÖSSE ZU VERKLEINERN.
- ♦ LASSEN SIE BRENNBARE TEILE WIE Z.BSP. VERPACKUNGSMATERIAL, KARTONAGEN, PAPIER ETC. NICHT IN DER REICHWEITE VON KINDERN ODER BEHINDERTEN PERSONEN OHNE AUFSICHT LIEGEN.
- ♦ WÄHREND DES NORMALEN BETRIEBS DES PRODUKTES MUSS DIE FEUERRAUMTÜR STETS GESCHLOSSEN WÄHREND DES BETRIEBS WERDEN DIE AUSSENFLÄCHEN DES GERÄTS HEISS, DAHER RATEN WIR ZUR VORSICHT.
- ♦ KONTROLLIEREN SIE VOR DEM EINSCHALTEN NACH EINER LÄNGEREN STILLSTANDSPHASE, OB VERSTOPFUNGEN VORLIEGEN.
- ♦ IM FALL EINES SCHORNSTEINBRANDES RUFEN SIE SOFORT DIE FEUERWEHR UND IHREN ZUSTÄNDIGEN BEZIRKSSCHORNSTEIN-FEGERMEISTER. VERHINDERN SIE, WENN MÖGLICH, BIS ZUM EINTREFFEN DER FEUERWEHR EIN AUSBREITEN DES BRANDES AUF AN DEN SCHORNSTEIN ANGRENZENDE BRENNBARE BAUTEILE WIE BEISPIELSWEISE MOBILAR, HOLZBAUTEILE WIE HOLZBALKEN, HOLZDECKE ODER BODEN SOWIE TEPPICHE, KABEL ETC.ETC.

- ♦ DER WÄRMERZEUGER DARF NICHT ZUR ABFALLVERBRENNUNG BENUTZT WERDEN.
- ♦ ZUM ANZÜNDEN KEINE ENTFLAMMBARE FLÜSSIGKEIT VERWENDEN.
- ♦ DIE OFENKERAMIK (WENN ANWESEND) WERDEN WIRD HANDWERKLICH HERGESTELLT UND KANN SOMIT FEINE EINSTICHE, HAARLINIEN UND FARBICHE UNGLEICHMÄSSIGKEITEN AUFWEISEN. DIESE EIGENSCHAFTEN SIND ZEUGNIS IHRES HOCHWERTIGEN CHARAKTERS. GLASUR UND OFENKERAMIK HABEN UNTERSCHIEDLICHE AUSDEHNUNGSKOEFFIZIENTEN, DADURCH ENTSTEHEN FEINSTE RISSE (HAARLINIEN), DIE IHRE TATSÄCHLICHE ECHTHEIT BEWEISEN. ZUR REINIGUNG DER OFENKERAMIK SOLLTE EIN WEICHES, TROCKENES TUCH VERWENDET WERDEN; BEI VERWENDUNG VON REINIGERN ODER FLÜSSIGKEITEN WÜRDEN DIESE IN DIE HAARRISSE EINDRINGEN UND DIESE HERVORTRETEN LASSEN.



[www.forjas-salvador.com](http://www.forjas-salvador.com)

## ALLGEMEINE HINWEISE

**La NORDICA S.p.A. Verantwortung ist auf die Lieferung des Gerätes begrenzt.**

IHRE ANLAGE MUSS DEN ANERKANNTEN REGELN DER TECHNIK ENTSPRECHEND VERWIRKLICHT WERDEN, AUF DER GRUNDLAGE VORSCHRIFTEN DER VORLIEGENDEN ANLEITUNGEN UND DEN REGELN DES HANDWERKS, VON QUALIFIZIERTEM PERSONAL, DASS DAS IM NAMEN VON FIRMEN HANDELT, DIE IN DER LAGE SIND, DIE VOLLE VERANTWORTUNG FÜR DIE ANLAGE ZU ÜBERNEHMEN.

**La NORDICA S.p.A. IST NICHT FÜR EIN PRODUKT VERANTWORTLICH, AN DEM NICHT GENEHMIGTE VERÄNDERUNGEN VORGENOMMEN WURDEN UND EBENSO WENIG FÜR DEN GEBRAUCH VON NICHT-ORIGINAL ERSATZTEILEN.**

Dieses Gerät ist nicht für den Gebrauch von unerfahrenen Personen (einschließlich Kindern) mit physischen, sensorischen und geistigen Fähigkeiten geeignet, außer wenn sie über den Gebrauch des Gerätes von einer für Ihre Sicherheit verantwortlichen Person kontrolliert und unterrichtet werden sein. Man darf die Kindern kontrollieren, um sicher zu sein, dass sie nicht mit dem Gerät spielen werden. (EN 60335-2-102/7.12).

**NATIONALE UND EUROPÄISCHE, ÖRTLICHE UND BAURECHTLICHE VORSCHRIFTEN SOWIE FEUERPOLIZEILICHE BESTIMMUNGEN SIND EINZUHALTEN.**



**DAS GERÄT DARF NICHT ABGEÄNDERT WERDEN! SOLLTEN DIESE VORKEHRUNGEN NICHT EINGEHALTEN WERDEN, ÜBERNIMMT DIE GESELLSCHAFT La NORDICA S.p.A. KEINERLEI HAFTUNG.**

## KONFORMITÄTSERKLÄRUNG DES HERSTELLERS

BETREFF: **FEHLEN VON ASBEST UND KADMIUM**

WIR BESTÄTIGEN, DASS DIE VERWENDETEN MATERIALIEN ODER TEILEN FÜR DIE HERSTELLUNG GERÄTE OHNE ASBEST UND DERIVAT SIND UND AUCH DAS LOT FÜR DAS SCHWEISSEN IMMER OHNE KADMIUM IST.

BETREFF: **ORDNUNG CE N. 1935/2004.**

WIR ERKLÄREN IN ALLEINIGER VERANTWORTUNG, DASS DIE MATERIALIEN DER TEILE, DIE FÜR DEN KONTAKT MIT LEBENSMITTELN VORGESEHEN SIND, FÜR DIE NAHRUNGSBENUTZUNG GEEIGNET SIND UND DER RICHTLINIEN CE N. 1935/2004 ERFÜLLEN.

## INSTALLATIONSVORSCHRIFTEN

DIE INSTALLATION DES PRODUKTES UND DER ZUSATZAUSSTATTUNG DER HEIZUNGSANLAGE MUSS SÄMTLICHEN GELTENDEN UND VOM GESETZ VORGESEHENEN Normen und Vorschriften entsprechen.

DIE INSTALLATION, DIE ENTSPRECHENDEN ANSCHLÜSSE DER ANLAGE, DIE INBETRIEBNAHME UND DIE ÜBERPRÜFUNG DER KORREKTEN FUNKTION MÜSSEN VON ENTSPRECHEND GESCHULTEM, AUTORISIERTEN FACHPERSONAL FACHGERECHT UND UNTER EINHALTUNG DER NATIONAL, REGIONAL UND LOKAL GELTENDEN BESTIMMUNGEN DES LANDES AUSGEFÜHRT WERDEN, IN WELCHEM DAS GERÄT ZUM EINSATZ KOMMT. FERNER SIND DIESE ANLEITUNGEN EINZUHALTEN.

DIE INSTALLATION MUSS VON EINEM AUTORISIERTEN FACHMANN AUSGEFÜHRT WERDEN, DER DEM KÄUFER EINE KONFORMITÄTSBESCHEINIGUNG DER ANLAGE AUSSTELLEN MUSS UND DIE KOMPLETTE VERANTWORTUNG FÜR DIE DEFINITIVE INSTALLATION UND DIE DARAUS FOLGENDE REIBUNGSLOSE FUNKTION DES INSTALLIERTEN PRODUKTES ÜBERNIMMT.

Der Productt ist anschlussfertig montiert und muss mit einem Verbindungsstück an den bestehenden Hausschornstein angeschlossen werden. Der Anschluss soll möglichst kurz, gerade, horizontal oder leicht ansteigend sein. Die Verbindungen müssen dicht sein.

Vor der Installation folgende Prüfungen ausführen:

- OBEREN Abgasaustritt - HINTEN - SEITEN;
- sich vor dem Aufstellen, ob die Tragfähigkeit der Konstruktion dem Gewicht Ihres Ofens standhält. Bei unzureichender Tragfähigkeit müssen entsprechende Maßnahmen getroffen werden. Unsere Haftung ist an der Lieferung der Ausrüstung beschränkt (siehe Kap. TECHNISCHE BESCHREIBUNG).
- Prüfen, dass der Boden das Gewicht des Gerätes tragen kann und für eine zweckmäßige Isolierung sorgen (z.B. Platte für die Lastverteilung), wenn es sich um einen Boden aus brennbarem Material handelt (*AUSMASSE GEMÄSS DER REGIONALEN VERORDNUNGEN*).
- Sicherstellen, dass es in dem Raum in dem dieser installiert wird, eine geeignete Lüftung vorhanden ist. In diesem Zusammenhang ist es besonders wichtig, auf dicht schließende Fenster und Türen (Dichtlippen) zu achten.
- DIE INSTALLATION IN RÄUMEN MIT SAMMELLÜFTUNGSROHRLEITUNGEN, HAUBEN MIT ODER OHNE ABZIEHER, GASGERÄTEN DES TYP B, WÄRMEPUMPEN ODER BEI VORHANDENSEIN VON GERÄTEN, DEREN GLEICHZEITIGER BETRIEB DEN RAUM ZUM UNTERDRUCK (**Norm UNI 10683**) bringen kann, ist zu vermeiden.
- Sicherstellen, dass das Schornsteinrohr und die Rohre, die mit dem Gerät verbunden werden, für den Betrieb mit dem Gerät geeignet sind. **DER ANSCHLUSS MEHRERER ÖFEN AN DENSELBEN SCHORNSTEIN IST NICHT ZULÄSSIG.**
- Der Durchmesser der Öffnung für den Schornsteinanschluss muss mindestens dem Durchmesser des Rauchrohrs entsprechen. Die Öffnung sollte mit einem Wandanschluss zum Einsetzen des Abzugsrohrs und einer Scheibe ausgestattet sein.
- Das nicht benutzte Rauchabzugsloch muss mit dem entsprechenden Verschluss abgedeckt werden (siehe Paragraf Maße).
- Um die Reinigung und die Wartung des Produktes und des Rauchabzugs zu ermöglichen, muss die Installation geeignet sein.



**La NORDICA S.p.A. HAFTET NICHT FÜR PRODUKTE, DIE OHNE GENEHMIGUNG GEÄNDERT WURDEN, UND EBENSO WENIG, WENN KEINE ORIGINALERSATZTEILE VERWENDET WURDEN.**

IHR GEWOHNTER BEZIRKSSCHORNSTEINFEGER IST VON DER INSTALLATION DES HEIZUNGSHERDS ZU UNTERRICHTEN, DAMIT ER SEINEN ORDNUNGSGEMÄSSEN ANSCHLUSS AN DEN RAUCHABZUG UND DESSEN LEISTUNGSVERMÖGEN ÜBERPRÜFEN KANN.



## TECHNISCHE BESCHREIBUNG

Die Herde von La NORDICA eignen sich dafür, zu kochen, backen und Wohnräume zeitweise zu beheizen bzw. zur Unterstützung einer nicht ausreichenden Raumheizung. Sie sind ideal für Ferienwohnungen und Wochenendhäuser bzw. als Zusatzheizung während des ganzen Jahres. **ES HANDELT SICH UM EINE ZEITBRANDFEUERSTÄTTE.**

Der Herd besteht aus verzinkten Stahlblechplatten emaillierten Gusseisen und Wärmestrahlungskeramik. (Türen, Vorderseite, Platte).

Die Feuerstelle ist mit einer Panoramatur mit einem hinteren Keramikglas (bis 700°C hitzebeständig). Das ermöglicht einen faszinierenden Blick auf die züngelnden Flammen.

Die Feuerstelle ist innen mit einzelnen Gußplatten verkleidet is mit Tertiärluft ausgestattet, vorbereitet für eine bessere Verbrennung. Im Innenraum der Feuerstelle befindet sich einen Planrost. Der Herd kann mit einer Hubrost ausgestattet werden, die durch eine dazu bestimmte Kurbel sich erhebt.

Die Selbe kann als OPTIONAL gekauft werden. Die obere Stellung verbessert den Gebrauch der Platte, die untere Stellung verbessert den Gebrauch des Backofens (OPTIONAL).



UNTER DER BACKTÜR BEFINDET SICH EINEN WARMHALTERAUMFACH. **BITTE KEIN ENTZÜNDBARES MATERIAL HINEINLEGEN (Abbildung 6 - C).**

Unter der Warmhalteraumfach befindet sich einen ausziehbaren Holz-Schublade mit dazugehöriger Verschlussstür (D).

ZUBEHÖR	Schürhaken	Handschuh	Kit bewegliche Rost	Backofenrost verchromt	Wasserschiff Inox	Zusätzlicher Ring Ø 120 mm Luftanschluss
ROSA 5.0	SCHON DABEI	SCHON DABEI	OPTIONAL	OPTIONAL	OPTIONAL	OPTIONAL

**DIE RAUMBEHEIZUNG ERFOLGT: DURCH STRALUNG:** über die Sichtfensterscheibe und heiße Außenflächen des Ofens wird Wärme in den Raum abgestrahlt.

Der Herd ist mit Primär- und Sekundärlufteinstellvorrichtungen ausgerüstet, mit denen die Verbrennungsluft eingestellt wird.

### 1A - Regler PRIMÄRLuft (Abbildung 6).

Mit dem unteren Regler wir Durchfluss der Primärluft im Unterteil der Thermoküche über den Aschenkasten und das Gitter zum Brennstoff geregelt. Die Primärluft dient dem Verbrennungsprozess. Der Aschenkasten muss regelmäßig geleert werden, damit die Asche den Einlauf der Primärluft für die Verbrennung nicht behindern kann. Dank der Primärluft wird auch das Feuer bewahrt.

DER REGLER DER PRIMÄRLUFT MUSS WÄHREND DER HOLZVERBRENNUNG FAST VOLLSTÄNDIG GESCHLOSSEN SEIN, DA DAS HOLZ SONST ZU RASCH VERBRENNT UND DAS HERDE ÜBERHITZT WERDEN KANN.

### 2A - Regler SEKUNDÄRLuft (Abbildung 6).

Dieser Regler muss vor allem bei Holzverbrennung offen (also komplett nach rechts gedreht) sein, sodass eine doppelte Verbrennung des unverbrannten Kohlenstoff erfolgen kann. (Siehe ANFEUERUNG).

Durch diesen Schieber ist es möglich die Heizungsleistung des Herde zu regeln. Das Glas bleibt rein, wenn Sie den Schieber leicht offen lassen, gemäß dem Förderdruck des Schornsteins.



Dank einem Schlauch (feuerfest) kann man die SEKUNDÄRLUFTEINSTELLVORRICHTUNG direkt im Freien entnehmen (Siehe Kapitel BELÜFTUNG DER INSTALLATIONS RÄUME) **Abbildung 10.**

**Folgende Regulierung der Regler** ist zum Erreichen der **NOMINALEN HEIZLEISTUNG** erforderlich (siehe Paragraf TECHNISCHE DATEN):

	Regler PRIMÄRLuft	Regler SEKUNDÄRLuft	TERTIÄRLUFT
ROSA 5.0	<b>Abbildung 6</b> AUF	AUF	AUSGESTATTET

### B - RAUCHgasregler (Abbildung 6)

(Umwandlung von der Küchenfunktion - KOCHPLATTENVERWENDUNG - OFENVERWENDUNG zur Küchenfunktion mit HEIZUNGsverwendung)

Rechts an der Vorderseite des Herds, zwischen dem Schutzhandlauf und der Backofentür befindet sich der Bedienungshebel des Rauchgasreglers, der an einem Messingknäuf zu erkennen ist. Wenn man den Hebel zur Rückseite des Herds drückt, strömen die Verbrennungsgase über dem Backofen direkt zum Rauchabzugsstutzen (Herdfunktion – KOCHPLATTENBENUTZUNG); wenn man dagegen den Hebel zu sich hin zieht, strömen die Verbrennungsgase rings um den Backofen, sodass seine Innentemperatur gleichmäßig erhöht wird (Funktion Herd-Backofen und Heizung – BACKOFENBENUTZUNG).

**ZUM ANZÜNDEN DES FEUERS** folgendes Verfahren befolgen (siehe Paragraf ANZÜNDEN):

- Die Rauchgasregler öffnen (Herdfunktion – KOCHPLATTENBENUTZUNG), um den Abzug zu erleichtern, den Regler für die Herdfunktion regulieren, d.h. der Bedienungshebel muss gegen die Rückseite gedrückt werden (auch die eventuelle Absperrklappe am Rauchableitungsrohr ist zu öffnen).
- Den Primärluftregler (an der Tür des Aschenfachs) öffnen.
- Nachdem Sie das Feuer mit kleinen Holzstücken angezündet und gewartet haben, bis es gut brennt, stellen.
- Den Rauchgasregler durch Ziehen des Hebels in die Backofen-Position bringen.
- Die eventuelle Absperrklappe am Rauchableitungsrohr ist zu schließen.

**Folgende Einstellung der Regler** ist zum Anzünden erforderlich:

	PRIMÄRLuft	SEKUNDÄRLuft	RAUCHGAS Klappe
ROSA 5.0	AUF	AUF	KOCHPLATTENVERWENDUNG

## EINSTELLUNG DER MASCHINE FÜR DAS KOCHEN VON WASSER

- Den Rauchgasregler in die Herdfunktion bringen - KOCHPLATTENBENUTZUNG.
- Primärluft zur Hälfte geöffnet.
- Sekundärluft vollständig geöffnet.
- Mit Holz beschicken, wie im Handbuch vorgesehen (stündliche Beschickung).

## EINSTELLUNG DER MASCHINE FÜR DAS BACKEN VON KEKSEN

- Den Herd mit einer geringen Holzmenge erhitzen, bis das Thermometer des Ofens 150°C anzeigt.
- Abwarten, bis eine Temperatur von 190 - 200°C erreicht wird, ohne weiteres Holz nachzulegen.
- Immer nur ein einzelnes Holzstück mit einem Gewicht von 500 - 600 g nachlegen und abwarten, dass dieses vollständig verbrannt ist, bevor ein Neues nachgelegt wird.
- Auf diese Art wird die Temperatur des Ofens konstant auf ungefähr 190 - 200°C gehalten.
- Die Backform mit den Keksen für etwa 25-30 Minuten in die untere Position (langsames Backen) oder für etwa 15-20 Minuten in die mittlere Position (schnelles Backen) des Ofens geben.
- Wenn notwendig, die Backform nach der halben Backzeit umdrehen.

## TECHNICAL DATA

	ROSA 5.0
<b>Definition:</b> gemäß EN	EN 12815
<b>Bauart</b>	2
<b>Nennwärmeleistung</b> in kW	8,8
<b>Wirkungsgrad</b> in %	85,4
<b>Rauchrohrdurchmesser</b> in mm	150
<b>Schornsteinrohr:</b> Höhe ≥ (m) - Abmessungen min (mm)	(*) 4 - 200x200 Ø200
<b>Förderdruck bei Nennheizleistung</b> in Pa	12 (1,2 mm H <sub>2</sub> O)
<b>Stundenverbrauch</b> in kg / h (Holz mit 20% Feuchtigkeit)	2,5
<b>CO</b> gemessen an 13% Sauerstoff in %	0,048 - (594 mg/m <sup>3</sup> )
<b>Abgasemission</b> in g/s - Holz	7,7
<b>Abgastemperatur</b> im Medium in °C - Holz	200
<b>Größe der Feuerraumöffnung</b> in mm (B x H)	210 x 265
<b>Größe des Feuerraum</b> in mm (B x H x T)	270 x 302 x 370
<b>Ausmaße des Backofen</b> in mm (B x H x T)	330 x 300 x 410
<b>Rosttyp</b>	Beweglich - flach
<b>Höhe</b> in mm	851
<b>Breite</b> in mm	1030
<b>Tiefe</b> in mm	650
<b>Masse</b> in kg	Kapitel Maße
<b>Sicherheitsabstände zur Brandverhütung</b>	Kapitel BRANDSCHUTZ
<b>m<sup>3</sup> Heizungsvermögen</b> (30 kcal/h x m <sup>3</sup> )	252 (**)

(\*) Die vorgeschlagenen Werte sind Richtwerte. Die Installation muss in jedem -fall in Übereinstimmung mit der generellen Berechnungsmethode nach UNI EN13384-1 oder anderen als wirkungsvoll erwiesenen Methoden bemessen und übergeprüft werden.

(\*\*) Für Gebäude deren Wärmedämmung nicht der Wärmeschutzverordnung entspricht, beträgt das Raumheizvermögen des Ofens: günstige Bauweise (30 kcal/h x m<sup>3</sup>); weniger günstige Bauweise (40 kcal/h x m<sup>3</sup>); ungünstige Bauweise (50 kcal/h x m<sup>3</sup>).

BEI WÄRMEDÄMMUNG GEMÄSS WÄRMESCHUTZVERORDNUNG ERHÖHT SICH DAS RAUMHEIZVERMÖGEN. BEI ZEITWEILIGHEIZUNG MIT MEHR ALS 8 STUNDEN LANG EINSTELLUNGEN, VERMINDERT DAS RAUMHEIZVERMÖGEN VON CA. 25%.

DIE ANGEGEBENEN TECHNISCHEN DATEN WURDEN UNTER VERWENDUNG VON KLASSE „A1“ BUCHENHOLZ NACH UNI EN ISO 17225-5 UND LUFTFEUCHTIGKEIT UNTER 20% ERHALTEN. DIE VERWENDUNG VON ANDEREN HOLZARTEN KÖNNTE SPEZIFISCHE ANPASSUNGEN ERFORDERN UND KÖNNTE DAS ERREICHEN VON VERSCHIEDENEN LEISTUNGEN FÜHREN.

## RAUCHABZUG

GRUNDLEGENDE ANFORDERUNGEN FÜR EINEN EINWANDFREIEN BETRIEB DES GERÄTS:

- Der innere Querschnitt sollte vorzugsweise kreisförmig sein.
- **Er muss wärmeisoliert und wasserundurchlässig und mit Materialien gebaut sein, die der Hitze, den Verbrennungsprodukten und eventuellen Kondensaten widerstehen.**
- Er darf keine Verengungen aufweisen und muss einen senkrechten Verlauf mit Abweichungen von nicht mehr als 45° haben.
- Wenn er bereits benutzt wurde, muss er gereinigt werden.
- Alle Abschnitte der Rauchgasleitung müssen inspektionierbar sein.
- Für die Reinigung sind Inspektionsöffnungen vorzusehen.
- Es sind die technischen Daten der Bedienungsanleitung zu beachten.

SOLLTEN DIE RAUCHABZÜGE EINEN QUADRATISCHEN ODER RECHTECKIGEN QUERSCHNITT BESITZEN, SIND DIE INNENKANTEN MIT EINEM RADIUS VON NICHT WENIGER ALS 20 MM ABZURUNDEN. BEIM RECHTECKIGEN QUERSCHNITT MUSS DAS MAXIMALE VERHÄLTNISS ZWISCHEN DEN SEITEN  $\leq 1,5$  BETRAGEN.

Ein zu kleiner Querschnitt führt zu einer Verringerung des Zugs. Wir empfehlen eine Mindesthöhe von 4 m.

**VERBOTEN sind**, da sie den ordnungsgemäßen Betrieb des Geräts beeinträchtigen: Eternit, verzinkter Stahl, raue und poröse Innenflächen. In **Abbildung 1** sind einige Lösungsbeispiele wiedergegeben.



**UM EINE KORREKTE INSTALLATION ZU GEWÄHRLEISTEN, MÜSSEN DIE AUF DER TECHNISCHEN TABELLE ANGEGBENEN ABMESSUNGEN DES RAUCHABZUGS EINGEHALTEN WERDEN; IM FALL VON VERSCHIEDENEN GROSSEN, DER RAUCHABZUG GEMÄSS DEN VORGABEN DER NORM EN 13384-1 DIMENSIONIEREN.**

DER VON IHREM RAUCHABZUG GESCHAFFENE ZUG MUSS AUSREICHEND, DARF ABER NICHT ÜBERMÄSSIG SEIN.

Ein zu großer Querschnitt des Rauchabzugs kann ein zu großes Heizvolumen aufweisen und daher zu Betriebsproblemen des Geräts führen: Um dies zu vermeiden, sollten Sie denselben über die gesamte Höhe verhören. Ein zu kleiner Querschnitt führt zu einer Verringerung des Zugs.



**ACHTUNG:** IM HINBLICK AUF DEN ANSCHLUSS AN DEN SCHORNSTEIN UND BRENNBARE MATERIALIEN MUSS MAN DIE BESTIMMUNGEN DER REGEL UNI10683 EINHALTEN. **DER RAUCHABZUG MUSS DURCH GEEIGNETE ISOLIERUNG ODER EINEN LUFTZWISCHENRAUM VON ENTFLAMMBAREN ODER BRENNBAREN MATERIALIEN ANGEMESSEN ENTFERNT GEHALTEN WERDEN.** (siehe ANSCHLUSS AN DEN RAUCHABZUG EINES OFFENEN KAMINS).

## SCHORNSTEINPOSITION

**DER ZUG DES RAUCHABZUGS HÄNGT AUCH VON DER EIGNUNG DES SCHORNSTEINS AB.**

ES IST UNERLÄSSLICH, DASS DER AUSGANGSQUERSCHNITT EINES HANDWERKLICH GEBAUTEN SCHORNSTEINS MEHR ALS DAS ZWEIFACHE DES INNENQUERSCHNITTS DES RAUCHABZUGS BETRÄGT (**Abbildung 2**).

Der Schornstein muss immer den Dachfirst überragen und muss daher die Ableitung auch bei Wind gewährleisten (**Abbildung 3**).

Der Schornstein muss folgenden Anforderungen entsprechen:

- Der innere Querschnitt muss dem des Kamins entsprechen.
- Der Ausgangsnutzquerschnitt muss doppelt so groß wie der innere Querschnitt des Rauchabzugs sein.
- Er muss so gebaut sein, dass er das Eindringen von Regen, Schnee und jeglichen Fremdkörpern in den Rauchabzug verhindert.
- Er muss leicht inspizierbar sein, um eventuelle Instandhaltungs- und Reinigungsverfahren zu ermöglichen.

## ANSCHLUSS AN DEN SCHORNSTEIN

Die Geräte mit selbstschließender Tür ( 1 ) ( A1 ) müssen - außer beim Nachfüllen von Brennstoff und der eventuellen Entfernung der Asche - unbedingt mit geschlossener Feuerraumtür betrieben werden.

Die Geräte ohne automatische Türschließung ( 2 ) müssen an einen eigenen Rauchabzug angeschlossen werden. Der Betrieb mit offener Tür ist nur unter Beaufsichtigung zulässig.

DAS VERBINDUNGSROHR ZUM ANSCHLUSS AN DEN KAMIN MUSS SO KURZ WIE MÖGLICH SEIN, UND DIE VERBINDUNGSSTELLEN DER EINZELNEN ROHRE MÜSSEN HERMETISCH SEIN.

DER ANSCHLUSS AN DEN KAMIN MUSS MIT STABILEN UND ROBUSTEN ROHREN, MUSS SÄMTLICHEN GELTENDEN UND VOM GESETZ VORGEGEHENEN NORMEN UND VORSCHRIFTEN ENTSPRECHEN, ERFOLGEN.

Das Rauchabzugsrohr muss hermetisch am Kamin befestigt werden. Der Innendurchmesser des Verbindungsrohrs muss dem Außendurchmesser des Rauchabzugsstutzens des Heizungsprodukt entsprechen. Dies gewährleisten Rohre nach DIN 1298.



**ACHTUNG:** IM HINBLICK AUF DEN ANSCHLUSS AN DEN SCHORNSTEIN UND BRENNBARE MATERIALIEN MUSS MAN DIE BESTIMMUNGEN DER REGEL UNI10683 EINHALTEN. DER SCHORNSTEINROHR MUSS VON ENTZÜNDLICHEN UND WÄRMEEMPFINDLICHEN MATERIALIEN DURCH EINE PASSENDE ISOLIERUNG ODER EIN LUFTZWISCHENRAUM ENTFERNT SEIN. **MINDESTE SICHERHEITABSTANDE 25 CM**



**WICHTIG :** DAS NICHT BENUTZTE RAUCHABZUGSLOCH MUSS MIT DEM ENTSPRECHENDEN VERSCHLUSS ABGEDECKT WERDEN (siehe Paragraf Maße ).

**Der Unterdruck des Kamins (ZUG) muss mindestens** - Pascal (siehe Kap. TECHNISCHE PROTOKOLLE). Die Messung muss immer bei warmer Ausrüstung stattfinden (Nennwärmeleistung).

Wenn der Unterdruck 17 Pa (=1.7 mm Wassersäule) überschreitet, ist es notwendig, ihn durch die Installation eines zusätzlichen Zugreglers zu verringern (Drosselklappe) am Abzugsrohr oder im Schornstein verringert werden, laut den geltenden Vorschriften.



FÜR EIN EINWANDFREIES FUNKTIONIEREN DES GERÄTS IST ES ERFORDERLICH, DASS AM INSTALLATIONSORT GENÜGENDE VERBRENNUNGSLUFT ZUGEFÜHRT WIRD (siehe Abschnitt BELÜFTUNG DER INSTALLATIONSÄRÄUME).

## ANSCHLUSS AN DEN RAUCHABZUG EINES OFFENEN KAMINS

Der Rauchkanal ist der Rohrabschnitt, der das Heizungsprodukt mit dem Rauchabzug verbindet. Bei der Verbindung sind diese einfachen, aber äusserst wichtigen Grundsätze zu beachten:

- AUF KEINEN FALL DARF EIN RAUCHKANAL BENUTZT WERDEN, DER EINEN GERINGEREN DURCHMESSER ALS DIE AUSGANGSMANSCHETTE HAT, MIT DEM DAS HEIZUNGSPRODUKT AUSGESTATTET IST.
- JEDER METER EINES HORIZONTAL EN VERLAUFS DES RAUCHKANALS VERURSACHT EINEN MERKLICHEN LASTVERLUST, DER GEGEBENENFALLS DURCH EINE ERHÖHUNG DES RAUCHABZUGS AUSZUGLEICHEN IST;
- DER HORIZONTALE ABSCHNITT DARF IN KEINEM FALL 2M ÜBERSCHREITEN (UNI 10683);
- JEDER BOGEN DES RAUCHKANALS VERRINGERT DEN ZUG DES RAUCHABZUGS ERHEBLICH, WAS GEGEBENENFALLS DURCH DESSEN ANGEMESSENE ERHÖHUNG DES RAUCHABZUGS AUSZUGLEICHEN IST.
- DIE NORM UNI 10683 – ITALIA SIEHT VOR, DASS ES IN KEINEM FALL MEHR ALS 2 BÖGEN ODER RICHTUNGSÄNDERUNGEN – EINSCHLIESSLICH DER MÜNDUNG IN DEN RAUCHABZUG – SEIN DÜRFEN.

Wenn der Rauchabzug eines offenen Kamins benutzt werden soll, muss die Haube unter der Stelle der Einmündung des Rauchkanals hermetisch verschlossen werden (Pos. **A** **Abbildung 5**).

Wenn der Rauchabzug zu groß ist (z.B. 30x40 oder 40x50 cm), muss er mit einem Rohr aus rostfreiem Stahl von mindestens 200mm Durchmesser verrohrt werden (Pos. **B**), wobei darauf zu achten ist, den verbliebenen Raum zwischen dem Rohr und dem Rauchabzug unmittelbar unter dem Schornstein fest zu schließen (Pos. **C**).

## BELÜFTUNG DER INSTALLATIONSÄRÄUME

DA DIESE HEIZUNGSGERÄTE IHRE VERBRENNUNGSLUFT AUS DEM INSTALLATIONSRAUM ERHALTEN, IST ES **VERBINDLICH**, DASS IN DIESEN RAUM EINE AUSREICHENDE LUFTMENGE ZUGEFÜHRT WIRD. IM FALLE VON HERMETISCH DICHTEN FENSTERN UND TÜREN (Z.B. NACH DEM KRITERIUM DER ENERGIEERSPARNIS GEBAUTE HÄUSER) IST ES MÖGLICH, DASS DER EINTRITT VON FRISCHLUFT NICHT MEHR GESICHERT IST, WAS DEN ZUG DES GERÄTS, IHR WOHLBEFINDEN UND IHRE SICHERHEIT BEEINTRÄCHTIGT.

**WICHTIG:** Um eine bessere Raumsauerstoffanreicherung zu haben, kann die Verbrennungsluft durch die Verbindung an die äussere Abluft direkt von außen entnommen werden durch einem Verbindungsstück zum Schlauch für die äussere Verbrennungsluft ausgestattet. Das Verbindungsrohr muss glatt sein und einen Durchmesser von **Abbildung 10** haben. Es darf eine Länge von höchstens 3 m haben und nicht mehr als 3 Krümmungen aufweisen. Wenn das Rohr direkt nach außen angeschlossen wird, muss es über einen entsprechenden Windschutz verfügen.

UM DEN GUTEN BETRIEB DER AUSRÜSTUNG ZU GEWÄHRLEISTEN, IST ES **VERBINDLICH**, DASS ES IN DEN AUFSTELLUNGSRAUM AUSREICHENDE LUFT FÜR DIE VERBRENNUNG UND DIE WIEDERSAUERSTOFFANREICHERUNG DES RAUMES SELBST ZUGEFÜHRT WIRD.

Das bedeutet, dass es möglich sein muss, dass die Luft für die Verbrennung durch zweckmäßige mit dem Außen kommunizierende Öffnungen auch bei geschlossenen Fenstern und Türen umlaufen kann.

Die Luftzuleitungen müssen folgende Anforderungen erfüllen:

- SIE MÜSSEN DURCH ROSTE, METALLGITTER USW. GESCHÜTZT SEIN, OHNE DASS DADURCH DER FREIE LÜFTUNGSQUERSCHNITT REDUZIERT WIRD;
- SIE MÜSSEN SO AUSGEFÜHRT SEIN, DASS DIE WARTUNGSARBEITEN MÖGLICH SIND;
- SIE MÜSSEN SO ANGEORDNET SEIN, DASS SIE NICHT VERSTOPFEN KÖNNEN;
- DIE ABZUGSHAUBEN, DIE IM SELBEN RAUM WO DAS GERÄT INSTALLIERT IST, KÖNNEN DIE FUNKTION DES GERÄTES NEGATIV BEEINFLUSSEN (BIS HIN ZUM RAUCHAUSTRITT IN DIE WOHNRAUME TROTZT GESCHLOSSENER FEUERRAUMTÜR). DAHER DÜRFEN KEINEN UMSTÄNDE GLEICHZEITIG MIT DEM GERÄT BETRIEBEN WERDEN.

Der Zustrom von sauberer und nicht verunreinigter Luft kann auch aus einem am Installationsraum angrenzenden Raum erfolgen (indirekte Belüftung), sofern diese Zufuhr frei über permanente Öffnungen stattfindet, die nach außen führen.

DER ANGRENZENDE RAUM DARF NICHT ALS GARAGE ODER LAGER FÜR BRENNBARE STOFFE BENUTZT WERDEN, NOCH FÜR TÄTIGKEITEN, DIE BRANDGEFAHR MIT SICH BRINGEN, ODER ALS BAD, SCHLAFZIMMER ODER GEMEINSCHAFTSRAUM DES GEBÄUDES.

Die Belüftung gilt als ausreichend, wenn der Raum Luftzuleitungen entsprechend der Tabelle aufweist:

Gerätekategorie	Bezugsnorm	Prozentanteil des freien Öffnungsquerschnitts hinsichtlich des Rauchgasauslassquerschnitts des Geräts	Freier Mindestöffnungswert der Belüftungsleitung
Kamine	UNI EN 13229	50%	200 cm <sup>2</sup>
Öfen	UNI EN 13240	50%	100 cm <sup>2</sup>
Küchenherde	UNI EN 12815	50%	100 cm <sup>2</sup>



DIE INSTALLATION IN RÄUMEN MIT BRANDGEFAHR IST VERBOTEN. AUSSERDEM VERBOTEN IST DIE INSTALLATION IN RÄUMEN FÜR WOHNZWECKE IN DENEN DER VOR ORT GEMESSENE UNTERDRUCK ZWISCHEN AUSSEN- UND INNENRAUM GRÖßER ALS 4 PA - BEZUG FÜR ITALIEN GEMÄSS NORM UNI 10683.

SÄMTLICHE GESETZE UND VORSCHRIFTEN, DIE AUF LANDES-, REGIONAL-, PROVINZ- UND GEMEINDEEBENE IN DEM LAND GELTEN, IN DEM DAS GERÄT INSTALLIERT WIRD, MÜSSEN EINGEHALTEN WERDEN.



## ANFEUERUNG



**WICHTIG:** Es ist unvermeidlich, dass beim ersten Anfeuern (wegen der Nachtrockung des Klebstoffs in der Dichtschnur oder den Schutzlacken) ein unangenehmer Geruch entsteht, der nach kurzer Betriebsdauer verschwindet. **ES MUSS IN JEDEM FALL EINE GUTE BELÜFTUNG DES RAUMS GESICHERT SEIN.** BEIM ERSTEN ANFEUERN EMPFEHLEN WIR, EINE GERINGE BRENNSTOFFMENGE IN DEN OFEN ZU GEBEN UND DIE HEIZLEISTUNG DES PRODUCKT LANGSAM ZU ERHÖHEN. **DIE ANWENDUNG ALLER FLÜSSIGEN STOFFE, WIE ZUM BEISPIEL ALKOHOL, BENZIN, ERDÖL UND ÄHNLICHE, IST VERBOTEN. NIE DIE AUSTRÜSTUNG EINSCHALTEN, WENN ES BRENNGASE IM RAUM GIBT.**

Um die erste Anzündung der mit hochtemperaturbeständigen Lacken behandelten Produkte richtig auszuführen, sollten Sie Folgendes wissen:

- Die Konstruktionswerkstoffe für die betreffenden Produkte sind sehr unterschiedlicher Art, denn sie bestehen aus Bauteilen aus Gusseisen, Stahl, Schamotte und aus Kacheln.
- Das Ofengehäuse wird sehr unterschiedlichen Temperaturen ausgesetzt: Je nach Bereich werden Temperaturunterschiede zwischen 300 °C und 500 °C gemessen.
- Während seiner Lebensdauer wird der Ofen im Laufe ein und desselben Tages wechselnden Zyklen unterworfen, bei denen er angezündet und abkühlen lassen wird. Je nach Jahreszeit kann der Ofen zudem sehr intensiv genutzt werden oder sogar ganz ruhen.
- Bevor der neue Ofen als ganz ausgetrocknet betrachtet werden kann, muss er verschiedenen Anfeuerungszyklen unterworfen werden, damit alle Materialien und der Lack die unterschiedliche Beanspruchung bei Erhitzen und Abkühlen abschließen können.
- Insbesondere kann anfangs der typische Geruch von Metall, das großer Hitze ausgesetzt wird, sowie von frischem Lack wahrgenommen werden.

Daher ist es sehr wichtig, dass Sie folgende Hinweise beim Anzünden befolgen:

1. Sorgen Sie für verstärkte Frischluftzufuhr zu dem Aufstellraum des Ofens.
2. Bei den ersten Anzündvorgängen nicht zuviel Brennstoff – etwa die Hälfte der in der Anleitung angegebenen Menge – in die Brennkammer einfüllen und die Verbrennungsluftschieber kleiner als in der Bedienungsanleitung angegeben einstellen. Den Ofen mindestens 6-10 Stunden ununterbrochen in Funktion lassen.
3. Diesen Vorgang sollten Sie, je nach der Ihnen zur Verfügung stehenden Zeit, mindestens 4-5 mal oder auch häufiger wiederholen.
4. Danach sollten sie langsam immer mehr Brennstoff in den Ofen einfüllen (wobei jedoch niemals die in der Betriebsanleitung angegebene Höchstfüllmenge überschritten werden darf). Weiter sollten Sie das Feuer im Ofen möglichst lange brennen lassen, so dass wenigstens in der ersten Zeit des Gebrauchs kurze Anzünd- bzw. Abkühlzeiten vermieden werden.
5. **WÄHREND DER ERSTEN INBETRIEBNAHME SOLLTEN KEINE GEGENSTÄNDE AUF DEM OFEN, INSBESONDERE AUF LACKIERTEN FLÄCHEN, ABGESTELLT WERDEN. DIE LACKIERTEN FLÄCHEN SOLLTEN BEIM ANHEIZEN NICHT BERÜHRT WERDEN.**
6. Sobald der Ofen wie der Motor eines Autos „eingelaufen“ ist, können Sie ihn regelmäßig einsetzen, dabei sollten Sie jedoch plötzliches starkes Erhitzen mit übermäßiger Ofenfüllung vermeiden.

Um das Feuer anzuzünden, wird es empfohlen, kleinen Holzleisten oder andere vermarktete Anfeuerungsmittel anzuwenden.

Die Luftöffnungen (primär und sekundär) sind zusammen zu öffnen (auch die eventuell Anzündschieber und an dem Rauchgasrohr vorhandene Drosselklappe ist zu öffnen). Wenn das Holz brennt, können andere Brennstoffe nachgefüllt werden und die Verbrennungsluft nach den Vorgaben des: siehe Kap. TECHNISCHE BESCHREIBUNG.



**EINE ÜBERMÄSSIGE HOLZBELADUNG DES PRODUKTS KANN ZUR ÜBERHITZUNG DER KÜCHENINNENWÄNDE UND ZUR GERÄUSCHENTWICKLUNG DURCH DIE AUSDEHNUNG DER METALLTEILE FÜHREN.**

**NIEDER OFEN ÜBERLASTEN** (siehe Kap. TECHNISCHE BESCHREIBUNG / Verbrauch pro Stunde). ZU VIEL BRENNSTOFF UND ZU VIEL VERBRENNUNGSLUFT KÖNNEN ÜBERHITZUNG VERURSACHEN UND DEN OFEN BESCHÄDIGEN. **ÜBERHEIZUNGSSCHADEN WERDEN DURCH DIE GARANTIE NICHT GEDECKT. LASSEN SIE DEN OFEN WAHREND DIESER ANBRENNPHASE NICHT UNBEAUFICHTIGT.**

## EMISSIONSARMES ANFEUERN

Die rauchlose Verbrennung ist eine Anfeuermethode, womit die Schadstoffemissionen erheblich gesenkt werden. Das Holz brennt dabei schrittweise von oben nach unten ab, auf diese Weise läuft der Verbrennungsprozess langsamer ab und kann besser kontrolliert werden. Die entstehenden Gase strömen durch die heiße Flamme und verbrennen fast vollständig.

Legen Sie die Holzscheite in ausreichendem Abstand voneinander wie abgebildet in den Feuerraum, wie in der **Abbildung 7** abgebildet. Ordnen Sie die dickeren Holzscheite unten und die dünneren oben, bzw. in schmalen und hohen Brennkammern stehend an. Platzieren Sie das Anfeuermodul oben auf den Brennholzstapel, die ersten Scheite des Moduls im rechten Winkel zum Stapel.

**ANFEUERMODUL.** DIESE ANFEUERMODUL ERSETZT PAPIER ODER KARTON.

Sie brauchen vier 20 cm lange Holzscheite mit einem Querschnitt von 3 x 3 cm **Abbildung 7**. Setzen Sie die vier Anfeuerscheite kreuzweise und quer zum Brennholzstapel auf denselben. In die Mitte des Moduls legen Sie die Anzündhilfe, wie zum Beispiel wachstränkte Holzwolke. Ein Streichholz genügt, um das Feuer anzufachen.

Es kann auch dünneres Anfeuerholz verwendet werden: in diesem Fall sind mehr Scheite erforderlich.

Lassen Sie die Abgasklappe und den Verbrennungsluftregler offen. Lassen Sie den Verbrennungsluftregler nach dem

Anfeuern in der auf der dargestellten Position:

BRENNSTOFF	PRIMÄRLUFT	SEKUNDÄRLUFT	TERTIÄRLUFT
Holz	ZU	1/2 AUF	Voraustarierte

### WICHTIG:

- Legen Sie zwischen zwei vollständigen Füllungen kein Holz nach.
- Drosseln Sie das Feuer nicht durch Schließen der Luftklappen.
- Durch die regelmäßige Reinigung durch einen Schornsteinfeger wird die Feinstaubemission reduziert.
- Diese Angaben stammen von HOLZENERGIE SCHWEIZ [www.energia-legno.ch](http://www.energia-legno.ch)

## NORMALER BETRIEB

Nachdem man die Einstellvorrichtung des Abgasventils richtig gestellt hat (vorzugsweise geschlossen), die angegebene stündliche Holzladung laden, und dabei Überladungen vermeiden, welche anomale Beanspruchungen und Verformungen verursachen (siehe Kap. TECHNISCHE BESCHREIBUNG). **MAN DARF IMMER DEN PRODUCKTE MIT GESCHLOSSENER TÜR BENUTZEN, UM DIE ÜBERHITZUNGSSCHADEN ZU VERMEIDEN (SCHMIEDEEFFEKT). DIE MISSACHTUNG DIESER REGEL VERURSACHT DEN VERFALL DER GARANTIE.**

Aus Sicherheitsgründen müssen Geräte mit selbstschließender Tür (Bauart 1), außer beim Nachlegen von Brennstoff und dem eventuellen Entfernen der Asche, zwingend mit geschlossenem Feuerraum betrieben werden.

Geräte ohne selbstschließende Türen (Bauart 2) müssen an einen eigenen Schornstein angeschlossen werden. Der Betrieb mit offener Tür ist nur unter Aufsicht zulässig.



**WICHTIG: AUS SICHERHEITSGRÜNDEN KANN DIE FEUERRAUMTÜR NUR BEIM NACHLEGEN VON BRENNSTOFF GEÖFFNET WERDEN. DER FEUERRAUM MUSS BEI DEM BETRIEB ODER BEI DEN ABKÜHLZEITEN GESCHLOSSEN BLEIBEN.**

Mit den auf der Ofenfront angebrachten Luftschiebern wird die Wärmeabgabe der Feuerstelle eingestellt. Sie sind je nach Wärmebedarf zu öffnen. Die beste Verbrennung (geringste Emission) wird erreicht, wenn beim Nachlegen des Holzes der Großteil der Verbrennungsluft durch den Sekundärluftregler.

**DER PRODUCKTE DARF NIE ÜBERLADEN WERDEN. ZU VIEL BRENNSTOFF UND ZU VIEL VERBRENNUNGSLUFT KÖNNEN ZUR ÜBERHITZUNG FÜHREN UND DAHER DEN PRODUCKTE BESCHÄDIGEN. DURCH ÜBERHITZEN VERURSACHTE SCHÄDEN SIND NICHT DURCH DIE GARANTIE GEDECKT. DER PRODUCKTE MUSS DAHER IMMER BEI GESCHLOSSENER (HERUNTERGESCHOBENER) TÜR BETRIEBEN WERDEN, UM FUNKENFLUG ZU VERMEIDEN.**

Die Regelung der Einstellvorrichtungen, welche für die Erzielung der Nennwärmeleistung mit einem Unterdruck am Schornstein von 12 Pa (1,2 mm Wassersäule) notwendig ist, ist die folgende: siehe Kap. TECHNISCHE BESCHREIBUNG.

NEBEN DER EINSTELLUNG DER LUFT FÜR DIE VERBRENNUNG, DIE VERBRENNUNGSINTENSITÄT UND DEMZUFOLGE DIE WÄRMELEISTUNG IHRER AUSRÜSTUNG IST VOM SCHORNSTEIN BEEINFLUSST. EIN GUTER SCHORNSTEINZUG ERFORDERT EINE VERRINGERE EINSTELLUNG DER LUFT FÜR DIE VERBRENNUNG, WÄHREND EIN DÜRFTIGER ZUG ERFORDERT MEHR EINE PRÄZISE EINSTELLUNG DER LUFT FÜR DIE VERBRENNUNG.

Um die gute Verbrennung zu prüfen, kontrollieren, ob der vom Schornstein herausströmende Rauch durchsichtig ist.

Wenn der Rauch weiß ist, bedeutet das, dass die Ausrüstung falsch eingestellt ist, oder dass das Holz zu nass ist; Wenn dagegen der Rauch grau oder schwarz ist, bedeutet das, dass die Verbrennung nicht vollkommen ist (eine größere Menge von Sekundärluft ist notwendig).



**ACHTUNG: WIRD BRENNSTOFF AUF DIE GLUT GELEGT, WENN KEINE FLAMME VORHANDEN IST, KÖNNTE DIES ZU EINER VERSTÄRKTEN RAUCHENTWICKLUNG FÜHREN. SOLLTE DIES PASSIEREN, KÖNNTE SICH EIN EXPLOSIVES GAS-LUFT-GEMISCH BILDEN UND IM EXTREMFALL KÖNNTE DIES EINE EXPLOSION NACH SICH ZIEHEN. AUS GRÜNDEN DER SICHERHEIT EMPFIEHLT ES SICH, EINE ERNEUTE ZÜNDUNG DURCHZUFÜHREN UND DAZU KLEINE HOLZLEISTEN ZU VERWENDEN.**

## BACKEN (WENN ANWESEND)

Stellen Sie den Rauchschieber in der Position „OFENVERWENDUNG“ (siehe Abschnitt Technische Beschreibung).

Mit Hilfe der Verbrennungsluftzuführung kann die Backraumtemperatur beeinflusst werden. Ein ausreichender Schornsteinzug und gut gereinigte Heizgaszüge um den Backraum herum sind für ein gutes Backergebnis wichtig.

Die Backrost und die Fettpfanne können auf verschiedenen Ebenen eingeschoben werden. Hohe Kuchen und große Braten werden auf der untersten Schiene eingeschoben. Flache Kuchen und Gebäck auf der mittleren Schiene. Die obere Schiene kann zum Nach- bzw. Überbacken genutzt werden (siehe Kap. Technische Beschreibung - ZUBEHÖR).

**WENN MAN SEHR FEUCHTE SPEISEN KOCHT, WIE FRUCHTTORTEN ODER OBST, ENTSTEHT SEHR VIEL KONDENSATIONSWASSER. BEIM KOCHEN KANN WASSERDAMPF ENTSTEHEN DER SICH DANN IN FORM VON TROPFEN AUF DER OBERSEITE ODER SEITLICH AN DER TÜR LAGERT.**

Es handelt sich um ein physikalisches Phänomen. Das kurze und vorsichtige Öffnen der Tür (1 oder 2 mal, öfters im Falle von längeren Kochzeiten) kann den Dampf aus dem Backraum raus lassen und somit die Kondensation reduzieren.

Der Heizungsgerate ist mit einem Feuerrost aus Gusseisen ausgestattet (**OPTIONAL**), der mithilfe einer speziellen Kurbel angehoben werden kann. Die obere Position optimiert die Benutzung der Kochplatte, während die untere die Erhitzung des Backofens optimiert. (siehe **Abbildung 8**).

## BETRIEB IN DEN ÜBERGANGSPERIODEN

WÄHREND DER ÜBERGANGSZEIT, D. H. BEI HÖHEREN AUSSENTEMPERATUREN, KANN ES BEI PLÖTZLICHEM TEMPERATURANSTIEG ZU STÖRUNGEN DES SCHORNSTEINEINZUGS KOMMEN, SODASS DIE ABGASE NICHT VOLLSTÄNDIG ABGEZOGEN WERDEN. DIE ABGASE TRETEN NICHT MEHR VOLLSTÄNDIG AUS (INTENSIVER GASGERUCH).

In diesem Fall, das Gitter öfter schütteln und die Luft für die Verbrennung erhöhen. Legen Sie dann eine geringere Brennstoffmenge nach und sorgen Sie dafür, dass diese schneller (mit Flammentwicklung) abbrennt und dadurch der Schornsteinzug stabilisiert wird.



**KONTROLLIEREN SIE SCHLIESSLICH, OB ALLE REINIGUNGSÖFFNUNGEN UND DIE KAMINANSCHLÜSSE DICHT SIND. IM ZWEIFELSFALL VERZICHTEN SIE AUF DEN BETRIEB DES KAMINOFENS.**

## WARTUNG UND PFLEGE

### DIE ANWEISUNGEN IMMER IN GRÖSSTMÖGLICHER SICHERHEIT AUSFÜHREN!

- SICHERSTELLEN, DASS DER STECKER DER STROMVERSORGUNG HERAUSGEZOGEN IST (WENN ANWESEND).
- ALLE BAUTEILE DES WÄRMEGENERATORS MÜSSEN ABGEKÜHLT SEIN.
- DIE ASCHE MUSS VOLLSTÄNDIG KALT SEIN.
- IM RAUM MUSS WÄHREND DER REINIGUNG DES GERÄTS EINE AUSREICHENDE LUFTZIRKULATION GEWÄHRLEISTET SEIN.
- EINE SCHLECHTE REINIGUNG BEEINTRÄCHTIGT DIE ORDNUNGSGEMÄSSE FUNKTIONSWEISE UND DIE SICHERHEIT!

### REGELMÄSSIGE REINIGUNG DURCH DEN BENUTZER

Die regelmäßigen Reinigungsvorgänge müssen gemäß dem vorliegenden Gebrauchs- und Wartungshandbuch sorgfältig ausgeführt werden, nachdem die in diesem angegebenen Anweisungen, Prozeduren und Zeitabstände gelesen wurden.

DER AUSSENLUFTEINLASS MINDESTENS EINMAL IM JAHR PRÜFEN, UND IHN REINIGEN. DER SCHORNSTEIN MUSS REGELMÄSSIG VOM SCHORNSTEINFEGER GEKEHRT WERDEN. LASSEN SIE VON IHREM GEWÖHNLICHEN SCHORNSTEINFEGER DIE ORDNUNGSGEMÄSSE INSTALLATION DES GERÄTS UND DIE VERBINDUNG MIT DEM SCHORNSTEIN UND DER BELÜFTUNG ÜBERPRÜFEN.



**WICHTIG : DIE WARTUNG UND PFLEGE MUSS AUSSCHLIESSLICH BEI KALTER AUSRÜSTUNG AUSGEFÜHRT WERDEN.** Es dürfen ausschließlich Ersatzteile benutzt werden, die ausdrücklich von der **La NORDICA S.p.A.** genehmigt wurden. Falls nötig, wenden Sie sich an einen unserer spezialisierten Händler. **AN DEM GERÄT DÜRFEN KEINE VERÄNDERUNGEN VORGENOMMEN WERDEN!**

### REINIGUNG DES GLASES

Über einen spezifischen Sekundärlufteingang wird der Verschmutzen der Scheibe sehr verzögert, kann aber bei Festbrennstoffen (überhaupt mit feuchtem Holz) nie ausgeschlossen werden und stellt keinen Mangel dar!



**WICHTIG: DIE GLASREINIGUNG IST NUR UND AUSSCHLIESSLICH BEI KÜHLER AUSRÜSTUNG AUSZUFÜHREN, UM DIE EXPLOSION DES GLASES SELBST ZU VERMEIDEN.**

Für die Reinigung können spezifische Produkte verbraucht werden, oder mit einem befeuchteten in der Asche eingetauchten Zeitungspapierball das Glas reinigen.

**KEINE TÜCHER UND SCHEUERENDE ODER CHEMISCH AGGRESSIVE MITTEL VERWENDEN.**

Das richtige Anfeuern, die Verwendung der geeigneten Art und Menge an Brennstoff, die korrekte Einstellung des Sekundärluftreglers, der ausreichende Kaminzug und das Vorhandensein von Verbrennungsluft sind für eine optimale Funktionsweise des Produkte und für die Glassauberkeit unerlässlich.



**BRECHEN VON GLÄSER:** Die Gläser sind aus Keramikglas und deswegen bis 750°C wärmebeständig Sie sind nicht für Thermischenschock anfällig. Das Brechen kann nur von Mechanischenschock verursacht werden (Stöße, starke Schließung der Tür etc.). **DAS ERSATZTEIL IST DAHER NICHT AUF GARANTIE.**

### REINIGUNG DES ASCHENKASTEN

Alle Ausrüstungen haben ein Feuerstelletgitter und einen Aschenkasten für die Aschensammlung **Abbildung 8**. Es wird empfohlen, periodisch den Aschenkasten zu entleeren, als auch zu vermeiden, dass er vollkommen voll wird, um das Gitter nicht überzuheizen. Außerdem wird es empfohlen, immer 3-4 cm von Asche in der Feuerstelle zu lassen.



**VORSICHT: DIE VON DER FEUERSTELLE ENTFERNTEN ASCHEN SIND IN EINEM BEHÄLTER AUS FEUERFESTEM MATERIAL MIT EINEM DICHTEN DECKEL AUFZUBEWAHREN. DER BEHÄLTER IST AUF EINEM FEUERFESTEN BODEN WEIT VON BRENNBAREN STOFFEN BIS ZUR VOLLKOMMENEN LÖSCHUNG DER ASCHEN ZU STELLEN.**

### REINIGUNG DES SCHORNSTEINROHRES

Das richtige Anfeuern, die Verwendung der geeigneten Art und Menge an Brennstoff, die korrekte Einstellung des Sekundärluftreglers, der ausreichende Kaminzug und das Vorhandensein von Verbrennungsluft sind für eine optimale Funktionsweise des Produkte und für die Glassauberkeit unerlässlich. DIE AUSRÜSTUNG SOLLTE MINDESTENS EINMAL IM JAHR ODER JEDES MAL, DASS ES NOTWENDIG IST, VOLLKOMMEN GEREINIGT WERDEN. EINE ÜBERTRIEBENE ABLAGERUNG VON RUSS KANN STÖRUNGEN BEI ABGASABZUG UND BRAND IM SCHORNSTEINROHR VERURSACHEN.



**DIE REINIGUNG MUSS AUSSCHLIESSLICH BEI KALTER AUSRÜSTUNG AUSGEFÜHRT WERDEN.**

DIESER VORGANG SOLLTE VON EINEM SCHORNSTEINFEGER AUSGEFÜHRT WERDEN, DER GLEICHZEITIG EINE DURCHSICHT AUSFÜHREN KANN.

Während der Reinigung sind von der Ausrüstung der Aschenkasten, die bewegliche Rückseite und das Abgasablenkblech zu entfernen, um den Russfall zu Reinigung. Um das Ablenkblech herauszuziehen, reicht es aus, es von hinten zu heben und von vorne herauszuziehen. Nach der Reinigung ist das Ablenkblech in seinem Sitz wiederzustellen (**Abbildung 9**).



**VORSICHT: DER MANGEL AN ABLENKBLECH VERURSACHT EINE GROSSE UNTERDRUCK, UND DEMZUFOLGE EINE ZU SCHNELLE VERBRENNUNG, EINEN ÜBERTRIEBENEN HOLZVERBRAUCH MIT DAZUGEHÖRENDE ÜBERHITZUNG DER AUSRÜSTUNG.**

## KACHELN (WENN ANWESEND)

Die **La NORDICA S.p.A.** Kacheln werden in hochstehender handwerklicher Arbeit gefertigt. Dadurch können sie Mikroporenbildung, Haarrisse und Farbunterschiede aufweisen. Gerade diese Eigenschaften sind ein Beweis dafür, dass sie aus wertvoller handwerklicher Fertigung stammen. Email und Majolika bilden wegen ihres unterschiedlichen Dehnungskoeffizienten Mikrorisse (Haarrisse), die ihre Echtheit beweisen.



ZUM REINIGEN DER KACHELN EMPFEHLEN WIR IHNEN, EIN WEICHES, TROCKENES TUCH ZU BENUTZEN; **FALLS SIE IRGEND EIN REINIGUNGSMITTEL ODER EINE FLÜSSIGKEIT BENUTZEN, KÖNNTE LETZTERE IN DIE HAARRISSE EINDRINGEN UND SIE DAUERND HERVORTRETEN LASSEN.**

## PRODUKTE MIT TEILEN AUS NATURSTEIN (WENN ANWESEND)

DER NATURSTEIN MUSS MIT SEHR FEINEM SCHLEIFPAPIER ODER MIT EINER SCHLEIFSCHWAMM SAUBER GEMACHT WERDEN. KEIN REINIGUNGSMITTEL UND KEINE FLÜSSIGKEIT VERWENDEN.

## LACKIERTE PRODUKTE (WENN ANWESEND)

Nach einigen Jahren von Verwendung ist ein Farbenwechsel der lackierten Teile ganz normal. Dieses Phänomen ist durch die beträchtlichen Temperaturschwankungen, denen das Produkt im Betrieb ausgesetzt ist, und durch die Alterung des Lacks selbst mit dem Lauf der Zeit bedingt.



**ACHTUNG:** VOR DER EVENTUELLEN ANBRINGUNG DES NEUEN LACKS, DIE OBERFLÄCHE SAUBER MACHEN UND ALLEN REST WEGRÄUMEN.

## EMAILLIERTE PRODUKTE (WENN ANWESEND)

Zur Reinigung der lackierten Teile Seifenwasser oder andernfalls nicht abreibende oder chemisch aggressive Reinigungsmittel verwenden.



SEIFENWASSER UND REINIGUNGSMITTEL NACH DER SÄUBERUNG **NICHT TROCKNEN LASSEN, SONDERN SOFORT WEGRÄUMEN. VERWENDEN SIE KEINE METALLWOLLE ODER SCHLEIFPAPIERE.**

## VERCHROMTE TEILE (WENN ANWESEND)

Sollten die verchromten Teile aufgrund von Überhitzung bläulich werden, können die mit einem geeigneten Reinigungsmittel abgeholfen werden. Schleifprodukte und Verdünnungen dürfen nicht benutzt werden.

## SEITLICHE HANDLÄUFE (WENN ANWESEND)

Zum Reinigen der Griffe, der Halterung und des Wasserschiffs empfehlen (Herde) wir Ihnen ein weiches Tuch mit Alkohol zu benutzen (kalt). SCHLEIFPRODUKTE UND VERDÜNNUNGEN DÜRFEN NICHT BENUTZT WERDEN.

## REINIGUNG DES FEUERROSTES

**WICHTIG:** Nach einer eventuellen Demontierung des Rostes bitte stellen Sie ihn wieder in der korrekten Stellung, d.h. soll die ebene Fläche mit den kleinen Spalten oben stehen. Falls der Rost umgekehrt eingestellt wird, könnte es schwierig sein, die Asche zu entfernen (**Abbildung 8**).

## HERDPLATTE UND RINGE AUS GUSSEISEN



**WICHTIG: LASSEN SIE KEINE TÖPFE ODER PFANNEN AUF DEM KALTEN RAHMEN.** Dies würde die Bildung von unästhetischen Rostflecken führen, welche schwer zu entfernen sind!  
Die Herdplatte aus Gusseisen und die Ringe aus Gusseisen müssen regelmäßig 150-Schleifpapier geschliffen werden (**ACHTUNG NICHT DIE EMAILLIERTEN TEILE**).

Bei der Reinigung müssen der Abstützen und das Rauchgasrohr herausgezogen werden. Der Rauchgasraum kann von der Backofenfront (siehe Abschnitt REINIGUNG DES RAUCHGASRAUMS BEI HERDE) oder von oben gereinigt werden. Im diesem Fall muss man die Ringe, die Herdplatte, den Rauchrohr und den Abstützen weggenommen werden. Die Reinigung kann mit Hilfe einer Bürste und eines Saugers erfolgen.



**ACHTEN SIE DARAUF, DASS NACH DER REINIGUNG ALLE DEMONTIERTEN TEILE WIEDER DICHT EINGESETZT WERDEN.**

## EDELSTAHLRAHMEN HERDPLATTE AUS GUSSEISEN (WENN ANWESEND)

Beim Wiedereinlegen der Herdplatte aus Gusseisen, muss man 3 mm. Abstand zwischen Herd-Platte und dem äußeren Rohr eingehalten werden. Dieser Raum erlaubt die verschiedenen Wärmeausdehnungen und verhindert eventuelle chromatische Abweichungen des Herdrahmens aus Edelstahl bei der Heizung.

## WARTUNG UND PFLEGE DES BACKFACHES WENN ANWESEND

### UM DIE MÖGLICHE BILDUNG VON ROST ZU VERMEIDEN, EMPFEHLEN WIR FOLGENDES:

- den Dampf aus dem Ofen heraustreten lassen, in dem kurz und vorsichtig die Tür geöffnet wird (1 oder 2 mal, öfters im Falle von längeren Kochzeiten) um die Kondensationsbildung zu vermeiden.
- Entfernen Sie das Essen aus dem Ofen einmal gekocht. Die Kühlung der warmen Speisen in den Backofen ( unter 150 ° C) ermöglicht die Bildung von Kondensation;
- Nach dem Kochen, lassen Sie die Tür teilweise geöffnet, um jegliche Kondensation auszutrocknen
- Im Fall von Feuchtigkeit im Backfach, muss das Innere der Gusseisen Tür mit neutraler Vaseline behandelt werden wenn anwesend.
- Wiederholung der Behandlung mit Vaseline auf der Innenseite der Gusseisentür alle 3-6 Monate im Anbetracht der Benutzung des Backfaches.
- Bei Rost auf der Innenseite der Tür, entfernen Sie diese mit Schleifmaterial und behandeln Sie die Oberfläche aus Gusseisen mit neutraler Vaseline.

WIR ERKLÄREN IN ALLEINIGER VERANTWORTUNG, DASS DIE MATERIALEN DER TEILE, DIE FÜR DEN KONTAKT MIT LEBENSMITTELN VORGESEHEN SIND, FÜR DIE NAHRUNGSBENUTZUNG GEEIGNET SIND UND DER RICHTLINIEN CE N. 1935/2004 ERFÜLLEN.

## REINIGUNG DES RAUCHGASKASTENS DURCH DEN BACKFACH (HERDE)

Der Rauchgaskasten kann durch den Backfach (das waagrechte Blech abmontieren, das den Boden des Backofens darstellt oder von oben (die Ringe und der Gussstützen sind zu entfernen **Abbildung 9** ) mit der Hilfe einer Bürste und eines SaugYers gereinigt werden.



**WICHTIG:** BITTE UM PRÜFUNG, DASS DIE STELLUNG DER UMLENKPLATTEN KORREKT IST ( SIEHE ABBILDUNG)



**ACHTUNG.** NACH DER REINIGUNG MÜSSEN ALLE TEILE WIEDER HERMETISCH EINGESTELLT WERDEN.

www.forjas-salvador.com

## SOMMERPAUSE

Nachdem die Feuerstelle, der Kamin und der Schornstein gereinigt und dabei alle Aschenreste und sonstigen Rückstände entfernt worden sind, alle Feuerraumtüren und Luftschieber schließen. Falls das Gerät vom Schornstein getrennt wird, muß die Öffnung im Schornstein geschlossen werden, damit andere am gleichen Schornstein angeschlossene Feuerstätte weiter funktionieren können.

DER SCHORNSTEIN SOLLTE MINDESTENS EINMAL JÄHRLICH GEREINIGT WERDEN; DABEI IST STETS AUCH DER ZUSTAND DER DICHTUNGEN ZU ÜBERPRÜFEN. NUR WENN DIE DICHTUNGEN UNVERSEHRT SIND, KÖNNEN SIE EINE EINWANDFREIE FUNKTION DES GERÄTS GEWÄHRLEISTEN!

DIE DICHTUNGEN SOLLTEN DAHER ERSETZT WERDEN, SOBALD SIE NICHT MEHR EINWANDFREI SIND, D.H. NICHT MEHR DICHT AM PRODUKTS ANLIEGEN.

SOLLTE DER RAUM, IN DEM DER PRODUKTS AUFGESTELLT IST, FEUCHT SEIN, SO SIND ENTSPRECHENDE FEUCHTIGKEITSABSORBIERENDE SALZE IN DEN FEUERRAUM ZU GEBEN.



IDIE GUSSEISENTEILE IM OFEN SOLLTEN MIT NEUTRALER VASELINE GESCHÜTZT WERDEN, WENN DEREN AUSSEHEN ÜBER LANGE ZEIT IN UNVERÄNDERTER SCHÖNHEIT ERHALTEN BLEIBEN SOLL.

www.forjas-salvador.com

## ORDENTLICHE WARTUNG, DIE VON ZUGELASSENEN TECHNIKERN AUSGEFÜHRT WIRD

**DIE ORDENTLICHE WARTUNG MUSS MINDESTENS EINMAL IM JAHR AUSGEFÜHRT WERDEN.**

DER GENERATOR BENÖTIGT DURCH DIE VERWENDUNG VON HOLZ ALS BRENNSTOFF EINEN JÄHRLICHEN WARTUNGSEINGRIFF, DER VON EINEM **ZUGELASSENEN TECHNIKER UNTER AUSSCHLIESSLICHER VERWENDUNG VON ORIGINAL-ERSATZTEILEN** AUSGEFÜHRT WERDEN MUSS.

DIE NICHTBEACHTUNG KANN DIE SICHERHEIT DES GERÄTS BEEINTRÄCHTIGEN UND DAS RECHT AUF GARANTIE VERFALLEN LASSEN.

Mit der Beachtung der Häufigkeit der Reinigungen, die im Gebrauchs- und Wartungshandbuch beschrieben sind und vom Benutzer ausgeführt werden müssen, werden im Laufe der Zeit eine korrekte Verbrennung des Generators gewährleistet und eventuelle Störungen und/oder Fehlfunktionen vermieden, die weitere Eingriffe durch einen Techniker erfordern könnten.

DIE ANFRAGEN AUF ORDENTLICHE WARTUNGSEINGRIFFE FALLEN NICHT UNTER DIE GARANTIE DES PRODUKTS.

### DICHTUNGEN

Die Dichtungen gewährleisten die hermetische Dichtheit des Produkts und folglich dessen einwandfreien Betrieb.

ES IST NOTWENDIG, DASS DIESE REGELMÄSSIG KONTROLLIERT WERDEN: IM FALL VON VERSCHLEISS ODER BESCHÄDIGUNG IST ES NOTWENDIG, SIE UMGEHEND ZU ERSETZEN.

DIESE ARBEITEN SIND VON EINEM ZUGELASSENEN TECHNIKER AUSZUFÜHREN.

### ANSCHLUSS AN DEN SCHORNSTEIN

JÄHRLICH ODER JEDENFALLS IMMER, WENN SICH DIE NOTWENDIGKEIT ERGIBT, DIE ZUM SCHORNSTEIN FÜHRENDE ROHRLEITUNG ABSAUGEN UND REINIGEN. WENN WAAGRECHTE ABSCHNITTE VORHANDEN SIND, MÜSSEN DIE RÜCKSTÄNDE ENTFERNT WERDEN, BEVOR DIESE DEN DURCHGANG DER RAUCHGASE VERSTOPFEN.

### FESTSTELLUNG DER WÄRMELEISTUNG

Es gibt keine absolute Regel, welche die Berechnung der richtigen notwendigen Heizleistung gestattet. Diese Leistung hängt vom Raum an, der zu heizen ist, aber sie wird stark von der Isolierung beeinflusst. Durchschnittlich beträgt die für ein zweckmäßig isoliertes Zimmer notwendige Heizleistung **30 kcal/h per m<sup>3</sup>** (mit einer Außentemperatur von 0 °C).

**Da 1 kW 860 kcal/h entspricht**, können wir einen Wert von **35 W/m<sup>3</sup>** annehmen.

Nehmen wir an, dass man einen Raum von 150 m<sup>3</sup> (10 x 6 x 2,5 m) in einer isolierten Wohnung heizen will, so sind 150 m<sup>3</sup> x 35 W/m<sup>3</sup> = 5250 W oder 5,25 kW notwendig. Als Hauptheizung reicht demzufolge einen Ofen von 8 kW aus.

Kraftstoff	Einheit	Verbrennungsidentifikation		Erforderte Menge im Verhältnis zu 1 kg von trockenem Holz
		kcal/h	kW	
Trockenes Holz (15 % Feuchtigkeit)	kg	3600	4.2	1,00
Nasses Holz (50 % Feuchtigkeit)	kg	1850	2.2	1,95
Briketts aus Holz	kg	4000	5.0	0,84
Briketts aus Holz	kg	4800	5.6	0,75
Normaler Anthrazit	kg	7700	8.9	0,47
Koks	kg	6780	7.9	0,53
Naturalgas	m3	7800	9.1	0,46
Naphtha	L	8500	9.9	0,42
Elektrizität	kWh	860	1.0	4,19

# ATTENTION



**LES SURFACES PEUVENT DEVENIR TRÈS CHAUDES !  
UTILISER TOUJOURS DES GANTS DE PROTECTION !**

*Une énergie thermique est emprisonnée pendant la combustion et rend les surfaces, les portes, les poignées, les commandes, les vitres, le tuyau d'évacuation des fumées et éventuellement la partie antérieure de l'appareil considérablement chaudes.*

*Il ne faut pas toucher les éléments en question sans être muni de vêtements de protection (gants de protection fournis).*

*Il faut faire en sorte de bien expliquer ce danger aux enfants et de ne pas les faire approcher du foyer pendant le fonctionnement.*

## FR - TABLE DES MATIÈRES

<b>L'INSTALLATION</b> .....	<b>3</b>
<b>MISES EN GARDE</b> .....	<b>56</b>
<b>SÉCURITÉ</b> .....	<b>56</b>
<b>AVERTISSEMENTS GÉNÉRAUX</b> .....	<b>59</b>
<b>DÉCLARATION DE CONFORMITÉ DU CONSTRUCTEUR</b> .....	<b>59</b>
<b>RÈGLES POUR LA MISE EN PLACE</b> .....	<b>59</b>
<b>SÉCURITÉ CONTRE LES INCENDIES</b> .....	<b>60</b>
INTERVENTION RAPIDE.....	60
<b>DESCRIPTION TECHNIQUE</b> .....	<b>61</b>
<b>DONNÉES TECHNIQUES</b> .....	<b>62</b>
<b>CONDUIT DE LA CHEMINÉE</b> .....	<b>63</b>
POSITION DU POT DE LA CHEMINÉE.....	63
CONNEXION AVEC LA CHEMINÉE.....	63
VENTILATION ET AÉRATION DES PIÈCES POUR L'INSTALLATION.....	64
CONNEXION AU CONDUIT DE FUMÉE D'UNE CHEMINÉE OU D'UN FOYER OUVERT.....	64
<b>COMBUSTIBLES ADMIS / NON ADMIS</b> .....	<b>65</b>
<b>ALLUMAGE</b> .....	<b>66</b>
ALLUMAGE À BASSES ÉMISSIONS.....	66
<b>FONCTIONNEMENT NORMAL</b> .....	<b>67</b>
UTILISATION DU FOUR (OÙ PRÉSENT).....	67
FONCTIONNEMENT PENDANT LES PÉRIODES DE TRANSITION.....	67
<b>ENTRETIEN ET SOIN</b> .....	<b>68</b>
NETTOYAGE PÉRIODIQUE À LA CHARGE DE L'UTILISATEUR.....	68
NETTOYAGE DE LA VITRE.....	68
NETTOYAGE TIROIR DES CENDRES.....	68
NETTOYAGE DU TUYAU D'ÉVACUATION DE LA FUMÉE.....	68
LES FAÏENCES (OÙ PRÉSENT).....	69
PRODUITS EN PIERRE NATURELLE (OÙ PRÉSENT).....	69
PRODUITS VERNIS (OÙ PRÉSENT).....	69
PRODUITS ÉMAILLES (OÙ PRÉSENT).....	69
PIÈCES CHROMÉES (OÙ PRÉSENT).....	69
BARRES LATÉRALES (OÙ PRÉSENT).....	69
NETTOYAGE DE LA GRILLE FOYER.....	69
PLAQUE ET CERCLES EN FONTE.....	69
CADRE EN ACIER INOX (OÙ PRÉSENT).....	69
ENTRETIEN DU FOUR (OÙ PRÉSENT).....	70
NETTOYAGE DU CASIER DE RECOLTE DES FUMÉES DU FOUR - CUISINIÈRE.....	70
ARRÊT PENDANT L'ÉTÉ.....	70
<b>ENTRETIEN ORDINAIRE EFFECTUÉ PAR LES TECHNICIENS AUTORISÉS</b> .....	<b>71</b>
JOINTS.....	71
RACCORDEMENT À LA CHEMINÉE.....	71
<b>DÉTERMINATION DE LA PUISSANCE THERMIQUE</b> .....	<b>71</b>
<b>DÉMONTAGE DES FAÏENCES</b> .....	<b>94</b>
<b>DIMENSIONS</b> .....	<b>95</b>

*Nous vous remercions d'avoir choisi notre produit. Notre appareil est une solution de chauffage optimale née de la technologie la plus avancée avec une qualité de fabrication de très haut niveau et un design toujours actuel, pour vous faire profiter – en toute sécurité – de la merveilleuse sensation que procure la chaleur de la flamme.*

## MISES EN GARDE

Ce manuel d'instructions fait partie intégrante du produit : s'assurer qu'il soit toujours avec l'appareil, même en cas de cession à un autre propriétaire ou utilisateur, ou en cas de transfert à un autre emplacement. Si ce manuel devait être abîmé ou perdu, en demander un autre exemplaire au service technique le plus proche. Ce produit doit être réservé à l'usage pour lequel il a expressément été réalisé. Toute responsabilité contractuelle et extracontractuelle du fabricant, en cas de dommages causés à des personnes, animaux ou biens, dus à des erreurs d'installation, de réglage, d'entretien et d'utilisation incorrects, est exclue.

**L'installation doit être exécutée par du personnel qualifié et autorisé, qui assumera toute la responsabilité de l'installation définitive ainsi que du bon fonctionnement ultérieur du produit installé. Il faut respecter toutes les lois et réglementations nationales, régionales, provinciales et communales existant dans le pays où a été installé l'appareil, ainsi que les instructions contenues dans le présent manuel.**

**L'utilisation de l'appareil doit respecter toutes les réglementations locales, régionales, nationales et européennes.**

**En cas de non respect de ces précautions, le fabricant n'assume aucune responsabilité.**

Après avoir enlevé l'emballage, s'assurer que le contenu est intact et qu'il ne manque rien. Le cas échéant, s'adresser au revendeur auprès duquel l'appareil a été acheté.

Toutes les pièces électriques (où présent) qui composent le produit et qui garantissent son bon fonctionnement, devront être remplacées par des pièces d'origine et uniquement par un Centre d'Assistance Technique agréé.

## SÉCURITÉ

♦ **L'APPAREIL PEUT ÊTRE UTILISÉ PAR DES ENFANTS ÂGÉS DE PLUS DE 8 ANS ET PAR DES PERSONNES AUX CAPACITÉS PHYSIQUES, SENSORIELLES OU MENTALES RÉDUITES, SANS EXPÉRIENCE NI CONNAISSANCE NÉCESSAIRE, À CONDITION D'ÊTRE STRICTEMENT SURVEILLÉS OU BIEN SEULEMENT**

**APRÈS AVOIR ÉTÉ INSTRUITS SUR LES CONDITIONS D'UTILISATION SÛRES DE L'APPAREIL ET EN AVOIR COMPRIS LES DANGERS INHÉRENTS. L'UTILISATION DU GÉNÉRATEUR PAR DES PERSONNES (Y COMPRIS LES ENFANTS) AYANT DES CAPACITÉS PHYSIQUES, SENSORIELLES ET MENTALES RÉDUITES, OU DES PERSONNES INEXPÉRIMENTÉES EST INTERDITE À MOINS QU'UNE PERSONNE RESPONSABLE DE LEUR SÉCURITÉ NE LES SURVEILLE ET LES INSTRUISE.**

- ◆ **LES ENFANTS DOIVENT ÊTRE CONTRÔLÉS POUR S'ASSURER QU'ILS NE JOUENT PAS AVEC L'APPAREIL.**
- ◆ **LE NETTOYAGE ET L'ENTRETIEN À LA CHARGE DE L'UTILISATEUR NE DOIVENT PAS ÊTRE EFFECTUÉS PAR DES ENFANTS NON SURVEILLÉS.**
- ◆ **NE PAS TOUCHER LE GÉNÉRATEUR NU-PIEDS OU AVEC D'AUTRES PARTIES DU CORPS MOUILLÉES OU HUMIDES.**
- ◆ **IL EST INTERDIT D'APPORTER UNE QUELCONQUE MODIFICATION À L'APPAREIL.**
- ◆ **NE PAS TIRER, DEBRANCHER OU TORDRE LES CABLES ÉLECTRIQUES (OÙ PRÉSENT) QUI SORTENT DU PRODUIT, MEME SI CELUI-CI N'EST PAS BRANCHE AU RESEAU D'ALIMENTATION ELECTRIQUE.**
- ◆ **IL EST RECOMMANDÉ DE POSITIONNER LE CÂBLE D'ALIMENTATION DE FAÇON (OÙ PRÉSENT) À CE QU'IL N'ENTRE PAS EN CONTACT AVEC LES PARTIES CHAUDES DE L'APPAREIL.**
- ◆ **LA FICHE D'ALIMENTATION DOIT ÊTRE ACCESSIBLE APRÈS L'INSTALLATION.**
- ◆ **ÉVITER DE RÉDUIRE LES DIMENSIONS OU D'OBSTRUER LES OUVERTURES D'AÉRATION DE LA PIÈCE D'INSTALLATION. LES OUVERTURES D'AÉRATION SONT INDISPENSABLES POUR UNE COMBUSTION CORRECTE.**
- ◆ **NE PAS LAISSER LES ÉLÉMENTS DE L'EMBALLAGE À LA PORTÉE DES ENFANTS OU DE PERSONNES HANDICAPÉES, NON ASSISTÉS.**
- ◆ **LORSQUE L'APPAREIL EST EN ÉTAT DE MARCHE, LA PORTE DU FOYER DOIT TOUJOURS RESTER FERMÉE.**
- ◆ **QUAND L'APPAREIL FONCTIONNE, IL EST CHAUD AU TOUCHER, EN PARTICULIER TOUTES LES SURFACES EXTÉRIEURES ; IL EST DONC RECOMMANDÉ DE FAIRE ATTENTION.**
- ◆ **CONTRÔLER LA PRÉSENCE ÉVENTUELLE D'OBSTRUCTIONS AVANT D'ALLUMER UN APPAREIL APRÈS UNE LONGUE PÉRIODE D'INACTIVITÉ.**
- ◆ **ENCAS D'INCENDIE DU CONDUIT DE FUMÉE, SE MUNIR D'EXTINCTEURS POUR ÉTOUFFER LES FLAMMES OU APPELER LES POMPIERS.**
- ◆ **CET APPAREIL NE DOIT PAS ÊTRE UTILISÉ COMME INCINÉRATEUR DE DÉCHETS.**

- ◆ N'UTILISER AUCUN LIQUIDE INFLAMMABLE POUR L'ALLUMAGE
- ◆ LES FAÏENCES (OÙ PRÉSENT) SONT DES PRODUITS ARTISANAUX ET EN TANT QUE TELS, ELLES PEUVENT PRÉSENTER DES MICRO-GRUMEaux, DES CRAQUELURES ET DES IMPERFECTIONS CHROMATIQUES. CES CARACTÉRISTIQUES EN DÉMONTRENT LA VALEUR. ÉTANT DONNÉ LEUR COEFFICIENT DE DILATATION DIFFÉRENT, L'ÉMAIL ET LA FAÏENCE PRODUISENT DES MICRO-FISSURES (CRAQUELURES) QUI TÉMOIGNENT DE LEUR AUTHENTICITÉ. POUR NETTOYER LES FAÏENCES, NOUS CONSEILLONS D'UTILISER UN CHIFFON DOUX ET SEC. SI UN DÉTERGENT OU DU LIQUIDE EST UTILISÉ, CE DERNIER POURRAIT PÉNÉTRER À L'INTÉRIEUR DES FISSURES ET LES METTRE EN ÉVIDENCE.



[www.forjas-salvador.com](http://www.forjas-salvador.com)

## AVERTISSEMENTS GENERAUX

**La responsabilité de La société La NORDICA S.p.A. se limite à la fourniture de l'appareil.**

SON INSTALLATION DOIT ÊTRE RÉALISÉE DANS LES RÈGLES DE L'ART, SELON LES PRÉSENTES INSTRUCTIONS ET LES RÈGLES DE LA PROFESSION, PAR DU PERSONNEL QUALIFIÉ, QUI AGIT AU NOM DE SOCIÉTÉS APTES À ASSUMER L'ENTIÈRE RESPONSABILITÉ DE L'ENSEMBLE DE L'INSTALLATION.

**LA SOCIÉTÉ La NORDICA S.p.A. N'EST PAS RESPONSABLE DU PRODUIT MODIFIÉ SANS AUTORISATION ET DE L'UTILISATION DE PIÈCES DE RECHANGE NON ORIGINALES.**

Cet appareil n'est pas approprié pour l'utilisation par personne manquant d'expérience (enfants compris) ou avec capacités physiques, sensoriales et mentales réduites, sans la supervision et l'instruction d'une personne responsable de leur sécurité. Les enfants doivent être contrôlés afin qu'ils ne puissent pas jouer avec l'appareil. (EN 60335-2-102 / 7.12)

**IL EST OBLIGATOIRE DE RESPECTER LES NORMES NATIONALES ET EUROPÉENNES, LES DISPOSITIONS LOCALES OU EN MATIÈRE DE LÉGISLATIONS DANS LE SECTEUR DE LA CONSTRUCTION AINSI QUE LES RÉGLEMENTATIONS ANTI-INCENDIES.**



**L'APPAREIL NE PEUT PAS ÊTRE MODIFIÉ. La société La NORDICA S.p.A. n'assume aucune responsabilité en cas de non respect de ces précautions.**

## DÉCLARATION DE CONFORMITÉ DU CONSTRUCTEUR

**OBJET: ABSENCE D'AMIANTE ET DE CADMIUM**

NOUS DÉCLARONS QUE TOUS NOS APPAREILS SONT ASSEMBLÉS AVEC DES MATÉRIAUX NE COMPORTANT PAS DE PARTIES EN AMIANTE OU SES DÉRIVÉS ET QUE DANS LE MATÉRIAU D'APPORT UTILISÉ POUR LES SOUDURES LE CADMIUM N'EST PAS PRÉSENT NI UTILISÉ SOUS AUCUNE FORME QUE CE SOIT, COMME IL EST PRÉVU PAR LA NORME DE RÉFÉRENCE.

**OBJET: RÈGLEMENT CE N. 1935/2004**

NOUS DÉCLARONS QUE TOUS NOS PRODUITS, LES MATÉRIAUX DESTINÉS À ENTRER EN CONTACT AVEC LES ALIMENTS SONT INDIQUÉS POUR L'USAGE DES ALIMENTS, CONFORMÉMENT AU RÈGLEMENT CE CITÉ À L'OBJET.

## REGLES POUR LA MISE EN PLACE

L'INSTALLATION DE L'APPAREIL ET DES ÉLÉMENTS AUXILIAIRES RELATIFS À L'INSTALLATION DU CHAUFFAGE, DOIT ÊTRE CONFORME À TOUTES LES NORMES ET AUX RÉGLEMENTATIONS ACTUELLES PRÉVUES PAR LA LOI.

L'INSTALLATION, LES RELATIFS BRANCHEMENTS DE L'INSTALLATION, LA MISE EN SERVICE AINSI QUE LE CONTRÔLE DU CORRECT FONCTIONNEMENT DOIVENT ÊTRE SCRUPULEUSEMENT EFFECTUÉS PAR UN PERSONNEL AUTORISÉ EN RESPECTANT LES INSTRUCTIONS SUIVANTES AINSI QUE LES NORMES EN VIGUEUR (NATIONALES, RÉGIONALES, PROVINCIALES ET MUNICIPALES) PRÉSENTES DANS LE PAYS OÙ EST INSTALLÉ L'APPAREIL.

L'INSTALLATION DOIT ÊTRE EFFECTUÉE PAR UN PERSONNEL AUTORISÉ, QUI REMETTRA À L'ACHETEUR UNE DÉCLARATION DE CONFORMITÉ DE L'INSTALLATION, ET QUI ASSUMERA L'ENTIÈRE RESPONSABILITÉ DE L'INSTALLATION DÉFINITIVE ET PAR CONSÉQUENT DU BON FONCTIONNEMENT DU PRODUIT INSTALLÉ.

L'appareil est assemblé et prêt pour le raccordement; il doit être relié au moyen d'un raccordement au conduit d'évacuation de la fumée de la maison. Le raccord doit être de préférence court, rectiligne, horizontal ou positionné légèrement en montée. Les raccordements doivent être hermétiques.

Avant l'installation, effectuer les vérifications suivantes:

- sortie de fumées SUPÉRIEUR - POSTÉRIEUR - LATÉRAL;
- s'assurer que la structure est en mesure de supporter le poids de votre appareil. Si la portée est insuffisante, adopter les mesures appropriées (par exemple une plate-forme pour distribuer le poids) pour augmenter la portée. **La NORDICA S.p.A. responsabilité se limite à la fourniture de l'appareil (voir chap. DESCRIPTION TECHNIQUE).**
- S'assurer que le sol puisse supporter le poids de l'appareil et procéder à son isolation dans le cas où il serait construit en matériel inflammable (*DIMENSIONS SELON LA LÉGISLATION RÉGIONALE*).
- S'assurer que la pièce où sera installé l'appareil soit suffisamment ventilée, à ce propos, il est fondamental de faire attention aux fenêtres et aux portes à fermeture étanche (joints d'étanchéité).
- ÉVITER D'INSTALLER L'APPAREIL DANS DES LOCAUX OÙ SE TROUVENT DES CONDUITS DE VENTILATION COLLECTIVE, DES HOTTES AVEC OU SANS EXTRACTEUR, DES APPAREILS À GAZ TYPE B, DES POMPES DE CHALEUR OU DES APPAREILS DONT LE FONCTIONNEMENT SIMULTANÉ POURRAIT PROVOQUER LA DÉPRESSION DU LOCAL (réf. **Norme UNI 10683**).
- S'assurer que le tuyau d'évacuation de la fumée et les conduits auxquels sera raccordé l'appareil soient adéquats pour le fonctionnement de cet appareil, **IL N'EST PAS PERMIS DE RACCORDER PLUSIEURS APPAREILS À LA MÊME CHEMINÉE.**
- Le diamètre d'ouverture pour la connexion à la cheminée doit correspondre au moins avec le diamètre du tuyau de la fumée. L'ouverture devrait être dotée d'une connexion murale pour introduire le tuyau d'échappement et d'une rosace.
- Si le trou d'échappement des fumées n'est pas utilisé, il devra être recouvert par le bouchon prévu à cet effet (voir chapitre DIMENSIONS).
- L'installation doit être faite pour permettre le nettoyage et l'entretien du produit et du conduit des fumées.



**LA SOCIÉTÉ La NORDICA S.p.A. DÉCLINE TOUTE RESPONSABILITÉ POUR LES DOMMAGES AUX CHOSSES ET/OU PERSONNES PROVOQUÉS PAR LA MISE EN PLACE. EN OUTRE ELLE N'EST PAS RESPONSABLE DU PRODUIT MODIFIÉ SANS SON AUTORISATION ET MÊME PAS DE L'UTILISATION DE PIÈCES DE RECHANGE NON ORIGINALES.**

LE RAMONEUR HABITUEL DE VOTRE ZONE DOIT ÊTRE INFORMÉ DE LA MISE EN PLACE DE LA CUISINIÈRE THERMIQUE POUR QU'IL PUISSE EN CONTRÔLER LA JUSTE CONNEXION AU CONDUIT DE FUMÉE ET LE DEGRÉ D'EFFICACITÉ DE CE DERNIER.



## DESCRIPTION TECHNIQUE

Les cuisinières à bois La NORDICA permettent de cuisiner sur la plaque et de chauffer des espaces de logement durant certaines périodes ou de compléter un chauffage centralisé insuffisant. Elles conviennent parfaitement aux appartements de vacances ou de week-end ou bien comme chauffage d'appoint pendant toute l'année.

COMME COMBUSTIBLE, ON UTILISE DES BÛCHES DE BOIS. **IL S'AGIT D'UN APPAREIL AVEC COMBUSTION INTERMITTENTE.**

La cuisinière se compose de plaques en tôle d'acier galvanisé, fonte émaillée et céramique thermo radiante. Le foyer est équipé d'une porte panoramique avec vitre céramique (résistante jusqu'à 700°C) qui permet une vue agréable des flammes. En outre, cela empêche l'éventuelle fuite d'étincelles et fumée.

Le foyer est revêtu à l'intérieur de plaques individuelles en fonte est doté d'air tertiaire prédéterminé pour une meilleure combustion.

A l'intérieur il y a une grille plate. Comme **OPTION** il y a une grille qui s'élève par une manivelle spécifique. La position supérieure optimise l'utilisation de la grille lors que celle du bas optimise l'utilisation du four.



UN BAC À CHAUFFE-PLATS SE TROUVE AU DESSOUS DE LA PORTE DU FOUR AVEC PORTE DE FERMETURE CORRESPONDANTE (**FIGURE 6 - C**): **JAMAIS INTRODUIRE OBJETS OU MATÉRIAUX INFLAMMABLES.**

Sous la porte du bac chauffe-plats, il y a un tiroir pour le bois amovible avec porte de fermeture correspondante (**D**).

ACCESSOIRES	Tisonnier	Gant	Kit grille d'élévation	Kit bassin inox	Grille four chromée	BAGUE Ø 120 mm raccord air
ROSA 5.0	INCLUS	INCLUS	OPTION	OPTION	OPTION	OPTION

**LE CHAUFFAGE DU MILIEU AMBIANT SE FAIT: PAR RAYONNEMENT** à travers la vitre panoramique et les surfaces externes chaudes de la cuisinière.

LA CUISINIÈRE EST ÉQUIPÉE AVEC DE RÉGULATEURS D'AIR PRIMAIRE ET SECONDAIRE, AVEC LES QUELS ON RÈGLE LA COMBUSTION.

### 1A - Registre air PRIMAIRE (Figure 6).

Avec le registre inférieur, on règle le passage de l'air primaire dans la partie basse de la cuisinière à travers le tiroir à cendres et la grille en direction du combustible. L'air primaire sert au processus de combustion. Le tiroir à cendres doit être vidé régulièrement, pour que la cendre ne puisse pas empêcher l'entrée d'air primaire nécessaire à la combustion. A travers l'air primaire on entretient le feu.

LE REGISTRE DE L'AIR PRIMAIRE DOIT ÊTRE PRESQUE COMPLÈTEMENT FERMÉ PENDANT LA COMBUSTION DU BOIS, SINON LE BOIS BRÛLE TROP RAPIDEMENT ET LE THERMOPRODUIT PEUT SE SURCHAUFFER.

### 2A - Registre air SECONDAIRE (Figure 6).

Le registre d'air secondaire se trouve au-dessus de la porte du foyer. Il doit être ouvert (donc entièrement déplacé vers la droite) notamment pour la combustion de bois, de sorte que le carbone non brûlé puisse subir une post-combustion. (voir Chap. FONCTIONNEMENT NORMAL). Ce régulateur permet de régler le fonctionnement du poêle. En le laissant légèrement ouvert, selon le tirage de la cheminée, il est possible de maintenir la vitre propre.



L'air SECONDAIRE peut être prise directement de l'extérieur avec un tuyau flexible ignifuge qui n'est PAS fourni (voir chapitre VENTILATION ET AÉRATION DES PIÈCES POUR L'INSTALLATION) **Figure 10.**

Le réglage des registres nécessaire pour l'obtention du **RENDU CALORIFIQUE NOMINAL** est le suivant (voir le paragraphe DONNÉES TECHNIQUES):

	Air PRIMAIRE	Air SECONDAIRE	Air TERTIAIRE
ROSA 5.0	<b>Figure 6</b> OUVERT	OUVERT	PRÉDÉTERMINÉ

### B - Registre-FUMÉES (Figure 6)

(Conversion de la fonction de cuisinière - USAGE PLAQUE à celle de cuisinière-usage CHAUFFAGE – USAGE FOUR ).

Sur la droite du côté antérieur de la cuisinière, entre la barre de protection et la porte du four, se trouve le levier de commande du registre-fumées, reconnaissable par un pommeau en cuivre.

En poussant le levier vers l'arrière, les gaz de combustion sont canalisés au-dessus du four directement vers le tuyau de décharge (fonction cuisinière- USAGE PLAQUE DE CUISSON). Lorsque au contraire le levier est tiré vers soi, les gaz de combustion sont canalisés tout autour du four, augmentant ainsi la température interne de façon uniforme (fonction cuisinière-cuisson au four et chauffage- USAGE FOUR).

**POUR ALLUMER LE FEU** suivre les procédures ci-dessous (voir le paragraphe FONCTIONNEMENT NORMAL):

- Fermer le registre mise à feu (fonction cuisinière-USAGE PLAQUE DE CUISSON) pour faciliter l'échappement des fumées (ouvrir également l'éventuelle vanne papillon placée sur le tuyau d'échappement des fumées).
- Ouvrir le registre de l'air primaire (placée sur la porte à cendres).
- Après avoir allumé le feu avec de petits morceaux de bois et attendu qu'il soit bien allumé.
- Mettre le registre fumées sur la position four, en tirant le levier.
- Fermer également l'éventuelle vanne papillon placée sur le tuyau d'échappement des fumées.

**Le réglage des registres pour l'allumage est le suivant :**

	Air PRIMAIRE	Air SECONDAIRE	REGULATION - FUMÉES
ROSA 5.0	OUVERT	OUVERT	USAGE PLAQUE DE CUISSON

### Comment régler l'appareil pour la CUISSON DE L'EAU

- Tenir le registre des fumées sur la fonction cuisinière – UTILISATION PLAQUE.
- Air Primaire ouvert à la moitié.
- Air Secondaire complètement ouvert.
- Effectuer les chargements du bois comme sur le manuel (chargement horaire).

### Comment régler l'appareil pour la CUISSON DES BISCUITS

- Allumer la cuisinière avec un chargement de bois modéré jusqu'à ce que le thermomètre du four indique 150°C.
- Atteindre 190 - 200°C sans effectuer d'autres chargements de bois.
- Charger un morceau de bois de 500 - 600 g à la fois et attendre qu'il brûle complètement avant de charger de nouveau.
- Il maintient la température du four stable à 190 - 200°C environ.
- Insérer le plat à four avec les biscuits en position basse pendant 25-30 minutes (cuisson lente) ou sur la position moyenne pendant 15-20 minutes (cuisson rapide).
- Tourner le plat à four à mi-cuisson si nécessaire.

## DONNÉES TECHNIQUES

	ROSA 5.0
<b>Définition:</b> selon EN	<b>EN 12815</b>
<b>Type</b>	2
Puissance nominale <b>utile</b> en kW	8,8
<b>Rendement</b> en %	85,4
Diamètre du tuyau de <b>sorties des fumées</b> en mm	150
<b>Conduit de fumée:</b> Hauteur ≥ (m) - Dimensions min (mm)	(*) 4 - 200x200 Ø200
<b>Consommation horaire</b> en kg/h (bois avec 20% d'humidité)	12 (1,2 mm H <sub>2</sub> O)
<b>Dépression à la cheminée</b> en Pa (mm H <sub>2</sub> O)	2,5
<b>CO</b> mesuré à 13% d'oxygène en %	0,048 - (594 mg/m <sup>3</sup> )
<b>Émission de gaz</b> d'échappement en g/s – bois	7,7
<b>Température du gaz</b> d'échappement au milieu en °C	200
<b>Dimensions d'ouverture du foyer</b> mm (L x H)	210 x 265
<b>Dimensions du foyer</b> en mm (L x H x P)	270 x 302 x 370
<b>Dimensions four</b> en mm (L x H x P)	330 x 300 x 410
<b>Type de grille</b>	Grille plate, pivotante
<b>Hauteur</b> en mm	851
<b>Largeur</b> en mm	1030
<b>Profondeur</b> en mm	650
<b>Poids</b> en kg	Chapitre DIMENSIONS
<b>Distances de sécurité</b>	Chapitre SÉCURITÉ
<b>m<sup>3</sup> que l'on peut chauffer</b> (30 kcal/h x m <sup>3</sup> )	252 (**)

(\*) Dans tous les cas, l'installation doit être dimensionnée et vérifiée conformément à la méthode générale de calcul de la norme UNI EN13384-1 ou selon d'autres méthodes dont l'efficacité a été prouvée.

(\*\*) Pour des édifices dont l'isolation thermique ne correspond pas aux dispositions du Règlement sur les isolations thermiques, la capacité de chauffage est de: type de construction favorable (30 kcal/h x m<sup>3</sup>); type de construction moins favorable (40 kcal/h x m<sup>3</sup>); type de construction défavorable (50 kcal/h x m<sup>3</sup>).

UNE ISOLATION THERMIQUE ADÉQUATE AUX DISPOSITIONS SUR LA PROTECTION DE LA CHALEUR PERMET D'OBTENIR UN VOLUME DE CHAUFFAGE SUPÉRIEUR. AVEC UN CHAUFFAGE TEMPORAIRE, EN CAS D'INTERRUPTION DE PLUS DE 8H, LA CAPACITÉ DE CHAUFFAGE DIMINUE DE 25% ENVIRON.

LES DONNÉES TECHNIQUES DÉCLARÉES ONT ÉTÉ OBTENUES EN UTILISANT L'ESSENCE D'HÊTRE EN CLASSE "A1" SELON LA NORME UNI EN ISO 17225-5 ET HUMIDITÉ AU DESSOUS DE 20%. UTILISER D'AUTRE ESSENCE POURRAIT EXIGER DES RÉGULATIONS SPÉCIFIQUES ET PROCURER DES RENDEMENTS DU PRODUIT DIFFÉRENTS.

## CONDUIT DE LA CHEMINÉE

CONDITIONS FONDAMENTALES POUR UN BON FONCTIONNEMENT DE L'APPAREIL:

- la section interne doit être circulaire de préférence;
- **être thermiquement isolée imperméable et construite avec des matériaux aptes à résister à la chaleur, aux produits de la combustion et aux éventuelles vapeurs de la condensation;**
- ne pas comporter d'étranglements et posséder un développement vertical avec des déviations ne dépassant pas 45°;
- si elle est déjà utilisée, elle doit être propre;
- toutes les parties du conduit des fumées doivent pouvoir être inspectées;
- des ouvertures d'inspection doivent être prévues pour le nettoyage.
- respecter les données techniques de la notice d'emploi;

SI LES CONDUITS DE FUMÉE SONT À SECTION CARRÉE OU RECTANGULAIRE, LES ANGLES INTERNES DOIVENT ÊTRE ARRONDIS AVEC UN RAYON NON INFÉRIEUR À 20 MM. POUR LA SECTION RECTANGULAIRE LE RAPPORT MAX. ENTRE LES CÔTÉS DOIT ÊTRE  $\leq 1,5$ .

Une section trop petite provoque une diminution du tirage On conseille une hauteur minimale de 4 m.

Le fibrociment, l'acier galvanisé, et les surfaces internes rugueuses et poreuses **SONT INTERDITS** car ils compromettent le bon fonctionnement de l'appareil. Sur la **Figure 1** on a reporté certains exemples de solutions.



**LES SECTIONS/LONGUEURS DU CONDUIT DE FUMÉE INDIQUÉES DANS LE TABLEAU DES DONNÉES TECHNIQUES SONT DES INDICATIONS POUR UNE INSTALLATION CORRECTE. LA NORME EN13384-1 VAUT POUR TOUTE INSTALLATION AVEC DIMENSIONS DIFFÉRENTES.**

LE TIRAGE CRÉÉ PAR LE CONDUIT DE FUMÉE DOIT ÊTRE SUFFISANT MAIS NON PAS EXCESSIF.

Une section du conduit de fumée trop importante peut présenter un volume trop grand à chauffer et, par conséquent, provoquer des difficultés de fonctionnement de l'appareil; pour éviter cela, le tuber sur toute sa longueur. Une section trop petite provoque une diminution du tirage.



**ATTENTION:** EN CE QUI CONCERNE LA RÉALISATION DU BRANCHEMENT AU CONDUIT DES FUMÉES ET LES MATÉRIAUX INFLAMMABLES IL FAUT SE CONFORMER À LA NORME UNI10683. **LE CONDUIT DE FUMÉE DOIT ÊTRE DISTANCÉ DE FAÇON APPROPRIÉE DES MATÉRIAUX INFLAMMABLES OU DES COMBUSTIBLES AU MOYEN D'UNE ISOLATION ADÉQUATE OU D'UN MATELAS D'AIR. IL N'EST PAS PERMIS** DE FAIRE TRANSITER À L'INTÉRIEUR DE LA CHEMINÉE DES TUYAUTERIES D'INSTALLATIONS OU DE CANAUX D'AMENÉE D'AIR. IL EST EN OUTRE INTERDIT DE PRATIQUER DES OUVERTURES MOBILES OU FIXES SUR LA CHEMINÉE, POUR CONNECTER DES APPAREILS DIFFÉRENTS ET SUPPLÉMENTAIRES (chapitre CONNEXION AU CONDUIT DE FUMÉE D'UNE CHEMINÉE OU D'UN FOYER OUVERT).

## POSITION DU POT DE LA CHEMINÉE

**LE TIRAGE DU CONDUIT DE FUMÉE DÉPEND ÉGALEMENT DE LA JUSTESSE DU POT DE LA CHEMINÉE.**

IL EST DONC INDISPENSABLE QUE, S'IL EST CONSTRUIT DE FAÇON ARTISANALE, LA SECTION DE SORTIE SOIT ÉGALE À PLUS DE DEUX FOIS LA SECTION INTERNE DU CONDUIT DE FUMÉE (**Figure 2**).

Le pot de la cheminée, qui doit toujours dépasser le faite du toit, devra garantir l'échappement même en cas de vent (**Figure 3**).

Le pot de la cheminée doit correspondre aux conditions requises suivantes:

- Avoir une section interne équivalente à celle de la cheminée.
- Avoir une section utile de sortie deux fois celle interne du conduit de fumée.
- Être construit de façon à empêcher la pénétration de pluie, neige et de n'importe quel corps étranger dans le conduit de fumée.
- Être facile à vérifier, pour les éventuelles opérations d'entretien et de nettoyage.

## CONNEXION AVEC LA CHEMINÉE

Les appareils avec la fermeture automatique (type 1) (type A1) de la porte doivent obligatoirement fonctionner, pour des raisons de sûreté, avec la porte du foyer ouverte (exception faite pour la phase de remplissage du combustible ou l'éventuelle élimination des cendres).

Les appareils dont les portes n'ont pas de fermeture automatique (type 2) doivent être connectées à un propre conduit de cheminée. Le fonctionnement avec la porte ouverte est autorisé uniquement sur surveillance.

LE TUYAU DE CONNEXION AU CONDUIT DE LA CHEMINÉE DOIT ÊTRE LE PLUS COURT POSSIBLE, TOUT DROIT HORIZONTAL OU QUI MONTE TRÈS PEU ET ÉTANCHE.

LE BRANCHEMENT DOIT ÊTRE RÉALISÉE AVEC DES TUBES STABLES ET SOLIDES, CONFORME À TOUTES LES NORMES ET AUX RÉGLEMENTATIONS ACTUELLES PRÉVUES PAR LA LOI, , ET ÊTRE FIXÉ HERMÉTIQUEMENT AU CONDUIT DES FUMÉES.

Le diamètre interne du tube de connexion doit correspondre au diamètre extérieur de la buse de décharge des fumées de l'appareil (DIN 1298).



**ATTENTION:** EN CE QUI CONCERNE LA RÉALISATION DU BRANCHEMENT AU CONDUIT DES FUMÉES ET LES MATÉRIAUX INFLAMMABLES IL FAUT SE CONFORMER À LA NORME UNI10683. **LE CONDUIT DE FUMÉE DOIT ÊTRE DISTANCÉ DES MATÉRIAUX INFLAMMABLES OU COMBUSTIBLES À TRAVERS UNE APPROPRIÉE ISOLATION OU UNE INTERSTICE D'AIR. DISTANCES MINIMALES DE SÉCURITÉ 25 CM.**



**IMPORTANT: SI LE TROU D'ÉCHAPPEMENT DES FUMÉES N'EST PAS UTILISÉ, IL DEVRA ÊTRE RECOUVERT PAR LE BOUCHON PRÉVU À CET EFFET** (voir chapitre DIMENSIONS).

**La dépression à la cheminée (TIRAGE) doit être d'au moins** - Pascal (voir chap. FICHE TECHNIQUE) . Le mesure doit être fait toujours avec appareil chaud (rendement calorifique nominal). Quand la dépression dépasse 17 Pa (=1.7 mm de colonne d'eau) il faut réduire la même avec l'installation d'un régulateur de tirage supplémentaire (vanne papillon) sur le tuyau d'échappement ou dans la cheminée selon les normatives en vigueur.



POUR UN BON FONCTIONNEMENT DE L'APPAREIL IL EST IMPORTANT D'INTRODUIRE ASSEZ D'AIR POUR LA COMBUSTION DANS LE LIEU D'INSTALLATION (voir le paragraphe VENTILATION ET AÉRATION DES PIÈCES POUR L'INSTALLATION).

## CONNEXION AU CONDUIT DE FUMÉE D'UNE CHEMINÉE OU D'UN FOYER OUVERT

Le canal des fumées est une partie de tuyau qui connecte le produit au conduit de fumée, dans cette connexion respecte ces principes simples mais fondamentaux:

- POUR AUCUNE RAISON QUE CE SOIT ON DEVRA UTILISER UN CONDUIT DE FUMÉE AYANT UN DIAMÈTRE INFÉRIEUR À CELUI DU MANCHON DE SORTIE DONT EST DOTÉ LE PRODUIT;
- CHAQUE MÈTRE DE PARCOURS HORIZONTAL DU CANAL DE FUMÉE PROVOQUE UNE PERTE SENSIBLE DE CHARGE QUI DEVRA ÊTRE ÉVENTUELLEMENT COMPENSÉE PAR UN REHAUSSEMENT DU CONDUIT DE FUMÉE;
- LA PARTIE HORIZONTALE NE DEVRA JAMAIS DÉPASSER EN TOUT CAS 2 M (UNI 10683);
- CHAQUE COURBE DU CANAL DES FUMÉES RÉDUIT SENSIBLEMENT LE TIRAGE DU CONDUIT DE FUMÉE QUI DEVRA ÊTRE ÉVENTUELLEMENT COMPENSÉ EN LE REHAUSSANT DE FAÇON ADÉQUATE;
- LE RÈGLEMENT UNI 10683 - ITALIE PRÉVOIT QUE LES COURBES OU LES VARIATIONS DE DIRECTION NE DOIVENT EN AUCUN CAS ÊTRE SUPÉRIEURES À 2 Y COMPRIS L'INTRODUCTION DANS LE CONDUIT DE FUMÉE.

Si l'on veut utiliser le conduit de fumée d'une cheminée ou d'un foyer ouvert, il faudra fermer hermétiquement le hotte sous le point d'entrée du canal de fumée pos. **A Figure 5.**

Si, ensuite le conduit de fumée est trop grand (ex. 30x40 cm ou 40x50) il faut le tuber avec un tuyau en acier d'au moins 200 mm de diamètre, pos. **B**, en ayant soin de bien fermer l'espace restant entre le tuyau et le conduit de fumée immédiatement sous le pot de la cheminée pos. **C**.

## VENTILATION ET AÉRATION DES PIÈCES POUR L'INSTALLATION

Vu que les appareils prennent leur air de combustion de la pièce d'installation, il est **OBLIGATOIRE** qu'il existe une quantité suffisante d'air dans ce lieu. En cas de fenêtre et portes étanches (ex. Maisons construites avec le critère de l'épargne énergétique) il est possible que l'entrée d'air frais ne soit plus garantie et ceci compromet le tirage de l'appareil, votre bien-être et votre sécurité.

**IMPORTANT:** Pour un meilleur bien-être et une meilleure oxygénation de l'ambiance, l'air de combustion peut être prise directement de l'extérieur avec un raccord de connexion à un tuyau flexible. Le tuyau de connexion (qui n'est PAS fourni) doit être poli, avec un diam. min. de **Figure 10** et longueur max. 3 m et avec pas plus de trois courbes. Dans le cas où il soit branché directement avec l'extérieur il faut prévoir un brisevent.

POUR UN BON FONCTIONNEMENT DE L'APPAREIL IL EST **OBLIGATOIRE** QUE DANS LE LIEU D'INSTALLATION ON INTRODUIT DE L'AIR SUFFISANT POUR LA COMBUSTION ET LA RÉ-OXYGÉNATION DE L'ENVIRONNEMENT MÊME.

Cela signifie que, à travers des ouvertures appropriées en communication avec l'extérieur, l'air pour la combustion doit pouvoir circuler même avec les portes et les fenêtres fermées.

Les prises d'air doivent répondre aux exigences suivantes :

- ÊTRE PROTÉGÉES PAR DES GRILLES, GRILLAGES MÉTALLIQUES, ETC., SANS EN RÉDUIRE LA SECTION UTILE NETTE ;
- ÊTRE RÉALISÉES DE FAÇON À RENDRE POSSIBLES LES OPÉRATIONS DE MAINTENANCE ;
- ÊTRE PLACÉES DE FAÇON À NE PAS POUVOIR ÊTRE BOUCHÉES ;
- SI DANS LA PIÈCE OÙ L'APPAREIL EST INSTALLÉ IL Y A DES HOTTES D'ASPIRATION, CELLES-CI NE DOIVENT PAS FONCTIONNER AU MÊME TEMPS QUE L'APPAREIL. Il pourrait se vérifier une sortie de fumée dans la pièce, même avec porte fermée de l'appareil.

L'afflux de l'air propre et non contaminé peut être obtenu aussi d'une pièce adjacente à celle de l'installation (aération et ventilation indirecte), à condition que le flux puisse se faire librement à travers des ouvertures permanentes en communication avec l'extérieur.

LA PIÈCE ADJACENTE NE PEUT PAS ÊTRE UTILISÉE COMME GARAGE, STOCK DE MATÉRIAU COMBUSTIBLE OU AUTRES ACTIVITÉS COMPORTANT UN DANGER D'INCENDIE, SALLE DE BAINS, CHAMBRE À COUCHER OU PIÈCE COMMUNE DE L'IMMEUBLE.

La ventilation est suffisante quand la pièce est équipée de prises d'air selon le tableau :

les catégories d'appareils	la norme de référence	Le pourcentage de la section nette d'ouverture par rapport à la section de sortie des fumées de l'appareil	La valeur minimale nette d'ouverture du conduit de ventilation
Cheminées	UNI EN 13229	50%	200 cm <sup>2</sup>
Poêles	UNI EN 13240	50%	100 cm <sup>2</sup>
Cuisinière	UNI EN 12815	50%	100 cm <sup>2</sup>



L'INSTALLATION DANS LES PIÈCES AVEC DANGER D'INCENDIE EST INTERDITE. IL EST ÉGALEMENT INTERDIT D'EFFECTUER L'INSTALLATION À L'INTÉRIEUR DE PIÈCES À USAGE D'HABITATION DANS LESQUELLES LA DÉPRESSION MESURÉE ENTRE MILIEU EXTÉRIEUR ET MILIEU INTÉRIEUR SERAIT SUPÉRIEURE À 4 PA - RÉFÉRENCE POUR L'ITALIE CONFORMÉMENT À LA NORME UNI10683.

IL FAUT SE CONFORMER À TOUTES LES LOIS ET RÈGLEMENTATIONS NATIONALES, RÉGIONALES, PROVINCIALES ET COMMUNALES EXISTANT DANS LE PAYS OÙ L'APPAREIL A ÉTÉ INSTALLÉ.



## ALLUMAGE



**IMPORTANT:** il est inévitable qu'une odeur désagréable se produise au premier allumage (suite au séchage des collants de la cordelette câblée du joint d'étanchéité et des vernis de protection), qui disparaît après une courte période d'utilisation.  
**IL FAUT DONC ASSURER UNE BONNE VENTILATION DU LOCAL.** AU PREMIER ALLUMAGE, NOUS VOUS CONSEILLONS DE CHARGER UNE QUANTITÉ RÉDUITE DE COMBUSTIBLE ET D'AUGMENTER PROGRESSIVEMENT LE RENDEMENT CALORIFIQUE DE L'APPAREIL. **INTERDIT D'UTILISER TOUTE SUBSTANCE LIQUIDE COMME PAR EX. ALCOOL, ESSENCE, PÉTROLE ET SIMILAIRES. NE JAMAIS ALLUMER L'APPAREIL QUAND IL Y A DES GAZ COMBUSTIBLES DANS LA SALLE.**

Pour effectuer un premier allumage correct des produits traités avec des vernis pour hautes températures, il faut savoir ce qui suit:

- les matériaux utilisés pour la fabrication des appareils en question ne sont pas homogènes, en effet des éléments en fonte et en acier coexistent;
- la température à laquelle le corps de l'appareil est soumis n'est pas homogène: de secteur à secteur on enregistre des températures qui varient de 300°C à 500°C.
- tout au long de sa durée de vie l'appareil est soumis à des cycles alternés d'allumage et de repos durant la même journée et à des cycles d'utilisation intense ou de repos absolu au cours des saisons;
- l'appareil neuf, avant de pouvoir se considérer rodé devra être soumis à divers cycles d'allumage afin de consentir à tous ses matériaux et à la peinture de compléter les différentes sollicitations élastiques;
- en particulier au tout début on pourra noter l'émission d'odeurs typiques des métaux soumis à une grande sollicitation thermique et de vernis encore frais.

Il est donc important de prendre ces petites précautions au cours de l'allumage:

1. S'assurer qu'un renouvellement important de l'air soit garanti dans le local où est installé l'appareil.
2. Au cours des premiers allumages, ne pas charger excessivement la chambre de combustion (la moitié environ de la quantité indiquée dans le manuel d'instructions) et maintenir le produit allumé pendant au moins 6-10 heures de suite, avec les réglages moins ouverts que ce qui est indiqué dans le manuel d'instructions.
3. Répéter cette opération au moins 4-5 fois ou plus, selon votre disponibilité.
4. Ensuite charger de plus en plus (en suivant de toute façon les indications fournies dans le manuel d'instructions au sujet de la charge maximale) et si possible, effectuer de longues périodes d'allumage en évitant, au moins au début, des cycles d'allumage-arrêt de courte durée.
5. **AU COURS DES PREMIERS ALLUMAGES, AUCUN OBJET NE DEVRAIT ÊTRE APPUYÉ SUR L'APPAREIL ET TOUT PARTICULIÈREMENT SUR LES SUPERFICIES LAQUÉES. LES SURFACES LAQUÉES NE DOIVENT PAS ÊTRE TOUCHÉES PENDANT LE CHAUFFAGE.**
6. Après avoir terminé la période de «rodage», vous pourrez utiliser votre appareil comme le moteur d'une voiture, en évitant de brusques échauffements avec des charges excessives.

Pour allumer le feu, nous conseillons d'utiliser du petit bois et du papier ou bien d'autres moyens vendus dans le commerce.

Le réglage pour l'air (primaire et secondaire) doit être ouvert un petit peu au même temps. Quand le bois commence à brûler, on peut charger plus de combustible et contrôler la combustion au moyen de l'air de combustion selon les indications du chap. DESCRIPTION TECHNIQUES. **PENDANT CETTE PHASE, NE JAMAIS LAISSER LE FOYER SANS SUPERVISION.**



**UNE CHARGE EXCESSIVE DE BOIS DANS LE PRODUIT PEUT ENTRAÎNER UNE SURCHAUFFE AU DEDANS DE LA CUISINIÈRE ET PRODUIRE DES BRUITS EN RAISON DE L'EXPANSION DES PARTIES MÉTALLIQUES.**  
**IL NE FAUT JAMAIS SURCHARGER L'APPAREIL** (CHAP. DESCRIPTION TECHNIQUES / CONSOMMATION HORAIRE). TROP DE COMBUSTIBLE ET TROP D'AIR POUR LA COMBUSTION PEUVENT CAUSER SURCHAUFFAGE ET DONC ENDOMMAGER L'APPAREIL. **LES DOMMAGES CAUSÉS PAR SURCHAUFFE NE SONT PAS COUVERTS PAR LA GARANTIE.**

## ALLUMAGE À BASSES ÉMISSIONS

La combustion sans fumée est une méthode d'allumage qui permet de réduire notablement les émissions de substances nocives. Le bois brûle progressivement du haut vers le bas, ainsi la combustion est plus lente et mieux contrôlée. Les gaz brûlés, en passant à travers les flammes, brûlent presque entièrement.

Mettre les bûches dans le foyer à une certaine distance l'une de l'autre, comme indiqué dans la **Figure 7**. Disposer les plus grosses en bas et les plus minces en haut, ou à la verticale en cas de foyer étroit et haut. Placer l'allume-feu sur le montage, disposer des bûches sur l'allume-feu perpendiculairement au tas de bois.

**MODE D'ALLUMAGE.** CE MODE D'ALLUMAGE REMPLACE LE PAPIER OU LE CARTON.

Préparer 4 bûches ayant une section transversale de 3cm x 3cm et une longueur de 20 cm **Figure 7**. Mettre les quatre bûches croisées au-dessus du tas de bois, transversalement à celui-ci, avec au milieu l'allume-feu qui peut être par exemple de la fibre de bois enduite de cire. Une allumette suffit pour allumer le feu. Il est également possible d'utiliser des morceaux de bois plus petits: dans ce cas il en faudra un plus grand nombre. Ouvrir la vanne d'évacuation des fumées et le clapet pour l'air comburant.

Après avoir allumé le feu laisser le clapet qui régule l'air pour la combustion dans la position indiquée:

Combustible	Air PRIMAIRE	Air SECONDAIRE	Air TERTIAIRE
BOIS	FERME	1/2 OUVERT	PRÉ CALIBRE

**IMPORTANT:**

- ne pas ajouter de l'autre bois entre une charge et l'autre;
- ne pas étouffer le feu en fermant les prises d'air;
- un ramonage régulier réduit les émissions de poussières fines.
- Ces indications sont soutenues par ENERGIA Legno SUISSE [www.energia-legno.ch](http://www.energia-legno.ch)

## FONCTIONNEMENT NORMAL

Après avoir positionné les clapet correctement, introduire la charge de bois horaire indiqué évitant surcharges qui provoquent effort anormaux et déformations (selon les indications du chap. DESCRIPTION TECHNIQUES). **VOUS DEVEZ UTILISER L'APPAREIL TOUJOURS AVEC LA PORTE FERMÉE, POUR ÉVITER DES PROBLÈMES DÛ AU SURCHAUFFAGE (FORGE EFFET). LA NON OBSERVANCE DE CETTE RÈGLE FAIT ÉCHOIR LA GARANTIE.**

Les appareils avec fermeture automatique de la porte (type 1) doivent obligatoirement fonctionner, pour des raisons de sécurité, avec la porte du foyer fermée (sauf pendant le chargement du combustible ou l'enlèvement des cendres).

Les appareils sans fermeture automatique des portes (type 2) doivent être raccordés à leur propre tuyau d'évacuation de la fumée. Le fonctionnement avec porte ouverte n'est permis que sous surveillance.



**IMPORTANT: POUR DES RAISONS DE SÉCURITÉ, LA PORTE DU FOYER NE PEUT ÊTRE OUVERTE QUE PENDANT LE CHARGEMENT DU COMBUSTIBLE. LE FOYER DOIT RESTER FERMÉ PENDANT LE FONCTIONNEMENT ET LES PÉRIODES PENDANT LESQUELLES L'APPAREIL N'EST PAS UTILISÉ.**

Les régulateurs situés sur la face avant permettent de régler l'émission de chaleur du appareil. Ils doivent être ouverts en fonction du besoin calorifique. La meilleure combustion (avec émissions minimum) s'obtient quand, en chargeant du bois, la plus grande partie de l'air pour la combustion passe à travers le régulateur de l'air secondaire.

**IL NE FAUT JAMAIS SURCHARGER L'APPAREIL . TROP DE COMBUSTIBLE ET UNE TROP GRANDE QUANTITÉ D'AIR PEUVENT PROVOQUER LA SURCHAUFFE DU APPAREIL ET DONC L'ENDOMMAGER. LES DOMMAGES CAUSÉS PAR SURCHAUFFE NE SONT PAS COUVERTS PAR LA GARANTIE. IL FAUT DONC TOUJOURS UTILISER LE APPAREIL AVEC LA PORTE FERMÉE (ABAISSÉE) POUR ÉVITER L'EFFET DE FORGE.**

Le réglage des clapets, nécessaire pour obtenir la performance calorifique nominale avec une dépression à la cheminée de 12 Pa 1,2 mm de colonne d'eau) est le suivant: voir chap. DESCRIPTION TECHNIQUES. **LE APPAREIL EST UN APPAREIL À ALIMENTATION INTERMITTENTE.** OUTRE AU RÉGLAGE DE L'AIR POUR LA COMBUSTION, L'INTENSITÉ DE LA COMBUSTION ET DONC LA PERFORMANCE CALORIFIQUE DE VOTRE APPAREIL SONT INFLUENCÉS PAR LA CHEMINÉE. UN BON TIRAGE DE LA CHEMINÉE DEMANDE UN RÉGLAGE PLUS RÉDUIT DE L'AIR POUR LA COMBUSTION, TANDIS QU'UN TIRAGE RÉDUIT NÉCESSITE PLUTÔT D'UN RÉGLAGE CORRECT DE L'AIR POUR LA COMBUSTION.

Pour vérifier la bonne combustion, il faut vérifier que la fumée qui sort de la cheminée soit transparente. Si elle est blanche, cela signifie que l'appareil n'a pas été réglé correctement ou bien le bois est trop mouillé; si au contraire la fumée est grise ou noire, cela signifie que la combustion n'est pas complète (il faut avoir une plus grande quantité d'air secondaire).



**ATTENTION : LORSQUE L'ON RAJOUTE LE COMBUSTIBLE SUR LES BRAISES EN L'ABSENCE DE FLAMME, UN DÉVELOPPEMENT IMPORTANT DE FUMÉES POURRAIT ÊTRE CONSTATÉ. DANS CE CAS, UN MÉLANGE EXPLOSIF DE GAZ ET D'AIR POURRAIT SE FORMER ET, DANS LES CAS EXTRÊMES, UNE EXPLOSION. POUR DES MOTIFS DE SÉCURITÉ, IL EST CONSEILLÉ D'EFFECTUER UNE NOUVELLE PROCÉDURE D'ALLUMAGE EN UTILISANT DES PETITES BAGUETTES EN BOIS.**

## UTILISATION DU FOUR (OÙ PRÉSENT)

Mettre le Régulateur des fumées en position UTILISATION DU FOUR (voir chap. Description technique).

L'apport d'air pour la combustion peut influencer sensiblement la température du four. Un tirage suffisant de la cheminée et des conduits bien propres pour le flux des fumées chaudes autour du four sont des conditions fondamentales pour un bon résultat de cuisson. La plaque du four et la grille du four chromée peut être située à différents niveaux. Les gâteaux épais et les grands rôtis doivent être enfournés au niveau le plus bas, les gâteaux plats et les biscuits au niveau moyen et le niveau supérieur peut être utilisé pour réchauffer ou rissoler (voir chap. Description Techniques - ACCESSOIRES).

**QUAND ON CUISINE DES ALIMENTS TRÈS HUMIDES, GÂTEAUX AUX FRUITS OU LES FRUITS MÊMES, ON PRODUIT DE L'EAU DE CONDENSATION.** PENDANT LA CUISSON, IL PEUT SE DÉVELOPPER DE LA VAPEUR D'EAU QUI SE DÉPOSE SUR LE HAUT OU LES CÔTÉS DE LA PORTE EN FORMANT DES GOUTES D'EAU DE CONDENSATION. IL S'AGIT D'UN PHÉNOMÈNE PHYSIQUE.

En ouvrant très peu et avec soin la porte (1 ou 2 fois, plus souvent en cas de temps de cuisson plus longs) on peut faire sortir la vapeur du compartiment de cuisson et réduire considérablement la formation de condensation.

L'appareil est dotée d'une grille en fonte (**OPTIONAL**) pouvant être soulevée à l'aide d'une manivelle prévue à cet effet. La position supérieure optimise l'utilisation de la plaque tandis que la position inférieure optimise le chauffage du four. (voir **Figure 8**).

## FONCTIONNEMENT PENDANT LES PÉRIODES DE TRANSITION

PENDANT LA PÉRIODE DE TRANSITION, C'EST-À-DIRE QUAND LES TEMPÉRATURES EXTERNES SONT PLUS ÉLEVÉES, EN CAS D'AUGMENTATION IMPRÉVUE DE LA TEMPÉRATURE, IL PEUT SE PRODUIRE CERTAINES DIFFICULTÉS AVEC LE TUYAU D'ÉVACUATION DE LA FUMÉE QUI FONT QUE LES GAZ DE COMBUSTION NE SONT PAS COMPLÈTEMENT ASPIRÉS. LES GAZ DE DÉCHARGE NE SORTENT PLUS COMPLÈTEMENT (FORTE ODEUR DE GAZ).

Dans de tels cas, secouez plus fréquemment la grille et augmenter l'air pour la combustion. Ensuite chargez une quantité réduite de combustible en faisant en sorte que celui-ci brûle plus rapidement (avec plus de flammes) et le tirage du tuyau d'évacuation de la fumée se stabilise.



**CONTRÔLEZ ÉGALEMENT QUE TOUTES LES OUVERTURES POUR LE NETTOYAGE ET LES RACCORDEMENTS À LA CHEMINÉE SOIENT HERMÉTIQUES. EN CAS D'INCERTITUDES, RENONCER À UTILISER L'APPAREIL.**

## ENTRETIEN ET SOIN

### TOUJOURS SUIVRE LES INDICATIONS AVEC LE MAXIMUM DE SÉCURITÉ !

- S'ASSURER QUE LA FICHE DU CORDON D'ALIMENTATION SOIT ENLEVÉE (OÙ PRÉSENT).
- QUE LE GÉNÉRATEUR EST ENTIÈREMENT FROID.
- LES CENDRES SONT COMPLÈTEMENT FROIDES.
- DURANT LES OPÉRATIONS DE NETTOYAGE DU PRODUIT GARANTIR UN RENOUVELLEMENT EFFICACE DE L'AIR DE LA PIÈCE.
- UN NETTOYAGE INSUFFISANT COMPROMET LE BON FONCTIONNEMENT ET LA SÉCURITÉ !

## NETTOYAGE PÉRIODIQUE À LA CHARGE DE L'UTILISATEUR

Les opérations de nettoyage périodique, comme indiqué dans ce manuel d'utilisation et d'entretien, doivent être réalisées avec le plus grand soin, après voir lu les indications, les procédures et les fréquences décrites dans ce manuel d'utilisation et d'entretien.

CONTRÔLER, EN LE NETTOYANT, AU MOINS UNE FOIS PAR AN, LA PRISE D'AIR EXTERNE. LA CHEMINÉE DOIT ÊTRE RÉGULIÈREMENT RAMONÉE PAR LE RAMONEUR. FAITES CONTRÔLER PAR VOTRE RAMONEUR DE ZONE L'INSTALLATION DE LA CHEMINÉE, LE RACCORDEMENT ET L'AÉRATION.



**IMPORTANT: ENTRETIEN ET SOIN QUI NE PEUT AVOIR LIEU QU'AVEC L'APPAREIL FROID.** Utiliser exclusivement des pièces de rechange expressément autorisées et offertes par **La NORDICA S.p.A.** En cas de besoin, nous vous prions de vous adresser à votre revendeur spécialisé. **L'APPAREIL NE PEUT PAS ÊTRE MODIFIÉ!**

## NETTOYAGE DE LA VITRE

Grâce à une entrée spécifique de l'air secondaire, la formation de dépôts de saleté sur la vitre de la porte est efficacement ralentie. Cependant il est impossible de l'éviter complètement avec l'utilisation des combustibles solides (en particulier le bois humide) mais ceci ne doit pas être considéré comme un défaut de l'appareil.



**IMPORTANT: IL NE FAUT NETTOYER LA VITRE PANORAMIQUE QUE QUAND L'APPAREIL EST FROID POUR EN ÉVITER L'EXPLOSION.** Le nettoyage peut être effectué avec des produits spécifiques ou bien en frottant la vitre avec une boule de papier journal (quotidien) humidifié et passé dans la cendre. **NE PAS UTILISER CEPENDANT DE CHIFFONS, PRODUITS ABRASIFS OU CHIMIQUEMENT AGRESSIFS.**

La procédure correcte d'allumage, l'utilisation de la quantité et du type de combustibles adéquats, la position correcte du régulateur de l'air secondaire, le tirage suffisant de la cheminée et la présence d'air comburant sont les conditions indispensables pour le fonctionnement optimal de l'appareil et garantissant le nettoyage de la vitre.



**RUPTURE DES VITRES:** Les vitres sont en vitrocéramique résistante à des poussées thermiques allant jusqu'à 750° C et ne sont donc pas sujettes à des chocs thermiques. Elles ne peuvent se rompre que par chocs mécaniques (coups ou fermeture violente de la porte, etc.) **PAR CONSÉQUENT, LE REMPLACEMENT DE LA VITRE N'EST PAS SOUS GARANTIE.**

## NETTOYAGE TIROIR DES CENDRES

Tous les appareils ont une grille foyer et un tiroir cendre pour la récolte des cendres **Figure 8.**

Nous vous conseillons de vider périodiquement le tiroir cendre et d'éviter son remplissage total, pour ne pas surchauffer la grille. En outre, nous vous conseillons de laisser toujours 3-4 cm de cendre dans le foyer.



**ATTENTION: LES CENDRES ENLEVÉES DU FOYER DOIVENT ÊTRE PLACÉES DANS UN RÉCIPIENT DE MATÉRIAU IGNIFUGE ÉQUIPÉ D'UN COUVERCLE ÉTANCHÉ. LE RÉCIPIENT DOIT ÊTRE PLACÉ SUR UN SOL IGNIFUGE, LOIN DE MATÉRIEAUX INFLAMMABLES JUSQU'À L'EXTINCTION ET REFROIDISSEMENT COMPLET. CONTRÔLER, EN LE NETTOYANT, AU MOINS UNE FOIS PAR AN, LA PRISE D'AIR EXTERNE.**

## NETTOYAGE DU TUYAU D'ÉVACUATION DE LA FUMÉE

La procédure correcte d'allumage, l'utilisation de quantités et types de combustibles appropriés, le juste positionnement du registre de l'air Secondaire, le tirage suffisant de la cheminée et la présence d'air comburant sont indispensables pour le fonctionnement optimal de l'appareil et garantissant le nettoyage de la vitre.

NOUS RECOMMANDONS D'EFFECTUER UN NETTOYAGE COMPLET DE L'APPAREIL AU MOINS UNE FOIS PAR AN OU CHAQUE FOIS QUE NÉCESSAIRE (problèmes de mauvais fonctionnement avec faible rendement). UN DÉPÔT EXCESSIF DE SUIE PEUT PROVOQUER DES PROBLÈMES DE DÉCHARGE DES FUMÉES ET L'INCENDIE DU TUYAU D'ÉVACUATION LUI-MÊME.



**CETTE OPÉRATION, QUI NE PEUT AVOIR LIEU QU'AVEC L'APPAREIL FROID,** DEVRAIT ÊTRE EFFECTUÉE PAR UN RAMONEUR QUI EN MÊME TEMPS, PEUT FAIRE UNE INSPECTION DU TUYAU D'ÉVACUATION DE LA FUMÉE.

Pendant le nettoyage, il faut retirer de l'appareil le tiroir cendrier et le déflecteur fumées pour favoriser le nettoyage de la suie.

Les déflecteurs sont facilement amovibles depuis leurs sièges car ne sont pas fixés avec aucune vis. Une fois le nettoyage réalisé, les mêmes doivent être repositionnés dans leurs sièges (**Figure 9**).



**ATTENTION: L'ABSENCE DE DÉFLECTEUR PROVOQUE UNE FORTE DÉPRESSION, UNE COMBUSTION TROP RAPIDE ET UNE CONSOMMATION EXCESSIVE DE BOIS AYANT POUR CONSÉQUENCE UNE SURCHAUFFE DE L'APPAREIL.**

## LES FAÏENCES (OÙ PRÉSENT)

Les faïences **La NORDICA S.p.A.** sont des produits de haute fabrication artisanale et comme tels, elles peuvent présenter de très petits grumeaux, des craquelures et des imperfections chromatiques. Ces caractéristiques sont la preuve de leur grande valeur. L'émail et la faïence, pour leur différent coefficient de dilatation, produisent des microfissures (craquelure) qui en démontrent l'authenticité.



**POUR NETTOYER LES FAÏENCES, NOUS CONSEILLONS D'UTILISER UN CHIFFON DOUX ET SEC; UN DÉTERGENT OU PRODUIT LIQUIDE QUELCONQUE POURRAIT PÉNÉTRER À L'INTÉRIEUR DES CRAQUELURES ET LES METTRE EN ÉVIDENCE D'UNE FAÇON PERMANENTE.**

## PRODUITS EN PIERRE NATURELLE (OÙ PRÉSENT)

LA PIERRE NATURELLE DOIT ÊTRE NETTOYÉE AVEC DU PAPIER DE VERRE TRÈS FIN OU AVEC UNE ÉPONGE ABRASIVE. **NE PAS** UTILISER AUCUN DÉTERGENT OU LIQUIDE.

## PRODUITS VERNIS (OÙ PRÉSENT)

Après des années d'utilisation du produit, le changement de couleur des pièces vernies est un phénomène complètement normal. Ce phénomène est provoqué par le changement brutale de la température à laquelle un produit est soumis pendant le fonctionnement et par le vieillissement de la peinture elle-même avec le passage du temps.



**ATTENTION: AVANT TOUTE NOUVELLE APPLICATION DE PEINTURE, IL FAUT POURVOIR LE NETTOYAGE ET ENLEVER TOUT RÉSIDU DE LA SURFACE À PEINDRE.**

## PRODUITS ÉMAILLES (OÙ PRÉSENT)

Pour le nettoyage des parties peintes, utiliser de l'eau savonneuse ou des détergents **NON abrasives** ou chimiquement non agressifs.



**NE PAS** LAISSER SÉCHER DE L'EAU SAVONNEUSE OU DE DÉTERGENT APRÈS LE NETTOYAGE. IL FAUT POURVOIR À ES FAIRE ENLEVER IMMÉDIATEMENT. **NE PAS UTILISER PAPIER DE VERRE OU PAILLÈTE EN FER.**

## PIÈCES CHROMÉES (OÙ PRÉSENT)

Dans le cas les pièces chromées présentait une couleur avec reflets bleus suite à une surchauffe, utiliser un produit de nettoyage adéquat pour solutionner cet inconvénient.

## BARRES LATÉRALES (OÙ PRÉSENT)

Les poignées, la barre de protection et les petits bassins pour l'eau (cuisine) doivent être nettoyés à froid avec un chiffon doux et de l'alcool. **NON ABRASIVES OU CHIMIQUÉMENT NON AGRESSIFS.**

## NETTOYAGE DE LA GRILLE FOYER

**IMPORTANT:** dans le cas où la grille du foyer a été enlevée, en la remettant il est **IMPORTANT** que le côté plat avec les passages des cendres plus étroits soit disposé vers le haut, au contraire il est difficile d'enlever les cendres de la grille (voir **Figure 8**).

## PLAQUE ET CERCLES EN FONTE



**IMPORTANT: POUR ÉVITER LA ROUILLE NE LAISSEZ PAS LES POÊLES OU LES CASSEROLES SUR LA PLAQUE À CHAUFFEUR FROIDE.** Cela pourrait causer des halos de rouille, désagréables à voir et difficile à enlever !  
La plaque de cuisson en fonte et les cercles en fonte doivent être régulièrement sablés avec du papier de verre grain 150 **NON LES PARTIES ÉMAILLÉES.**

Pendant le nettoyage, il faut enlever le petit tronc d'échappement de la cuisinière et le tuyau fumées. L'endroit de ramasse des fumées peut être nettoyé sur le devant du four (voir chap. NETTOYAGE ENDROIT RAMASSE DES FUMÉES DES CUISINIÈRES) ou bien sur le haut. A ce propos, enlevez les cercles et la plaque de cuisson et démonter le tuyau fumée du petit tronc d'échappement. Le nettoyage peut être fait à l'aide d'une brosse et d'un aspirateur.



**ATTENTION APRÈS LE NETTOYAGE TOUTES LES PIÈCES DÉMONTÉES DOIVENT ÊTRE REMONTÉES HERMÉTIQUEMENT.**

## CADRE EN ACIER INOX (OÙ PRÉSENT)

Quand on remet en place la plaque de cuisson en fonte, vérifiez qu'il y a toujours 3 mm d'espace entre celle-ci et le cadre en acier INOX pour permettre les différentes expansions thermiques et pour éviter que le cadre en acier INOX puisse avoir des modifications chromatiques pendant le chauffage).



## ENTRETIEN ORDINAIRE EFFECTUÉ PAR LES TECHNICIENS AUTORISÉS

### L'ENTRETIEN ORDINAIRE DOIT ÊTRE EFFECTUÉ AU MOINS UNE FOIS PAR AN.

ÉTANT DONNÉ QUE LE GÉNÉRATEUR UTILISE DU BOIS COMME COMBUSTIBLE SOLIDE, IL REQUIERT UN ENTRETIEN ORDINAIRE QUI DOIT ÊTRE EFFECTUÉ PAR UN **TECHNICIEN AUTORISÉ, EN UTILISANT UNIQUEMENT DES PIÈCES DE RECHANGE D'ORIGINE.**

LE NON-RESPECT PEUT COMPROMETTRE LA SÉCURITÉ DE L'APPAREIL ET PEUT ENTRAÎNER L'ANNULATION DES CONDITIONS DE GARANTIE. Le respect de la fréquence de nettoyage réservé à l'utilisateur décrites dans le manuel d'utilisation et d'entretien, garantit au générateur une combustion correcte au fil du temps, et d'éviter les éventuelles anomalies et/ou dysfonctionnements qui pourraient requérir des interventions du technicien.

LES DEMANDES D'INTERVENTION D'ENTRETIEN ORDINAIRE NE SONT PAS COMPRIS DANS LA GARANTIE DU PRODUIT.

### JOINTS

Les joints garantissent l'étanchéité du produit et par conséquent son bon fonctionnement.

CES ÉLÉMENTS DOIVENT ÊTRE RÉGULIÈREMENT CONTRÔLÉS : EN CAS D'USURE OU DE DOMMAGES, IL FAUDRA LES REMPLACER IMMÉDIATEMENT.

CES OPÉRATIONS DEVRONT ÊTRE RÉALISÉES PAR UN TECHNICIEN AUTORISÉ.

### RACCORDEMENT À LA CHEMINÉE

TOUS LES ANS, OU À CHAQUE FOIS QUE CELA S'AVÈRE NÉCESSAIRE, ASPIRER ET NETTOYER LE CONDUIT QUI MÈNE À LA CHEMINÉE. EN PRÉSENCE DE TRONÇONS HORIZONTAUX, IL FAUT ENLEVER LES RÉSIDUS AVANT QU'ILS N'OBSTRUENT PAS LE PASSAGE DES FUMÉES.

### DÉTERMINATION DE LA PUISSANCE THERMIQUE

Il n'existe pas de règle absolue qui permette de calculer la puissance correcte nécessaire. Cette puissance dépend de l'espace à chauffer mais aussi en grande mesure de l'isolation. En moyenne, la puissance calorifique nécessaire pour une pièce adéquatement isolée sera de **30 kcal/h par m<sup>3</sup>** (pour une température extérieure de 0 °C).

Étant donné que **1 kW correspond à 860 kcal/h**, nous pouvons adopter une valeur de **35 W/m<sup>3</sup>**.

Supposons que vous souhaitez chauffer une pièce de 150 m<sup>3</sup> (10 x 6 x 2,5 m) d'un appartement isolé, vous aurez besoin de 150 m<sup>3</sup> x 35 W/m<sup>3</sup> = 5250 W ou 5,25 kW. Par conséquent, comme chauffage principal, un appareil de 8 kW sera suffisant.

Carburant	Unità	Valeur indicative de combustion		Quantité demandée par rapport à 1 kg de bois sec
		kcal/h	kW	
Bois sec (15% d'humidité)	kg	3600	4.2	1,00
Bois mouillé (50% d'humidité)	kg	1850	2.2	1,95
Briquettes de bois	kg	4000	5.0	0,84
Briquettes de lignite	kg	4800	5.6	0,75
Anthracite normal	kg	7700	8.9	0,47
Coke	kg	6780	7.9	0,53
Gaz naturel	m <sup>3</sup>	7800	9.1	0,46
Mazout	L	8500	9.9	0,42
Electricité	kWh	860	1.0	4,19



# ATENCIÓN



**¡LAS SUPERFICIES SE PUEDEN CALENTAR MUCHO!  
¡SIEMPRE SE DEBEN USAR GANTES DE PROTECCIÓN!**

*Durante la combustión se emana energía térmica que comporta un notable calentamiento de las superficies, de las puertas, manijas, mandos, vidrios, tubo de humos y eventualmente de la parte delantera del aparato.*

*Eviten el contacto con estos elementos sin la adecuada indumentaria protectora (guantes de protección en dotación).*

*Asegúrense que los niños sean conscientes de estos peligros y mantenerlos alejados del fogón durante su funcionamiento.*

## ESPAÑOL - ÍNDICE

<b>LA INSTALACIÓN.....</b>	<b>3</b>
<b>ADVERTENCIAS.....</b>	<b>73</b>
<b>SEGURIDAD.....</b>	<b>73</b>
<b>ADVERTENCIAS GENERALES.....</b>	<b>76</b>
<b>DECLARACIÓN DE CONFORMIDAD DEL FABRICANTE.....</b>	<b>76</b>
<b>NORMAS PARA LA INSTALACIÓN.....</b>	<b>76</b>
<b>SEGURIDAD ANTIINCENDIO.....</b>	<b>77</b>
INTERVENCIÓN RÁPIDA.....	77
<b>DESCRIPCIÓN TÉCNICA.....</b>	<b>78</b>
<b>DATOS TÉCNICOS.....</b>	<b>79</b>
<b>CONDUCTO DE HUMO.....</b>	<b>80</b>
POSICIÓN DEL CAPUCHÓN.....	80
CONEXIÓN CON LA CHIMENEA.....	80
CONEXIÓN CON EL CONDUCTO DE HUMO DE UNA CHIMENEA O DE UN HOGAR ABIERTO.....	81
VENTILACIÓN Y AIREACIÓN DE LOS LOCALES DE INSTALACIÓN.....	81
<b>COMBUSTIBLES ADMITIDOS / NO ADMITIDOS.....</b>	<b>82</b>
<b>ENCENDIDO.....</b>	<b>83</b>
ENCENDIDO DE BAJAS EMISIONES.....	83
<b>FUNCIONAMIENTO NORMAL.....</b>	<b>84</b>
USO DEL HORNO (DONDE ESTÉ PRESENTE).....	84
FUNCIONAMIENTO EN LOS PERÍODOS DE TRANSICIÓN.....	84
<b>MANTENIMIENTO Y CUIDADO.....</b>	<b>85</b>
LIMPIEZA PERIÓDICA A CARGO DEL USUARIO.....	85
LIMPIEZA DEL CRISTAL.....	85
LIMPIEZA DEL CENICERO.....	85
LIMPIEZA DEL CONDUCTO DE SALIDA DE HUMOS.....	85
LAS MAYÓLICAS (DONDE ESTÉ PRESENTE).....	86
PRODUCTOS EN PIEDRA NATURAL (DONDE ESTÉ PRESENTE).....	86
PRODUCTOS BARNIZADOS (DONDE ESTÉ PRESENTE).....	86
PRODUCTOS ESMALTADOS (DONDE ESTÉ PRESENTE).....	86
COMPONENTES CROMADOS (DONDE ESTÉ PRESENTE).....	86
PASAMANOS LATERALES (SI ESTÁ PRESENTE).....	86
LIMPIEZA DE LA REJILLA DEL HOGAR.....	86
CENTRADOR Y AROS EN HIERRO FUNDIDO.....	86
BASTIDOR ACERO INOXIDABLE POR A PLACA DE COCCIÓN EN HIERRO FUNDIDO (DONDE ESTÉ PRESENTE).....	86
MANTENIMIENTO DEL HORNO (DONDE ESTÉ PRESENTE).....	87
LIMPIEZA DEL COMPARTIMIENTO DE RECOGIDA DE HUMOS DEL HORNO - COCINA.....	87
PARADA DE VERANO.....	87
<b>MANTENIMIENTO ORDINARIO REALIZADO POR LOS TÉCNICOS HABILITADOS.....</b>	<b>88</b>
JUNTAS.....	88
CONEXIÓN A LA CHIMENEA.....	88
<b>DETERMINACIÓN DE LA POTENCIA TÉRMICA.....</b>	<b>88</b>
<b>EXTRACCIÓN DE MAYÓLICAS.....</b>	<b>94</b>
<b>DIMENSIONES.....</b>	<b>95</b>

*Le agradecemos por haber elegido nuestra empresa; nuestro producto es una óptima solución de calefacción nacida de la tecnología más avanzada, con una calidad de trabajo de altísimo nivel y un diseño siempre actual, con el objetivo de hacerle disfrutar siempre, con toda seguridad, la fantástica sensación que el calor de la llama le puede dar.*

## ADVERTENCIAS

Este manual de instrucciones constituye parte integrante del producto, asegúrese de que acompañe siempre el equipo, incluso en caso de cesión a otro propietario o usuario, o bien al transferirlo a otro lugar. En caso de daño o pérdida solicite otro ejemplar al servicio técnico de la zona. Este producto se debe destinar al uso para el que ha sido realizado. Se excluye cualquier responsabilidad contractual y extracontractual del fabricante por daños causados a personas, animales o cosas, por errores de instalación, de regulación, de mantenimiento y por usos inapropiados.

**La instalación la debe realizar personal técnico cualificado y habilitado, el cual asumirá toda la responsabilidad por la instalación definitiva y por el consiguiente buen funcionamiento del producto instalado. Es necesario considerar también todas las leyes y las normativas nacionales, regionales, provinciales y municipales presentes en el país en el que se instala el equipo, además de las instrucciones contenidas en el presente manual.**

**El uso del aparato debe respetar todas las normativas locales, regionales, nacionales y europeas.**

**El fabricante no se responsabiliza en caso de violación de estas precauciones.**

Después de quitar el embalaje, asegúrese de la integridad del contenido. En caso de no correspondencia, diríjase al revendedor donde ha comprado el equipo. Todos los componentes eléctricos (donde esté presente) que forman parte de la estufa, garantizando su funcionamiento correcto, se deben sustituir con piezas originales, y la sustitución debe realizarla únicamente un centro de asistencia técnica autorizado.

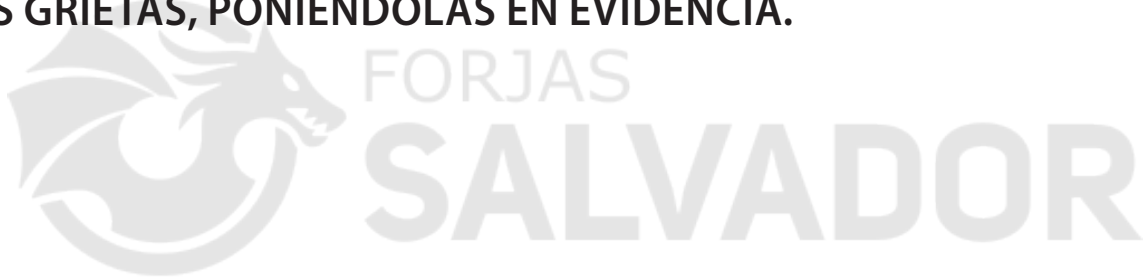
## SEGURIDAD

♦ **EL APARATO PUEDE SER USADO POR NIÑOS DE EDAD NO INFERIOR A 8 AÑOS Y POR PERSONAS CON REDUCIDAS CAPACIDADES FÍSICAS, SENSORIALES O MENTALES, O SIN EXPERIENCIA O SIN EL NECESARIO CONOCIMIENTO, SIEMPRE QUE ESTÉN BAJO VIGILANCIA O DESPUÉS**

**QUE LAS MISMAS HAYAN RECIBIDO INSTRUCCIONES RELATIVAS AL USO SEGURO DEL APARATO Y A LA COMPRENSIÓN DE LOS PELIGROS INHERENTES AL MISMO.**

- ♦ **SE PROHÍBE EL USO DEL GENERADOR POR PARTE DE PERSONAS (INCLUIDOS LOS NIÑOS) CON CAPACIDADES FÍSICAS, SENSORIALES Y MENTALES REDUCIDAS, O A PERSONAS INEXPERTAS, A MENOS QUE NO SEAN SUPERVISADAS Y CAPACITADAS EN EL USO DEL APARATO POR UNA PERSONA RESPONSABLE DE SU SEGURIDAD .**
- ♦ **LA LIMPIEZA Y EL MANTENIMIENTO QUE DEBE REALIZAR EL USUARIO NO DEBE SER EFECTUADO POR NIÑOS SIN VIGILANCIA.**
- ♦ **CONTROLE A LOS NIÑOS PARA ASEGURARSE DE QUE NO JUEGUEN CON EL EQUIPO.**
- ♦ **NO TOQUE EL GENERADOR CON LOS PIES DESCALZOS Y CON PARTES DEL CUERPO MOJADAS O HÚMEDAS.**
- ♦ **ESTÁ PROHIBIDO APORTAR CUALQUIER MODIFICACIÓN AL APARATO.**
- ♦ **NO TIRE, DESCONECTE, NI TUERZA LOS CABLES ELÉCTRICOS (DONDE ESTÉ PRESENTE) QUE SALEN DEL PRODUCTO, INCLUSO SI ESTÁ DESCONECTADO DE LA RED DE ALIMENTACIÓN ELÉCTRICA.**
- ♦ **SE RECOMIENDA COLOCAR EL CABLE DE ALIMENTACIÓN (DONDE ESTÉ PRESENTE) DE MODO TAL QUE NO ENTRE EN CONTACTO CON PARTES CALIENTES DEL EQUIPO.**
- ♦ **EL ENCHUFE DE ALIMENTACIÓN DEBE SER ACCESIBLE DESPUÉS DE LA INSTALACIÓN.**
- ♦ **EVITE TAPAR O REDUCIR LAS DIMENSIONES DE LAS ABERTURAS DE VENTILACIÓN DEL LOCAL DE INSTALACIÓN, LAS ABERTURAS DE VENTILACIÓN SON INDISPENSABLES PARA UNA COMBUSTIÓN CORRECTA.**
- ♦ **NO DEJE LOS ELEMENTOS DEL EMBALAJE AL ALCANCE DE LOS NIÑOS Y DE PERSONAS INCAPACITADAS SIN SUPERVISIÓN.**
- ♦ **DURANTE EL FUNCIONAMIENTO NORMAL DEL PRODUCTO LA PUERTA DEL HOGAR DEBE PERMANECER SIEMPRE CERRADA.**
- ♦ **TENGA CUIDADO SOBRE TODO CON LAS SUPERFICIES EXTERNAS DEL EQUIPO, YA QUE ÉSTE SE CALIENTA CUANDO ESTÁ EN FUNCIONAMIENTO.**
- ♦ **CONTROLE LA PRESENCIA DE POSIBLES OBSTRUCCIONES ANTES DE ENCENDER EL EQUIPO, DESPUÉS DE UN PERÍODO PROLONGADO DE INUTILIZACIÓN.**
- ♦ **EN CASO DE INCENDIO DEL CONDUCTO DE SALIDA DE HUMOS, USE LOS SISTEMAS ADECUADOS PARA ELIMINAR LAS LLAMAS O REQUIERA LA INTERVENCIÓN DE LOS BOMBEROS.**
- ♦ **ESTE EQUIPO NO SE DEBE UTILIZAR COMO INCINERADOR DE RESIDUOS.**

- ♦ **NO UTILICE LÍQUIDOS INFLAMABLES PARA EL ENCENDIDO**
- ♦ **LAS MAYÓLICAS (DONDE ESTÉ PRESENTE) SON PRODUCTOS DE ALTA FACTURA ARTESANAL Y POR TANTO PUEDEN ENCONTRARSE EN LAS MISMAS MICRO-PICADURAS, GRIETAS E IMPERFECCIONES CROMÁTICAS. ESTAS CARACTERÍSTICAS DEMUESTRAN SU ELEVADA CALIDAD. EL ESMALTE Y LA MAYÓLICA PRODUCEN, DEBIDO A SU DIFERENTE COEFICIENTE DE DILATACIÓN, MICROGRIETAS (CRAQUELADO) QUE DEMUESTRAN SU AUTENTICIDAD. PARA LA LIMPIEZA DE LAS MAYÓLICAS, ES RECOMENDABLE UTILIZAR UN PAÑO SUAVE Y SECO; SI SE UTILIZAN DETERGENTES O LÍQUIDOS, ESTOS PODRÍAN PENETRAR EN EL INTERIOR DE LAS GRIETAS, PONIÉNDOLAS EN EVIDENCIA.**



[www.forjas-salvador.com](http://www.forjas-salvador.com)

## ADVERTENCIAS GENERALES

**La responsabilidad de La NORDICA S.p.A. se limita al suministro del aparato.**

SU INSTALACIÓN DEBE SER EFECTUADA EN CONFORMIDAD CON LAS PRESCRIPCIONES DE ESTAS INSTRUCCIONES Y LAS REGLAS DE LA PROFESIÓN, POR PERSONAL CUALIFICADO, QUE REPRESENTA LAS EMPRESAS QUE PUEDEN ASUMIRSE LA RESPONSABILIDAD TOTAL DE LA INSTALACIÓN.

**A EMPRESA La NORDICA S.p.A. NO SE RESPONSABILIZA DE MODIFICACIONES DEL PRODUCTO EFECTUADAS SIN AUTORIZACIÓN, ASÍ COMO DEL USO DE REPUESTOS NO ORIGINALES.**

Este aparato no es adecuado para ser utilizado por parte de personas (incluidos los niños) con capacidades físicas, sensoriales y mentales reducidas o inexpertas, excepto si vienen supervisadas e instruidas a utilizar el aparato por una persona responsable para sus seguridad. Los niños tienen que ser cuidados para asegurarse que no jueguen con el aparato (EN60335-2-102 / 7.12).

**ES OBLIGATORIO RESPETAR LAS NORMAS NACIONALES Y EUROPEAS, LAS DISPOSICIONES LOCALES O EN MATERIA DE CONSTRUCCIÓN, ASÍ COMO LAS REGLAMENTACIONES ANTIINCENDIO.**



**NO DEBEN APORTARSE MODIFICACIONES AL APARATO. A empresa La NORDICA S.p.A. no se responsabilizará en caso de incumplimiento de estas precauciones.**

## DECLARACIÓN DE CONFORMIDAD DEL FABRICANTE

ASUNTO: **AUSENCIA DE AMIANTO Y CADMIO**

SE DECLARA QUE TODOS NUESTROS APARATOS SE ENSAMBLAN CON MATERIALES QUE NO PRESENTAN PARTES DE AMIANTO O SUS DERIVADOS Y QUE EN EL MATERIAL UTILIZADO PARA LAS SOLDADURAS NO SE ENCUENTRA PRESENTE Y NO HA SIDO UTILIZADO DE NINGUNA FORMA EL CADMIO, SEGÚN LO ESTABLECIDO POR LA NORMA DE REFERENCIA.

ASUNTO: **REGLAMENTO CE N.º 1935/2004**

SE DECLARA QUE EN TODOS LOS APARATOS FABRICADOS POR NOSOTROS, LOS MATERIALES DESTINADOS A ESTAR EN CONTACTO CON COMIDAS SON ADECUADOS PARA USO ALIMENTARIO, Y ESTÁN EN CONFORMIDAD CON EL REGLAMENTO CE EN CUESTIÓN.

## NORMAS PARA LA INSTALACIÓN

LA INSTALACIÓN DEL TERMOPRODUCTO Y DE LOS EQUIPOS AUXILIARES, CORRESPONDIENTES A LA INSTALACIÓN DE CALEFACCIÓN, DEBE CUMPLIR CON LAS NORMAS Y REGLAMENTOS VIGENTES Y CON TODAS LAS DISPOSICIONES ESTABLECIDAS POR LA LEY.

LA INSTALACIÓN, LAS RESPECTIVAS CONEXIONES DE LA INSTALACIÓN, LA PUESTA EN SERVICIO Y EL CONTROL DEL FUNCIONAMIENTO CORRECTO DEBEN SER LLEVADOS A CABO A LA PERFECCIÓN POR PERSONAL PROFESIONALMENTE AUTORIZADO, CONFORME A LAS NORMAS VIGENTES, YA SEAN NACIONALES, REGIONALES, PROVINCIALES Y LOCALES, DEL PAÍS EN EL QUE SE HA INSTALADO EL EQUIPO, ASÍ COMO A ESTAS INSTRUCCIONES.

LA INSTALACIÓN DEBE SER REALIZADA POR PERSONAL AUTORIZADO, QUE DEBE ENTREGAR UNA DECLARACIÓN DE CONFORMIDAD DE LA INSTALACIÓN AL COMPRADOR, EL CUAL ASUMIRÁ TODA LA RESPONSABILIDAD DE LA INSTALACIÓN DEFINITIVA Y DEL CONSIGUIENTE BUEN FUNCIONAMIENTO DEL PRODUCTO INSTALADO.

La estufa se encuentra ensamblada y lista para la conexión y debe ser conectada mediante un racor al conducto de salida de humos presente en la casa. El racor debe ser, si es posible, corto, rectilíneo, horizontal o colocado en un tramo ligeramente hacia arriba. Las conexiones deben ser estancas.

Antes de la instalación, realizar los controles siguientes:

- salida de humos SUPERIOR - POSTERIOR - LATERAL;
- compruebe si la capacidad de la estructura es adecuada para el peso de su equipo. En caso de capacidad insuficiente es necesario tomar oportunas medidas. La responsabilidad de **La NORDICA S.p.A.** se limita al suministro del aparato.
- Asegurarse de que el suelo pueda sostener el peso del aparato y realizar un aislamiento adecuado caso de estar fabricado en material inflamable (DIMENSIONES SEGÚN CADA NORMA LOCAL).
- Asegurarse de que en el ambiente donde se instale haya una ventilación adecuada (presencia de toma de aire), es por tanto fundamental prestar atención a ventanas y puertas estancas (juntas estancas).
- EVITAR LA INSTALACIÓN EN AMBIENTES CON PRESENCIA DE CONDUCTOS DE VENTILACIÓN COLECTIVA, CAMPANAS CON O SIN EXTRACTOR, APARATOS DE GAS DE TIPO B, BOMBAS DE CALOR O LA PRESENCIA DE APARATOS CUYO FUNCIONAMIENTO SIMULTÁNEO PUEDA PONER EN DEPRESIÓN EL AMBIENTE (ref. **Norma UNI 10683**).
- Asegurarse de que el humero y los tubos a los que se conecte el aparato sean idóneos, **NO ESTÁ PERMITIDA LA CONEXIÓN DE MÁS DE UN EQUIPO A LA MISMA CHIMENEA.**
- El diámetro de la apertura para la conexión al conducto de salida de humos debe corresponder por lo menos al diámetro del conducto de humos. La apertura debería estar provista de una conexión de pared para introducir el tubo de descarga y una aro.
- O furo para o tronco de evacação de fumos não utilizado deve ser tapado com o respectivo tampo. (ver parágrafo DIMENSIÕES).
- La instalación debe permitir el acceso para la limpieza y el mantenimiento del producto y de la chimenea.



**A EMPRESA La NORDICA S.p.A. DECLINA TODA RESPONSABILIDAD POR DAÑOS, CAUSADOS POR LA INSTALACIÓN, A COSAS Y/O PERSONAS. ADEMÁS NO SE RESPONSABILIZA DE MODIFICACIONES DEL PRODUCTO EFECTUADAS SIN AUTORIZACIÓN, ASÍ COMO DEL USO DE REPUESTOS NO ORIGINALES.**

INFORME AL DESHOLLINADOR HABITUAL LOCAL ACERCA DE LA INSTALACIÓN DEL PRODUCTO, PARA QUE PUEDA COMPROBAR LA CORRECTA INSTALACIÓN Y LA EFICIENCIA DE LA CONEXIÓN AL CONDUCTO DE SALIDA DE HUMOS.



## DESCRIPCIÓN TÉCNICA

Las cocinas de leña de La NORDICA son adecuadas para cocinar a la plancha y en el horno y para calentar espacios habitacionales por algunos períodos, o para complementar un calentamiento centralizado insuficiente. Estas son ideales para viviendas para vacaciones y casas para el fin de semana, así como calefacción auxiliar durante todo el año.

COMO COMBUSTIBLES SE UTILIZAN CEPAS DE LEÑA. **L'APARATO ES UN APARATO DE COMBUSTIÓN DE FORMA INTERMITENTE.**

La cocina de fuego continuo comprende placas de plancha de acero galvanizado, de fundición esmaltada y de cerámica termoradiante.

El fogón está completamente revestido con láminas de hierro fundido y ROSETTA BII está dotado de aire terciario para una mejor combustión. En la parte interior del mismo se encuentra una rejilla plana.

El hogar está provisto de una puerta panorámica de vidrio cerámico (resistente hasta 700°C). Esto permite ver las llamas. Además impide la posible salida de chispas y humo.

Para las cocinas está prevista una rejilla **OPCIONAL** elevable mediante una manivela adecuada. La posición superior optimiza el uso de la plancha, mientras que la inferior optimiza el uso del horno.



DEBAJO DE LA PUERTA DEL HORNO SE ENCUENTRA UN VANO CALIENTAPLATOS CON PUERTA Y MANIJA. **ESTÁ PROHIBIDO INTRODUCIR OBJETOS O MATERIALES INFLAMABLES EN EL MISMO (FIGURA 6 - C).**

Debajo de la puerta del vano calentaplatos se encuentra un cajón extraíble portaleña con puerta de cierre (D).

ACCESORIOS	Atizador	Guante	Kit rejilla elevable	Kit valde inox	Rejilla de horno cromada	ARO Ø 120mm Racor de aire
ROSA 5.0	INCLUIDO	INCLUIDO	OPCIONAL	OPCIONAL	OPCIONAL	OPTION

**EL CALENTAMIENTO DEL AMBIENTE SE EFECTÚA:** POR RADIACIÓN: el calor se irradia en el ambiente a través del cristal panorámico y las superficies externas caliente de la estufa.

LA COCINA DE LEÑA CUENTA CON REGULADORES DE AIRE PRIMARIO Y SECUNDARIO, CON LOS QUE SE REGULA LA COMBUSTIÓN.

### 1A - Regulación Aire PRIMARIO (Figura 6).

Con la regulación inferior se ajusta el pasaje del aire primario en la parte baja de la cocina a través del cajón cenizas y la rejilla en dirección del combustible. El aire primario es necesario para el proceso de combustión. Hay que vaciar frecuentemente el cajón cenizas, de manera tal que las cenizas no obstaculicen la entrada del aire primario para la combustión. Gracias al aire primario se mantiene también vivo el fuego. LA REGULACIÓN DEL AIRE PRIMARIO DEBE ESTAR CERRADO CASI COMPLETAMENTE DURANTE LA COMBUSTIÓN DE LA LEÑA, YA QUE, EN CASO CONTRARIO, ÉSTA SE QUEMA DEMASIADO VELOZMENTE Y LA TERMOCOCINA SE PUEDE RECALENTAR.

### 2A - Regulación Aire SECUNDARIO (Figura 6).

Este pomo tiene que estar abierto (por lo tanto, completamente dirigido hacia la derecha), en particular, para la combustión de la leña, (er capítulo FUNCIONAMIENTO NORMAL).

A través de este registro es posible regular el funcionamiento de la estufa. Dejándolo ligeramente abierto, según el tiro de la chimenea, se puede mantener el cristal limpio.



El aire secundario se puede extraer directamente del exterior mediante un tubo flexible ignífugos NO suministrado (ver capítulo VENTILACIÓN Y AIREACIÓN DE LOS LOCALES DE INSTALACIÓN) Figura 10.

El ajuste de las regulaciones necesario para obtener el **RENDIMIENTO CALORÍFICO NOMINAL** es el siguiente (véase parágrafo FICHA TÉCNICA):

	Regulación Aire PRIMARIO	Registro Aria SECUNDARIA	Aire Terciario
ROSA 5.0	<b>Figura 6</b> ABIERTO	ABIERTO	PRECALIBRADO

### B - Regulación HUMOS (Figura 6)

(Conversión de la función de cocina - **UTILIZACIÓN PLANCHA** a la función de cocina utilización CALEFACCIÓN - **UTILIZACIÓN HORNO**)

La palanca de mando del regulador de humos, que se reconoce por la cabeza de latón, está ubicada en la parte derecha del lado anterior de la cocina, entre el pasamano de protección y la puerta del horno.

Empujando la palanca hacia la parte trasera de la cocina, los gases de combustión fluyen sobre el horno directamente hacia el conducto de descarga (función cocina - USO PLANCHA); si se empuja la palanca hacia sí, los gases fluyen alrededor del horno, así la temperatura interior del horno aumenta de manera uniforme ( Función cocina-cocción al horno y calefacción - USO HORNO).

**PARA ENCENDER EL FUEGO** llevar a cabo las siguientes operaciones (véase parágrafo ENCENDIDO):

- Abrir la regulación de humos (función cocina - USO PLANCHA), a fin de facilitar la descarga de los humos (hay que abrir también la eventual válvula de estrangulamiento, que está posicionada en el tubo de descarga humos).
- Abrir la regulación del aire primario, (posicionado en el porta cenizas).
- Después de haber encendido el fuego con pequeños trozos de madera y esperando que esté bien encendido.
- Llevar la regulación humos a la posición "horno", tirando de la manija.
- Cerrar también la eventual válvula de estrangulamiento, que está posicionada en el tubo de descarga humos).

El ajuste de las **REGULACIONES NECESARIO DURANTE LA IGNICIÓN** es la siguiente:

	Aire PRIMARIO	Aire SECUNDARIO	Regulación HUMOS
ROSA 5.0	ABIERTO	ABIERTO	USO PLANCHA

### COMO PROGRAMAR LA MÁQUINA PARA HERVIR AGUA

- Mantenga el registro de los humos en la función cocina – USO PLANCHA.
- Aire Primario mitad abierto.
- Aire Secundario abierto del todo.
- Cargue la leña como se indica en el manual (carga horaria).

### COMO PROGRAMAR LA MÁQUINA PARA COCCIÓN DE GALLETAS

- Encienda la cocina cargada con una cantidad media de leña hasta que el termómetro del horno indique 150°C.
- Espere a que alcance los 190 - 200°C sin cargar más leña.
- Cargue una sola pieza de leña de 500 - 600 g cada vez y espere a que queme completamente antes de cargar de nuevo.
- Esto mantiene estable la temperatura del horno alrededor de los 190 - 200°C.
- Coloque la bandeja con las galletas dentro, en la parte baja durante 25-30 minutos (cocción lenta) o bien, en la zona media durante 15-20 minutos (cocción rápida).
- Gire la bandeja a mitad de la cocción si es necesario.

## DATOS TÉCNICOS

	ROSA 5.0
<b>Definición según EN</b>	<b>EN 12815</b>
<b>Sistema constructivo</b>	2
<b>Potencia nominal (útil) en kW</b>	8,8
<b>Rendimiento en %</b>	85,4
<b>Diámetro tubo salida humo in mm</b>	150
<b>Salida de humos: Altura <math>\geq</math> (m)- dimensiones min (mm)</b>	(*) 4 - 200x200 Ø200
<b>Depresión a rendimiento calorífico nominal en Pa</b>	12 (1,2 mm H <sub>2</sub> O)
<b>Consumo horario en kg/h (leña seca máx. 20% de agua)</b>	2,5
<b>CO medido al 13% de oxígeno en %</b>	0,048 - (594 mg/m <sup>3</sup> )
<b>Emisión de gases de descarga en g/s - leña</b>	7,7
<b>Temperatura de gases de descarga en °C - leña</b>	200
<b>Dimensiones de la apertura del fogón en mm (L x H)</b>	210 x 265
<b>Dimensiones del fogón en mm (L x H x P)</b>	270 x 302 x 370
<b>Dimensiones del horno in mm (L x H x P)</b>	330 x 300 x 410
<b>Tipo de rejilla</b>	Plana, giratoria desde exterior
<b>Altura estufa en mm</b>	851
<b>Ancho estufa en mm</b>	1030
<b>Profundidad estufa en mm</b>	650
<b>Peso en kg</b>	Capítulo DIMENSIONES
<b>Distancias de seguridad antiincendios</b>	Capítulo SEGURIDAD ANTINCENDIO
<b>m<sup>3</sup> de calentamiento (30 kcal/h x m<sup>3</sup>)</b>	252 (**)

(\*) Los valores propuestos son indicativos. De cualquier manera la instalación se debe dimensionar y controlar según método general de cálculo de la UNI EN13384-1 u otros métodos de eficiencia probada.

(\*\*) Para edificios cuyos aislamiento térmico no corresponde a los requisitos del Reglamento sobre la protección del calor, la capacidad de calefacción de los locales es: tipo de construcción favorable (30 kcal/h x m<sup>3</sup>); tipo de construcción menos favorable (40 kcal/h x m<sup>3</sup>); tipo de construcción desfavorable (50 kcal/h x m<sup>3</sup>).

EL VOLUMEN DE CALEFACCIÓN AUMENTA CON UN AISLAMIENTO TÉRMICO QUE SEA CONFORME CON LAS DISPOSICIONES SOBRE LA PROTECCIÓN DEL CALOR. EN CASO DE INTERRUPCIONES SUPERIORES A 8 HORAS, CON CALEFACCIÓN TEMPORAL, LA CAPACIDAD DE CALEFACCIÓN DISMINUYE EL 25% APROXIMADAMENTE.

LOS DATOS TÉCNICOS DECLARADOS SE OBTUVIERON UTILIZANDO MADERA DE HAYA DE CATEGORÍA "A1" DE ACUERDO A LA NORMA UNI EN ISO 17225-5 Y A LA HUMEDAD INFERIOR DEL 20%. EL USO DE OTRAS ESPECIES PODRÍA REQUERIR DE AJUSTES ESPECÍFICOS Y PODRÍA CAUSAR DIFERENTES RENDIMIENTOS DEL PRODUCTO.

## CONDUCTO DE HUMO

REQUISITOS FUNDAMENTALES PARA UN CORRECTO FUNCIONAMIENTO DEL APARATO:

- la sección interna tiene que ser, preferiblemente, circular;
- **tiene que estar térmicamente aislada y ser impermeable, tiene que estar construida con materiales idóneos para la resistencia al calor, a los productos de la combustión y a eventuales condensaciones;**
- no tiene que presentar estrangulamientos y tener una marcha vertical con desviaciones no superiores a los 45°;
- si ya se la ha utilizado, hay que limpiarla;
- Todos los tramos del conducto se deben poder inspeccionar;
- Deben contar con bocas de inspección para la limpieza.
- respetar los datos técnicos del manual de instrucciones;

EN EL CASO QUE LAS CHIMENEAS TUVIEREN LA SECCIÓN CUADRADA O RECTANGULAR, LAS ARISTAS INTERNAS TIENEN QUE SER REDONDEADAS CON RADIO NO INFERIOR DE 20 MM. PARA LA SECCIÓN RECTANGULAR, LA RELACIÓN MÁXIMA ENTRE LOS LADOS TIENE QUE SER  $\leq 1,5$ .

Una sección demasiado pequeña provoca una disminución del tiraje. Es aconsejable considerar una altura mínima de 4 m.

**Están PROHIBIDOS**, por lo tanto, perjudican el buen funcionamiento del aparato: fibrocemento, acero cincado, superficies internas ásperas y porosas. En la **Figura 1** se presentan algunos ejemplos de solución.



**PARA UNA CORRECTA INSTALACIÓN, RESPETAR LAS DIMENSIONES DEL CONDUCTO DE HUMOS INDICADAS EN LA TABLA DE DATOS TÉCNICOS. PARA INSTALACIONES CON MEDIDAS DIFERENTES, DIMENSIONAR EL MISMO SEGÚN LA NORMA EN13384-1.**

EL TIRAJE QUE CREA SU CHIMENEA TIENE QUE SER SUFICIENTE, AUNQUE NO EXCESIVO.

Una sección de la chimenea demasiado importante puede presentar un volumen demasiado grande a calentar y, por lo tanto, puede provocar dificultades de funcionamiento en el aparato; a fin de evitar esta situación, hay que proveer a entubar la chimenea a lo largo de toda su altura. Una sección demasiado pequeña provoca una disminución del tiraje.



**ATENCIÓN:** PARA REALIZAR LA CONEXIÓN AL TUBO DE HUMO Y LOS MATERIALES INFLAMABLES CUMPLIR CON LA NORMA UNI10683. **LA CHIMENEA TIENE QUE ESTAR A UNA DISTANCIA ADECUADA DE LOS MATERIALES INFLAMABLES O COMBUSTIBLES, UTILIZANDO PARA ELLO UN OPORTUNO AISLAMIENTO O UN INTERSTICIO DE AIRE. ESTÁ PROHIBIDO HACER TRANSITAR EN EL INTERIOR DE LA CHIMENEA TUBERÍAS DE INSTALACIONES O CANALES DE ADUCCIÓN DE AIRE. ESTÁ PROHIBIDO, ADEMÁS, REALIZAR EN LA MISMA APERTURAS MÓVILES O FIJAS PARA CONECTAR ULTERIORES APARATOS DISTINTOS (VER CAPÍTULO CONEXIÓN CON EL CONDUCTO DE HUMO DE UNA CHIMENEA O DE UN HOGAR ABIERTO).**

## POSICIÓN DEL CAPUCHÓN

**EL TIRAJE DE LA CHIMENEA DEPENDE TAMBIÉN DE LA IDONEIDAD DEL CAPUCHÓN DE LA CHIMENEA.**

ES INDISPENSABLE, POR LO TANTO, QUE, EN EL CASO QUE HUBIERE SIDO CONSTRUIDO ARTESANALMENTE, LA SECCIÓN DE SALIDA SEA, COMO MÍNIMO, DOS VECES MÁS GRANDE QUE LA SECCIÓN INTERNA DE LA CHIMENEA (**Figura 2**).

El capuchón de la chimenea siempre tiene que superar la cumbre del tejado, por lo que tendrá asegurar la descarga inclusive en presencia de viento (**Figura 3**).

El capuchón de la chimenea tiene que responder a los siguientes requisitos:

- Debe presentar una sección interna equivalente a la de la chimenea.
- Debe presentar una sección útil de salida doble con respecto a aquella interna de la chimenea.
- Debe estar construido de manera tal que impida la penetración en la chimenea de la lluvia, la nieve y de cualquier otro cuerpo extraño.
- Debe ser fácil de inspeccionar, para llevar a cabo eventuales operaciones de mantenimiento y limpieza.

## CONEXIÓN CON LA CHIMENEA

El aparato con cierre automático (tipo 1) (tipo A1) de la portezuela tienen que funcionar obligatoriamente, por motivos de seguridad, con la portezuela del hogar cerrada; (excepto para las fases de carga de combustible o la eventual remoción de cenizas).

El aparato con las portezuelas con cierre no automático (tipo 2), tienen que estar conectadas con su propia chimenea.

El funcionamiento con portezuela abierta está permitido solamente previa supervisión.

EL TUBO DE CONEXIÓN CON LA CHIMENEA TIENE QUE SER LO MÁS CORTO POSIBLE, RECTILÍNEO Y HERMÉTICO.

LA CONEXIÓN SE DEBE REALIZAR CON TUBOS ESTABLES Y ROBUSTOS, DEBE CUMPLIR CON LAS NORMAS Y REGLAMENTOS VIGENTES Y CON TODAS LAS DISPOSICIONES ESTABLECIDAS POR LA LEY, E LOS CUALES TIENEN QUE FIJARSE HERMÉTICAMENTE EN LA CHIMENEA.

El diámetro interno del tubo de conexión tiene que corresponder con el diámetro externo del tronco de descarga humos de el producto (DIN 1298).



**ATENCIÓN:** PARA REALIZAR LA CONEXIÓN AL TUBO DE HUMO Y LOS MATERIALES INFLAMABLES CUMPLIR CON LA NORMA UNI10683. EL CONDUCTO DE SALIDA DE HUMOS SE DEBE COLOCAR A UNA DISTANCIA ADECUADA DE MATERIALES INFLAMABLES O COMBUSTIBLES MEDIANTE UN ADECUADO AISLAMIENTO O UNA CÁMARA DE AIRE. **DISTANCIAS MÍNIMALES DE SEGURIDAD 25 CM.**



**IMPORTANT: HAY QUE RECUBRIR EL FORO DE DESCARGA HUMOS QUE NO SE UTILIZA CON SU CORRESPONDIENTE TAPÓN** (véase el párrafo DIMENSIONES).

**La depresión en la chimenea (TIRAJE) tiene que ser de, por lo menos** - Pascal (ver capítulo FICHA TÉCNICA ). La medida se debe realizar siempre con el aparato caliente (rendimiento calorífico nominal).

Cuando la depresión supera los 17 Pa (=1.7 mm de columna de agua), es necesario reducir la misma instalando un regulador de tiro suplementario (válvula de palomilla) posicionado en el tubo de descarga o en la chimenea, según las normativas vigentes.



PARA LOGRAR UN BUEN FUNCIONAMIENTO DEL APARATO ES ESENCIAL QUE EN EL LUGAR DE LA INSTALACIÓN HAYA SUFICIENTE AIRE PARA LA COMBUSTIÓN (véase el párrafo VENTILACIÓN Y AIREACIÓN DE LOS LOCALES DE INSTALACIÓN).

## CONEXIÓN CON EL CONDUCTO DE HUMO DE UNA CHIMENEA O DE UN HOGAR ABIERTO

El canal humos es el trayecto de tubo que conecta el producto con la chimenea; en la conexión hay que respetar estos simples principios, aunque importantísimos:

- POR NINGÚN MOTIVO HAY QUE UTILIZAR EL CANAL HUMO CON UN DIÁMETRO INFERIOR A AQUEL DEL COLLARÍN DE SALIDA DEL CUAL ESTÁ DOTADO EL TERMOPRODUCTO;
- CADA METRO RECORRIDO EN HORIZONTAL DEL CANAL HUMO PROVOCA UNA SENSIBLE PÉRDIDA DE CARGA, QUE, EVENTUALMENTE, SE DEBERÁ COMPENSAR CON UN AUMENTO DE LA ALTURA DE LA CHIMENEA;
- EL TRAYECTO HORIZONTAL NO TENDRÁ QUE SUPERAR NUNCA, DE TODAS MANERAS, LOS 2 M. (UNI 10683);
- CADA CURVA DEL CANAL HUMOS REDUCE SENSIBLEMENTE EL TIRAJE DE LA CHIMENEA, QUE TENDRÁ QUE SER COMPENSADA, EVENTUALMENTE, ALZANDO SU ALTURA DE MANERA ADECUADA;
- LA NORMATIVA UNI 10683 - ITALIA PREVÉ QUE LAS CURVAS O VARIACIONES EN NINGÚN CASO TIENEN QUE SER SUPERIORES A 2, INCLUIDA LA INMISIÓN EN LA CHIMENEA.

Si se desea utilizar la chimenea de un hogar abierto, será necesario cerrar herméticamente la campana que se encuentra por debajo del punto de entrada del canal humo, pos. **A** - **Figura 5**.

Si luego la chimenea resultare muy grande, (por ejemplo: cm. 30 x 40, o, sino, 40 x 50), es necesario entubarla con un tubo de acero inoxidable de, por lo menos, 200 mm. de diámetro, pos. **B**, prestando atención de cerrar bien el espacio que queda entre el tubo mismo y la chimenea, inmediatamente por debajo del capuchón de la chimenea, pos. **C**.

## VENTILACIÓN Y AIREACIÓN DE LOS LOCALES DE INSTALACIÓN

CONSIDERANDO QUE EL PRODUCTO TOMA EL AIRE DE COMBUSTIÓN DEL LOCAL DONDE HAN SIDO INSTALADAS, ES **OBLIGATORIO** QUE EN EL LUGAR MISMO ENTRE UNA CANTIDAD DE AIRE SUFICIENTE. EN EL CASO DE VENTANAS Y PUERTAS HERMÉTICAS (POR EJEMPLO: CASAS CONSTRUIDAS SIGUIENDO EL CRITERIO DE AHORRO ENERGÉTICO), ES POSIBLE QUE EL INGRESO DE AIRE FRESCO NO ESTÉ GARANTIZADO, Y ELLO COMPROMETE EL TIRAJE DEL APARATO, SU PROPIO BIENESTAR Y SU PROPIA SEGURIDAD.

**IMPORTANTE:** Para un mejor bienestar y para la relativa oxigenación del ambiente, el aire de combustión se puede extraer directamente desde el exterior mediante un racor de conexión a un tubo flexible. El tubo de conexión (NO suministrado) debe ser liso y tener un diámetro mínimo de **Figura 10**, una longitud máxima de 3 m y no tener más de tres curvas. Si se conecta directamente con el exterior, el tubo debe poseer un cortaviento.

PARA EL FUNCIONAMIENTO CORRECTO DEL APARATO ES **OBLIGATORIO** INTRODUCIR EN EL LUGAR DE INSTALACIÓN SUFICIENTE AIRE PARA LA COMBUSTIÓN Y LA REOXIGENACIÓN DEL AMBIENTE.

Esto quiere decir que, a través de correspondientes aperturas comunicantes con el exterior, debe poder circular aire para la combustión también con las puertas y las ventanas cerradas.

Las tomas de aire deben satisfacer los requisitos siguientes:

- ESTAR PROTEGIDAS CON REJILLAS, REDES METÁLICAS, ETC., SIN REDUCIR SU SECCIÓN NETA;
- ESTAR REALIZADAS DE FORMA TAL QUE SEAN POSIBLES LAS OPERACIONES DE MANTENIMIENTO;
- COLOCADAS DE MANERA TAL QUE NO PUEDAN SER OBSTRUIDAS;
- SI EN EL LOCAL EN EL QUE HA SIDO INSTALADO EL APARATO, ESTÁN PRESENTES CAPAS DE ASPIRACIÓN, ÉSTAS NO DEBEN FUNCIONAR SIMULTÁNEAMENTE. De hecho estas pueden causar la salida de humos en los locales, aunque la puerta del hogar esté cerrada.

La afluencia de aire puro y no contaminado se puede obtener también desde un local adyacente al de la instalación (aireación y ventilación indirecta), siempre que este flujo pueda realizarse libremente mediante aberturas permanentes que comuniquen con el exterior.

EL LOCAL ADYACENTE NO PUEDE ESTAR DESTINADO A GARAJE, ALMACÉN DE MATERIAL COMBUSTIBLE NI A ACTIVIDADES CON PELIGRO DE INCENDIO, BAÑO, DORMITORIO O LOCAL COMÚN DEL INMUEBLE.

La ventilación se considera suficiente cuando el local tiene tomas de aire en base a la tabla:

Categorías de aparatos	Norma de referencia	Porcentaje de la sección neta de apertura respecto a la sección de salida de humos del equipo	Valor mínimo neto de apertura del conducto de ventilación
Chimeneas	UNI EN 13229	50%	200 cm <sup>2</sup>
Estufas	UNI EN 13240	50%	100 cm <sup>2</sup>
Cocinas	UNI EN 12815	50%	100 cm <sup>2</sup>



SE PROHÍBE LA INSTALACIÓN DENTRO DE LOCALES CON PELIGRO DE INCENDIO. ADEMÁS, SE PROHÍBE LA INSTALACIÓN DENTRO DE LOCALES DE VIVIENDA EN LOS QUE LA DEPRESIÓN MEDIDA EN OBRA ENTRE AMBIENTE EXTERNO E INTERNO SEA MAYOR QUE 4 PA - REFERENCIA PARA ITALIA SEGÚN LA NORMATIVA UNI10683.

SE DEBEN RESPETAR TODAS LAS LEYES Y LAS NORMATIVAS NACIONALES, REGIONALES, PROVINCIALES Y MUNICIPALES PRESENTES EN EL PAÍS EN EL QUE SE INSTALE EL EQUIPO.



## ENCENDIDO



**IMPORTANTE:** Durante el primer encendido es inevitable que se produzca un olor desagradable (debido al secado de las colas presentes en la junta o a las pinturas de protección), que desaparece tras un breve utilizzo.  
**DE TODAS MANERAS DEBE SER GARANTIZADA UNA ADECUADA VENTILACIÓN DEL AMBIENTE.** DURANTE EL PRIMER ENCENDIDO ES ACONSEJABLE INTRODUCIR UNA CANTIDAD REDUCIDA DE COMBUSTIBLE Y AUMENTAR LENTAMENTE EL RENDIMIENTO CALORÍFICO DEL APARATO. **ESTÁ PROHIBIDO TODAS LAS SUSTANCIAS LÍQUIDAS COMO POR EJEMPLO ALCOHOL, GASOLINA, PETRÓLEO Y SIMILARES.**  
**NUNCA ENCENDER EL APARATO CUANDO HAYA GASES COMBUSTIBLES EN EL AMBIENTE.**

Para efectuar un correcto primer encendido de los productos tratados con pintura para elevadas temperaturas, es necesario saber lo siguiente:

- los materiales de fabricación de los productos utilizados no son homogéneos, tienen partes de fundición, de acero, de refractario y de mayólica;
- la temperatura a la cual está sujeto el cuerpo del producto no es homogénea: de una zona a la otra se detectan temperaturas variables desde los 300°C hasta los 500°C;
- durante su vida útil, el producto se somete a ciclos alternados de encendido y de apagado durante el mismo día y a ciclos de uso intenso o de reposo total con el cambio de estación;
- el producto nuevo, antes de poderse considerar listo para el uso, debe ser sometida a diferentes ciclos de encendido para permitir a todos los materiales y a la pintura de completar los diferentes esfuerzos elásticos;
- especialmente al principio podrán haber olores típicos de los metales sometidos a un gran esfuerzo térmico y de pintura todavía fresca.

Por tanto es muy importante cumplir, en la fase de encendido, con lo siguiente:

1. Comprobar que sea garantizado un fuerte intercambio de aire en el lugar donde está instalado el aparato.
2. En los primeros encendidos, no cargar excesivamente la cámara de combustión (mitad de la cantidad indicada en el manual de instrucciones) y mantener el producto encendido por al menos 6-10 horas seguidas con los reguladores abiertos menos de como indicado en el manual de instrucciones.
3. Repetir esta operación por lo menos 4-5 o más veces, según su disponibilidad.
4. Sucesivamente cargar siempre más (siguiendo de todos modos lo que se muestra en el manual de instrucciones en relación a la carga máxima) y mantener encendido, si es posible, por un tiempo largo evitando, por lo menos en la fase inicial, ciclos de encendido-apagado de breve duración.
5. **NO APOYAR, DURANTE LOS PRIMEROS ENCENDIDOS, NINGÚN OBJETO ARRIBA DEL PRODUCTO Y ESPECIALMENTE SOBRE LAS SUPERFICIES ESMALTADAS. NO TOCAR LAS SUPERFICIES ESMALTADAS DURANTE EL CALENTAMIENTO.**
6. Una vez superado el "rodaje", el producto podrá ser utilizado como el motor de un vehículo, evitando bruscos calentamientos con cargas excesivas.

Para encender el fuego aconsejamos el uso de pequeños listones de madera con papel o otros productos de encendido en comercio. Las aperturas para el aire (primario y secundario) deben abrirse simultáneamente pero de manera parcial (debe abrirse, si está presente, también la válvula de palomilla, ubicada en el tubo de descarga de humos). Cuando la leña empieza a arder, se pueden cargar otro combustible regulando el aire para la combustión según las indicaciones del párrafo DESCRIPCIÓN TÉCNICA. **Durante esta fase, no dejar nunca el producto desatendido.**



**UNA CARGA EXCESIVA DE LEÑA EN EL PRODUCTO PUEDE CAUSAR QUE LAS PARTES INTERNAS DE LA COCINA SE SOBRECALIENTEN Y GENEREN RUIDO DEBIDO A LA EXPANSIÓN DE LAS PARTES METÁLICAS.**

**NO SOBRECARGAR NUNCA O PRODUCTOS** (ver párrafo DESCRIPCIÓN TÉCNICA / consumo horario leña). DEMASIADO COMBUSTIBLE Y DEMASIADO AIRE PARA LA COMBUSTIÓN PUEDEN CAUSAR UN SOBRECALENTAMIENTO Y POR TANTO DAÑAR O PRODUCTO. **SE EXCLUYEN DE LA GARANTÍA LOS DAÑOS DEBIDOS AL SOBRECALENTAMIENTO.**

## ENCENDIDO DE BAJAS EMISIONES

La combustión sin humo es un método de encendido para reducir de modo significativo las emisiones de sustancias nocivas. La leña quema gradualmente de arriba hacia abajo, así la combustión se realiza más lentamente y de modo más controlado. Los gases producidos por la combustión se queman casi completamente al atravesar las elevadas temperaturas de la llama.

Ponga los troncos de leña en el hogar a una cierta distancia el uno del otro, como puede verse en la **Figura 7**. Coloque los más gruesos en la parte inferior y los más delgados en la parte superior, o en posición vertical si se trata de cámaras de combustión estrechas y altas. Coloque el módulo de encendido encima de la pila, ponga los primeros troncos del módulo perpendicularmente a la pila de leña.

**MÓDULO DE ENCENDIDO.** ESTE MÓDULO DE ENCENDIDO SUSTITUYE AL DE PAPEL O CARTÓN.

Prepare 4 troncos con una sección transversal de 3 cm x 3 cm y una longitud de 20 cm **Figura 7**. Póngalos cruzados encima de la pila de leña, transversalmente a la misma, y en el centro del módulo coloque la tea, que puede ser lana de madera impregnada de cera. Basta un fósforo para encender el fuego. Si lo desea puede usar piezas de madera más pequeñas: en dicho caso se necesitará una mayor cantidad. Tenga abierta la válvula de evacuación de humos y el registro para el aire comburente.

Después de haber encendido el fuego, deje el registro que regula el aire para la combustión en la posición que se indica:

Combustible	Aire PRIMARIO	Aire SECUNDARIO	Aire TERZIARIO
Leña	CERRADO	1/2 ABIERTO	PRECALIBRADO

**IMPORTANTE:**

- no añada leña entre dos cargas completas;
- no apague el fuego cerrando las tomas de aire;
- la limpieza regular realizada por un deshollinador reduce las emisiones de polvos finos.
- Estas indicaciones proceden de ENERGIA Legno SVIZZERA (Energia madera Suiza) [www.energia-legno.ch](http://www.energia-legno.ch)

## FUNCIONAMIENTO NORMAL

Después de posicionar los reguladores correctamente introduzca la carga horaria indicada, evitando sobrecargas que provocan desgastes anómalos y deformaciones (según las indicaciones del párrafo DESCRIPCIÓN TÉCNICA). **EL PRODUCTO DEBE USARSE SIEMPRE CON LA PUERTA CERRADA, PARA EVITAR DAÑOS DEBIDOS AL EXCESIVO CALENTAMIENTO (EFECTO FORJA). EL INCUMPLIMIENTO DE DICHA REGLA HACE CADUCAR LA GARANTÍA.**

Los aparatos con cierre automático de la puerta (tipo 1) deben funcionar obligatoriamente, por razones de seguridad, con la puerta del hogar cerrada (excepto en la fase de carga del combustible o de la eliminación de la ceniza).

Los aparatos con las puertas que no tienen cierre automático (tipo 2) deben ser conectados a un conducto de salida de humos propio. Está permitido el funcionamiento con la puerta abierta solamente bajo vigilancia.



**IMPORTANTE: POR RAZONES DE SEGURIDAD, LA PUERTA DEL HOGAR PUEDE ESTAR ABIERTA SOLO DURANTE LA FASE DE CARGA DEL COMBUSTIBLE. EL HOGAR DEBE ESTAR CERRADO DURANTE EL FUNCIONAMIENTO Y LOS PERÍODOS EN LOS QUE NO SE UTILIZA.**

Los reguladores en la parte delantera del aparato regulan la emisión de calor del hogar. Deben abrirse según la necesidad calorífica.

La mejor combustión (emisiones mínimas) se obtiene cuando, al cargar la leña, la mayor parte del aire para la combustión pasa a través del regulador de aire secundario.

**NO SOBRECARGAR NUNCA EL APARATO.** Demasiado combustible y demasiado aire para la combustión pueden causar un sobrecalentamiento y por tanto dañar o producto. **SE EXCLUYEN DE LA GARANTÍA LOS DAÑOS DEBIDOS AL SOBRECALENTAMIENTO. POR TANTO, HAY QUE UTILIZAR SIEMPRE EL PRODUCTO CON LA PUERTA CERRADA (BAJA) PARA EVITAR EL EFECTO FORJA.**

La regulación de los reguladores necesaria para obtener un rendimiento calorífico nominal con una depresión en la chimenea de 12 Pa (1,2 mm de columna de agua) es la siguiente: véase cap. DESCRIPCIÓN TÉCNICA. **L'APARATO ES UN APARATO DE COMBUSTIÓN DE FORMA INTERMITENTE. ADEMÁS DE LA REGULACIÓN DEL AIRE PARA LA COMBUSTIÓN, LA CHIMENEA TAMBIÉN AFECTA A LA INTENSIDAD DE LA COMBUSTIÓN Y LUEGO AL RENDIMIENTO CALORÍFICO DE SU APARATO. UN BUEN TIRO DE LA CHIMENEA NECESITA UNA REGULACIÓN MÁS REDUCIDA DEL AIRE PARA LA COMBUSTIÓN, MIENTRAS QUE UN TIRO ESCASO, NECESITA AÚN MÁS UNA REGULACIÓN EXACTA DEL AIRE PARA LA COMBUSTIÓN.**

Para comprobar si la combustión es buena, controlar si el humo que sale de la chimenea es transparente.

Si es blanco, significa que el aparato no está regulado correctamente o la leña está demasiado mojada; si, en cambio, es gris o negro, significa que la combustión no es completa (es necesaria una mayor cantidad de aire secundario).



**ATENCIÓN: CUANDO SE AGREGA COMBUSTIBLE A LA BRASA, EN AUSENCIA DE LLAMAS, SE PODRÍA VERIFICAR UNA ELEVADA PRODUCCIÓN DE HUMO. SI ESTO SUCEDIERA, SE PODRÍA FORMAR UNA MEZCLA EXPLOSIVA DE GAS Y AIRE Y, EN CASOS EXTREMOS, SE PODRÍA VERIFICAR UNA EXPLOSIÓN. POR MOTIVOS DE SEGURIDAD, SE ACONSEJA EFECTUAR UN NUEVO PROCESO DE ENCENDIDO, A TRAVÉS DE LA UTILIZACIÓN DE PEQUEÑOS LISTONES.**

## USO DEL HORNO (DONDE ESTÉ PRESENTE)

Colocar el Registro de los humos en la posición USO HORNO (ver cap. DESCRIPCIÓN TÉCNICA).

Gracias al aporte de aire de combustión, la temperatura del horno puede ser sensiblemente influenciada. Un suficiente tiro de la chimenea y los canales bien limpios para el flujo de humos calientes alrededor del horno son fundamentales para un buen resultado de la cocción. El registro de humos debe colocarse completamente hacia el exterior.

La parrilla del horno y la rejilla de horno cromada puede colocarse a distintas alturas. Tortas altas y carnes de gran tamaño deben colocarse en el nivel más bajo. Tortas bajas y galletas van en el nivel medio. El nivel superior se puede utilizar para calentar o dorar (véase cap. Descripción Técnica - ACCESORIOS).

**CUANDO COCINAMOS ALIMENTOS CON ALTA HUMEDAD, PASTELES CON FRUTA O SOLO FRUTA SE PRODUCE AGUA DE CONDENSACIÓN.** DURANTE LA COCCIÓN SE PUEDE GENERAR VAPOR DE AGUA QUE SE DEPOSITA EN LA PARTE SUPERIOR O LATERAL DE LA PUERTA, FORMANDO GOTAS DE AGUA DE CONDENSACIÓN. ES UN FENÓMENO FÍSICO.

Al abrir la puerta brevemente y con cuidado (1 o 2 veces, con mayor frecuencia en el caso de tiempos de cocción más largos) se puede dejar salir el vapor de la cámara de cocción y reducir considerablemente la condensación. El aparato puede tener una rejilla para el hogar de fundición (OPCIONAL), elevable mediante una manivela adecuada. La posición superior optimiza el uso de la plancha, mientras que la inferior optimiza el uso del horno (véase **Figura 8**).

## FUNCIONAMIENTO EN LOS PERÍODOS DE TRANSICIÓN

DURANTE EL PERÍODO DE TRANSICIÓN, CUANDO LAS TEMPERATURAS EXTERNAS SON MÁS ELEVADAS, EN CASO DE UN AUMENTO REPENTINO DE LA TEMPERATURA, SE PUEDEN PRODUCIR PROBLEMAS EN EL CONDUCTO DE SALIDA DE HUMOS QUE IMPLICAN LA INCOMPLETA ASPIRACIÓN DE LOS GASES DE COMBUSTIÓN. LOS GASES DE DESCARGA NO SALEN TOTALMENTE (OLOR FUERTE A GAS).

En este caso, sacuda más frecuentemente la rejilla y aumente el aire para la combustión. Luego introducir una cantidad reducida de combustible haciendo que queme más rápido (con desarrollo de llamas), de esta manera el tiro del conducto de salida de humos se mantiene estable.



**DESPUÉS, CONTROLAR QUE TODAS LAS APERTURAS PARA LA LIMPIEZA Y LAS CONEXIONES A LA CHIMENEA SE ENCUENTREN HERMÉTICAS. EN EL CASO EN QUE TENGAN DUDAS, RENUNCIEN AL FUNCIONAMIENTO DE O PRODUCTO.**

## MANTENIMIENTO Y CUIDADO

### ¡SIGA LAS INDICACIONES SIEMPRE CON LA MÁXIMA SEGURIDAD!

- LA CLAVIJA DEL CABLE DE ALIMENTACIÓN ESTÉ DESCONECTADA (DONDE ESTÉ PRESENTE).
- QUE EL GENERADOR ESTÉ FRÍO EN CADA PARTE.
- LAS CENIZAS ESTÉN COMPLETAMENTE FRÍAS.
- GARANTIZAR UN EFICAZ RECAMBIO DE AIRE DEL AMBIENTE DURANTE LAS OPERACIONES DE LIMPIEZA DEL PRODUCTO.
- ¡UNA LIMPIEZA INSUFICIENTE PERJUDICA EL CORRECTO FUNCIONAMIENTO Y LA SEGURIDAD!

## LIMPIEZA PERIÓDICA A CARGO DEL USUARIO

Las operaciones de limpieza periódica, como se indica en el presente manual de uso y mantenimiento, deben ser realizadas prestando la máxima atención después de haber leído las indicaciones, los procedimientos y los tiempos descritos en el presente manual de uso y mantenimiento.

CONTROLAR, REALIZANDO SU LIMPIEZA, POR LO MENOS UNA VEZ AL AÑO, LA TOMA DE AIRE EXTERIOR. HACER CONTROLAR A SU DESHOLLINADOR RESPONSABLE DE LA ZONA, LA CORRECTA INSTALACIÓN DEL PRODUCTO, LA CONEXIÓN A LA CHIMENEA Y LA VENTILACIÓN.



### IMPORTANTE: EL MANTENIMIENTO Y CUIDADO DEBE SER EFECTUADA EXCLUSIVAMENTE CON EL APARATO FRÍO.

Se pueden utilizar exclusivamente piezas de repuesto autorizadas y entregadas por **La NORDICA S.p.A.** En caso de necesidad diríjase a su revendedor especializado. **¡EL APARATO NO SE DEBE MODIFICAR!**

## LIMPIEZA DEL CRISTAL

Una específica entrada de aire secundario reduce la formación de sedimento de suciedad en el cristal de la puerta. En todo caso dicha formación no puede ser evitada dado el uso de combustibles sólidos (sobre todo de leña húmeda), lo que no debe ser considerado como un defecto del aparato.



**IMPORTANTE: LA LIMPIEZA DEL CRISTAL PANORÁMICO SE TIENE QUE REALIZAR ÚNICA Y EXCLUSIVAMENTE CON EL APARATO FRÍO, PARA EVITAR LA EXPLOSIÓN DEL MISMO.** Para la limpieza se pueden utilizar productos específicos, o bien una bola de papel de periódico (diario) humedecida, pasada en la ceniza, fregando el cristal. **NO UTILIZAR PAÑOS, PRODUCTOS ABRASIVOS O QUÍMICAMENTE AGRESIVOS.**

El procedimiento correcto de encendido, el uso de cantidades y tipos de combustibles adecuados, la correcta colocación del regulador de aire secundario, el suficiente tiro de la chimenea y la presencia de aire comburente son indispensables para el óptimo funcionamiento del aparato y para mantener el cristal limpio.



**ROTURA DE CRISTALES :** Los cristales, al ser de vitrocerámica, resistentes hasta un salto térmico de 750°C, no están sujetos a choques térmicos. Su rotura, sólo la pueden causar los choques mecánicos (choques o cierre violento de la puerta, etc.). **POR LO TANTO, SU SUSTITUCIÓN NO ESTÁ INCLUIDA EN LA GARANTÍA.**

## LIMPIEZA DEL CENICERO

Todos los aparatos tienen una rejilla de hogar y un cenicero para la recogida de la ceniza **Figura 8.**

Le aconsejamos vaciar periódicamente el cenicero y evitar el llenado total del mismo para no sobrecalentar la rejilla. Además le aconsejamos dejar siempre 3-4 cm de ceniza en el hogar.



**ATENCIÓN: RECOGER LA CENIZA DEL HOGAR EN UN RECIPIENTE DE MATERIAL IGNÍFUGO PROVISTO DE UNA TAPA HERMÉTICA. EL RECIPIENTE DEBE SER COLOCADO SOBRE UN PAVIMENTO IGNÍFUGO, LEJOS DE MATERIALES INFLAMABLES HASTA QUE LA CENIZA NO SE HAYA APAGADO Y ENFRIADO TOTALMENTE.**

## LIMPIEZA DEL CONDUCTO DE SALIDA DE HUMOS

El procedimiento correcto de encendido, el uso de cantidades y tipos de combustibles adecuados, la correcta colocación del regulador de aire secundario, el suficiente tiro de la chimenea y la presencia de aire comburente son indispensables para el óptimo funcionamiento del aparato y para mantener el cristal limpio. EL EQUIPO SE DEBERÍA LIMPIAR COMPLETAMENTE AL MENOS UNA VEZ AL AÑO O CADA VEZ QUE SEA NECESARIO. UN SEDIMENTO DE HOLLÍN (CREOSOTA) EXCESIVO PUEDE CAUSAR PROBLEMAS EN LA DESCARGA DE HUMOS Y EL INCENDIO DEL CONDUCTO DE SALIDA DE HUMOS.



**LA LIMPIEZA DEBE SER EFECTUADA EXCLUSIVAMENTE CON EL APARATO FRÍO. ESTA OPERACIÓN LA DEBE REALIZAR UN DESHOLLINADOR, QUE PUEDA INSPECCIONAR AL MISMO TIEMPO.**

Durante la limpieza, es necesario quitar del aparato el cajón de la ceniza y los deflectores de humos, para favorecer la limpieza del hollín.

Los deflectores se pueden sacar fácilmente de sus alojamientos, puesto que no están fijados con tornillos.

Una vez realizada la limpieza, se tienen que volver a colocar en sus alojamientos. **(Figura 9)**



**ATENCIÓN: LA AUSENCIA DEL DEFLECTOR CAUSA UNA FUERTE DEPRESIÓN, CON UNA COMBUSTIÓN DEMASIADO RÁPIDA, EXCESIVO CONSUMO DE LEÑA Y CONSECUENTE SOBRECALENTAMIENTO DEL APARATO.**

## LAS MAYÓLICAS (DONDE ESTÉ PRESENTE)

Las mayólicas **La NORDICA Sp.p.A.** son productos de alta factura artesanal y por tanto pueden encontrarse en las mismas micro-picaduras, grietas e imperfecciones cromáticas. Estas características demuestran su preciada estructura.

El esmalte y la mayólica producen, debido a su diferente coeficiente de dilatación, microgrietas (craquelado) que demuestran la autenticidad efectiva.



PARA LA LIMPIEZA DE LAS MAYÓLICAS, ES RECOMENDABLE UTILIZAR UN PAÑO SUAVE Y SECO; **SI SE UTILIZAN DETERGENTES O LÍQUIDOS, ESTOS MISMOS PODRÍAN PENETRAR EN EL INTERIOR DE LAS GRIETAS, PONIÉNDOLAS EN EVIDENCIA DE FORMA PERMANENTE.**

## PRODUCTOS EN PIEDRA NATURAL (DONDE ESTÉ PRESENTE)

LA PIEDRA NATURAL TIENE QUE SER LIMPIADA CON PAPEL ABRASIVO MUY FINO O UNA ESPONJA ABRASIVA. **NO UTILIZAR ALGÚN DETERGENTE O LIQUIDO.**

## PRODUCTOS BARNIZADOS (DONDE ESTÉ PRESENTE)

Luego años de uso del producto, la variación de color en particulares barnizados es un fenómeno normal. Ese fenómeno se debe a las considerables excursiones de temperatura que el producto sujeta cuando encendido y al envejecimiento de la misma barniz con el pasar del tiempo.



**AVISO:** ANTES DE LA POSIBLE APLICACIÓN DE NUEVA BARNIZ, HAY QUE LIMPIAR Y QUITAR CADA RESIDUO DESDE LA SUPERFICIE DE BARNIZACIÓN.

## PRODUCTOS ESMALTADOS (DONDE ESTÉ PRESENTE)

Usar agua con jabón o detergentes no abrasivos o químicamente agresivos para limpiar las partes esmaltadas.



LUEGO DE LA LIMPIEZA **NO SE DEJE SECAR EL AGUA ENJABONADA O EL DETERGENTE, PROVEER ENSEGUIDA A LA REMOCIÓN. NO UTILICE PAPEL DE LIJA O LANA DE ACERO.**

## COMPONENTES CROMADOS (DONDE ESTÉ PRESENTE)

Si los componentes cromados quedaran azulados a causa de un recalentamiento, se puede utilizar un producto específico para su limpieza.

## PASAMANOS LATERALES (SI ESTÁ PRESENTE)

Manijas, pasamanos y el recipiente para el agua (cocinas) deben limpiarse a seco con alcohol y un paño suave. **NO USE ABRASIVOS O SOLVENTES.**

## LIMPIEZA DE LA REJILLA DEL HOGAR

**IMPORTANTE:** Si por cualquier motivo se extrae la rejilla del hogar, en el momento de volver a posicionarla es **IMPORTANTE** que la parte plana con los pasajes más estrechos para la ceniza estén dirigidos hacia arriba; en la posición inversa resulta difícil extraer las cenizas de la rejilla (Véase **Figura 9**).

## CENTRADOR Y AROS EN HIERRO FUNDIDO



**IMPORTANTE: NO DEJE OLLAS O SARTENES EN LA PLANCHA DE COCCIÓN FRÍA.** Esto provocaría la presencia de zonas de óxido, desagradables a la vista y difíciles de quitar!  
El centrador (placa de cocción en hierro fundido) y los aros en hierro fundido deben ser lijados periódicamente con papel de lija (grano 150) pero **NO LAS PARTES ESMALTADAS.**

Cuando se limpia es necesario quitar el tubo de descarga humos y el conducto de humos. El espacio de recogida de humos se puede limpiar desde el frente del horno (ver Cap. LIMPIEZA DEL ESPACIO DE RECOGIDA DE HUMOS) o desde la parte superior. Para ello, quitar los aros y la placa de cocción y desmontar el conducto de humos desde el tubo de descarga de humos. La limpieza se puede hacer con la ayuda de un cepillo y un aspirador.



**ADVERTENCIA DESPUÉS DE LIMPIAR TODAS LAS PIEZAS DESMONTADAS, ESTAS DEBEN SER MONTADAS DE MANERA HERMÉTICA.**

## BASTIDOR ACERO INOXIDABLE POR A PLACA DE COCCIÓN EN HIERRO FUNDIDO (DONDE ESTÉ PRESENTE)

Cuando se vuelve a poner la placa de cocción en hierro fundido, asegurarse que entre ésta y el bastidor en acero INOXIDABLE siempre haya 3 mm de espacio para permitir las diferentes dilataciones térmicas y para evitar que el bastidor de acero INOXIDABLE se vea afectado por las variaciones cromáticas durante el calentamiento.



## MANTENIMIENTO ORDINARIO REALIZADO POR LOS TÉCNICOS HABILITADOS

### EL MANTENIMIENTO ORDINARIO DEBE SER REALIZADO AL MENOS UNA VEZ AL AÑO.

EL GENERADOR UTILIZANDO LEÑA COMO COMBUSTIBLE SÓLIDO NECESITA UNA INTERVENCIÓN ANUAL DE MANTENIMIENTO ORDINARIO QUE DEBE SER EFECTUADO POR UN **TÉCNICO HABILITADO, UTILIZANDO EXCLUSIVAMENTE RECAMBIOS ORIGINALES.**

LA INOBSERVANCIA PUEDE COMPROMETER LA SEGURIDAD DEL EQUIPO Y PUEDE HACER DECAER EL DERECHO DE LAS CONDICIONES DE GARANTÍA.

Respetando las frecuencias de limpieza reservadas al usuario descritas en el manual de uso y mantenimiento, se garantiza al generador una correcta combustión en el tiempo, evitando posibles anomalías y/o malos funcionamientos que podrían requerir mayores intervenciones del técnico

LAS SOLICITUDES DE INTERVENCIONES DE MANTENIMIENTO ORDINARIO NO ESTÁN CONTEMPLADAS EN LA GARANTÍA DEL PRODUCTO.

### JUNTAS

Las juntas garantizan la hermeticidad del producto y por consiguiente el funcionamiento correcto de la misma.

ES NECESARIO QUE ESTAS SEAN PERIÓDICAMENTE CONTROLADAS: EN EL CASO QUE ESTUVIERAN DESGASTADAS O DAÑADAS ES NECESARIO SUSTITUIRLAS INMEDIATAMENTE.

ESTAS OPERACIONES DEBERÁN SER REALIZADAS POR PARTE DE UN TÉCNICO HABILITADO.

### CONEXIÓN A LA CHIMENEA

REALICE LA LIMPIEZA Y LA ASPIRACIÓN DEL CONDUCTO QUE SE DIRIGE A LA CHIMENEA UNA VEZ AL AÑO O, EN TODO CASO, CUANDO SEA NECESARIO. SI EXISTEN TRAMOS HORIZONTALES HAY QUE ELIMINAR LOS RESIDUOS PARA QUE NO OBSTACULICEN EL PASAJE DE LOS HUMOS.

### DETERMINACIÓN DE LA POTENCIA TÉRMICA

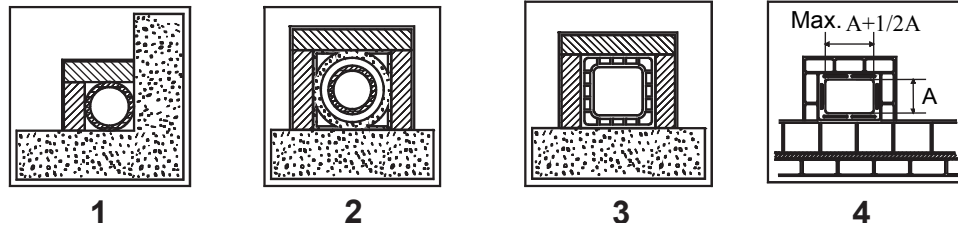
No existe una regla absoluta que permita calcular la potencia correcta necesaria. Esta potencia varía en función del espacio a calentar, pero también depende en gran parte del aislamiento. De promedio, la potencia calorífica necesaria para un ambiente adecuadamente aislado, será **30 kcal/h por m<sup>3</sup>** (con una temperatura exterior de 0°C).

Puesto que **1kW corresponde a 860 kcal/h**, podemos adoptar un valor de **35 W/m<sup>3</sup>**.

Suponiendo que ustedes quieran calentar un ambiente de 150 m<sup>3</sup> (10 x 6 x 2,5 m.) en una vivienda aislada, necesitarán 150 m<sup>3</sup> x 35W/m<sup>3</sup> = 5250 W o 5,25 kW. Por lo tanto, como calefacción principal, un aparato de 8 kW será suficiente.

Combustible	Unidad	Valor indicativo de combustión		Cantidad necesaria en relación a 1 kg de leña seca
		kcal/h	kW	
Leña seca (15% de humedad)	kg	3600	4.2	1,00
Leña mojada (50% de humedad)	kg	1850	2.2	1,95
Briquetas de leña	kg	4000	5.0	0,84
Briquetas de lignito	kg	4800	5.6	0,75
Antracita normal	kg	7700	8.9	0,47
Coke	kg	6780	7.9	0,53
Gas natural	m <sup>3</sup>	7800	9.1	0,46
Nafta	L	8500	9.9	0,42
Electricidad	kWh	860	1.0	4,19

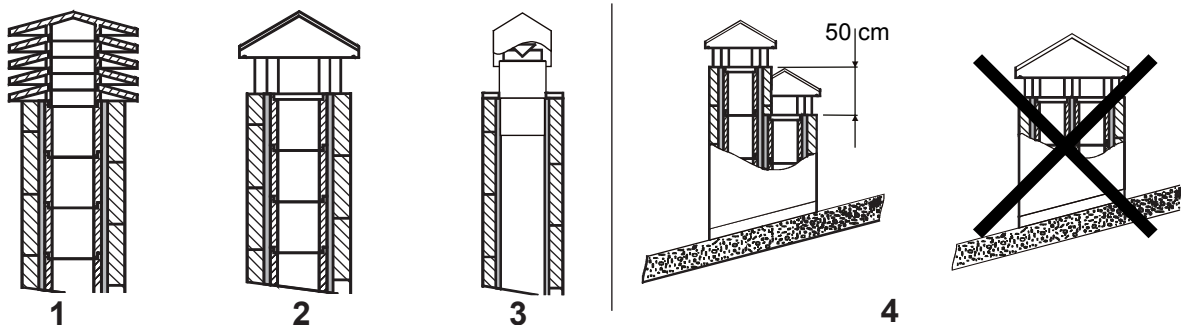
Figura 1  
Picture 1  
Abbildung 1  
Figure 1  
Figura 1



<b>1*</b>	<p>Canna fumaria in acciaio con doppia camera isolata con materiale resistente a 400°C. <b>Efficienza 100% ottima.</b> Steel flue with double chamber insulated with material resistant to 400°C. <b>Efficiency 100% excellent.</b> Schornsteinrohr aus Stahl mit doppelter mit 400°C beständigem Material verkleideter Kammer. <b>Wirkungsgrad 100 % ausgezeichnet.</b> Conduit de fumée en acier avec double chambre isolée avec matériau résistant à 400°C. <b>Efficiencia 100% excelente.</b> Conducto de salida de humos de acero con doble cámara aislada con material resistente a 400 °C. <b>Eficiencia 100% óptima.</b></p>
<b>2*</b>	<p>Canna fumaria in refrattario con doppia camera isolata e rivestimento esterno in calcestruzzo alleggerito. <b>Efficienza 100% ottima.</b> Refractory flue with double insulated chamber and external coating in lightweight concrete. <b>Efficiency 100% excellent.</b> Schornsteinrohr aus feuerfestem Material mit doppelter isolierter Kammer und Außenverkleidung aus Halbdichtbeton. <b>Wirkungsgrad 100 % ausgezeichnet.</b> Conduit de fumée en réfractaire avec double chambre isolée et revêtement externe en béton allégé. <b>Efficiencia 100% excelente.</b> Conducto de salida de humos de refractario con doble cámara aislada y revestimiento exterior de hormigón alivianado. <b>Eficiencia 100% óptima.</b></p>
<b>3*</b>	<p>Canna fumaria tradizionale in argilla sezione quadrata con intercapedini. <b>Efficienza 80% buona.</b> Traditional clay flue square section with cavities. <b>Efficiency 80% good.</b> Traditionelles Schornsteinrohr aus Ton - viereckiger Querschnitt mit Spalten. <b>Wirkungsgrad 80 % gut.</b> Conduit de fumée traditionnel en argile section carrée avec séparations. <b>Efficiencia 80% bonne.</b> Conducto de salida de humos tradicional de arcilla de sección cuadrada con crujiás. <b>Eficiencia 80% buena.</b></p>
<b>4</b>	<p>Evitare canne fumarie con sezione rettangolare interna il cui rapporto sia diverso dal disegno. <b>Efficienza 40% mediocre.</b> Avoid flues with rectangular internal section whose ratio differs from the drawing. <b>Efficiency 40% poor.</b> Schornsteinrohre mit rechteckigem Innenquerschnitt sind zu vermeiden, dessen Verhältnis von der Zeichnung abweicht. <b>Wirkungsgrad 40 %</b> Éviter conduits de cheminée avec section rectangulaire interne dont le rapport soit différent du dessin. <b>Efficiencia 40% médiocre.</b> No utilizar conductos de salida de humos con sección rectangular interior cuya relación sea diferente de la del dibujo. <b>Eficiencia 40% mediocre.</b></p>

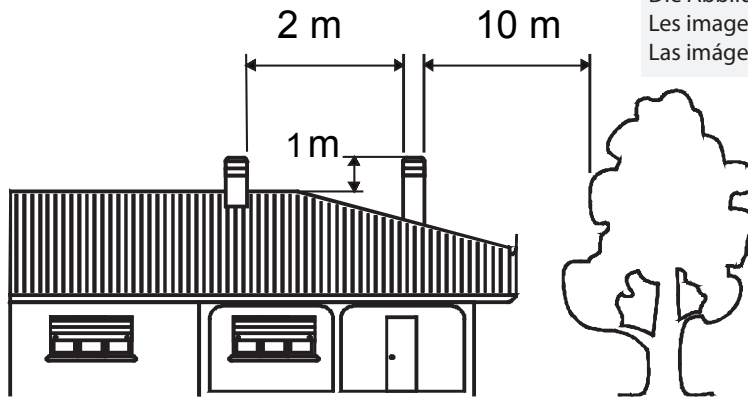
- \*- Materiale conforme alle Norme e Regolamentazioni attuali ed a quanto previsto dalla Legge.  
- Material comply with all current Standards and Regulations and to those envisioned by the Law.  
- Material sämtlichen geltenden und vom Gesetz vorgesehenen Normen und Vorschriften entsprechen.  
- Matériau conforme à toutes les Normes et aux Réglementations actuelles prévues par la Loi.  
- Material cumplir con las normas y reglamentos vigentes y con todas las disposiciones establecidas por la ley.

Figura 2  
Picture 2  
Abbildung 2  
Figure 2  
Figura 2



<b>1</b>	<p>Comignolo industriale ad elementi prefabbricati, consente un ottimo smaltimento dei fumi. Industrial chimney cap with pre-fabricated elements – it allows an excellent discharge of the smokes. Industrialschornstein mit Fertigteileelemente - er gestattet eine ausgezeichnete Abgasentsorgung. Tête de cheminée industrielle à éléments préfabriqués, elle permet une excellente évacuation des fumées. Sombrorete industrial de elementos prefabricados, permite una óptima eliminación de los humos.</p>
<b>2</b>	<p>Comignolo artigianale. La giusta sezione di uscita deve essere minimo 2 volte la sezione interna della canna fumaria, ideale 2,5 volte. Handicraft chimney cap. The right output section must be at least twice as big as the internal section of the flue (ideal value: 2.5 times). Handwerklicher Schornstein. Der richtige Ausgangsquerschnitt muss mindestens 2 Male des Innenquerschnittes des Schornsteinrohrs betragen, ideal wäre: 2,5 Male. Tête de cheminée artisanale. La juste section de sortie doit être minimum 2 fois la section interne du conduit de fumée, idéal 2,5 fois. Sombrorete artesanal. La sección correcta de salida debe ser como mínimo 2 veces la sección interior del conducto de salida de humos, ideal 2,5 veces.</p>
<b>3</b>	<p>Comignolo per canna fumaria in acciaio con cono interno deflettore dei fumi. Chimney cap for steel flue with internal cone deflector of smokes. Schornstein für Schornsteinrohr aus Stahl mit einer Kegelförmigen Rauchumlenkplatte. Tête de cheminée pour conduit de fumée en acier avec cône interne déflecteur des fumées. Sombrorete para conducto de salida de humos de acero con cono interior deflector de humos.</p>
<b>4</b>	<p>In caso di canne fumarie affiancate un comignolo dovrà sovrastare l'altro d'almeno 50 cm al fine d'evitare trasferimenti di pressione tra le canne stesse. In case of flues side by side, a chimney cap must be higher than the other one of at least 50 cm in order to avoid pressure transfers between the flues themselves. Im Falle von naheliegenden Schornsteinrohren muss ein Schornstein den anderen um mindestens 50cm überragen, um Druckübertragungen unter den Schornsteinrohren selbst zu vermeiden. En cas de conduits de cheminée à côté, une tête de cheminée devra surmonter l'autre d'au moins 50 cm dans le but d'éviter transferts de pression parmi les conduits mêmes. Em caso de condutas de evacuação de fumos paralelas, um dos cones de chaminé deve ser instalado em uma posição mais elevada (50 cm, pelo menos,) para impedir a transferência de pressão entre as próprias condutas.</p>

**Figura 3**  
**Picture 3**  
**Abbildung 3**  
**Figure 3**  
**Figura 3**



Le immagini sono a scopo illustrativo  
The images are for illustration purposes.  
Die Abbildungen dienen nur der Veranschaulichung.  
Les images sont à titre illustratif.  
Las imágenes sirven solo como ejemplo ilustrativo.

**5**

**5** Il comignolo non deve avere ostacoli entro i 10 m da muri, falde ed alberi. In caso contrario innalzarlo almeno di 1 m sopra l'ostacolo. Il comignolo deve oltrepassare il colmo del tetto almeno di 1 m.  
The chimney cap must not show hindrances within 10 m from walls, pitches and trees. Otherwise raise it of at least 1 m over the hindrance. The chimney cap must exceed the ridge of the roof of at least 1 m.  
Der Schornstein muss keine Hindernisse innerhalb 10m von Mauern, Schichten und Bäumen. Anderenfalls der Schornstein mindestens 1m über das Hindernis stellen. Der Schornstein muss den Firstträger um mindestens 1m überschreiten.  
La tête de cheminée ne doit pas avoir d'obstacles dans les 10 m depuis les murs, nappes et arbres. Au cas contraire il faut soulever la tête de cheminée d'au moins 1 m au dessus de l'obstacle. La tête de cheminée doit surmonter la ligne de faite du toit d'au moins 1 m.  
El sombreroete no debe encontrar obstáculos en un radio de 10 m de muros, faldones y árboles. De lo contrario elévelo por lo menos de 1 metro por encima del obstáculo. El sombreroete debe superar la cumbre del techo de por lo menos 1 m.

**COMIGNOLI DISTANZE E POSIZIONAMENTO UNI 10683**  
**CHIMNEY CAPS - DISTANCES AND POSITIONING UNI 10683**  
**SCHORNSTEINE ABSTÄNDE UND STELLUNG UNI 10683**  
**TETES DE CHEMINÉE ET POSITIONNEMENT UNI 10683**  
**SOMBRORETES DISTANCIAS Y UBICACIÓN UNI 10683**

<p><b>Inclinazione del tetto</b> Inclination of the roof Dachneigung Inclinaison du toit Inclinación del techo</p>	<p><b>a &gt; 10°</b></p>
--	--------------------------

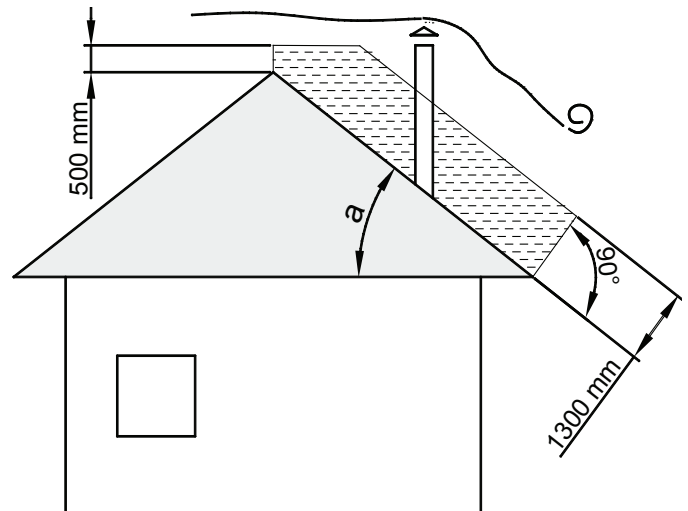
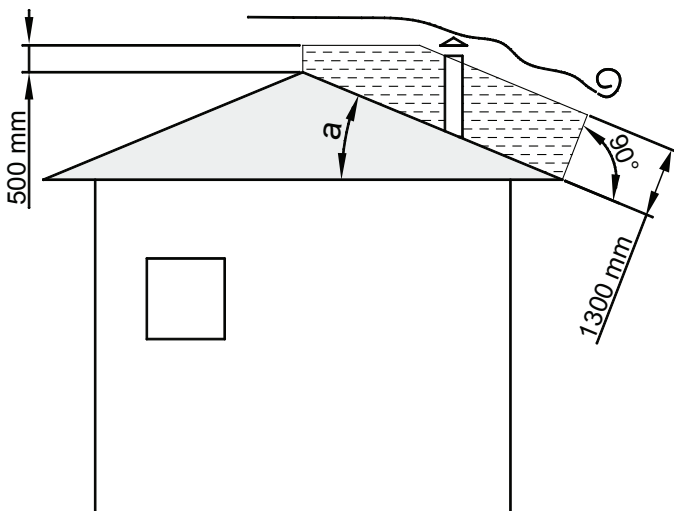
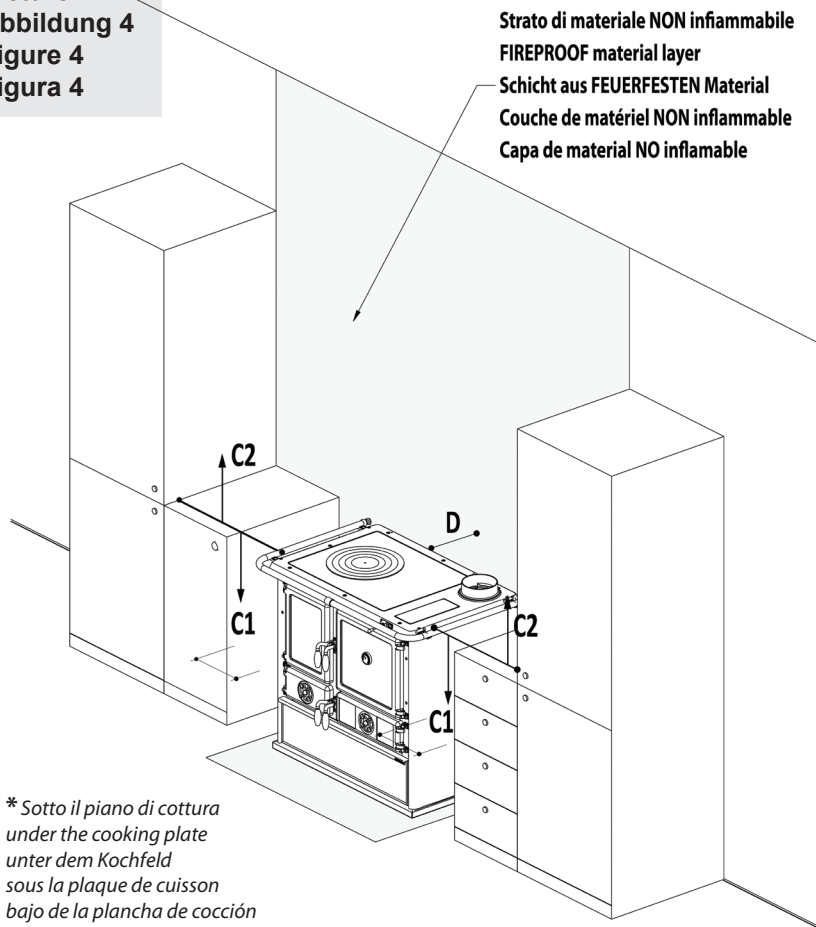
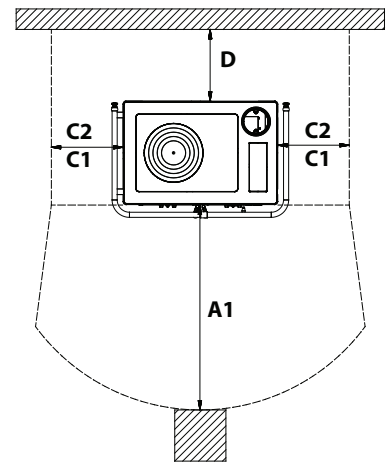
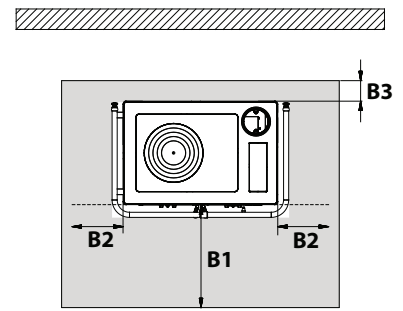


Figura 4  
Picture 4  
Abbildung 4  
Figure 4  
Figura 4



\* Sotto il piano di cottura  
under the cooking plate  
unter dem Kochfeld  
sous la plaque de cuisson  
bajo de la plancha de cocción

\*\* Sopra il piano di cottura  
above the cooking plate  
über dem Kochfeld  
dessus la plaque de cuisson  
arriba de la plancha de cocción



cm	A1	B1	B2	B3	*C1	**C2	D
<b>ROSA 5.0</b>	100	50	30	10	30	30	40

Tutte le distanze minime di sicurezza (cm) sono indicate sulla **targhetta tecnica del prodotto** e NON si deve scendere al di sotto dei valori indicati (Vedi **DICHIARAZIONE DI PRESTAZIONE**).

All the minimum safety distances (cm) are shown on the product data plate and lower values must not be used (See **DECLARATION OF PERFORMANCE**).

Alle Sicherheitsabstände (cm) sind auf der Typenschild des Produktes gezeigt und dürfen nicht unter der angegebenen Werte liegen (siehe **LEISTUNGSERKLÄRUNG**).

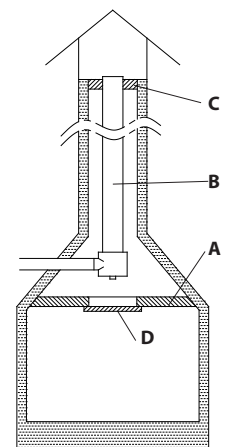
Toutes les distances minimales de (cm) sécurité sont indiquées dans l'étiquette du produit et on il **NE FAUT PAS** descendre au-dessous des valeurs indiqués (voir **DÉCLARATION DE PERFORMANCE**).

Todas las distancias mínimas de seguridad (cm) se muestran en la placa técnica del producto y **NO** deben ser empleadas medidas inferiores a estas (véase **DECLARACIÓN DE PRESTACIÓN**).

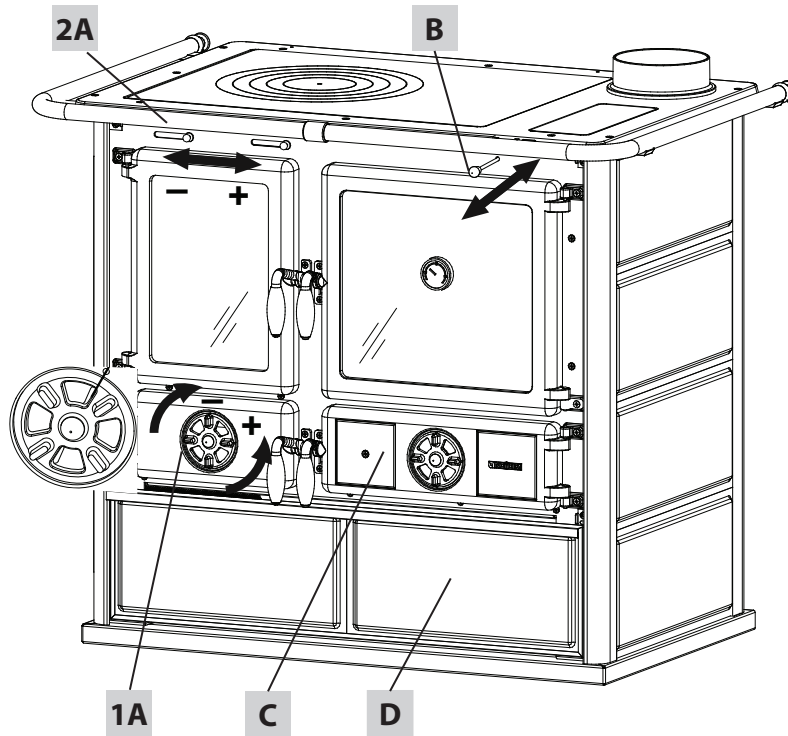
Figura 5  
Picture 5  
Abbildung 5  
Figure 5  
Figura 5

Le immagini sono a scopo illustrativo  
The images are for illustration purposes.  
Die Abbildungen dienen nur der Veranschaulichung.  
Les images sont à titre illustratif.  
Las imágenes sirven solo como ejemplo ilustrativo.

<b>A</b>	Chiusura ermetica	Hermetic closure	Hermetischer Verschluss	Fermeture hermetique	Cierre hermético
<b>B</b>	Acciaio Inox	Stainless steel	Stainless steel	Acier Inox	Acero inoxidable
<b>C</b>	Tamponamento	Plugging	Abdichtung	Tamponnement	Tampón
<b>D</b>	Sportello di ispezione	Inspection hatch	Inspektionsklappe	Porte inspection	Portezuela de inspección

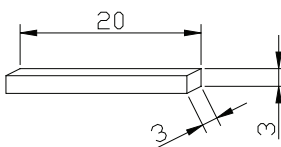
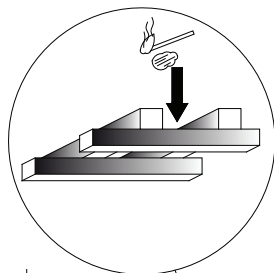


**Figura 6**  
**Picture 6**  
**Abbildung 6**  
**Figure 6**  
**Figura 6**



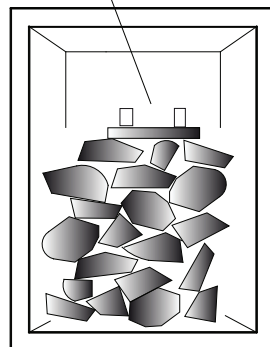
**Figura 7**  
**Picture 7**  
**Abbildung 7**  
**Figure 7**  
**Figura 7**

**MODULO DI ACCENSIONE**  
FIRE STARTER MODULE  
ANFEUERMODUL  
MODE D'ALLUMAGE  
MÓDULO DE ENCENDIDO



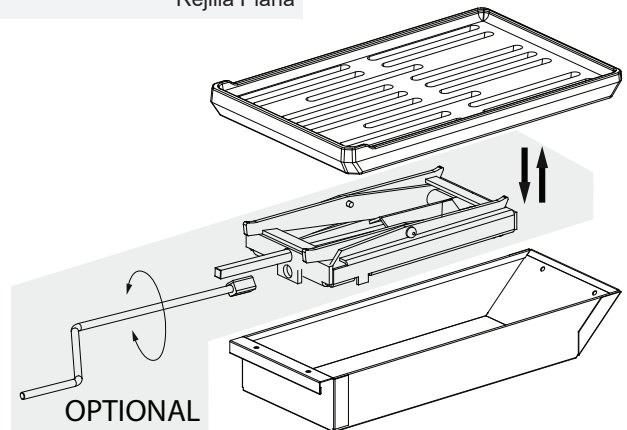
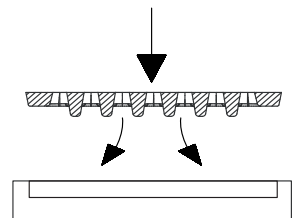
**2A - ON**

**1A - OFF**



**Figura 8**  
**Picture 8**  
**Abbildung 8**  
**Figure 8**  
**Figura 8**

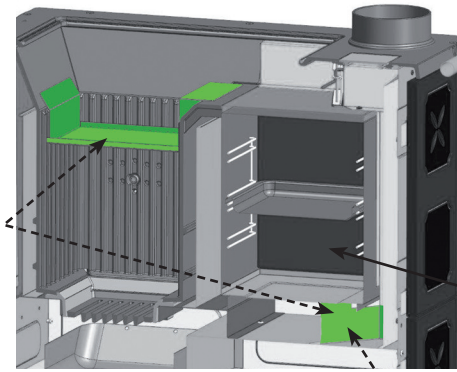
**GRIGLIA piana in ghisa**  
Thick flat cast-iron GRATE  
Planrost aus dickem Gusseisen  
GRILLE plate en fonte  
Rejilla Plana



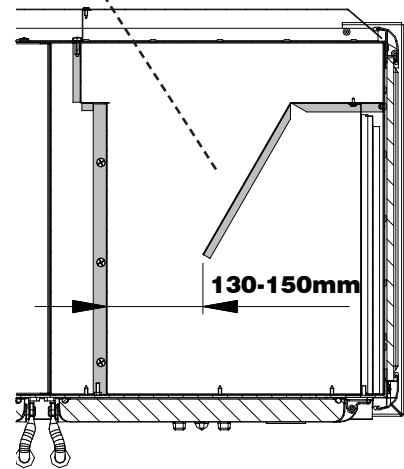
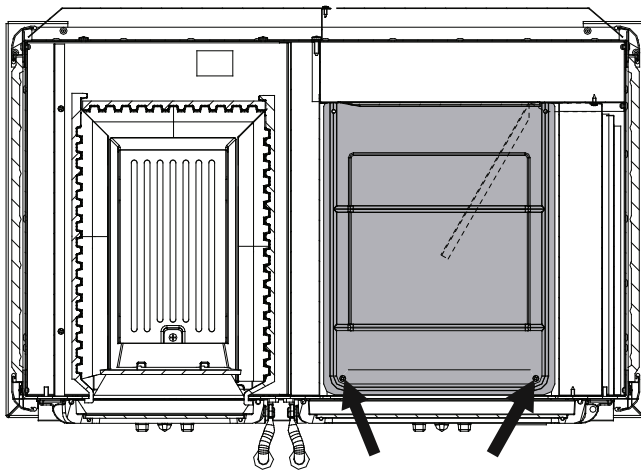
**CASSETTO CENERE - ASH DRAW**  
ASCHENKASTEN - TIROIR DES CENDRES - CENICERO

**Figura 9**  
**Picture 9**  
**Abbildung 9**  
**Figure 9**  
**Figura 9**

**DEFLETTORE FUMO**  
SMOKE DEFLECTOR  
RAUCHUMLENKPLATTE  
DÉFLECTEUR FUMÉE  
DEFLECTOR DE HUMOS

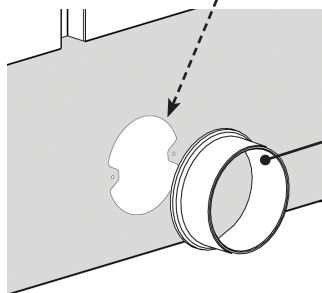


**FORNO**  
OVEN  
BACKEN  
FOUR  
HORNO



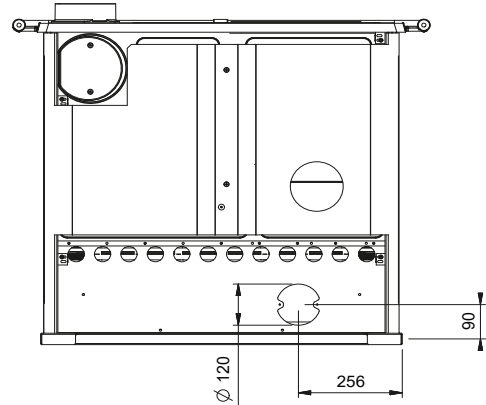
**Figura 10**  
**Picture 10**  
**Abbildung 10**  
**Figure 10**  
**Figura 10**

**PRESA D'ARIA ESTERNA**  
OUTER AIR INLET  
ÄUSSERLUFT EINTRITT  
PRISE D'AIR EXTERNE  
TOMA DE AIRE EXTERIOR

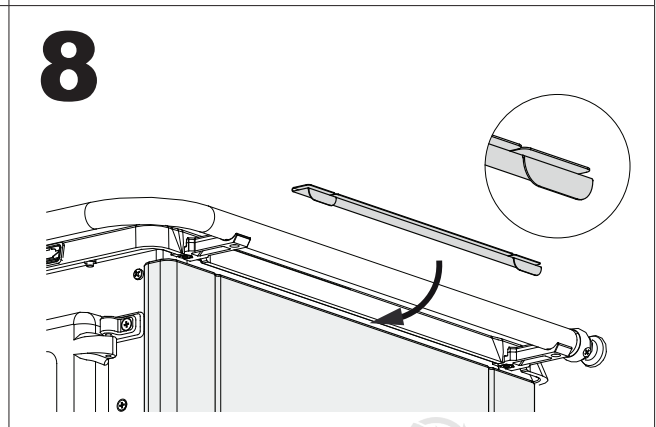
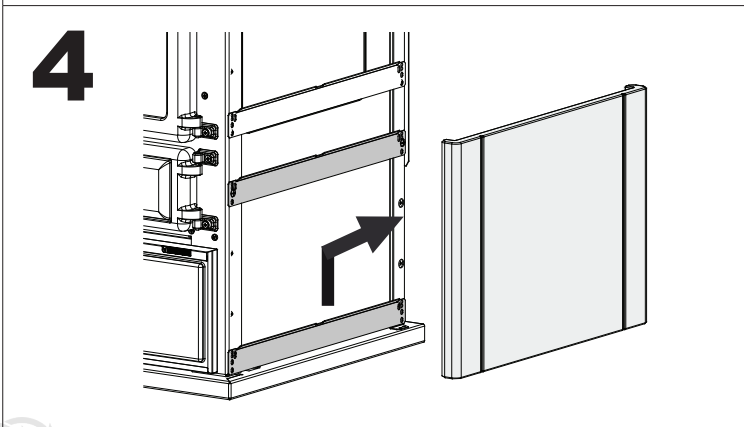
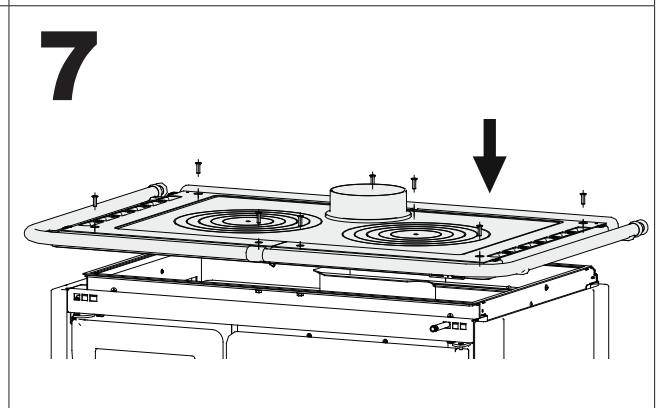
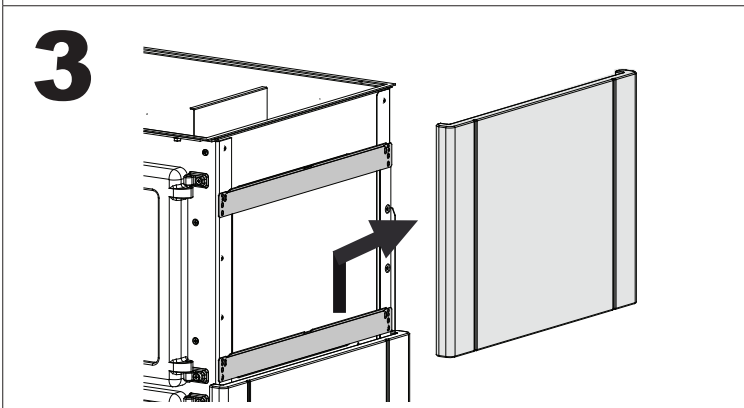
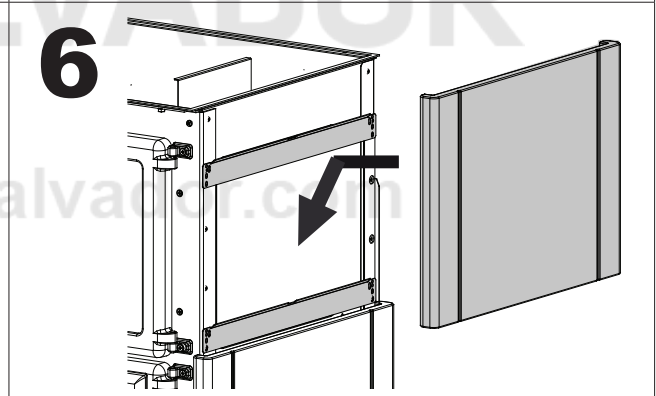
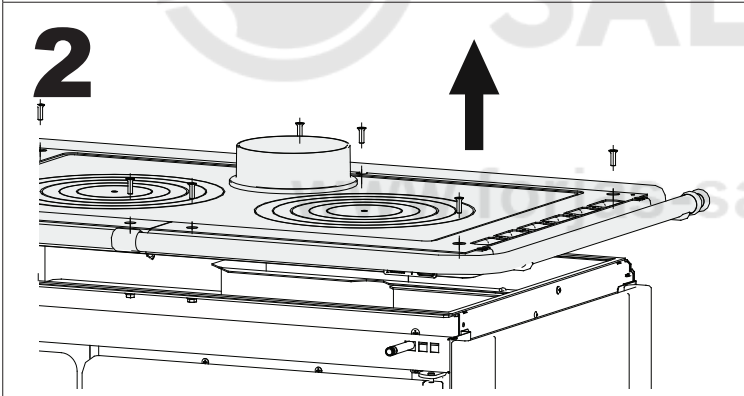
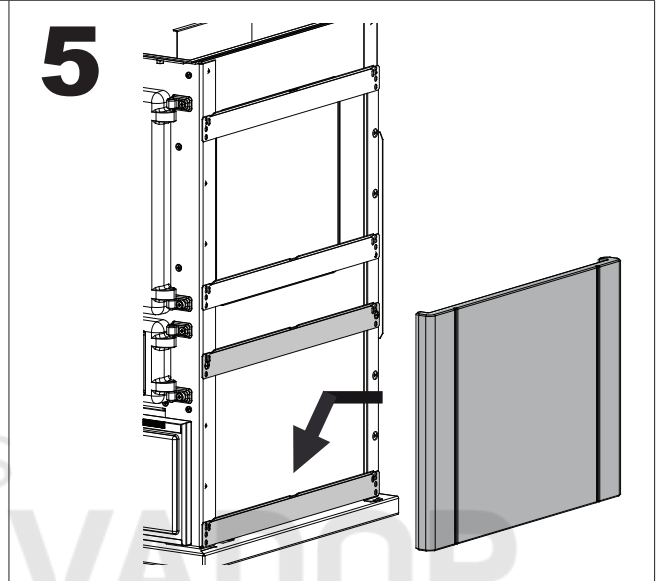
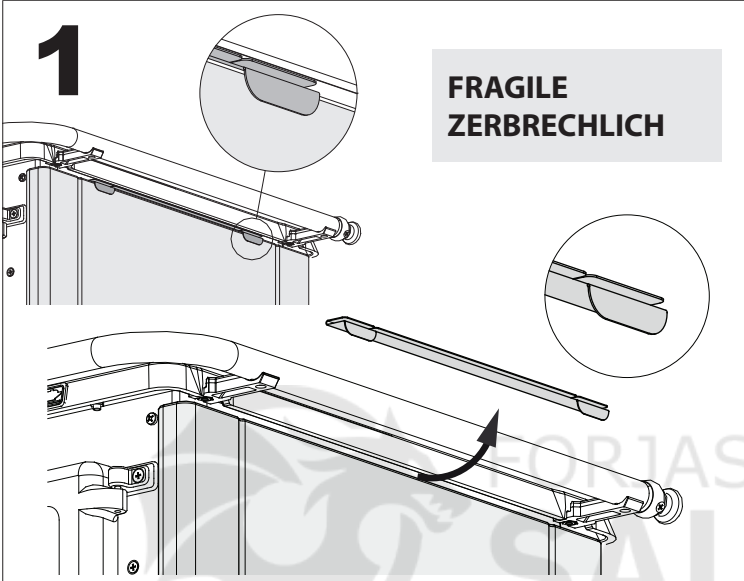


Ø 120 mm

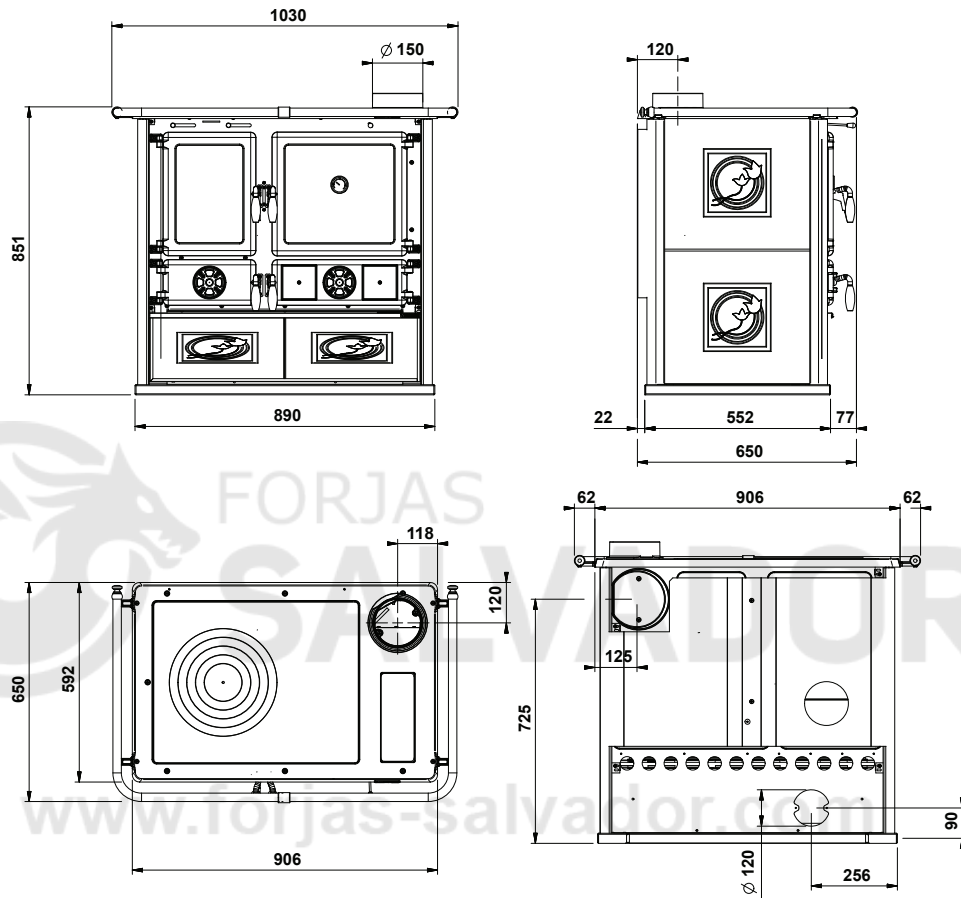
**OPTIONAL**  
EXTRA  
OPCIONAL



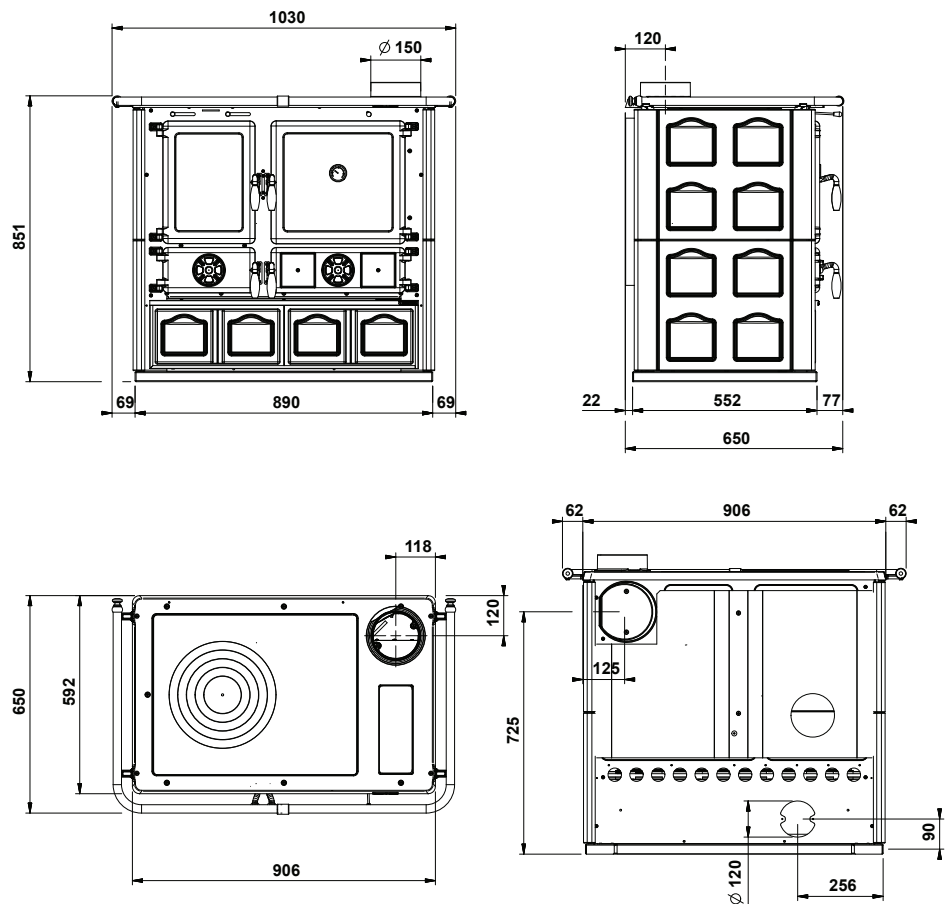
**SMONTAGGIO DELLE MAIOLICHE. REMOVAL OF MAJOLICA TILES.  
 AUSBAU DER KERAMIKVERKLEIDUNG. DÉMONTAGE DES FAÏENCES.  
 EXTRACCIÓN DE MAYÓLICAS.**



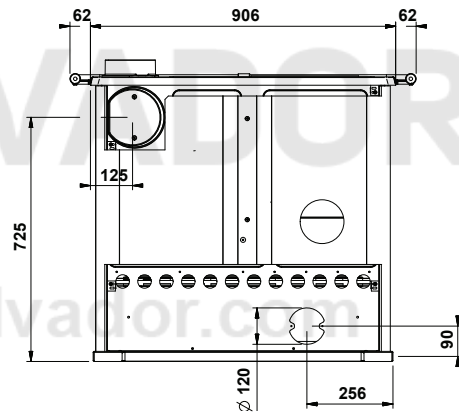
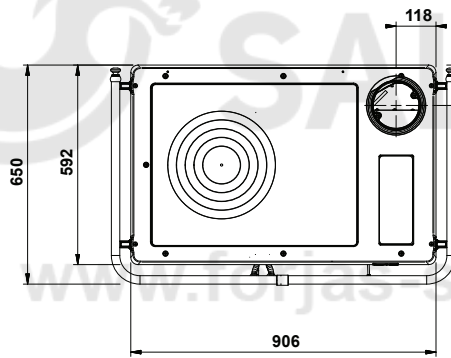
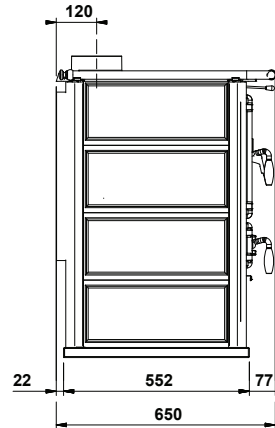
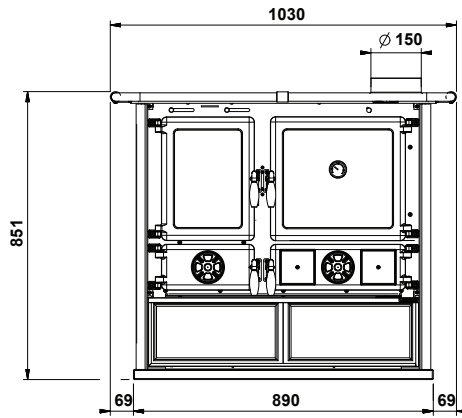
**DIMENSIONI. DIMENSIONS. MASSE. DIMENSIONS. DIMENSIONES.**



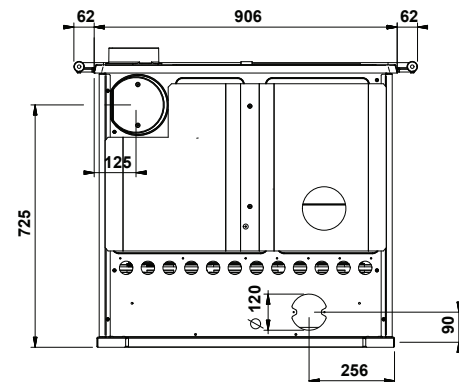
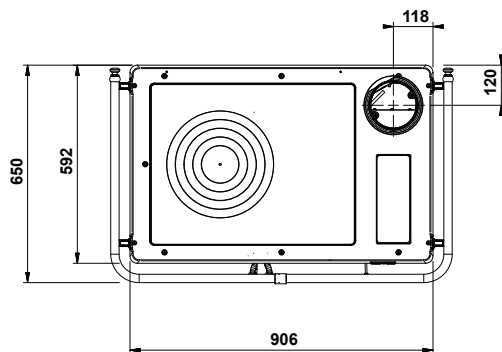
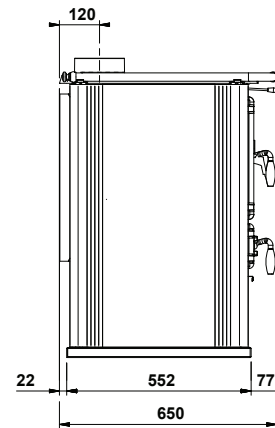
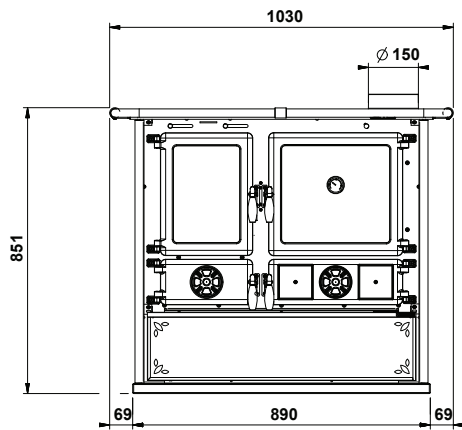
**ROSA 5.0**  
Ceramica  
183 kg



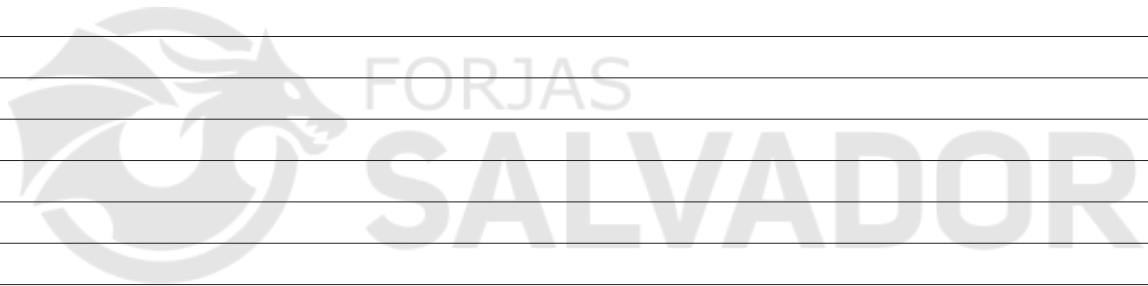
**ROSA 5.0**  
Maiolica  
204 kg



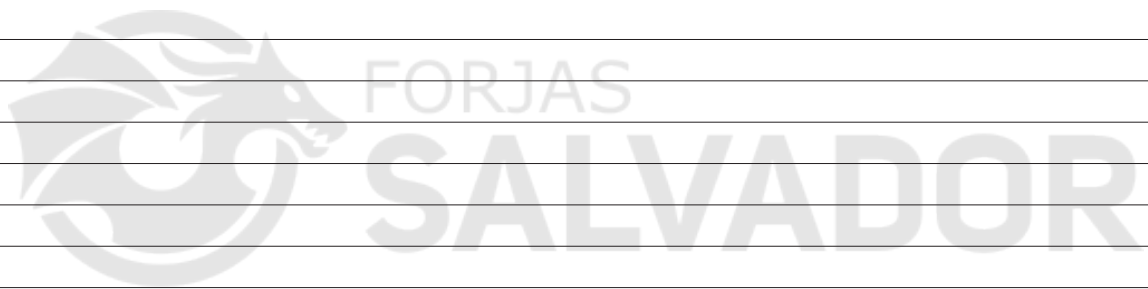
**ROSA 5.0  
PETRA  
200 kg**



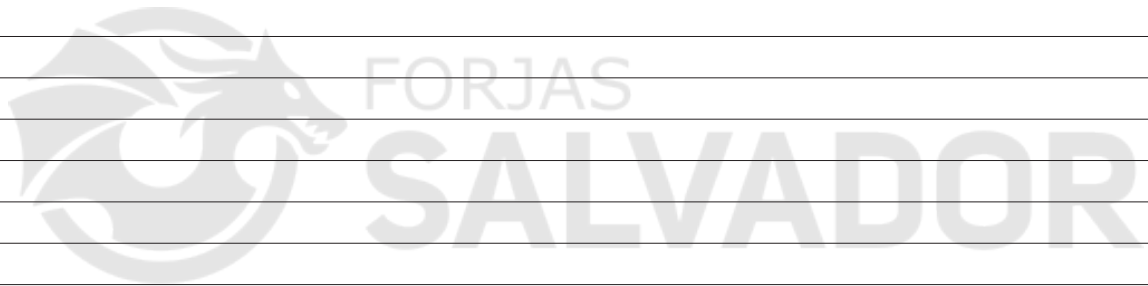
**ROSA 5.0  
Steel  
170 kg**



[www.forjas-salvador.com](http://www.forjas-salvador.com)



[www.forjas-salvador.com](http://www.forjas-salvador.com)



[www.forjas-salvador.com](http://www.forjas-salvador.com)



# Riscalda la vita.

**La NORDICA S.p.A.** Via Summano, 104 36030 - MONTECCHIO PRECALCINO (VI) - ITALY  
☎ +39.0445.804000 - 📠 +39.0445.804040 - ✉ info@lanordica.com - 🌐 www.lanordica-extraflame.com

**MADE IN ITALY**  
design & production



PER CONOSCERE IL CENTRO ASSISTENZA PIU' VICINO CONTATTARE IL PROPRIO RIVENDITORE O CONSULTARE IL SITO  
[WWW.LANORDICA-EXTRAFLAME.COM](http://WWW.LANORDICA-EXTRAFLAME.COM)

TO FIND THE SERVICE CENTRE NEAREST TO YOU CONTACT YOUR DEALER OR CONSULT  
THE SITE [WWW.LANORDICA-EXTRAFLAME.COM](http://WWW.LANORDICA-EXTRAFLAME.COM)

POUR CONNAÎTRE LE CENTRE D'ASSISTANCE LE PLUS PROCHE CONTACTER VOTRE REVENEUR OU CONSULTER LE SITO  
[WWW.LANORDICA-EXTRAFLAME.COM](http://WWW.LANORDICA-EXTRAFLAME.COM)

NEHMEN SIE, UM IHR NÄCHSTLIEGENDES KUNDENDIENSTZENTRUM ZU KENNEN, KONTAKT MIT IHREM HÄNDLER AUF  
ODER KONSULTIEREN SIE DIE WEBSEITE [WWW.LANORDICA-EXTRAFLAME.COM](http://WWW.LANORDICA-EXTRAFLAME.COM)

PARA CONOCER EL CENTRO DE ASISTENCIA MÁS CERCANO CONTACTAR A SU REVENDEDOR O CONSULTAR EL SITIO  
[WWW.LANORDICA-EXTRAFLAME.COM](http://WWW.LANORDICA-EXTRAFLAME.COM)

IL FABBRICANTE SI RISERVA DI VARIARE LE CARATTERISTICHE E I DATI RIPORTATE NEL PRESENTE FASCICOLO IN  
QUALUNQUE MOMENTO E SENZA PREAVVISO, AL FINE DI MIGLIORARE I PROPRI PRODOTTI.

THE MANUFACTURER RESERVES THE RIGHT TO VARY THE CHARACTERISTICS AND THE DATA REPORTED IN THIS PAMPHLET  
AT ANY MOMENT AND WITHOUT NOTICE, IN ORDER TO IMPROVE ITS PRODUCTS.

LE FABRICANT SE RÉSERVE LE DROIT DE MODIFIER LES CARACTÉRISTIQUES ET LES DONNÉES REPORTÉES DANS CE  
MANUEL À TOUT MOMENT ET SANS PRÉAVIS, DANS LE BUT D'AMÉLIORER SES PRODUITS.

DER HERSTELLER BEHÄLT SICH VOR, DIE IN DEN VORLIEGENDEN UNTERLAGEN WIEDERGEgebenEN EIGENSCHAFTEN  
UND DATEN ZU JEDEM BELIEBIGEN ZEITPUNKT UND OHNE VORANKÜNDIGUNG ZU ÄNDERN, UM SEINE PRODUKTE ZU  
VERBESSERN.

EL FABRICANTE SE RESERVA EL DERECHO A MODIFICAR LAS CARACTERÍSTICAS Y LOS DATOS CONTENIDOS EN EL  
PRESENTE MANUAL Y SIN PREVIO AVISO, CON EL OBJETIVO DE MEJORAR SUS PRODUCTOS.