

SCAN 1005 BOX

La Scan 1005 BOX es una estufa de leña de última generación que combina diseño escandinavo, potencia y eficiencia térmica. Su estructura estilizada y su gran cristal panorámico permiten disfrutar de una visión clara del fuego.



[Ver más información online](#)

ES SCAN 1005-B

ES - MANUAL DE INSTRUCCIONES Y MONTAJE SCAN 1005-B



SCAN®

MANUAL DE INSTRUCCIONES Y MONTAJE SCAN 1005-B

ENHORABUENA POR LA COMPRA DE SU ESTUFA DE LEÑA SCAN

Ha elegido un producto de uno de los fabricantes de estufas de leña líderes de Europa, y estamos seguros de que disfrutará de su compra durante muchos años.

Para lograr el mejor uso posible de su estufa, es importante que siga las instrucciones y nuestros consejos. Lea detenidamente este manual de instrucciones y montaje antes de comenzar el montaje de su estufa.

www.forjas-salvador.com

SCAN 1005-B



■ DATOS TÉCNICOS		4
Instalación	4	Dibujos acotados y distancias de instalación 6
Seguridad	4	Placa de identificación 8
Datos técnicos y dimensiones	5	Número de registro del producto 8
■ MONTAJE		9
Herramientas para el montaje de la estufa empotrada	9	Funcionamiento de la puerta 14
Piezas sueltas	9	Ajuste de la pieza de conexión de la chimenea 14
Eliminación del material de embalaje	9	Entrada de aire fresco 15
Accesorios adicionales	10	Sistema de combustión cerrada 15
Subsuelo de carga	11	Montaje del suministro de aire externo 15
Plancha de suelo	11	Instalación con zócalo 18
Chimenea existente y chimenea de elementos prefabricada	11	Modelo montado en la pared 19
Acoplamiento entre la estufa empotrada y la chimenea de acero	11	Esquema de dimensiones de los herrajes de pared 19
Requisitos para la chimenea	11	Instalación del herraje de pared 20
Almacenaje de material inflamable	12	Montaje de la cámara de combustión 22
Capacidad de carga	12	Ajuste de la puerta 24
Distancia de seguridad	13	Puerta (Cierre-automático) 24
■ INSTRUCCIONES DE USO		25
Technología CB (Quemado limpio)	25	Aire primario 25
Placas deflectoras de humos	25	Aire secundario 25
■ ENCENDIDO Y COMBUSTIÓN		26
Funcionamiento respetuoso con el medio ambiente	26	Función de la estufa durante la primavera o el otoño 27
Encendido	26	Comentarios generales 27
Función continua	27	Función de la chimenea 28
Advertencia de sobrecalentamiento	27	Fuego de chimenea 28
Cómo utilizar la estufa en diferentes condiciones meteorológicas	27	
■ MANEJO DEL COMBUSTIBLE		29
Selección del combustible	29	Humedad 29
Preparación	29	Utilizar los siguientes materiales como combustible es peligrosa y invalida la garantía 29
Almacenamiento	29	Valor calorífico de la leña 29
■ MANTENIMIENTO		30
Deshollinada de la chimenea y limpieza de la estufa	30	Superficies pintadas 30
Comprobación de la estufa	30	Limpieza del cristal 31
Mantenimiento	30	Retirada de las placas deflectoras y de la cámara de combustión 31
Revestimiento de la cámara de combustión	30	Eliminación de las piezas de la estufa 31
Juntas	30	
■ LOCALIZACIÓN Y RESOLUCIÓN DE PROBLEMAS		32
■ GARANTÍA		33

DATOS TÉCNICOS

INSTALACIÓN

Para garantizar el mejor funcionamiento y seguridad posible de la instalación, le recomendamos que acuda a un instalador profesional. Su distribuidor de Scan le recomendará un instalador cualificado en su zona. Para obtener más información sobre los distribuidores de Scan, por favor visite www.scan-stoves.com.

- El propietario es responsable de asegurar que la instalación y el montaje cumplan con las normativas de construcción locales y nacionales, así como con la información suministrada en este manual
- Al instalar cualquier tipo de chimenea o estufa, en algunos países debe informarse a las autoridades locales de vivienda e inmuebles. Además puede ser obligatorio que su instalación sea inspeccionada y aprobada por un deshollinador local, antes de su puesta en marcha

SEGURIDAD

Todo cambio hecho en el producto por el distribuidor, instalador o usuario podría afectar negativamente a su funcionamiento o seguridad. Lo mismo se aplica a los accesorios o equipamiento extra no suministrados por Scan A/S, como podría ser el caso de desmontar o quitar piezas necesarias para el funcionamiento y seguridad de la estufa.

ADVERTENCIA!

Este artículo contiene imanes de gran potencia.

- Al separar y unir los imanes, es recomendable dejar que se deslicen uno sobre el otro todo lo posible hasta que se junten o se separen. De este modo, se evitarán aprisionamientos de dedos y posibles daños en el revestimiento de los imanes
- Los componentes electrónicos deben mantenerse a prudente distancia de los imanes, ya que el campo magnético puede causarles interferencias o daños (marcapasos, audífonos, ordenadores, instrumentos de medida, discos flexibles, tarjetas de crédito, teléfonos móviles, etc.)



■ ¡ATENCIÓN!

EL MEJOR RESULTADO DE SU ESTUFA SE OBTIENE SIGUIENDO EL MÉTODO DE ENCENDIDO "TOP-DOWN"

VER
"ENCENDIDO Y COMBUSTIÓN"



Materiales	Placa de acero Acero galvanizado Piedra ceramica/vermiculita Chamotte Robax vidrio
Tratamiento de las superficies	Senotherm
Longitud max. de los troncos Scan 1005-B	50 cm
Peso Scan 1005-B (Piedra ceramica)	ca. 140 kg
Peso Scan 1005-B (Vermiculita)	ca. 126 kg
Peso módulo grande	ca. 32 kg
Diámetro int./pieza de conexión	144 mm
Diámetro ext./pieza de conexión	148 mm
Clase de aprobación	Intermitente*

* En este contexto, "funcionamiento intermitente" se refiere al uso normal de una estufa de leña. En otras palabras, deberá dejar que el fuego se extinga hasta que solamente queden ascuas antes de echar más combustible.

Scan 1005-B se fabrica de acuerdo con la clase de aprobación para el producto, que también se recoge en el manual de instrucciones y montaje del producto.

Encontrará la Declaración DoP en www.scan-stoves.com.

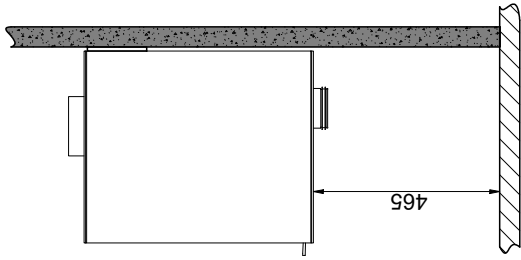
Scan 1005-B - Probado de acuerdo con la norma EN 13240

Cámara de combustión	Piedra cerámica	Vermiculita	
Emisiones de CO al 13% de O ₂	0,07	0,07	%
Emisiones de CO al 13% de O ₂	887	861	mg/Nm ³
Polvo al 13% de O ₂	19	25	mg/Nm ³
No _x al 13% de O ₂	95	103	mg/Nm ³
Eficacia	82	84	%
Índice de eficiencia energética	109	113	
Clase de eficiencia energética	A+	A+	
Potencia nominal	6	6	kW
Temperatura/chimenea/ EN 13240	227	202	°C
Temperatura/pieza de conexión	272	242	°C
Cantidad de humo	5,6	5,3	g/sec
Presión negativa según EN 13240	12	12	Pa
Presión negativa recomendada en la pieza de conexión	18-20	18-20	Pa
Suministro de aire de combustión	17	16	m ³ /h
Combustible	Leña	Leña	
Consumo de combustible	1,9	1,8	kg/h
Cantidad necesaria para encender	1,5	1,5	kg
Cantidad de combustible max.	2,5	2,5	kg

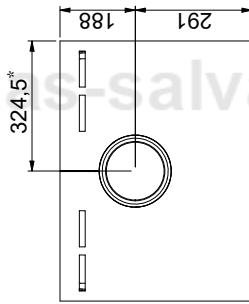
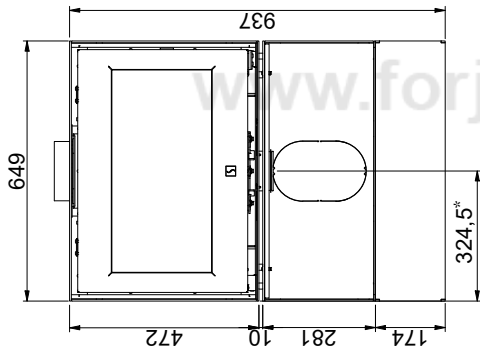
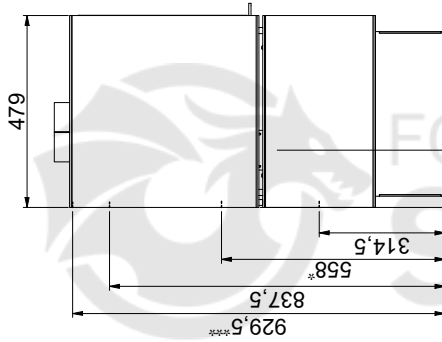
Norma EN 13240 aplicada durante el proceso de instalación descrito en la página 7.

DIBUJOS ACOTADOS Y DISTANCIAS DE INSTALACIÓN

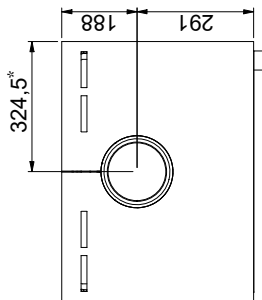
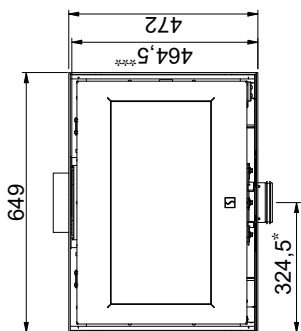
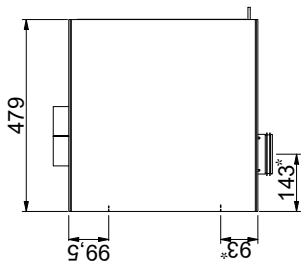
Suelo de material combustible



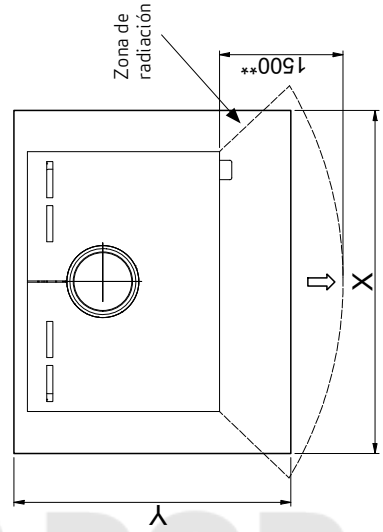
Scan 1005-B con zócalo



Scan 1005-B



Placa de suelo



X/Y = De conformidad con las leyes y reglamentos nacionales



Material inflamable

Muro cortafuegos, por ejemplo el muro cortafuegos Jøtul de 50 mm, de ladrillo de 110 mm u otro material con las características ignífugas y aislantes adecuadas

Todas las distancias están en mm

Todas las distancias son distancias mínimas

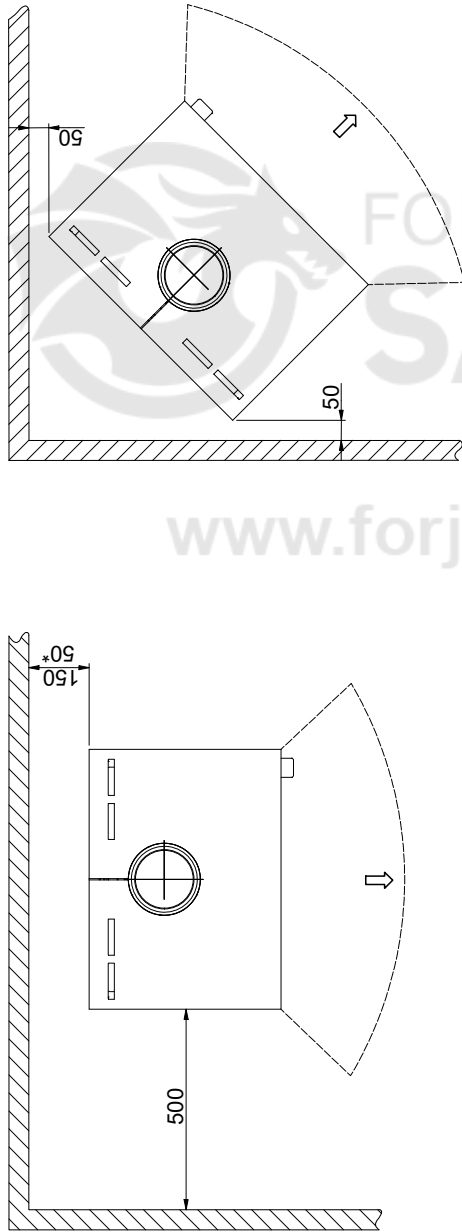
* Entrada de aire fresco Ø 100 mm

** Distancia mínima para muebles/material inflamable

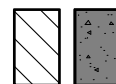
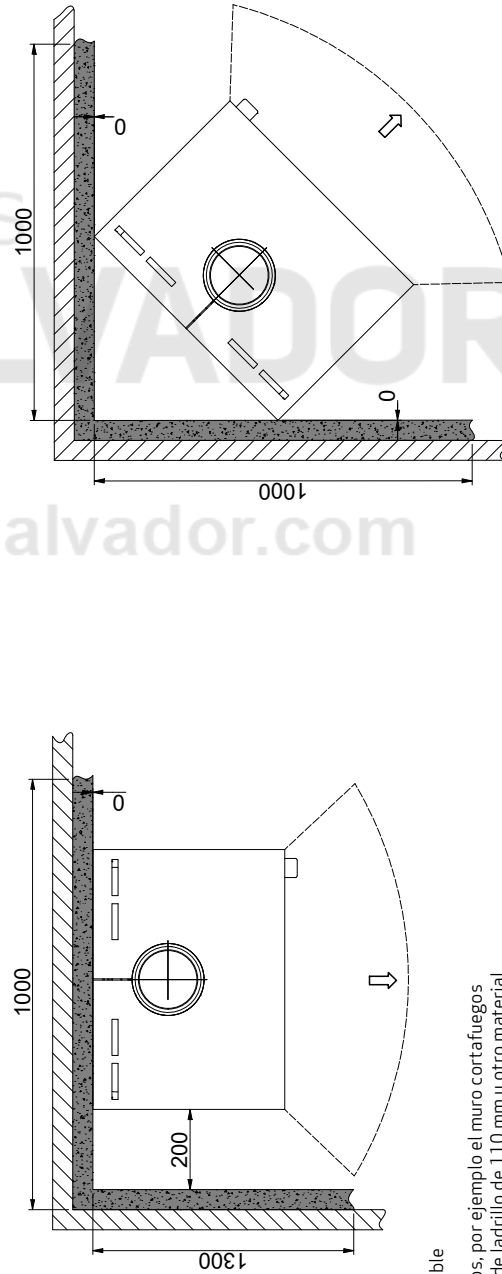
*** Altura hasta el principio de la pieza de conexión de la chimenea en la salida superior

DISTANCIAS DE INSTALACIÓN

Distancia mínima a una pared de material combustible



Distancia mínima a una pared de material combustible protegida con cortafuegos



Material inflamable

Muro cortafuegos, por ejemplo el muro cortafuegos Jøtul de 50 mm, de ladrillo de 110 mm u otro material con las características ignífugas y aislantes adecuadas

Todas las distancias están en mm

Todas las distancias son distancias mínimas

* Chimenea semi-aislada (Se deben cumplir todos los requisitos de seguridad del conducto de evacuación y chimenea)

PLACA DE IDENTIFICACIÓN


Todos los hogares Scan se suministran con una placa de características que detalla los estándares aprobados y la distancia a materiales combustibles que se debe respetar.

La placa de identificación (Vermiculita) se coloca suelta en la estufa. Debe colocarse en un lugar visible de la estufa.

La etiqueta energética y la placa de identificación (Piedra cerámica) se colocan en el paquete de piedra cerámica y deben reemplazar los letreros existentes.

Placa de identificación Scan 1005-B (Piedra ceramica)

Placa de identificación Scan 1005-B (Vermiculita)

Product:
Scan 1005-B CS 
Freestanding room heater fired by solid fuel DoP: 91005604
Standard: EN 13240:2001/A2:2004:AC:2007

Minimum distance to adjacent combustible materials:
 Side: 500 mm - Back: 150 mm - Front: 1500 mm

Emission of CO in combustion products (13% O₂) : 887 mg/Nm³
 Emission of NOx in combustion products (13% O₂) : 95 mg/Nm³
 Emission of OGC in combustion products (13% O₂) : 37 mg/Nm³
 Emission of PM in combustion products (13% O₂) : 19 mg/Nm³
 Flue gas temperature : 227 °C
 Nominal heat output : 6 kW
 Efficiency : 82 %
 Fuel type : Wood
 Operation type : Intermittent
 Reaction to fire : A1

The appliance can be used in a shared flue
 Approved by: DTI, NB.no 1235


Follow user's instructions. Use only recommended fuels.
 Montage- und Bedienungsanleitung beachten.
 Verwenden Sie nur empfohlenen Brennstoffen.
 Respectez les consignes d'utilisation. Utilisez uniquement les combustibles recommandés.

Manufacturer: Scan A/S - DK 5492 Vissenbjerg

12058598 91005657

Country	Classification	Standard	Approved by
EUR	Intermittent	EN 13240	DTI, NB.no 1235
GERMANY	Stufe 2	1. BImSchV	DTI, NB.no 1235

Lot no: 000000 2022 Pin: 000

Product:
Scan 1005-B VE 
Freestanding room heater fired by solid fuel DoP: 91005603
Standard: EN 13240:2001/A2:2004:AC:2007

Minimum distance to adjacent combustible materials:
 Side: 500 mm - Back: 150 mm - Front: 1500 mm

Emission of CO in combustion products (13% O₂) : 861 mg/Nm³
 Emission of NOx in combustion products (13% O₂) : 103 mg/Nm³
 Emission of OGC in combustion products (13% O₂) : 41 mg/Nm³
 Emission of PM in combustion products (13% O₂) : 25 mg/Nm³
 Flue gas temperature : 202 °C
 Nominal heat output : 6 kW
 Efficiency : 84 %
 Fuel type : Wood
 Operation type : Intermittent
 Reaction to fire : A1

The appliance can be used in a shared flue
 Approved by: DTI, NB.no 1235

Follow user's instructions. Use only recommended fuels.
 Montage- und Bedienungsanleitung beachten.
 Verwenden Sie nur empfohlenen Brennstoffen.
 Respectez les consignes d'utilisation. Utilisez uniquement les combustibles recommandés.

Manufacturer: Scan A/S - DK 5492 Vissenbjerg

12058597 91005656

Country	Classification	Standard	Approved by
EUR	Intermittent	EN 13240	DTI, NB.no 1235
NORWAY	Large Room	NS 3058	DTI, NB.no 1235
GERMANY	Stufe 2	1. BImSchV	DTI, NB.no 1235

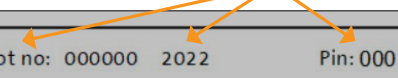
Lot no: 000000 2022 Pin: 000

NÚMERO DE REGISTRO DEL PRODUCTO

Todas las estufas de leña Scan se suministran con un número de registro del producto. Le pedimos notar el número de registro del producto a la página trasera, ya que se debe todavía indicar este número cuando se dirige al revendedor o a Scan A/S.

Número de registro del producto

Lot no: 000000 2022 Pin: 000



MONTAJE

HERRAMIENTAS PARA EL MONTAJE DE LA ESTUFA EMPOTRADA

- Nivel
- Destornillador plano
- Llave fija
- Destornillador de estrella
- Taladradora de muro con broca de Ø10 mm

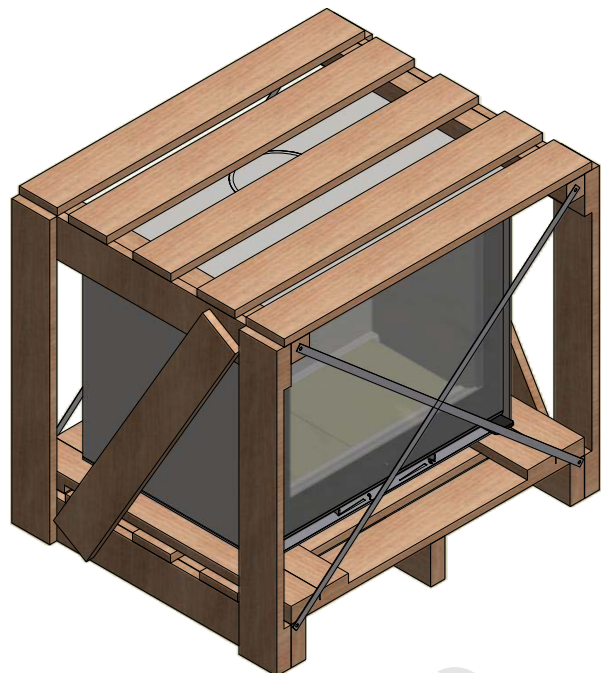
PIEZAS SUELTAS

- Ladrillos para la parte inferior de la cámara de combustión
- Guante
- Arandela para conector de salida de humos
- Conector para entrada de aire limpio
- Embellecedor para salida superior
- Placas deflectoras de humo
- 3 pasadores Ø6 x 50 mm
- Protector de troncos
- Conector de salida de humos
- Tornillos 5 x 12 mm para conector de salida de humos
- Tornillos 4,2 x 6,5 mm para conector de entrada de aire limpio
- Tornillo M5x6 mm (Solo usado en Noruega)
- Placas de cámara de quemado (Laterales y traseras)
- Etiqueta energética

ELIMINACIÓN DEL MATERIAL DE EMBALAJE

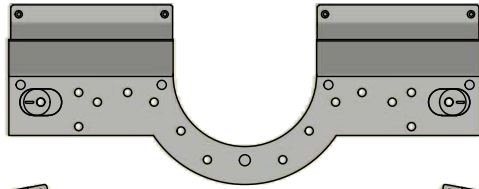
Su estufa Scan puede suministrarse con el siguiente embalaje:

Embalaje de madera	El embalaje de madera se puede reutilizar y después de su uso final puede ser incinerado como un producto neutro de CO ₂ o enviado para su reciclaje
Espuma	Enviar para el reciclado o eliminación de residuos
Bolsas de plástico	Enviar para el reciclado o eliminación de residuos
Película elástica/plástica	Enviar para el reciclado o eliminación de residuos

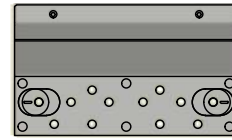


ACCESORIOS ADICIONALES

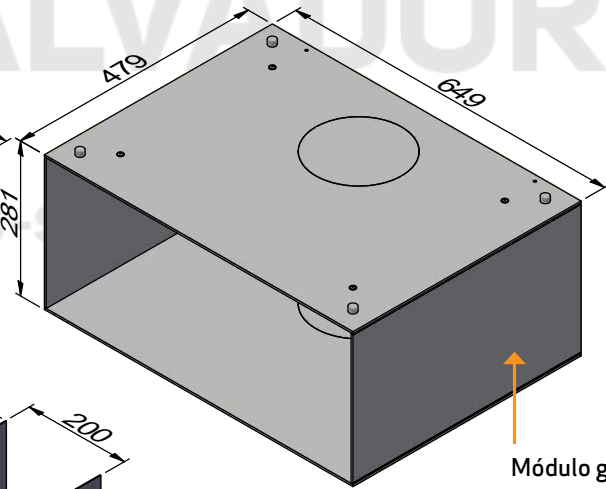
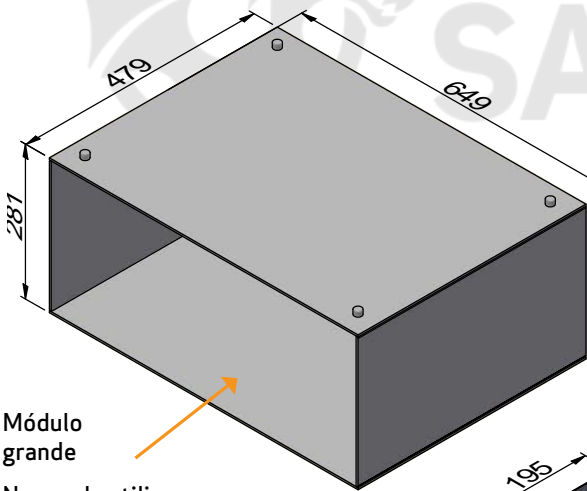
- Módulo grande/pequeño
- Herraje de pared grande/pequeño
- Placa de suelo pequeña de cristal o acero
- Imanes
- Zócalo grande/pequeño
- Tapa para entrada de aire limpio
- Placa de suelo grande de cristal o acero



Herraje de pared grande



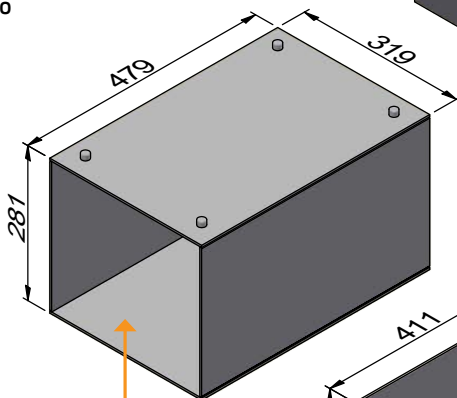
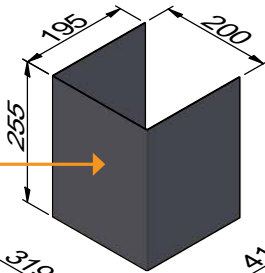
Herraje de pared pequeño



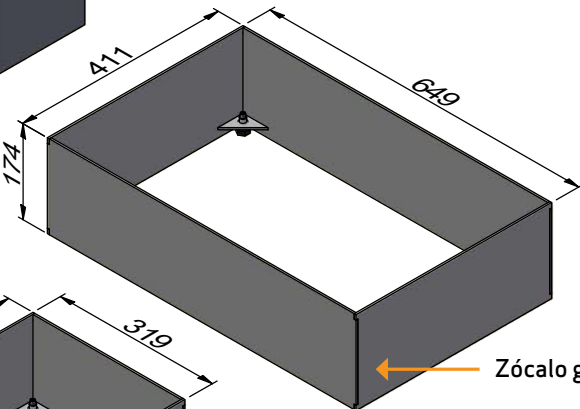
! Módulo grande
● No puede utilizarse bajo el horno

Módulo grande con entrada de aire limpio y escudo térmico

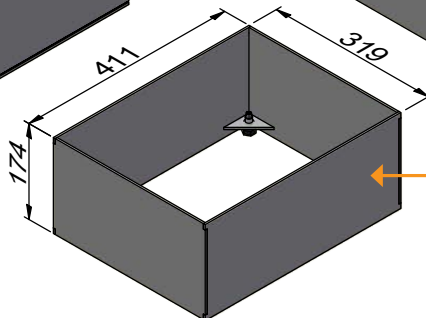
Tapa para entrada de aire limpio



Módulo pequeño



Zócalo grande



Zócalo pequeño

SUBSUELO DE CARGA

Todos los artículos de nuestra gama de productos se encuentran en la categoría de chimeneas y estufas ligeras y normalmente no requieren ningún tipo de refuerzo en la estructura de las vigas. Pueden colocarse en vigas normales o en el suelo.

Por supuesto, debe asegurarse de que el subsuelo donde se coloque la estufa pueda soportar su peso además de una chimenea de acero, cuando sea necesario, si ha elegido esta solución. En caso de duda de la capacidad de soporte carga del suelo, consulte a un profesional de la construcción.

PLANCHA DE SUELO

Si está montando la estufa sobre un suelo inflamable, debe cumplir con la normativa nacional y local referente al tamaño del subsuelo no inflamable que es necesario para cubrir el suelo alrededor de la estufa.

Su distribuidor local de Scan puede orientarle sobre la normativa referente a la protección de los materiales inflamables en torno a su estufa.

La función de la plancha de suelo consiste en proteger el suelo y el material inflamable contra las ascuas que puedan caer.

CHIMENEA EXISTENTE Y CHIMENEA DE ELEMENTOS PREFABRICADA

Si pretende conectar su estufa con una chimenea existente, debería consultar con un distribuidor autorizado de Scan o bien con un deshollinador local. Estos expertos también le harán saber si su chimenea necesita una reforma.

- Al conectar la chimenea prefabricada, siga las instrucciones del fabricante según el tipo de chimenea que corresponda

ACOPLAMIENTO ENTRE LA ESTUFA EMPOTRADA Y LA CHIMENEA DE ACERO

Su distribuidor Scan, o el deshollinador local, puede aconsejarle sobre la elección y el tipo de chimenea de acero. Así se asegura de que la chimenea se adaptará a la estufa de leña.

REQUISITOS PARA LA CHIMENEA

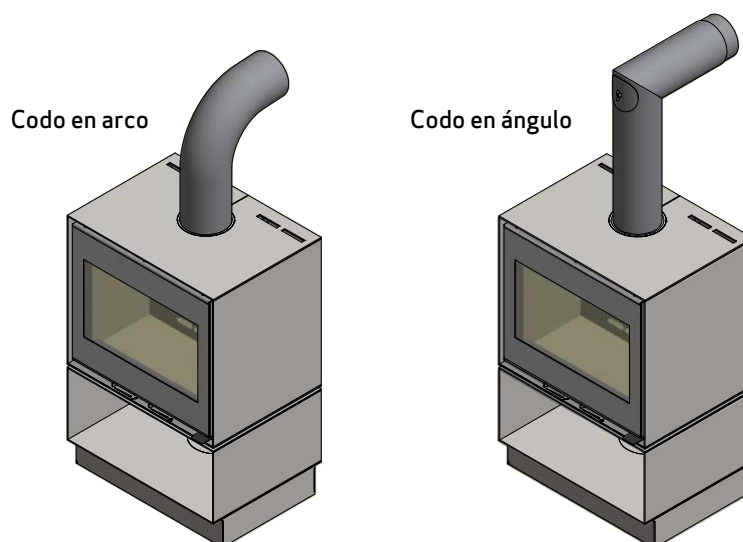
La chimenea debe tener un diámetro mínimo de 148 mm y contar con la etiqueta T400 y G para las pruebas de hollín. Debe tener una longitud de 4,5 metros como mínimo.

Se recomienda el uso de un tubo acodado curvo, ya que proporcionará mejor tiro.

En caso de conexión de la estufa con un conducto acodado, la ventana de inspección y limpieza debe ubicarse en el tramo vertical para poder limpiar el tramo horizontal desde aquí.

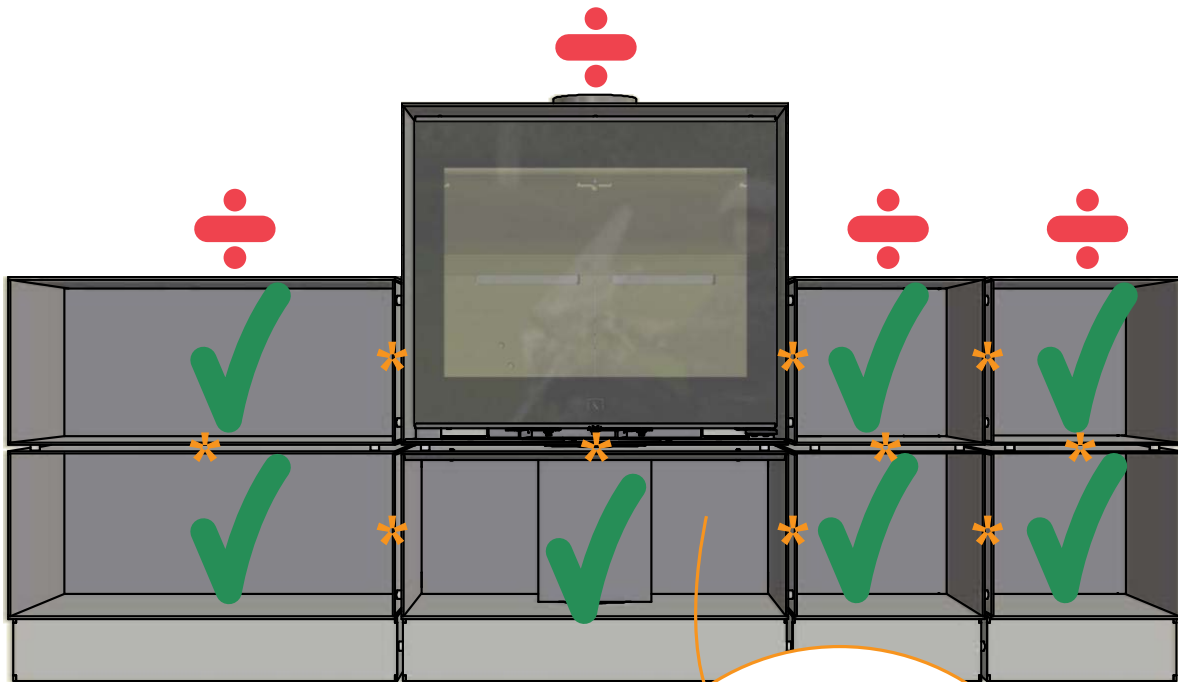
Se deben cumplir todos los requisitos en cuanto a distancias de seguridad del conducto de evacuación y chimenea.

- Una elección errónea de la longitud o el diámetro de la chimenea podría afectar a su funcionamiento
- Debe cumplir en todo momento y fielmente las instrucciones suministradas por el proveedor de la chimenea



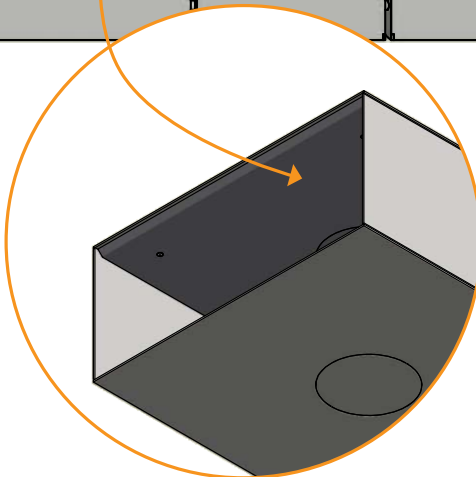
ALMACENAJE DE MATERIAL INFLAMABLE

¡¡ATENCIÓN!! Es importante usar los imanes entregados como piezas de distancia entre los módulos cuando se usan en conexión con materiales inflamables.

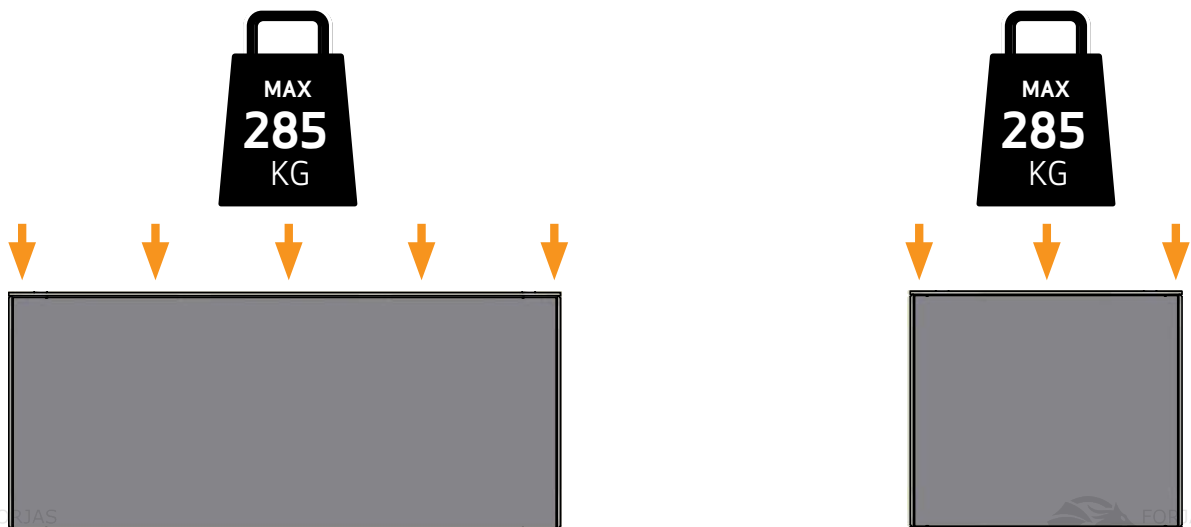


* = 10 mm

Puede almacenarse madera bajo la estufa en el módulo con escudo térmico y entrada de aire limpio



CAPACIDAD DE CARGA



DISTANCIA DE SEGURIDAD

Se deberán cumplir todas las normativas europeas, nacionales y locales en lo tocante a distancias de seguridad para estufas de leña.

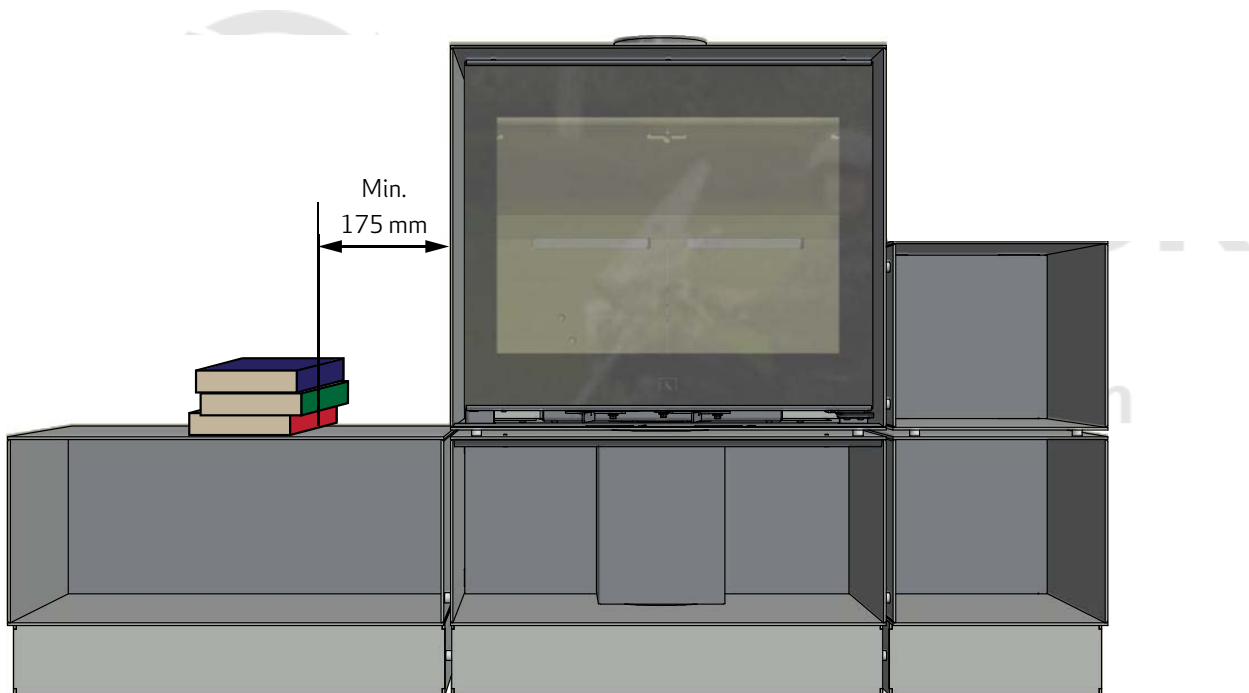
Si se conecta la estufa a una chimenea de acero, también han de respetarse las distancias de seguridad de ésta.

DISTANCIA A MUEBLES

Distancia a muebles: 1500 mm.

De cualquier modo, debe evaluar si los muebles o demás objetos podrían secarse excesivamente por estar demasiado cerca de la estufa.

La estufa de leña debe colocarse de modo que sea posible limpiar la propia estufa, el tubo de gases de combustión y la entrada a la chimenea.



FUNCIONAMIENTO DE LA PUERTA



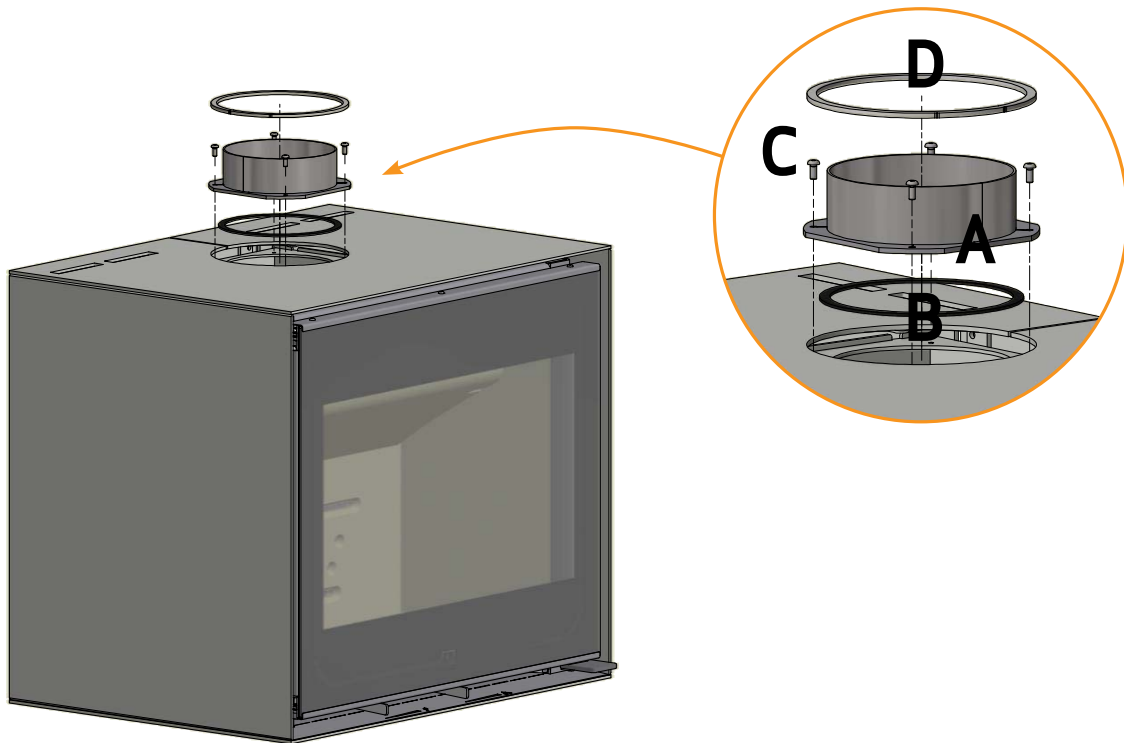
- 1 Para abrir la puerta, empuje el tirador hacia abajo
- 2 La puerta se cierra de golpe, como en un coche. Sujete el tirador (manténgalo en posición horizontal) y cierre la puerta de golpe



AJUSTE DE LA PIEZA DE CONEXIÓN DE LA CHIMENEA

La estufa viene preparado de fábrica para una salida de chimenea superior, pero puede darse la vuelta a la pieza de conexión para una salida trasera.

La pieza de conexión de la chimenea (A), la junta para la pieza de conexión de la chimenea (B), los tornillos (C) y el anillo de cobertura (D) se encuentran en la cámara de combustión de la estufa.



ENTRADA DE AIRE FRESCO

En un hogar bien aislado, se debe renovar el aire utilizado para el proceso de combustión. Esto es particularmente importante en viviendas con ventilación mecánica. Existen varias formas de asegurar la renovación del aire. Lo más importante es comprobar que entre aire suficiente a la habitación donde se encuentra la estufa. El respiradero de la pared externa debe estar situado lo más cerca posible de la estufa, y debería poder cerrarlo cuando no la esté utilizando.

Deben observarse las normativas locales y nacionales sobre construcción relativas a la conexión de tomas de aire fresco.

SISTEMA DE COMBUSTIÓN CERRADA

Debe utilizar el sistema de combustión cerrada de la estufa si vive en una casa de reciente construcción y hermética. El aire exterior de combustión se conecta mediante un tubo de ventilación que pasa por la pared o el suelo.

Recomendamos colocar una válvula en la tubería de ventilación para evitar la condensación en el horno y el sistema de tuberías cuando el horno no está en uso. Debe ser posible cerrar el tubo de ventilación con una válvula cuando no se emplea la estufa. También puede ser una ventaja aislar el tubo de ventilación.

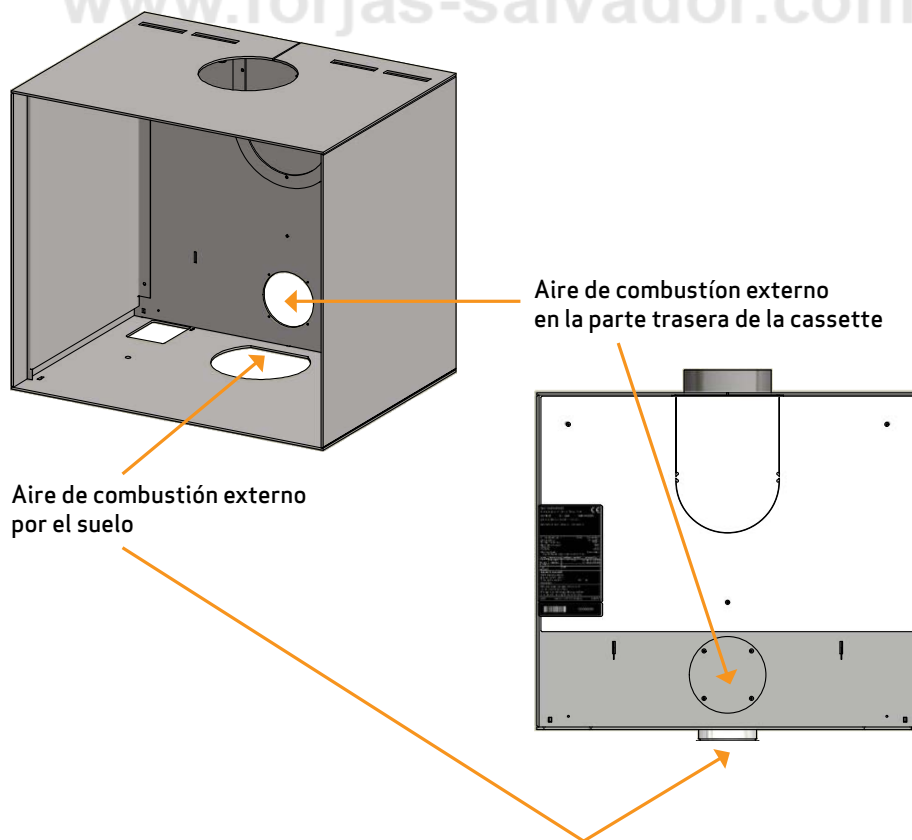
Un tubo de ventilación de mínimo $\varnothing 100$ mm, longitud máxima 6 metros con 3 curva como máximo. Recomendamos tubos de acero lisos.

Nota: si la estufa tiene alimentación de aire fresco o combustión cerrada, no olvide dejar abierto el conducto de ventilación para poder utilizar su estufa!

MONTAJE DEL SUMINISTRO DE AIRE EXTERNO

1

Para desmontar las placas de cubierta de la carcasa de $\varnothing 100$ mm, use un destornillador normal como se muestra a continuación. Inclíne el destornillador y libere las placas de cubierta.



MONTAJE DEL SUMINISTRO DE AIRE EXTERNO

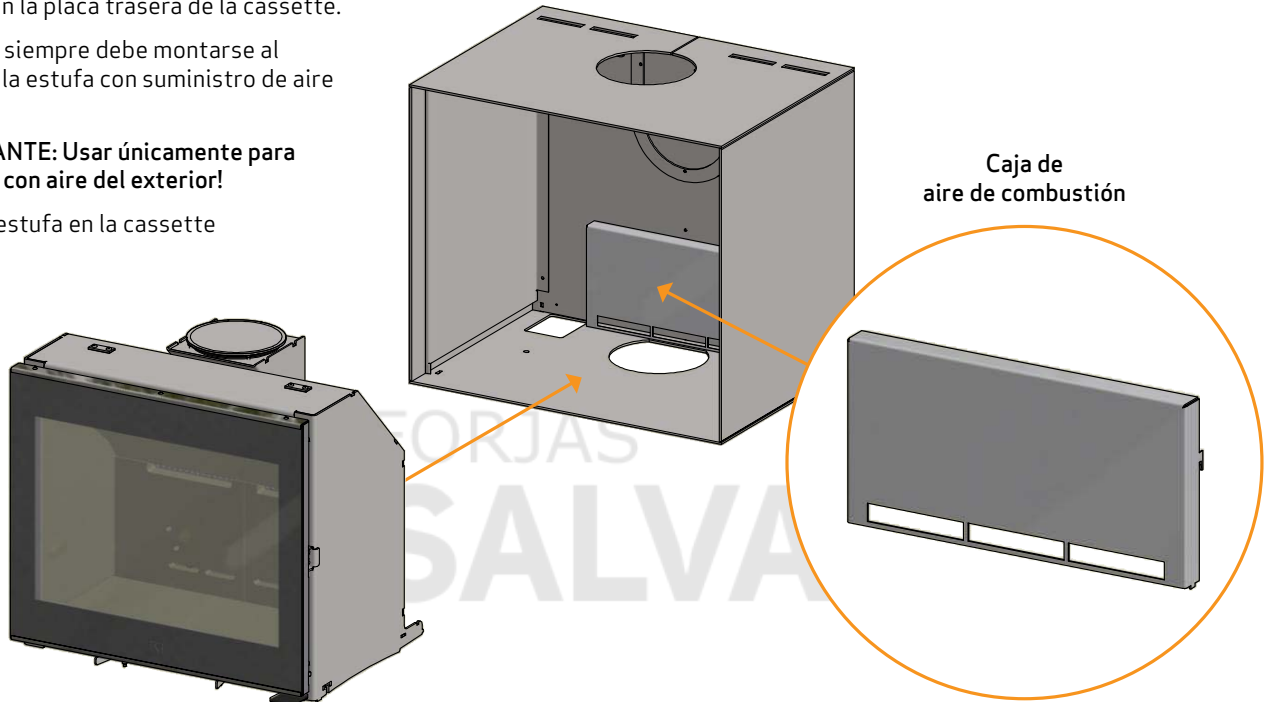
2

Enganche la caja de aire de combustión que hay en la placa trasera de la cassette.

Esta caja siempre debe montarse al conectar la estufa con suministro de aire externo.

IMPORTANTE: Usar únicamente para conexión con aire del exterior!

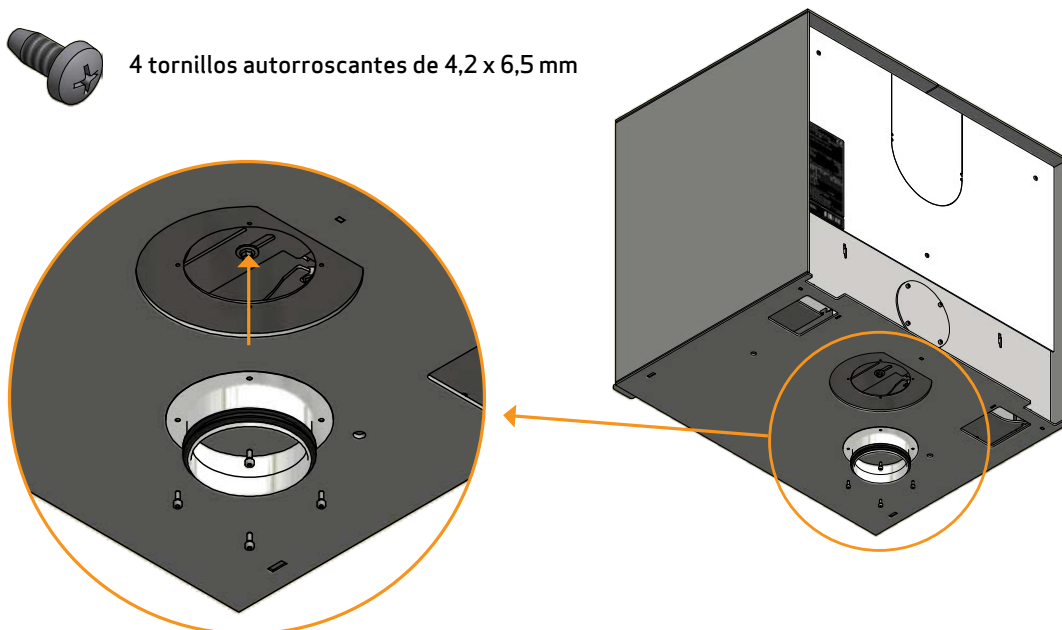
Monte a estufa en la cassette



www.forjas-salvador.com

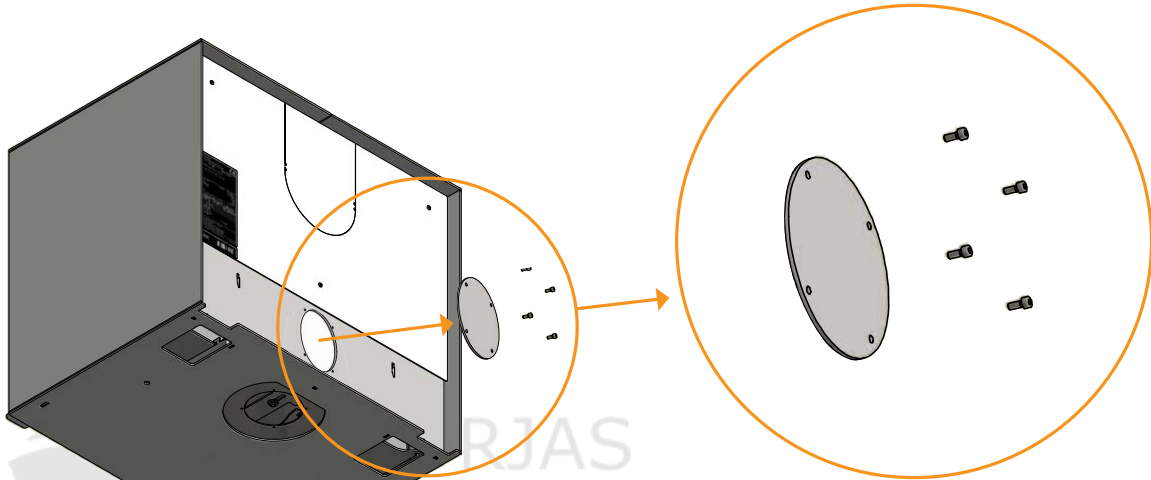
MONTAJE DEL SUMINISTRO DE AIRE EXTERNO EN LA PARTE INFERIOR DE LA CASSETTE

Coloque la carcasa de Ø100 mm



1

Extraiga la tapa de la parte trasera y colóquela en la base



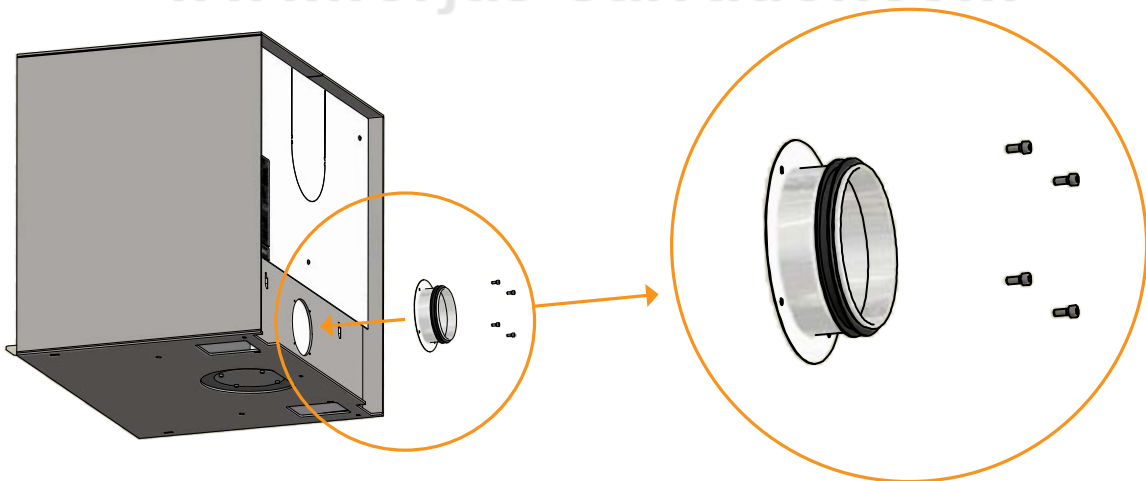
Placa de cubierta



4 tornillos autorroscantes de 4,2 x 6,5 mm

2

Coloque la carcasa de Ø100 mm

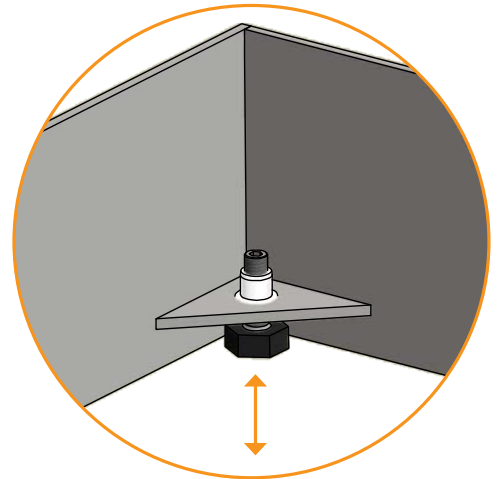
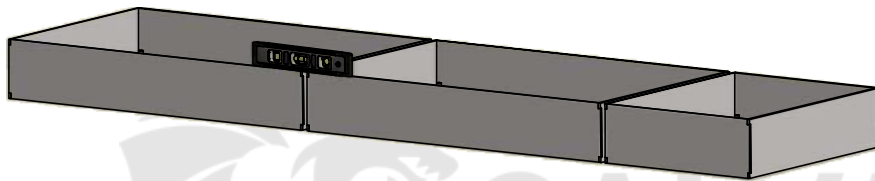


Carcasa de Ø100 mm

INSTALACIÓN CON ZÓCALO

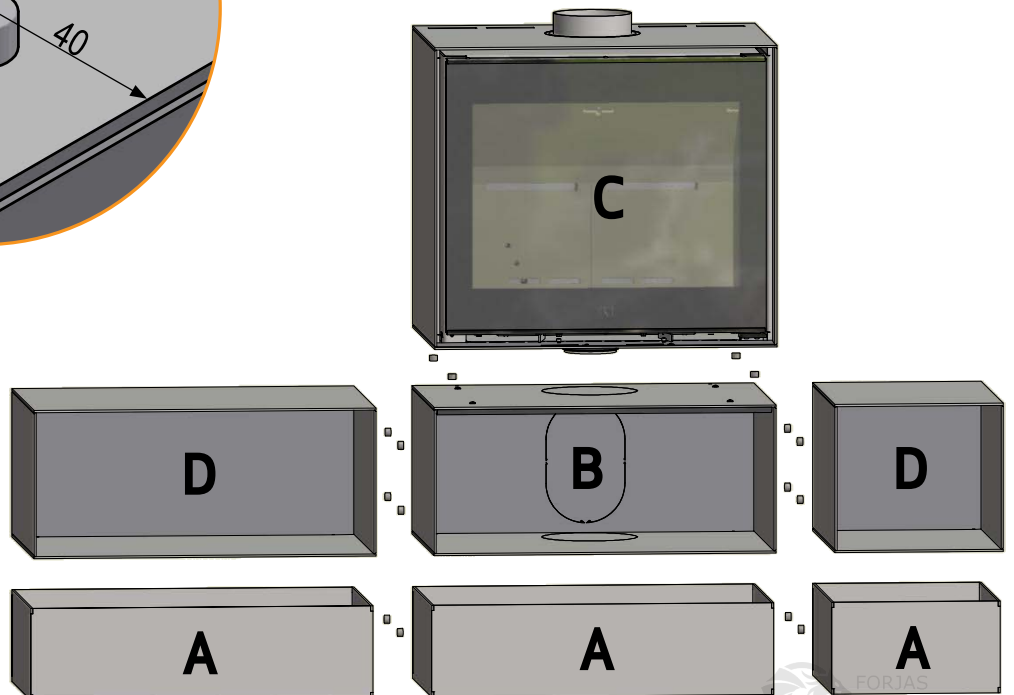
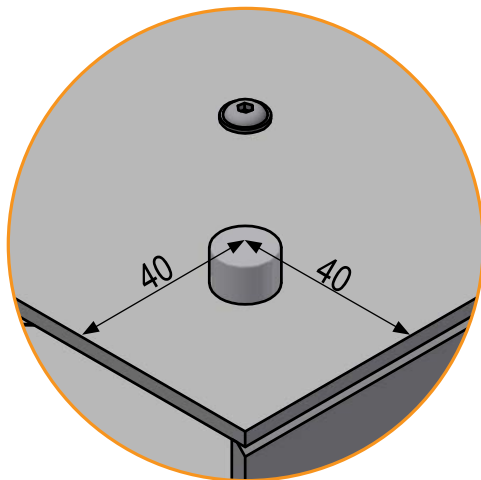
1

Es importante ajustar los zócalos antes de colocar los módulos



2

Antes de instalar coloque en ellos los imanes. Los imanes se encuentran en el interior del zócalo en el paquete de entrega. En primer lugar, coloque el módulo con la entrada de aire limpio y luego la estufa. Siga el orden que se muestra a continuación (A, B, C y D)



MODELO MONTADO EN LA PARED

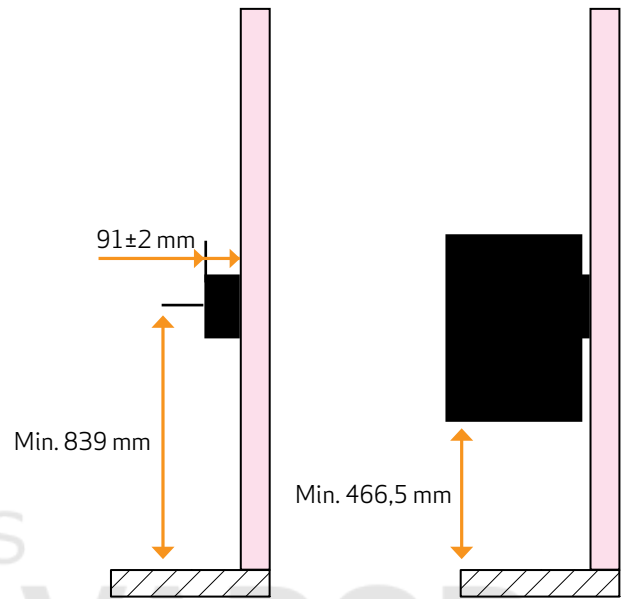
El montaje debe planificarse y llevarse a cabo según las normativas locales y nacionales sobre construcción.

La estufa sólo debe instalarse en una pared no inflamable. Así pues, ésta no debe estar compuesta por ningún tipo de material inflamable. Además, si la pared es delgada, tampoco debe haberlo tras ella. En todo caso, debe comprobarse la capacidad de carga de la pared.

Con el fin de garantizar un montaje correcto, recomendamos que un experto en cuestiones de construcción planifique y diseñe la instalación y que ésta se apruebe posteriormente.

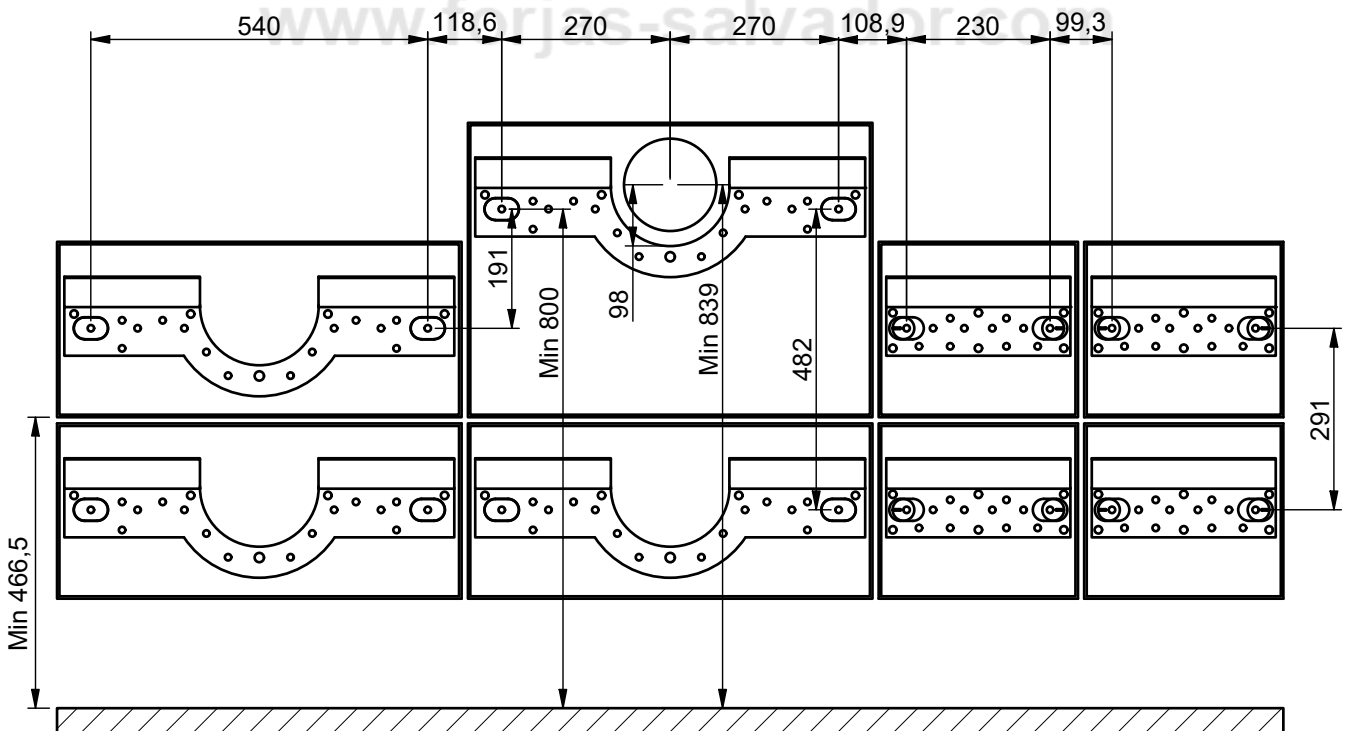
Si va a instalar una chimenea sobre el modelo de pared, la chimenea deberá soportar perfectamente su propio peso. No debe apoyarse sobre la estufa de leña. Debe haber una distancia de al menos 6 mm entre la primera sección y la pestaña situada en la pieza de conexión de la chimenea. Consulte con un especialista.

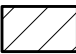
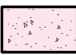
Scan A/S declina toda responsabilidad derivada de la instalación de estufas de pared.



ESQUEMA DE DIMENSIONES DE LOS HERRAJES DE PARED

Para el montaje de pared recomendamos el uso de los soportes de pared suministrados.

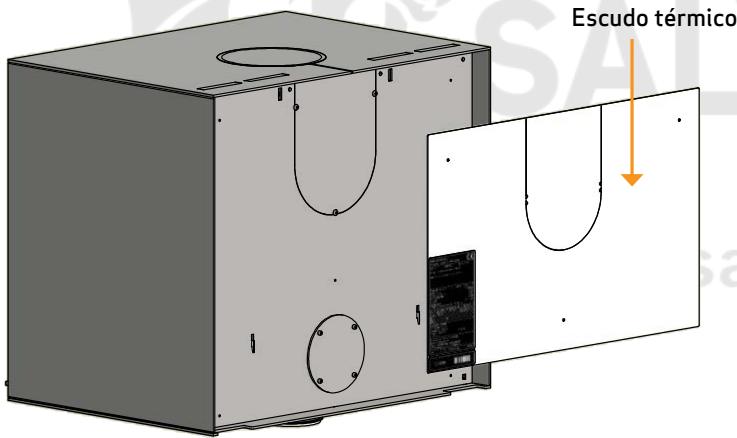
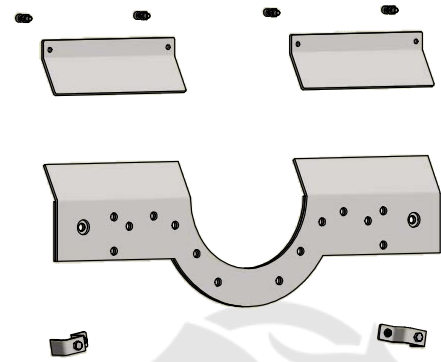


-  Material inflamable
-  Muro cortafuegos, por ejemplo el muro cortafuegos Jøtul de 50 mm, de ladrillo de 110 mm u otro material con las características ignífugas y aislantes adecuadas

Todas las distancias están en mm

Todas las distancias son distancias mínimas

El paquete contiene:
Herraje de pared grande



IMPORTANTE!
Una de las placas de identificación (dependiendo de la elección del revestimiento de la cámara de combustión) que se suministra debe colocarse en la estufa una vez desmontado el escudo térmico

Product		CE	
Scan 1005-B VE			
Free-standing room heater fired by solid fuel (EN 504000)			
Standard: EN 13240 2015/IEC 60334 AC 2007			
Minimum distance to adjacent combustible materials: Side: 500 mm; Back: 100 mm; Front: 1500 mm			
Emission of CO in combustion products (1% O ₂)	88.2 mg/m³		
Emission of NOx in combustion products (1% O ₂)	130 mg/m³		
Emission of CO2 in combustion products (1% O ₂)	4.1 mg/m³		
Emission of PM in combustion products (1% O ₂)	23 mg/m³		
Flue gas temperature	240 °C		
Nominal heat output	8 kW		
Efficiency	84.5%		
Fuel type	Wood		
Operation type	Intermittent		
Reaction to fire	A1		
The appliance can be used in a shared flue. Approval by: DTU 18 no 1212			
Follow user's instructions. Use only recommended fuel. Montage- und Bedienungsanleitung beachten. Anweisungen für nur empfohlene Brennstoffe. Responder les consignes d'utilisation. Utilisez uniquement les combustibles recommandés.			
Manufacturer: Scan A/S - DK 5492 Vissenbjerg			
Country	Classification	Standard	Approved by
DK	Intermittent	EN 13240	DTU 18 no 1212
Denmark	Large Room	EN 50400	DTU 18 no 1212
CE Marked	94/2/2	EN 13240	DTU 18 no 1212
Lot no:	0200000	2022	Pin: 000

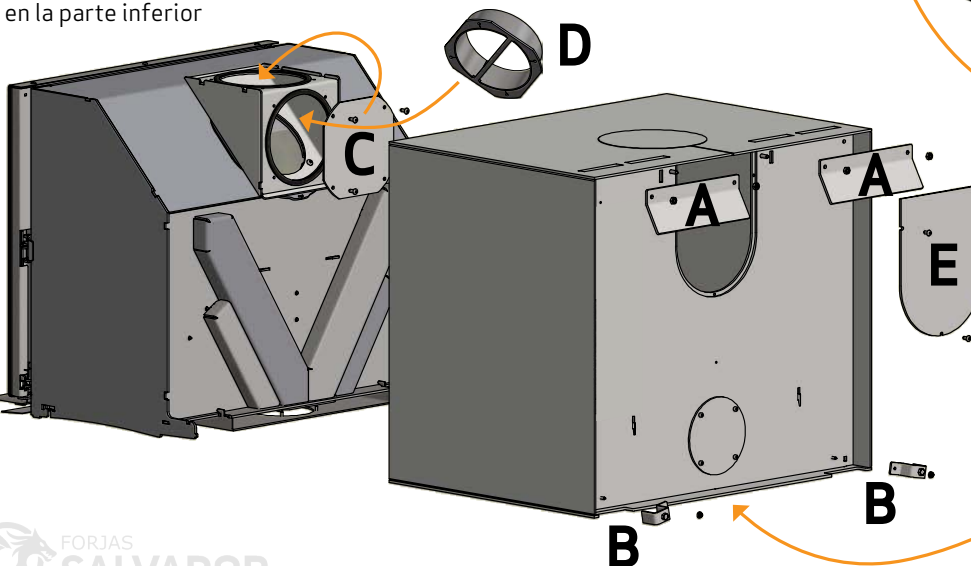
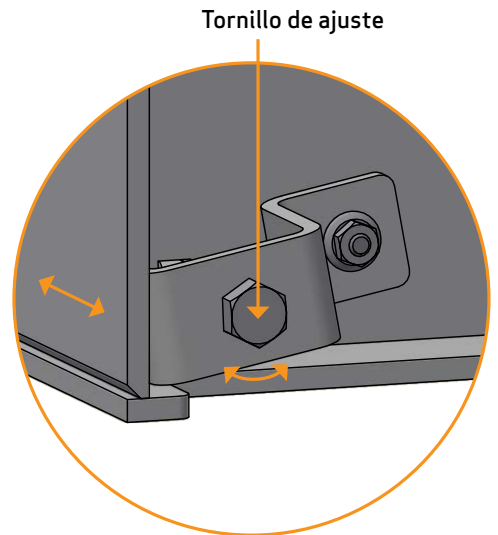
Product		CE	
Scan 1005-B CS			
Free-standing room heater fired by solid fuel (EN 504000)			
Standard: EN 13240 2015/IEC 60334 AC 2007			
Minimum distance to adjacent combustible materials: Side: 500 mm; Back: 100 mm; Front: 1500 mm			
Emission of CO in combustion products (1% O ₂)	88.2 mg/m³		
Emission of NOx in combustion products (1% O ₂)	93 mg/m³		
Emission of CO2 in combustion products (1% O ₂)	4.7 mg/m³		
Emission of PM in combustion products (1% O ₂)	23 mg/m³		
Flue gas temperature	247 °C		
Nominal heat output	8 kW		
Efficiency	84.5%		
Fuel type	Wood		
Operation type	Intermittent		
Reaction to fire	A1		
The appliance can be used in a shared flue. Approval by: DTU 18 no 1212			
Follow user's instructions. Use only recommended fuel. Montage- und Bedienungsanleitung beachten. Anweisungen für nur empfohlene Brennstoffe. Responder les consignes d'utilisation. Utilisez uniquement les combustibles recommandés.			
Manufacturer: Scan A/S - DK 5492 Vissenbjerg			
Country	Classification	Standard	Approved by
DK	Intermittent	EN 13240	DTU 18 no 1212
Denmark	Large Rm	EN 50400	DTU 18 no 1212
CE Marked	94/2/2	EN 13240	DTU 18 no 1212
Lot no:	0200000	2022	Pin: 000

Scan 1005-B VE (Vermiculita)

Scan 1005-B CS (Piedra ceramica)

1
En primer lugar, desmonte el escudo térmico de la parte trasera. No se utiliza en el modelo de pared

2
Extraiga la estufa del módulo. Monte los herrajes (A) en la parte superior y los dos herrajes de ajuste (B) en la inferior. Si se desea una salida de humos trasera, debe retirarse la tapa (C) de la parte trasera de la estufa y colocarse en la parte superior. Coloque la pieza de conexión con la junta y los tornillos incluidos (D). Retire también la tapa (E) de la parte trasera del módulo. Coloque la placa de identificación (F). Coloque los módulos siguiendo el mismo procedimiento, con los herrajes (A) en la parte superior y los herrajes de ajuste (B) en la parte inferior

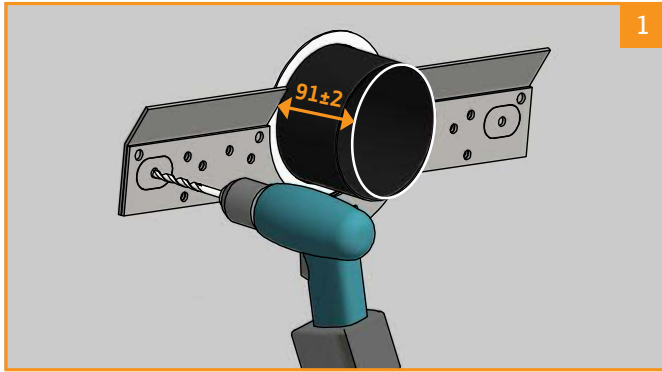


Con este tornillo se puede poner a punto la estufa

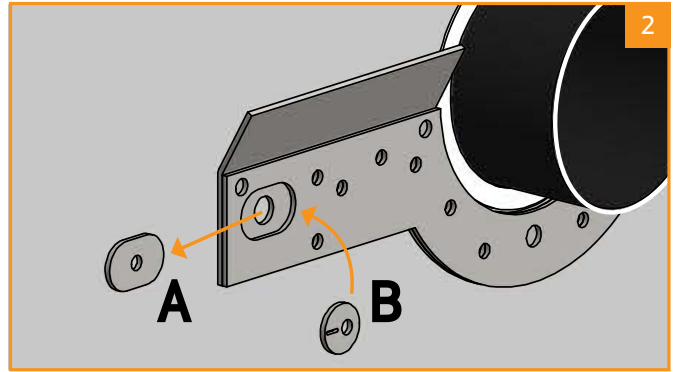
F
Coloque la placa de identificación en la parte inferior

INSTALACIÓN DEL HERRAJE DE PARED

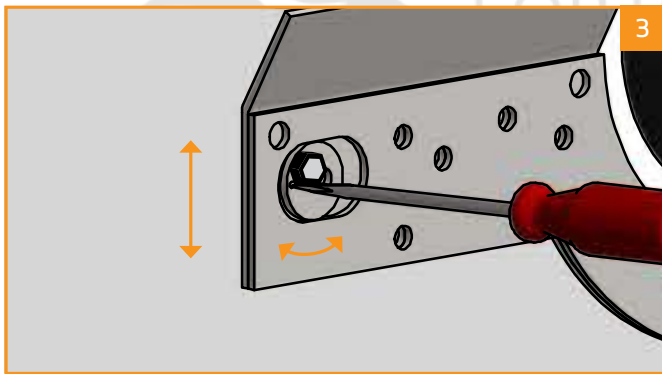
El tubo de salida de humos debe separarse 91±2 mm de la pared para que encaje con el conector de salida de humos de la estufa. Consulte el esquema de dimensiones.



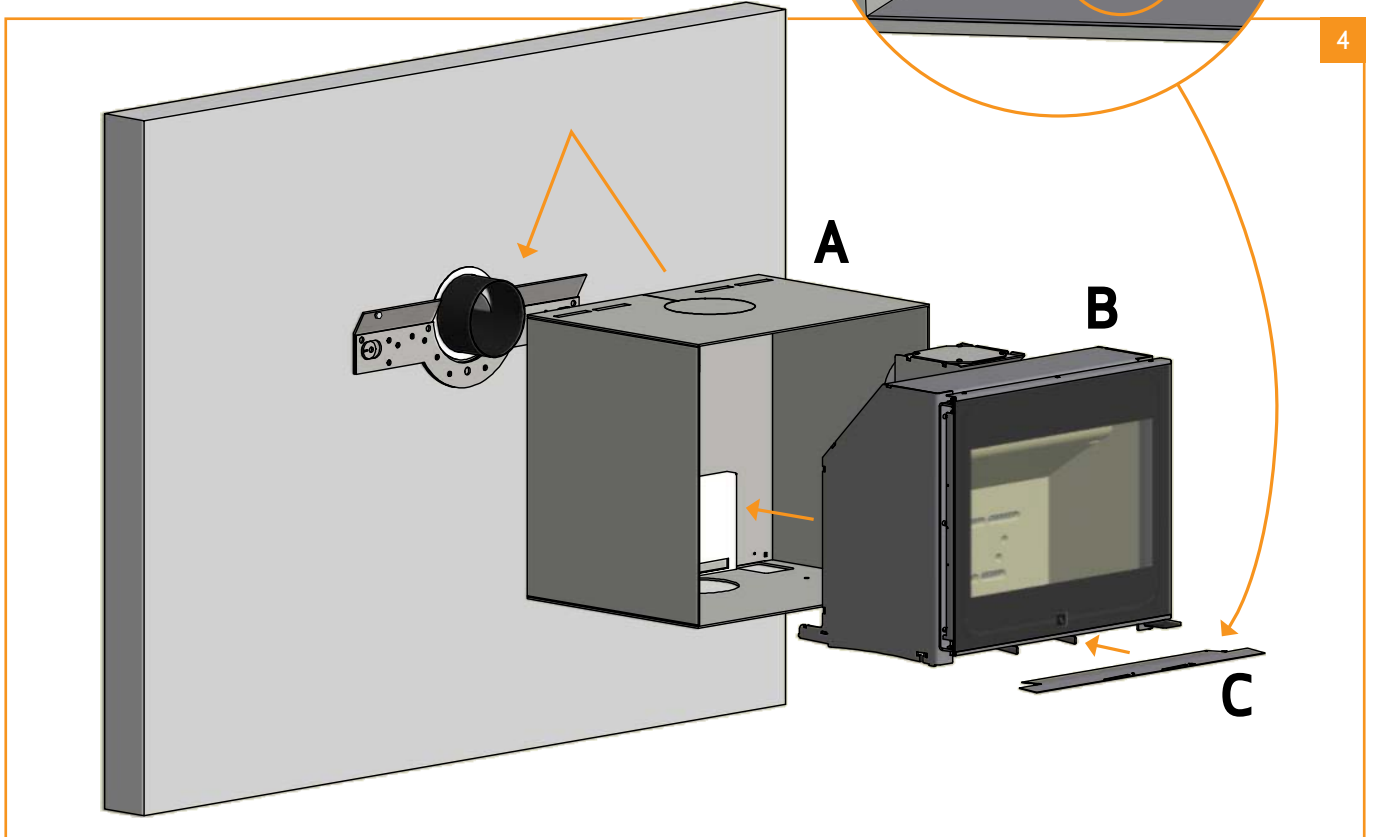
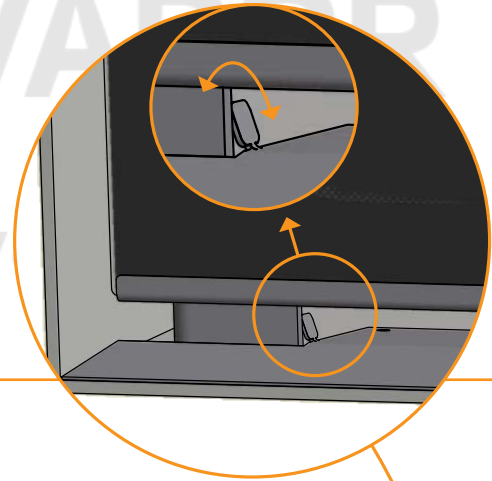
Realice los orificios con la plantilla de perforación



Sustituya la plantilla de perforación (A) por la plantilla de ajuste (B)

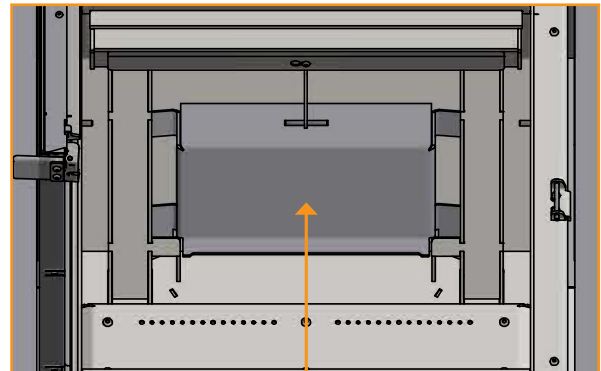
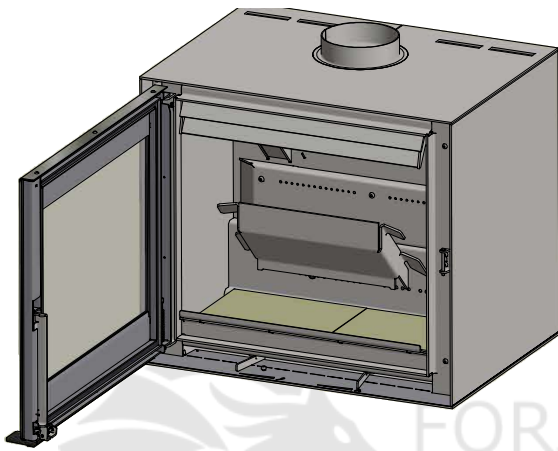


Puede ajustarse hacia arriba y hacia abajo. Utilice un nivel!



Cuelgue el módulo (A) en el herraje de pared. Introduzca la estufa (B). Coloque la placa indicadora (C)

Coloque la placa deflectora de humo superior en la parte superior de la estufa. Es importante que la placa que bien colocada **1**

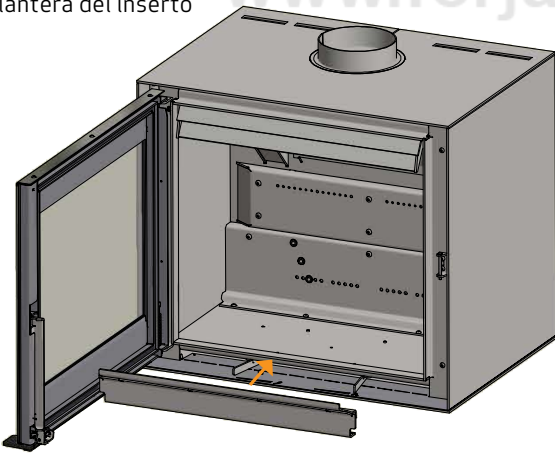


Placa deflectora de humos superior

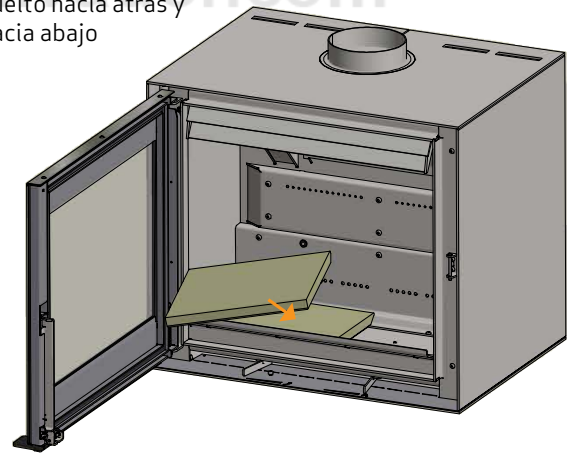
Tenga presente que las placas deflectoras de humos se han fabricado de un material cerámico poroso que puede romperse. Por este motivo, tenga cuidado a la hora de trabajar con las placas deflectoras

Al instalar las piedras inferiores, siga las instrucciones 2 y 3, de lo contrario continúe con la instrucción 4

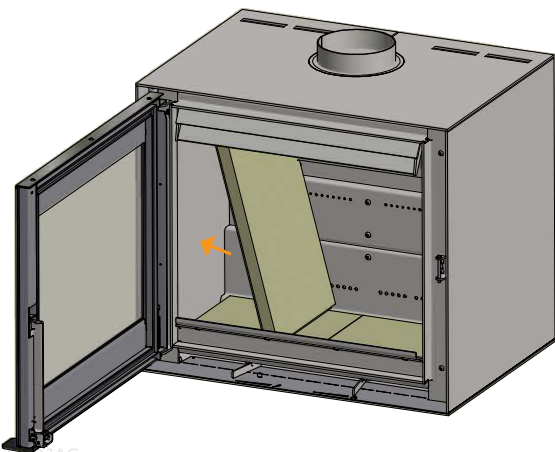
Coloque el protector de troncos contra la parte delantera del inserto **2**



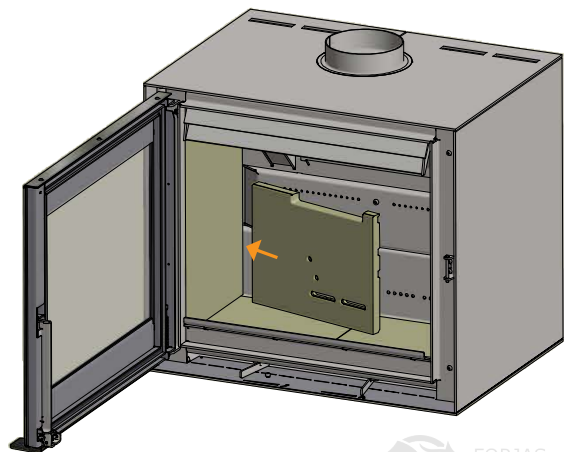
Coloque las piedras inferiores con el borde inclinado vuelto hacia atrás y hacia abajo **3**



Monte la placa izquierda de la cámara de quemado **4**

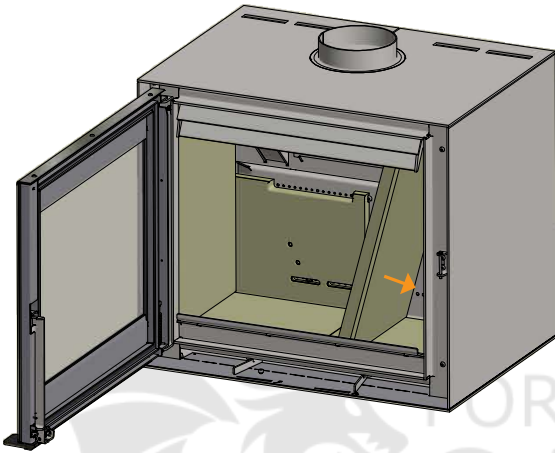


Monte las placas traseras **5**



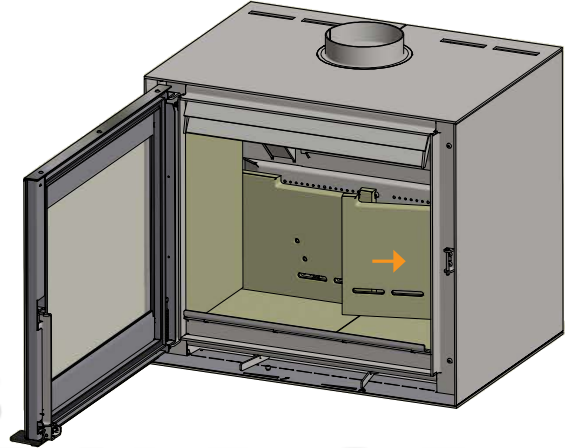
Monte la placa derecha de la cámara de quemado

6



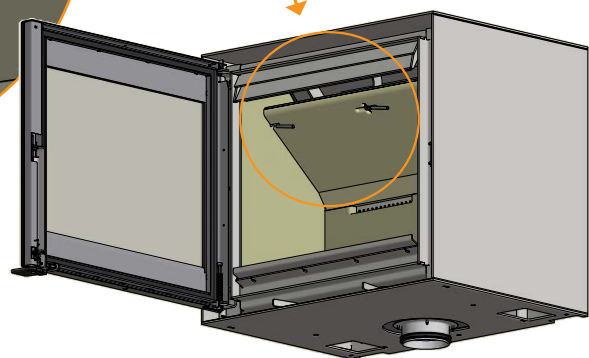
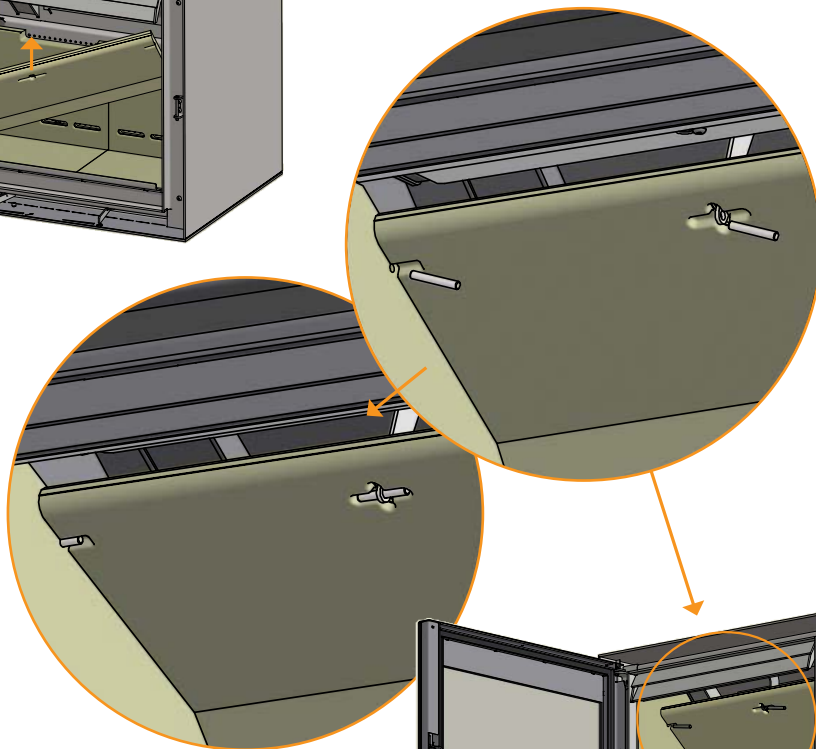
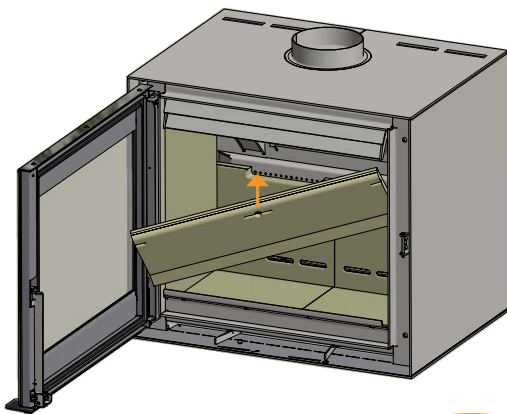
Las placas traseras de la cámara de quemado deben montarse de modo que los orificios de éstas queden justo sobre los orificios terciarios del inserto

7



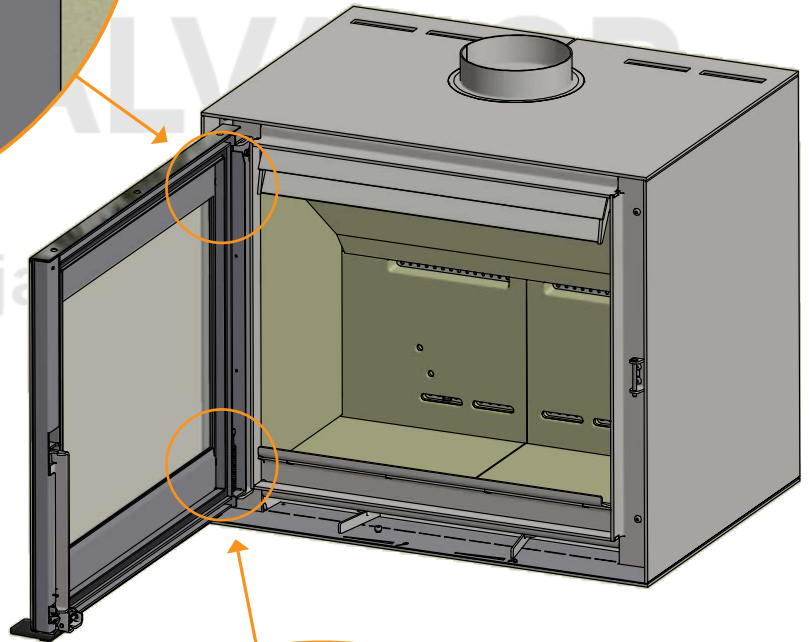
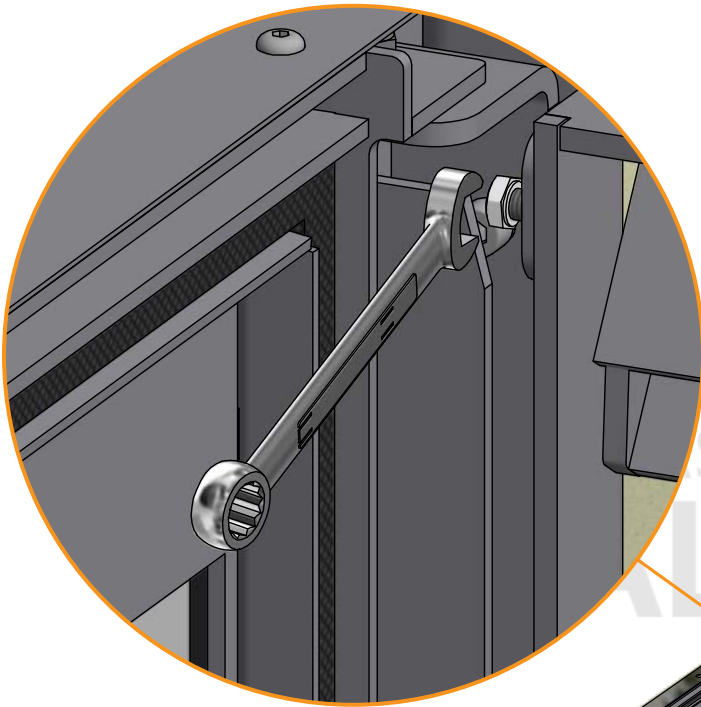
Monte la placa deflectora de humo inferior. La placa deflectora debe quedar sujeta por las placas traseras. Coloque los pasadores y ponga el deflector de humo en su sitio

8



AJUSTE DE LA PUERTA

Es posible que la puerta "se caiga" un poco con el paso del tiempo. Puede resolverlo ajustando hacia arriba el tornillo de ajuste de la puerta con una llave fija de 8 mm. El tornillo de ajuste se encuentra en la parte superior de la bisagra, como puede verse abajo.

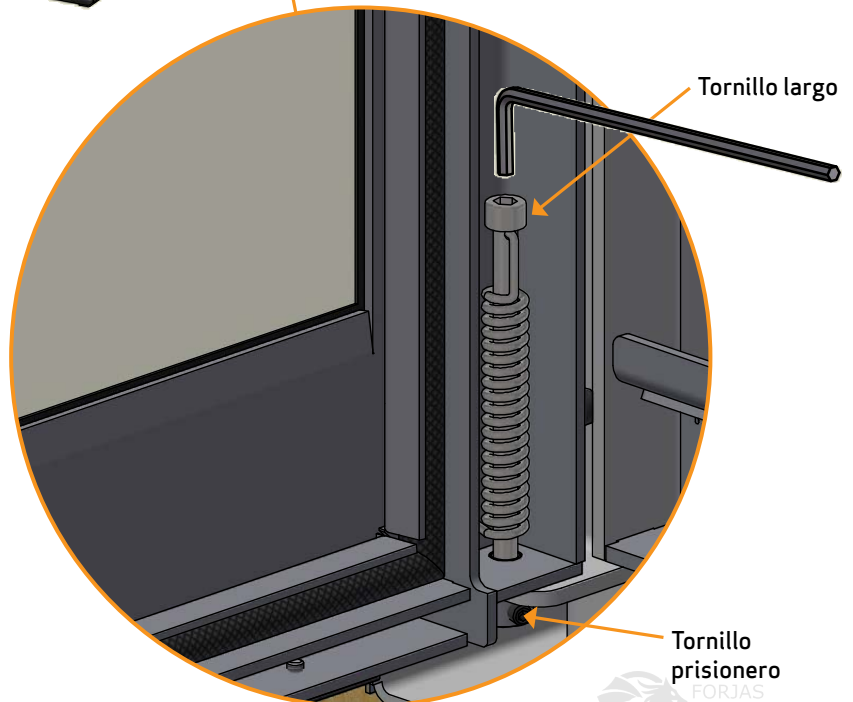


www.forjas

PUERTA (CIERRE-AUTOMÁTICO)

La puerta de la estufa se envía sin función de cierre automático (Bauart 1).

Si desea que la puerta de su estufa no quede en posición abierta, y tienda a cerrarse por sí sola, puede ajustar el muelle girando el tornillo que se encuentra dentro del muelle en el sentido contrario de las agujas del reloj con una llave Allen (5 mm) y al mismo tiempo apretar el tornillo prisionero de debajo con otra llave allen (2,5 mm).



INSTRUCCIONES DE USO

TECNOLOGÍA CB (QUEMADO LIMPIO)

La estufa está equipada con la tecnología CB. Con el fin de garantizar una combustión óptima de los gases producidos durante el proceso de combustión, el aire pasa por un sistema de canales especialmente diseñado. El aire calentado es dirigido hacia la cámara de combustión a través de los agujeros situados en el revestimiento interior de la cámara de combustión y en las placas deflectoras. Este flujo de aire está controlado por la tasa de combustión, por lo que no puede ser regulado.

¡ATENCIÓN! La leña no debe cubrir de los agujeros terciarios (Esto no es válido para arranques en frío).

PLACAS DEFLECTORAS DE HUMOS

La placa deflectora está situada en la parte superior de la cámara de combustión. La placa aísla el humo, garantizando su permanencia en la cámara de combustión durante más tiempo antes de escapar a través de la chimenea. Esto reduce la temperatura de los gases de la chimenea, ya que disponen de más tiempo para disipar el calor hacia la estufa.

Debe retirar la placa deflectora para el deshollinado; véase "Mantenimiento". Tenga en cuenta que la placa deflectora está hecha de un material cerámico y poroso, y por lo tanto se puede romper con facilidad. Por esta razón, debe manipularla con cuidado.

La placa deflectora se desgasta con el tiempo y no está cubierta por la garantía.

AIRE PRIMARIO

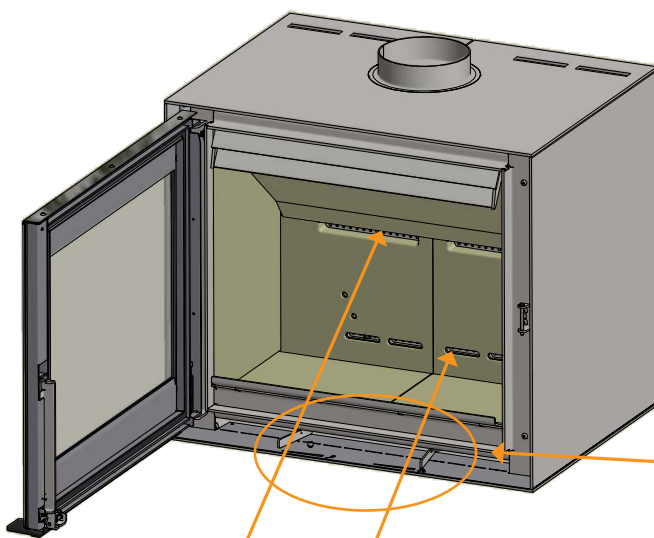
El aire primario se utiliza para encender la estufa, y debe cerrarse al cabo de 10-20 minutos, cuando el fuego haya prendido bien. El aire primario se puede utilizar de forma constante si se emplea madera dura.

Ajuste para carga normal: 0-30 %

AIRE SECUNDARIO

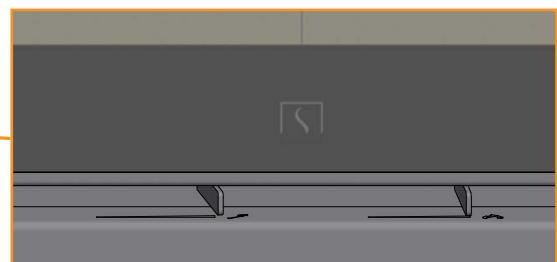
El aire secundario se precalienta y alimenta indirectamente al fuego. Además, el aire secundario barre la luna de vidrio para evitar la formación de hollín sobre la misma. Si se estrangula excesivamente el aire secundario, puede formarse hollín en la luna de vidrio. El aire secundario determina la potencia de calefactado de la estufa de leña.

Ajuste para carga normal: 50-90 %



Tecnología CB Aire primario

Ajuste del suministro de aire, regulador de primario y secundario



0%-100%
Aire primario

0%-100%
Aire secundario

ENCENDIDO Y COMBUSTIÓN

FUNCIONAMIENTO RESPETUOSO CON EL MEDIO AMBIENTE

Evite bajar la temperatura de su estufa de leña hasta el punto de que no se vean llamas, ya que esto produce una combustión deficiente y de baja eficacia. Los gases liberados por la leña no se quemarán debido a la baja temperatura de la cámara de combustión. Algunos gases se condensarán en forma de hollín en la estufa y el sistema de chimenea, y esto podría provocar un incendio en la chimenea más adelante. El humo residual que sale por la chimenea contaminará la zona de alrededor y producirá un olor desagradable.

N.B.!

Independientemente de la calidad de su chimenea, ésta no funcionará si no se utiliza de modo correcto. De la misma manera, una chimenea de peor calidad podría ofrecer unos resultados aceptables si se utiliza correctamente

ENCENDIDO

Recomendamos el uso de encendedores de fuego o productos similares, que puede adquirir a través de su distribuidor de Scan. Utilizar encendedores de fuego le ayudará a encender la leña más rápidamente y a mantener limpio el proceso de combustión.

Vea nuestro vídeo sobre el correcto encendido en www.scan-stoves.com o escanee el código QR.

N.B.: No utilice combustibles líquidos para el encendido!

Escanee el código QR y vea nuestro vídeo sobre encendido.



ENCENDIDO "TOP DOWN" (DE ARRIBA A ABAJO)

El encendido "Top down" es más ecológico y ayuda a mantener el área de cristal más limpia.

Siga estas instrucciones para un correcto encendido "top down":

- 4 troncos de aprox. 25-40 cm de longitud con un peso aproximado de 0,6-0,8 kg por unidad
- 15 piezas finas de leña, con un peso aproximado de 0,8-1,0 kg
- 3-4 encendedores de fuego

- 1 Coloque los troncos, la leña y los encendedores de fuego en la cámara de combustión como se muestra abajo
- 2 Regule los controles de aire primario y secundario al máximo durante el encendido. Si el fuego es demasiado fuerte, puede bajar la admisión de aire primario (a la izquierda)

¡ATENCIÓN! La leña no debe cubrir de los agujeros terciarios (Esto no es válido para arranques en frío).



Coloque el material de encendido entre los palos superiores

Es importante obtener la temperatura más alta posible en la cámara de combustión. Esto permite realizar el mejor uso posible de la estufa y del combustible, además de conseguir una combustión limpia. De este modo, podrá evitar la acumulación de hollín en el revestimiento de la cámara de combustión y en el panel de cristal. Durante el funcionamiento, no debe observarse humo, simplemente un movimiento en el aire que indique que la combustión está en marcha.

- Después de completar la fase de encendido, debería haber una buena capa de ascuas en la estufa; ahora podrá iniciar el funcionamiento correctamente
- Añada 2 troncos de una sola vez: deben tener un peso aproximado de 1 kg y una longitud de unos 25-40 cm

N.B.: La leña debe prender rápidamente, por lo que recomendamos abrir completamente el flujo de aire primario. Si la estufa funciona a una temperatura demasiado baja con el aire primario muy cerrado, se podría producir la ignición de los gases y dañarse.

- Cuando añada más leña, abra siempre la puerta de cristal con cuidado para evitar que se escape el humo
- No añada nunca leña si el fuego arde con fuerza



En el test de EN 13229, la estufa se encendió tal y como puede verse en la foto:
Con tres leños de abedul de 210 mm cada uno, y un peso conjunto de 1,45 kg
Regulador de aire primario abierto al 0% - regulador de aire secundario al 90%

ADVERTENCIA DE SOBRECALENTAMIENTO

Si la estufa se utiliza de manera continuada con cargas de leña superiores a las recomendadas y/o con exceso de entrada de aire, puede generar sobrecalentamiento con el consiguiente daño a la estufa y las paredes circundantes. Por ello se recomienda respetar las cargas máximas de combustible recomendadas (Vea la ficha de "Datos Técnicos").

CÓMO UTILIZAR LA ESTUFA EN DIFERENTES CONDICIONES METEOROLÓGICAS

La forma en que afecta el viento a la chimenea puede tener un gran impacto en las reacciones de la estufa bajo condiciones de viento inestable; por lo tanto, puede que necesite ajustar el flujo de aire para conseguir una combustión adecuada. La instalación de un regulador en el tubo de la chimenea también puede resultar de utilidad, ya que le permitirá regular el tiro bajo condiciones variables de viento.

La niebla y la bruma también pueden tener un gran impacto en el tiro de la chimenea y es posible que necesite usar otras configuraciones para el aire de combustión que permitan obtener una buena combustión.

FUNCIÓN DE LA ESTUFA DURANTE LA PRIMAVERA O EL OTOÑO

En el periodo de transición primavera/otoño, cuando es menos necesaria la calefacción, recomendamos realizar un único encendido "de arriba a abajo", añadiendo dos troncos para que el revestimiento de la cámara de combustión vuelva a quemar de forma limpia.

COMENTARIOS GENERALES

¡A TENER EN CUENTA! Algunas partes de la estufa de leña, sobre todo las superficies externas, se calientan durante el uso. Se deben extremar las precauciones.

- No vacíe nunca las cenizas en un contenedor inflamable. Las cenizas pueden mantener brasas encendidas mucho tiempo después de utilizar la estufa
- Cuando la estufa no esté en uso, puede cerrar los reguladores para evitar el tiro a través de ella
- Si la estufa no se ha utilizado durante cierto tiempo, compruebe que no haya ningún bloqueo en los conductos de la chimenea antes de encenderla

NOTA: ¡Nunca colocar materiales inflamables en la zona de radiación de la estufa!

FUNCIÓN DE LA CHIMENEA

La chimenea es el motor de la estufa de leña y de su rendimiento depende que su estufa trabaje correctamente. El tiro de la chimenea genera una presión negativa en la estufa de leña. La presión negativa saca el humo de la estufa e introduce aire a través del regulador del tiro de aire de combustión para alimentar este proceso. El aire de combustión también se utiliza para el sistema de limpieza por aire que mantiene la ventana sin hollín.

El tiro en la chimenea se genera por la diferencia de temperatura dentro y fuera de ésta. Cuanto mayor sea la diferencia de temperatura, mejor será el tiro. Por esta razón, es importante que la chimenea alcance la temperatura de funcionamiento antes de cerrar el regulador para restringir la combustión en la estufa (una chimenea de ladrillo tardará más en alcanzar la temperatura de funcionamiento que una chimenea de acero). Es muy importante alcanzar lo antes posible la temperatura de funcionamiento en los días en que el tiro se vea negativamente afectado por el viento o las condiciones meteorológicas. Deberá conseguir que aparezcan llamas lo más rápidamente posible. Corte la madera en trozos muy pequeños, utilice un encendedor de fuego adicional, etc.

- Tras un largo período sin uso, compruebe que no haya ningún bloqueo en la chimenea
- Puede conectar varias unidades a la misma chimenea. No obstante, primero debería comprobar la normativa pertinente sobre esta cuestión

FUEGO DE CHIMENEA

En caso de fuego de chimenea, mantenga cerrada la puerta, el contenedor de cenizas y todos los tiros de la estufa. En caso de emergencia, llame a los bomberos.

- Se recomienda llamar a un deshollinador para que revise la chimenea antes de volver a utilizar la estufa.

www.forjas-salvador.com

MANEJO DEL COMBUSTIBLE

SELECCIÓN DEL COMBUSTIBLE

Puede usar cualquier tipo de madera como combustible. Sin embargo, las maderas más duras, haya o fresno, desprenden más calor, ya que arden con más fuerza y generan menos cenizas. Otros tipos de madera, como arce, abedul y picea, constituyen una excelente alternativa.

PREPARACIÓN

Cuando se tala el árbol y se corta la madera antes del 1 de mayo, se obtiene el mejor combustible. Recuerde que debe cortar la madera según el tamaño de la cámara de combustión. Recomendamos un diámetro de 6-10 cm. La longitud debe ser unos 6 cm más corta que la cámara de combustión, para dejar espacio suficiente que permita la circulación del aire. Si el diámetro de la madera es superior al indicado anteriormente, se deberá reducir hasta alcanzar el tamaño correcto. La madera cortada se seca más rápido.

ALMACENAMIENTO

Deberá almacenar la madera cortada en un lugar seco durante 1-2 años antes de que esté lo suficientemente seca para arder. La madera se seca más rápidamente si la apila en un lugar ventilado. Antes de utilizarla, convendría almacenar la madera durante unos días a la temperatura ambiente de la habitación. Recuerde que la madera absorbe la humedad del aire durante el otoño y el invierno.

HUMEDAD

Para evitar daños medioambientales y garantizar un funcionamiento eficaz, la madera deberá estar completamente seca antes de utilizarse como combustible. Si utiliza una madera que esté muy húmeda, la mayor parte del calor que se produzca se desaprovechará evaporando el agua. Por lo tanto, la estufa no subirá de temperatura ni emitirá calor hacia la habitación. Obviamente, esto resulta ineficaz desde un punto de vista económico y puede provocar la acumulación de hollín en el panel de cristal, la estufa y la chimenea. Además, encender la estufa con madera húmeda contamina el medio ambiente.

- El contenido máximo de humedad de la madera no debe exceder el 20%. Un contenido del 15-18% proporcionará una mayor eficacia
- Una manera sencilla de comprobar la humedad de la madera es golpear los extremos de dos troncos, uno contra otro. Si la madera está húmeda, el sonido será ligeramente sordo
- Lleve el árbol a la casa, el día anterior a su uso

UTILIZAR LOS SIGUIENTES MATERIALES COMO COMBUSTIBLE ES PELIGROSA Y INVALIDA LA GARANTÍA

N.B.: Es absolutamente prohibido utilizar madera pintada, impregnada por presión o encolada, así como madera flotante del mar como combustible. Tampoco se debe quemar aglomerado, plástico, residuos o papel tratado. Estos productos contienen sustancias que resultan perjudiciales para la salud, el medio ambiente, la estufa y la chimenea. En resumen, asegúrese de utilizar la leña adecuada.

VALOR CALORÍFICO DE LA LEÑA

Los distintos tipos de madera tienen diferentes valores caloríficos. En otras palabras, con algunos tipos de madera necesitará utilizar una cantidad mayor para obtener el mismo rendimiento térmico. En este manual de instrucciones, se presupone que se utilizará madera de haya, que tiene un valor calorífico muy alto y es muy fácil de adquirir. Si utiliza roble o haya como combustible, debe tener presente que este tipo de madera tiene un mayor valor calorífico que, por ejemplo, el abedul. En este tipo de situaciones y para evitar posibles daños en la estufa, debe asegurarse de utilizar una cantidad menor de combustible.

Tipo de leña	kg leña seca m ³	Comparado con haya
Carpe	640	110%
Haya/roble	580	100%
Fresno	570	98%
Arce	540	93%
Abedul	510	88%
Pino	480	83%
Abeto	390	67%
Álamo	380	65%

MANTENIMIENTO

DESHOLLINADA DE LA CHIMENEA Y LIMPIEZA DE LA ESTUFA

Siga la normativa nacional y local para el deshollinado de la chimenea. Recomendamos limpiar la estufa de manera periódica por un deshollinador.

Antes de limpiar la estufa y deshollinar el tubo y la chimenea, recomendamos que retire las placas deflectoras. (Vea "Revestimiento de la cámara de combustión y placa deflector de humos superior")

NOTA: todas las operaciones de mantenimiento o reparación se deben llevar a cabo con la estufa fría.

COMPROBACIÓN DE LA ESTUFA

Scan A/S recomienda revisar la estufa a fondo después de deshollinar/limpiar. Compruebe todas las superficies visibles en busca de grietas. Compruebe que todas las uniones sean herméticas y que las juntas estén bien puestas. Deberán sustituirse las juntas dañadas o deformadas.

MANTENIMIENTO

Aparte de la limpieza de la chimenea, no existen requisitos de mantenimiento regular de la estufa de leña. No obstante, recomendamos el mantenimiento al menos una vez cada dos años. El mantenimiento de la estufa debe ser efectuado por un instalador cualificado. Utilice sólo piezas de recambio originales.

El mantenimiento debe incluir lo siguiente:

- Lubrique las bisagras con grasa de cobre
- Inspeccione las juntas. Sustituya las juntas rotas o sueltas
- Inspeccione la cámara de combustión y la parrilla
- Compruebe los materiales de aislamiento térmico
- Comprobar el mecanismo de cierre

REVESTIMIENTO DE LA CÁMARA DE COMBUSTIÓN

Pueden aparecer pequeñas grietas en el revestimiento de la cámara de combustión debido a la humedad o a un calentamiento/enfriamiento repentino. Estas grietas no influyen en los resultados ni en la vida útil de su estufa. No obstante, si el revestimiento comienza a desconcharse y desprenderse, deberá sustituirlo.

El revestimiento de la cámara de combustión no está cubierta por la garantía.

JUNTAS

Todas las estufas de leña llevan instaladas juntas de material cerámico, así como en la puerta y/o el cristal. Estas juntas se desgastan con el tiempo y se deben sustituir cuando sea necesario.

Las juntas no están cubiertas por la garantía.

SUPERFICIES PINTADAS

Limpie su estufa de leña frotándola con un paño seco y sin pelusa.

Si el acabado de pintura se daña, puede comprar pintura en spray a través de su distribuidor de Scan. Como es posible que existan pequeñas diferencias en la tonalidad de color, recomendamos pintar una superficie grande para conseguir una mezcla natural. Para obtener los mejores resultados, aplique el spray de reparación cuando la estufa esté templada, de manera que pueda poner encima la mano sin quemarse.

NOTA: No olvide ventilar la habitación después de aplicar pintura en spray.

LIMPIEZA DEL CRISTAL

Nuestras estufas de leña han sido diseñadas para evitar la acumulación de hollín en el cristal. La mejor manera de conseguirlo es asegurarse de que dispone de un buen suministro de aire de combustión. También resulta de vital importancia que la madera esté seca y que la chimenea tenga las dimensiones correctas.

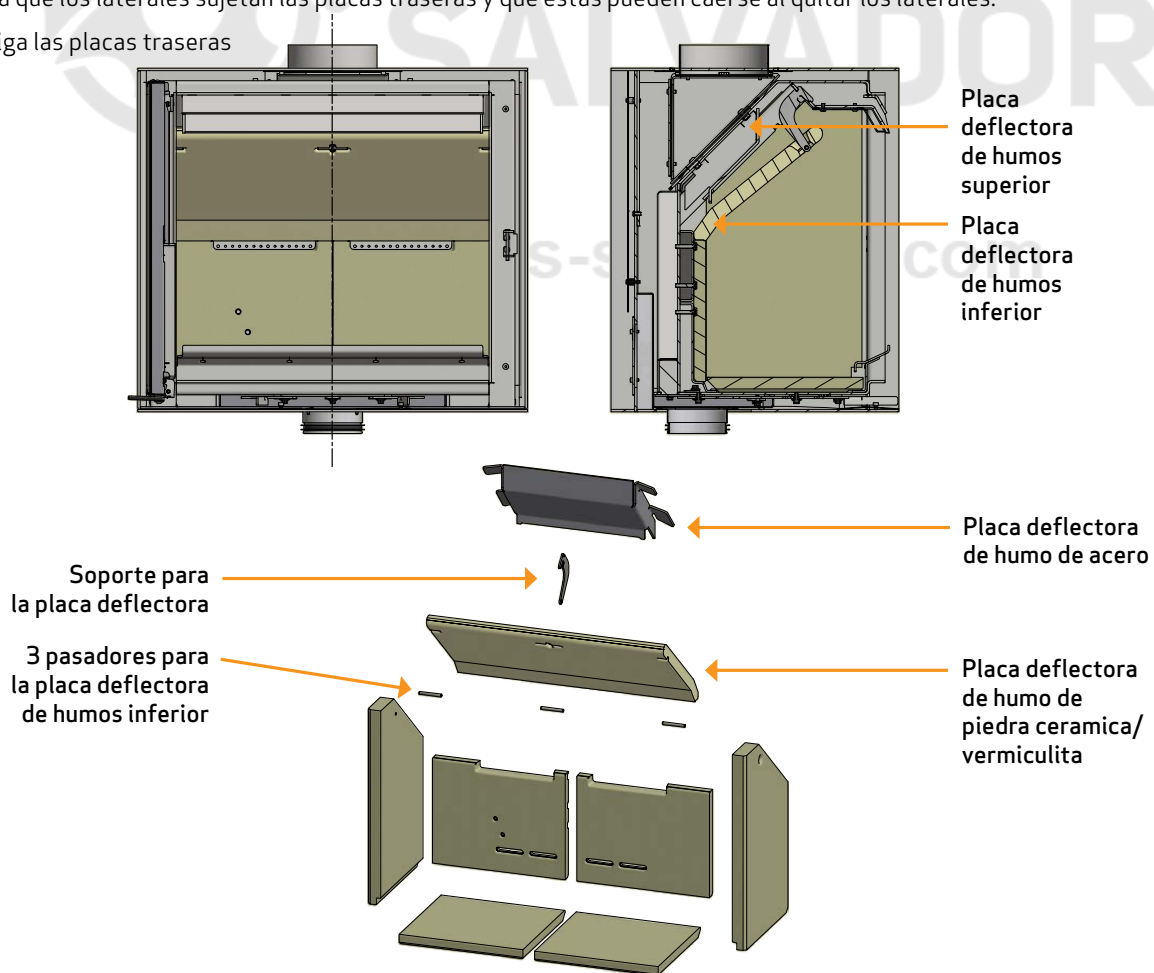
Aunque utilice la estufa de acuerdo con nuestras instrucciones, es posible que se acumule una fina película de hollín en el cristal. Puede limpiar esta película fácilmente con un paño seco y a continuación usar uno humedecido con un limpiacristales. ¡Cuidado! Producto para limpieza de vidrio no debe aplicarse sobre las juntas, ya que esto puede decolorar permanentemente el cristal con la combustión.

- Por favor tenga precaución cuando utilice limpiacristales. El detergente no debe entrar en contacto con las superficies esmaltadas porque se pueden dañar.
- No conviene que el limpiador de cristales entre en contacto con las superficies pintadas porque se pueden deteriorar.

RETIRADA DE LAS PLACAS DEFLECTORA Y DE LA CÁMARA DE COMBUSTIÓN

Tenga mucho cuidado al retirar las placas deflectoras de humo de la estufa.

- Levante la placa deflectora de humos inferior, retire los pasadores y extraiga la placa deflectora
- Levante la placa deflectora de humos superior hacia la parte trasera de la cámara de combustión y desmóntela
- Levante y libere las placas laterales de la cámara de quemado de las piedras inferiores y extraiga dichas placas. Tenga en cuenta que los laterales sujetan las placas traseras y que éstas pueden caerse al quitar los laterales.
- Extraiga las placas traseras



ELIMINACIÓN DE LAS PIEZAS DE LA ESTUFA

Acero/hierro fundido	Enviar para el reciclado
Cristal	Eliminar como residuo cerámico
Revestimiento de la cámara de combustión	La vermiculita, piedra ceramica o los ladrillos refractarios no son reciclables. Eliminar como residuo
Placa deflectora	La vermiculita, piedra ceramica o los ladrillos refractarios no son reciclables. Eliminar como residuo
Juntas	Eliminar como residuo

LOCALIZACIÓN Y RESOLUCIÓN DE PROBLEMAS

REVOCO DE HUMOS

- Madera húmeda
- La chimenea está incorrectamente dimensionada para la estufa
- ¿Tiene la chimenea la altura correcta?
- En la salida posterior, compruebe que el tubo de la chimenea no obstruya el respiradero de ésta
- Tiro insuficiente en la chimenea
- Verificar si el tubo de humos o la chimenea están bloqueados
- Presión negativa en la habitación
- La puerta se ha abierto antes de que las brasas se apaguen suficientemente

LA MADERA ARDE DEMASIADO RÁPIDO

- Las regulaciones de aire están incorrectamente ajustadas
- Combustible de mala calidad (residuos de madera etc.)
- Las placas deflectoras están mal colocadas o no se encuentran
- La chimenea tiene demasiado tiro

ACCUMULACIÓN DE HOLLÍN EN EL CRISTAL

- Configuración incorrecta del flujo de aire secundario
- Madera húmeda
- Combustible de mala calidad (residuos de madera etc.)
- Aire primario excesivo
- Los troncos son demasiado grandes para arder
- Tiro insuficiente en la chimenea

SOMBRA BLANCA EN EL INTERIOR DEL CRISTAL

- Sobrecalentamiento (véase "Encendido y combustión")
- Presión negativa en la habitación
- Aire primario excesivo

ACUMULACIÓN EXCESIVA DE HOLLÍN EN LA CHIMENEA

- Combustión deficiente (se necesita más aire)
- Madera húmeda

LA SUPERFICIE DE LA ESTUFA SE ESTÁ PONIENDO GRIS

- Sobrecalentamiento (véase "Encendido y combustión")

LA ESTUFA NO EMITE CALOR

- Madera húmeda
- Madera de mala calidad con bajo valor calorífico
- No hay suficiente madera
- Las placas deflectoras no están bien puestas

OLOR Y RUIDOS CAUSADOS POR LA ESTUFA

- Cuando utilice la estufa por primera vez, el barniz de la pintura se endurecerá y puede producir algo de olor. Abra una ventana o la puerta para ventilar y asegúrese de que la estufa se caliente suficientemente para evitar que vuelva a producirse olor.
- Al calentarse y al enfriarse la estufa puede hacer varios "clicks". Éstos se deben a las grandes diferencias de temperaturas a las que se exponen los materiales y no a un defecto del producto.

GARANTÍA

Todas las estufas de leña Scan han sido fabricadas con materiales de alta calidad y son sometidas a estrictos controles de calidad antes de salir de la fábrica. Si a pesar de esto hubiera defectos o fallos de fabricación, quedarán cubiertos por la garantía durante un período de cinco años.

Siempre que se ponga en contacto con nosotros o con su distribuidor de Scan para una reclamación de la garantía, deberá indicar el número de registro de producto de su estufa.

La garantía cubre todas las piezas que en opinión de Scan A/S necesiten ser reparadas o sustituidas debido a un fallo de fabricación o de diseño.

La garantía sólo se aplica al comprador original del producto y no es transferible (excepto en caso de venta previa).

La garantía solamente cubre los daños producidos por fallos de fabricación o de diseño.

LAS SIGUIENTES PIEZAS NO ESTÁN CUBIERTAS POR LA GARANTÍA

- Las piezas desgastadas, como el revestimiento de la cámara de combustión, las placas deflectoras, la rejilla de cribado, los cristales, los azulejos y las juntas (excepto cuando existan defectos identificables en la entrega)
- Defectos causados por acciones químicas o físicas exteriores durante el transporte, almacenamiento y montaje o en una fecha posterior
- Aparición de hollín causada por un mal tiro de la chimenea madera húmeda o uso incorrecto
- Gastos de calefacción adicionales asociados con una reparación
- Gastos de transporte
- Gastos relacionados con el montaje y desmontaje de la estufa

LA GARANTÍA QUEDARÁ ANULADA Y SIN EFECTO

- En caso de un montaje incorrecto (el instalador es responsable de observar y cumplir con todos los requisitos legales y demás disposiciones emitidas por las autoridades, así como del manual de instrucciones y montaje suministrado por nosotros acerca de la estufa y sus accesorios)
- En caso de una utilización incorrecta y/o uso de combustibles prohibidos o recambios no originales (consulte el manual de instrucciones y montaje)
- Si se ha eliminado o dañado el número de registro de producto de la estufa
- En caso de reparaciones que no se hayan realizado de acuerdo con nuestras instrucciones o con las de un distribuidor autorizado de Scan
- En caso de cualquier cambio en el estado original de este producto Scan o sus accesorios
- Esta garantía sólo es válida en el país donde se entregó originalmente este producto Scan



www.forjas-salvador.com



Número de registro del producto
www.forjas-salvador.com

Haga referencia a este número en todas sus consultas