

HERGOM SHELBURNE HF ESMALTADA MARFIL

stufa de leña Hergom Shelburne HF Esmaltada Marfil muy potente, eficiente y elegante. Calienta hasta 208 m² con doble combustión y cristal limpio. Diseño clásico y duradero.



[Ver más información online](#)

hergom

Estufa de leña - Wood stove - Poêle à bois - Stufa a legna - Estufa de Lenha

CRAFTSBURY

&

SHELBURNE



INSTRUCCIONES PARA INSTALACIÓN, USO Y MANTENIMIENTO
INSTALLATION, USE AND MAINTENANCE INSTRUCTIONS
INSTRUCTIONS D'INSTALLATION, DE SERVICE ET D'ENTRETIEN
ISTRUZIONI PER L'INSTALLAZIONE, L'USO E LA MANUTENZIONE
INSTRUÇÕES PARA A INSTALAÇÃO, UTILIZAÇÃO E MANUTENÇÃO



www.forjas-salvador.com

BIENVENIDOS a la familia HERGOM.

Agradecemos la distinción que nos ha dispensado con la elección de nuestra Estufa Hergom, que representa en técnica y estilo un importante avance sobre las clásicas estufas de leña.

Su nueva estufa Hergom, quizás, el sistema de calefacción por combustibles sólidos más avanzado que hoy se conoce. Poseer una Estufa HERGOM es la manifestación de un sentido de calidad excepcional.

Por favor, lea este manual en su totalidad. Su propósito es familiarizarle con el aparato, indicándole normas para su instalación, funcionamiento y mantenimiento, que le serán muy útiles. Consérvelo y acuda a él cuando lo necesite.

Si después de leer este manual necesita alguna aclaración complementaria, no dude en acudir a su proveedor habitual.

INDUSTRIAS HERGÓM, S.L., no se responsabiliza de los daños ocasionados, originados por alteraciones en sus productos que no hayan sido autorizados por escrito, o por instalaciones defectuosas.

Asimismo, se reserva el derecho a modificar sus fabricados sin previo aviso.

Industrias Hergóm, S.L., domiciliada en Soto de la Marina - Cantabria - España, ofrece una garantía de **TRES AÑOS** para sus aparatos. Industrias Hergom, S.L. garantiza durante 10 años la existencia de piezas de reparación y de un servicio técnico adecuado a partir de la fecha en la que este producto deje de fabricarse.

La cobertura geográfica de ésta garantía incluye sólo los países en los que Industrias Hergóm, S.L., una empresa filial o un importador oficial realizan la distribución de sus productos y en los que es de obligado cumplimiento la Directiva Comunitaria 2019/771/UE.

La garantía contará a partir de la fecha de compra del aparato señalada en el resguardo de la garantía y cubre únicamente los deterioros o roturas debidos a defectos o vicios de fabricación.

La garantía deberá estar acompañada de la factura de compra.

AVISO IMPORTANTE

Si el aparato no se instala adecuadamente, no le dará el excelente servicio para el que ha sido concebido. Lea enteramente estas instrucciones y confíe el trabajo a un especialista.

Su aparato va protegido superficialmente con una pintura anticorrosiva, especial para temperaturas elevadas. En los primeros encendidos, es normal que se produzca un ligero humo, al evaporarse alguno de sus componentes, que permite a la pintura tomar cuerpo. Por ello recomendamos, ventilar la habitación hasta que este fenómeno desaparezca.

1 - INTRODUCCIÓN

¡IMPORTANTE! Todas las reglamentaciones locales, incluidas las que hagan referencia a normas nacionales o europeas han de cumplirse cuando se instala el aparato.

La manera de instalar la Estufa influirá decisivamente en la seguridad y buen funcionamiento del mismo.

Es muy importante realizar una buena instalación.

Para que la instalación de la Estufa y de la chimenea sea correcta, es aconsejable que se realice por un profesional.

La Estufa cede su calor por radiación, calentando directamente paredes, techos, etc.

2 - PRESENTACIÓN

Las estufas de leña Craftsbury y Shelburne tienen las siguientes características principales:

- Construida en hierro fundido, con piezas ensambladas, selladas y atornilladas entre sí.
- Hogar forrado de hierro fundido.
- Concebida para utilizar sólo con leña.
- Hogar que permite quemar leña de hasta 40/45 cm. de longitud según modelo.
- Válvula de regulación de aire primario.
- Sistema indirecto de alimentación de aire primario, que desciende por el plano interior del cristal (auto limpieza) hacia el fondo del hogar. Provisto, además, de un orificio de aire primario situado en la parte central inferior del hogar para favorecer el encendido
- Auto limpieza de cristal.
- Puerta frontal batiente con cristal.
- Salida de humos opcional, horizontal o vertical. Ø150 mm (6").
- Tornillos de nivelación.
- Cede su calor por radiación, calentando directamente paredes, techos, etc.
- Se suministra totalmente montada de fábrica, con salida vertical.

- Conector opcional para toma de entrada de aire del exterior (o estancia independiente). No suministrado con el aparato.
- Escudo trasero de chapa opcional. No suministrado con el aparato.

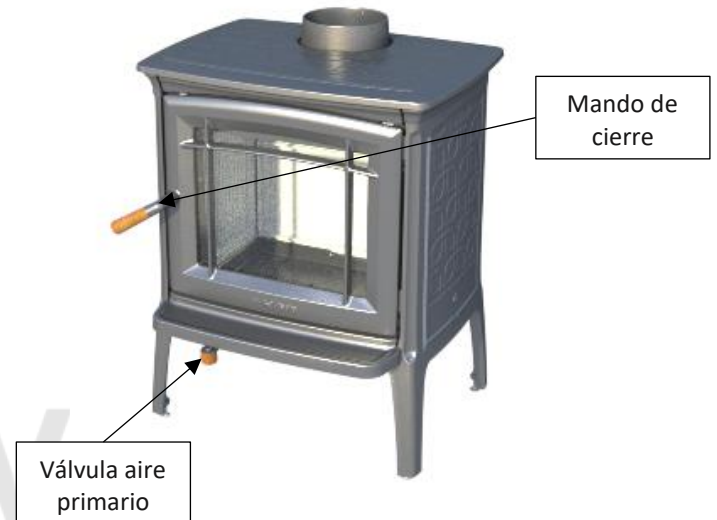


FIG. 1



FIG. 2

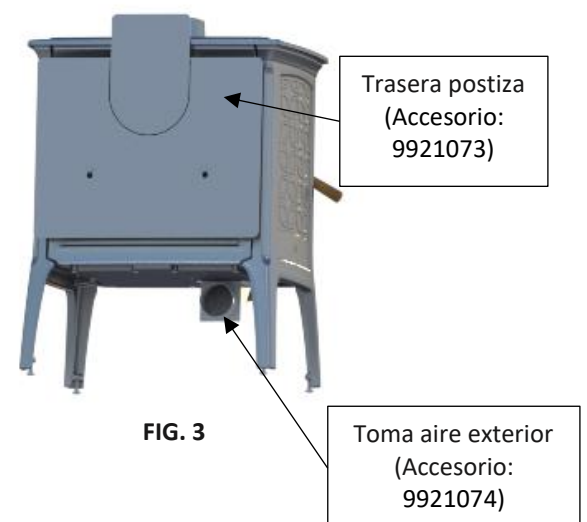


FIG. 3

3 - FUNCIONAMIENTO DE LA ESTUFA

Una vez que su estufa ha sido instalada, y conectada a la chimenea, está preparada para encender el fuego.

Aunque el funcionamiento de su estufa es fácil, el proceso de combustión de combustibles sólidos es complejo, ya que intervienen varios factores y se necesita tiempo y experiencia para comprender como se realiza.

Antes de encender su estufa por primera vez, es necesario familiarizarse con los distintos sistemas de control y partes de su aparato, cómo escoger la leña, cómo encenderla y usarla diariamente.

TENGA SIEMPRE MUY EN CUENTA que la estufa produce calor y por lo tanto debe mantener alejados de la misma a niños, ropa, muebles... ya que el contacto con la misma puede producir quemaduras.

Le damos a continuación algunos consejos con los que conocer adecuadamente su estufa y funcionamiento, que rogamos lea atentamente.

Mando puerta

La puerta frontal le permite acceder al interior del hogar para cargar leña en su estufa y para su limpieza, y le proporciona la visión del fuego a través del cristal. Para abrir la puerta, levante el mando hasta la posición (del reloj) en las 10 horas y tire de la puerta. Para cerrar la puerta, presione la puerta contra el marco bajando el mando a la posición (del reloj) de las 8 horas. (Fig.4).

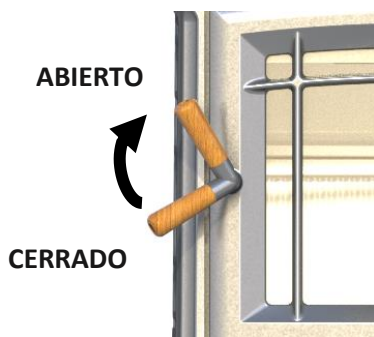


FIG. 4

Control de aire primario

El control de aire primario permite regular la cantidad de aire que entra en el hogar. Desplazando el mando hacia adelante se aumenta la entrada de aire primario. (Fig. 5)

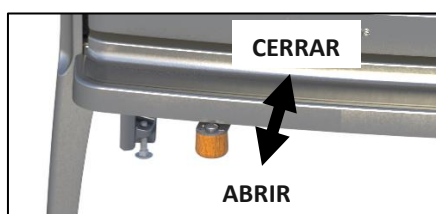


FIG. 5

4 - ENCENDIDO Y USO

Importante en el primer encendido: pueden desprenderse algunas gotas de agua de su estufa por condensación, producida por la humedad del ambiente donde su estufa haya estado almacenada.

Es imprescindible que el primer encendido se realice lentamente. Las razones son las siguientes:

- Estabilizar las piezas de hierro fundido.
- Realizar el curado del cemento sellante de juntas.

Cuando encienda su primer fuego la estufa emitirá algunos humos y gases.

Esto es normal debido a la evaporación de los componentes de la pintura y aceites usados para fabricar su estufa.

Si lo considera necesario, abra alguna ventana para ventilar la habitación. Los humos y gases normalmente persisten durante los 10 ó 20 primeros minutos del encendido. Los olores y humos desaparecerán cuando la estufa esté "curada".

En los primeros encendidos pueden producirse otros olores de los materiales que existen en la zona cercana a la estufa. Estos olores desaparecerán con el tiempo. Puede disminuir estos olores abriendo las ventanas o de otra forma, creando una ventilación alrededor de la estufa.

- **¡IMPORTANTE!** La altura total de la carga no debe sobrepasar el 50% la altura de la cámara de combustión.
- La estufa debe permanecer cerrada en todo momento durante la combustión para evitar la salida de humos. Abriéndolo solo durante las recargas.

Primer encendido

- Abra la puerta y sitúe sobre el fondo un par de pastillas de encendido. Coloque unas astillas cruzadas sobre las pastillas. Las astillas serán aproximadamente unas 10 piezas de 10/15 mm de diámetro y de 25/40 cm. de longitud.
- Abra completamente el control de aire primario deslizando el mando hacia adelante.
- Encienda las pastillas. Deje la puerta frontal entornada, sin cerrar del todo, hasta que las astillas comiencen a arder y el tiro comience a ascender.

- Cierre la puerta y deje que el fuego se encienda. Mantenga la puerta cerrada mientras la estufa esté en funcionamiento. Asegúrese que la puerta de cenicero está bien cerrada.
- MANTENGA TODO EL TIEMPO LA VISTA SOBRE SU ESTUFA para mantener un fuego lento. El primer fuego deberá calentar la estufa pero no debe quemar cuando se toque. Deberá añadir, algunos trozos de madera al fuego para conseguir una temperatura adecuada en el primer encendido.
- Una vez esté caliente la estufa, pero que no queme al tocar, cerrar el aire primario deslizando el mando a tope hacia dentro, y dejar que el fuego se apague completamente.
- Deje enfriar totalmente su estufa.

Su primer encendido y el primer encendido de cada estación, deberán ser realizados como se ha descrito anteriormente. Su paciencia será recompensada con años de buen funcionamiento de su estufa.

NOTA: como las temperaturas de los gases han sido bajas durante el primer encendido, la creosota se ha formado muy rápidamente. Su cristal de la puerta se habrá ensuciado. Un fuego caliente posterior lo limpiará.

Uso diario

Su estufa está preparada para el uso diario, después del primer encendido.

Antes de realizar un encendido de funcionamiento habitual, si su estufa no se ha utilizado con frecuencia, desde cierto tiempo, es aconsejable seguir el procedimiento del primer encendido, al menos, para minimizar las tensiones de un fuego fuerte sobre una estufa fría.

Para realizar un encendido normal, proceda de la siguiente forma:

- Abra la puerta y sitúe un par de pastillas sobre el fondo del hogar. Coloque unas astillas cruzadas sobre los periódicos. Las astillas serán aproximadamente unas 10 piezas de 10/15 mm de diámetro y de 25/40 cm. de longitud
- Abra completamente el control de aire primario deslizando el mando hacia adelante.

- Encienda las pastillas. Deje la puerta frontal entornada, sin cerrar del todo, hasta que las astillas comiencen a arder y el tiro comience a ascender.
- Cierre la puerta y deje que el fuego se encienda.
- Una vez que las astillas se han encendido, abra la puerta y añada troncos, pequeños primero, para formar el fuego. Asegúrese que los leños están lejos del cristal, con el fin de que el sistema de limpieza de cristal funcione correctamente. Por otra parte, mantenga la puerta frontal cerrada mientras la estufa esté funcionando.
- Una vez que el fuego está bien encendido, use el aire primario para regular el rango deseado de funcionamiento. Deslizando el mando hacia adelante, para conseguir un rango alto de funcionamiento, y hacia dentro para un rango lento de funcionamiento.

Nota: cuando abra la puerta para cargar leña o recolocar los troncos en su estufa, es aconsejable abrirla primero sólo un poco, esperar unos segundos y después abrirla completamente. Este procedimiento permitirá que el hogar este libre de humos cuando abra la puerta de la estufa completamente y no salgan a la estancia. Así mismo, recargar sobre un lecho de brasas calientes y rojas reduce el humo y avivará la combustión rápidamente.

Rangos de combustión

COMBUSTION ALTA: Cargar completamente el hogar con leña sobre el lecho de brasas calientes y rojas o sobre las llamas y abrir completamente el control de aire primario. Un rango alto es recomendable una o dos veces al día para calentar bien la chimenea y la estufa, ayudando así a evitar la creación y acumulación de creosota.

COMBUSTIÓN MEDIA: Colocar la leva del control de aire primario sobre la mitad del recorrido, apropiado para las necesidades de calor del área a calentar. Este rango es adecuado cuando la estufa va a estar desatendida.

COMBUSTIÓN BAJA: Cierre el aire de control de aire primario para una combustión lenta. Un bajo rango de combustión durante periodos excesivamente largos no es conveniente pues promueve la acumulación de creosota.

El sistema de evacuación debe inspeccionarse frecuentemente si el rango bajo de combustión se mantiene continuamente.

Precaución en calentar demasiado.

Un sobrecalentamiento significa que Vd. ha hecho funcionar su estufa a una temperatura demasiado elevada durante un largo período de tiempo. Esto puede dañar su estufa y por consiguiente deberá evitarlo.

Un sobrecalentamiento es el resultado de un tiro excesivo, debido a alguna de estas razones:

- Válvula de Aire Primario excesivamente abierta para el tipo de madera utilizada.
- Chimenea demasiado grande.
- Mantenimiento incorrecto de la estufa, lo que puede producir infiltraciones de aire.
- Combustible inadecuado que produce altas temperaturas.
- Puerta mal cerrada.

¡ATENCIÓN!

Durante el funcionamiento de la estufa, la puerta debe permanecer cerrada.

Una entrada incontrolada de aire produce un sobrecalentamiento que puede dañar la estufa.

NOTA: ¡¡CUALQUIER SINTOMA DE FUEGO EXCESIVO, PUEDE ANULAR SU GARANTÍA!!

ESTUFAS CON ESMALTE EN MAYÓLICA ¡MUY IMPORTANTE!

Es normal que con los encendidos de las estufas esmaltadas con Mayólica aparezcan unas ligeras fisuras en el esmalte que confieren al producto su aspecto característico.

Pero puede ocurrir que por un calentamiento incontrolado excesivo, estas fisuras producidas por la diferencia de dilataciones entre el hierro fundido y los esmaltes Mayólicas con componentes vítreos, puedan producir un indeseado salto del esmalte.

Para evitar este inconveniente se debe controlar la combustión, nunca sobrecalentar la estufa.

INDUSTRIAS HERGÓM S.L. no se responsabiliza del deterioro del esmalte de la estufa por el incumplimiento de estas instrucciones.

5 - LIMPIEZA Y MANTENIMIENTO

Su estufa es un aparato que está sometido a temperaturas extremas y al efecto corrosivo de residuos de la combustión. Su mantenimiento periódico es esencial para conseguir una mayor duración y mejor utilización de la misma. Para ello recomendamos efectuar con frecuencia los siguientes controles:

DURANTE LA TEMPORADA DE USO

- Inspeccionar visualmente la chimenea. Limpiar el hollín y los alquitranes si estos han empezado a acumularse en las paredes interiores de la estufa.
- Verificar si las puertas cierran herméticamente; ajustarlas si es necesario.

CUANDO LA TEMPORADA FINALIZA

- Inspeccionar y limpiar la chimenea.
- Pasar la aspiradora por el interior de su estufa e inspeccionarla.
- El hollín y los alquitranes (creosota) que se acumulan en las paredes de su estufa reducen el rendimiento.
- Inspeccionar las juntas de la puerta. Éstas deberán reemplazarse cuando no realicen un cierre perfecto.
- En las estufas pintadas, vuelva a pintar las piezas de hierro fundido si es necesario. Para ello utilice pintura anticorrosiva.

LIMPIEZA

La limpieza debe hacerse siempre con la estufa fría.

Previsiones contra la creosota y su limpieza.

Para prevenir la formación de creosota:

- Mantener la estufa con el control de aire primario abierto completamente durante 30 minutos diariamente para quemar la creosota depositada en el interior de la estufa y del sistema de evacuación.
- Después de recargar leña, mantenga la combustión con el control de aire primario abierto completamente durante 20 o 30 minutos. Esta manera de operar asegura de antemano el funcionamiento de la combustión secundaria, la cual, cuando funciona, minimiza la formación de creosota en la chimenea.

El tubo conector de chimenea debe ser inspeccionado al menos mensualmente durante la estación de uso de la estufa para determinar si se ha producido la formación de creosota. Si el residuo de creosota tiene un espesor de 6mm. acumulado debe eliminarla para reducir el riesgo de incendio.

Si el cristal se ensucia con frecuencia, el rango de temperatura de combustión es bajo; esto le indica el riesgo de formación de creosota.

El sistema de evacuación de humos debe ser inspeccionado en la conexión de la estufa y en el extremo superior de la chimenea. Superficies frías tienden a crear depósitos rápidamente, por esto es importante inspeccionar la chimenea en el final superior, pues es la zona más fría, al contrario de la conexión de la estufa.

La creosota acumulada debe ser eliminada con un cepillo limpiador específico diseñado para este uso.

Por esto es recomendable que antes de cada estación de uso se haga una inspección profesional de todo el sistema, limpiarlo y repararlo, si fuera necesario.

Juntas

Las juntas, normalmente deben cambiarse cada 2 ó 3 estaciones de uso, dependiendo de la utilización de la estufa. Si el sellado de la puerta se pierde, una nueva junta asegura el sellado adecuado y mejora el funcionamiento de la estufa. Contacte con su proveedor para que le suministre un juego de juntas para su estufa.

Para reemplazar las juntas de la puerta proceda de la siguiente forma:

1. Primero quite la vieja con un útil o punta de cuchillo.
2. Limpie todos los canales de la junta con un cepillo de alambre, para eliminar los residuos de cemento y fibras.
3. Coloque la nueva junta en su sitio sin estirar el material.
4. Cierre la puerta inmediatamente para presionar la junta en su sitio y asegurar un sellado válido.

Cristal

No utilice su estufa con el cristal de la puerta roto. No someta la puerta frontal a golpes ni portazos.

Si lo estima necesario, puede limpiar el cristal de la puerta con un limpiador de cristales Hergóm, el cual le suministrará su proveedor.

Nunca intente limpiar el cristal cuando la estufa esté funcionando o el cristal esté caliente.

La mayoría de las partículas depositadas, pueden limpiarse siguiendo las instrucciones de manejo del limpiador.

Para limpiar partículas difíciles, abra la puerta, retire el arco situado en la parte superior bajo el techo, tire de la puerta hacia arriba y sáquela de la estufa.

Pose la puerta sobre una mesa o banco de trabajo y aplique el limpiador en el cristal permitiéndole actuar durante unos minutos.

Deje la puerta en posición horizontal, para dejar que el limpiador penetre mejor en la superficie del cristal.

Secar el limpiador con un trapo suave.

Importante: golpear o rayar el cristal deteriorará la integridad del cristal. No use cuchillas ni esponjas de acero, u otro material abrasivo como utensilio para limpiar el cristal.

El cristal de la puerta es cerámico, fabricado especialmente para el uso en estufas de leña.

No use para reemplazarlo ningún otro cristal que no sea el cerámico fabricado para el uso en estas estufas de leña. Haga el cambio de cristal a través de su proveedor.

Si se rompe el cristal de la puerta deberá reponerse inmediatamente.

Contacte con su proveedor para solicitar el cristal y piezas necesarias para la reparación.

Si reemplaza el cristal Vd. mismo, use guantes de trabajo y gafas de seguridad.

El procedimiento para el cambio de cristales y juntas de cristal es el siguiente:

1. Abra la puerta y retire el arco situado en la parte superior de ésta.



FIG. 6

2. Tire de la puerta hacia arriba y sáquela de la estufa.
3. Sitúe la puerta bocabajo horizontal sobre una superficie lisa.
4. Aplique aceite penetrante en los tornillos de las grapas del cristal. Saque los tornillos y levante las grapas y las fibras cerámicas que existen bajo ellas.
5. Levante cuidadosamente el cristal dañado de la puerta y arrójelo a la basura.
6. Si lo considera necesario sustituya el cordón de fibra cerámica. Arránquelo de su posición y limpie bien los restos del mismo. Coloque el nuevo cordón de fibra cerámica con las dimensiones detalladas anteriormente.
7. Sitúe el cristal sobre la junta en su posición en la puerta.
8. Atornille de nuevo las grapas de retención del cristal colocando bajo ellas las correspondientes fibras cerámicas.
9. Vuelva a instalar la puerta en su posición, y seguidamente el arco.

Recogida y eliminación de cenizas.

Las cenizas serán recogidas cuando la estufa este fría. Use un guante protector si las cenizas aún están calientes. Extreme precauciones cuando maneje, almacene o tire las cenizas.

Para sacar las cenizas del hogar proceda de la siguiente manera:

1. Abra la puerta frontal, y con ayuda de una rasqueta y/o una pala, retire las cenizas del hogar.
2. Las cenizas deben ser arrojadas a un recipiente metálico con una tapa hermética adecuada. No introduzca ningún otro objeto o basura en el interior del recipiente. Sitúe la tapa sobre el recipiente y deje que las cenizas se enfríen. No sitúe el recipiente sobre superficies combustibles o suelos de vinilo, pues el recipiente puede estar **muy caliente**.
3. Mientras se deshace de las cenizas, sitúe cerrado el recipiente de cenizas en un suelo no combustible o sobre el terreno en el exterior de la vivienda, alejado de todo material combustible.
4. Si fuese necesario limpie el hogar.

Las cenizas deben mantenerse en el recipiente cerrado hasta que todas las brasas estén completamente frías.

NUNCA deben situarse las cenizas en recipientes de madera o de plástico, o en bolsas de papel o plástico, no importa en tiempo que hace que el fuego se ha apagado. Las brasas en el interior del lecho de cenizas mantienen calor durante mucho tiempo una vez eliminadas del hogar.

Hierro fundido

Las piezas de hierro fundido exteriores están vitrificadas con esmalte mayólica o pintadas.

Los esmaltes pueden limpiarse con un limpiacristales corriente. En la mayoría de los casos bastará con pasar un paño ligeramente húmedo. (No mojar las partes pintadas pues aparecerá el óxido si no se secan a tiempo.)

El esmalte con el que está tratado su estufa, durante el funcionamiento, sobremanera en momentos de combustión alta, puede presentar un cambio de su textura y color, produciéndose finas grietas que vuelven a su estado natural al enfriarse la estufa.

Este proceso se produce debido a los diferentes coeficientes de dilatación de los materiales empleados en la preparación de este especial esmalte, de alta calidad.

No utilizar paños húmedos para la limpieza de las piezas pintadas.

La pintura utilizada es anticorrosiva 600°C especial para estufas. Si decide restaurar su estufa, consulte a su proveedor para adquirir esta pintura especial.

PRODUCTOS PARA LA CONSERVACIÓN

Industrias HERGÓM S.L. pone a su disposición una serie de productos para la conservación de su Estufa y chimenea:

Pintura anticorrosiva, pasta refractaria, limpiacristales.

6 - RECICLAJE DEL PRODUCTO

Su aparato se entrega embalado con plástico y una caja de cartón sobre un palet de madera. Puede utilizar el cartón y la madera como combustible en los primeros encendidos del aparato, o bien llevarlo a un punto de reciclado local. El plástico que protege al aparato debe llevarse a un punto o centro de reciclado local específico, no debe desecharse en los contenedores de desecho convencional.

Todas las reglamentaciones locales, incluidas las que hagan referencia a normas nacionales o europeas han de cumplirse cuando se vaya a proceder al reciclado del producto al final de su vida útil. Nunca debe eliminarse el producto en los contenedores de desecho convencional. Su aparato está compuesto por componentes de fundición, acero, vidrio, materiales aislantes y material eléctrico, que van ensamblados mediante tornillos y remaches. Puede desmontarlo y llevarlo a un punto o centro de reciclado local específico. El cristal no debe depositarse en los contenedores de desecho convencional.

7 - SEGURIDAD

ADVERTENCIA

Los aparatos a gas/leña/pellet se calientan durante el funcionamiento.

En consecuencia, hay que actuar con precaución y mantenerse alejado, especialmente evite la cercanía de los niños, ancianos u otras personas que requieran de especial atención así como mascotas mientras que el aparato este encendido.

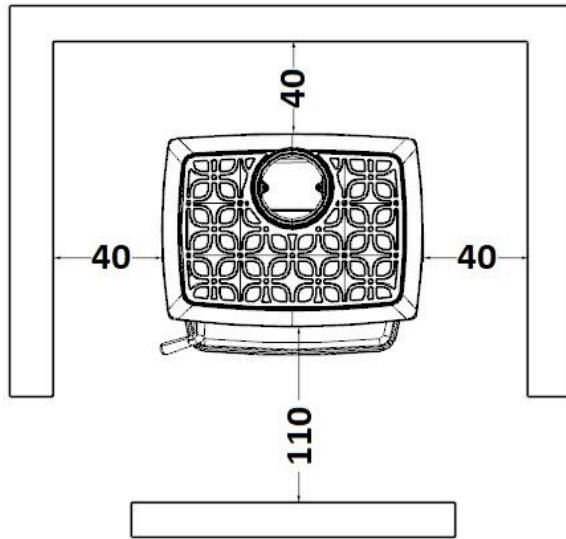
Asegúrese que los niños u otras personas no familiarizadas con el funcionamiento del aparato sean supervisados por personas responsables cuando se acerquen a él.

Para la protección de quemaduras y para proteger el acercamiento de niños o personas que no deban entrar en contacto con el aparato coloque un cortafuegos o separador.

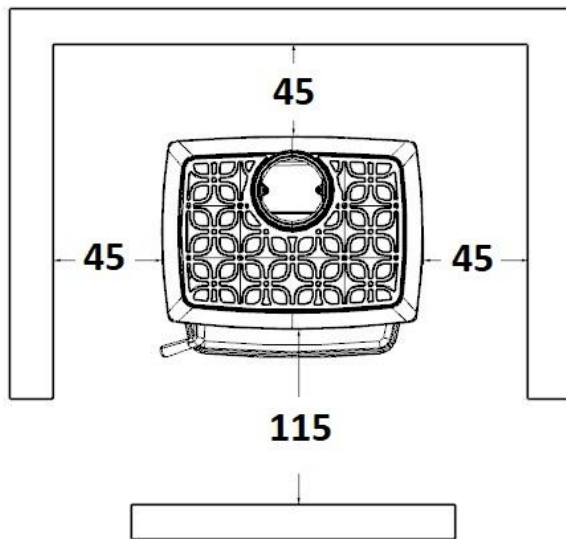
Existen posibles riesgos que hay que tener en cuenta a la hora de hacer funcionar su horno de combustibles sólidos, sea cual fuere la marca. Estos riesgos pueden minimizarse si se siguen las instrucciones y recomendaciones que damos en este manual.

- Cuando se coloque la estufa, tener en cuenta las distancias de seguridad necesarias, tanto del aparato como de la chimenea, de las superficies combustibles (paredes de madera o empapeladas, suelo de madera, etc.,). Estas mismas distancias deberán ser respetadas cuando el recubrimiento de las paredes o zonas próximas sea susceptible de deterioro o deformación por efecto de temperatura (barnices, pinturas, P.V.C.. etc.). **Fig. 7**
- La base donde se va a colocar su estufa debe tener una superficie plana y sin desniveles que eviten el perfecto asentamiento de la misma. Esta base a su vez, debe ser capaz de soportar el peso de la estufa. La base de apoyo debe estar construida de materiales resistentes al calor.
- Todas las zonas que rodeen la estufa deben ser resistentes a la temperatura, si no es así, se debe tener previsto poder proteger con material ignífugo.
- Las cenizas deberán vaciarse en un recipiente metálico y sacarse inmediatamente de la casa.
- No deben utilizarse jamás combustibles líquidos para encender su estufa. Mantenga alejado cualquier tipo de líquido inflamable (gasolina, petróleo, alcohol, etc.).

- Nunca utilizar carbón o combustibles que no sean recomendados para el funcionamiento de este producto.
- Hacer inspecciones periódicas de la chimenea y limpiarla cada vez que sea necesario. Inspeccionar igualmente el estado de juntas, cristal, tornillos, etc.
- **Proteja la mano con un guante u otro material aislante, ya que durante el funcionamiento, el mando de apertura y cierre se calienta.**



CRAFTSBURY HF



SHELBURNE HF

FIG. 7 - DISTANCIAS DE SEGURIDAD (cm)

SALVADOR
alvador.com

WELCOME to the HERGÓM family.

We would like to thank you for choosing our Stove, which represents, in technique and style, a significant improvement on typical wood stoves.

Your new Stove is, perhaps, the most advanced solid fuel heating system known today. Owning a HERGOM Stove displays an exceptional sense of quality.

Please read this manual in full. Its purpose is to familiarise users with the device by explaining extremely useful installation, operational and maintenance instructions. Keep this manual at hand for future reference whenever necessary.

If, after reading this manual, you should require any further clarification, please consult your regular dealer.

INDUSTRIAS HERGÓM, S.L., may not be held liable for any damages caused by alterations in its products that have not been authorised in writing, or for defective installation work.

Furthermore, it reserves the right to change its products without prior warning.

Industrias Hergóm, S.L. domiciled in Soto de la Marina (Cantabria) - Spain, offers a **THREE YEARS** warranty on its products. Industrias Hergóm, S.L. guarantees the existence of repair parts and adequate technical service for 10 years from the date on which this product ceases to be manufactured.

The geographical coverage of the said warranty only includes the countries in which Industrias Hergóm, S.L., a subsidiary company or an official importer distribute its products and where Community Directive 2019/771/UE is in force.

The warranty comes into force on the purchase date of the product as indicated on the warranty document and only covers damage or breakages due to manufacturing defects.

IMPORTANT NOTE

If the device is not installed correctly, it will not provide the excellent service for which it has been designed. Please, read these instructions in full and trust the work to a specialist.

The surface of your device is protected by a coat of special anti-heat paint that resists high temperatures. When lighting the fireplace for the first few times, the said paint may emit some fumes. This is normal and is due to the evaporation of certain components of the paint while it adapts to the heat. We, therefore, recommend ventilating the room until this phenomenon ceases to appear.

1 - INTRODUCTION

IMPORTANT! All local regulations, including those that refer to national or European regulations, must be applied when installing this device.

The way the stove is installed will decisively affect safety issues and its correct operation.

It is important to install the fireplace correctly. For the correct installation of the stove and chimney, we recommend the installation be performed by a professional.

The stove provides heat by radiation; directly heating walls, ceilings...

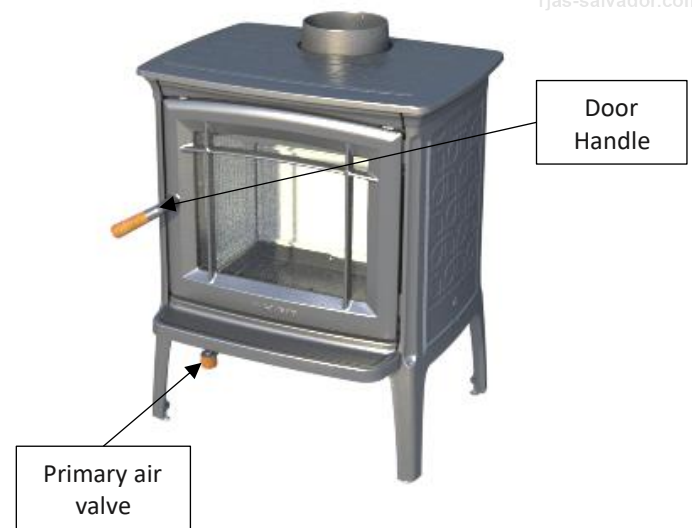


FIG. 1

2 - PRESENTATION

The Craftsbury or Shelbourne wood burning heater has the following main characteristics:

- It is constructed in cast iron, with assembled parts, sealed and screwed together.
- Cast iron lined.
- It is designed for use with firewood only.
- A hearth that allows to burn wood logs of up to 40 cms. long.
- Primary air regulation valve.
- Indirect system of primary air supply, that descends down the inside plan of the glass (self cleaning) towards the bottom of the hearth. Supplied, as well, with a primary air hole located in the low central of the hearth to favour the lighting.
- Glass self-cleaning.
- Hinged front door with glass.
- Optional horizontal or vertical smoke exit Ø150 mm (6").
- Leveling screws.
- It lets of its heat by radiation, directly heating the walls, roofs, etc.
- Fully factory assembled, with top smoke flue.
- Optional outside air connection. Not supplied with the appliance.
- Optional rear shield. Not supplied with the appliance.

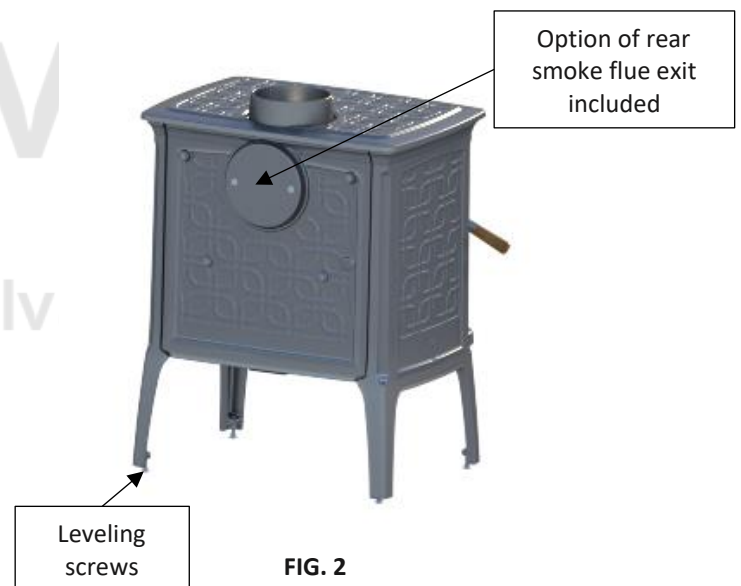


FIG. 2

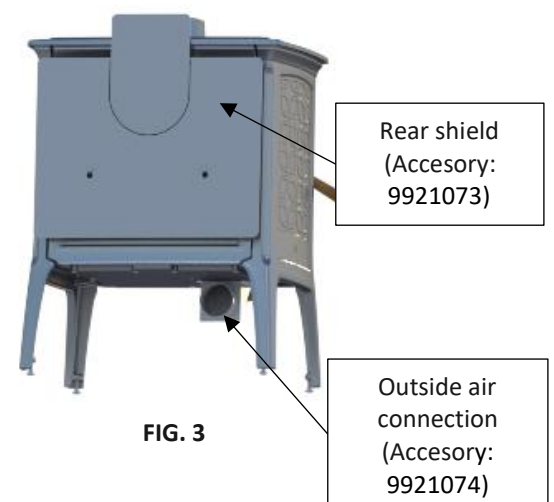


FIG. 3

3 - USING THE STOVE

Once your stove has been installed and connected to the chimney, you are ready to light the fire.

Although your stove is easy to use, the combustion process of solid fuels is complicated, as it involves several factors and it takes time and experience to understand the process.

Before lighting your stove for the first time, please take time to become familiar with the different control systems and parts of the unit, how to choose the wood, how to light it and use it on a daily basis.

ALWAYS KEEP IN MIND that the stove generates heat and, therefore, keep children, clothing, furniture... at a distance to prevent burns from direct contact with the appliance.

Below, we have included some advice on your stove and on its use. Please read with care.

Door handle

The front door allows you to access the inside of the hearth to load the wood logs in your heater and to clean it, and it provides a view of the fire through the glass. To open the door, lift up the control handle up to the position (as on a clock) of 10 o'clock and pull from the door. To close the door, push the door against the frame lowering the control handle to the position (as on a clock) of 8 o'clock. (Fig.4)

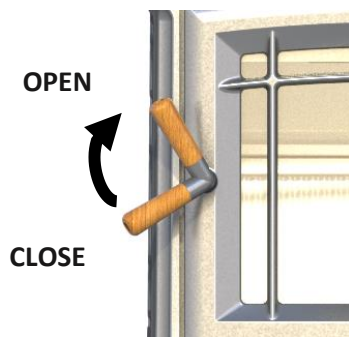


FIG. 4

Primary air control

The primary air control permits to regulate the amount of air that enters the hearth. Moving the control outwards the primary air entrance increases. (Fig. 5)

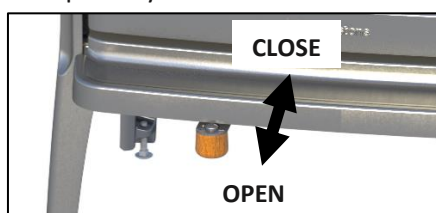


FIG. 5

4 - LIGHTING UP AND USE

It is essential that the first lighting is carried out in a slow way.

The cast iron must be warmed up: Excessive heat on a new heater may cause cracks in the iron or cause damages to other parts of the heater,

When you light the fire for the first time, your heater will let off some smoke and gases.

This is normal due to the evaporation of the paint components and the oils used to manufacture your heater.

If you consider it necessary, open a window to ventilate the room. The smoke and gases normally persist during the first 10 or 20 minutes of the lighting. The smells and smoke will disappear when the heater is "cured".

During the first lightings there may be other smells of materials that are in the nearby area to the heater. These smells will disappear in time. You may reduce these smells opening the windows or by other means, creating ventilation around the heater.

- **IMPORTANT! The total height of the fire load should not exceed 50% of the height of the combustion chamber.**
- **The heater must be closed at all times during combustion to prevent smoke from leaking out. Only open to add fuel.**

First lighting

- Open the door and place a couple of lighting tablets on the base. Put some crossed splinters on the tablets. The splinters should be approximately about 10 pieces of 10/15 mm in diameter and 25/40 cms. long.
- Fully open the primary air control sliding the control forward.
- Light the tablets. Leave the front door half open, without fully closing it, until the splinters start to burn and the draught begins to rise.
- Close the door and let the fire light. Keep the door closed while the heater is working. Ensure the ash pan door is firmly closed.
- **AT ALL TIME KEEP YOUR EYES ON YOUR HEATER** to keep a low fire. The first fire must heat the heater but it should not burn when you touch it. You should add some pieces of wood to the fire to reach an adequate temperature in the first lighting.

- Once the heater is hot, but does not burn to the touch, close the primary air by sliding the control to the limit inwardly, and let the fire completely go out.
- Let your heater cool down entirely.

The first time you light it and the first lighting of each season, must be carried out as previously described. Your patience will be compensated by years of a good operating of your heater.

NOTE: as the gas temperatures have been low during the first lighting, the creosote has formed quickly. The glass on the door has probably got dirty. A subsequent hot fire will clean it.

Daily use

Before carrying out a regular lighting operation, if your heater has not been used often, for a long time, it is recommendable to follow the first lighting procedure, at least, to minimize the tensions of a strong fire on a cold heater.

Before loading the heater, ensure the ash pan door is closed and the ash pan is in its place. If the ash pan door should open, the heater could over-heat and get damaged.

To perform a normal lighting, do so in the following way:

- Open the door and place a couple of tablets on the hearth's base. Put some crossed splinters on some newspapers. The splinters should be approximately about 10 pieces of 10/15 mm in diameter and 25/40 cms. long.
- Fully open the primary air control by moving the control towards the front.
- Light the tablets up. Leave the front door half open, without fully closing it, until the splinters start to burn and the draught begins to rise.
- Close the door and let the fire light.
- Once the splinters have caught fire, open the door and add logs, first small ones, to form the fire. Make sure the logs are far from the glass, so that the glass's cleaning system works correctly. On the other hand, keep the front door and the ash pan door closed while the heater is operating.
- Once the fire is well lit, use the primary air to regulate the level of operating desired. Moving the control towards the front, to obtain a high level of operating, and inwardly for a low level of operating.

Note: When you open the door to load the wood or replace the logs in your heater, it is recommendable to first open only a little, wait a few seconds and then after open it wide. This procedure will permit the hearth to be free of smoke when you open the heater door wide and so it does not fill the room. Likewise, to reload on a bed of hot and red embers reduces the smoke and will intensify the combustion rapidly.

Combustion levels

HIGH COMBUSTION: Fully load the hearth with wood on the hot and red ember bed or on the flames and entirely open the primary air control. A high level is recommended once or twice a day to heat the chimney and the heater up well, preventing the creation and accumulation of creosote.

MEDIUM COMBUSTION: Place the primary air control lever at the middle of the run, appropriate for the heating needs of the area to be warmed. This level is adequate when the heater is going to be unattended.

LOW COMBUSTION: Close the primary air control for a slow combustion. A low combustion level during excessively long periods is not convenient as it stimulates the creosote accumulation.

The flue system must be often checked if the low combustion level is used on a continuous basis.

Excessive fire precaution

Excessive fire means that the heater is running at higher temperatures than those previously recommended. Excessive fire must be carefully avoided as it may cause damages to your heater.

Overheating is the result of excessive draw, due to any of the following reasons:

- The Primary Air Valve is excessively open for the type of wood being used.
- The chimney is too big.
- Improper maintenance of the stove, which may result in air infiltration.
- Inappropriate fuel that produces high temperatures.
- Door not closed correctly.

ATTENTION!

During operation of the heater, the door should remain closed.

Any uncontrolled intake of air produces overheating that can damage the stove.

NOTE: ANY SYMPTOM OF EXCESSIVE FIRE MAY ANNUL YOUR WARRANTY!!

www.forjas-salvador.com

HEATERS WITH ENAMEL IN MAJOLICA VERY IMPORTANT!

In the case of stoves enamelled in Majolica, it is normal for slight fissures to appear in the glazing, providing the product with its characteristic appearance, once the heater is lit.

However, in the event of uncontrolled overheating, these fissures caused by the different expansion levels of the cast iron and the Majolica enamel with vitreous components, can cause the enamel to chip.

To avoid this inconvenience, control combustion and never overheat the heater.

INDUSTRIAS HERGÓM S.L. may not be held liable for the deterioration of the stove's enamel if these instructions are not followed.

5 - CLEANING & MAINTENANCE

Your heater is a device that is subjected to extreme temperatures and to the corrosive effects of combustion residual materials. Regular maintenance is essential for a longer life and improved user experience. We recommend performing the following inspections frequently.

DURING THE SEASON

- Perform a visual inspection of the chimney. Clean soot and tar if they have begun to accumulate on the inner walls of the heater.
- Check whether the doors close tightly; adjust if necessary.

AT THE END OF THE SEASON

- Inspect and clean the chimney.
- Use the vacuum cleaner to clean inside the heater and inspect it.
- Any soot and tar (creosote) that has accumulated on the walls of the heater will hinder performance.
- Inspect door seals. These should be replaced when they no longer seal the door perfectly.
- In the case of painted heaters, paint the cast iron parts again if necessary

CLEANING

Cleaning should always be performed when the heater is cold.

Preventions against the creosote and its cleaning. To avoid the creosote formation:

- Keep the heater with the primary air control fully open during 30 minutes daily to burn the creosote deposited in the inside of the heater and of the flue system.
- After reloading the wood, keep the combustion with the primary air control fully open during 20 or 30 minutes. This way of operating ensures, beforehand, the operating of the secondary combustion, which, when functioning, minimises the creosote formation in the chimney.

The connector tube to the chimney must be inspected at least every month during the season the heater is in use to determine if creosote has formed. If the creosote residue is of 6 mm in accumulated depth, you must eliminate it to reduce the fire risk.

If the glass often gets dirty, the combustion temperature level is low; this indicates the risk of creosote formation.

The flue system must be checked at the heater connection and in the chimney's top end. Cold surfaces tend to create deposits rapidly, that's why it is important to check the chimney at the top end, as it is the coldest area, as opposed to the heater connection. The accumulated creosote must be eliminated with a specific cleaning brush designed for this use.

This is why it is recommended that before each season of use a professional inspection is carried out of all the system, clean it and repair it, if necessary.

Joints

The joints normally must be changed every 2 or 3 used seasons, depending on the heater's use. If the sealing of the door is missing, a new joint ensures an adequate sealing and improves the heater's operating. Contact your supplier to provide you with a set of joints for your heater.

To replace the door joints proceed in the following way:

1. First take away the old one with a tool or knife tip.
2. Clean all the joint channels with a wire brush, to eliminate the cement and fibre residue.
3. Put the new joint in its without spreading out the material.

4. Close the door immediately to put pressure on the joint in its place and ensure a correct sealing.

Glass

Do not use the heater with the door glass broken. Do not knock or slam the front door when shutting.

If deemed necessary, you may clean the door glass with a Hergóm Window Cleaner that is provided by your supplier.

Never try to clean the glass when the heater is operating or the glass is hot.

Most of the particles deposited, may be cleaned following the cleaner's use instructions.

To clean the difficult particles, open the door, remove the arch placed under the top, pull the door upwards and detach it from the heater.

Place the door on a table or working surface and apply the cleaning product on the glass letting it work during a few minutes.

Leave the door in a horizontal position, to allow the cleaning product to better penetrate the glass surface.

Dry the cleaning product with a soft cloth.

Important: to knock or scratch the glass will deteriorate its integrity. Do not use blades or metal sponges, or other abrasive materials as tools to clean the glass.

The door glass is ceramic, manufactured specially for the use of wood heaters.

Do not use any other glass that is not ceramic manufactured for the use of these wood heaters. Make the replacement of the glass through your supplier.

If the door glass breaks it must be replaced immediately.

Contact your supplier to request a glass and necessary parts for its repair.

Should you replace the glass yourself, use working gloves and safety glasses.

The procedure to change the glasses and glass joints is the following:

1. Open the door, remove the arch placed under the top, and pull the door upwards and detach it from the heater.
2. Place the door front down horizontal on a flat surface.

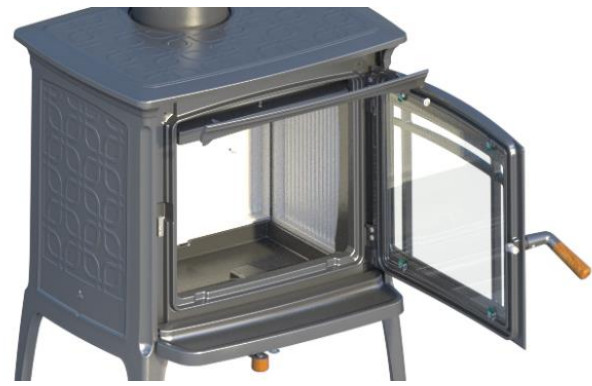


FIG. 6

3. Apply penetrating oil on the glass clamp screws. Withdraw the screws and lift the clamps and the ceramic fibres that may be under them.
4. Carefully lift the door's damaged glass and throw it away in the rubbish
5. If you deem necessary, replace the ceramic fibre cord. Tear it out from its position and clear the leftovers of it. Place the new ceramic fibre cord with the measurements before detailed.
6. Place the glass on the joint in its position on the door.
7. Screw in the glass fastening cramps once again, placing the corresponding ceramic fibres under them.
8. Fit the door in its position again, and after that, fit the arch.

Cleaning ash.

The ashes will be cleared when the heater is cold. Use a protecting glove when the ashes are hot. Be very careful when you handle, store or throw away the ashes.

To remove the ashes from the hearth proceed in the following way:

1. Open the hearth door and remove the ashes with a scraper and a shovel or another adequate tool.
2. The ashes must be thrown away from the hearth into a metal container with an appropriate hermetic top. Do not introduce any other object or rubbish inside the container. Cover the container with the top and let the ashes cool down. Do not place the container on combustible surfaces or vinyl floors, as the container may be **very hot**.
3. While you get rid of the ashes, place the closed ash container on a non combustible floor or on the ground outdoors, far from all combustible materials.
4. If necessary clean the hearth.

www The ashes must be kept in the closed container until the embers are completely cold.

NEVER place the ashes in wooden or plastic containers, or in paper or plastic bags, regardless of the time elapsed since the fire has been put out. The embers inside the ash bed keep heat during a long time once they have been removed from the hearth.

Cast iron

The external cast iron parts are vitrified with majolica enamel.

The enamels may be cleaned with a normal window cleaning product. Generally all needed is to clean it with a slightly damp cloth. (Do not wet the painted parts as oxidation will appear if it is not quickly dried.)

The enamel with which your Craftsbury heater is treated, while operating, most specially in high combustion moments, may show changes in its texture and colour, causing fine cracks that go back to their natural state when the heater cools down.

This process occurs due to the different expansion coefficients of the materials used in the elaboration of this special high quality enamel. Do not use damp cloths to clean the painted parts.

The paint used is an anti caloric 600°C one which is specific for heaters. If you decide to repair your heater, contact your supplier to purchase the special paint.

MAINTENANCE PRODUCTS

Industrias HERGÓM, S.L. places a range of products for the preservation of your heater and chimney at your disposal: heat resistant paint, refractory putty, glass cleaning products.

6 – PRODUCT RECYCLING

or.com

Your appliance is delivered packed in plastic and a cardboard box on a wooden pallet. You can use cardboard and wood as fuel for the first lightings of the appliance, or take it to a local recycling point. The plastic that protects the device must be taken to a specific local recycling point or center, it must not be disposed of in conventional waste dumpster.

All local regulations, including those that refer to national or European regulations, must be applied when recycling this device at the end of its useful life. The product should never be disposed of in conventional waste dumpster. Its appliance is made up of components made of cast iron, steel, glass, insulating materials and electrical material, which are assembled using screws and rivets. You can disassemble it and take it to a specific local recycling point or center. Glass should not be disposed of in conventional waste dumpster.

7 - SAFETY

WARNING!

Gas/log/pellet units get hot when in use.

Consequently, owners must act with precaution and keep at a distance. Especially keep children, the elderly and other people who require special supervision, as well as pets, away from the fireplace when it is in use.

Make sure that children or other people who are not familiar with how the device works are supervised by responsible people when they are near the fireplace.

In order to prevent burns or children or other people from coming near the appliance, use a fire grille or screen.

A number of possible risks are present when operating your solid fuel oven with fuel of any brand. The said risks can be minimised if the instructions and recommendations included in this manual are followed.

- When installing the stove, observe the necessary safety distances for the oven and chimney from combustible surfaces (wooden or papered walls, wooden floors...). Safety distances must be respected when the lining on walls or nearby areas may be damaged or deformed by temperature (varnish, paint, PVC...). Fig. 7
- The base where you are going to install your heater must be flat and provide a perfect seat. The said base must also be capable of supporting the weight of the heater. The base must be built using heat resistant materials.
- All the area around the heater should must be heat resistant. If not, they must be protected by fire-proof material.
- Ash should be emptied into a metal container and immediately removed from the house.
- Do not use flammable liquids to light the stove. Keep any type of flammable liquid (petrol, gasoline, alcohol,...) at a distance from the fireplace.

- Never use coal or fuels that are not recommended for the operation of this product.
- Periodically inspect the chimney and clean whenever necessary. Also inspect the state of joints, glass, screws...
- Protect your hands with a glove or other insulating material because, during operation, the opening and closing handle will be hot.

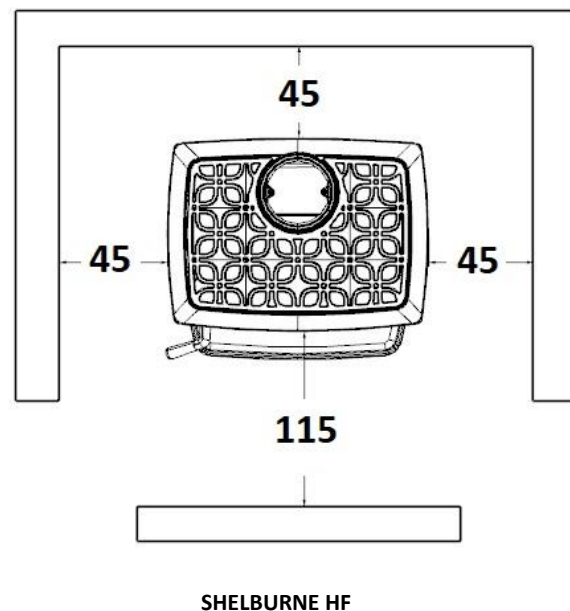
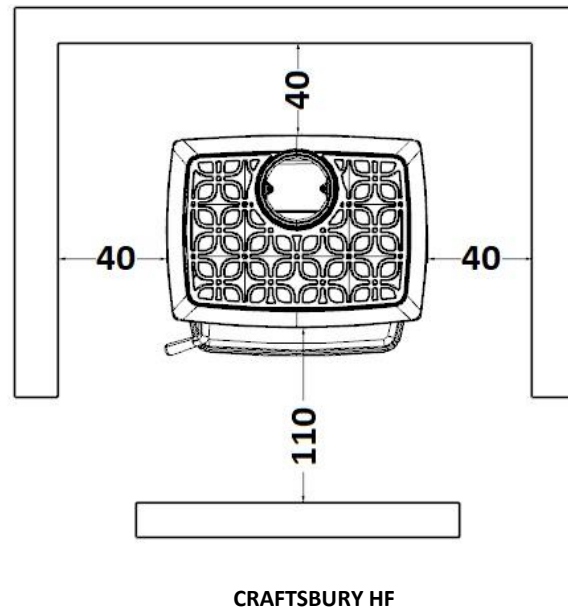


FIG. 7 – SECURITY MEASURES (cm)

BIENVENUS à la famille HERGOM.

Nous vous remercions d'avoir choisi notre Poêle Glance, qui représente en technique et style un progrès important dans le monde des poêles à bois.

Votre nouveau poêle est probablement le système de chauffage avec combustibles solides le plus avancé connu aujourd'hui. Posséder un Poêle HERGOM est la manifestation d'un sens de la qualité exceptionnel.

Merci de lire ce manuel en entier. Il vous servira à connaître l'appareil et vous indiquera des normes pour son installation, son fonctionnement et son entretien qui vous seront très utiles. Conservez-le pour de futures consultations.

Si après la lecture de ce manuel vous avez besoin d'éclaircissements complémentaires, n'hésitez pas à recourir à votre fournisseur habituel.

INDUSTRIAS HERGÓM, S.L., n'assume pas la responsabilité de dommages provoqués par l'altération de ses produits qui n'aurait pas été autorisée par écrit ou résultant d'installations défectueuses.

INDUSTRIAS HERGÓM, S.L., se réserve le droit de modifier ses produits sans avertissement préalable.

Industrias Hergóm, S.L., domiciliée à Soto de la Marina - Cantabrie - Espagne, offre une garantie de **TROIS ANS** pour ses appareils. Industrias Hergóm, S.L. garantit l'existence de pièces de rechange et d'un service technique adéquat pendant 10 ans à compter de la date à laquelle ce produit cesse d'être fabriqué.

La couverture géographique de cette garantie n'inclut que les pays où Industrias Hergóm, S.L., a une entreprise filiale ou un importateur officiel qui distribuent ses produits et où la Directive Communautaire 2019/771/UE est d'application obligatoire.

La garantie entrera en vigueur à partir de la date d'achat de l'appareil figurant sur le document de la garantie et ne couvre que les détériorations ou cassures provoquées par des défauts ou vices de fabrication.

AVERTISSEMENT IMPORTANT

Si le appareil n'est pas bien installé il ne prêtera pas le service excellent pour lequel il a été conçu. Lisez la totalité de ces instructions et confiez le travail à un spécialiste.

Votre appareil est protégé en surface par une peinture anti-calorique, spéciale pour températures élevées. Pendant les premiers allumages il est normal qu'une légère fumée se dégage lorsque l'un de ses composants s'évapore, ce qui permet à la peinture de prendre corps. Nous recommandons d'aérer la pièce jusqu'à ce que ce phénomène disparaisse.

1 - INTRODUCTION

IMPORTANT! Au moment d'installer l'appareil il faut respecter toutes les réglementations locales, y compris celles qui font référence à des normes nationales ou européennes.

La manière d'installer le poêle aura une influence décisive sur la sécurité et sur son bon fonctionnement

Une bonne installation est très importante et pour que l'installation du poêle et celle de la cheminée soient correctes nous vous conseillons de recourir aux services d'un installateur professionnel

Le poêle cède sa chaleur par radiation en chauffant directement parois, plafonds, etc.

2 - PRÉSENTATION

Le chauffage au bois Craftsbury ou Shelbourne possède les caractéristiques principales suivantes:

- Fabriqué en fer fondu des pièces assemblées, scellées et visées entre elles.
- Foyer recouvert en fonte.
- Conçus pour fonctionner uniquement avec du bois.
- Un foyer qui permet de brûler du bois jusqu'à 40 cm de long.
- Vanne d'air primaire.
- Système indirect d'alimentation d'air primaire, qui descend par le plan intérieur de la vitre (auto-nettoyage) vers le fond du foyer. De plus, muni d'un orifice d'air primaire situé dans la partie central inférieure du foyer afin de favoriser l'allumage.
- Auto-nettoyage de la vitre.
- Porte frontale battante avec une vitre.
- Sortie de fumées optionnelle, horizontale ou verticale. Ø150 mm. (6")
- Vis de nivellement.
- Il diffuse sa chaleur par radiation, et chauffe directement les murs, le toit, etc.
- Fourni totalement monté en usine, avec sortie de fumée verticale.

- Connecteur optionnel d'entrée d'air depuis l'extérieur (chambre indépendant). Non fourni avec l'appareil.
- Bouclier arrière en option. Non fourni avec l'appareil.

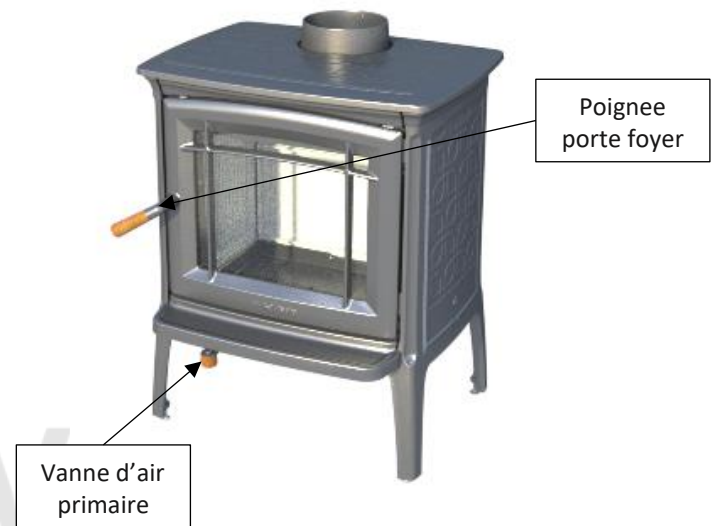


FIG. 1

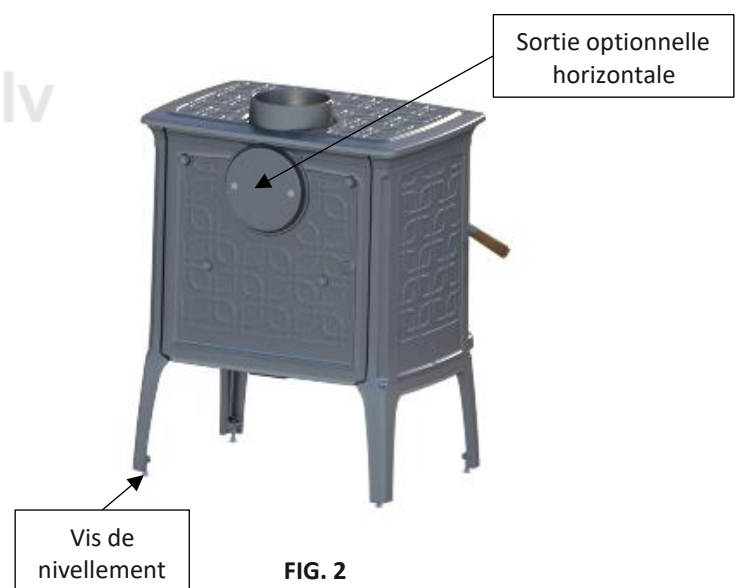


FIG. 2

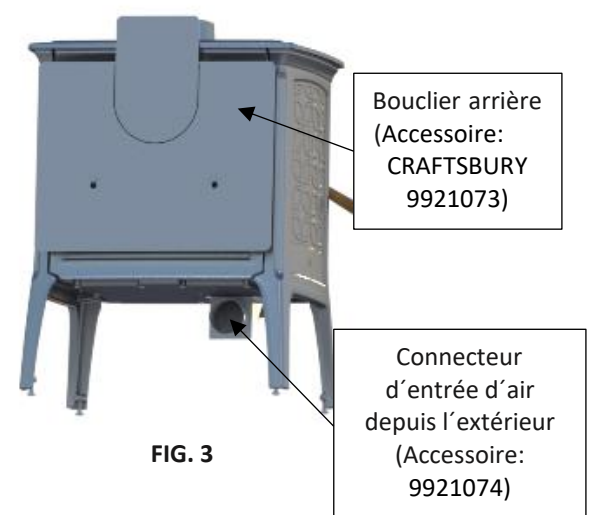


FIG. 3

3 - FONCTIONNEMENT DU POÊLE

Une fois que le poêle est installé et connecté à la cheminée, il est prêt pour l'allumage du feu.

Le fonctionnement de votre poêle est simple mais le processus de combustion de combustibles solides est complexe car plusieurs facteurs entrent en jeu et il faut du temps et de l'expérience pour bien le comprendre.

Avant le premier allumage de votre poêle, vous devez vous familiariser avec ses différents systèmes de contrôle et ses parties, savoir choisir le bois, comment l'allumer et comment l'utiliser au quotidien.

AYEZ TOUJOURS PRÉSENT À L'ESPRIT que le poêle émet de la chaleur et qu'il faut en maintenir éloignés les enfants, les vêtements et les meubles qui pourraient se brûler.

Nous vous donnons ci-après quelques conseils pour bien connaître votre poêle et son fonctionnement. Merci de les lire attentivement.

Commande porte

La porte frontale vous permet d'accéder à l'intérieur du foyer pour charger le bois dans votre chauffage et pour son nettoyage et vous permet de regarder le feu à travers la vitre. Pour ouvrir la porte, levez le poignet jusqu'à 10 heures (de la montre) et tirez de la porte. Pour fermer la porte, poussez la porte contre le cadre jusqu'à 8 heures (de la montre). (Fig.4)

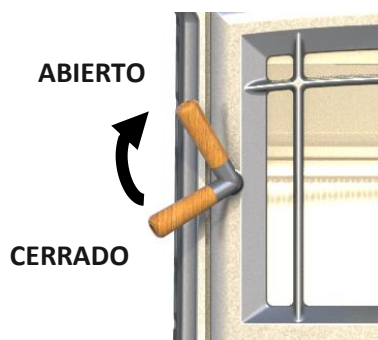


FIG. 4

Commande d'air primaire

La commande d'air primaire permet de régler la quantité d'air qui pénètre dans le foyer. Déplaçant la poignée vers l'extérieur vous augmenterez l'entrée d'air primaire. (Fig.5)

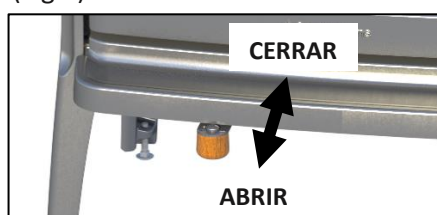


FIG. 5

4 - ALLUMAGE ET UTILISATION

Il est indispensable que le premier allumage se fasse doucement.

Le fer fondu doit être chauffé: un feu excessif sur un poêle neuf peut produire des fêlures sur le fer ou des dégâts sur d'autres parties du chauffage.

Les pierres volcaniques des murs du foyer doivent être chauffés doucement pour éliminer l'humidité qu'elles contiennent de même que le ciment d'union.

Lors du premier allumage du chauffage, il émettra des fumées et des gazes.

C'est normal dû à l'évaporation des composants de la peinture et les huiles utilisés dans sa fabrication.

Si vous l'estimez nécessaire, ouvrez les fenêtres pour aérer la pièce. Les fumées et les gazes dureront normalement les 10 ou 20 premières minutes de l'allumage. Les odeurs et la fumée disparaîtront quand le chauffage sera "habitué".

Pendant les premiers allumages il peut se produire d'autres odeurs des matériaux qui existent dans la zone proche au chauffage. Ces odeurs disparaîtront avec le temps. Vous pouvez diminuer ces odeurs en ouvrant la fenêtre ou en aérant autour du chauffage.

- **IMPORTANT! La hauteur totale du chargement ne doit pas dépasser 50% de la hauteur de la chambre de combustion.**
- **Maintenez le poêle fermé pendant la combustion pour éviter la sortie de fumées et ne l'ouvrez que pour le charger.**

Premier allumage

- Ouvrez la porte et introduisez au fond une paire de pastilles d'allumage. Placez des brindilles croisées sur les pastilles. Il s'agira de 10 pièces plus au moins de 10/15 mm de diamètre et de 25/40 cm de longueur.
- Ouvrez complètement le contrôle d'air primaire en glissant le poignet vers la gauche.
- Allumez les pastilles. Laissez la porte frontale entrouverte, sans fermer complètement, jusqu'à que les pastilles commencent à brûler et que le tirage commence à monter.

- Fermez la porte et laissez que le feu s'allume. Gardez la porte fermée tant que le chauffage est en fonctionnement.
- FAITES ATTENTION TOUT LE TEMPS AU CHAUFFAGE pour maintenir le feu doux. Le premier feu devra chauffer le poêle mais il ne doit pas brûler quand on le touche. Vous devrez ajouter quelques morceaux de bois afin d'atteindre une température appropriée lors du premier allumage.
- Une fois chaud le poêle, mais sans qu'il brûle en le touchant, fermer l'air primaire en glissant le poignet vers la droite jusqu'au bout, et laisser que le feu s'éteigne complètement.
- Laissez le chauffage refroidir complètement.

Son premier allumage et le premier chauffage de chaque saison devront être réalisés tel qu'on l'a décrit. Votre patience sera compensée par des années de bon fonctionnement de votre poêle.

NOTE: Comme les températures des gazes ont été basses pendant le premier allumage, la créosote se forme très rapidement. La vitre de la porte sera sale. Le feu chaud postérieur la nettoiera.

Utilisation quotidienne

Après le premier allumage, votre poêle est préparé pour son utilisation quotidienne.

Avant de réaliser un allumage de fonctionnement habituel, si votre chauffage n'a pas été utilisé souvent depuis quelque temps, il est recommandé de suivre les démarches du premier allumage, au moins, pour minimiser les tensions d'un feu fort sur un poêle froid.

Avant de charger le chauffage, assurez vous que la porte du cendrier est fermée et que le cendrier se trouve à sa place. Si la porte du cendrier s'ouvre, le chauffage peut surchauffer et s'abîmer.

Pour réaliser un allumage normal, faites comme suit:

- Ouvrez la porte et introduire dans le fond une paire de pastilles d'allumage. Placez des brindilles croisées sur les pastilles. Il s'agira de 10 pièces plus ou moins de 10/15 mm de diamètre et de 25/40 cm de longueur.
- Ouvrez complètement le contrôle d'air primaire en glissant la poignée vers la gauche.

- Allumez les pastilles. Laissez la porte frontale entrouverte, sans fermer complètement, jusqu'à que les pastilles commencent à brûler et que le tirage commence à monter.
- Fermez la porte et laissez que le feu s'allume.
- Après que les brindilles sont allumées, ouvrez la porte et ajouter des bûches, d'abord petites pour former le feu. Faire attention que les bûches restent loin de la vitre afin que le système de nettoyage de la vitre fonctionne correctement. D'autre part, garder la porte frontale et celle du cendrier fermées tant que le chauffage est en fonctionnement.
- Une fois que le feu est bien allumé, utiliser l'air primaire pour régler le rendement souhaité de fonctionnement. Glissant la poignée vers la gauche, pour avoir un rendement fort de fonctionnement et vers la droite pour un rendement lent de fonctionnement.

Note: Quand vous ouvrirez la porte pour ajouter du bois ou replacer les bûches dans votre chauffage, il est recommandé de le faire doucement d'abord, attendre quelques secondes et l'ouvrir après complètement. Cette procédure permettra que le foyer reste libre de fumée quand vous ouvrez la porte du chauffage et qu'elles ne sortent pas dans la pièce. De même, recharger sur un lit braises chaudes et rouges réduit la fumée et ravivera la combustion rapidement.

Rendements de combustion

COMBUSTION FORTE: Chargez complètement le foyer avec du bois sur un lit de braises chaudes et rouges ou sur les flammes et ouvrir complètement le contrôle d'air primaire. Un rendement fort est recommandé une ou deux fois dans la journée pour bien chauffer la cheminée et le poêle, empêchant ainsi la formation et l'accumulation de créosote.

COMBUSTION MOYENNE: Placez la manette du contrôle d'air primaire à la moitié, approprié pour les besoins de chaleur de la zone à chauffer. Ce rendement est approprié quand on ne va pas s'occuper du chauffage.

COMBUSTION FAIBLE: Fermez le contrôle d'air primaire pour une combustion lente. Un rendement faible de combustion pendant des périodes trop longues n'est pas convenable car cela provoque l'accumulation de créosote.

Le système d'évacuation doit être souvent inspecté si le rendement de combustion se maintient de façon continue.

Precaution feux excessifs

Une surchauffe signifie que vous avez fait fonctionner votre poêle à une température trop élevée durant longtemps. Evitez-le car cela peut endommager votre poêle.

Une surchauffe est le résultat d'un tirage excessif provoqué par une de ces raisons :

- Clapet d'air primaire excessivement ouvert pour le type de bois utilisé.
- Cheminée trop grande.
- Maintenance incorrecte du poêle qui peut produire des infiltrations d'air.
- Combustible inadéquat qui produit des températures élevées.
- Porte mal fermée.

ATTENTION!

Durant le fonctionnement du poêle, la porte du foyer doit être fermée.

Une entrée d'air incontrôlée produit une surchauffe qui peut endommager le poêle.

NOTE: UN SIGNE DE FEU EXCESSIF PEUT ANNULER VOTRE GARANTIE!!

POÊLES ÉMAILLÉS EN MAJOLIQUE TRÈS IMPORTANT!

Il est normal qu'apparaissent, sur les poêles émaillés de Majolique de légères craquelures sur l'émail qui donnent au produit son aspect caractéristique.

Mais il peut arriver qu'un chauffage excessif sans contrôle provoque que l'émail saute là où il y a des fissures, produites par la différence de dilatation entre la fonte et les émaux Majolique.

Pour éviter cet inconvénient vous devez contrôler la combustion et ne jamais surchauffer le poêle. INDUSTRIAS HERGÓM S.L. n'assume pas la responsabilité de l'endommagement du poêle découlant du non-respect de ces instructions.

5 - NETTOYAGE ET MAINTENANCE

Votre poêle est un appareil soumis à des températures extrêmes et à l'effet corrosif de résidus de la combustion. Sa maintenance régulière est essentielle pour sa durée et une meilleure utilisation. C'est pourquoi nous recommandons de réaliser fréquemment les contrôles suivants:

DURANT LA SAISON D'UTILISATION

- Inspectez du regard la cheminée. Nettoyez la suie et les goudrons s'ils ont commencé à s'accumuler sur les parois internes du poêle.
- Vérifiez que la porte fermée hermétiquement et ajustez-les s'il le faut.

EN FIN DE SAISON

- Inspectez et nettoyez la cheminée.
- Aspirez l'intérieur de la cheminée et inspectez ensuite.
- La suie et les goudrons (créosote) accumulés sur les parois de votre poêle réduisent son rendement.
- Inspectez les joints de la porte et remplacez-les s'ils ne donnent pas une fermeture parfaite.
- Pour les poêles peints, repeignez les pièces en fonte si c'est nécessaire et utilisez pour ce faire de la peinture anticalorique.

NETTOYAGE

Le nettoyage doit toujours se faire lorsque le poêle est froid.

Preventions contre la creosote et son nettoyage

Pour prévenir la formation de créosote:

- Maintenir le chauffage avec le contrôle d'air primaire ouvert complètement pendant 30 minutes par jour afin de brûler la créosote logée à l'intérieur du chauffage et du système d'évacuation.
- Après avoir chargé le bois, maintenir la combustion avec le contrôle d'air primaire ouvert complètement pendant 20 ou 30 minutes. Cela assure à l'avance le fonctionnement de la combustion secondaire, qui pendant son fonctionnement minimise la formation de créosote dans la cheminée.

Le tuyau de raccordement de la cheminée doit être vérifié au moins une fois par mois pendant la période d'utilisation du chauffage afin de déterminer s'il se produit la formation de crésote. Si les résidus de crésote ont une épaisseur de 6mm, celle-ci doit être éliminée pour minimiser le risque d'incendie.

Si la vitre se salit souvent, le rendement de température de combustion est faible; cela vous indique le risque de formation de crésote.

Le système d'évacuation de fumée doit être vérifié au niveau du raccordement du poêle et à l'extrême supérieur de la cheminée. Des surfaces froides ont tendance à créer des dépôts rapidement, pour cela il est important d'inspecter la cheminée au bout supérieur, car il s'agit de la zone la plus froide, au contraire du raccordement du poêle.

La crésote accumulée doit être éliminée à l'aide d'une brosse créée exclusivement à ce but.

C'est pour cela qu'il est conseillé de faire passer à tout le système une inspection professionnelle, le nettoyer et le réparer si c'était nécessaire avant chaque période d'utilisation.

Joint

Les joints, normalement doivent être changés toutes les 2 ou 3 saisons, dépendant de l'utilisation du chauffage. Si le scellage de la porte a des fuites, un nouveau joint assure le scellage approprié et améliore le fonctionnement du chauffage. Contactez votre distributeur pour qu'il vous fournisse un jeu de joints pour votre chauffage.

Pour remplacer les joints de la porte, faites-le de la manière suivante:

1. Premièrement, enlevez le vieux avec un outil ou la pointe d'un couteau.
2. Nettoyez toutes les rainures du joint à l'aide d'une brosse métallique pour éliminer les résidus de ciment et de fibres.
3. Placez un nouveau joint à sa place sans tirer du matériel.
4. Fermez la porte tout de suite pour faire pression sur le joint et assurer son scellage.

Vitre

Ne pas utiliser votre chauffage avec la vitre cassée. Ne pas donner de coups à la porte frontale et éviter qu'elle soit fermée de manière brusque.

Si vous l'estimez nécessaire, nettoyer la vitre de la porte avec un produit Hergom, celui-ci pourra être fourni par votre distributeur.

Ne jamais essayer de nettoyer la vitre durant le fonctionnement du chauffage et quand la vitre est chaude.

La plupart des particules posées peuvent être nettoyées suivant le mode d'emploi du produit nettoyeur.

Pour nettoyer les particules difficiles, ouvrir la porte, enlever l'arche située sous le toit, tirer de celle-ci vers le haut et la sortir du chauffage, laissant les ancrages pour tourner sur la porte. (Faites attention de ranger les ancrages et les chevilles pour pouvoir réinstaller la porte).

Déposez la porte sur une table ou plan de travail et appliquer le produit de nettoyage en le laissant agir pendant quelques minutes.

Laissez la porte en position horizontale pour permettre que le produit pénètre mieux dans la surface de la vitre.

Séchez le produit de nettoyage avec un chiffon doux.

Important: frapper ou rayer la vitre détériorera son intégrité. Ne pas utiliser de lames ni d'éponges en acier, ou autre matériel abrasif en tant qu'outil pour nettoyer la vitre.

La vitre de la porte est en céramique, fabriquée spécialement pour son utilisation dans des chauffages à bois.

Ne pas utiliser pour le remplacer aucune autre vitre non céramique fabriquée pour l'utilisation de ce genre de chauffages à bois. Faire le changement de vitre à travers votre distributeur.

Si la vitre de la porte se casse, elle devra être remplacée tout de suite.

Contactez votre fournisseur pour commander une vitre et les pièces nécessaires pour sa réparation.

Si vous remplacez la vitre par vous-même, utilisez des gants de travail et des lunettes de sécurité.

La procédure pour le changement de vitre et des joints est la suivante:

1. Ouvrez la porte et retirez l'arc situé au-dessus.

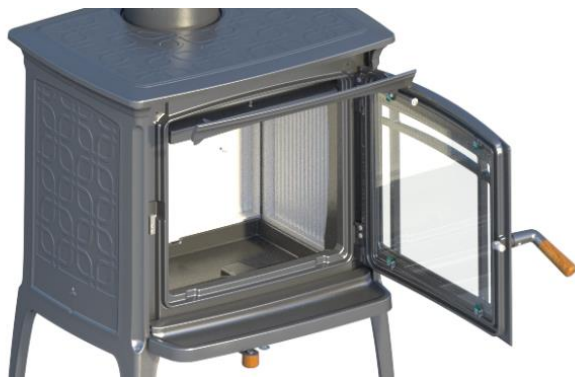


FIG. 6

2. Tirer de celle-ci vers le haut et la sortir du chauffage.
3. Placez la porte à l'inverse et de façon horizontale sur une surface plate.
4. Appliquez de l'huile pénétrante dans les vis des agrafes de la vitre. Retirez les vis et enlevez les agrafes et les fibres céramiques qu'il y a sous celles-ci.
5. Levez soigneusement la vitre cassée de la porte et la jeter à la poubelle.
6. Si vous l'estimez nécessaire, substituez la fibre céramique. Arrachez-la de sa position et nettoyez bien les restes. Placez la nouvelle fibre céramique avec les dimensions détaillées cidessus.
7. Placez la vitre sur le joint dans sa position sur la porte.
8. Visez à nouveau les agrafes de rétention de la vitre en plaçant sous celles-ci les correspondantes fibres céramiques.
9. Installez de nouveau la porte à sa place, puis l'arc.

Ramassage et élimination des cendres

Les cendres seront ramassées quand le chauffage sera froid. Utilisez un gant de protection. Prenez des précautions pour manipuler, garder ou jeter les cendres.

Pour sortir les cendres du foyer, suivre la suivante procédure:

1. Récupérez les cendres qui restent avec un raclette ou un autre instrument approprié.
2. Les cendres devront être jetées dans un récipient métallique avec un couvercle hermétique appropriée. Ne pas introduire aucun autre objet ou poubelle à l'intérieur du récipient. Couvrir le

récipient avec son couvercle et laissez les cendres refroidir. Ne pas placer le récipients sur une surface combustible ou un sol en vinyle car le récipient peut être **très chaud**.

3. Tant que vous vous débarrassez des cendres, placez le récipient de cendres fermé sur un sol non combustible ou sur un terrain à l'extérieur de la maison, loin de tout matériel combustible.

Les cendres doivent se maintenir dans un récipient fermé jusqu'à que les braises soient complètement froides.

NE JAMAIS récupérer les cendres dans des récipients en bois ou en plastique, ou dans des sacs en papier ou en plastique, même si on croit que ça fait longtemps que le feu s'est éteint. Les braises dans l'intérieur du lit de cendres gardent la chaleur pendant très longtemps une fois éliminés du foyer.

Fer fondu

Les pièces en fer fondu extérieures sont vitrifiées avec de l'émail maïolique.

L'émail peut être nettoyé avec du produit courant pour vitres. Dans la plupart des cas il suffira de passer un chiffon légèrement humide. (Ne pas mouiller les parties peintes car il y aura de l'oxyde s'ils ne sèchent pas à temps).

L'émail avec lequel le chauffage Craftsbury est traité, pendant son fonctionnement, notamment aux moments de combustion haute, peut présenter un changement de texture et de couleur, montrant des fines fêlures qui disparaissent pendant le refroidissement du chauffage.

Ce processus se produit dû aux différents coefficients de dilatation des matériaux employés dans la préparation de cet émail spécial, de haute qualité.

Ne jamais utiliser des chiffons humides pour le nettoyage des pièces teintées.

La peinture utilisée est résistante à la chaleur 600°C spéciale pour chauffages. Si vous décidez de restaurer le chauffage, consultez votre distributeur pour acquérir cette peinture spéciale.

Industrias HERGÓM S.L. met à votre disposition une série de produits pour la conservation de votre poêle et de votre cheminée :

Peinture anticalorique, pâte réfractaire, nettoie-vitres.

6 - RECYCLAGE DES PRODUITS

Votre appareil est livré emballé dans du plastique et un carton sur une palette en bois. Vous pouvez utiliser du carton et du bois comme combustible pour les premiers allumages de l'appareil ou le rapporter à un point de recyclage local. Le plastique qui protège l'appareil doit être apporté à un point ou centre de recyclage local spécifique, il ne doit pas être jeté dans une poubelle conventionnelle.

Toutes les réglementations locales, y compris celles qui se réfèrent aux normes nationales ou européennes, doivent être respectées lors du recyclage du produit en fin de vie utile. Le produit ne doit jamais être jeté dans une poubelle conventionnelle. Son appareil est composé d'éléments en fonte, acier, verre, matériaux isolants et matériel électrique, qui sont assemblés à l'aide de vis et de rivets. Vous pouvez le démonter et l'apporter à un point ou centre de recyclage local spécifique. Le verre ne doit pas être jeté dans les poubelles conventionnelles.

7 - SÉCURITÉ

AVERTISSEMENT

Les appareils à gaz/bois/pellet se chauffent durant leur fonctionnement.

Par conséquent, il faut agir avec précaution et s'en maintenir éloigné. Evitez tout particulièrement que les enfants, les personnes âgées ou d'autres personnes demandant des soins particuliers s'approchent de l'appareil allumé. La même recommandation est valable pour les animaux domestiques.

Assurez-vous que les enfants ou les personnes qui ne sont pas familiarisées avec le fonctionnement de l'appareil soient sous la supervision de personnes responsables lorsqu'ils s'en approchent.

Pour éviter des brûlures et empêcher que des enfants ou des personnes qui ne doivent pas être en contact avec l'appareil s'en approchent, placez un coupe-feu ou un séparateur.

Il y a des risques possibles à considérer au moment de faire fonctionner votre foyer à combustibles solides, quelle que soit sa marque. Minimisez ces risques en suivant les instructions et les recommandations données sur ce manuel.

- Lorsque vous installerez le poêle, tenez compte des distances de sécurité nécessaires du foyer et de la cheminée par rapport aux surfaces combustibles (parois de bois ou tapissées, sol en bois, etc.) Ces mêmes distances doivent être respectées lorsque le revêtement des parois ou des zones proches est susceptible de détérioration ou de déformation sous l'effet de la température (vernis, peintures, PVC, etc.). Fig. 7
- La base sur laquelle vous allez placer votre poêle doit être lisse et sans dénivellements qui empêcheraient une assise parfaite de l'appareil. Cette base doit être capable de supporter le poids du poêle et être construite avec des matériaux résistants à la chaleur.
- Toutes les zones qui entourent le poêle doivent être résistantes à une température élevée. Si ce n'est pas le cas, il faut prévoir une protection avec un matériel ignifuge.

- Il faut vider les cendres dans un récipient métallique et les sortir immédiatement de la maison.
- N'utilisez jamais de combustibles liquides pour allumer votre poêle. Maintenez à l'écart toutes sortes de liquides inflammables (essence, alcool, etc.).
- N'utilisez jamais de charbon ou de combustibles qui ne sont pas recommandés pour le fonctionnement de ce produit.
- Inspectez régulièrement la cheminée et nettoyez-la à chaque fois que cela s'avère nécessaire. Révisez aussi l'état de joints, vitre, vis, etc.
- **Protégez-vous à l'aide d'un gant ou d'un matériel isolateur car durant le fonctionnement la commande d'ouverture et fermeture se chauffe.**

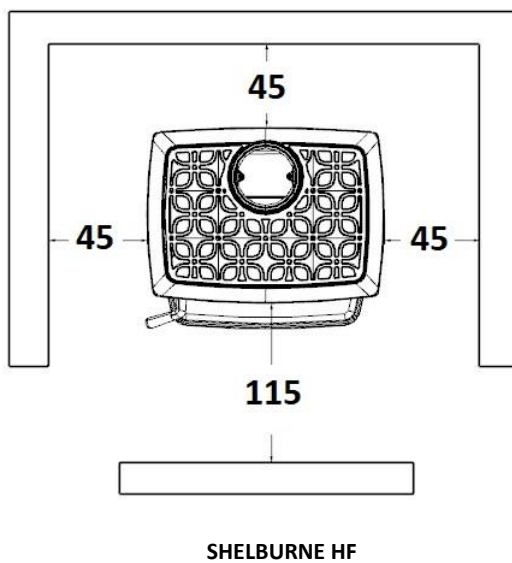
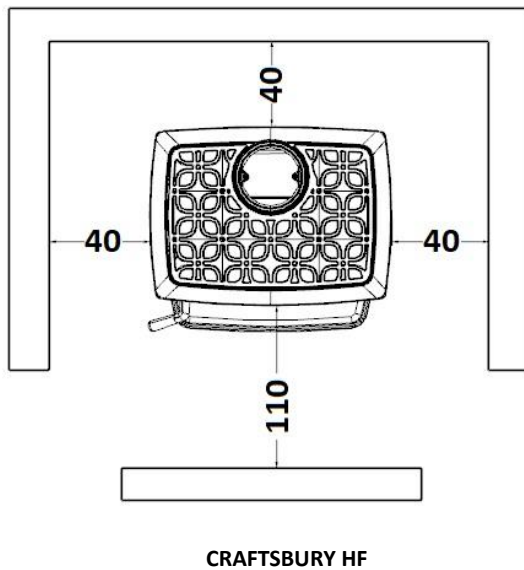


FIG. 7 - Distances de sécurité (cm)

BENVENUTI nella famiglia HERGÓM.

Vi ringraziamo per la fiducia riposta in noi con la scelta della nostra stufa Hergom, che in fatto di tecnica e di stile rappresenta un importante progresso rispetto alle classiche stufe a legna.

La sua nuova stufa Hergom è probabilmente il sistema di riscaldamento a base di combustibili solidi attualmente più avanzato. Possedere una stufa HERGÓM significa possedere un senso della qualità eccezionale.

Si prega di leggere attentamente tutto questo manuale. Lo scopo del manuale è infatti quello di aiutare a prendere dimestichezza con l'apparecchio, riportando le norme per l'installazione, il funzionamento e la manutenzione, che vi saranno molto utili. Si consiglia di conservarlo con cura per poterlo consultare quando sia necessario.

Se dopo la lettura di questo manuale fosse necessario qualche chiarimento complementare, non esitate a rivolgervi al vostro rivenditore di fiducia.

INDUSTRIAS HERGÓM, S.L., declina ogni responsabilità per i danni causati da alterazioni dei propri prodotti non autorizzate per iscritto, o da un'installazione difettosa.

Si riserva inoltre il diritto di modificare i propri prodotti senza preavviso.

Industrias Hergóm, S.L., con sede a Soto de la Marina - Cantabria - Spagna, offre una garanzia di **TRE ANNI** sui suoi apparecchi. Industrias Hergom, S.L. garantisce l'esistenza di parti riparabili e di un adeguato servizio tecnico per 10 anni dalla data di cessazione della produzione di questo prodotto.

Questa garanzia è valida solo i paesi nei quali Industrias Hergóm, S.L., dispone di una filiale o di un importatore ufficiale per effettuare la distribuzione dei propri prodotti e nei quali è obbligatorio il rispetto della Direttiva comunitaria 2019/771/UE.

Il periodo di validità della garanzia decorre dalla data di acquisto dell'apparecchio riportata sulla ricevuta della garanzia, e copre esclusivamente i danni o le rotture causati da difetti o vizi di produzione.

AVVERTENZA IMPORTANTE

Se il focolare da incasso non viene installato adeguatamente, non fornirà la resa eccellente per la quale è stato progettato. Leggere integralmente queste istruzioni ed affidare il lavoro ad uno specialista.

Questo focolare da incasso è protetto superficialmente da una vernice resistente al calore, speciale per temperature elevate. Le prime volte che si accende è normale che si sprigioni un po' di fumo, a causa dell'evaporazione di alcuni componenti della vernice, il che le consente di stabilizzarsi e fissarsi. Si consiglia perciò di ventilare il locale fino alla scomparsa di questo fenomeno.

1 - INTRODUZIONE

NOTA BENE! Per l'installazione dell'apparecchio si devono rispettare tutte le regolamentazioni locali, comprese quelle che fanno riferimento a norme nazionali o europee.

La modalità di installazione della stufa influisce in modo decisivo sulla sicurezza e sul corretto funzionamento della stessa.

È perciò molto importante eseguire correttamente l'installazione. Per assicurare la corretta installazione della stufa e della canna fumaria, è consigliabile affidarsi a un installatore specializzato.

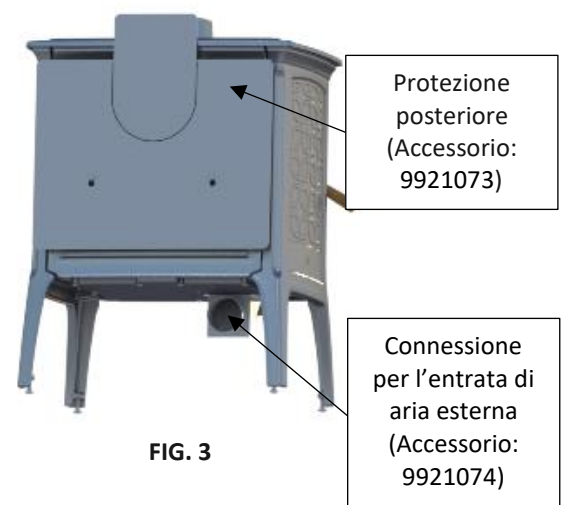
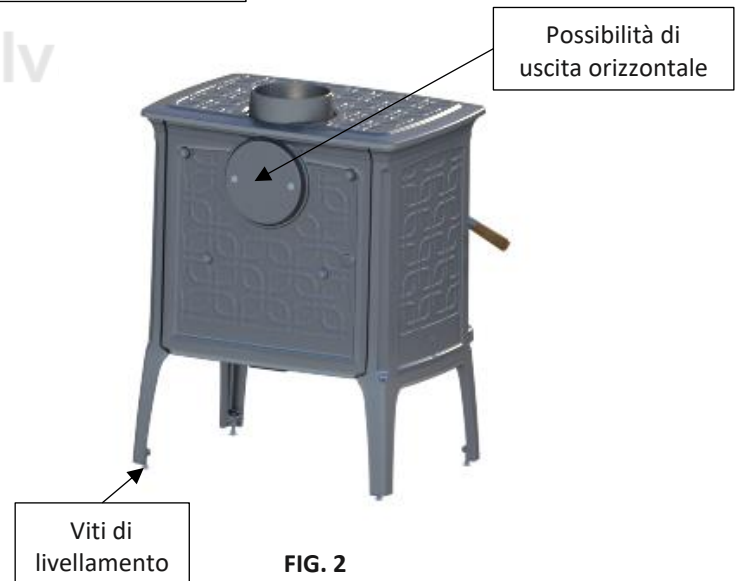
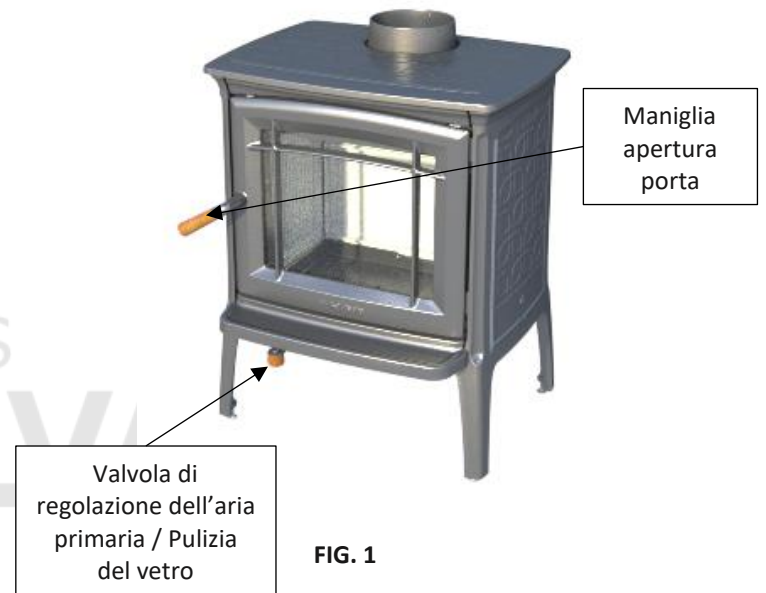
La stufa cede il proprio calore tramite irraggiamento, riscaldando direttamente pareti, soffitti, ecc.

2 - PRESENTAZIONE

La stufa a legna Craftsbury o Shelbourne presenta le caratteristiche principali:

- Costruita in ghisa in parti assemblate, sigillate e avvitate tra loro.
- Il focolare è rivestito con ghisa.
- È destinata esclusivamente all'uso con legna da ardere.
- Focolare che permette di bruciare ceppi di legna fino a 40 cm di lunghezza.
- Valvola di regolazione dell'aria primaria.
- Sistema indiretto di alimentazione dell'aria primaria, che scende attraverso il piano interno del vetro (auto pulizia) fino alla base del focolare. Inoltre, è presente un ingresso per l'aria primaria posto nella parte centrale inferiore del focolare per favorire l'accensione.
- Cristallo auto-pulente.
- Porta frontale a battente con cristallo.
- Uscita fumi a scelta, orizzontale o verticale da Ø150 mm. (6")
- Viti di livellamento.
- Rilascia il calore per irraggiamento, riscaldando direttamente pareti, tetti, ecc...
- Si fornisce completamente montata, con uscita verticale.

- Connessione opzionale per l'entrata di aria esterna (o stanza indipendente). Non fornito con l'apparecchio.
- Protezione posteriore in lamiera opzionale. Non fornito con l'apparecchio



3 - FUNZIONAMENTO DELLA STUFA

Una volta installata e collegata alla canna fumaria, la stufa è pronta per l'accensione del fuoco.

Anche se è facile fare funzionare la stufa, il processo di combustione dei combustibili solidi è complesso, in quanto intervengono vari fattori e ci vogliono tempo ed esperienza per capire come si svolge.

Prima di accendere la stufa per la prima volta, è necessario prendere dimestichezza con i vari sistemi di controllo e con le parti dell'apparecchio, scegliere la legna più adatta e leggere le istruzioni per imparare ad accenderla e a usarla.

RICORDARE SEMPRE che la stufa produce calore e perciò si devono mantenere a distanza di sicurezza i bambini, i tessuti, i mobili, ecc., dato che il contatto con la stufa può provocare ustioni.

Si riportano di seguito alcuni consigli che si prega di leggere attentamente per conoscere meglio la stufa e il relativo funzionamento.

Maniglia porta frontale

La porta frontale permette di accedere all'interno del focolare per caricare la legna nella stufa e per pulirla, e permette la visione del fuoco attraverso il cristallo. Per aprire la porta, alzare la maniglia fino a posizionarla a ore 10 e tirare la porta. Per chiudere la porta, premerla contro la cornice abbassando la maniglia fino a posizionarla a ore 8 (Fig. 4).

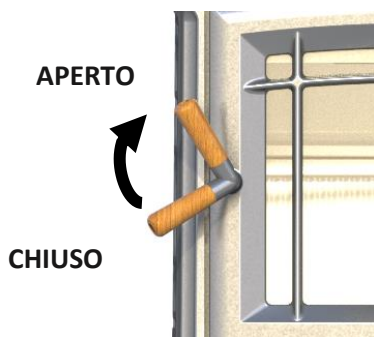


FIG. 4

Controllo dell'aria primaria

Il controllo dell'aria primaria permette di regolare la quantità d'aria che entra nel focolare. Spostando la leva in avanti si aumenta l'ingresso di aria primaria (Fig.5)

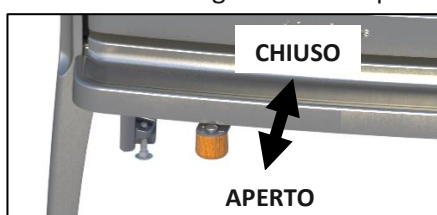


FIG. 5

4 - ACCENSIONE E USO

E' fondamentale che la prima accensione si realizzi lentamente.

La ghisa si deve temperare: un fuoco eccessivo in una stufa nuova può provocare crepe nel ferro o produrre danni in altre parti della struttura.

Le pietre vulcaniche delle pareti del focolare devono essere riscaldate lentamente per eliminare l'umidità contenuta in esse e nel cemento che le unisce.

All'accensione del primo fuoco la stufa emetterà alcuni fumi e gas.

Ciò è normale ed è dovuto all'evaporazione delle componenti della vernice e degli oli utilizzati per fabbricare la stufa.

Se necessario, aprire una finestra per ventilare la stanza. I fumi e i gas normalmente durano per i primi 10 o 20 minuti di accensione. Gli odori e i fumi spariranno non appena la stufa si sarà "abituata".

Durante le prime accensioni si possono produrre altri odori dai materiali che stanno nella zona vicina alla stufa. Questi odori scompaiono col tempo. Si possono diminuire aprendo la finestra oppure creando una zona di ventilazione tutt'intorno alla stufa.

- **NOTA BENE! L'altezza totale del carico non deve superare il 50% dell'altezza della camera di combustione.**
- **Durante la combustione la stufa deve restare sempre chiusa per evitare la fuoriuscita di fumo. Si deve aprire solo per la ricarica.**

Prima accensione

- Aprire la porta e porre sul fondo un paio di tavolette per l'accensione. Collocare alcuni legnetti incrociati sopra le tavolette. I legnetti devono essere circa una decina di pezzi di 10/15 mm di diametro e di 25/40 cm di lunghezza.
- Aprire completamente il controllo dell'aria primaria.
- Accendere le tavolette. Lasciare la porta frontale socchiusa, senza chiuderla del tutto, finché i legnetti non iniziano a bruciare e il tiraggio a salire.
- Chiudere la porta e lasciare che il fuoco si accenda. Mantenere la porta chiusa durante il funzionamento della stufa. Assicurarsi che la porta del cassetto cenere sia ben chiusa.

- **CONTROLLARE COSTANTEMENTE LA STUFA** per mantenere un fuoco lento. Il primo fuoco dovrà scaldare la stufa che però non deve scottare al tocco. Aggiungere alcuni pezzi di legna al fuoco per ottenere una temperatura adeguata alla prima accensione.
- Una volta che la stufa è calda, ma che non scotti al tocco, chiudere l'aria primaria spostando la leva completamente verso destra, e lasciare che il fuoco si spenga completamente.
- Lasciar raffreddare la stufa completamente.

La prima accensione, e la prima accensione di ogni stagione, dovranno essere realizzati come descritto sopra. La sua pazienza sarà ricompensata da anni di buon funzionamento della stufa.

NOTA: Poiché le temperature dei gas durante la prima accensione sono basse, la fuliggine si forma piuttosto rapidamente e sporca il vetro della porta. Un fuoco caldo successivamente lo pulirà.

Uso quotidiano

Dopo la prima accensione, la stufa è pronta per l'uso quotidiano.

Prima di realizzare un'accensione di funzionamento abituale, se la stufa non è stata utilizzata frequentemente da un po' di tempo, è consigliabile seguire il procedimento per la prima accensione per minimizzare la tensione di un fuoco forte su una stufa fredda.

Prima di caricare la stufa, assicurarsi che la porta del cassetto cenere sia chiusa e che il cassetto sia al suo posto. Se la porta del cassetto cenere si apre, la stufa potrebbe surriscaldarsi e danneggiarsi.

Per realizzare un'accensione classica, procedere nel modo seguente:

- Aprire la porta e mettere un paio di tavolette sul fondo del focolare. Collocare alcuni legnetti incrociati sopra le tavolette. I legnetti devono essere circa una decina di pezzi di 10/15 mm di diametro e di 25/40 cm di lunghezza.
- Aprire completamente il controllo dell'aria primaria spostando la leva completamente in avanti.
- Accendere le tavolette. Lasciare la porta frontale socchiusa, senza chiuderla del tutto, finché i legnetti non iniziano a bruciare e il tiraggio a salire.

- Chiudere la porta e lasciare che il fuoco si accenda.
- Una volta che i legnetti hanno preso fuoco, aprire la porta e aggiungere dei ceppi di legni, all'inizio piccoli, per formare la brace. Assicurarsi che i legni stiano lontano dal vetro, per permettere al sistema di pulizia del vetro di funzionare correttamente. Inoltre tenere la porta frontale e quella del cassetto cenere chiuse mentre la stufa è in funzione.
- Una volta che il fuoco è bello vivo, utilizzare l'aria primaria per regolare l'intensità di funzionamento desiderata. Spostando la leva in avanti, per ottenere un'intensità di funzionamento maggiore, o verso l'interno per diminuirla.

Nota: quando si apre la porta per caricare la legna o sistemare i ceppi nella stufa, è consigliabile aprirla dapprima solo un po', aspettare qualche secondo e poi aprirla completamente. Questo procedimento farà sì che il focolare sarà già libero dal fumo quando si aprirà completamente la porta e non lo rilascerà nella stanza. Nello stesso modo, ricaricare su un letto di braci calde e rosse riduce il fumo e ravviva la combustione rapidamente.

Tipologie di combustione

COMBUSTIONE ALTA: Caricare completamente il focolare con la legna sopra un letto di braci calde e ardenti o sopra le fiamme e aprire completamente il controllo dell'aria primaria. Una combustione alta è raccomandabile una o due volte al giorno per scaldare bene la canna fumaria e la stufa, aiutando così a evitare la creazione e l'accumulo di fuliggine.

COMBUSTIONE MEDIA: posizionare la leva di controllo dell'aria primaria circa a metà corsa, posizione adatta per la necessità di calore dell'area da scaldare. Questa combustione è l'ideale per i periodi in cui la stufa non viene seguita.

COMBUSTIONE BASSA: Chiudere il controllo dell'aria primaria per una combustione lenta. Una bassa intensità di combustione per periodi troppo lunghi non è raccomandabile perché facilita l'accumulo di fuliggine.

Il sistema di evacuazione deve essere ispezionato frequentemente se si utilizza continuamente una bassa intensità di combustione.

Il surriscaldamento si verifica quando si fa funzionare la stufa a una temperatura troppo elevata per un periodo di tempo prolungato. La stufa si potrebbe danneggiare e quindi occorre evitarlo.

Il surriscaldamento è il risultato di un tiraggio sproporzionato, dovuto a una di queste ragioni:

- Valvola dell'aria primaria eccessivamente aperta per il tipo di legna impiegato.
- Canna fumaria troppo grande.
- Manutenzione errata della stufa, il che può provocare spifferi d'aria.
- Combustibile inadatto che provoca alte temperature.
- Porta mal chiusa.

ATTENZIONE!

Durante il funzionamento della stufa, la porta deve rimanere chiusa.

L'entrata non controllata dell'aria provoca un surriscaldamento che può danneggiare la stufa.

NOTA: QUALSIASI SEGNO DI FUOCO ECCESSIVO PUO' ANNULLARE LA GARANZIA!

STUFE CON SMALTATURA IN MAIOLICA NOTA BENE!

È normale che con il tempo sulle stufe smaltate in maiolica compaiano lievi fenditure nella smaltatura che conferiscono al prodotto il suo aspetto caratteristico.

Tuttavia può succedere che per un riscaldamento eccessivo non controllato, queste fenditure (a conseguenza dalla differenza di dilatazione tra la ghisa e gli smalti della maiolica con componenti vitrei) potrebbero fare saltare la smaltatura.

Per evitare questo inconveniente, occorre controllare la combustione e non lasciare surriscaldare la stufa.

INDUSTRIAS HERGÓM S.L. declina ogni responsabilità per il danneggiamento dello smalto della stufa causato dal mancato rispetto di queste istruzioni.

5 - PULIZIA E MANUTENZIONE

or.com

La stufa è un apparecchio sottoposto a sbalzi bruschi di temperatura e all'effetto corrosivo dei rifiuti della combustione. La manutenzione periodica è essenziale per ottenere una resa maggiore e prolungarne la durata. Si consiglia perciò di effettuare con frequenza i seguenti controlli:

DURANTE LA STAGIONE D'USO

- Ispezionare visivamente la canna fumaria. Rimuovere la fuliggine e il catrame eventualmente accumulati sulle pareti interne della stufa.
- Verificare che gli sportelli si chiudano ermeticamente; se necessario, regolarne la chiusura.

A FINE STAGIONE

- Ispezionare e pulire la canna fumaria.
- Passare l'aspirapolvere all'interno della stufa e ispezionarla.
- La fuliggine e il catrame (creosoto) accumulati sulle pareti della stufa ne riducono la resa.
- Ispezionare le guarnizioni della porta. Devono essere sostituite quando la chiusura non è più perfetta.
- Se la stufa è verniciata, riverniciare i pezzi in ghisa se necessario. Per farlo, usare una vernice resistente al calore.

PULIZIA

La pulizia deve essere eseguita sempre con la stufa fredda.

Prevenzione dalla fuliggine e pulizia

Per prevenire la formazione di fuliggine:

- Mantenere la stufa con il controllo dell'aria primaria completamente aperto per 30 minuti al giorno per bruciare la fuliggine depositata all'interno della stufa e del sistema di evacuazione fumi.
- Dopo aver ricaricato la legna, mantenere la combustione con il controllo dell'aria primaria completamente aperto per 20-30 minuti. In questo modo si assicura in anticipo il funzionamento dell'aria secondaria che, quando è in funzione, minimizza la formazione di fuliggine nella canna fumaria.

Il tubo di collegamento della canna fumaria deve essere ispezionato almeno una volta al mese durante la stagione di utilizzo della stufa per determinare se si è accumulata della fuliggine. Se il residuo accumulato ha uno spessore di 6 mm è necessario eliminarlo per ridurre il rischio di incendio.

Se il vetro si sporca con frequenza, l'intensità della temperatura della combustione è bassa; ciò indica il rischio di formazione della fuliggine.

Il sistema di evacuazione fumi deve essere ispezionato nel collegamento alla stufa e nell'estremo superiore della canna fumaria. Le superfici fredde tendono a creare depositi rapidamente, per questo è importante ispezionare la parte superiore della canna fumaria, poichè è la zona più fredda, al contrario del collegamento alla stufa.

La fuliggine accumulata deve essere eliminata con una spazzola da pulizia creata appositamente per questo scopo.

Per questo è raccomandabile che prima di ogni stagione di utilizzo si faccia fare un'ispezione professionale di tutto il sistema, pulirlo e ripararlo in caso di necessità.

Guarnizioni

Le guarnizioni normalmente devono essere sostituite ogni 2 o 3 stagioni, a seconda dell'utilizzo della stufa. Se la sigillatura della porta perde, una nuova guarnizione permette di recuperare una sigillatura adeguata e migliora il funzionamento della stufa. Contatti il rivenditore per ordinare nuove guarnizioni per la sua stufa.

Per sostituire le guarnizioni della porta, procedere nel seguente modo:

1. Per prima cosa togliere la vecchia guarnizione con un utensile o la punta di un coltello.
2. Pulire tutte le fessure della guarnizione con una spazzola di ferro, per eliminare i residui di collante e fibra.
3. Sistemare la nuova guarnizione nel suo alloggiamento e fissare bene, senza tirarla.
4. Chiudere immediatamente la porta per pressare la guarnizione al suo posto e assicurare una buona sigillatura.

Vetro

Non utilizzare la stufa con il vetro della porta rotto. Non sbattere o dare colpi alla porta frontale.

Se si ritiene necessario, si può pulire il vetro della porta con un prodotto per la pulizia Hergom, che le può fornire il suo rivenditore.

Non provare mai a pulire il vetro quando la stufa è in funzione o il vetro è caldo.

La maggior parte delle particelle depositate si possono pulire seguendo le istruzioni di utilizzo del pulitore.

Per pulire particelle difficili, aprire la porta, rimuovere l'arco situato sotto il tetto e tirarla verso l'alto per staccarla dalla stufa.

Posizionare la porta su un tavolo o un banco da lavoro e applicare il prodotto per la pulizia sul vetro lasciandolo agire per qualche minuto.

Lasciare la porta in posizione orizzontale, per permettere al prodotto di penetrare meglio nella superficie del vetro.

Asciugare il prodotto con un panno morbido.

Importante: Colpire o rigare il vetro compromette la sua integrità. Non usare coltelli ne spugne d'acciaio o altro materiale abrasivo come utensile per pulire il vetro.

Il vetro della porta è ceramico, creato appositamente per l'utilizzo nelle stufe a legna.

Non sostituirlo con nessun altro vetro che non sia quello ceramico creato apposta per l'uso in queste stufe a legna. Per sostituire il vetro contatti il suo rivenditore.

In caso di rottura del vetro è necessario sostituirlo immediatamente.

Contattare il rivenditore di fiducia per ordinare il vetro e i pezzi necessari per la riparazione.

Se sostituite il vetro personalmente, utilizzate guanti da lavoro e occhiali di sicurezza.

Il procedimento per la sostituzione del vetro e delle guarnizioni è il seguente:

1. Aprire la porta e rimuovere l'arco che vi si trova sopra.
2. Tirar la porta verso l'alto per staccarla dalla stufa.
3. Mettere la porta a faccia in giù orizzontalmente su una superficie liscia.



FIG. 6

4. Applicare un olio lubrificante nelle viti dei fermi della porta. Togliere le viti e sollevare i fermi e la fibra ceramica que sta sotto di essi.
5. Sollevare attentamente il vetro danneggiato dalla porta e gettarlo nella spazzatura.
6. Se necessario sostituire il cordone di fibra ceramica. Togliero dal suo alloggiamento e pulire bene i residui. Posizionare il nuovo cordone di fibra ceramica con le dimensioni fornite precedentemente.
7. Posizionare il cristallo sulla guarnizione nel suo alloggiamento.
8. Avvitare di nuovo i fermi di ritenzione del vetro posizionando sotto di essi le corrispondenti fibre ceramiche.
9. Rimontare la porta.

Raccolta ed eliminazione della cenere

La cenere deve essere raccolta quando la stufa è fredda. Utilizzare un guanto protettivo. Utilizzare estrema cautela nel maneggiare, immagazzinare e buttare la cenere.

Per eliminare la cenere dal focolare, procedere nel modo seguente:

1. Smuovere la cenere con un raschietto o un altro strumento adeguato.
2. La cenere deve essere buttata dal cassetto cenere in un recipiente metallico con chiusura ermetica adeguata. Non introdurre nessun altro oggetto o spazzatura nel recipiente. Mettere il coperchio sul recipiente e lasciare che la cenere si raffreddi. Non appoggiare il recipiente su superfici combustibili o pavimenti in vinile, perchè potrebbe essere **molto caldo**.
3. Mentre si raffredda la cenere, mettere il contenitore chiuso su un pavimento non combustibile o all'esterno dell'abitazione, lontano da tutti i materiali combustibili.

Non mettere **MAI** la cenere in recipienti di legno o plastica, nè in sacchetti di carta o plastica, indipendentemente dal tempo in cui il fuoco si è spento. Le braci all'interno del letto di ceneri rimangono calde per molto tempo una volta eliminate dal focolare.

Ghisa

La parti esterne in ghisa sono vetrificate con smalto maiolicato o verniciate.

Gli smalti si possono pulire con un puliscivetri generico. Nella maggior parte dei casi è sufficiente passarli con un panno leggermente umido (non bagnare le parti verniciate o rischiano di ossidarsi se non vengono asciugate in tempo).

Lo smalto con cui è trattata la sua stufa Craftsbury, durante il funzionamento soprattutto nei momenti di combustione alta, può presentare un cambiamento di aspetto e colore, creando sottili crepe che tornano normali al raffreddamento della stufa.

Questo processo si produce a causa dei differenti coefficienti di dilatazione dei materiali impiegati nella preparazione di questo smalto speciale, di alta qualità.

Non utilizzare panni umidi per pulire le parti verniciate.

La vernice speciale utilizzata resiste fino a temperature di 600 °C. Se decide di restaurare la sua stufa, consulti il suo rivenditore per procurarsi questa vernice speciale.

PRODOTTI PER LA MANUTENZIONE

INDUSTRIAS HERGÓM S.L. mette a vostra disposizione una serie di prodotti per la conservazione della stufa e della canna fumaria: vernice resistente al calore, pasta refrattaria, prodotto per la pulizia dei vetri.

6 - RICICLAGGIO DEL PRODOTTO

L'apparecchio viene consegnato imballato in plastica e una scatola di cartone sopra un pallet di legno. È possibile utilizzare cartone e legno come combustibile per le prime accensioni dell'apparato o portarlo presso un punto di raccolta differenziata locale. La plastica che protegge il dispositivo deve essere portata in un punto o centro di riciclaggio locale specifico, non deve essere smaltita in contenitori per rifiuti convenzionali.

Si dovranno rispettare tutte le norme locali, comprese quelle che si riferiscono a norme nazionali o europee in occasione del riciclaggio del dispositivo al termine della sua vita utile. Il prodotto non deve mai essere smaltito nei normali contenitori per rifiuti. Il suo apparato è costituito da componenti in ghisa, acciaio, vetro, materiali isolanti e materiale elettrico, che vengono assemblati mediante viti e rivetti. Può smontarlo e portarlo in un punto o centro di riciclaggio locale specifico. Il vetro non deve essere smaltito nei normali contenitori per rifiuti.

7 - SICUREZZA

AVVERTENZA

Gli apparecchi a gas/legna/ pellet si scaldano durante il funzionamento.

Perciò mentre l'apparecchio è acceso occorre stare attenti, rispettare una distanza di sicurezza e tenere lontani soprattutto i bambini, gli anziani o le altre persone che hanno bisogno di cure particolari, nonché gli animali da compagnia.

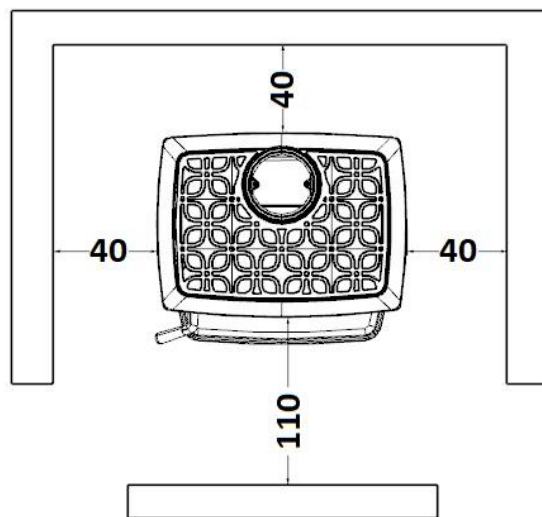
Non lasciare mai da soli nei pressi della stufa i bambini o altre persone che non hanno dimestichezza con il funzionamento dell'apparecchio.

Per evitare ustioni ed evitare che i bambini o altre persone inesperte si avvicinino troppo alla stufa accesa, sistemare uno schermo protettivo o elemento di separazione.

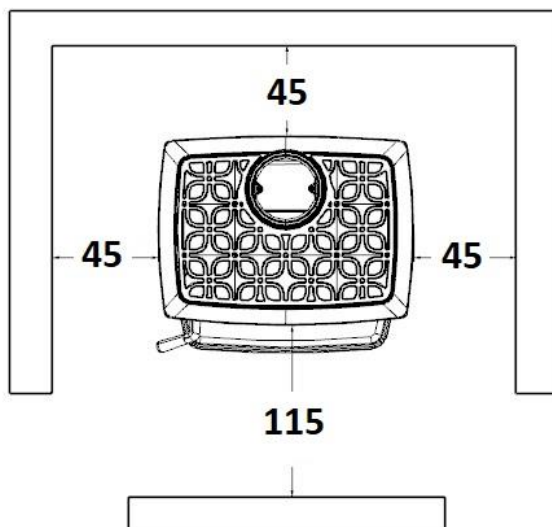
Vi sono eventuali rischi dei quali occorre tener conto per fare funzionare l'apparecchio con combustibili solidi, di qualunque marchio. Questi rischi si possono minimizzare seguendo le istruzioni e le raccomandazioni riportate in questo manuale.

- Quando si installa la stufa, occorre ricordare le distanze di sicurezza necessarie, sia della stufa sia della canna fumaria, dalle superfici combustibili (pareti in legno o tappezzate, pavimento in legno, ecc.). La distanza di sicurezza deve essere rispettata quando il rivestimento delle pareti o delle zone nei pressi della stufa può essere soggetto a deterioramento o deformazione a causa della temperatura (vernici, pitture, PVC, ecc.). Fig.7-8
- La base sulla quale si intende installare la stufa deve avere una superficie piana e senza dislivelli che ne impediscano il perfetto assestamento. Questa base deve essere in grado di sopportare il peso della stufa. La base di appoggio deve essere costruita con materiali resistenti al calore.
- Tutte le zone circostanti intorno alla stufa devono essere resistenti alla temperatura, altrimenti occorre proteggerle con materiale ignifugo.
- La cenere deve essere svuotata in un contenitore metallico ed essere portata immediatamente fuori dalla casa.

- Non usare mai combustibili liquidi per accendere l'apparecchio. Allontanare qualsiasi tipo di liquido infiammabile (benzina, petrolio, alcool, ecc.).
- Non usare mai carbone o combustibili diversi da quelli consigliati per il funzionamento di questo apparecchio.
- Ispezionare periodicamente la canna fumaria e pulirla quando è necessario. Ispezionare analogamente lo stato delle guarnizioni, del vetro, delle viti, ecc.
- **Proteggere le mani con un guanto o con un altro materiale isolante, dato che durante il funzionamento, il comando di apertura e di chiusura si scalda.**



CRAFTSBURY HF



SHELBURNE HF

FIG. 7 – Distanze di sicurezza (cm)

BEM-VINDOS à família HERGOM.

Agradecemos a sua atenção por ter escolhido a nossa Estufa, cujos técnica e estilo são um importante avanço nos estufas de lenha.

Esta sua nova Estufa é, talvez, o sistema de aquecimento por combustíveis sólidos mais adiantado atualmente. Possuir uma Estufa HERGOM é a manifestação de um sentido da qualidade excepcional.

É favor de ler este manual na sua totalidade, para se familiarizar com o aparelho. O manual indica quais são as normas de instalação, de funcionamento de e manutenção que lhe serão muito úteis. Conserve-o e consulte-o quando necessitar.

Se depois de ler este manual precisar de qualquer esclarecimento, é favor de consultar o seu fornecedor habitual.

A INDUSTRIAS HERGÓM, S.L., não se responsabiliza pelos danos devidos a alterações nos produtos que não tenham sido autorizadas por escrito, ou devidos a uma instalação defeituosa.

A INDUSTRIAS HERGÓM, S.L., também se reserva o direito de modificar os seus produtos sem aviso prévio.

A Industrias Hergóm, S.L., domiciliada em Soto de la Marina - Cantábria - Espanha, oferece uma garantia de **TRÊS ANOS** para os seus aparelhos. Industrias Hergom, S.L. garante a existência de peças de reposição e assistência técnica adequada por 10 anos a partir da data em que este produto deixar de ser fabricado.

A cobertura geográfica desta garantia só inclui os países onde a Industrias Hergóm, S.L., uma empresa filial ou um importador oficial fazem a distribuição dos seus produtos e nos quais se aplica a Diretiva Comunitária 2019/771/UE.

A garantia aplica-se a partir da data de compra do aparelho indicada no certificado da garantia e cobre unicamente o deterioro ou as roturas devidos aos defeitos ou vícios de fabricação.

AVISO IMPORTANTE

Se o aparelho não for instalado adequadamente, não oferecerá o excelente serviço para qual foi concebido. Leia todas as instruções e confie o trabalho de instalação a um especialista.

O seu aparelho está protegido superficialmente com tinta anti-calórica, especial para temperaturas elevadas. As primeiras vezes que se acender, produz-se um ligeiro fumo que é devido à evaporação dalguns dos componentes da tinta e que lhe permitem tomar corpo; isto é normal. Recomendamos por conseguinte arejar bem o local até desaparecer este fenómeno.

1 - INTRODUÇÃO

IMPORTANTE! Todas as regulamentações locais, incluídas as que fazem referência às normas nacionais ou europeias devem ser cumpridas quando a instalação do aparelho.

A maneira de instalar a Estufa influirá decisivamente na segurança e no bom funcionamento da mesma.

É muito importante realizar uma boa instalação. Aconselha-se que a instalação da Estufa e da chaminé sejam feitas por um profissional.

A Estufa envia calor por radiação, aquecendo diretamente paredes, tetos, etc.

2 - APRESENTAÇÃO

A estufa de lenha Craftsbury ou Shelbourne, tem as seguintes características principais:

- Construída em ferro fundido com peças encaixadas, seladas e aparafusadas entre si.
- Fornalha que permite queimar lenha até 40 cm de comprimento.
- Fornalha forrada com ferro fundido.
- Válvula de regulação de ar primário.
- Sistema indirecto de alimentação de ar primário, que desce pelo plano interior do vidro (auto limpeza) até ao fundo da fornalha. Equipado com um orifício de ar primário situado na parte central inferior para favorecer o acendimento.
- Auto limpeza de vidro.
- Porta frontal com vidro.
- Saída de fumos opcional, horizontal ou vertical: Ø150 mm (6").
- Parafusos de nivelamento.
- Cede o seu calor por radiação, aquecendo directamente paredes, tectos, etc.
- É fornecida totalmente montada de fábrica, com excepção do colarim da chaminé.

- Conector opcional para entrada de ar externo (ou sala independente). Não fornecido com o aparelho.
- Traseira opcional em chapa de metal. Não fornecido com o aparelho.

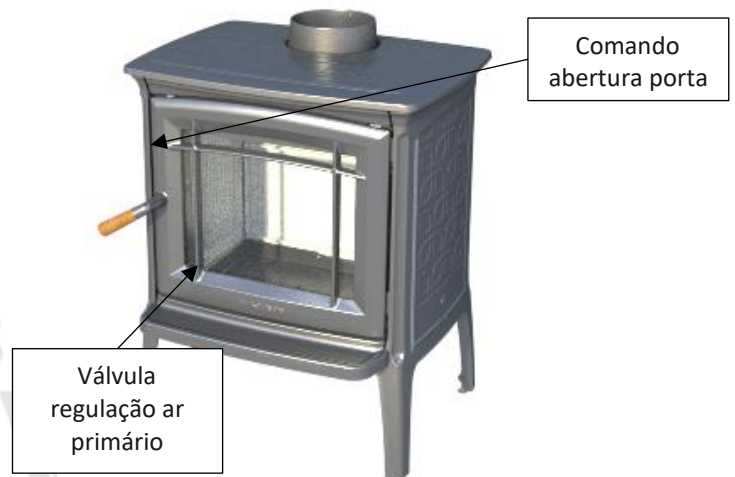


FIG. 1



FIG. 2

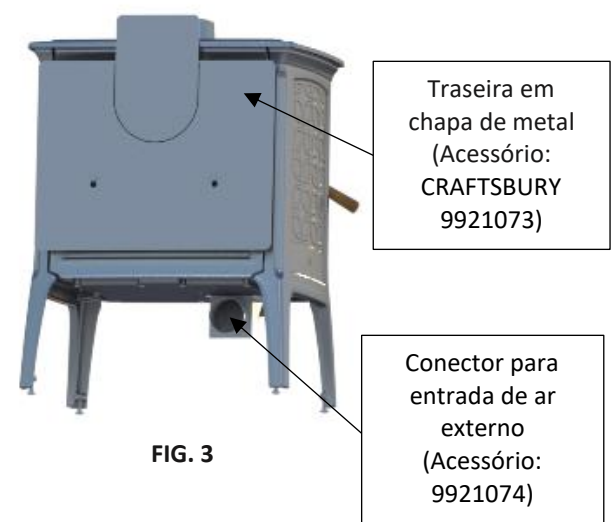


FIG. 3

3 - FUNCIONAMENTO DA ESTUFA

Quando a estufa estiver instalado e conectado à chaminé, poderá acender o lume.

Embora o funcionamento da estufa seja fácil, o processo de combustão de combustíveis sólidos é complexo, já que intervêm vários fatores e que se necessita tempo e experiência para compreender como se realiza.

Antes de acender a estufa pela primeira vez, é necessário familiarizar-se com os distintos sistemas de controlo e as várias partes do aparelho, escolher a lenha, como acendê-la e utilizá-la diariamente.

TENHA SEMPRE EM CONTA que a estufa produz calor e, portanto deve manter afastados dela as crianças, roupas, móveis... já que o contacto com o aparelho pode provocar queimaduras.

Damos a seguir alguns conselhos para conhecer adequadamente a estufa e o seu funcionamento e rogamos que os leia atentamente.

Comando porta frontal

A porta frontal permite-lhe aceder ao interior da fornalha para carregar lenha na sua estufa e para a sua limpeza, e proporciona-lhe a visão do fogo através do vidro. Para abrir a porta, levante o manípulo (até à posição, (do relógio), pelas 10 horas e puxe a porta. Para fechar a porta, pressione a porta contra o aro baixando o comando para a posição (do relógio), pelas 8 horas. (Fig.4).

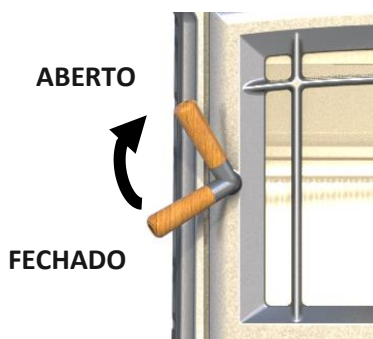


FIG. 4

Controlo de ar primário

O controlo de ar primário permite regular a quantidade de ar que entra na fornalha. Deslocando o comando para a esquerda aumenta-se a entrada de ar primário. (Fig.5)

4 - ACENDIMENTO E USO

É imprescindível que o primeiro acendimento se realize lentamente.

O ferro fundido deve ser temperado: Um fogo excessivo sobre uma estufa nova pode ocasionar fissuras no ferro e/ou produzir danos em outras partes da mesma.

As pedras vulcânicas das paredes da fornalha devem ser aquecidas lentamente para eliminar a humidade contida nas mesmas e no cimento de união.

Quando acenda o primeiro fogo, a estufa emitirá alguns fumos e gases.

Isto é normal devido à evaporação dos componentes da pintura e óleos usados para fabricar a sua estufa.

Sendo necessário, abra alguma janela para ventilar o compartimento. Os fumos e gases normalmente persistem durante os 10 ou 20 primeiros minutos do acendimento. Os odores e fumos desaparecerão quando a estufa esteja "curada".

Nos primeiros acendimentos podem produzir-se outros odores dos materiais que existem na zona próxima à estufa. Estes odores desaparecerão com o tempo. Pode diminuir estes odores abrindo as janelas ou de outra forma, criando uma ventilação em volta da estufa.

- **IMPORTANTE: A altura total da carga não deve ultrapassar 50% da altura da câmara de combustão.**
- **Durante a combustão, a estufa deve sempre permanecer fechada para evitar a saída de fumos; abrir só durante as cargas.**

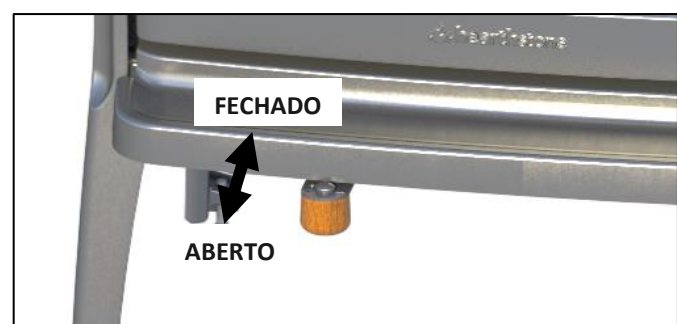


FIG. 5

Primeiro acendimento

- Abra a porta e posicione sobre o fundo um par de pastilhas de acendimento. Coloque umas lascas cruzadas sobre as pastilhas. As lascas serão, aproximadamente umas 10 peças de 10/15 mm de diâmetro e de 25/40 cm de comprimento.
- Abra completamente o controlo de ar primário deslizando o comando para a esquerda.
- Acenda as pastilhas. Deixe a porta frontal entreaberta, sem a fechar de todo, até que as lascas comecem a arder e a tiragem comece a ascender.
- Feche a porta e deixe que o fogo se acenda.
Mantenha a porta fechada enquanto a estufa esteja em funcionamento. Assegure-se que a porta de cinzeiro está bem fechada.
- **MANTENHA TODO O TEMPO A VISTA SOBRE A SUA ESTUFA** para manter um fogo lento. O primeiro fogo deverá aquecer a estufa mais não deve queimar quando se lhe toque. Deverá adicionar ao fogo, alguns troços de madeira para conseguir uma temperatura adequada no primeiro acendimento.
- Uma vez a estufa quente, mas que não queime ao tocar, fechar o ar primário deslizando totalmente o comando para a direita, e deixe que o fogo se apague completamente.
- Deixe arrefecer totalmente a sua estufa.

O seu primeiro acendimento e o primeiro acendimento de cada estação, deverão ser realizados como se descreveu anteriormente. A sua paciência será recompensada com anos de bom funcionamento da sua estufa.

NOTA: como as temperaturas dos gases foram baixas durante o primeiro acendimento, o creosoto formou-se muito rapidamente. O vidro da porta terse-á sujado. Um fogo quente posterior o limpará.

Acendimento ordinário

A sua estufa está preparada para o uso diário, depois do primeiro acendimento.

Antes de realizar um acendimento de funcionamento habitual, se a sua estufa não se utilizou com frequência, desde certo tempo, é aconselhável seguir o

procedimento do primeiro acendimento, pelo menos, para minimizar as tensões de um fogo forte sobre uma estufa fria.

Antes de carregar a estufa, assegure-se de que a porta do cinzeiro está fechada e o cinzeiro está no seu sítio. Se a porta do cinzeiro se abre, a estufa pode sobreaquecer e danificar-se.

Para realizar um acendimento normal, proceda da seguinte forma:

- Abra a porta e coloque um par de pastilhas sobre o fundo da fornalha. Coloque umas lascas cruzadas sobre jornais. As lascas serão aproximadamente umas 10 peças de 10/15 mm de diâmetro e de 25/40 cm de comprimento
- Abra completamente o controlo de ar primário deslizando o comando para a esquerda.
- Acenda as pastilhas. Deixe a porta frontal entreaberta, sem a fechar de todo, até que as lascas comecem a arder e a tiragem comece a ascender.
- Feche a porta e deixe que o fogo se acenda.
- Uma vez que as lascas se tenham acendido, abra a porta e adicione troncos, pequenos primeiro, para formar o fogo. Assegure-se que os troncos estão afastados do vidro, permitindo assim com que o sistema de limpeza do vidro funcione correctamente. Por outra parte, mantenha a porta frontal e a do cinzeiro fechadas enquanto a estufa está em funcionamento.
- Uma vez que o fogo está bem aceso, use o ar primário para regular o nível desejado de funcionamento. Deslizando o comando para a esquerda, para conseguir um nível alto de funcionamento, e para a direita para um nível lento de funcionamento.

Nota: Quando abrir a porta para carregar lenha ou reposicionar os troncos na sua estufa, é aconselhável abri-la primeiro somente um pouco, esperar uns segundos e depois abri-la completamente. Este procedimento permitirá que a fornalha fique livre de fumos quando abra a porta da estufa completamente e que não saiam ao compartimento. Também, recarregar sobre um leito de brasas quentes e vermelhas reduz o fumo e avivará a combustão rapidamente.

Níveis de combustão

COMBUSTÃO ALTA: Carregar completamente a fornalha com lenha, sobre o leito de brasas quentes e vermelhas ou sobre as chamas e abrir completamente o controlo de ar primário. Um nível alto é recomendável uma ou duas vezes ao dia para aquecer bem a chaminé e a estufa, ajudando assim a evitar a formação e acumulação de creosoto.

COMBUSTÃO MÉDIA: Colocar a alavanca do controlo de ar primário sobre a metade do seu curso, apropriado para as necessidades de calor da área a aquecer. Este nível é adequado quando a estufa não vai estar vigiada.

COMBUSTÃO BAIXA: Feche o controlo de ar primário para uma combustão lenta. Um baixo nível de combustão durante períodos excessivamente longos não é conveniente pois promove a acumulação de creosoto.

O sistema de evacuação deve inspeccionar-se frequentemente se o nível baixo de combustão se mantém continuamente.

Evitar de aquecer demasiado.

Um sobreaquecimento significa que a estufa esteve a funcionar a uma temperatura excessivamente elevada durante um longo período de tempo. Isto pode deteriorar a estufa e por conseguinte deve-se evitar.

Um sobreaquecimento é o resultado de uma tiragem excessiva, devido a alguma destas razões:

- Válvula de ar primário excessivamente aberta para o tipo de madeira utilizada.
- Chaminé demasiado grande.
- Manutenção incorreta da estufa, que pode provocar infiltrações de ar.
- Combustível inadequado produzindo altas temperaturas.
- Porta mal fechada.

ATENÇÃO!

Durante o funcionamento da estufa, a porta deve ficar fechada.

Uma entrada incontrolada de ar produz sobreaquecimento que pode danificar a estufa.

NOTA: QUALQUER SINTOMA DE FOGO EXCESSIVO, PODE ANULAR A SUA GARANTIA!!

ESTUFAS COM ESMALTE EM MAIÓLICA MUITO IMPORTANTE!

Numa estufa esmaltada com Maiólica, é normal que apareçam ligeiras fissuras no esmalte que dão ao produto o seu aspeto característico.

No entanto, pode ocorrer que devido a um aquecimento excessivo incontrolado, essas fissuras, produzidas pela diferença de dilatação entre o ferro fundido e os esmaltes Maiólica com componentes vítreos, façam saltar o esmalte.

Para evitar este inconveniente deve-se controlar a combustão e nunca sobreaquecer a estufa. A INDUSTRIAS HERGÓM S.L. não se responsabiliza pelo deterioro do esmalte da estufa devido ao incumprimento destas instruções.

5 - LIMPEZA E MANUTENÇÃO

A sua estufa é um aparelho que está submetido a temperaturas extremas e ao efeito corrosivo de resíduos da combustão. A manutenção periódica é essencial para conseguir maior duração e melhor utilização da mesma. Por isso, recomendamos efetuar com frequência os seguintes controlos:

DURANTE A TEMPORADA DE UTILIZAÇÃO

- Inspeccionar visualmente a chaminé. Limpar a fuligem e os alcatrões se existirem acumulações destes resíduos nas paredes interiores da estufa.
- Verificar se as portas fecham hermeticamente; Ajustá-las se for necessário.

NO FIM DA TEMPORADA

- Inspeccionar e limpar a chaminé.
- Passar o aspirador pelo interior da estufa e fazer uma inspeção.
- A fuligem e os alcatrões (creosota) que se acumulam nas paredes da estufa baixam o rendimento.
- Inspeccionar as juntas da porta; devem ser substituídas quando não fecharem perfeitamente.
- Nas estufas pintadas, volte a pintar as peças de ferro fundido se for necessário, com uma tinta para altas temperaturas.

LIMPEZA

A limpeza deve de se fazer sempre quando a estufa está fria.

Prevenções contra o creosoto e a sua limpeza.

Para prevenir a formação de creosoto:

- Manter a estufa com o controlo de ar primário completamente aberto durante 30 minutos, diariamente, para queimar o creosoto depositado no interior da estufa e do sistema de evacuação.
- Depois de recarregar lenha, mantenha a combustão com o controlo de ar primário completamente aberto durante 20 ou 30 minutos. Esta maneira de operar, assegura o funcionamento da combustão secundária a qual, quando funciona, minimiza a formação de creosoto na chaminé.

O tubo de ligação da chaminé deve ser inspeccionado pelo menos mensalmente durante a estação de uso da estufa para determinar se houve formação de creosoto. Se o resíduo de creosoto tem uma espessura acumulada de 6mm, deve eliminá-la para reduzir o risco de incêndio.

Se o vidro se suja com frequência, isto significa que o nível de temperatura da combustão é baixo, o também indica o risco de formação de creosoto.

O sistema de evacuação de fumos deve ser inspeccionado na ligação da estufa e no extremo superior da chaminé. Superfícies frias tendem a criar depósitos rapidamente, por isto, é importante inspeccionar a chaminé no término superior, já que é a zona mais fria, ao contrário da ligação da estufa.

O creosoto acumulado deve ser eliminado com uma escova de limpeza especificamente desenhada para este fim.

É pois, recomendável que antes de cada estação de uso se faça uma inspeção por um profissional, de todo o sistema, limpando-o e reparando-o, se for necessário.

Juntas

As juntas, normalmente, devem ser substituídas cada 2 ou 3 temporadas de uso, dependendo da utilização da estufa. Se a vedação da porta se deteriora, uma nova junta assegurará a vedação adequada e irá melhorar o funcionamento da estufa. Contacte com o seu instalador para que lhe forneça um jogo de juntas para a sua estufa.

Para substituir as juntas da porta proceda da seguinte forma:

1. Primeiro retire a velha com uma ferramenta ou a ponta de uma faca.
2. Limpe todos os canais da junta com uma escova de arame, para eliminar os resíduos de cola e fibras.
3. Coloque a nova junta sem a esticar.
4. Feche a porta imediatamente para a comprimir e assim assegurar uma vedação válida.

Vidro

Não utilize a sua estufa com o vidro da porta partido. Não submeta a porta frontal a golpes nem pancadas.

Pode limpar o vidro da porta com o produto de limpeza de vidros Hergóm, o qual pode adquirir no seu instalador.

Nunca tente limpar o vidro quando a estufa está em funcionamento ou quando o vidro está quente.

A maioria das partículas depositadas, podem limpar-se seguindo as instruções de utilização do produto de limpeza.

Para limpar partículas difíceis, abra a porta, remova o arco localizado sob o teto, puxe-a para cima e retire-a da estufa.

Pouse a porta sobre uma mesa ou bancada de trabalho e aplique o produto de limpeza no vidro, permitindo-lhe actuar durante uns minutos.

Deixe a porta na posição horizontal, para deixar que o produto penetre melhor na superfície do vidro.

Secar o produto de limpeza com um trapo suave.

Importante: Golpear ou riscar o vidro deteriorará a integridade do mesmo. Não use facas nem esponjas de aço, ou outro material abrasivo como utensílio para limpar o vidro.

O vidro da porta é cerâmico, fabricado especialmente para o uso em estufas de lenha.

Não use para a sua substituição nenhum outro vidro que não seja o cerâmico fabricado para o uso nestas estufas de lenha. Faça a substituição do vidro através do seu instalador.

Em caso de rotura do vidro da porta, este deverá ser substituído imediatamente.

Contacte com o seu instalador para substituir o vidro, com as instruções e peças necessárias para a reparação.

Se vai substituir você mesmo o vidro, use luvas de trabalho e óculos de segurança.

O procedimento para a substituição do vidro e das juntas é o seguinte:

1. Abra a porta e remova o arco localizado em cima dele.



FIG. 6

2. Puxe a porta para cima e retire-a da estufa.
3. Pouse a porta na horizontal sobre uma superfície lisa.
4. Aplique óleo penetrante nos parafusos dos grampos do vidro. Retire os parafusos e levante os grampos e as fibras cerâmicas que existem sob eles.
5. Levante cuidadosamente o vidro danificado da porta e deite-o ao lixo.
6. Se considera necessário, substitua o cordão de fibra cerâmica. Arranque-o da sua posição e limpe bem os restos do mesmo. Coloque o novo cordão de fibra cerâmica com as dimensões detalhadas anteriormente.
7. Posicione o vidro sobre a junta na sua posição, na porta.
8. Aparafuse de novo os grampos de retenção do vidro colocando sob eles as correspondentes fibras cerâmicas.
9. Volte a instalar a porta na sua posição, e depois o arco.

Recolha e eliminação de cinzas.

As cinzas são recolhidas quando a estufa está fria. Use uma luva protectora quando o cinzeiro está quente. Aumente as precauções quando maneja, armazena ou retira as cinzas.

Para retirar as cinzas da fornalha proceda da seguinte maneira:

1. Remova as cinzas que fiquem na grelha com um raspador ou outro instrumento adequado.
2. As cinzas devem ser despejadas do cinzeiro para um recipiente metálico com tampa hermética

adequada. Não introduza nenhum outro objecto ou lixo no interior do recipiente. Aplique a tampa sobre o recipiente e deixe que as cinzas arrefeçam. Não coloque o recipiente sobre superfícies combustíveis ou solos de vinil, pois o recipiente pode estar **muito quente**.

3. Enquanto se não desfaz das cinzas, deixe fechado o recipiente de cinzas num solo não combustível ou sobre o terreno no exterior da vivenda, afastado de qualquer material combustível.

As cinzas devem manter-se no recipiente fechado até que todas as brasas estejam completamente frias.

NUNCA se deve despejar as cinzas em recipientes de madeira ou de plástico, ou em sacos de papel ou plástico, não importando há quanto tempo que o fogo se apagou. As brasas no interior do leito de cinzas mantêm calor durante muito tempo, uma vez retiradas da fornalha.

Ferro fundido

As peças de ferro fundido exteriores estão vitrificadas com esmalte mayólico.

Os esmaltes podem limpar-se com um limpa vidros corrente. Na maioria dos casos bastará em passar um pano ligeiramente húmido (não molhar as partes pintadas pois aparecerá o óxido se não se secam atempadamente).

O esmalte com que está tratada a sua estufa Craftsbury durante o funcionamento, e principalmente em momentos de combustão alta, pode apresentar uma mudança de textura e cor, produzindo-se finas gretas que voltam ao seu estado natural ao se arrefecer a estufa.

Este processo produz-se devido aos diferentes coeficientes de dilatação dos materiais utilizados na preparação deste esmalte especial, de alta qualidade.

Não utilizar panos húmidos para a limpeza das peças pintadas.

A pintura utilizada é anticalórica 600°C, especial para estufas. Se decide restaurar a sua estufa, consulte o seu fornecedor para adquirir esta pintura especial.

PRODUTOS PARA A CONSERVAÇÃO

A Industrias HERGÓM S.L. põe ao seu dispor uma série de produtos para a conservação da estufa e da chaminé:

Pintura anticalórica, pasta refrataria, limpa-vidros.

6 - RECICLAGEM DE PRODUTO

O seu aparelho é entregue embalado em plástico e numa caixa de cartão numa palete de madeira. Você pode usar papelão e madeira como combustível para as primeiras acendimentos do aparelho ou levá-lo a um ponto de reciclagem local. O plástico que protege o dispositivo deve ser levado a um ponto ou centro de reciclagem local específico, não deve ser descartado em lixeiras convencionais.

Todos os regulamentos locais, incluindo aqueles que se referem aos regulamentos nacionais ou europeus, devem ser aplicados ao reciclar este dispositivo no final de sua vida útil. O produto nunca deve ser descartado em lixeiras convencionais. Seu aparelho é composto por componentes de ferro fundido, aço, vidro, materiais isolantes e material elétrico, que são montados com parafusos e rebites. Você pode desmontá-lo e levá-lo a um ponto ou centro de reciclagem local específico. O vidro não deve ser descartado em lixeiras convencionais.

7 - SEGURANÇA

ADVERTÊNCIA

Os aparelhos a gás/lenha/pellet aquecem durante o funcionamento.

Por conseguinte, é preciso ter cuidado e manter-se afastado do aparelho e, especialmente, evitar que se aproximem crianças, pessoas idosas ou outras necessitando especial atenção, assim como animais, enquanto o aparelho estiver aceso.

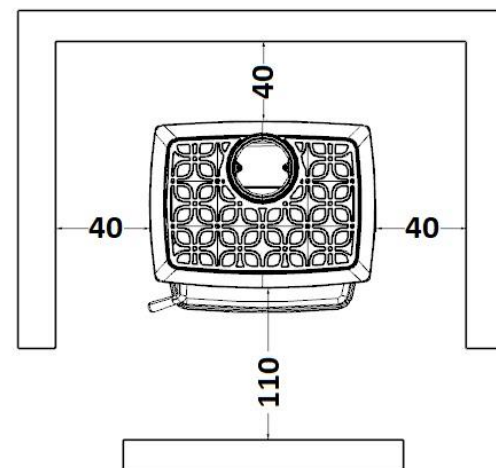
Assegure-se de que as crianças ou pessoas não familiarizadas com o funcionamento do aparelho sejam supervisionadas por pessoas responsáveis quando se aproximarem ao aparelho.

Para evitar queimaduras e que as crianças ou pessoas idosas não toquem o aparelho, coloque um corta-fogo ou separador.

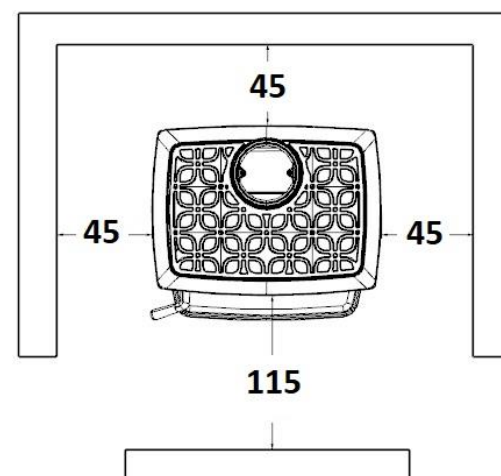
Existem riscos a ter em conta quando pôr a funcionar o seu forno a combustíveis sólidos, seja qual for a marca. Estes riscos podem ser minimizados, seguindo as instruções e as recomendações dadas neste manual.

- Quando colocar a estufa, respeite as distâncias de segurança necessárias, quer do forno, quer da chaminé, das superfícies combustíveis (paredes de madeira ou forradas, solo de madeira, etc.). Estas distâncias devem de ser respeitadas quando o recobrimento das paredes ou zonas próximas for suscetível de deterioro ou deformação pelo efeito das temperaturas (vernizes, tintas, P.V.C.. etc.). Fig. 7-8
- A base onde vai ser colocada a estufa deve ter uma superfície plana e sem desníveis para o seu perfeito assentamento. Esta base também deve poder suportar o peso da estufa. A base de apoio deve estar construída com materiais resistentes ao calor.
- Todas as zonas à volta da estufa devem ser resistentes à temperatura. Se não for assim, será preciso protegê-las com um material ignífugo.
- As cinzas deverão ser despejadas num recipiente metálico e levadas imediatamente para fora de casa.

- Nunca se devem de utilizar combustíveis líquidos para acender a estufa. Mantenha afastado qualquer tipo de líquido inflamável (gasolina, petróleo, álcool, etc.).
- Nunca utilizar carvão nem combustíveis que não sejam recomendados para o funcionamento deste produto.
- Fazer inspeções periódicas da chaminé e limpá-la cada vez que for necessário. Inspeccionar igualmente o estado das juntas, vidro, parafusos, etc.
- Proteja a mão com uma luva ou outro material isolante, já que durante o funcionamento o comando de abertura e de fecho aquece.



CRAFTSBURY HF

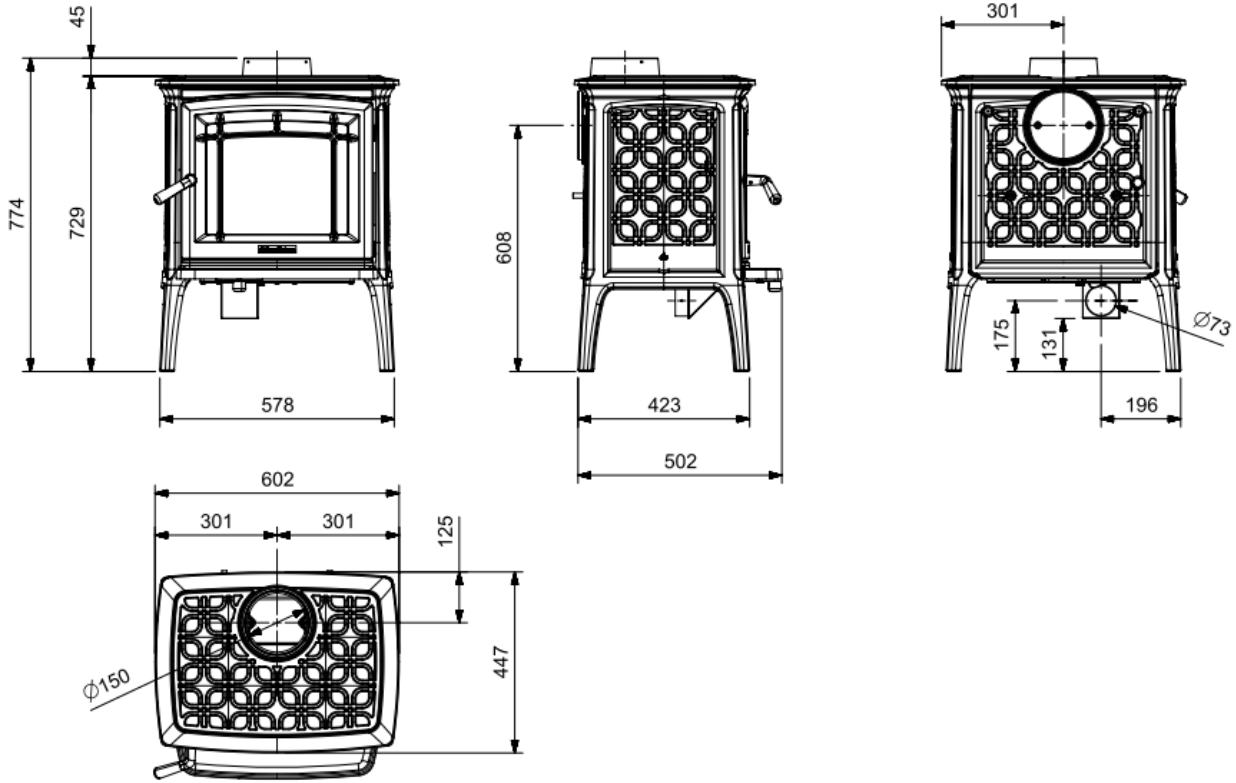


SHELBURNE HF

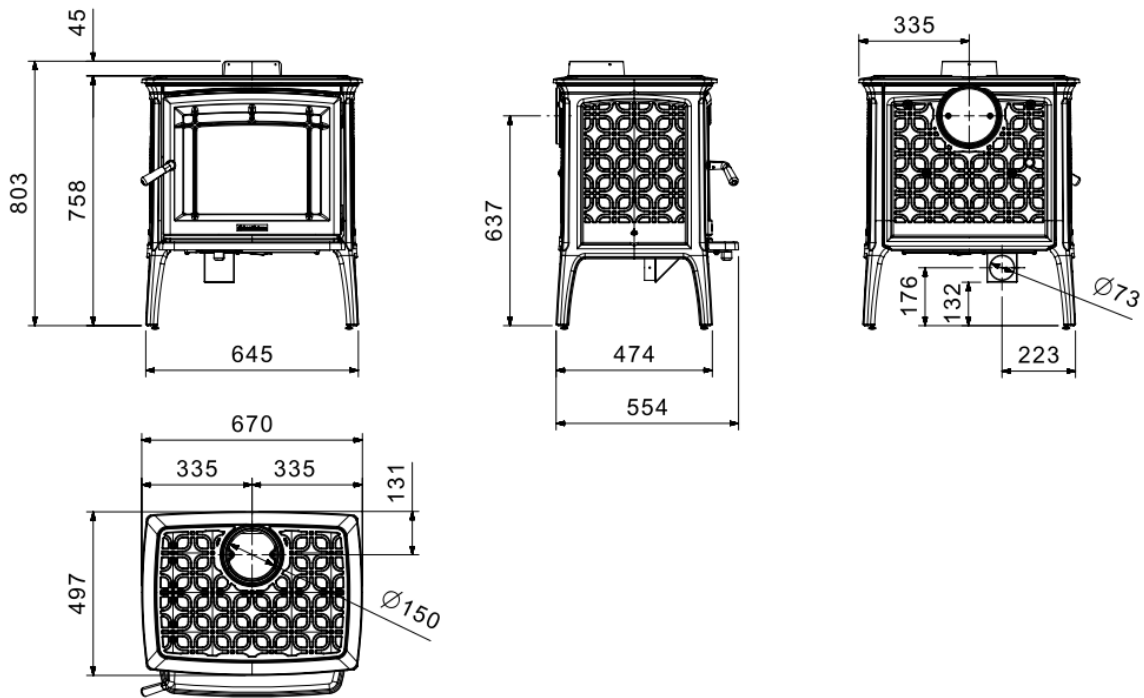
FIG. 7 – Distâncias de segurança (cm)

8- DIMENSIONES - DIMENSIONI - MEASURES - DIMENSIONS - DIMENSÕES

CRAFTSBURY HF



SHELBURNE HF



9- DATOS TECNICOS - DATI TECNICI - TECH SPEC. - DONNÉES TECH. - DADOS TÉCNICOS

| | CRAFTSBURY | SHELBURNE |
|---|-----------------------|-----------------------|
| Potencia nominal / Potenza nominale / Nominal power / Puissance nominale / Potência nominal (kW) | 7 | 9 |
| Temperatura de los gases medio / Temperatura media gas / Average smoke temperature / Température des gaz moyenne / Temperatura média dos gases (°C) | 288 | 281 |
| Caudal másico de los humos / Portata massima fumi / Mass flow rate of smoke / Débit massique des fumées / Caudal mássico dos fumos (g/s) | 6,9 | 8,6 |
| Emissiones CO / Emissioni CO / CO emissions / Émissions CO / Emissões CO (13% O ₂ - Vol%) | 0,10 | 0,10 |
| Partículas / Particelle / Dust / Particules / Partículas (13% O ₂ – mg/m ³) | 22 | 21 |
| Emissiones NO _x / Emissioni NO _x / NO _x emissions / Émissions NO _x / Emissões NO _x (13% O ₂ – mg/m ³) | 122 | 116,5 |
| Emissiones OGC / Emissioni COT / OGC emissions / Émissions OGC / Emissões OGC (13% O ₂ – mg/m ³) | 95 | 88,5 |
| Rendimiento / Rendimento / Efficiency / Rendement / Rendimento (%) | 79,1 | 79,2 |
| Admite troncos de leña de longitud / Lunghezza max legna / Accepts logs of the following length / Admet des bûches de longueur / Admite troncos de lenha de comprimento (mm) | 450 | 500 |
| Collarín de humos / Attacco scarico fumi / Smoke collar / Buse de fumées Anel de fumos (∅ - mm) | 150 | 150 |
| Chimenea metálica / Canna fumaria metallica / Metal chimney / Cheminée métallique / Chaminé metálica (∅ – mm) | 150 | 150 |
| Altura recomendada de chimenea / Altezza consigliata canna fumaria / Recommended chimney height / Hauteur de cheminée recommandée / Altura recomendada de chaminé (m) | 5-6 (*) | 5-6 (*) |
| Chimenea de albañilería mín. aprox. / Canna fumaria in muratura min. circa / Masonry chimney, min approx. / Cheminée en maçonnerie min. approx. / Chaminé de alvenaria mín. aprox. (mm) | 175x175 | 175x175 |
| Tiro recomendado / Tiraggio consigliato / Recommended draw / Tirage recommandé / Tiragem recomendada (Pa) | 20 | 20 |
| Salida de humos / Scarico fumi / Smoke outlet / Sortie de fumées / Saída de fumos | Vertical / Horizontal | Vertical / Horizontal |
| Peso / Peso / Weight / Poids / Peso (Kg) | 130 | 178 |

(*) Para otras medidas consultar al Distribuidor o al Fabricante. (Valores Aproximados.)

Estufa homologada siguiendo las especificaciones de la norma UNE-EN 13240:2002 “Estufas que utilizan combustibles sólidos – Requisitos y métodos de ensayo”, modificada por UNE-EN 13240/AC y UNE-EN 13240:2002/A2.

¡ADVERTENCIA! Su estufa no debe ser utilizada como incinerador y no deben utilizarse otros combustibles (plásticos, aglomerados, etc). Utilice los materiales recomendados.

No usar como combustible maderas que provengan del mar. Las sales contenidas en ella reaccionan en la combustión liberando ácidos que atacan al hierro y acero.

(*) Per altre dimensioni, interpellare il distributore o il costruttore. (valori approssimativi)

Stufa omologata secondo le specifiche della norma UNI-EN 13240:2002 “Stufe a combustibile solido - Requisiti e metodi di prova”, modificata dalle norme UNI-EN 13240/CA e UNI-EN 13240:2002/ A2.

AVVERTENZA! La stufa non deve essere usata come inceneritore e non si devono usare altri combustibili (materiali plastici, agglomerati, ecc). Usare i materiali consigliati.

Non usare quale combustibile la legna portati in riva dal mare. I sali che contiene reagiscono durante la combustione liberando acidi che intaccano il ferro e l'acciaio.

(*) In the case of other dimensions consult your Dealer or the Manufacturer (Approximate Values)

Stove approved based on the specifications provided in UNE-EN 13240:2002 “Room heaters fired by solid fuel - Requirements and test methods”, as amended by UNE-EN 13240/AC and UNE-EN 13240:2002/A2.

ATTENTION! Your heater should not be used as an incinerator and no other types of fuel should be used (plastic, chipboard...). Use recommended materials only.

Do not wood washed ashore from the sea as fuel.

The salt contained in it will react in the combustion process and release acid that will damage the iron and steel.

(*) Pour d'autres mesures, consultez le distributeur ou le fabricant (valeurs approximatives).

Poêle homologué conformément aux spécifications de la norme UNE-EN 13240:2002 “Appareils de chauffage utilisant du combustible solide - Exigences et méthodes d’essai » modifiée par UNE-EN 13240/AC et UNE-EN 13240:2002/A2.

AVERTISSEMENT! Votre poêle ne doit pas être utilisé comme incinérateur et il ne faut pas utiliser d'autres combustibles (plastiques, agglomérés, etc.) que ceux recommandés.

N'utilisez pas comme combustible de bois rejeté par la mer. Les sels qu'il contient réagissent à la combustion en libérant les acides qui attaquent le fer et l'acier.

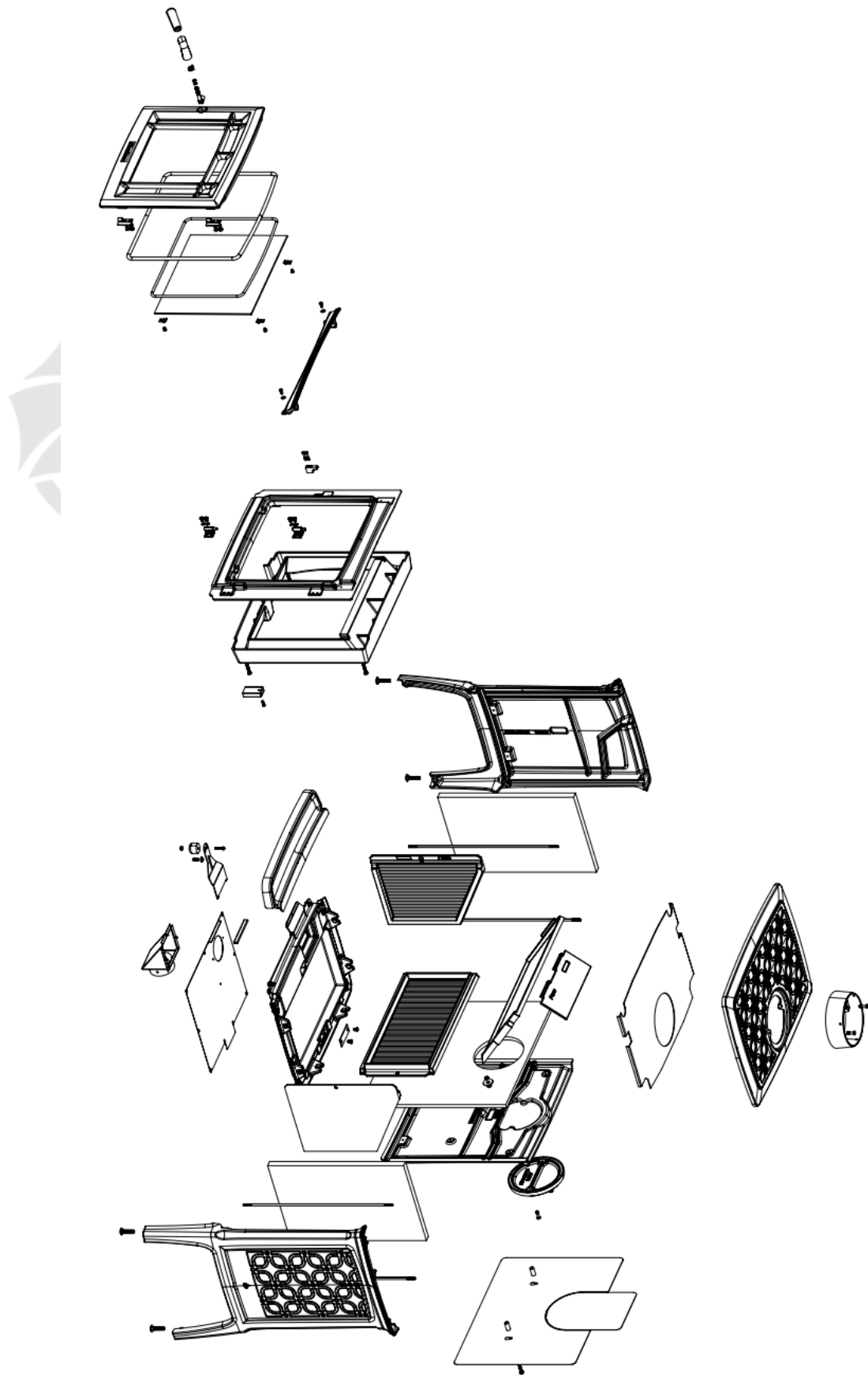
(*) Para outras medidas, consultar o Distribuidor ou o Fabricante. (Valores Aproximados.)

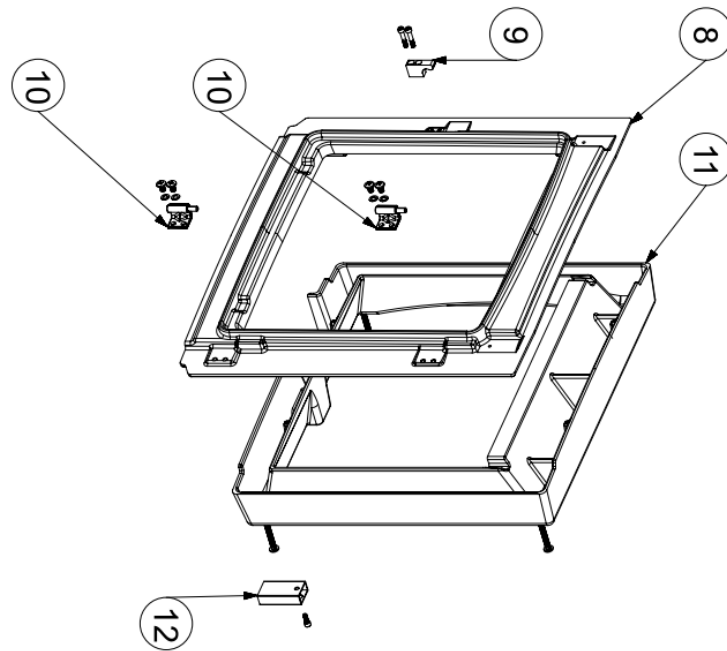
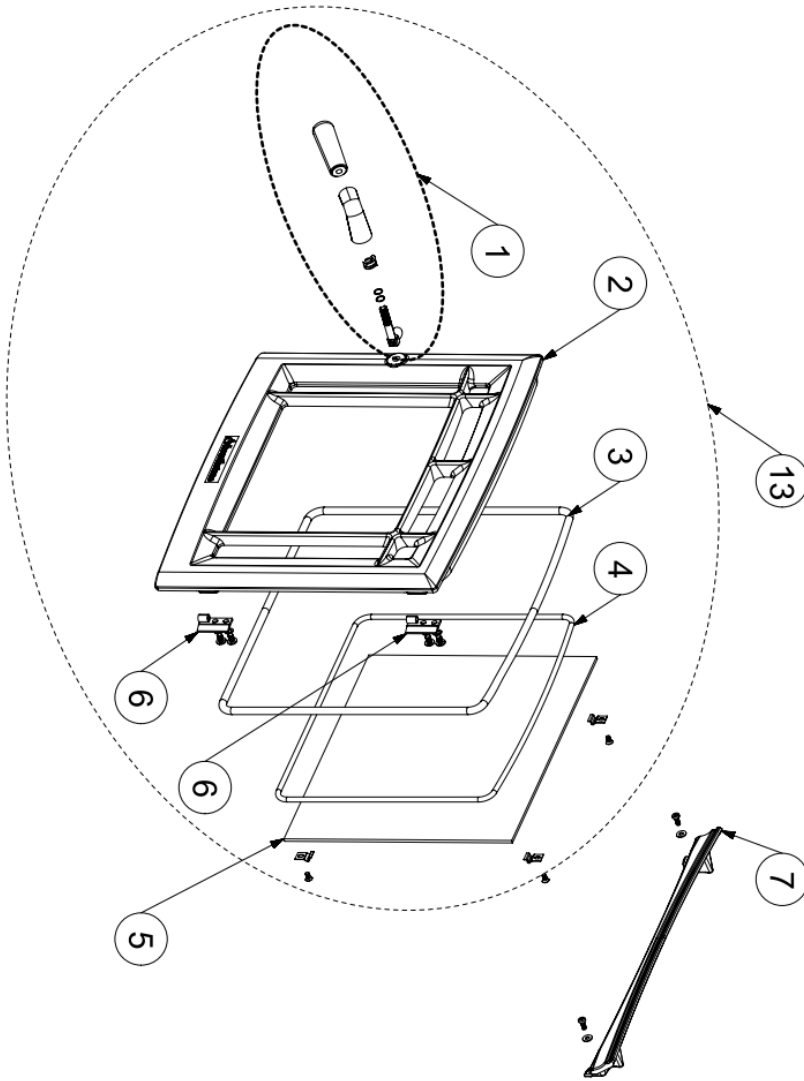
Estufa homologada seguindo as especificações da norma UNE-EN 13240:2002 “Estufas que utilizam combustíveis sólidos – Requisitos e métodos de ensaio”, modificada pela UNE-EN 13240/AC e a UNE-EN 13240:2002/A2.

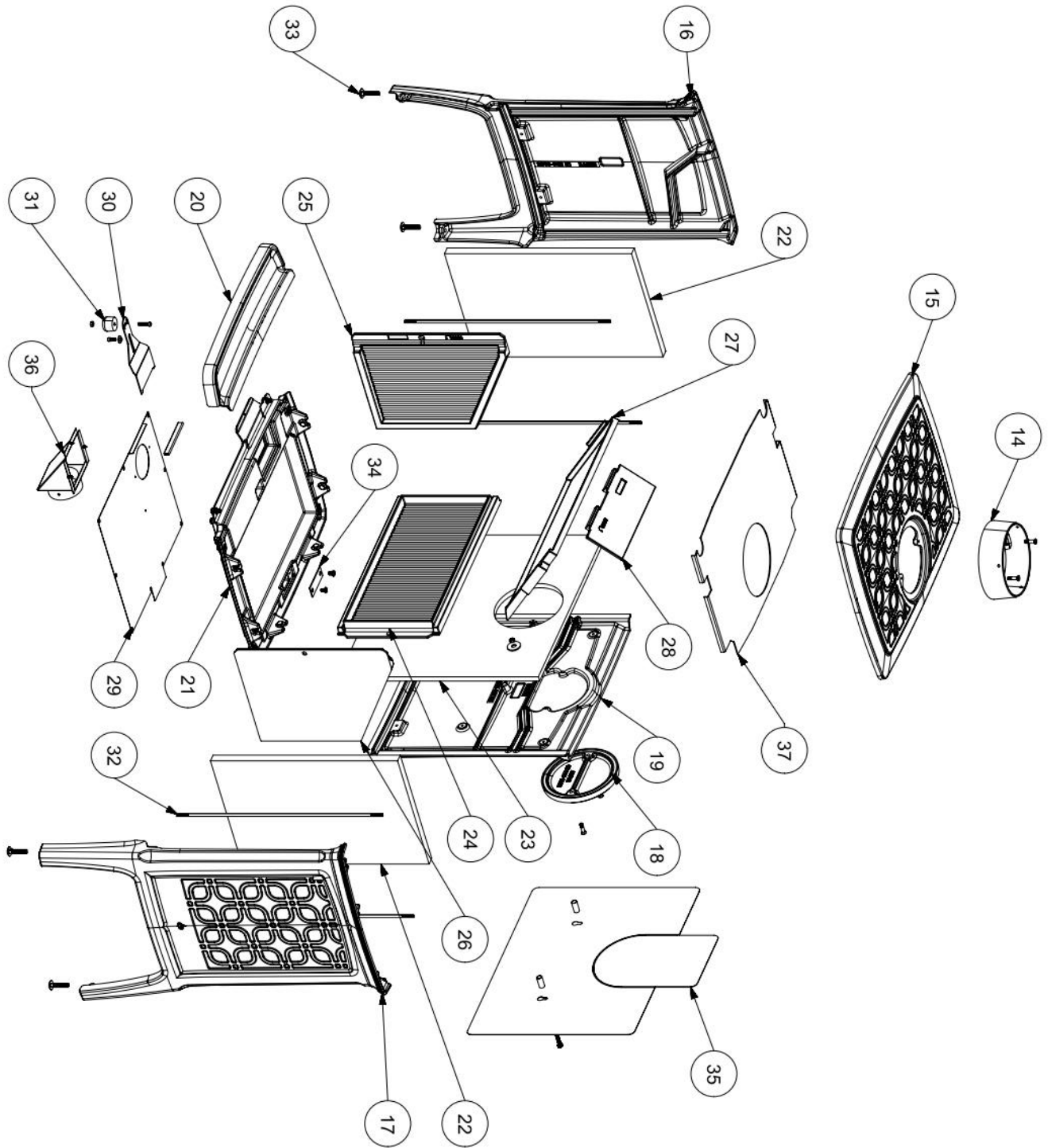
ADVERTÊNCIA! Esta estufa não deve ser utilizada como incinerador e não se deve de utilizar outros combustíveis (plásticos, aglomerados, etc). Utilize os materiais recomendados.

Não utilizar como combustível madeiras que venham do mar. Os sais que contêm reagem na combustão liberando ácidos que atacam o ferro e o aço.

10 - DESPIECE - ESPLOSO - EXPLODED VIEW - EXPLOSÉ - EXPLODIDO







| Nº | CRAFTSBURY HF PINTADA VERNICIATA PAINTED PEINT PINTADO | CRAFTSBURY HF ESM MARRÓN MARRONE SMALT ENAMEL BROWN BRUN ÉMAILLÉ MARROM ESM | SHELBURNE HF PINTADA VERNICIATA PAINTED PEINT PINTADO | SHELBURNE HF ESM MARRÓN MARRONE SMAL ENAMEL BROWN BRUN ÉMAILLÉ MARROM ESM | SHELBURNE HF ESM BEIGE PERLA SMAL BEIGE ENAMEL OYSTER BEIGE ÉMAILLÉ BEIGE ESM |
|-----------|---|--|--|--|--|
| 1 | 9921053 | 9921053 | 9921053 | 9921053 | 9921053 |
| 2 | 9921054 | 9921075 | 9921150 | 9921151 | 9921370 |
| 3 (*) | 99J38 | 99J38 | 99J38 | 99J0109 | 99J38 |
| 4 (*) | 99J14 | 99J14 | 99J14 | 99J14 | 99J14 |
| 5 | 9921055 | 9921055 | 9921152 | 9921152 | 9921152 |
| 6 | 9917382 | 9917382 | 9917382 | 9917382 | 9917382 |
| 7 | 9921057 | 9921076 | 9921153 | 9921154 | 9921371 |
| 8 | 9921058 | 9921058 | 9921155 | 9921155 | 9921155 |
| 9 | 9917366 | 9917366 | 9917366 | 9917366 | 9917366 |
| 10 | 9917376 | 9917376 | 9917376 | 9917376 | 9917376 |
| 11 | 9921059 | 9921059 | 9921157 | 9921157 | 9921157 |
| 12 | 9920208 | 9920208 | 9920208 | 9920208 | 9920208 |
| 13 | 9921060 | 9921077 | 9921158 | 9921159 | 9921372 |
| 14 | 9921061 | 9921143 | 9921061 | 9921143 | 9921373 |
| 15 | 9921062 | 9921078 | 9921160 | 9921161 | 9921374 |
| 16 | 9921063 | 9921079 | 9921162 | 9921163 | 9921375 |
| 17 | 9921064 | 9921080 | 9921164 | 9921165 | 9921376 |
| 18 | 9921065 | 9921065 | 9921065 | 9921065 | 9921065 |
| 19 | 9921066 | 9921081 | 9921166 | 9921167 | 9921377 |
| 20 | 9921067 | 9921082 | 9921168 | 9921169 | 9921378 |
| 21 | 9921068 | 9921068 | 9921170 | 9921170 | 9921170 |
| 22,23 | 9920179 | 9921137 | 9920180 | 9921176 | 9921176 |
| 24 | 9920678 | 9920678 | 9921172 | 9921172 | 9921172 |
| 25 | 9920674 | 9920674 | 9921173 | 9921173 | 9921173 |
| 26 | 9920676 | 9920676 | 9921174 | 9921174 | 9921174 |
| 27 | 9920680 | 9920680 | 9920681 | 9920681 | 9920681 |
| 28 | 9920683 | 9920683 | 9920683 | 9920683 | 9920683 |
| 29 | 9921069 | 9921069 | 9921175 | 9921175 | 9921175 |
| 30 | 9921070 | 9921070 | 9921171 | 9921171 | 9921171 |
| 31 | 9921071 | 9921071 | 9921071 | 9921071 | 9921071 |
| 32 | 99T1420193434 | 99T1420193434 | 99T14202011 | 99T14202011 | 99T14202011 |
| 33 | 99T6033816112 | 99T6033816112 | 99T6033816112 | 99T6033816112 | 99T6033816112 |
| 34 | 9921072 | 9921072 | 9921072 | 9921072 | 9921072 |
| 35 | 9921073 | 9921073 | 9921073 | 9921073 | 9921073 |
| 36 | 9921074 | 9921074 | 9921074 | 9921074 | 9921074 |
| 37 | - | 9921136 | - | 9921177 | 9921177 |

(*) – 5 m. de junta / 5 m. cordone / 5m joint / 5 m. de joint / junta de 5 m.

Se recomienda usar piezas de repuesto recomendadas por el fabricante.

Si consiglia di usare esclusivamente i pezzi di ricambio consigliati dal costruttore.

We recommend using spare parts recommended by the manufacturer.

Nous conseillons l'utilisation des pièces de rechange recommandées par le fabricant.

Recomenda-se utilizar peças sobressalentes recomendadas pelo fabricante.

INDUSTRIAS HERGÓM, S.L. declina toda responsabilidad derivada de una instalación defectuosa o de una utilización incorrecta y se reserva el derecho de modificar sus productos sin previo aviso.

La responsabilidad por vicio de fabricación, se someterá al criterio y comprobación de sus técnicos, estando en todo caso limitada a la reparación o sustitución de sus fabricados, excluyendo las obras y deterioros que dicha reparación pudiera ocasionar.

INDUSTRIAS HERGÓM, S.L. declina ogni responsabilità derivante da un'installazione difettosa o da un uso errato e si riserva il diritto di modificare i propri prodotti senza preavviso.

La responsabilità per vizi di produzione sarà sottoposta al giudizio e alla verifica dei propri tecnici e in ogni caso sarà limitata alla riparazione o alla sostituzione degli apparecchi, escludendo eventuali lavori e deterioramenti che la riparazione potrebbe provocare.

INDUSTRIAS HERGÓM, S.L., rejects any liability derived from a faulty installation or incorrect use and reserves the right to alter its products without prior warning.

Any liability due to manufacturing defects will be subject to the criteria and verification of the company's experts and will be limited to the repair or replacement of its products, excluding any construction work or damage the said repairs may cause.

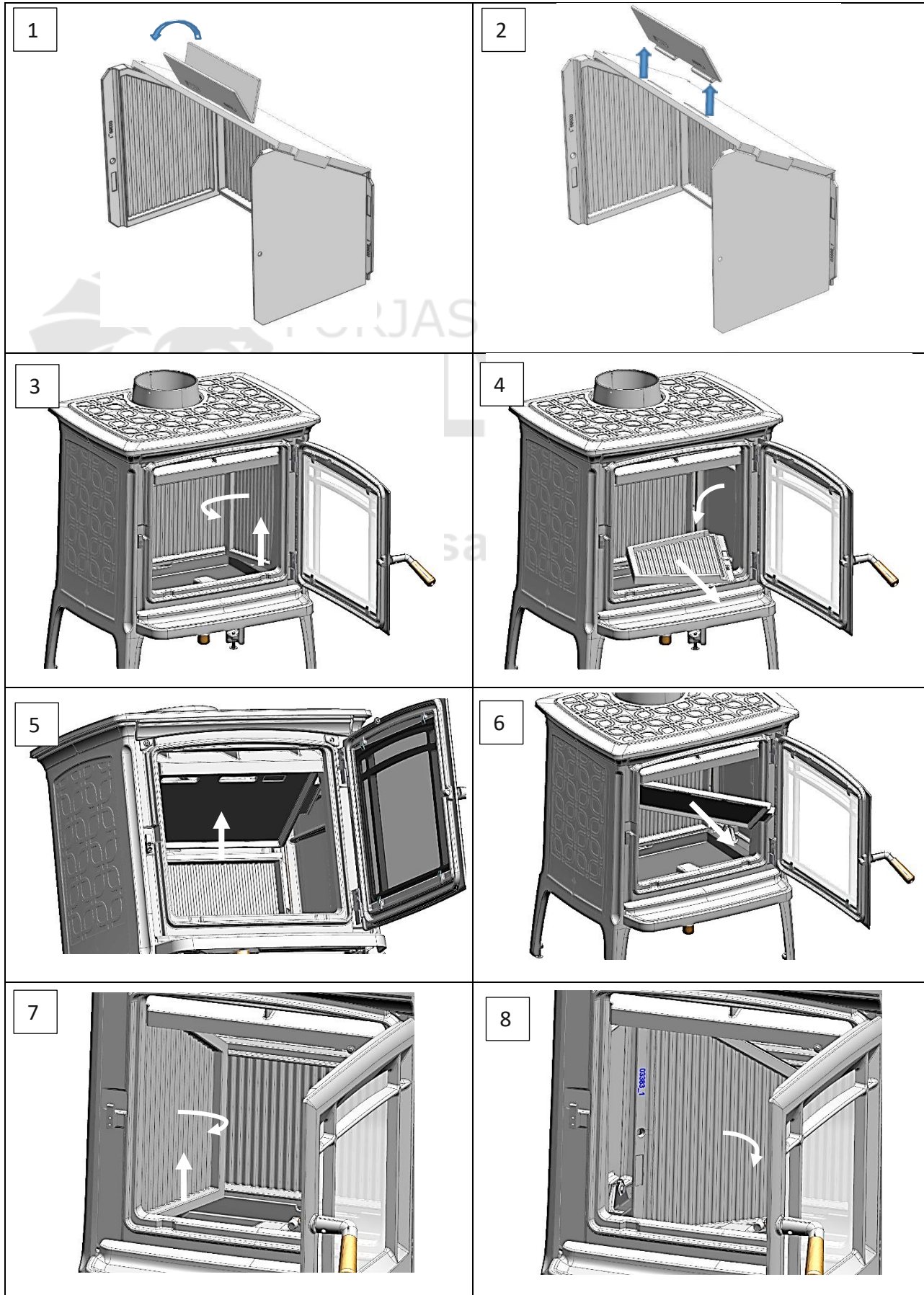
INDUSTRIAS HERGÓM, S.L. décline toute responsabilité relative à une installation défectueuse ou à une utilisation incorrecte et se réserve le droit de modifier ses produits sans avertissement préalable

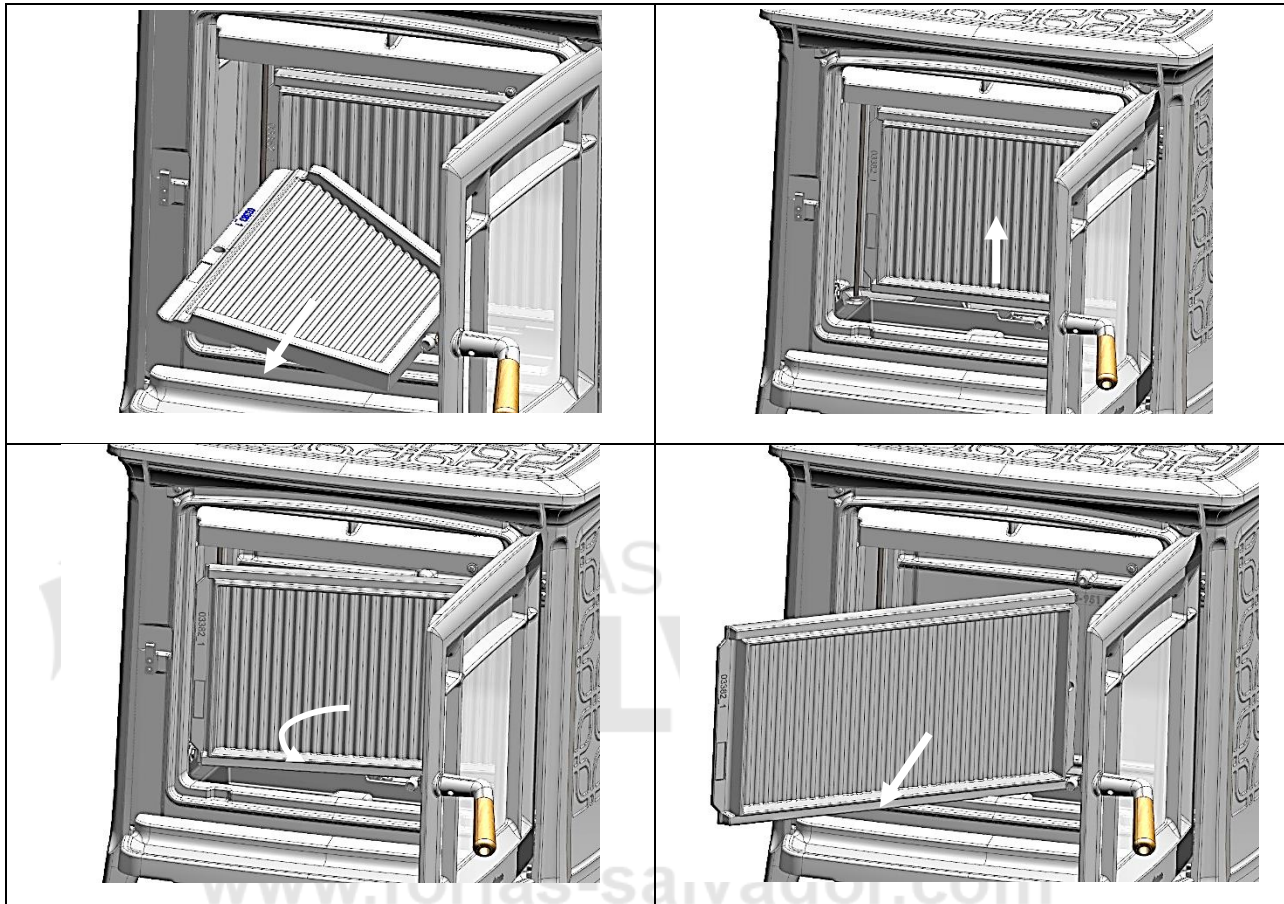
La responsabilité pour vice de fabrication sera soumise au critère et à l'approbation de ses experts techniciens et se traduira, limitée dans tous les cas, par la réparation ou le remplacement de ses pièces fabriquées excluant les ouvrages et détériorations qui découleraient de cette réparation.

A INDUSTRIAS HERGÓM, S.L. declina qualquer responsabilidade derivada de uma instalação defeituosa ou de uma utilização incorreta e reserva-se o direito de modificar os seus produtos sem aviso prévio.

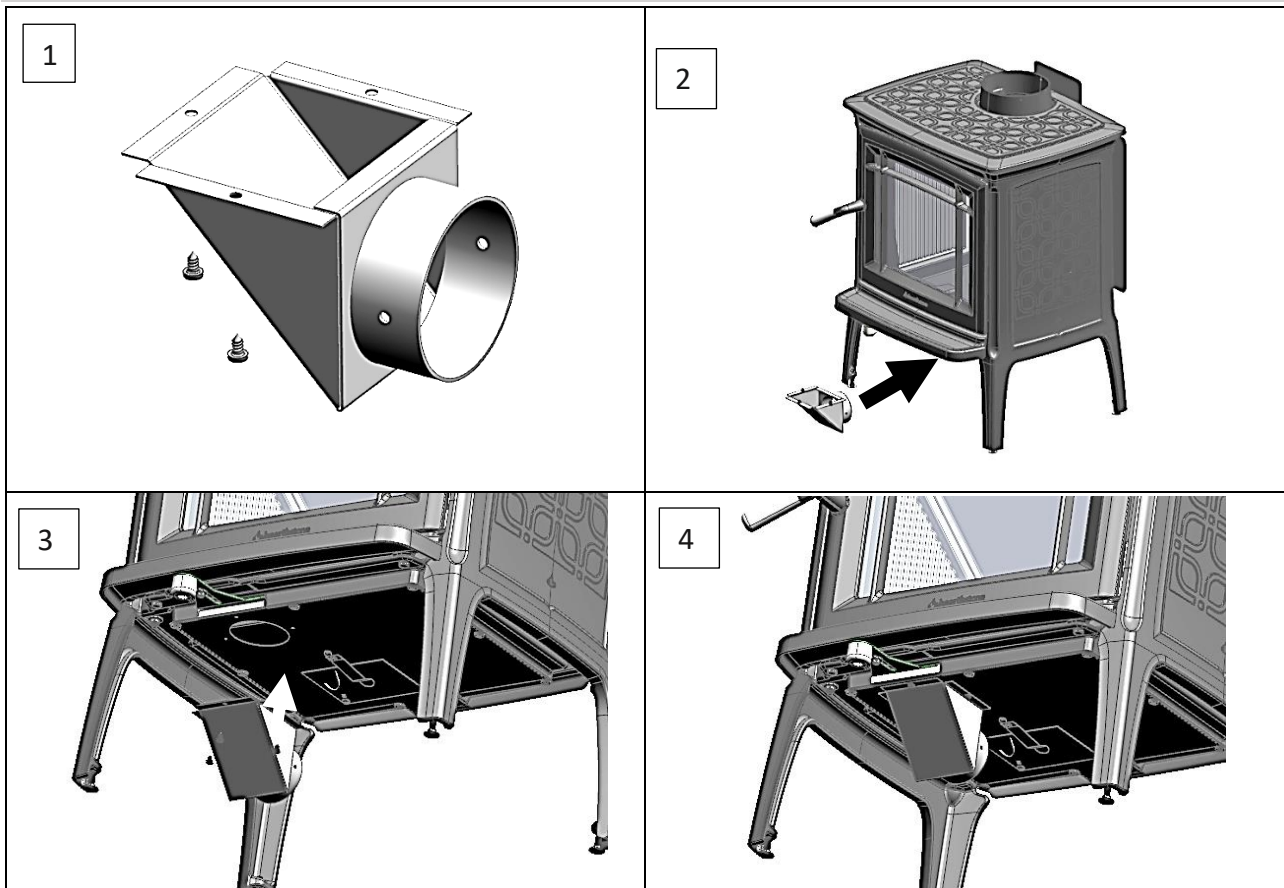
A responsabilidade por vício de fabricação, será submetida ao critério e à verificação dos técnicos da empresa Hergom e estará sempre limitada à reparação ou substituição dos seus produtos, excluídas as obras e o deterioro que a referida reparação poderia ocasionar.

11 – DESMONTAJE DEFLECTOR E INTERIORES / SMONTAGGIO DEFLETTORE E PARTI INTERNE / BAFFLE AND INTERNAL PARTS DISASSEMBLY / DÉMONTAJGE DU DÉFLECTEUR ET DES PIÈCES INTERNES / DESMONTAGEM DO DEFLETOR E DAS PEÇAS INTERNAS

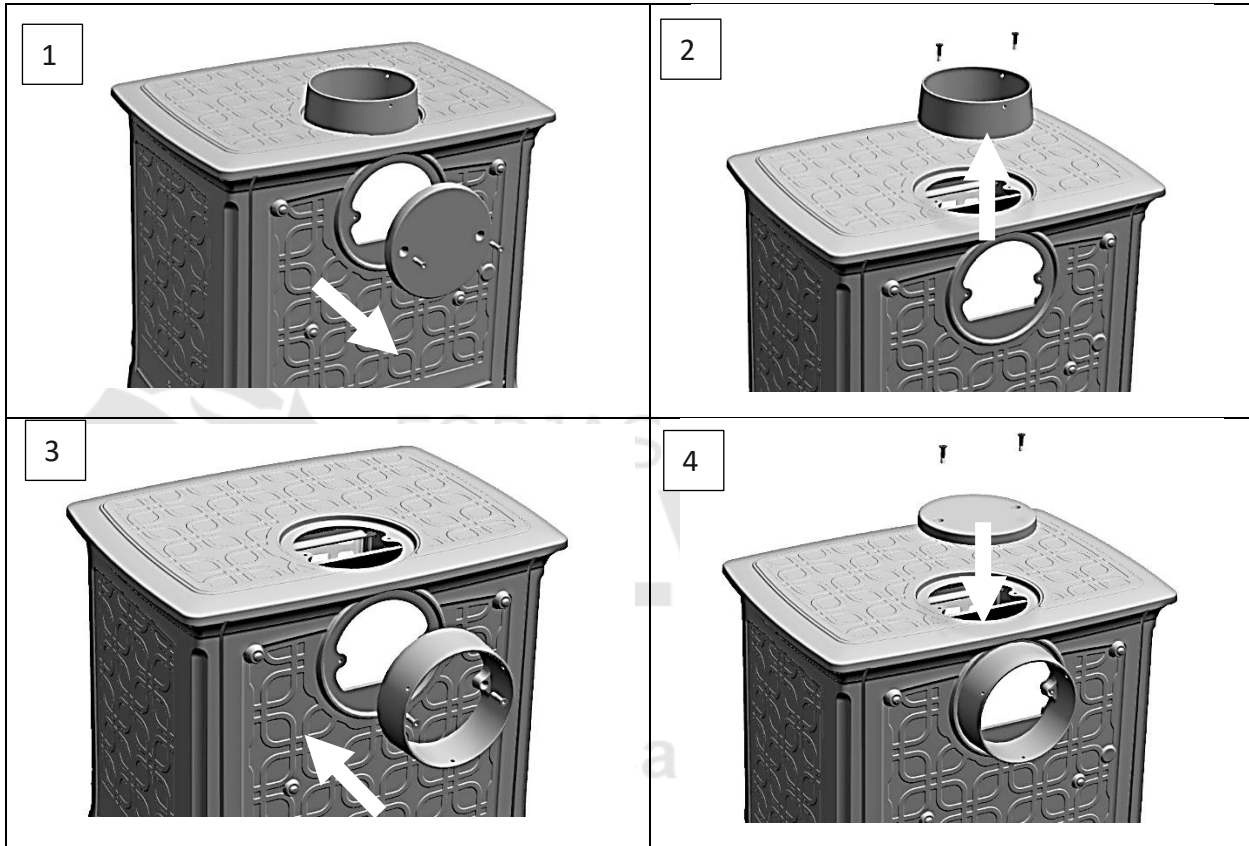




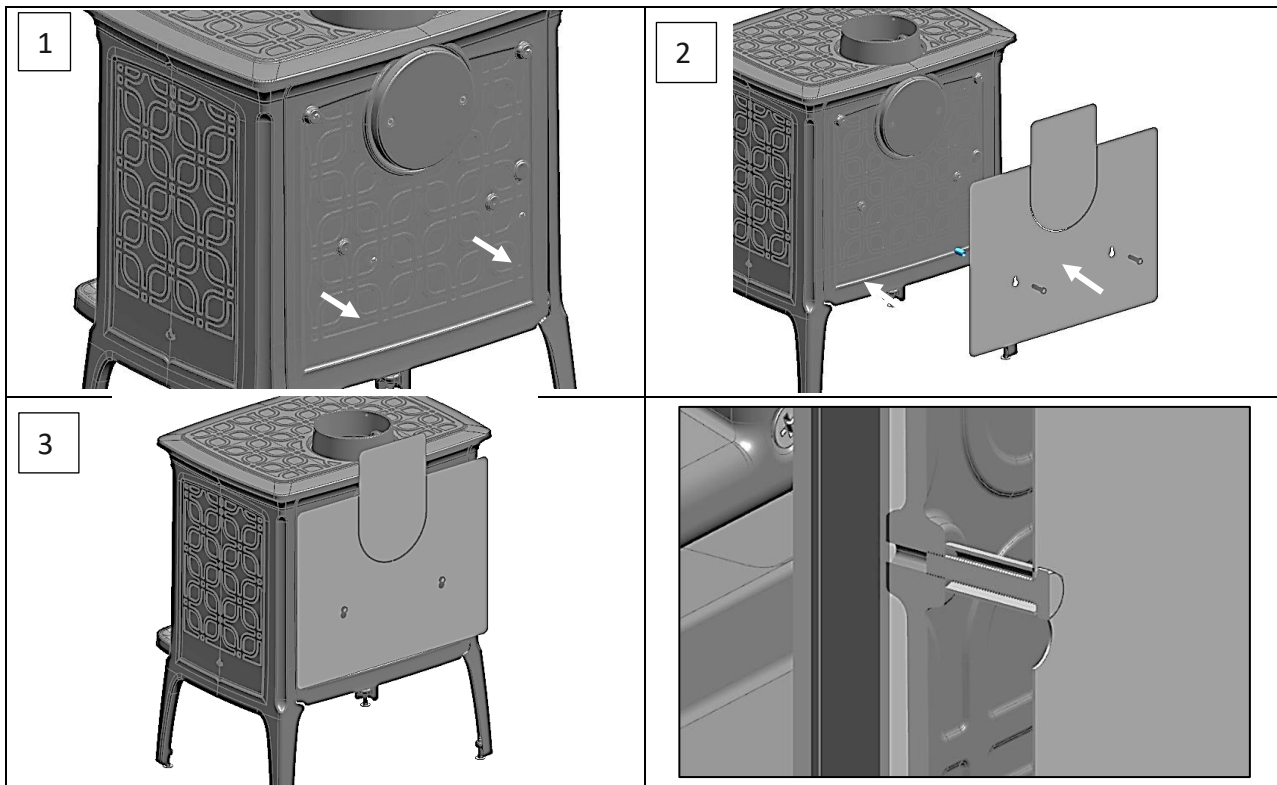
12 – COLOCACIÓN DEL ACCESORIO TOMA ENTRADA AIRE EXT. - MONTAGGIO DELL'ACCESSORIO PRESA D'ARIA ESTERNA - FITTING THE OUTDOOR AIR INTAKE ACCESSORY MONTAGE DE L'ACCESSOIRE D'ADMISSION D'AIR EXTERIEUR - MONTAGEM DO ACESSÓRIO DE ENTRADA DE AR EXTERNO



13 – PERMUTACIÓN SALIDA DE HUMOS - COLLAGAMENTO RACCORDO FUMI -INTERCHANGING THE TOP/BACK FLUE OUTLETS – PERMUTATION DU BUSELOT DESSUS/ARRIERE – TROCANDO AS SAÍDA DE GÁS DE COMBUSTÃO



14 – COLOCACIÓN DEL ACCESORIO TRASERA - COLLEGAMENTO DELL'ACCESSORIO POSTERIORE - ATTACHING THE REAR ACCESSORY - FIXATION DE L'ACCESSOIRE ARRIÈRE - ANEXANDO O ACESSÓRIO TRASEIRO





www.forjas-salvador.com



www.forjas-salvador.com



www.forjas-salvador.com

hergom

INDUSTRIAS HERGOM S.L
SOTO DE LA MARINA - CANTABRIA
Apdo. de correos 208 SANTANDER
Tel: 0034 942 587 000
E-mail: hergom@hergom.com
www.hergom.com

C07100AB194
Versión 8
ED: 11/2024