

## EDILKAMIN TALLY INT S

Estufa de leña de diseño moderno y compacto, con gran visión del fuego, alto rendimiento térmico y combustión eficiente.



[Ver más información online](#)

ESTUFA DE LEÑA

# TALLY INT TALLY GL INT TALLY S INT TALLY GL S INT



---

E                      Instalación, uso y mantenimiento

---



[www.forjas-salvador.com](http://www.forjas-salvador.com)

ESPAÑOL

El abajo firmante EDILKAMIN S.p.A. con sede legal en  
Via P. Moscati 8 - 20154 Milano - Código fiscal RIVA  
00192220192

Declara bajo la propia responsabilidad que:

Las estufas de leña indicadas más adelante cumplen con el  
Reglamento UE 305/2011 y la Norma Europea armonizada  
EN EN 16510-1

EN 16510-2-2

ESTUFA DE LEÑA, de marca comercial  
EDILKAMIN, denominada  
TALLY INT - TALLY GL INT - TALLY S INT - TALLY GL S INT

Nº de SERIE: Ref. Etiqueta datos

Declaración de prestación (DoP EK nº 308):

Ref. Etiqueta datos

La responsabilidad de Edilkamin se limita a la entrega  
únicamente del producto

Estimado Sr./Sra.

Le agradecemos y le felicitamos por haber elegido un producto nuestro. Antes de utilizarlo, le pedimos que lea atentamente esta ficha con el fin de poder disfrutar de manera óptima y con total seguridad de todas sus características.

Este manual forma parte integrante del producto, le pedimos que lo guarde durante toda la duración de la vida del producto.

En caso de extravío, solicite una copia al revendedor o descárguela en el área de descargas del sitio web [www.edilkamin.com](http://www.edilkamin.com)

- Después de haber desembalado la estufa, asegúrese de que el aparato esté íntegro y completo.

En caso de anomalías contacte rápidamente el distribuidor donde lo ha comprado al que entregará copia del libro de garantía y del documento fiscal de compra.

Deben acatarse todas las leyes locales y nacionales y las Normas Europeas al instalar y usar el aparato. Para la instalación y para todo lo no expresamente mencionado, consulte las normas locales de cada país.

El producto está identificado de manera unívoca por un número de siete cifras, el "cupón de control".

Conserve:

- el certificado de garantía que ha encontrado en el producto
- el documento fiscal de compra expedido por el revendedor
- la declaración de conformidad expedida por el instalador.

#### SIGNIFICADO DE LOS SÍMBOLOS

En algunas partes del manual se utilizan los siguientes símbolos:



#### ATENCIÓN:

leer atentamente y comprender el mensaje al que se refiere ya que el incumplimiento de lo escrito puede provocar graves daños al producto y poner en peligro la incolumidad de quien lo utiliza.



#### INFORMACIÓN:

el incumplimiento de lo dispuesto afectará a la utilización del producto.

El producto está identificado de modo inequívoco de un número de "matrícula", indicado en el certificado de garantía presente en el producto.

Le rogamos conservar:

- el certificado de garantía que ha encontrado en el producto
- el documento fiscal de compra que le ha entregado el revendedor
- la declaración de conformidad que le ha entregado el instalador.

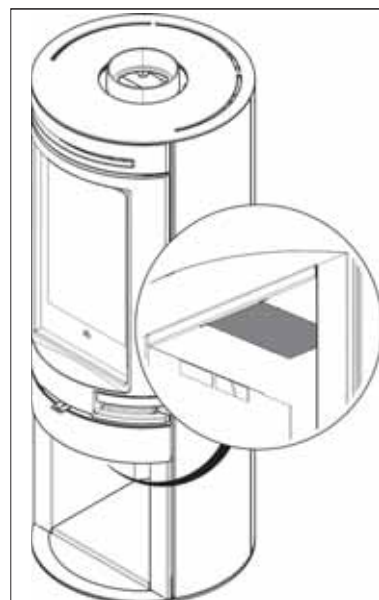
Las condiciones de garantía figuran en el certificado de garantía del producto.



Este documento puede estar sujeto a cambios dictados por el fabricante o la normativa vigente en el momento de la compra.

La versión actual y actualizada estará siempre a su disposición en el área de descargas del sitio web [edilkamin.com](http://edilkamin.com)

La placa CE del producto



## Símbolos en la etiqueta de datos

- $P_w \text{ nom}$  = Rated water power
- $P_w \text{ part}$  = Reduced water power
- $\eta \text{ nom}$  = Rated yield
- $\eta \text{ part}$  = Reduced yield
- $\text{CO nom (13\%O}_2\text{)}$  = Rated CO
- $\text{CO part (13\%O}_2\text{)}$  = Reduced CO
- $\text{Nox nom (13\%O}_2\text{)}$  = Rated NOX
- $\text{Nox part (13\%O}_2\text{)}$  = Reduced NOX
- $\text{OGC nom (13\%O}_2\text{)}$  = Rated OGC
- $\text{OGC part (13\%O}_2\text{)}$  = Reduced OGC
- $\text{PM nom (13\%O}_2\text{)}$  = Rated dust emissions
- $\text{PM part (13\%O}_2\text{)}$  = Reduced dust emissions
- $p \text{ nom}$  = Rated power
- $p \text{ part}$  = Reduced power
- $T \text{ nom}$  = Rated smoke temperature
- $T \text{ part}$  = Reduced smoke temperature
- $\phi_{f,g} \text{ nom}$  = Rated mass flow rate
- $\phi_{f,g} \text{ part}$  = Reduced mass flow rate
- $d_{out}$  = Fume outlet diameter
- $P_w$  = Maximum pressure
- $W$  = Rated electrical power according to EN 60335
- $V_h$  = Firebox classification according to pr EN 16510/Load loss
- $d_R$  = Rear safety distance
- $d_S$  = Side safety distance
- $d_C$  = Upper safety distance
- $d_P$  = Front safety distance
- $d_F$  = Radiated floor safety distance
- $d_L$  = Radiated side safety distance
- $d_B$  = Floor safety distance

- Edilkamin no responderá por instalaciones incorrectas ni mantenimientos inapropiados que pueden provocar riesgos de seguridad.
- La estufa no está diseñada para el uso por parte de personas, niños incluidos, cuyas capacidades físicas, sensoriales, mentales sean reducidas.
- La estufa no está diseñada para la cocción
- La estufa está diseñada para quemar leña seca en las cantidades y modos descritos en este manual.
- La estufa está diseñada para uso interno y en ambientes con humedad normal
- Para la garantía legal y convencional, consulte el certificado de garantía que se encuentra en la estufa
- La estufa debe instalarse en locales donde no exista peligro de incendio

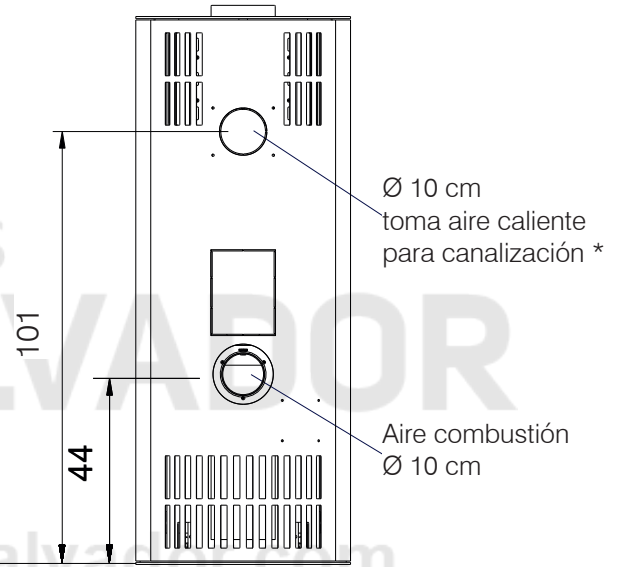
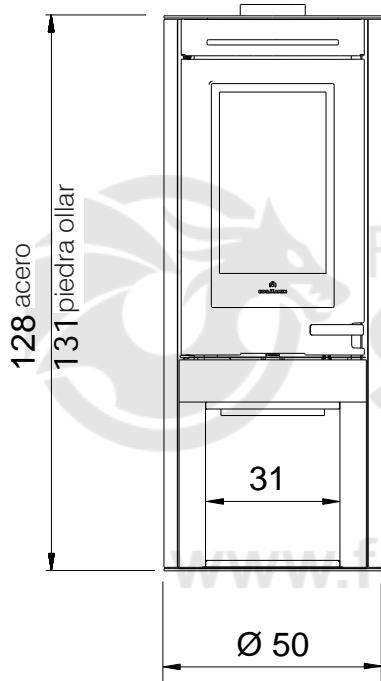
Los riesgos de seguridad pueden estar causado, entre otras cosas, por:

- contacto con fuego y partes calientes (ej. vidrio y tubos). **NO TOQUE LAS PARTES CALIENTES** y, con la estufa apagada pero caliente, utilice siempre el guante suministrado. De lo contrario, se corre el riesgo de quemarse
- uso de productos no aptos para el encendido (ej. alcohol). **NO ENCIENDA NI REAVIVE LA LLAMA CON PRODUCTOS LÍQUIDOS PULVERIZADOS O CON UN LANZALLAMAS.** Se corre el riesgo de graves quemaduras y de causar daños a cosas y a personas.
- uso de combustible distinto de leña seca. **NO QUEME EN EL HOGAR RESIDUOS, PLÁSTICOS U OTROS MATERIALES DISTINTOS DE LA LEÑA SECA.** Se corre el riesgo de ensuciar el producto, incendiar el conducto de humos y causar daños al medio ambiente.
- uso de combustible en cantidades distintas de las recomendadas. **NO SOBRECARGUE EL HOGAR.** Se corre el riesgo tanto de deformaciones del hogar con riesgos para la persona si se intenta arreglarlas como de alteraciones irreversibles del color de la pintura de las partes metálicas. Ni Edilkamin ni el revendedor podrán responder por ello.
- limpieza del hogar en caliente. **NO ASPIRE EN CALIENTE.** Se corre el riesgo de deteriorar el aspirador y de provocar humo en el ambiente
- limpieza del conducto de humos con distintas sustancias. **NO EFECTÚE LA LIMPIEZA CON MEDIOS IMPROVISADOS UTILIZANDO PRODUCTOS INFLAMABLES.** Se corre el riesgo de incendios, retornos de llama.
- limpieza del vidrio caliente con productos no adecuados. **NO LIMPIE EL VIDRIO EN CALIENTE CON AGUA NI CON SUSTANCIAS DISTINTAS DE LOS PRODUCTOS RECOMENDADOS PARA VIDRIOS O PAÑOS SECOS.** Se corre el riesgo de producir grietas en el vidrio, así como de daños permanentes irreversibles en el vidrio
- depósito de materiales inflamables en el interior de la zona de seguridad indicada en este manual. **NO APOYE ROPA SOBRE LA ESTUFA. NO COLOQUE TENEDEROS DE ROPA A DISTANCIAS INFERIORES DE LAS DE SEGURIDAD.** Mantenga todo tipo de líquido inflamable lejos del aparato en uso. Se corre el riesgo de incendio.
- obstrucción de las aberturas de ventilación en el local o de las entradas de aire. **NO OBSTRUYA LAS ABERTURAS DE AIREACIÓN NI BLOQUEE EL CONDUCTO DE HUMOS.** Se corre el riesgo de retornos de humo en el local con daños a cosas y a personas.
- uso de la estufa como apoyo o escalera. **NO SE ENCARAME AL PRODUCTO NI LO UTILICE COMO APOYO.** Se corre el riesgo de causar daños a cosas y a personas
- uso de la estufa con el hogar abierto. **NO UTILICE LA ESTUFA CON LA PUERTA ABIERTA.** Para una mayor protección, la estufa está equipada con un muelle que permite que el producto se cierre automáticamente.
- adición de combustible y apertura puerta acercándose al fuego con ropa inflamable y ancha. **NO abra la puerta ni se acerque al vidrio con ropa ancha inflamable, ya que los bordes podrían incendiarse.**
- apertura de la puerta con expulsión de material incandescente. **NO eche material incandescente fuera de la estufa.** Se corre el riesgo de incendio.

En caso de dudas, no tome iniciativas autónomas y póngase en contacto con el revendedor o el instalador.

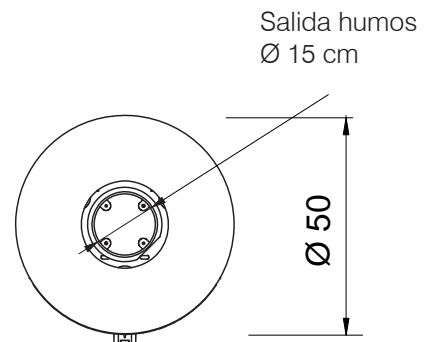
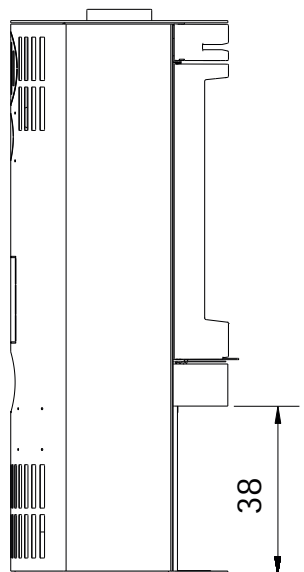
**TALLY INT**

- dimensiones internas hogar cm 29 (L) x 23 (P) x 38,5 (H)



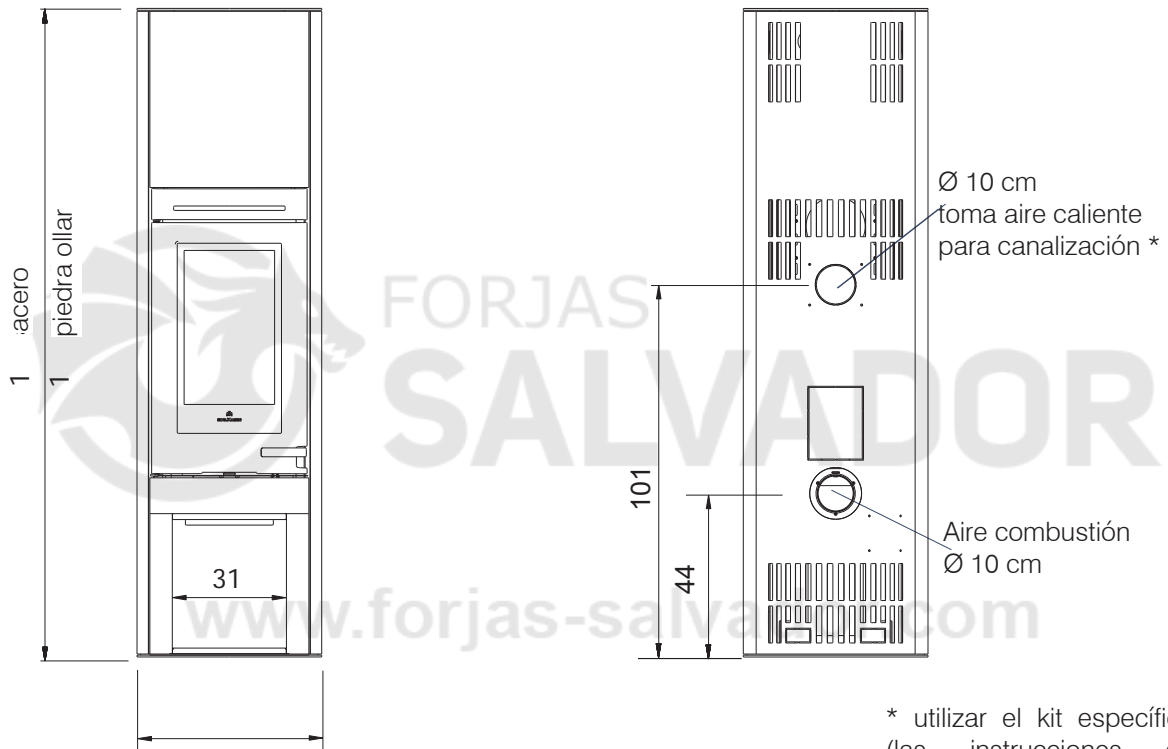
Aire combustión Ø 10 cm

\* utilizar el kit específico (las instrucciones de montaje se encuentran dentro del kit)

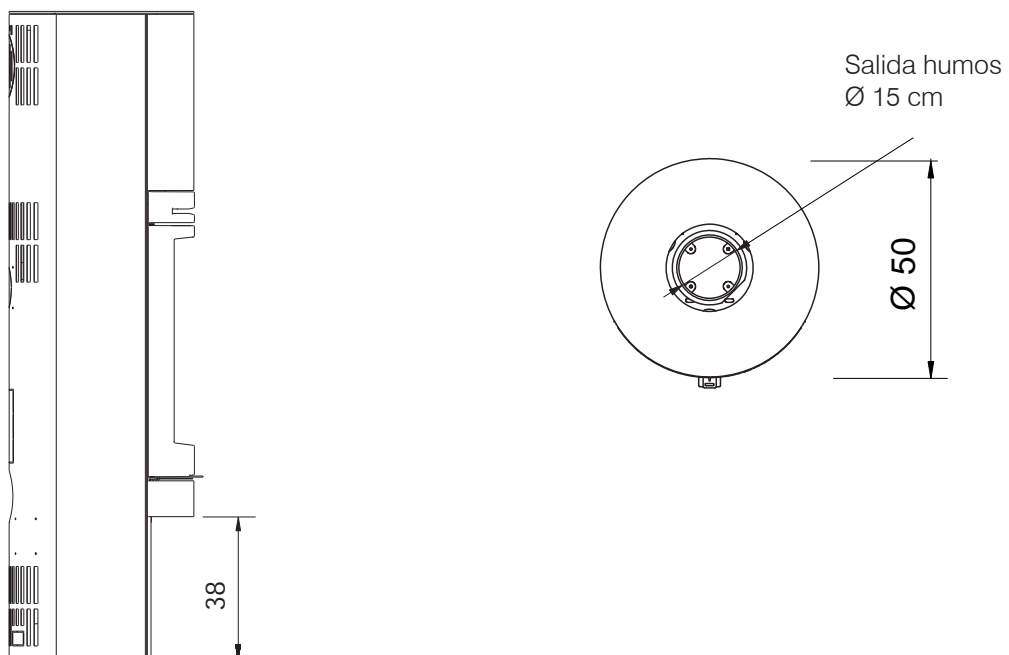


**TALLY S INT**

- dimensiones internas hogar cm 29 (L) x 23 (P) x 38,5 (H)

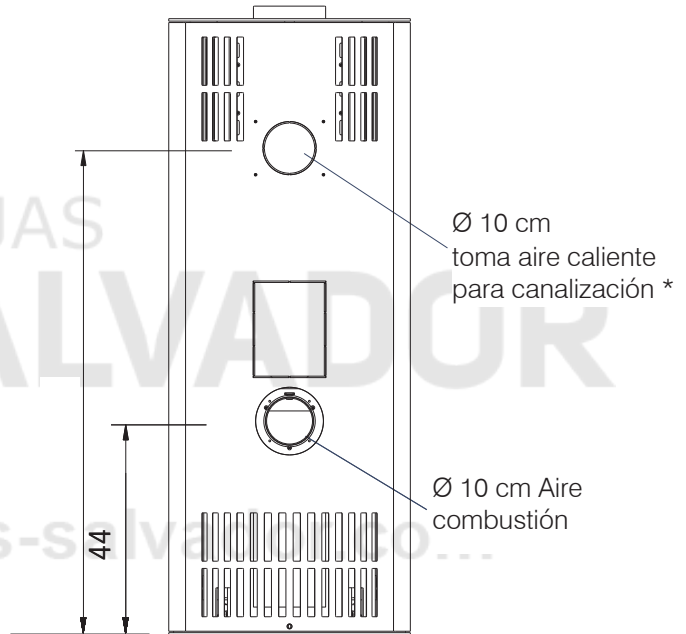
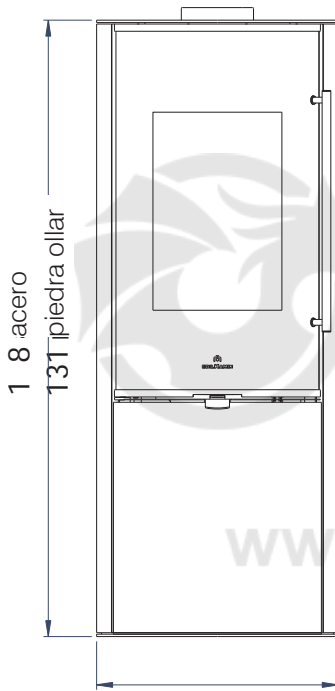


\* utilizar el kit específico (las instrucciones de montaje se encuentran dentro del kit)

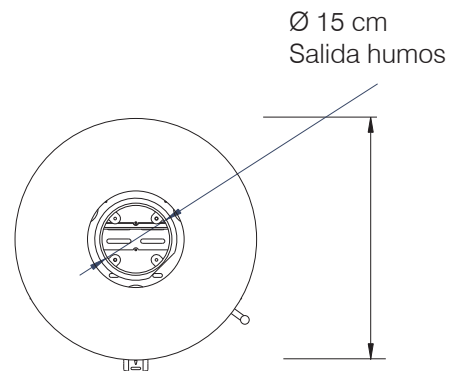
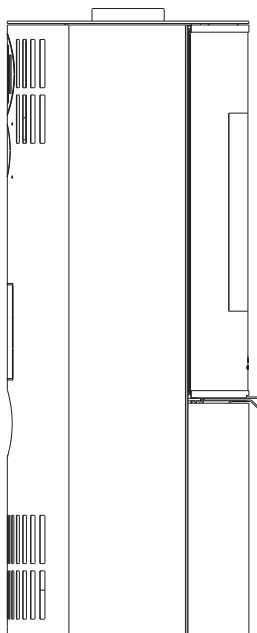


**TALLY GL INT**

- dimensiones internas hogar cm 29 (L) x 23 (P) x 38,5 (H)

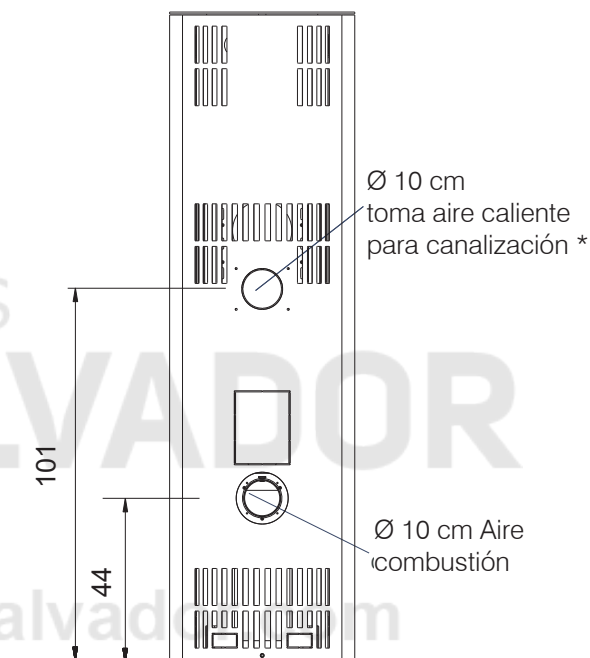
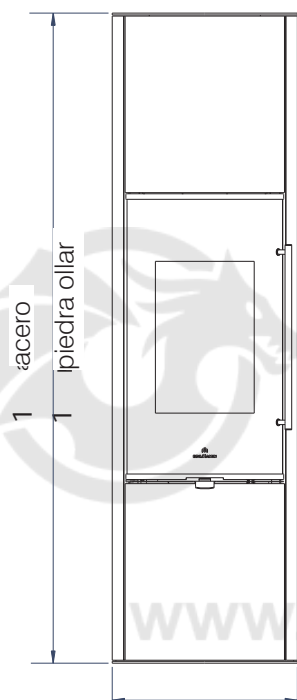


\* utilizar el kit específico (las instrucciones de montaje se encuentran dentro del kit)

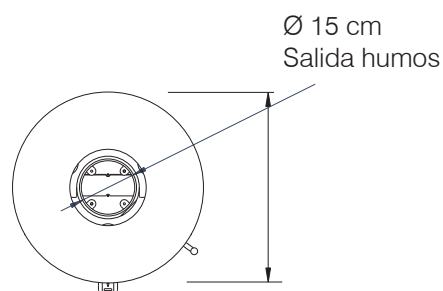
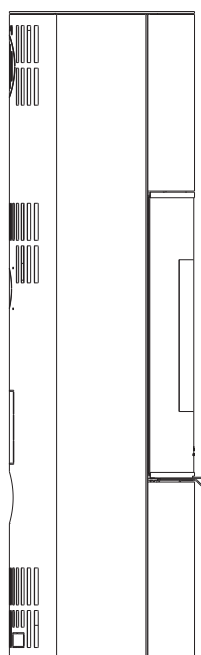


**TALLY GL S INT**

- dimensiones internas hogar cm 29 (L) x 23 (P) x 38,5 (H)



\* utilizar el kit específico (las instrucciones de montaje se encuentran dentro del kit)



<b>CARACTERÍSTICAS TÉCNICAS según EN 16510</b>		
Los datos citados son indicativos y se obtuvieron durante la certificación por el organismo notificado según las condiciones de norma. Los resultados se obtuvieron con limpieza del cristal cerrado, a cargo del instalador.		
	<b>TALLY INT / TALLY GL INT</b>	
	Potencia nominal	
Potencia útil	6,4	kW
Rendimiento	78,7	%
Emisiones CO 13% O <sub>2</sub>	0,047	%
Temperatura de humos	251	°C
Tiro minimo	12	Pa
Consumo combustible *	1,8	kg/h
Volumen calentable **	165	m <sup>3</sup>
Diámetro conducto humos (macho)	150	mm
Diámetro conducto toma aire (macho)	100	mm
Peso con embalaje (TALLY INT)	acero 171 piedra ollar 245	kg
Peso con imballo (TALLY GL INT)	acero 171 piedra ollar 245	kg

\* Para el cálculo del consumo se ha considerado un poder calorífico de 4,6 kW/kg.

\*\* El volumen que se puede calentar se calcula considerando una demanda de calor de 33 Kcal/m<sup>3</sup> hora.

<b>DATOS TÉCNICOS PARA DIMENSIONAMIENTO DEL HUMERO</b>		
	Potencia nominal	
Temperatura de salida de humos a la descarga	301	°C
Tiro minimo	6	Pa
Capacidad de humos	6,7	g/s

EDILKAMIN s.p.a. se reserva el derecho de modificar sin previo aviso los productos y a su entero juicio

**CARACTERÍSTICAS TÉCNICAS según EN 16510**

Los datos citados son indicativos y se obtuvieron durante la certificación por el organismo notificado según las condiciones de norma. Los resultados se obtuvieron con limpieza del cristal cerrado, a cargo del instalador.

	<b>TALLY S INT / TALLY GL S INT</b>	
	Potencia nominal	
Potencia útil	6,4	kW
Rendimiento	78,7	%
Emisiones CO 13% O <sub>2</sub>	0,047	%
Temperatura de humos	251	°C
Tiro mínimo	12	Pa
Consumo combustible *	1,8	kg/h
Volumen calentable **	165	m <sup>3</sup>
Diámetro conducto humos (macho)	150	mm
Diámetro conducto toma aire (macho)	100	mm
Peso con embalaje (TALLY S INT)	acero 238 piedra ollar 330	kg
Peso con imballo (TALLY GL S INT)	acero 178 piedra ollar 274	kg
Kit acumulador refractario (OPCIONAL)	40	kg

\* Para el cálculo del consumo se ha considerado un poder calorífico de 4,6 kW/kg.

\*\* El volumen que se puede calentar se calcula considerando una demanda de calor de 33 Kcal/m<sup>3</sup> hora.

<b>DATOS TÉCNICOS PARA DIMENSIONAMIENTO DEL HUMERO</b>		
	Potencia nominal	
Temperatura de salida de humos a la descarga	301	°C
Tiro mínimo	6	Pa
Capacidad de humos	6,7	g/s

EDILKAMIN s.p.a. se reserva el derecho de modificar sin previo aviso los productos y a su entero juicio



Incluso nell'albo dei laboratori altamente qualificati, autorizzati dal Ministero dell'Università e della Ricerca Scientifica e Tecnologica ex art. 4 legge n. 46/92 (D.M. 25 maggio 1990).

**ECODESIGN REQUIREMENTS FOR SOLID FUEL LOCAL SPACE HEATERS ACCORDING TO COMMISSION REGULATION (EU) 2015/1185 AND ENERGY LABELLING OF LOCAL SPACE HEATERS ACCORDING TO COMMISSION REGULATION (EU) 2015/1186**

**EDILKAMIN – POLO INT, POLO OPEN INT, CODE INT, CODE J INT, TALLY INT, TALLY GL INT, TALLY S INT, TALLY GL S INT**

**Indirect heating functionality: NO**

**Direct heat output: 6,4 kW (space heat output)**

**Indirect heat output: – kW (water heat output)**

Fuel	Preferred fuel (only one):	Other suitable fuel(s):	$\eta_s$ [%]:	Space heating emissions at nominal heat output(*)				Space heating emissions at minimum heat output(**)(**)			
				PM	OGC	CO	NOx	PM	OGC	CO	NOx
				mg/m <sup>3</sup> at 13%O <sub>2</sub>				mg/m <sup>3</sup> at 13%O <sub>2</sub>			
Log wood, moisture content ≤ 25 %	yes	no	68,8	5	38	1230	120				
Compressed wood with moisture content < 12 %	no	no									
Other woody biomass	no	no									
Non-woody biomass	no	no									
Anthracite and dry steam coal	no	no									
Hard coke	no	no									
Low temperature coke	no	no									
Bituminous coal	no	no									
Lignite briquettes	no	no									
Peat briquettes	no	no									
Blended fossil fuel briquettes	no	no									
Other fossil fuel	no	no									
Blended biomass and fossil fuel briquettes	no	no									
Other blend of biomass and solid fuel	no	no									



Incluso nell'albo dei laboratori altamente qualificati, autorizzati dal Ministero dell'Università e della Ricerca Scientifica e Tecnologica ex art. 4 legge n. 46/92 (D.M. 25 maggio 1990)

Characteristics when operating with the preferred fuel only:			
Seasonal space heating energy efficiency $\eta_s$ [%]: <b>68,8</b>			
Energy efficiency index EEI: <b>104</b>		Energy efficiency class: <b>A</b>	
Item	Symbol	Value	Unit
<b>Heat output</b>			
Nominal heat output	$P_{nom}$	<b>6,4</b>	kW
Minimum heat output (indicative)	$P_{min}$	--	kW
<b>Auxiliary electricity consumption</b>			
At nominal heat output	$e_{lmax}$	--	kW
At minimum heat output	$e_{lmin}$	--	kW
In standby mode	$e_{lss}$	--	kW
<b>Permanent pilot flame power requirement</b>			
Pilot flame power requirement (if applicable)	$P_{pilot}$	<b>N.A.</b>	kW
Item	Symbol	Value	Unit
<b>Useful efficiency (NCV as received)</b>			
Useful efficiency at nominal heat output	$\eta_{th, nom}$	<b>78,8</b>	%
Useful efficiency at minimum heat output (indicative)	$\eta_{th, min}$	--	%
<b>Type of heat output/room temperature control (select one)</b>			
single stage heat output, no room temperature control			<b>YES</b>
two or more manual stages, no room temperature control			<b>NO</b>
with mechanic thermostat room temperature control			<b>NO</b>
with electronic room temperature control			<b>NO</b>
with electronic room temperature control plus day timer			<b>NO</b>
with electronic room temperature control plus week timer			<b>NO</b>
<b>Other control options (multiple selections possible)</b>			
room temperature control, with presence detection			<b>NO</b>
room temperature control, with open window detection			<b>NO</b>
with distance control option			<b>NO</b>
Contact details	Name and address of the manufacturer or its authorized representative.		
Tel. +39 02 937621 www.edilkamin.it mail@edilkamin.it	Manufacturer: EDILKAMIN SPA Via Mascagni 7 20045 Lainate (MI) – ITALY		
(*) PM = particulate matter, OGCs = organic gaseous compounds, CO = carbon monoxide, NO <sub>x</sub> = nitrogen oxides (**) Only required if correction factors F(2) or F(3) are applied.			

Issue date: March 28, 2025

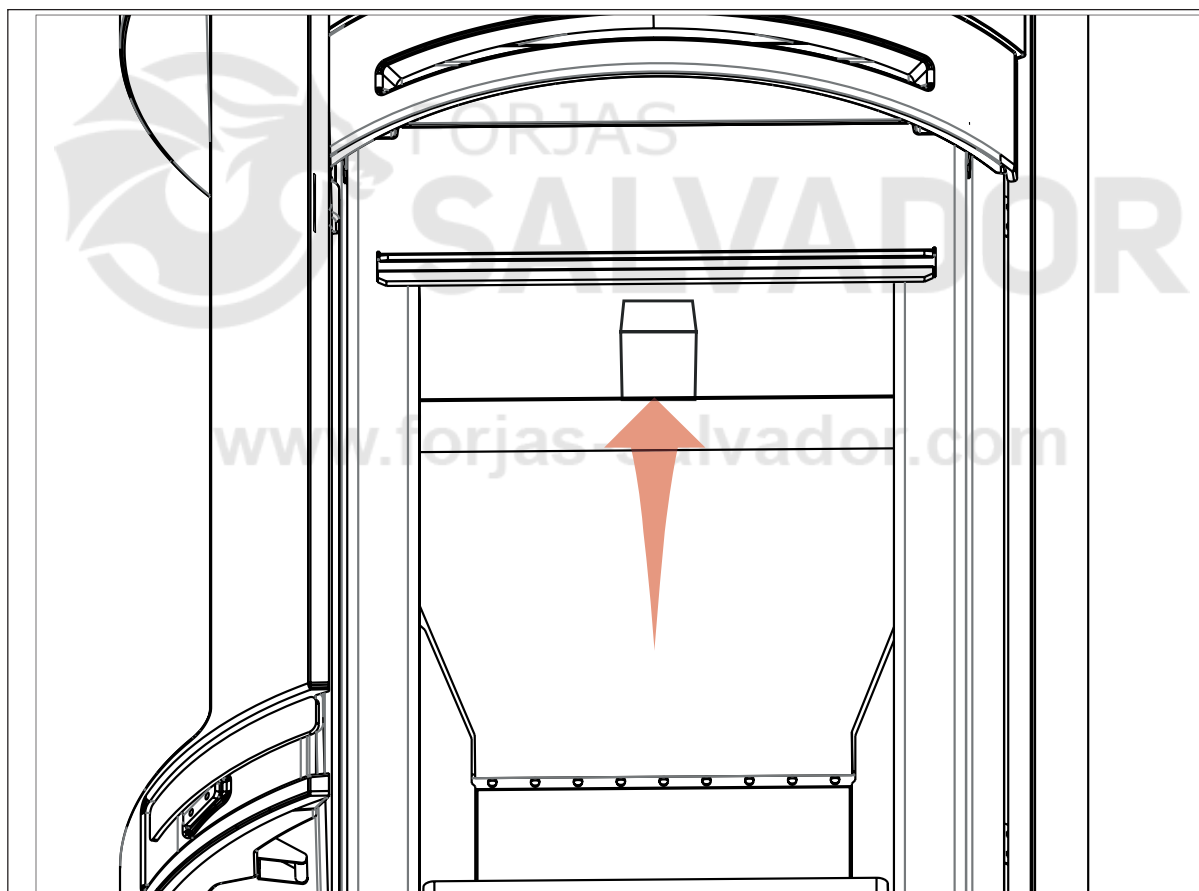
Head of Test Laboratory  
Dr.ssa Claudia Marcuzzi

Firmato digitalmente da MARCUZZI CLAUDIA  
Data: 2025.03.28 16:00:04 +01'00'

Pag. 2 of 2

ACTECO s.r.l. - Via Amman, 41 - 33084 CORDENONS (PN) - Tel. 0434 / 43675-541343-43171 - www.acteco.it  
Cap. Soc. € 78.000,00 I.v. - Iscr. Reg. Impr. n. 00218610939 - Cod. Fisc. e P.IVA 00218610939

ANTES DE ENCENDER, SACAR EL MATERIAL DE FIJACIÓN



### PREPARACIÓN Y DESEMBALAJE

Los materiales que componen el embalaje no son tóxicos ni nocivos, por lo tanto no requieren procesos particulares de eliminación. El almacenamiento, eliminación o eventualmente el reciclaje compete al usuario final de conformidad con las leyes vigentes en el tema.



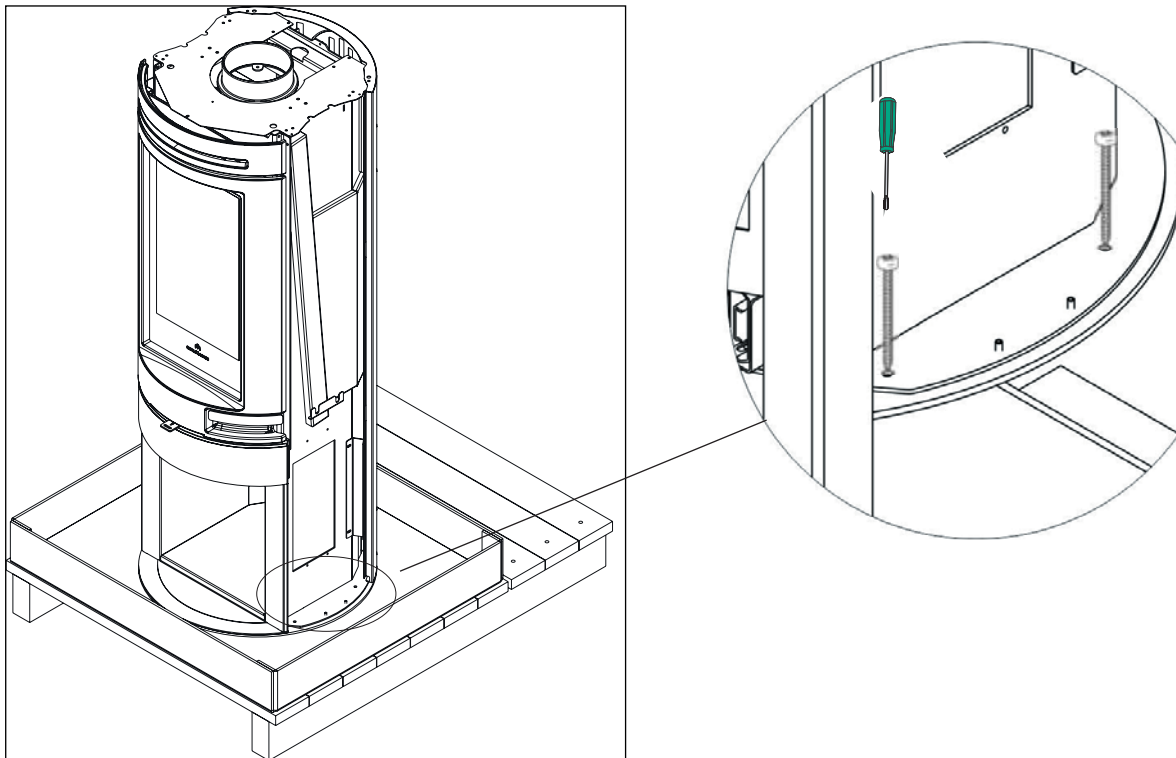
Se recomienda efectuar toda manipulación en posición vertical con medios adecuados, prestando atención a las normas vigentes en tema de seguridad. No volcar el embalaje y utilizar todas las precauciones necesarias para montar los elementos.

El embalaje prevé una ventanilla de inspección útil para comprobar el estado del producto.

Controlar al momento de la recepción y comunicar inmediatamente al revendedor las posibles anomalías.

### PARA RETIRAR EL PRODUCTO DE LA BANCADA:

- quitar por ambos lados de la estufa los tornillos que la sujetan a la bancada
- retirar la estufa de la bancada y prestar especial atención en que la puerta y su cristal estén protegidos frente a choques mecánicos que podrían afectar a su buen estado

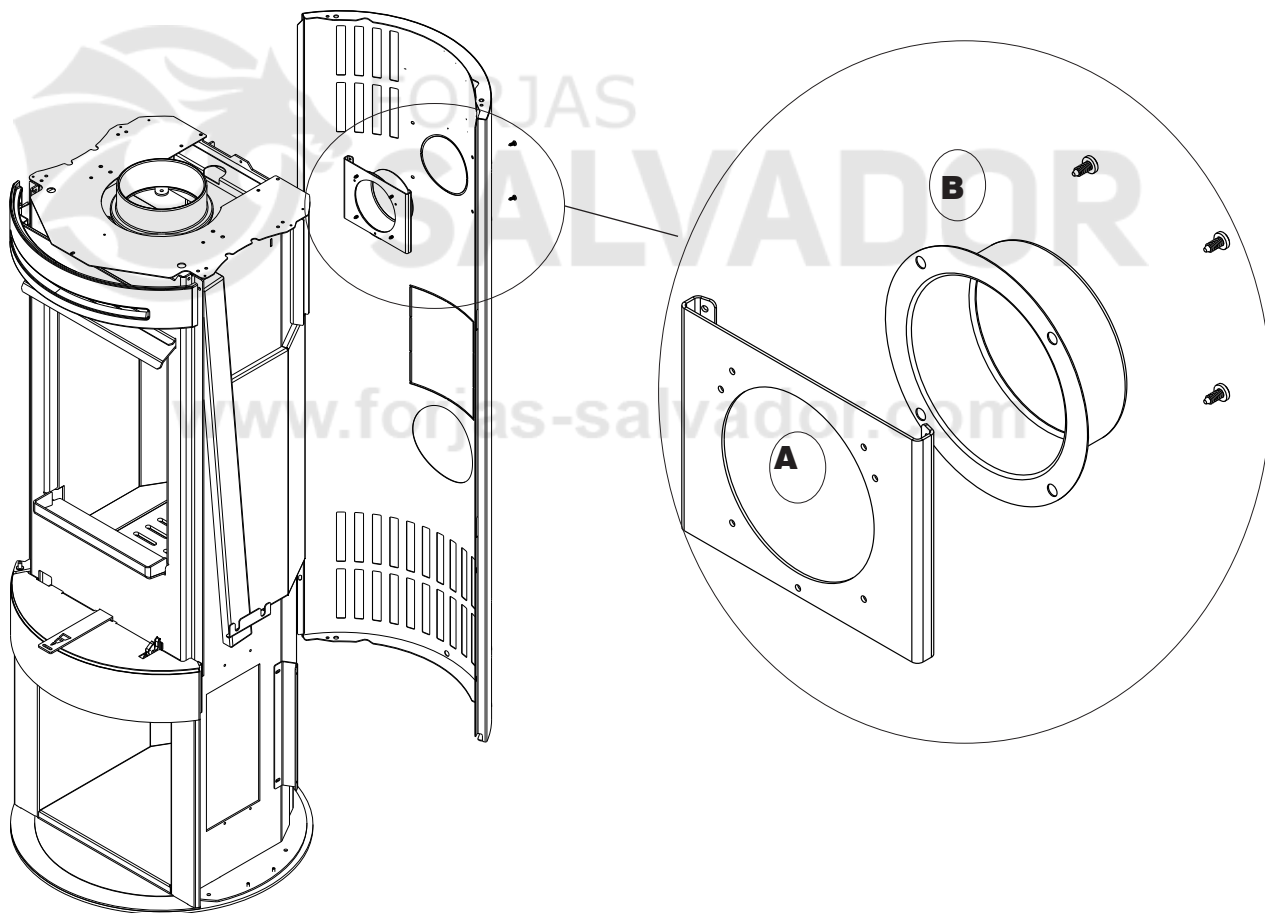


**KIT DE CANALIZACIÓN DEL AIRE (opcional)**

La estufa está predispuesta para la conexión del Kit Air Diffuser, que permite canalizar el aire a otra habitación con un ventilador.

Para conectar el Kit Air Diffuser (instrucciones con el kit) hay que montar antes el kit con el soporte (A) y la brida (B) para la introducción del tubo de canalización.

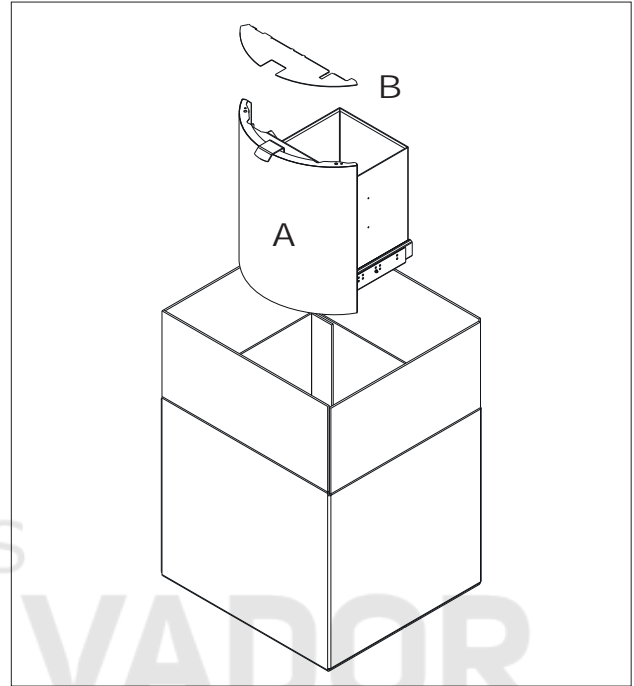
Atornille el soporte y la brida del kit en la parte de atrás del cárter posterior.



### CAJÓN PORTALEÑA OPCIONAL

El embalaje del cajón opcional contiene:

- 1 cajón montado (A)
- 1 cubierta superior (B)
- 4 tornillos autorroscantes



### MONTAJE DEL CAJÓN OPCIONAL

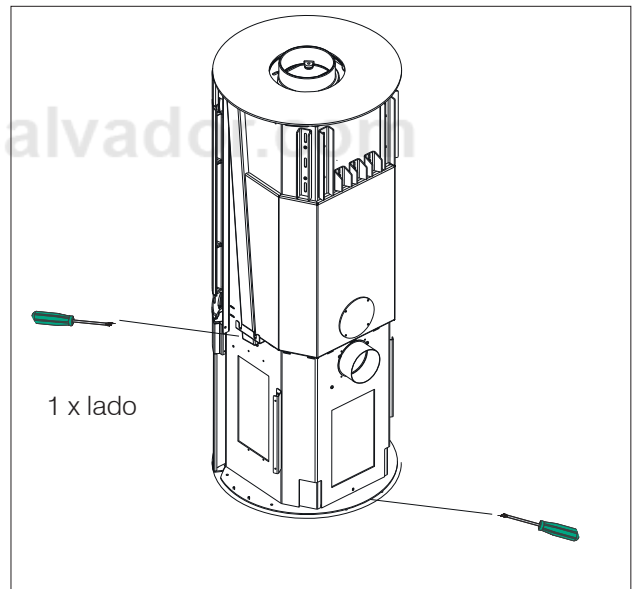
Para montar el cajón será necesario preparar la estructura y luego instalar el accesorio opcional.

#### Preparación de la estructura:

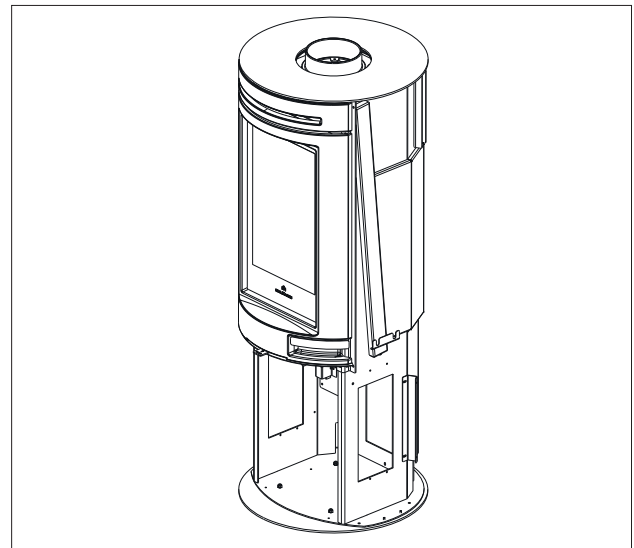
Quite el portaleña, desatornillando tres tornillos (uno en cada lado y uno en la parte de atrás). El portaleña se sustituye con el cajón.



Pase la placa de la marca CE del portaleña al cajón (desatornillándola del primero para atornillarla entonces en el segundo) de manera tal que acompañe el producto



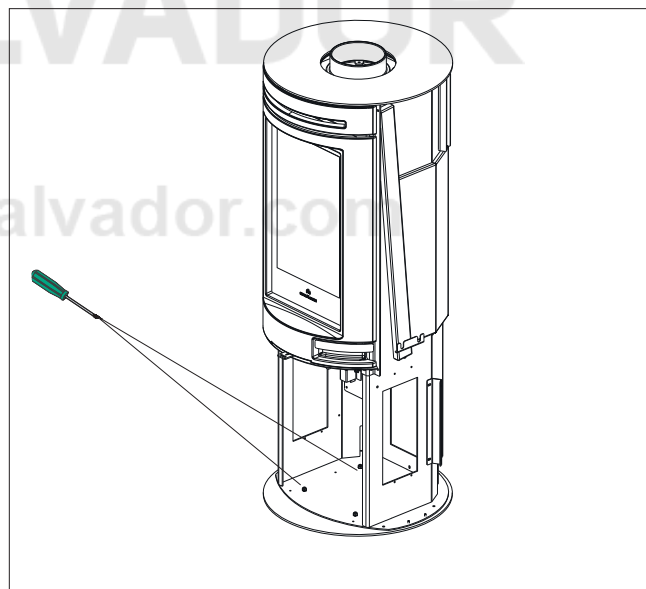
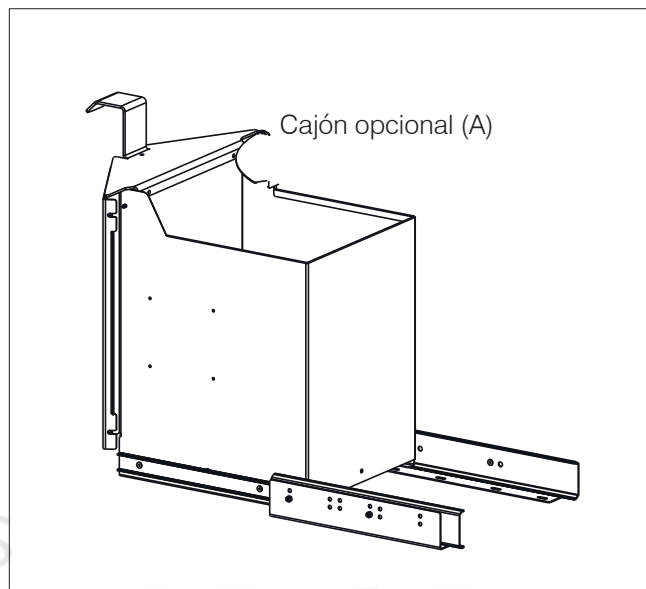
Una vez quitado el portaleña, el producto se verá como se muestra al lado.



## MONTAJE DEL CAJÓN OPCIONAL

## Preparación del cajón opcional:

- Extraiga las guías.
- Introduzca el cajón en la estructura preparada y atornille las guías en la estructura (2 tornillos en cada lado).



MONTAJE DEL REVESTIMIENTO TALLY **INT** Y TALLY **GL INT** DE ACERO

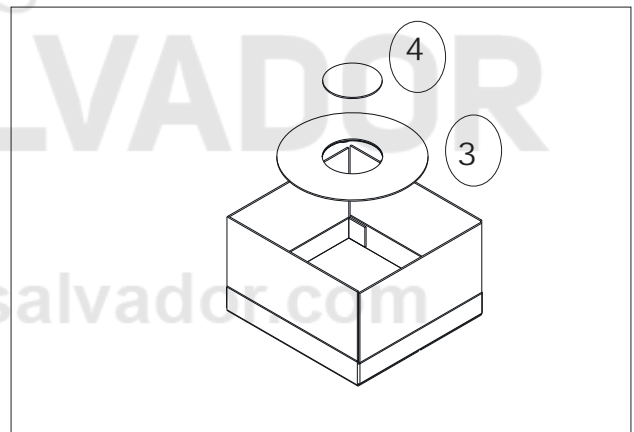
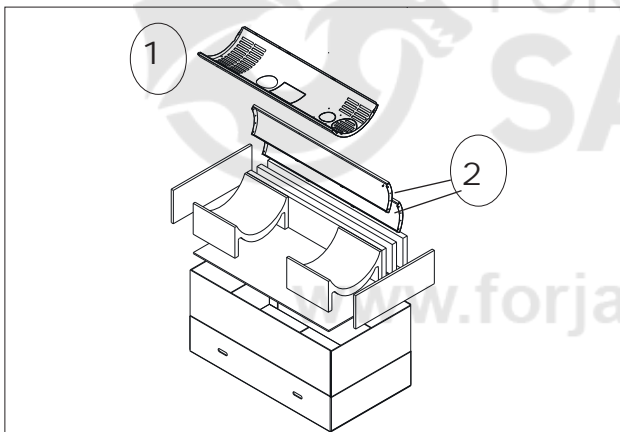
El revestimiento viene en dos empaques.

Uno de ellos trae:

- 1 cárter posterior (1)
- 2 costados (2) y, para el modelo Tally GL 1 panel frontal para el cajón
- bolsa de tornillos con:
  - 10 tornillos autorroscantes para los costados, cárter posterior (y 4 tornillos más para la versión GL)
  - 6 tornillos prisioneros M 4x9: 4 para fijar a la base de los lados como apoyo de los costados, y 2 para la tapa superior
  - 2 tornillos prisioneros M 5 (normalmente no se utilizan)
  - 2 tuercas M 5 y 1 tornillo de cabeza abocinada para el cierre automático de la puerta (consulte la sección correspondiente)

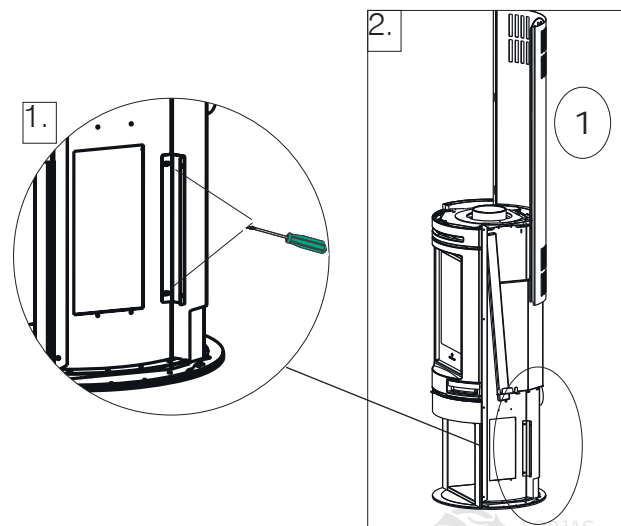
El otro trae:

- 1 tapa superior (3)
- 1 tapón de cierre de la tapa superior en caso de salida por la parte de atrás (4)

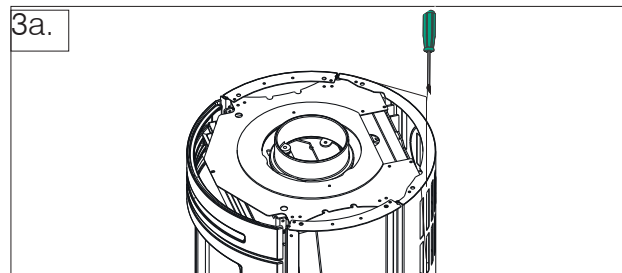


RESUMEN DE LAS OPERACIONES DE MONTAJE DEL REVESTIMIENTO (ilustración en las figuras siguientes)

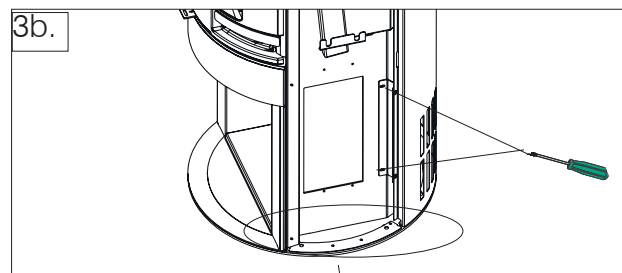
1. Afloje los dos tornillos en el soporte fijado a la estructura para poder regular mejor el cárter posterior.
2. Monte el cárter posterior.



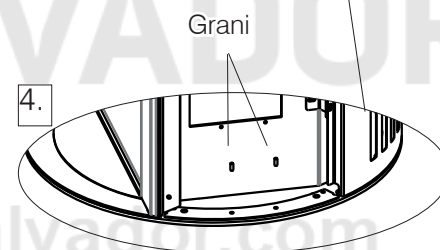
3a. Fíjelo con 2 tornillos en la parte superior



3b. Fíjelo con 4 tornillos (2 por cada lado) en la parte inferior, en el soporte del punto 1. Atornille nuevamente los tornillos en el soporte, que se habían aflojado en el punto 1.



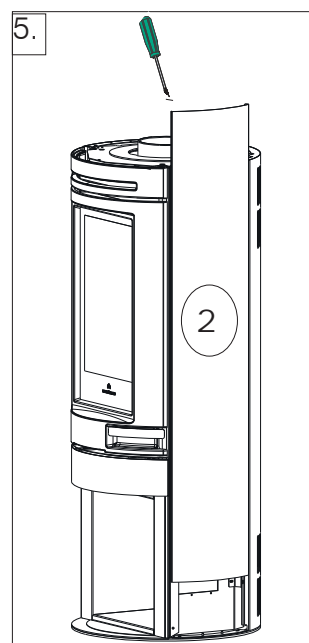
4. Atornille en la base los tornillos prisioneros M 4x9 (dos por cada lado), en los que se insertarán los costados



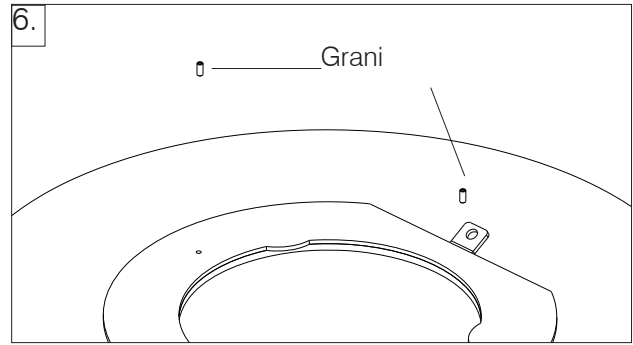
5. Monte los costados (2) y fíjelos (en cada lado) con 2 tornillos en la parte superior. Preste atención al realizar la inserción en la parte baja en los tornillos prisioneros atornillados previamente.



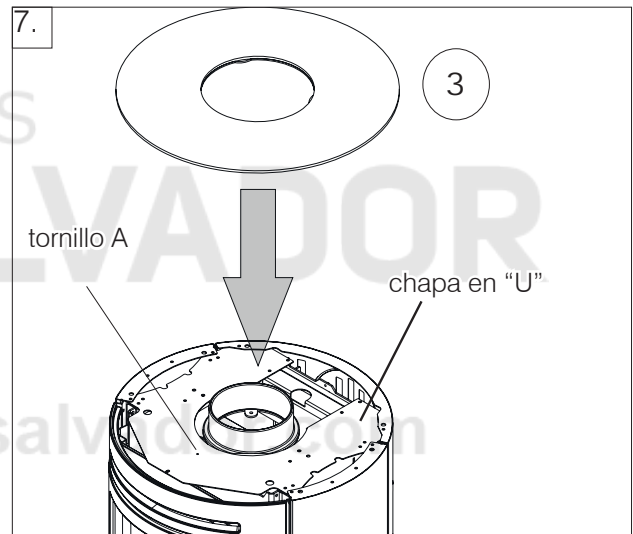
Inserte los costados con el perfil mirando hacia adelante.



6. Prepare la tapa superior atornillándole dos tornillos prisioneros M 4x9 en la parte de abajo.



7. Apoye entonces la tapa superior, centrando los tornillos prisioneros en los agujeros presentes en la chapa en "U", que de ser necesario puede regularse con el tornillo A.

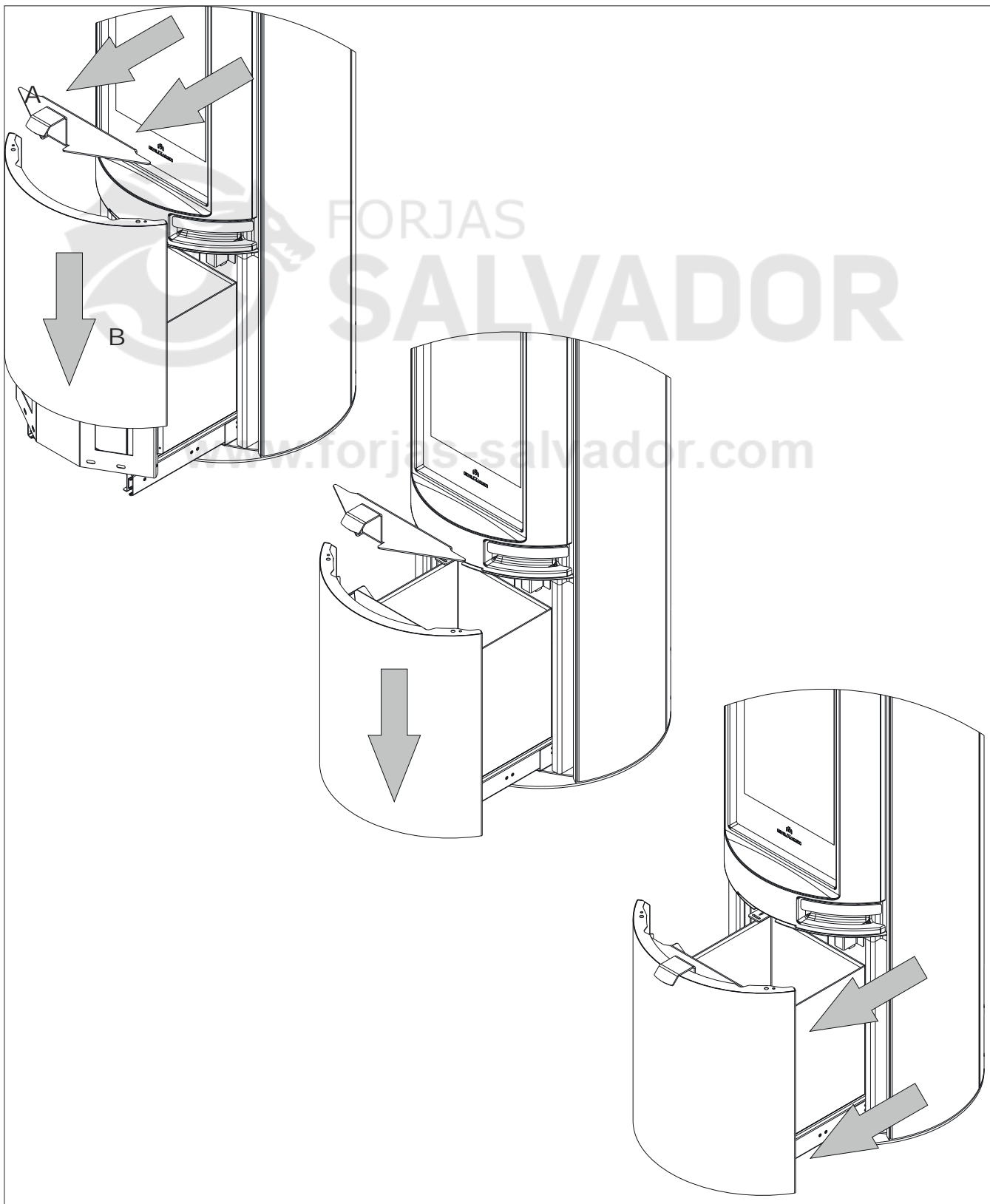


**SOLO PARA TALLY GL**

Además de las descripciones de las páginas anteriores para Tally INT acero, presenta el cajón portaleña con acero frontal para montar.

**MONTAJE DEL REVESTIMIENTO DEL CAJÓN**

- Desatornille del cajón el tirador A (figura de abajo).
- Inserte el panel frontal de acero B.
- Enrosque el panel frontal B con cuatro tornillos (dos a cada lado).



MONTAJE DEL REVESTIMIENTO TALLY **INT** Y TALLY **GL INT** DE PIEDRA OLLAR

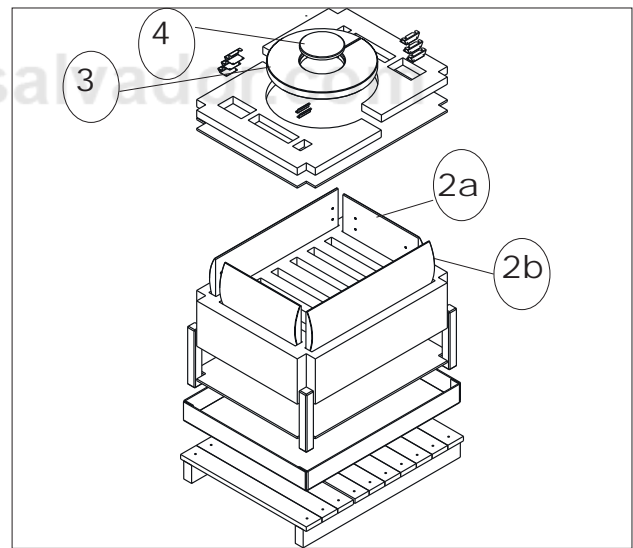
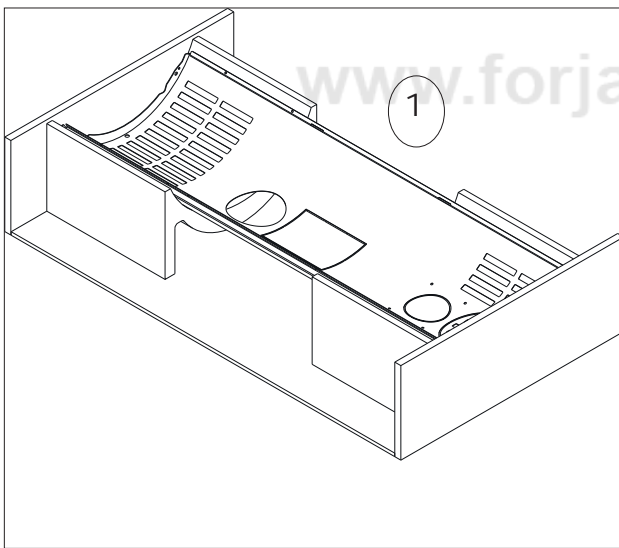
El revestimiento viene en dos empaques.

El empaque del cárter trae:

- 1 cárter posterior (1)
- bolsa de tornillos con:
  - 2 tuercas M 5 y 1 tornillo de cabeza abocinada para el cierre automático de la puerta (consulte la sección correspondiente)
  - 6 tornillos autorroscantes para atornillar el cárter

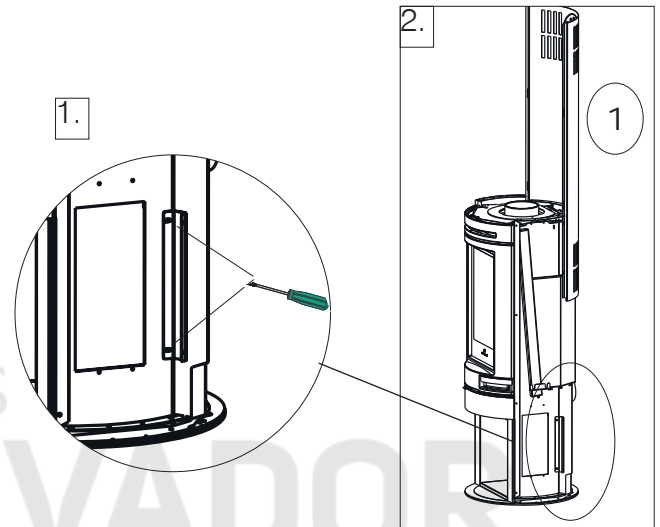
El empaque de la serie de piedras trae:

- 4 elementos de piedra, dos de 48 cm de altura (2a) y dos de 78 cm de altura (2b), y, solo para la versión GL otros dos elementos de piedra de 38 cm para el cajón
- 1 tapa superior (3)
- 1 tapón de cierre de la tapa superior en caso de salida por la parte de atrás (4)
- 6 soportes de piedra laterales (5)
- 2 soportes de bloque de piedra (6)
- una bolsa de tornillos con:
  - 16 tornillos en total: 12 tornillos (2 por soporte) para fijar los soportes y 4 (2 por soporte) para fijar los soportes del bloque de piedra
  - 16 pernos (separadores) para atornillar a las piedras (4 por piedra)
  - 2 pernos para poner bajo la tapa superior
  - 8 tornillos M 6 x8 para la versión GL

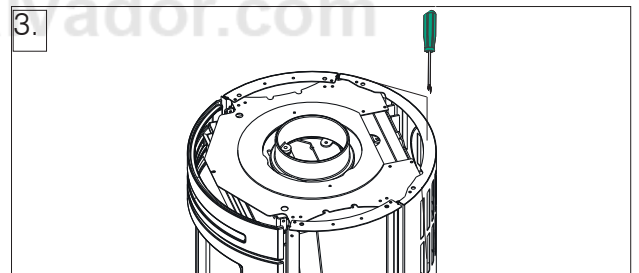


RESUMEN DE LAS OPERACIONES DE MONTAJE DEL REVESTIMIENTO (ilustración en las figuras siguientes)

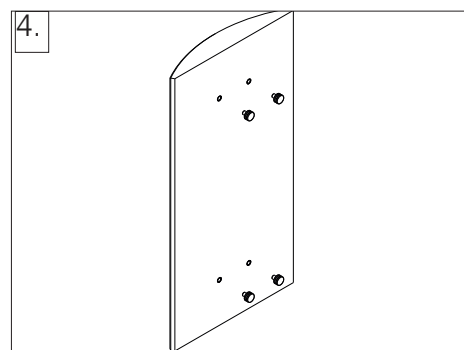
1. Afloje los tornillos en el soporte fijado a la estructura para poder regular mejor el cárter.
2. Monte el cárter posterior.



3. Fíjelo con 2 tornillos en la parte superior y 4 (2 por cada lado) en la parte inferior.

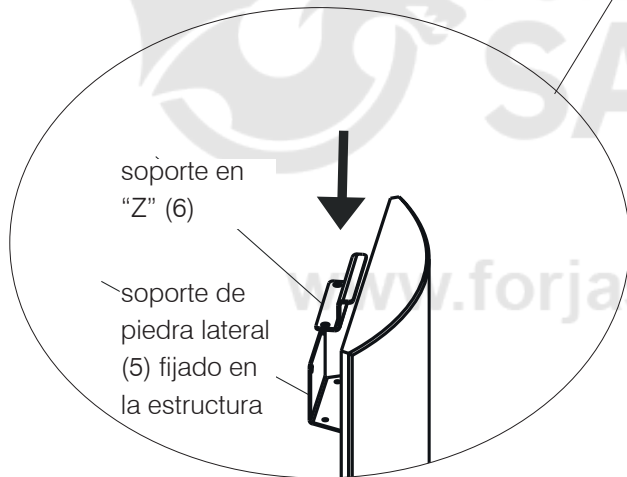
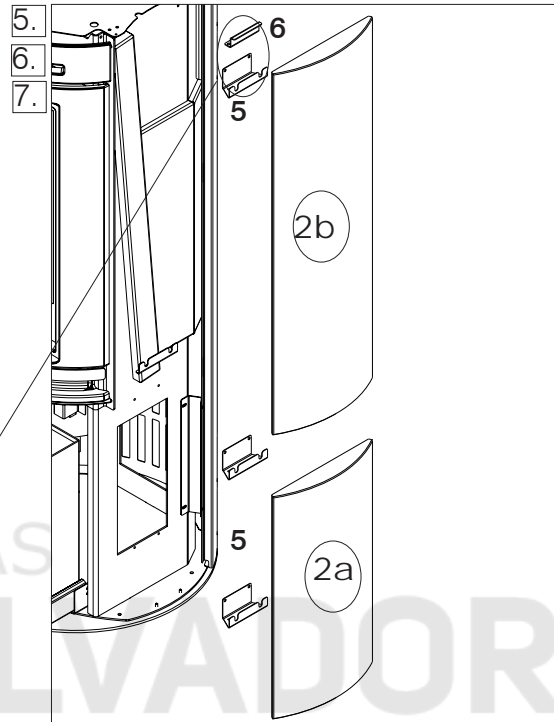


4. Prepare los costados de piedra (2a y 2b) atornillando los pernos en las aplicaciones roscadas presentes en la piedra.



Atornille o desatornille los pernos según sea necesario para mejorar la alineación de la piedra. Aplicar, si fuera necesario, también los fieltros en dotación

5. Fije los soportes metálicos (5 - tres por lado) con tornillos autorroscantes haciéndolos coincidir con los agujeros presentes en la estructura.
6. Inserte los costados en los soportes metálicos (5) empezando por los de abajo.
7. Bloquee los costados con el soporte en "Z" (6).



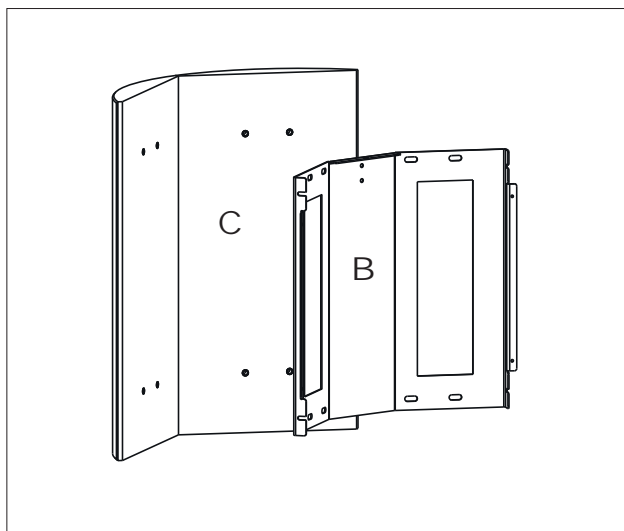
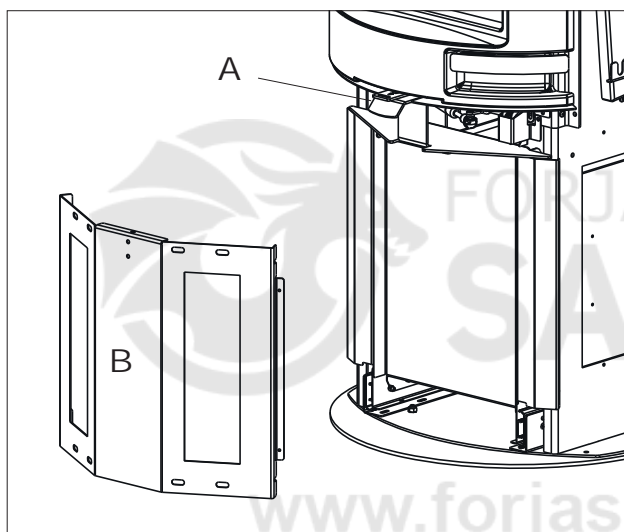
8. Apoye la tapa superior centrando los pernos de fijación en los agujeros en la chapa en "U".

SOLO PARA TALLY **GL** PIEDRA OLLAR

Además de las descripciones de las páginas anteriores para Tally INT presenta el cajón portaleña con panel frontal para montar y atornillar.

## MONTAJE DEL REVESTIMIENTO DEL CAJÓN

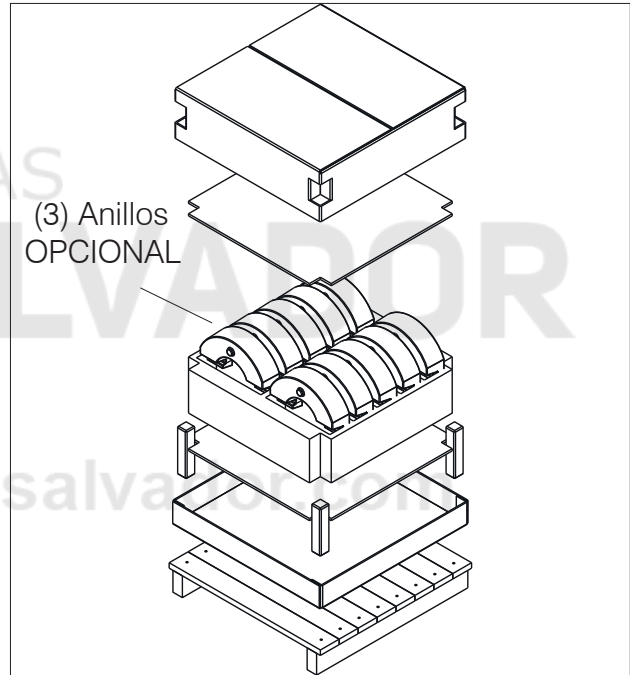
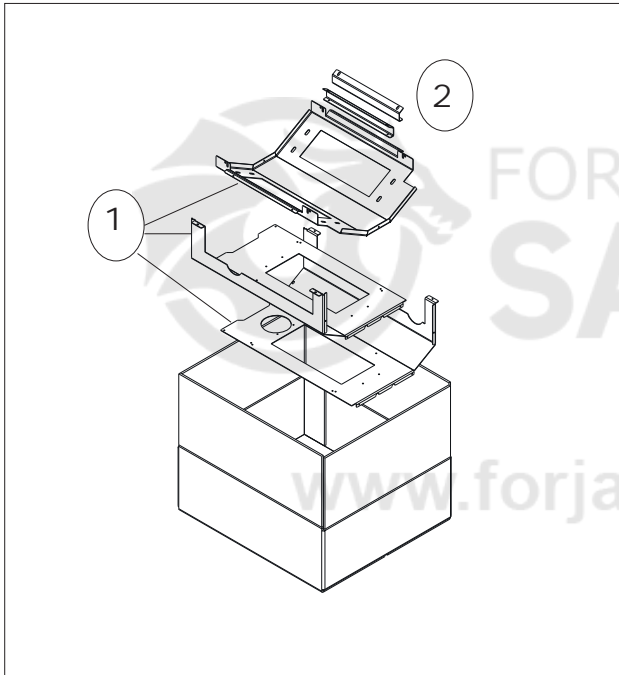
- Desatornille del cajón el tirador (A). Véase la figura de abajo.
- Desatornille la pared inferior delantera (B).
- Fije las piedras (C) atornillándolas por la parte de atrás.



MONTAJE DEL KIT S (ACUMULADOR) TALLY S (operación a cargo del instalador)  
 LOS ANILLOS DE MATERIAL REFRACTARIO (3) SON OPCIONALES

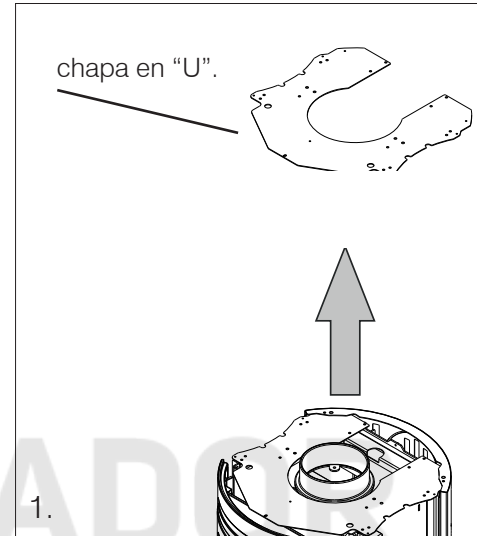
El empaque del kit S trae:

- 3 paredes de contención del kit S (1)
- 2 soportes en "L" para la fijación del cárter (2)
- 18 tornillos autorroscantes para atornillar las paredes de contención del kit S



RESUMEN DE LAS OPERACIONES DE MONTAJE DEL KIT ACCUMULADOR (ilustración en las figuras siguientes)

1. Retire de la estructura la chapa en "U".

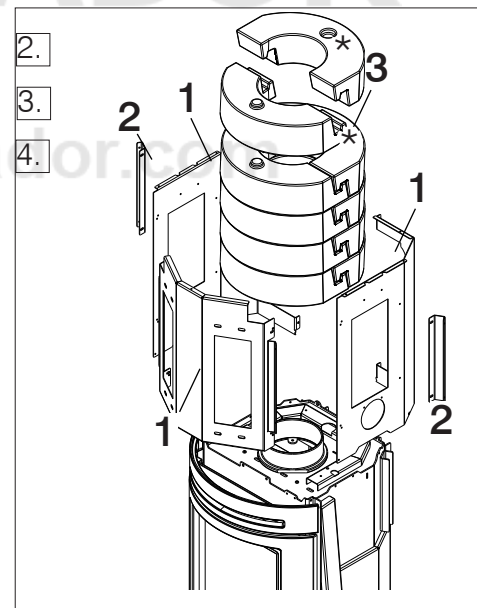


2. Una entre sí las paredes laterales de contención del kit S (1) y atorníllelas en la estructura.

Fije por último la frontal (montando el revestimiento), ya que en ella se atornilla el panel frontal de piedra ollar.

3. Instale los dos soportes en "L" (2) para la fijación del cárter posterior.

4. SI SE HAN ADQUIRIDO COMO ELEMENTOS OPCIONALES, instale los discos de piedra del acumulador (3) insertándolos uno sobre otro.

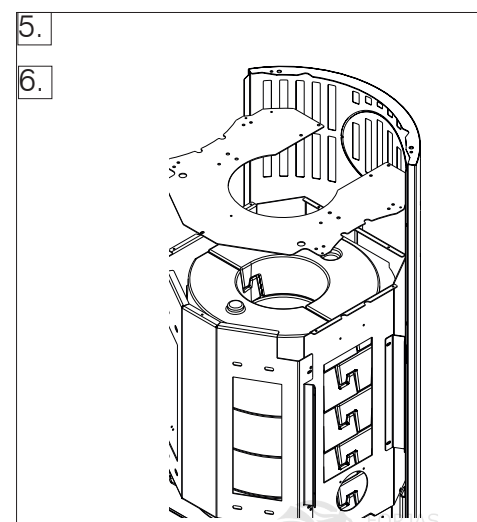


En caso de salida posterior de humos, no utilizar los dos semidiscos

POSTERIORES más en alto. \*

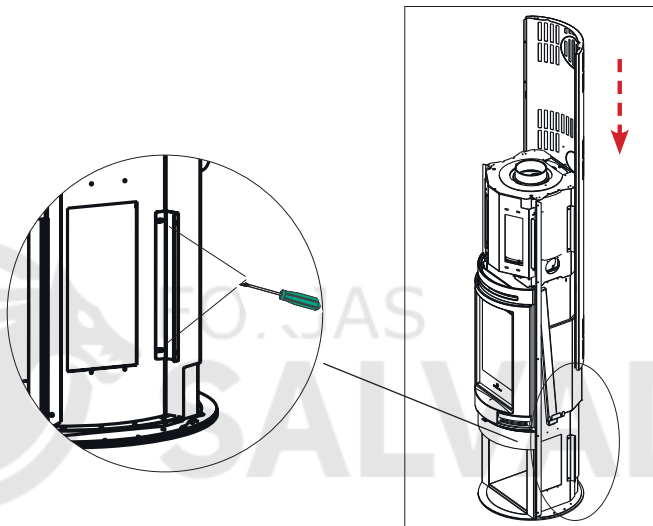
5. Vuelva a poner en el kit acumulador la chapa en "U" que había quitado previamente.

6. Monte entonces el cárter posterior y luego el revestimiento de acero o de piedra ollar (durante este montaje se instalará también la pared frontal del Kit S).

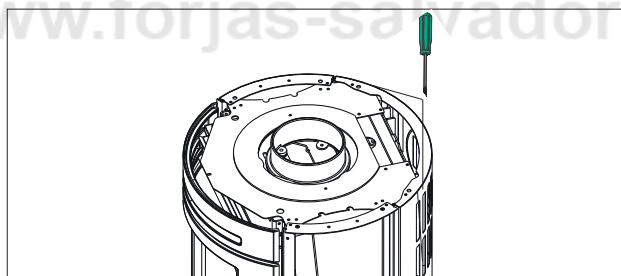


MONTAJE DEL REVESTIMIENTO **TALLY S O TALLY GL S EN PIEDRA OLLAR**

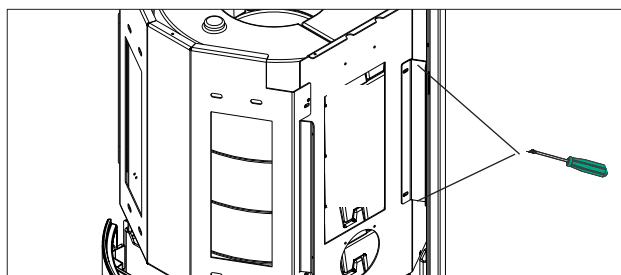
Aflojar los tornillos del soporte fijado a la estructura para poder regular mejor el cárter posterior.  
Poner el cárter posterior.



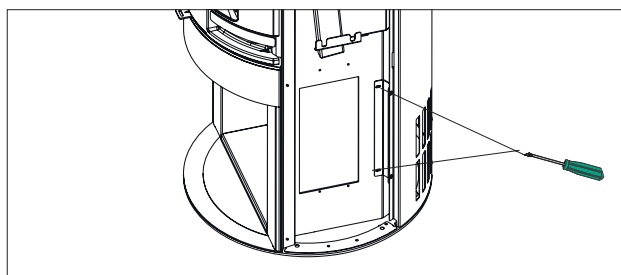
Atornillar arriba el cárter posterior con 2 tornillos.



Atornillar el cárter posterior con 4 tornillos (2 por lado) en la parte superior sobre el soporte montado con el Kit S.



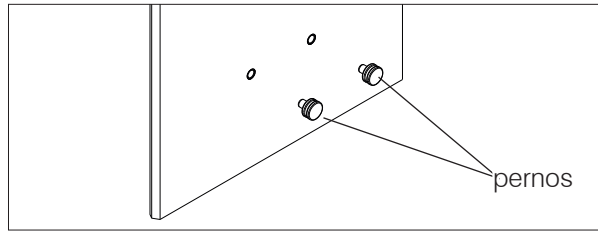
Atornillar el cárter posterior con 4 tornillos (2 por lado) en la parte inferior sobre el soporte del punto 1.



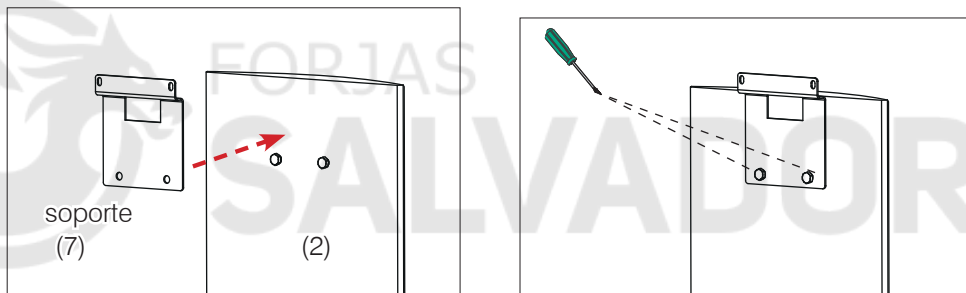
Enroscar los pernos en los apliques roscados de la piedra.



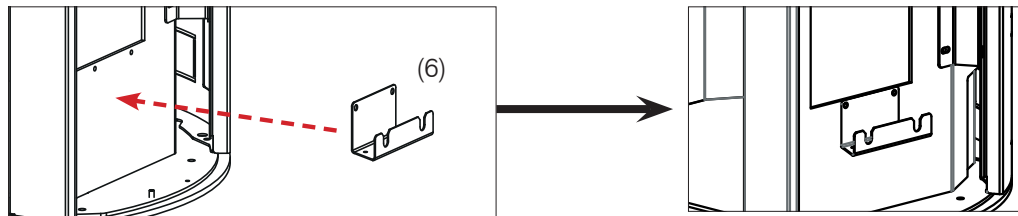
Enroscar o desenroscar los pernos según la necesidad para mejorar la alineación de la piedra. Utilizar los filtros en dotación si es necesario.



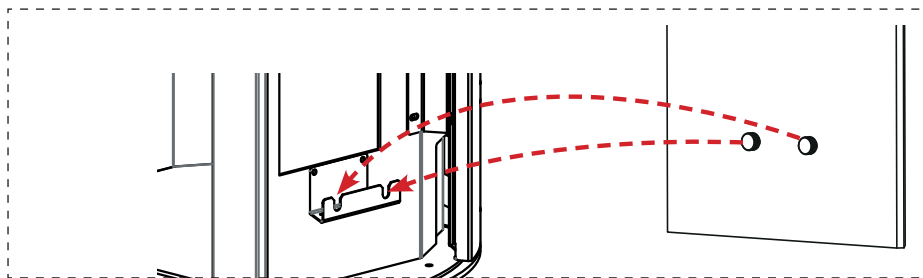
En la parte superior del lateral inferior de piedra (2) enroscar el soporte (7).



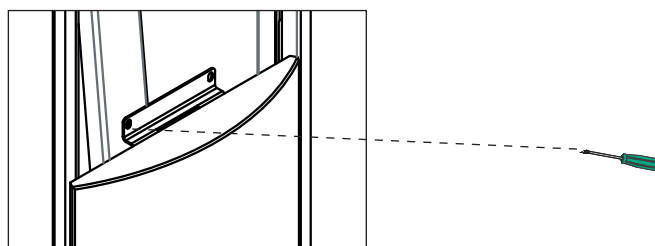
Atornillar a la estructura los soportes (6, uno por lado). Utilizar tornillos autorroscantes. Si la estructura no tiene orificios, realizarlos con los tornillos autorroscantes.



Poner el lateral inferior de piedra en el soporte metálico. Encastrar los pernos en los orificios del soporte.



Atornillar (con un solo tornillo, como indica la figura abajo) el lateral inferior a la estructura.



Ensamblar las dos partes del frente superior anterior de piedra (grande en el caso de la versión S y pequeño en el caso de la versión F) atornillando las piedras a la pared frontal del kit S.

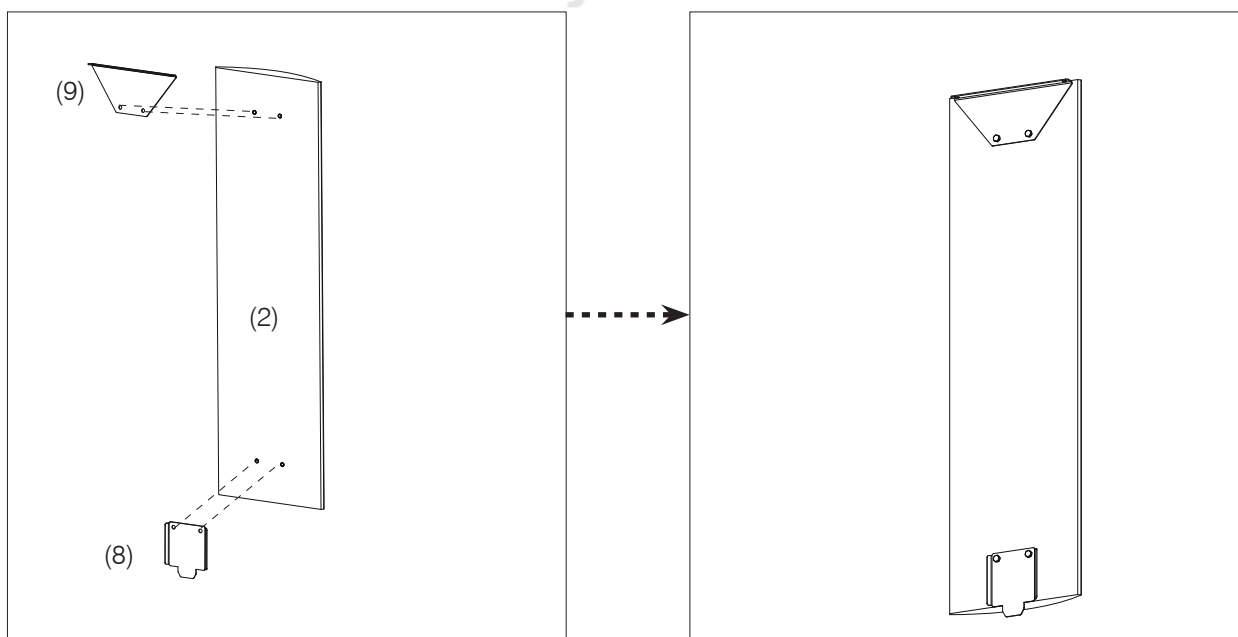


Una vez completado el montaje, podría ser necesario reposicionar algunas piedras para mejorar su alineación.

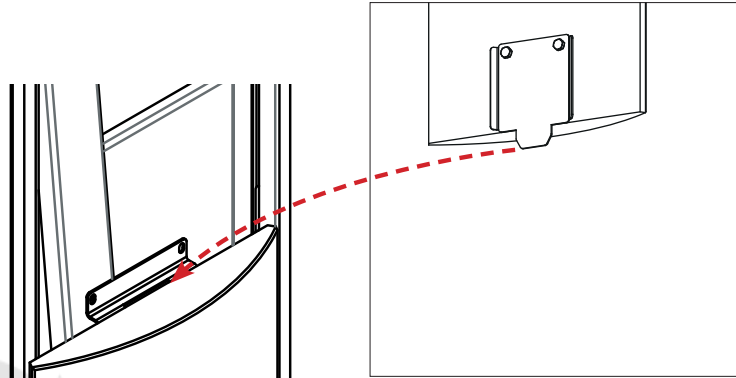


Atornillar los soportes (8 y 9) a los laterales superiores de piedra (2).

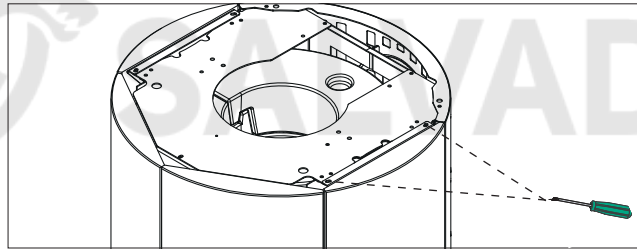
www.forjas-salvador.com



Poner el lateral superior sobre el lateral inferior.  
Encastrar el soporte en el orificio del soporte inferior.

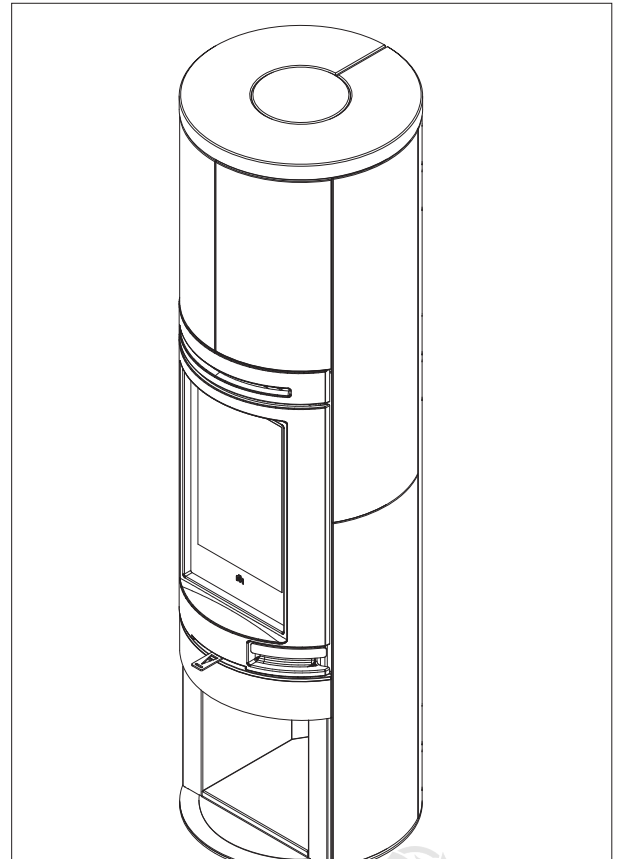
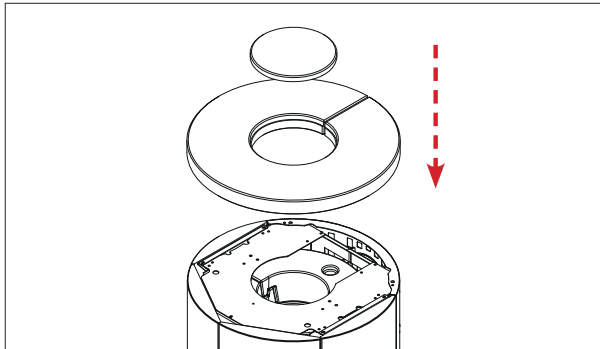


Enroscar los tornillos del soporte superior a la estructura.



www.forjas-salvador.com

Apoyar la tapa superior centrando los pernos de fijación en los orificios en la chapa en "U".

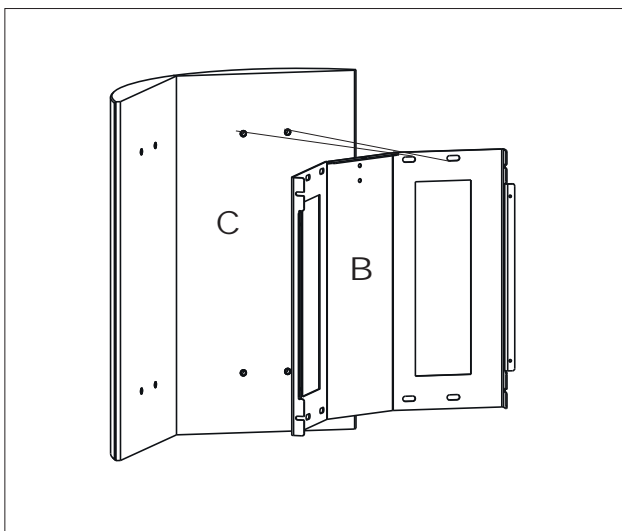
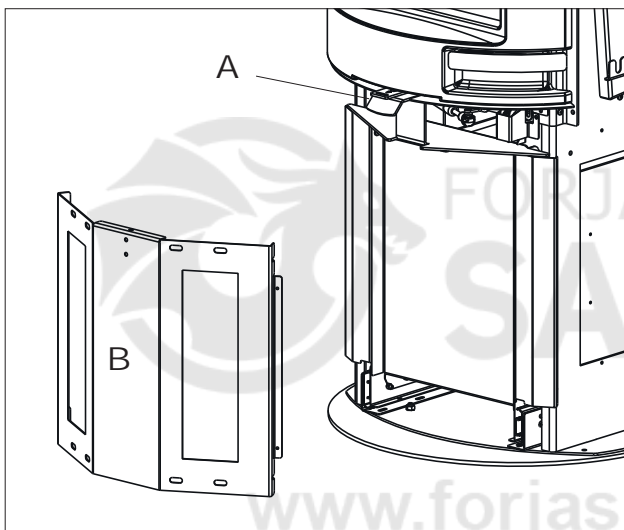


SOLO PARA TALLY **GL** PIEDRA OLLAR

Además de las descripciones de las páginas anteriores para Tally INT, presenta el cajón portaleña con panel frontal para montar y atornillar.

MONTAJE DEL REVESTIMIENTO DEL CAJÓN

- Desatornille del cajón el tirador (A). Véase la figura de abajo.
- Desatornille la pared inferior delantera (B).
- Fije las piedras (C) atornillándolas por la parte de atrás.



## PREMISA SOBRE LA INSTALACIÓN

Cabe recordar que:

- la instalación de la estufa debe ser efectuada por personal cualificado que pueda expedir la adecuada declaración de conformidad;
- deberán acatarse todas las leyes locales y nacionales y las normas europeas al instalar y usar el aparato.
- En caso de instalación en un edificio, es necesario contar previamente con el dictamen positivo del administrador.

A continuación, damos las indicaciones de carácter general, tomando como ejemplo y como línea maestra la normativa italiana UNI 10683.

### Control de la idoneidad del local de instalación

- El volumen del local debe ser superior a 32 m<sup>3</sup>
- No se admite la instalación en dormitorios, cuartos de baños o en locales con presencia de otro producto que absorba aire del mismo local para la combustión o en locales con atmósfera explosiva. Los eventuales ventiladores de extracción, si funcionan en el mismo local o espacio donde está instalado el producto, pueden causar problemas de tiro.
- En Italia, comprobar las compatibilidades de acuerdo con UNI 10683 y UNI 7129 en presencia de productos de gas.
- El pavimento debe poder soportar el peso de la estufa y de los accesorios.

### Protección frente al calor y distancias de seguridad

Todas las superficies del edificio adyacentes a la estufa deberán estar protegidas contra el recalentamiento. Las medidas de aislamiento que deben adoptarse dependen del tipo de superficies presentes.

La distancia de materiales inflamables debe ser:

- **25 cm en los lados**
- **30 cm en la parte trasera**

En caso de instalación sobre suelo de material inflamable y/o combustible o con insuficiente aguante, se aconseja posicionar la estufa sobre una placa de acero o de vidrio para la distribución de la carga. Solicitar al vendedor el componente opcional

## SISTEMA CHIMENEA

(Canal de humos, conducto de humos y cono de chimenea)

Este capítulo está redactado según las normas europeas EN 13384, EN 1443, EN 1856, EN 1457. El instalador debe tener en cuenta las antedichas y cualquier otra posible norma local. El presente manual no debe considerarse sustitutivo de las normas vigentes.

La estufa debe estar conectada a un adecuado sistema de descarga de humos que garantice la evacuación en total seguridad de los humos producidos por la combustión.

Antes de colocar la estufa, es necesario comprobar que el conducto de humos sea adecuado.

### CANAL DE HUMOS, CONDUCTO DE HUMOS

El canal de humos (tubo que conecta la boca de salida de humos del hogar con la confluencia del conducto de humos) y el conducto de humos deben, además de los otros requisitos de cumplimiento de las normas:

- recibir la descarga de un único producto (no se admiten descargas de varios productos a la vez)
- tener un trazado predominantemente vertical
- no presentar ningún tramo en contrapendiente
- tener una sección interna preferentemente circular y con una relación entre los lados inferior a 1,5.
- terminar en el techo, con su adecuado cono de chimenea: está prohibido descargar directamente en la pared o en espacios cerrados, incluso si están al aire libre
- estar fabricados con materiales con clase de reacción al fuego A1 de acuerdo con UNI EN 13501 o con norma nacional similar
- estar debidamente certificados, con adecuada placa de chimenea si son metálicos
- mantener la sección inicial o variarla solo justo por encima de la salida de la estufa y no a lo largo del conducto de humos

### EL CANAL DE HUMOS

- si es metálico debe poseer el marcado CE (EN 1856-2) o normativa nacional similar;
- no puede ser de material metálico flexible
- para controlar el flujo, se aconseja una válvula de mariposa en caso de tiro superior a 25 Pa

### EL CONDUCTO DE HUMOS:

- debe tener un tiro capaz de crear una depresión que, idealmente, se sitúe entorno a los 12 Pa. Los tiros inferiores pueden provocar fugas de humo en caso de apertura de la puerta; los valores superiores tienden a generar una combustión rápida con disminución del rendimiento
- debe estar correctamente dimensionado para satisfacer la evacuación de humos (EN 13384-1)
- estar preferentemente cohibentado, de acero con sección interna circular. Si es rectangular, los cantos interiores deberán tener un radio no inferior a 20 mm y con una relación entre las dimensiones internas  $< 1,5$
- tener normalmente una altura mínima de 3,5-4 metros
- mantener la sección constante
- ser impermeable y aislado térmicamente para garantizar el tiro
- prever, de ser posible, una cámara de recogida para el material no quemado y para las posibles condensaciones.
- ser al menos de categoría T400, con adecuada resistencia al fuego de hollín
- Si es preexistente, debe limpiarse para evitar riesgos de incendio.

### EL CONO DE CHIMENEA

- debe ser de tipo antiviento
- tener una sección interna equivalente a la del conducto de humos y una sección de paso de los humos de salida igual al doble de la interna del conducto de humos
- en caso de conductos de humos emparejados (que es mejor que disten entre sí como mínimo 2 m), el cono de chimenea del conducto de humos que recibe la descarga del producto de combustible sólido o el del piso más alto deberá superar al otro en altura de al menos 50 cm
- debe superar la zona de reflujos
- debe permitir el mantenimiento de la chimenea

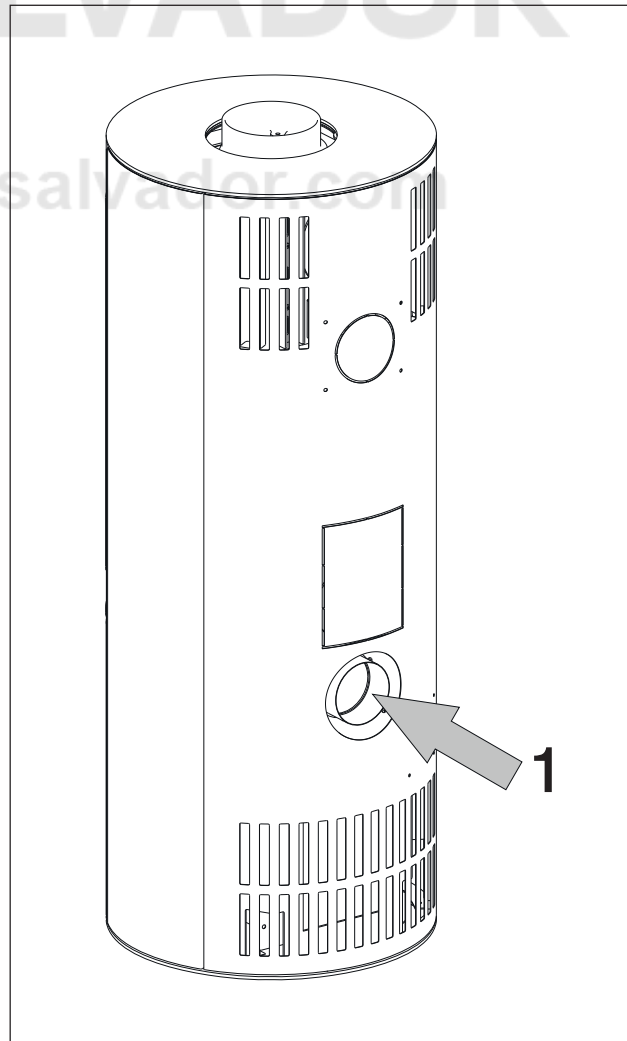
### TOMA DE AIRE EXTERIOR

Para reponer el oxígeno quemado durante el funcionamiento de la estufa es necesario prever, en el local de la instalación, una adecuada toma de aire exterior.

La toma de aire debe efectuarse preferentemente a nivel de suelo y debe tener una superficie de paso de al menos 200 cm<sup>2</sup> (Ø 16).

Como alternativa, es posible tomar el aire para la combustión directamente desde el exterior.

Conectar un tubo Ø 10 cm directamente en la parte trasera de la estufa (1) aplicando una rejilla de protección que no debe reducir la sección útil de paso. Se aconseja no superar los 3 metros de longitud en función del tiro del conducto de humos.



## COMBUSTIBLE

La estufa está diseñada para quemar troncos de leña o troncos de serrín.

Utilizar troncos de leña seca (humedad máx. 20%)

Utilizar troncos de longitud máxima entorno a 33 cm en vertical y 25 cm en horizontal y diámetro máximo de 20-30 cm

El uso de leña húmeda ensucia el producto y el conducto de humos, conlleva riesgo de humo y un rendimiento inferior al declarado.

Cada tipo de madera posee características diferentes que afectan también al rendimiento de la combustión.

Los datos que figuran en este manual se refieren a la leña utilizada durante la certificación. En general, la leña puede tener un poder calorífico de hasta 4,5 kWh/kg, mientras que la leña recién cortada tiene un poder calorífico entorno a 2 kWh/kg. En general, se recomienda la madera de haya, de olmo o, en todo caso, leña de clase A1 de acuerdo con UNI EN ISO 17225-5

Prestar atención al uso prolongado de leña rica de aceites aromáticos (ej. eucalipto). Puede deteriorar los componentes de fundición.

Utilizar las cantidades de leña aconsejadas.

Una sobrecarga provoca recalentamiento con los consiguientes daños:

- posible deformación de las partes internas; posibles alteraciones irreversibles del color de la pintura de las partes metálicas

por las que ni Edilkamin ni el revendedor podrán responder.

Por respeto del medio ambiente y por seguridad, NO quemar, entre otras co-sas: plástico, madera barnizada, carbón, desperdicios de corteza.

No usar la estufa como incinerador

El uso de dichos combustibles conlleva también la expiración de la garantía.

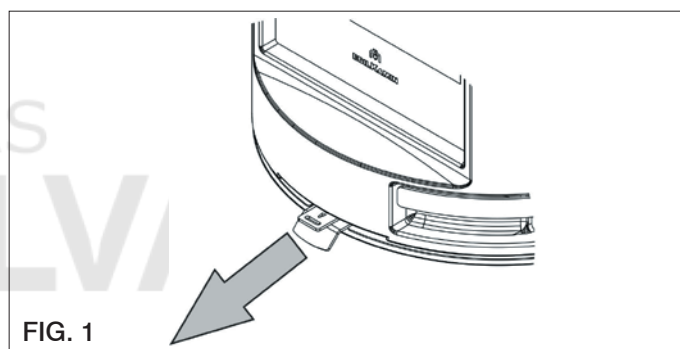
## REGULACIÓN AIRE

Mover la palanca de regulación del aire hacia adelante o hacia atrás permite aportar una mayor o menor entrada de aire comburente en la cámara de combustión.

### - Posición "Mantenimiento Brasas" (fig. 1)

Mando de la válvula del aire presionado.

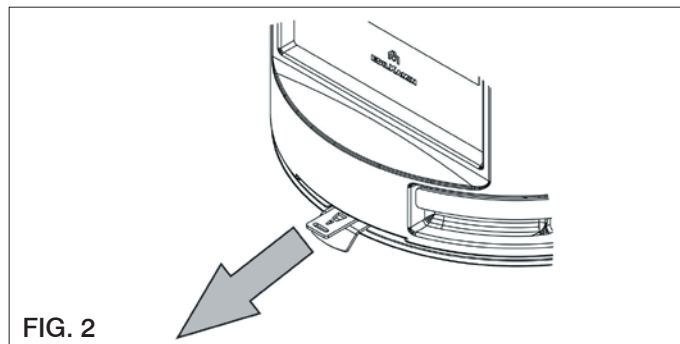
Esta posición se utiliza para alargar la combustión (por ejemplo de noche, o cuando no se está en casa) de manera que el producto funcione al mínimo, se ahorra combustible y se mantiene la llama.



### - Posición Intermedia (fig. 2)

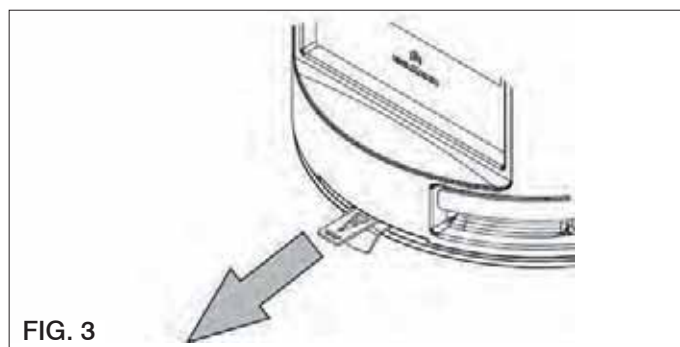
Mando en posición intermedia.

Es la posición que permite que la combustión se complete



### - Posición "Encendido"/potencia máx. (fig. 3)

Mando de la válvula del aire extraído. Tiene el objetivo de enviar una gran cantidad de aire en el hogar para permitir un rápido y eficaz encendido del fuego. Útil para el encendido con la estufa fría y para obtener la potencia máxima del hogar.



### Fases para el primer encendido

- Asegurarse de haber leído y entendido el contenido de este manual
- Eliminar todos los componentes inflamables (manuales, etiquetas, etc.) del producto. En particular, quitar las eventuales etiquetas del cristal. Si se fundiesen, dañarían el vidrio de forma irreversible.

Para el encendido inicial del hogar, utilizar siempre los troncos de leña más pequeños. Utilizar los troncos de leña más grandes para reavivar el fuego. Colocar siempre la leña en el fondo del hogar, casi en contacto con la pared trasera del mismo, de manera que aunque resbale no entre en contacto con el vidrio.

Durante los primeros encendidos se pueden apreciar ligeros olores a pintura que desaparecerán en breve tiempo.

### Encendido con hogar frío

1. Comprobar que el lecho de ceniza existente no sea demasiado alto. Si el lecho de ceniza es demasiado alto existe el peligro de que al abrir la puerta del hogar para añadir leña, caigan fragmentos de brasa fuera del hogar.
2. Colocar la palanca de regulación de la válvula del aire en la posición de "apertura total" (fig 3 pág 24). El aire para la combustión llegará de forma intensiva a la leña en el hogar, para alcanzar rápidamente una buena combustión.
3. Colocar la leña en el hogar sin exagerar con la cantidad. Colocar entre los troncos de leña una pastilla de encendido y encender. No utilizar nunca materiales como gasolina, alcohol y similares para encender.
4. Llegados a este punto, cerrar la puerta y supervisar el fuego por unos minutos. Si el fuego se apagase, abrir lentamente la puerta, volver a colocar otra pastilla de encendido entre los troncos y volver a encender.

### Alimentación con hogar caliente

Cuándo hay que añadir leña? Cuando el combustible se ha consumido casi todo y quedan solo brasas. Con el guante suministrado, abrir lentamente (para evitar la formación de remolinos que pueden causar la salida de humos) la puerta. Añadir la cantidad de leña deseada en el hogar, colocándola sobre las brasas existente (dentro de los límites de cantidad indicados en la tabla técnica).

El funcionamiento de la estufa cambia con el tiro del conducto de humos y de la regulación de la válvula del aire de combustión

### Funcionamiento con bajo tiro inicial

Para aspirar el aire para la combustión y para descargar los humos, el hogar requiere el tiro ejercido por el conducto de humos. Si el tiro es débil, encender inicialmente un fuego de "arranque" utilizando material de encendido de pequeñas dimensiones. Una vez restablecido el tiro correcto, será posible introducir el combustible.

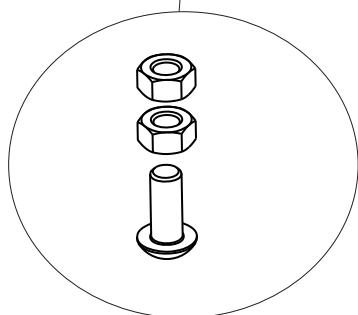
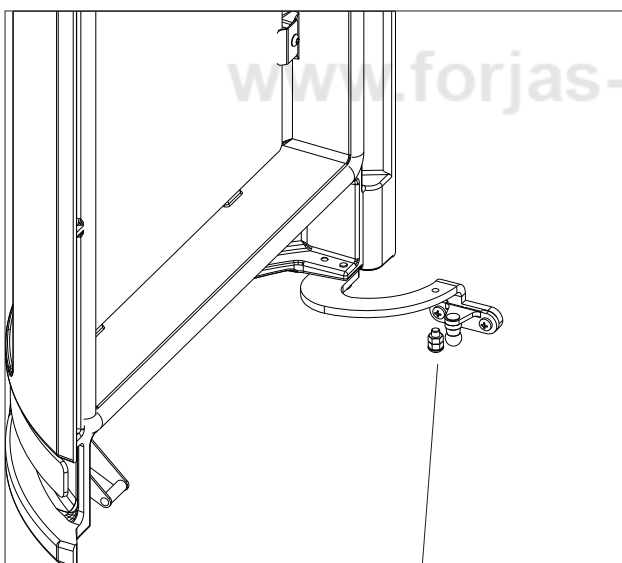
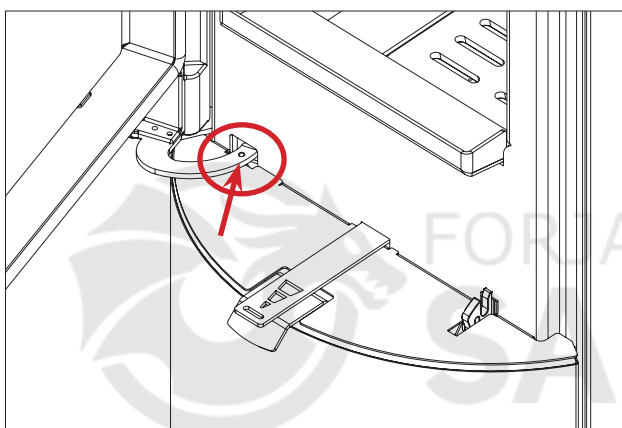
Como todos los productos, la estufa de leña se recalienta y se enfría durante las varias fases. Esto conlleva dilataciones que son normales. Estas dilataciones pueden provocar ligeros ruidos de asentamiento que no constituyen un motivo de reclamación.

El aire caliente llega al local con movimiento natural (convección natural) sin la ayuda de ventiladores. Está disponible en su revendedor un kit Air Diffuser con ventiladores para la distribución del aire caliente en otros locales.

Tally está equipada con un pistón que permite el cierre asistido de la puerta si se abre hasta un poco menos de 90°.

Si se abre superando los 90°, la puerta no se cierra sola.

Se puede obtener el cierre asistido total de la estufa Tally aplicando un tornillo prisionero en el orificio roscado de la figura subyacente.



### CARACTERÍSTICAS ESPECÍFICAS DE TALLY S

El calentaplatos no está concebido como horno de cocción sino para recalentar los alimentos. Se recomienda efectuar su limpieza habitual retirando la bandeja.

El acumulador de Tally S está diseñado para mantener el calor y emitirlo incluso con la estufa apagada.

El acumulador de material refractario absorbe el calor producido por la estufa y lo emite gradualmente en el local. Esto permite mantener el local caliente durante horas sin cargar.

El calor emitido depende naturalmente de las cargas anteriores y de la situación global de instalación y de uso.

**ATENCIÓN!**

Todas las operaciones de limpieza de todas las partes deben ser efectuadas con la estufa completamente fría.

**Descarga de la ceniza**

La cubeta de cenizas se encuentra debajo del hogar. Debe vaciarse obligatoriamente antes de que se llene del todo de ceniza. Es conveniente efectuar la descarga con la estufa fría, por ejemplo cada mañana antes del encendido.

**Limpieza del vidrio**

Para la limpieza del vidrio se pueden utilizar productos específicos (véase nuestro catálogo Glasskamin). No rociar el producto sobre las partes barnizadas o las juntas de la puerta. Como alternativa al producto, se puede usar un paño impregnado con un poco de ceniza blanca y una hoja de periódico (diario). Prestar atención a que no haya elementos abrasivos en la ceniza que puedan rayar el vidrio.



La vitrocerámica instalada en los productos tiene una resistencia al calor de aproximadamente 750°C y se ensaya y controla antes y después del montaje para verificar la presencia de grietas, burbujas y ampollas. El vidrio, a pesar de su elevada resistencia a la temperatura, es un elemento frágil y por tanto se aconseja manipular la puerta con cuidado, sin golpearla ni forzarla. El vidrio, al ser un elemento no elástico, puede romperse.

**Limpieza de las partes exteriores**

El revestimiento debe limpiarse sin utilizar detergentes agresivos.

No mojar con agua fría cuando el revestimiento está caliente ya que el choque térmico podría provocar daños.

**Limpieza del conducto de humos**

Debe efectuarse antes de la temporada de uso y cada vez que se observe en el interior la formación de una capa de hollín y brea, sustancia fácilmente inflamable. Las incrustaciones, en presencia de elevadas temperaturas y de chispas, pueden incendiarse con graves consecuencias tanto para el conducto de humos como para la vivienda. Se aconseja, por tanto, efectuar la limpieza al menos una vez al año.

## EN CASO DE INCONVENIENTES

1) En caso de fuga de humo de la boca del hogar, comprobar si:

La instalación es correcta (canal de humos, conducto de humos, cono de chimenea; toma de aire). La leña utilizada está seca, la puerta se ha abierto demasiado rápido

2) En el caso de que la combustión sea incontrolada, comprobar si:

Las juntas de estanqueidad de la puerta del hogar están en buen estado. La puerta del hogar está bien cerrada.

3) En el caso de que el vidrio se ensucie rápidamente, comprobar si:

La leña utilizada está seca. Sin embargo, hay que considerar que después de algunas horas de funcionamiento es normal que en el cristal se forme una ligera capa de hollín.

4) En caso de fuego en el conducto de humos o de necesidad de apagar de repente el fuego en la chimenea:

- si es posible obrar en condiciones de seguridad, retirar las cenizas y las brasas con utensilios y contenedores metálicos que deberá tocar exclusivamente con un guante ignífugo
- intervención de las autoridades en caso de incendio

5) En caso de olores, comprobar si:

Se trata del primer encendido: en tal caso, un olor de pintura es normal.

Si el producto está sucio o polvoriento

Si no se consiguen resolver los inconvenientes, contactar con el revendedor o, en países donde estén presentes, con el Centro de Asistencia Técnica autorizado. Podrán responder bajo garantía solo en caso de defecto constatado del producto.

## NOTAS SOBRE LOS MATERIALES REFRACTARIOS

Los materiales refractarios internos están diseñados para resistir al uso normal.

Su limpieza está garantizada por una buena combustión. Los principales daños sufridos por los materiales refractarios se deben a:

- golpes accidentales
- uso de pastillas de encendido no ecológicas
- cargas de leña superiores a las recomendadas
- uso de combustibles distintos de los recomendados

Ni Edilkamin ni el revendedor responderán por daños debidos a las antedichas circunstancias

## ELIMINACIÓN

Al final de la vida útil, proceder con el producto según la normativa vigente.



[www.forjas-salvador.com](http://www.forjas-salvador.com)



[www.forjas-salvador.com](http://www.forjas-salvador.com)



[www.forjas-salvador.com](http://www.forjas-salvador.com)



[www.forjas-salvador.com](http://www.forjas-salvador.com)



[www.edilkamin.com](http://www.edilkamin.com)