

FOGO MONTANHA VISION 850 PV



[Ver más información online](#)



FOGO MONTANHA
RECUPERADORES DE CALOR

MANUAL

Español

Monobloques insertables – Línea Panorámica

M700 PV | M700 H | M850 PV | M850 H |

M1100 PV

Gracias por comprar un equipo FOGO MONTANHA.

Lea atentamente este Manual y guárdelo para futuras referencias.

* Todos los productos cumplen con los requisitos del Reglamento de Productos de Construcción (Reg. UE No. 305/2011), siendo aprobados con la marca de conformidad CE;

* FOGO MONTANHA no se hace responsable de ningún daño al equipo cuando es instalado por personal no calificado;

* FOGO MONTANHA no se hace responsable de ningún daño al equipo, cuando no se respeten las reglas de instalación y uso referidas en este Manual;

* Todas las regulaciones locales, incluidas las que se refieren a las normas nacionales y europeas, deben cumplirse al instalar el equipo;

* Como regla general, la asistencia técnica es proporcionada por FOGO MONTANHA, excepto en casos especiales para ser evaluado por el instalador o técnico responsable de la asistencia.

APARATO DE CALEFACCIÓN DE ALTA TEMPERATURA

LOS MATERIALES INFLAMABLES SIEMPRE DEBEN COLOCARSE AL MENOS A 1 METRO DE DISTANCIA DEL INSERTABLE

MANTENGA A LOS NIÑOS ALEJADOS DEL INSERTABLE

LEA ATENTAMENTE ESTAS INSTRUCCIONES ANTES DE USAR SU EQUIPO

CERTIFICADO DE CONFORMIDAD

El fabricante de los insertables FOGO MONTANHA declara bajo su responsabilidad que todos los modelos descritos a continuación cumplen con los requisitos generales de seguridad. Esta declaración ya no es válida si hay cambios en el producto sin el permiso por escrito del fabricante.

Fabricante	Solzaima, S.A. Rua da Cova da Areia, EM 605, 695 3750-071 Aguada de Cima Teléfono: +351 234650650 Telefax: +351 234650651
Clasificación	Aparato de combustible sólido; Insertar
Normas y directrices aplicadas	EN13229: 2001+ A1:2003 + A2:2003:2005
Entidad responsable de las pruebas	Centro de Ensayos, Innovación y Servicios Cr. Villaviciosa de Odón a Móstoles (M-856) Km. 1,5 Móstoles - 28935



1.	Introducción.....	4
2.	Características técnicas	5
3.	Medidas generales	6
4.	Conozca el equipo.....	11
5.	Materiales de los insertables	13
6.	Instalación	14
6.1.	Circulación de aire y gases de combustión	24
6.2.	Requisitos de ubicación de instalación	26
7.	Instrucciones de uso	31
7.1.	Combustible.....	31
7.2.	Potencia	31
7.3.	Clases de eficiencia energética y rendimiento	33
7.4.	Control del aire de combustión	34
8.	El primer uso	35
9.	Uso normal	36
10.	Accesorios opcionales.....	38
10.1.	Kit de ventilación forzada (opcional)	38
10.2.	Esquema eléctrico.....	42
10.3.	Barras de transporte.....	46
10.4.	Ruedas de transporte.....	46
10.5.	Marcos de ajuste opcionales.....	47
11.	Seguridad	57
12.	Limpieza y mantenimiento	58
12.1.	Limpeza do vidro	58
12.2.	Limpieza del cuerpo y deflectores de humo	59
12.3.	Sustitución de la vermiculita	61
12.4.	Retire el mecanismo de control de aire.....	62
13.	Solución de problemas	64
14.	Fin de la vida útil de un insertable	65
15.	Sostenibilidad.....	65
16.	Glosario.....	66
17.	Condiciones de garantía.....	68
17.1.	Condiciones específicas del modelo	68
17.2.	Condiciones generales de garantía	68
18.	Declaración de prestaciones	77

1. Introducción

Gracias por su elección del insertable FOGO MONTANHA. Para obtener los mejores resultados de rendimiento de su aparato, respetando los estándares ecológicos, siga las instrucciones de instalación y funcionamiento presentadas en este manual.

La garantía deja de ser válida si el insertable se daña por el incumplimiento de estas instrucciones.

El insertable no puede modificarse sin el permiso por escrito del fabricante. Solo se pueden usar piezas de repuesto de fábrica en el aparato. Las leyes nacionales, las normas arquitectónicas locales y las regulaciones de prevención de incendios deberán ser las que se describen a continuación.



www.forjas-salvador.com

2. Características técnicas

www.forjas-salvador.com

Tabla 1 - Características técnicas

www.forjas-salvador.com

Funciones	M700 PV	M700 H	M850 PV	M850 H	M1100 PV	UN
Peso	232	196	267	222	322	kg
Altura (tabla incluida = 315mm)	1520	1520	1520	1520	1520	mm
Ancho	859	859	1054	1054	1304	mm
Profundidad	559	535	559	535	559	mm
Diámetro de la chimenea	200	200	200	200	250	mm
Volumen máximo de calentamiento	300	300	330	330	368	m ³
Entrada térmica nominal	13,2	13,2	14,5	14,5	16,2	kW
Consumo de combustible	3,9	3,9	4,6	4,6	5,4	kg/h
Longitud recomendada de la leña	400	400	500	500	700	mm
Longitud máxima de la leña	600	600	800	800	1050	mm
Eficiencia térmica a la entrada térmica nominal	83	83	81,7	81,7	80,4	%
Temperatura de los gases de combustión	217	217	218	218	220	°C
Emisiones de CO (13% O ₂)	0,05	0,05	0,054	0,054	0,06	%
Emisiones de CO ₂	9,14	9,14	8,50	8,50	7,72	%
Partículas (13% de O ₂)	7	7	20,6	20,6	38	mg/Nm ³
OGC (13% de O ₂)	14	14	10,9	10,9	7	mg/Nm ³
NO _x (13% de O ₂)	93	93	98,3	98,3	105	mg/Nm ³
Humedad máxima del combustible	20	20	20	20	20	%
Distancia de seguridad frontal	150	150	150	150	150	cm

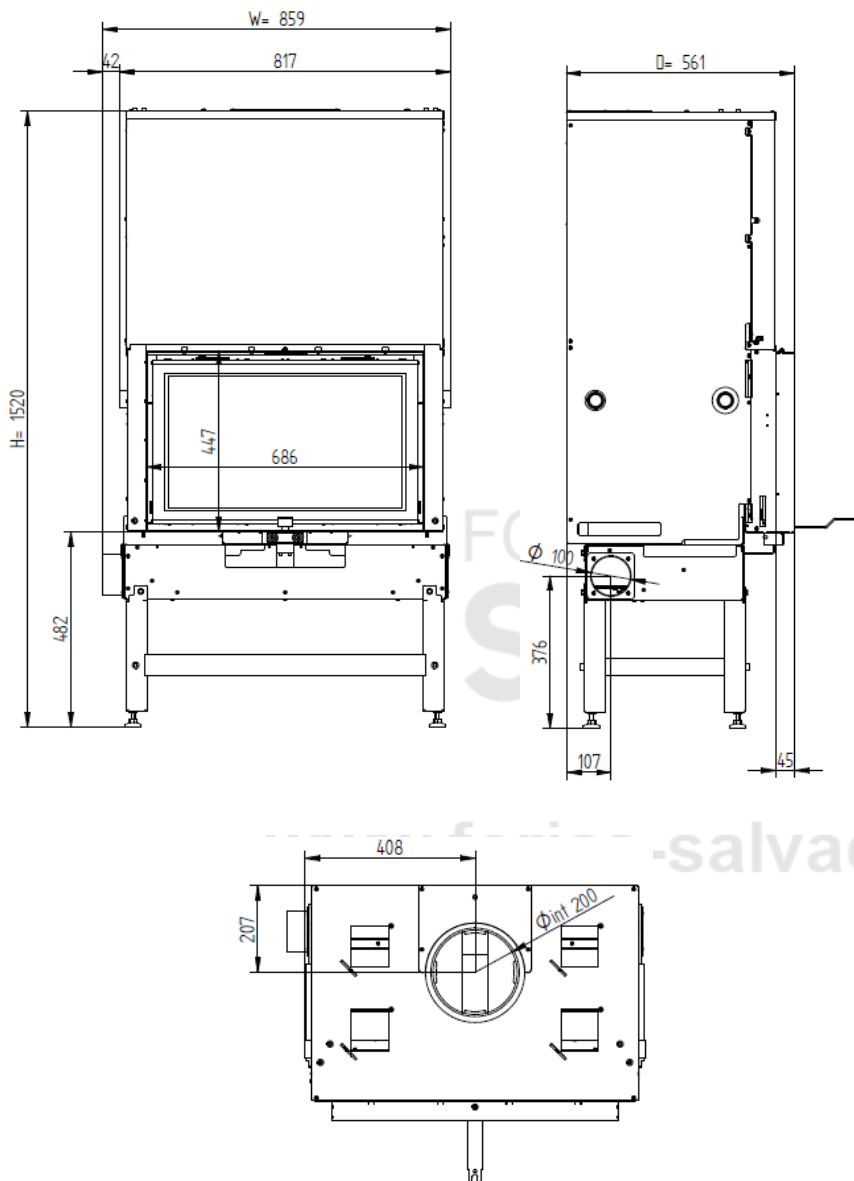


Figura 1

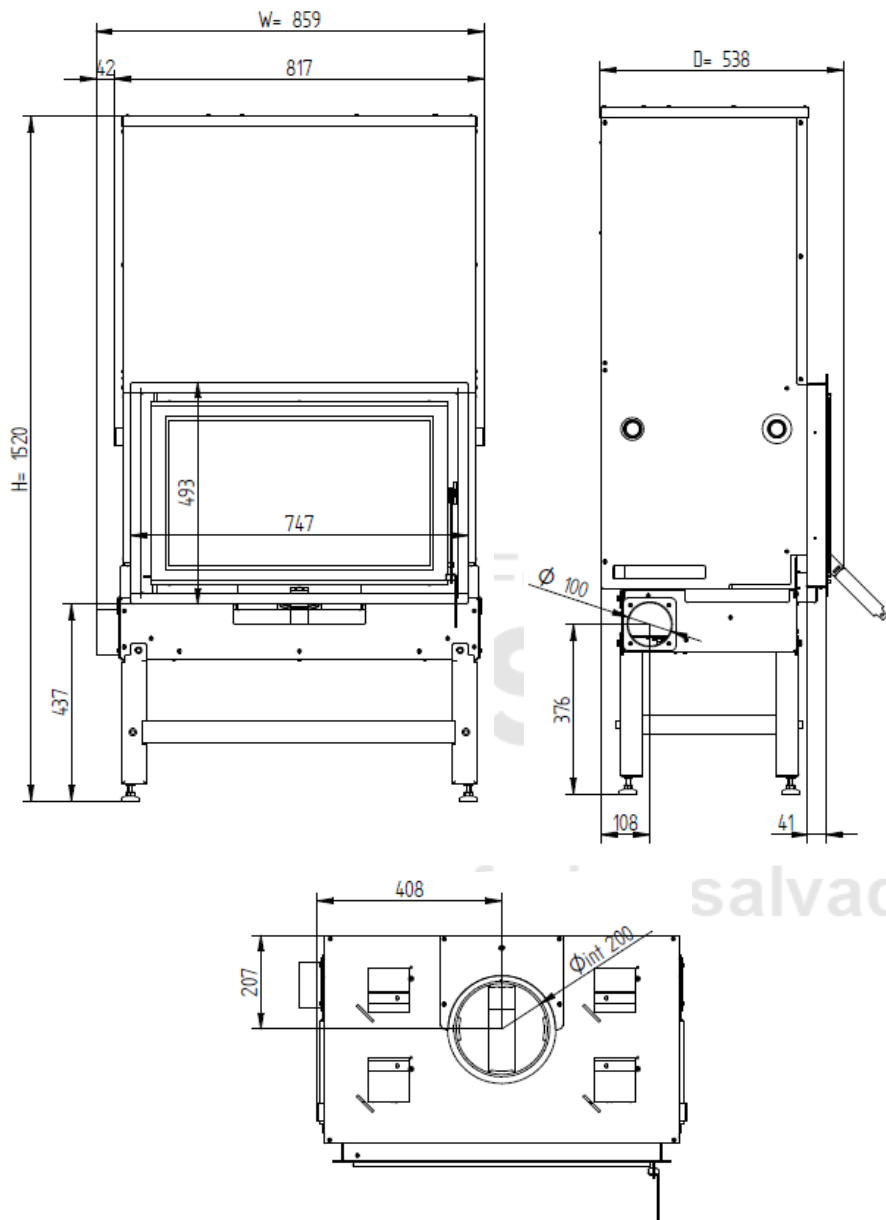


Figura 2

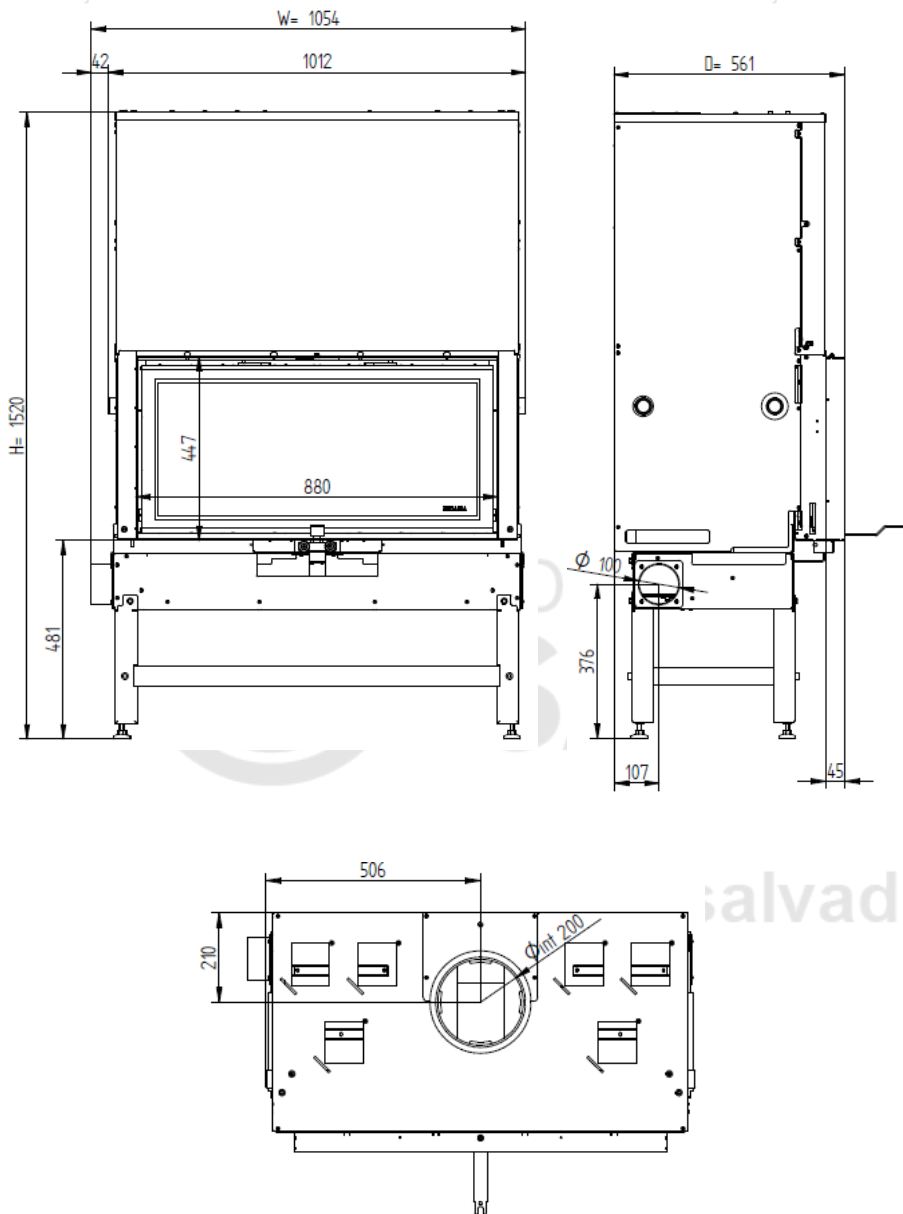


Figura 3

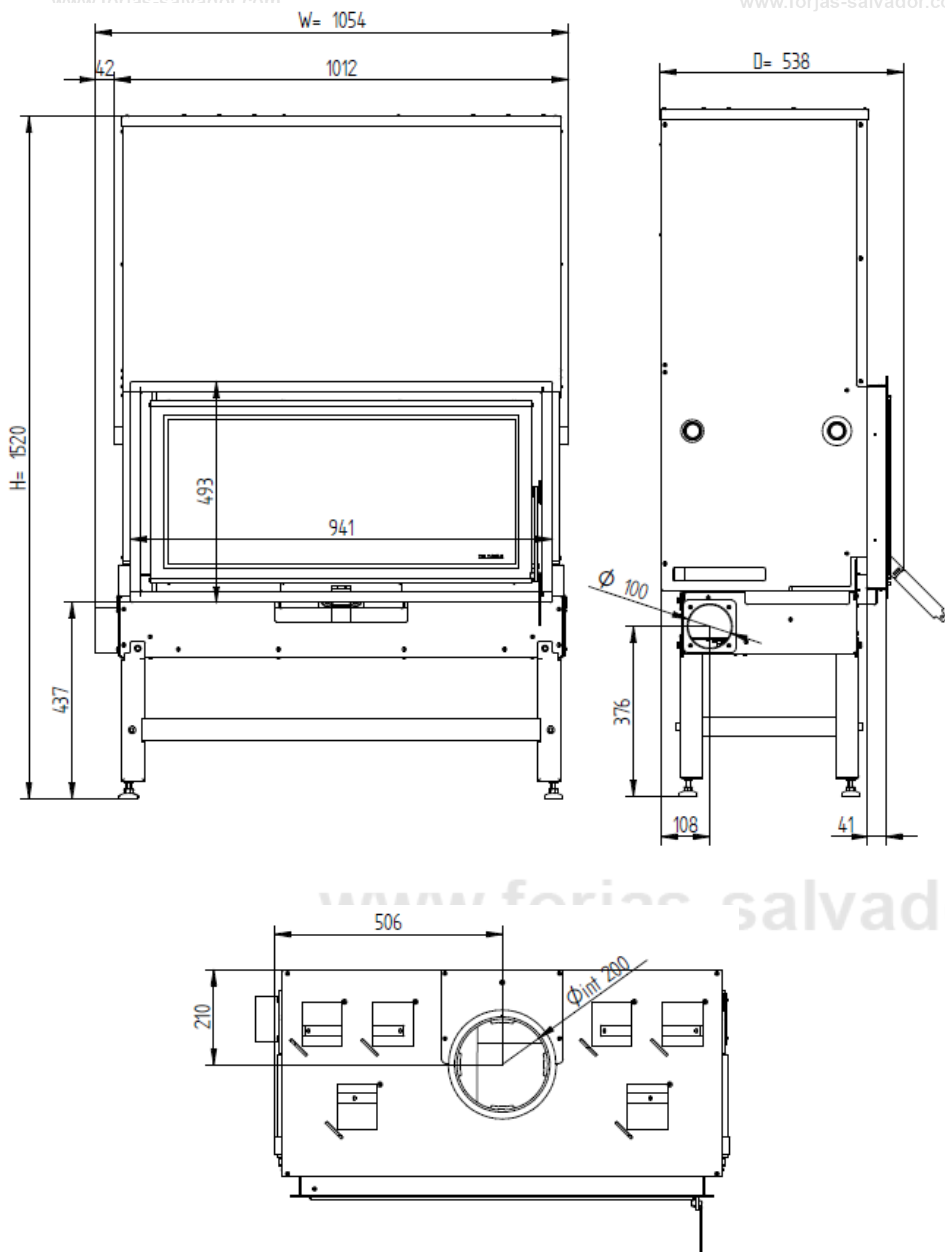


Figura 4

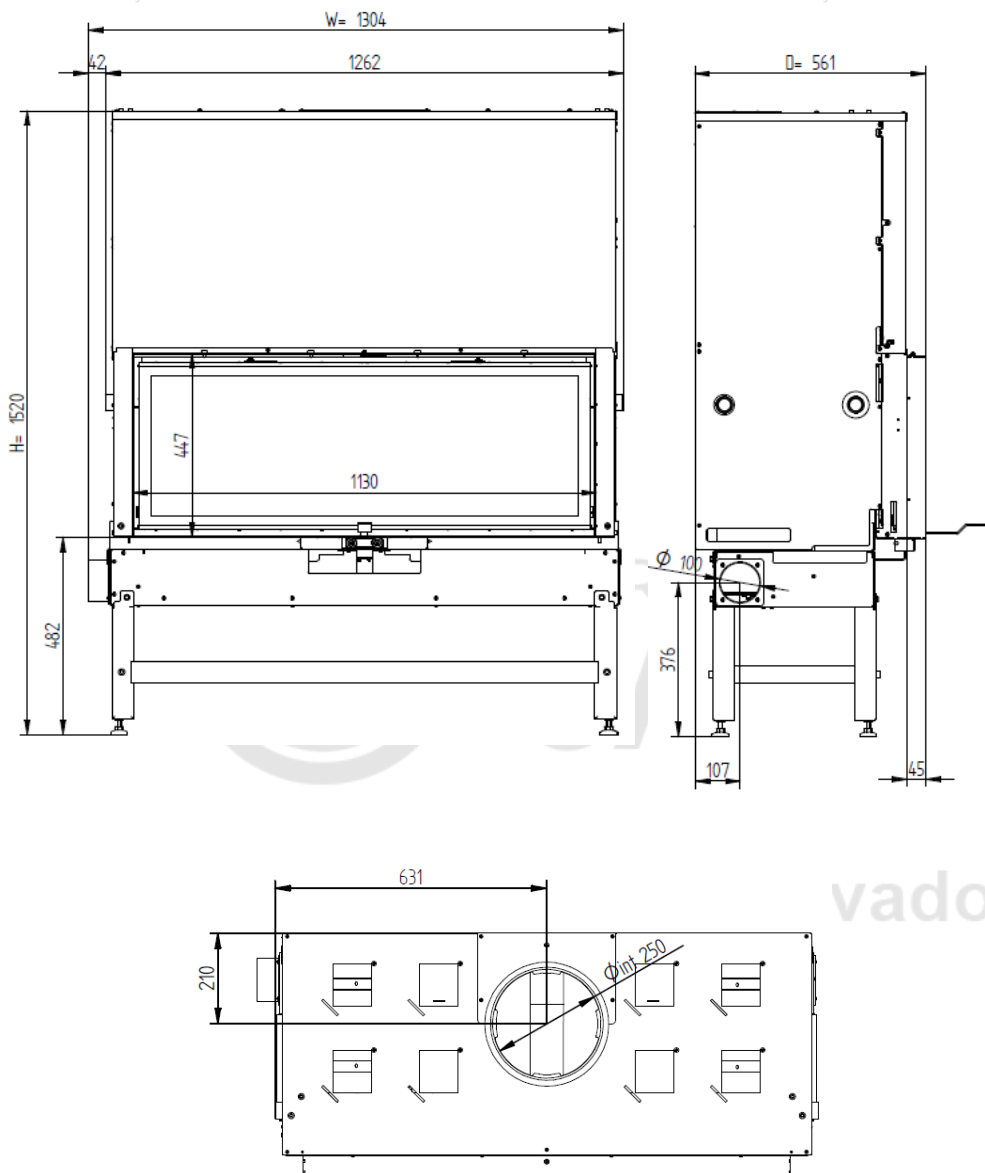


Figura 5

M700 PV, M850 PV e M1100 PV

www.forjas-salvador.com

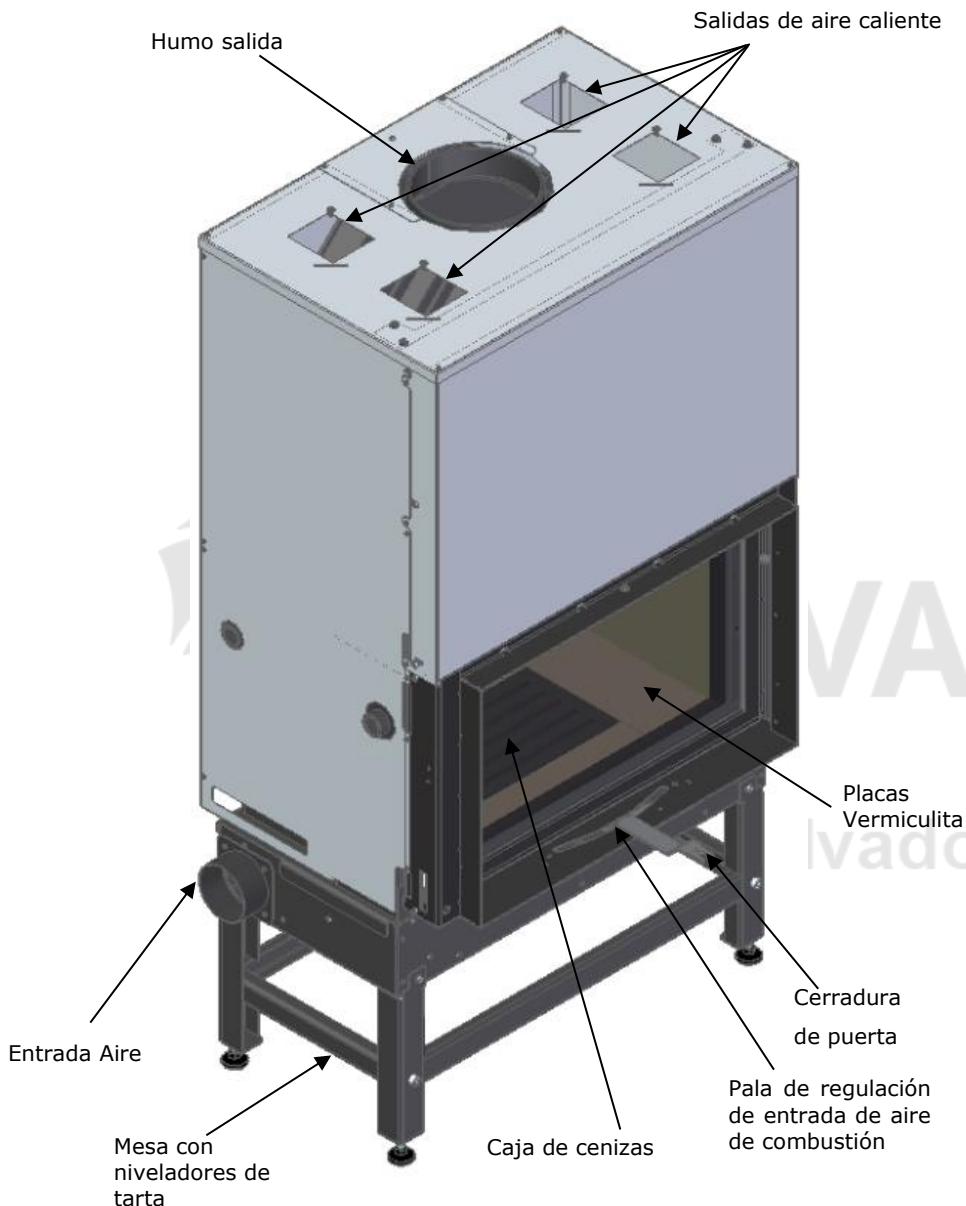


Figura 6

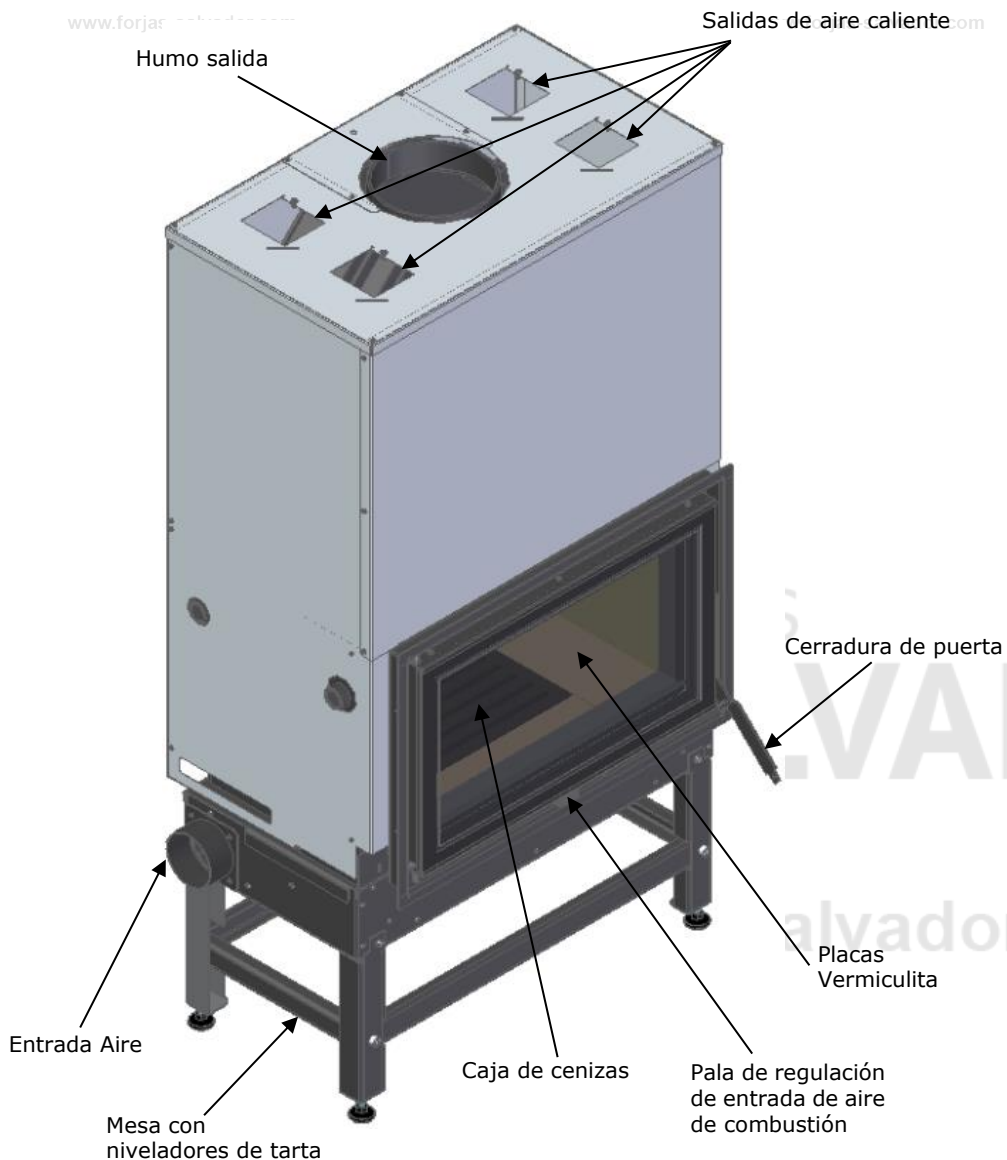


Figura 7

5. Materiales de los insertables

La construcción de los insertables está hecha completamente de placa de acero al carbono de 1ª calidad, con espesores de 3 mm en la cámara de combustión y 1,5 mm en la cubierta envolvente, otras partes como la puerta y el cajón de cenizas utilizan placas de 1,5 y 2 mm. La envolvente del equipo está hecha de chapa galvanizada de 1 mm de espesor y la rejilla de ceniza es de hierro fundido.

Vidrio vitrocerámico, termorresistente. Soporta temperaturas en uso continuo de hasta 750°C.

En la cámara de combustión, el fondo, los lados y la base están recubiertos con un material termorresistente, la vermiculita, clasificado como un mineral del grupo hidrosilicato, resistente a temperaturas del orden de 1100 °C. Dadas sus características aislantes, permite un mejor aprovechamiento del calor, aumento de temperatura dentro de la cámara y una combustión más limpia (con una menor proporción de CO), así como una mayor protección de la placa de acero de la que está constituida la cámara de combustión, alargando así la vida útil del equipo. Los deflectores también están protegidos por este material.

En la pintura se utiliza pintura resistente a picos de temperatura de hasta 700 °C, y con temperaturas de servicio del orden de 600 °C.

www.forjas-salvador.com

6. Instalación

Tenga en cuenta: **todas las** regulaciones y estándares deben cumplirse al instalar este equipo.

Verifique, inmediatamente después de recibirlo, que el producto esté completo y en buenas condiciones.

Antes de iniciar la instalación, debe realizar las siguientes acciones:

a) Verificar el estado y el funcionamiento de todas las partes;

b) Coloque el equipo en el lugar donde se instalará;

c) Asegúrese de que el equipo esté perfectamente nivelado, utilizando los pies niveladores y un nivel de burbuja de aire;

Para montar la mesa adicional, le recomendamos que compre las barras de transporte (accesorio opcional). Usándolos, será más fácil transportar el equipo, así como proceder a su instalación.

A continuación, te presentamos una sugerencia de montaje para que puedas hacerlo de una forma más segura y sencilla.

En primer lugar, con un transpaleta, transporte el equipo lo más cerca posible de la zona de instalación. Alternativamente, también puede comprar un juego de ruedas para el transporte (accesorio opcional).

El equipo es pesado, por lo que requiere el uso de maquinaria, o de lo contrario tendrá que ser manejado por más de una persona.

a) Enrosque los 4 pies de nivelación hasta la parte inferior de las 4 columnas verticales;

b) Con la ayuda de una llave Allen n.º 6 y haciendo uso de 2 tornillos Din 912 M10x20mm, montamos una columna vertical y su simétrica a una barra lateral horizontal (una de las más pequeñas). No apriete completamente los tornillos, ya que tendrás que quitarlos nuevamente. Obtendrá un conjunto como se muestra en la siguiente figura;

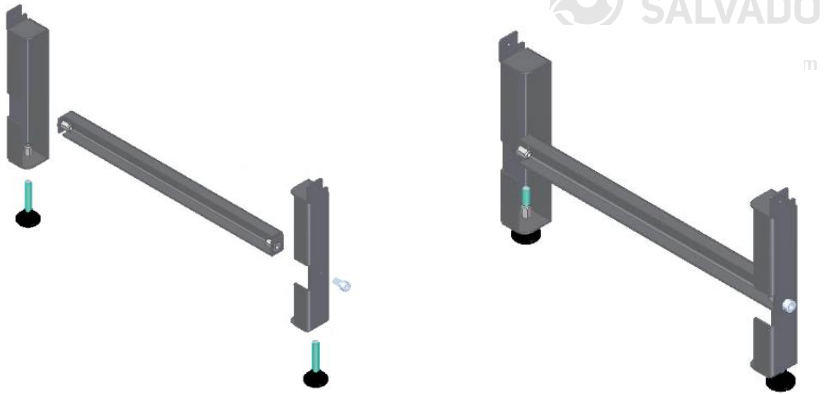


Figura 8

c) Una, como se muestra en la siguiente imagen, las partes restantes del kit. Para apretar los 2 tornillos Din 912 M10x20mm deberá utilizar una llave Allen n.º 6. El proceso es muy similar al paso anterior, sin embargo, en este caso, es necesario colocar los travesaños delantero y trasero (los más anchos) entre las columnas verticales y el travesaño lateral. Ajuste los tornillos, pero no los apriete por completo para permitir el ajuste del subensamblaje.

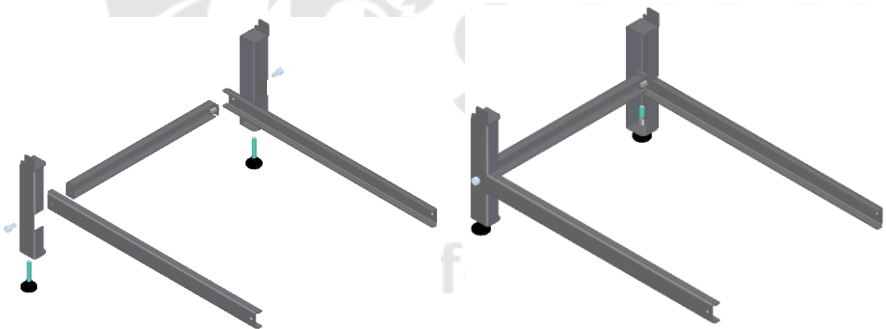


Figura 9

d) Retira todo el embalaje que rodea el equipo y déjalo en el palet. Retire todos los accesorios que se encuentran dentro del equipo (en la cámara de combustión) para quitar peso y hacer que el equipo sea más liviano, así como para no dañar el material al manipular el dispositivo. Con una llave de 10 mm, retire los 4 tornillos Din 6921 M6x20mm. Si tiene las barras de transporte, atorníllelas hasta que el movimiento sea firme. El equipo debe tener el aspecto que se muestra en la foto de abajo.

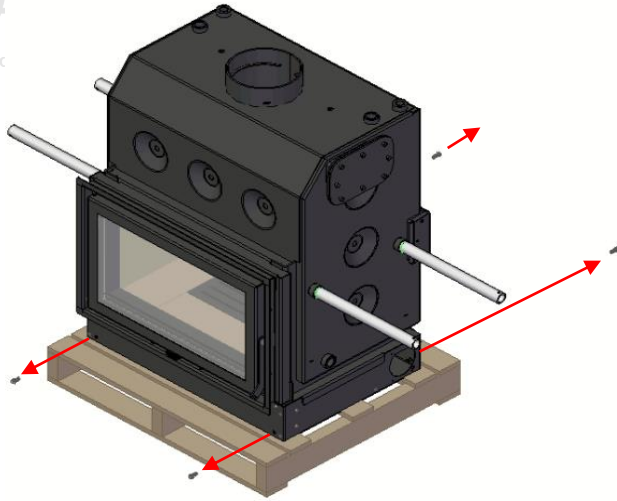


Figura 10

e) Coloque el equipo al final de la paleta. Deje el equipo la mitad en el palet y la otra mitad en el aire, como se muestra en la siguiente imagen.

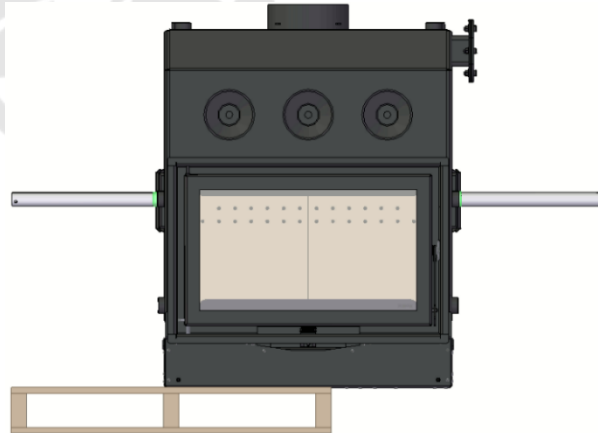


Figura 11

f) Incline el equipo con las barras portadoras e instale el primer subconjunto. al final de la paleta. Deje el equipo la mitad en el palet y la otra mitad en el aire, como se muestra en la siguiente imagen. Vuelva a instalar los tornillos Din6921 M6x20mm para fijar el equipo al subconjunto. Apriete los tornillos tanto como sea posible.

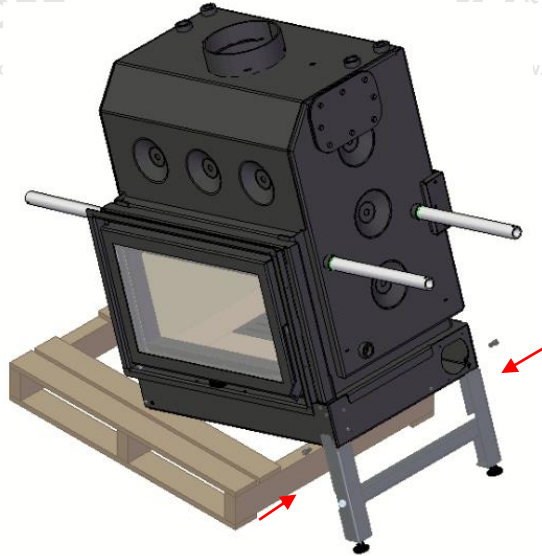


Figura 12

g) Con la ayuda de las barras de transporte, levanta el equipo para poder sacarlo del palet y con cuidado y después de retirar el palet, instala el subconjunto restante para hacer la mesa completa. Esta tarea debe llevarse a cabo con mucho cuidado, ya que durante el proceso la mesa no está completa y, por lo tanto, no es estable.

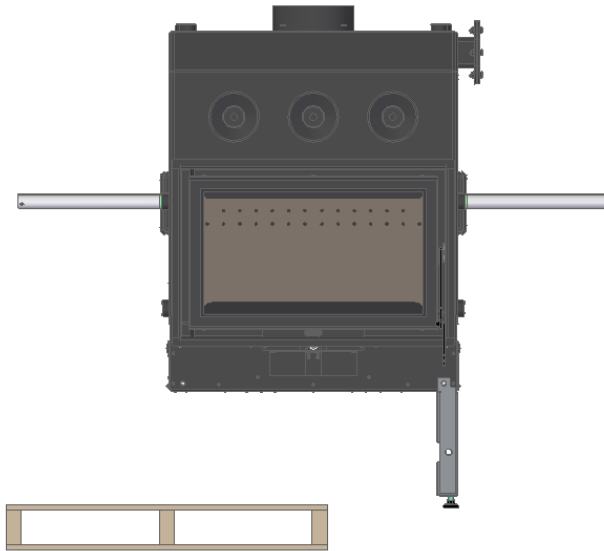


Figura 13

h) El equipo debe ser el que se muestra en la siguiente figura. Preste especial atención a los travesaños horizontales delanteros y traseros. Al final del montaje, deben estar dentro de las barras verticales. Al igual que en el punto vi., utilicé los tornillos Din 6921 M6x20 mm para fijar el subconjunto al equipo.

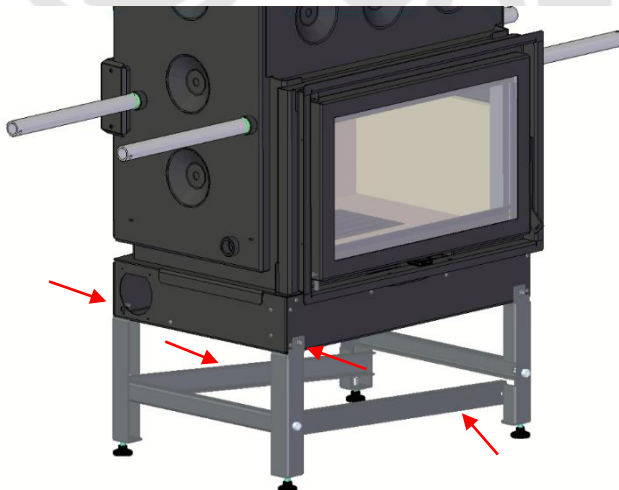


Figura 14

i) Al final, y para conectar toda la estructura de la mesa, desatornille el travesaño lateral del primer juego, coloque los travesaños delantero y trasero en su posición, vuelva a colocar el travesaño lateral (esta vez dentro de los travesaños delantero y trasero) y vuelva a apretar.

j) Por último, comprueba la perpendicularidad de la estructura y aprieta todos los tornillos en la forma final asegurando su correcta estanqueidad.

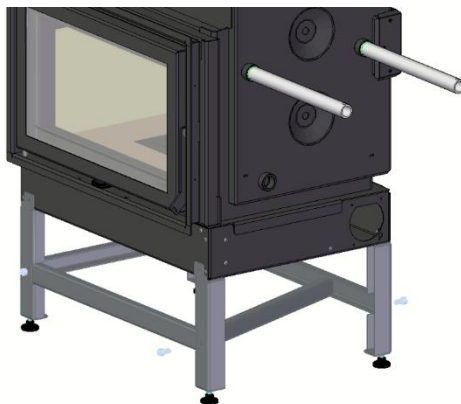


Figura 15

k) Con la máquina en su posición final y utilizando un nivel y utilizando las patas de la mesa ajustables, ajuste la altura/nivelación del equipo. Recomendamos revisar el marco de la puerta, así como el interior del equipo (en la cámara de combustión). Retire las barras de transporte y continúe con la instalación.

www.forjas-salvador.com

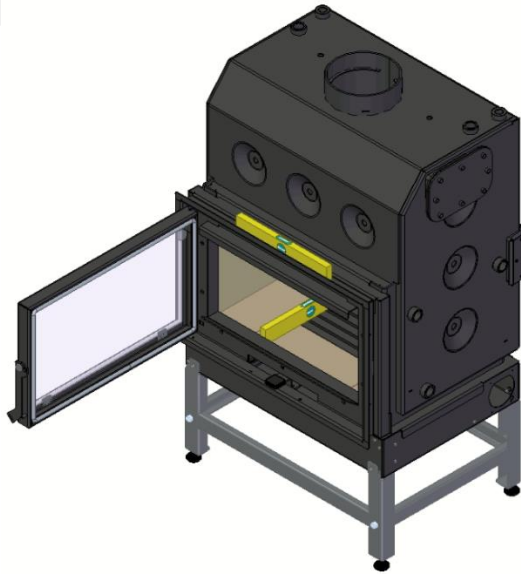


Figura 16

l) En los modelos con puerta de movimiento vertical, retire los dos tornillos que fijan los soportes que bloquean el movimiento de la puerta a cada lado desde el interior, como se muestra en la Figura 17;

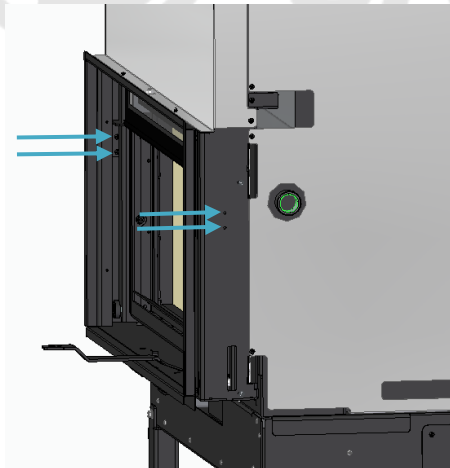


Figura 17

m) En los modelos con puerta que se mueve verticalmente, verifique, con la herramienta, si la puerta se mueve fácilmente y si en su punto más bajo, el sello de la puerta está en contacto con la placa frontal, Figura 18;

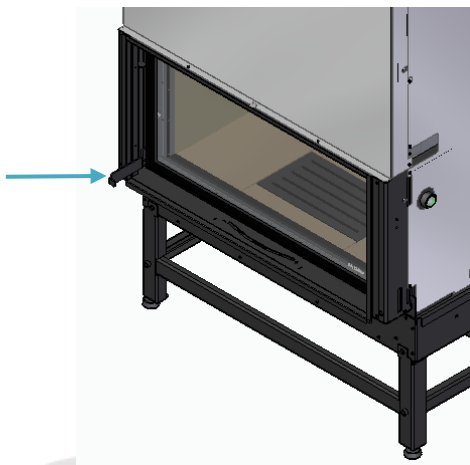


Figura 18

n) En los modelos con puerta móvil horizontal, comprobar, con la herramienta, si la puerta puede abrirse fácilmente y si, cuando está cerrada, el sello de la puerta está en contacto con el panel frontal, Figura 19;

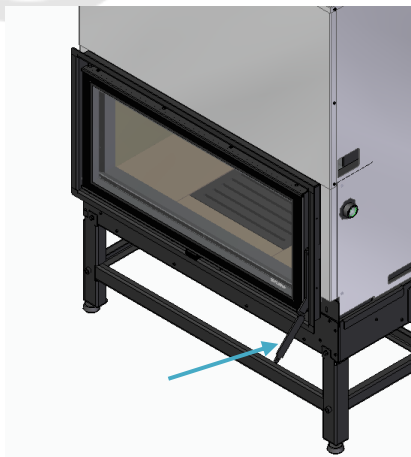


Figura 19



o) Verifique que las placas deflectoras estén en la posición correcta, Figura 20.

Tenga en cuenta: las placas pueden haberse movido durante el transporte;

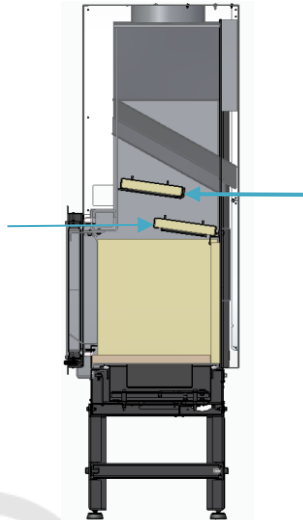


Figura 20

p) Instale el adaptador de admisión de aire en el lado inferior, lo que proporciona un viaje más corto o una caída de presión más baja. En el lado opuesto, la cubierta debe colocarse para evitar que, entre aire no deseado, Figura 21. Para fijar estas dos piezas, hay 8 tornillos, 4 para cada pieza, en la bolsa de accesorios incluida en el equipo;



Figura 21



q) En la parte superior del equipo encontrará las salidas de aire caliente, 4 en los modelos M700 PV/H, 6 en los modelos M850 PV/H y 8 en el modelo M1100 PV. Debe instalar los adaptadores de 100 mm de diámetro que se proporcionan. Si el tubo de conducción de aire caliente siempre se eleva verticalmente, no requerirá un sistema forzado. Por otro lado, si vas a distribuir el calor, será necesario instalar un kit de ventilación que fuerce la circulación del aire. **Este accesorio es opcional;**

r) La placa de identificación se encuentra dentro del equipo. Se encuentra en una zona protegida de altas temperaturas y para acceder a ella es necesario retirar la vermiculita en la base del lado derecho. En el fondo falso se puede ver que hay un agujero rectangular que permite ver la etiqueta de características.

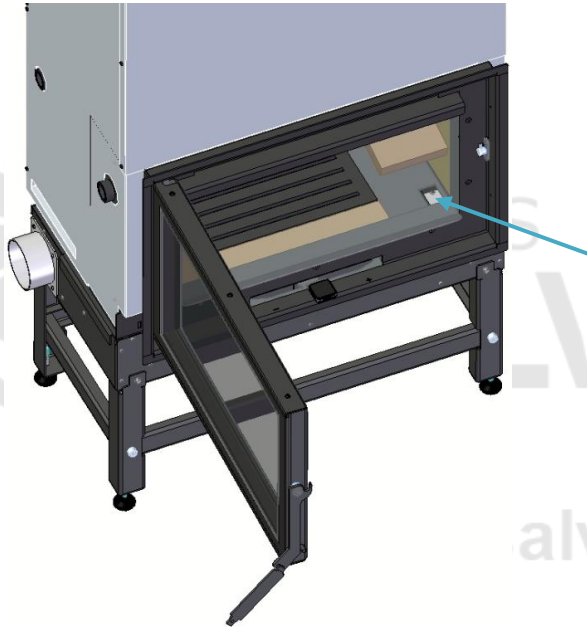


Figura 22

Si hay algún defecto o mal funcionamiento, no instale el equipo y solicite la presencia del proveedor del equipo o de un técnico de la marca en el sitio.

ATENCIÓN: Retire cualquier pegatina que pueda estar pegada al vidrio antes de encender el equipo.

6.1. Circulación de aire y gases de combustión

Este tipo de aparato debe instalarse en un lugar donde el aire exterior pueda entrar libremente. Las rejillas de entrada de aire deben colocarse en un lugar que no sea susceptible de obstrucción;

El aire de combustión entra en el equipo a través de la entrada de aire de combustión situada en la parte inferior del equipo. No se deben crear obstáculos a este flujo;

La utilización de este equipo, al mismo tiempo que otros aparatos de calefacción que requieren suministro de aire, puede requerir la existencia de tomas de aire adicionales y el instalador debe evaluar la situación a la luz de las necesidades globales de aire;

En condiciones nominales de funcionamiento, el consumo de gases de combustión dará lugar a una depresión de -12 Pa un metro por encima del cuello de la chimenea. Para lograr una buena instalación se debe aplicar, verticalmente, al menos 2 metros de tubo metálico de chimenea con el mismo diámetro de la salida de humos del insertable. Después de esta sección, se permite el uso de elementos de tubería con una inclinación máxima de 45° . Las Figura 23 y Figura 24 muestran una inclinación correcta e incorrecta en ningún caso de necesitar instalar una curva, respectivamente;

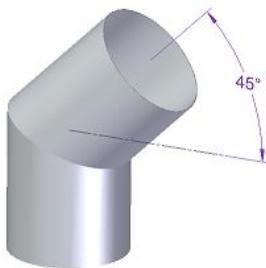


Figura 23

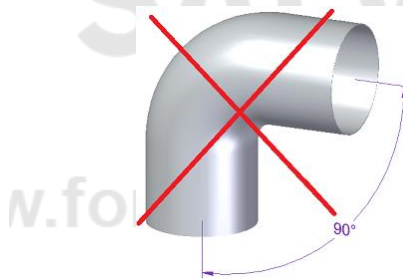


Figura 24

Una tubería de pared simple, instalada en el exterior, da lugar a la condensación del vapor de agua presente en los gases de combustión, por lo que es aconsejable utilizar una tubería aislada de doble pared;

Las juntas de las tuberías deben estar muy bien selladas para que las posibles grietas no permitan la entrada de aire;

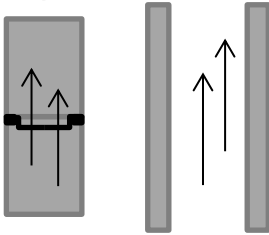


Figura 25 - Sellado correcto

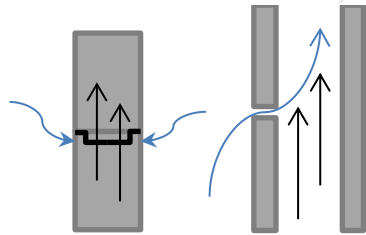


Figura 26 - Sellado incorrecto

Las juntas de las tuberías no deben permitir cuellos de botella (reducciones) y las paredes interiores deben ser perfectamente lisas y libres de obstáculos; los sombreros deben colocarse de tal manera que no dificulten la impresión;

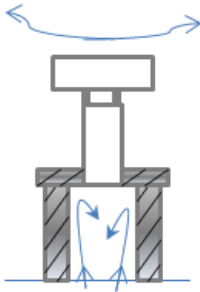


Figura 27 - Unión incorrecta

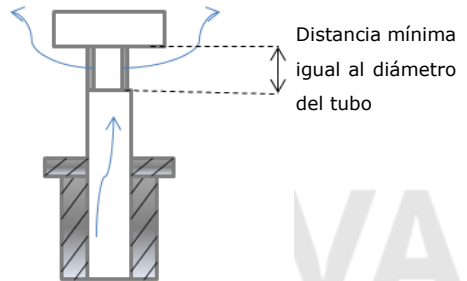


Figura 28 - Unión correcta

La cúpula de la chimenea permitirá una buena circulación de aire y se colocará al menos 1 m por encima de la cumbre o cualquier otro obstáculo a menos de 3 m de distancia; Si necesita aumentar la circulación, debe aumentar la altura de la chimenea;

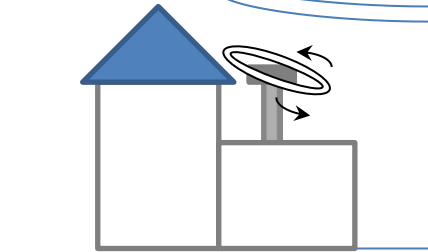


Figura 29 - Altura incorrecta de la chimenea

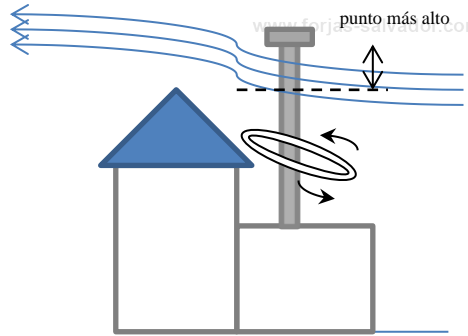


Figura 30 - Altura correcta de la chimenea

La misma chimenea no debe usarse para más de un electrodoméstico o chimenea abierta. En las chimeneas colectivas cada una debe alcanzar las ventanas que deben estar al mismo nivel, de forma independiente, para que la circulación de aire expulse los gases;

Si la chimenea es de ladrillo se debe poner tubería a la parte superior preferiblemente aislada. De lo contrario, la temperatura de los gases disminuye, lo que perjudica el consumo. De acuerdo con las condiciones de dibujo de su chimenea, debe instalar un sombrero adecuado en la parte superior. Dependiendo de las condiciones climáticas puedes aplicar otros tipos de sombrero como cresta.

6.2. Requisitos de ubicación de instalación

El equipo debe instalarse sobre bases de colocación de mampostería con ladrillos refractarios u otros tipos de materiales con características no combustibles;

Se recomienda aislar los insertables con material aislante con un espesor de 25 mm y una densidad de 70 kg/m³. Todos los equipos deben instalarse a una distancia de al menos 400 mm de materiales combustibles;

El tablero de yeso tiene que ser resistente al fuego, para ello es necesario colocar dos paneles que se unan en el centro para que encajen dentro del anillo que lleva el equipo facilitando así la instalación;

Los materiales combustibles no deben usarse cerca de las paredes;

El piso donde se instalará el insertable debe permitir una carga permanente de 1 kg/cm². Si la capacidad de carga del piso no es suficiente, se puede utilizar una placa rígida para la distribución de la carga sobre una superficie mayor que la del soporte del equipo;

Las rejillas de entrada de aire del edificio no deben estar obstruidas;

Debe garantizarse que la estructura en la construcción tenga las dimensiones adecuadas para la instalación del equipo previsto;

Las piedras ornamentales deben tener una distancia del equipo de aproximadamente 5 mm, para permitir la expansión del material metálico, así como deben instalarse, de modo que el equipo pueda retirarse, sin dañarlo, en caso de cualquier anomalía;

Se debe garantizar que la abertura en la construcción tenga las dimensiones adecuadas para la instalación del equipo deseado;

Los materiales/objetos presentes en las proximidades del insertable deben ser capaces de soportar el calentamiento por efecto de radiación a través del vidrio del equipo, así como las paredes del insertable, por lo que no deben tener características combustibles;

En el sello de la chimenea se debe aplicar un material refractario: cemento refractario u otro;

El uso de madera en los acabados puede tener el inconveniente del riesgo de incendio, por lo que aconsejamos su correcto aislamiento o su no uso;

El lugar de instalación debe respetar las dimensiones mostradas en la Figura 31.

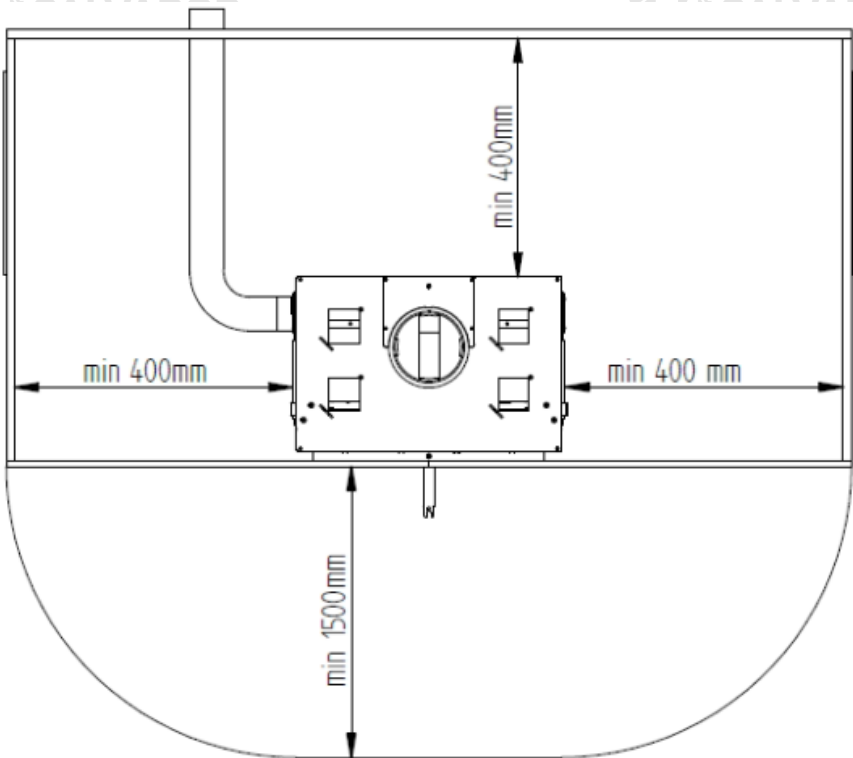


Figura 31

En estos insertables, la entrada de aire para combustión se puede llevar a cabo de dos maneras diferentes:

a) Mediante rejillas de ventilación. Instalación de rejillas de entrada de aire para el área de inserción del aparato, que debe hacerse como se muestra en el siguiente diagrama, con el fin de garantizar el correcto funcionamiento del insertable. La entrada de aire procedente del exterior de la vivienda deberá estar siempre garantizada y deberá tener una superficie mínima de 100cm^2 y sin obstáculos, de forma que la entrada de aire sea suficiente para el buen funcionamiento del aparato.

Si esta entrada de aire no es posible, debe considerar en su instalación las tomas de aire (mínimo 100 cm^2) para la combustión del interior de la casa, teniendo en cuenta el grado de aislamiento de su hogar y la proximidad de otros electrodomésticos que consumen aire para su funcionamiento (por ejemplo, extractores de cocina o baño) y que pueden dificultar el funcionamiento de su insertable a nivel de combustión y corriente de aire.

El espacio interior donde se instala la insertable también debe estar ventilado para no acumular exceso de calor. Para ello, instale 20 tomas de aire en la parte inferior y salidas en la parte superior con secciones mínimas de 100 cm², como se muestra en la imagen.



b) Instalación de un conducto de entrada de aire. Se puede conectar una tubería de 100 mm de diámetro a la entrada de aire y canalizarla hacia el exterior de la casa. La longitud de esta tubería debe ser lo más corta posible y debe asegurarse de que el flujo de aire no esté bloqueado y que la corriente de aire medida a un metro por encima de la unidad sea de 12 Pa o más. Este tipo de instalación asegura que el aire de combustión siempre provenga del exterior de la casa, evitando la circulación de aire no deseado a través de la casa. Esto hace que la instalación sea hermética. Al igual que en la instalación anterior, se requerirán orificios (mínimo 100 cm²) para ventilar el interior del espacio donde se instala el insertable.

Es importante asegurarse de que los tubos del conducto no estén en contacto con la tubería de salida de gas o otro para evitar ruidos o vibraciones durante el funcionamiento del insertable. La Figura 33 ilustra el ejemplo de una instalación con las entradas y salidas de aire del equipo.

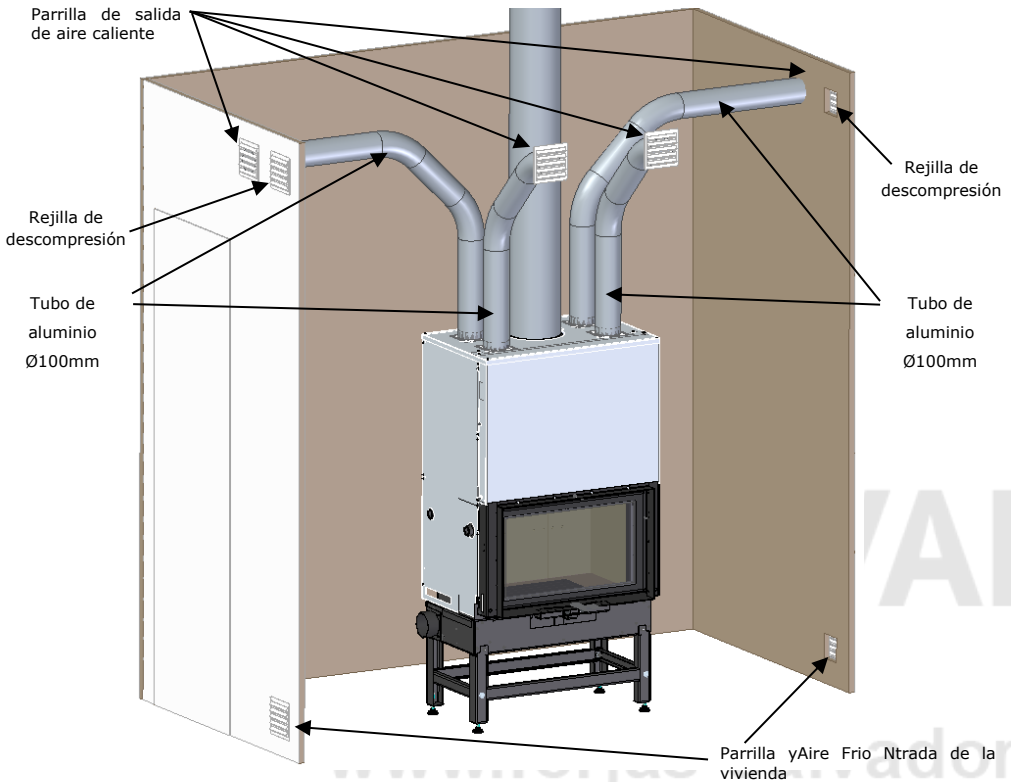


Figura 33

7. Instrucciones de uso

Tenga en cuenta: **todas las** regulaciones y estándares deben cumplirse al instalar este equipo.

7.1. Combustible

En este tipo de equipo se debe utilizar únicamente leña. No se puede utilizar como incinerador y deben excluirse otros materiales como carbón, madera con pinturas, barnices, diluyentes, combustibles líquidos, pegamentos y plásticos. También evite quemar materiales combustibles comunes como cartón y paja.

La leña debe tener un bajo contenido de humedad (menos del 20%) para lograr una combustión eficiente y evitar el depósito de creosota en la tubería de humo y el vidrio;

La Tabla 2 presenta algunos tipos de madera que se pueden utilizar en estos equipos.

7.2. Potencia

La potencia de su equipo indica la capacidad de calefacción, es decir, la transferencia de calor que su equipo hará de la energía de la leña a su hogar, generalmente medida en kW, y depende directamente de la cantidad de leña que ponga en el equipo.

La potencia nominal es la medida para una carga de leña estándar cuando se prueba en el laboratorio durante un cierto período de tiempo. El poder de uso es una recomendación del fabricante probando el equipo con cargas de leña dentro de los parámetros razonables de funcionamiento mínimo y máximo del equipo. Esta potencia mínima y máxima de uso tendrá diferentes consumos de leña por hora.

www.forjas-salvador.com

Tabla 2 - Lista del tipo de leña que se puede utilizar en un insertable Fogo Montanha, su distribución geográfica y poder calorífico/reacciones

Nombre común	Nombre científico	Distribución	Características				
			Humo	Calor	Encendido	Velocidad de combustión	Dureza
Pino	Pinus	Europa excepto Finlandia, norte de Suecia y Noruega.	Poco	Fuerte	Fácil	Rápido	Blando
Alcornoque	Quercus suber	Sur de Europa	Poco	Muy fuerte	Fácil	Medio	Duro
Eucalipto	Eucalyptus	Región mediterránea	Mucho	Medio	Difícil	Lento	Duro
Encina	Quercus ilex	Sur de Europa	Poco	Muy fuerte	Difícil	Lento	Duro
Olivo	Olea	Región mediterránea	Poco	Muy fuerte	Difícil	Lento	Duro
Roble	Quercus	<i>Toda Europa</i>	Poco	Fuerte	Difícil	Lento	Duro
Fresno	Fraxinus	<i>Toda Europa</i>	Medio	Fuerte	Difícil	Lento	Duro
Abedul	Betula	<i>Toda Europa</i>	Poco	Muy fuerte	Fácil	Rápido	Blando
Haya	Fagus	<i>Europa excepto Península Ibérica y norte de Europa, incluido Reino Unido</i>	Poco	Fuerte	Difícil	Lento	Duro
Olmo	Ulmus	<i>Toda Europa</i>	Medio	Fuerte	Difícil	Lento	Duro
Arce/Falso plátano	Acer	<i>Toda Europa</i>	Poco	Medio	Medio	Lento	Blando
Chopo	Populus	<i>Toda Europa</i>	Poco	Fuerte	Fácil	Rápido	Blando
Castaño	Castanea	<i>Toda Europa</i>	Medio	Fuerte	Difícil	Lento	Duro

7.3. Clases de eficiencia energética y rendimiento

La implementación de soluciones dirigidas a una mayor eficiencia energética permite reducir sustancialmente las necesidades energéticas y, como tal, reducir la dependencia existente de los combustibles fósiles y otras fuentes no renovables. Como tal, la eficiencia energética por sí sola permite importantes ahorros económicos y ambientales.

El compromiso de Fogo Montanha con la eficiencia de los equipos hace que la mayoría de nuestros productos tengan rendimientos iguales o superiores al 75%.

Un rendimiento del 75% significa que el equipo puede aprovechar el 75% de la energía contenida en la leña para la calefacción de su hogar, o, en otras palabras, podrá producir la misma cantidad de energía con mucha menos leña.

En un equipo Fogo Montanha de 5kW con un 75% de rendimiento consumirá alrededor 1,6 kg de leña por hora para la calefacción de una habitación de 35 m².

Normalmente, en una chimenea convencional, su rendimiento será de alrededor del 10%, lo que significa que consumirá alrededor de 12 kg de leña para producir los mismos 5 kW que sirven para calentar la habitación con 35 m².





LEÑA CONSUMIDA EN 1 HORA PARA CALENTAR UNOS 35m² CON UN EQUIPO DE 5kW	
	En una chimenea convencional con un rendimiento del 10%, es necesario consumir 12 kg de leña
	En una chimenea con un insertable con un rendimiento del 30%, es necesario consumir 4 kg de leña
	En un insertable con un rendimiento del 50%, es necesario consumir 2,4 kg de leña
	En un insertable FM con un rendimiento del 75%, es necesario consumir solo 1,6 kg de leña

Figura 34

7.4. Control del aire de combustión

Para controlar el aire de combustión, es decir, la cantidad de aire de combustión "aire primario" y "aire secundario" que ingresa al insertable, en los modelos M700 PV, M850 PV y M1100 PV, es necesario insertar la herramienta en la ranura de la base, frente a la puerta.

Para abrir los registros de aire – Deslice el regulador hacia el lado derecho (referenciado con el símbolo "+") con la llave que viene en el equipo, durante la fase de iluminación y mayor consumo de leña, ver Figura 35.

Para cerrar - Deslice el regulador hacia el lado izquierdo (referenciado con el símbolo "-") para cerrar el aire primario, aumentando así el rendimiento y reduciendo el consumo de leña.

De esta manera también crea un efecto de limpieza del vidrio, ayudando a mantener el vidrio limpio durante más tiempo.

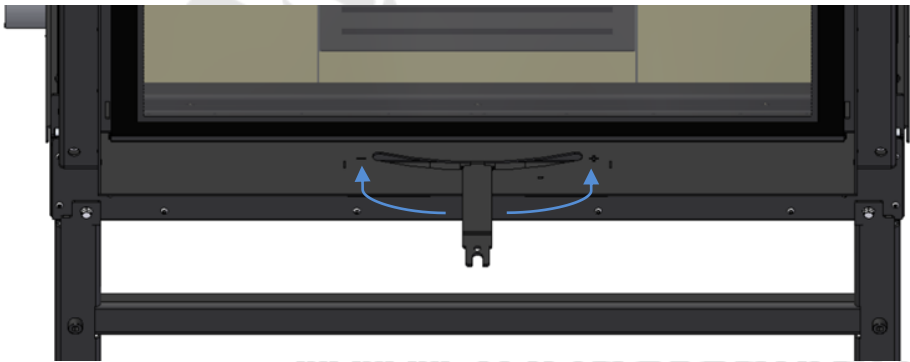


Figura 35

8. El primer uso

Pida al instalador que inicie el equipo para verificar la operatividad de la instalación.

En el primer uso del insertable, la pintura se cura, lo que puede dar lugar a la producción de humos adicionales. Si este es el caso, debe ventilar el compartimento, abriendo las ventanas y puertas hacia el exterior.

Antes de encender el equipo, familiarícese con su funcionamiento, coloque la herramienta en el control de aire e intente ajustarla, abra y cierre la puerta. Estas son maniobras simples, pero siempre es mejor realizarlas de vez en cuando sin temperatura para adquirir experiencia y conocer la fuerza que se debe aplicar.

Para abrir la puerta en los modelos M700 PV, M850 PV y M1100 PV, hay aberturas verticales en la parte inferior y laterales de la puerta, en las que puede insertar la herramienta para subir y bajar la puerta, en el caso de las puertas verticales. Es importante insertar la herramienta en el extremo para que encaje correctamente. Si la puerta está cerrada, cuando se abre, hace un pequeño movimiento hacia el frente para liberarse y cuando se cierra, hace el movimiento contrario para asegurar su estanqueidad.

www.forjas-salvador.com

9. Uso normal

Período de encendido

- a) Abra el regulador del aire de combustión, mueva el regulador de combustión a la posición “+” (véase la Figura 35).
- b) colocar piñas (preferiblemente) o encendedores en la parrilla de cenizas situada en la base de la cámara de combustión;
- c) Colocar una cantidad de leña d el tamaño apropiado (mencionado en la Tabla 1), apiladas horizontalmente, asegurando que haya al menos 5 cm de espacio entre la leña y las paredes;
- d) El período de encendido finalizará cuando la estructura del insertable haya alcanzado una temperatura estacionaria. A continuación, debe regular la entrada de aire de combustión.

Una buena ignición es aquella que puede alcanzar una llama viva rápidamente, es mejor comenzar con una cantidad menor de madera y cuando la llama sea estable agregar más madera. De esta manera, se crea menos humo y se obtiene más temperatura.

Período de reposición

- a) Abra completamente el control del aire de combustión;
- b) Abra la puerta lentamente;
- c) Con el agitador coloque las brasas uniformemente en la base de la rejilla de ceniza y las placas de vermiculita;
- d) Poner madera nueva en las brasas;
- e) Cierra la puerta y deja que se queme hasta que el insertable esté muy caliente y las brasas incandescentes;
- f) Regular el control del aire de combustión de tal manera que cierre el aire primario.

Se debe verificar que en el compartimento donde se realiza la instalación, haya suficiente circulación de aire, de lo contrario el equipo no funciona correctamente. Por esta razón se debe verificar si existen otros equipos de calefacción que consuman aire para su funcionamiento (por ejemplo, equipos de gas, braseros, entre otros). No es aconsejable operar estos equipos simultáneamente.

El aire de combustión se puede extraer del compartimento donde se encuentra el insertable, por lo que hay consumo de oxígeno. El usuario debe asegurarse de que las rejillas de ventilación u otros dispositivos para el paso del aire externo no estén obstruidos.

También es posible realizar una conexión de aire desde el exterior para la combustión al equipo (ver Figura 32), utilizando el accesorio incluido con el equipo (Figura 36).

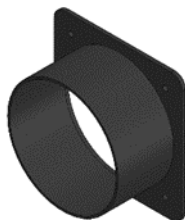


Figura 36

La puerta debe abrirse solo durante el reabastecimiento de combustible. Las condiciones normales de uso del equipo hacen que la puerta permanezca cerrada.

Repostar antes de que la carga anterior se quemara por completo, para facilitar la continuación de la combustión.

En la reposición de leña, abra la puerta ligeramente y deje pasar unos momentos hasta una buena impresión, y solo entonces abra completamente la puerta.

Cuando las condiciones atmosféricas sean tan adversas que causen una perturbación grave en la extracción de humos del insertable (en particular vientos muy fuertes), es aconsejable no utilizar el equipo.

www.forjas-salvador.com

10. Accesorios opcionales

Los insertables permiten una selección de marcos con el diseño que mejor se adapte al espacio donde se instalará el equipo. Y, además, permite la opción de tener kit de ventilación forzada en cualquiera de los modelos.

10.1. Kit de ventilación forzada (opcional)

Antes de instalar el kit de ventilación, debe verificar que el paquete esté en buenas condiciones y que el contenido del paquete esté completo. Los siguientes elementos deben incluirse en el kit de ventilación:



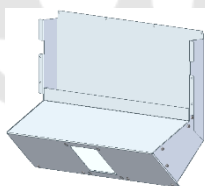
Ventilador centrífugo
140mm



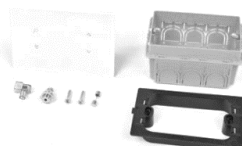
4 x Din 912 Tornillo 8.8
M5x8 Z/B



4 x Din 7981 tornillo
4.2x9.5 Z/P



Juego de placas



Tarjeta electrónica
GLA810 con accesorios

Para montar el kit de ventilación, el instalador necesita:



Destornillador PH2



Llave No. 10



Destornillador SL2



a) Retire los 4 tornillos de la base en la parte posterior, vea la imagen.

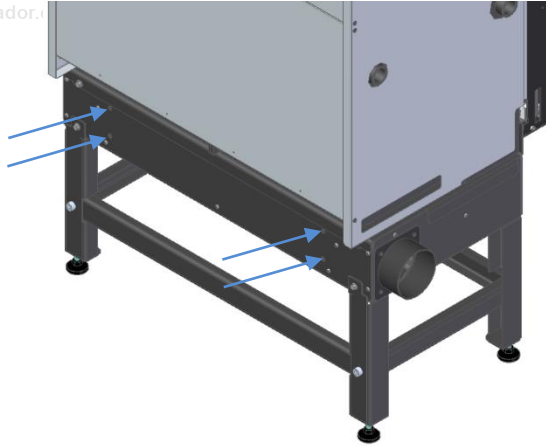


Figura 37

b) Coloque el conjunto de placas, fijándolo con los 4 tornillos provistos en el kit y reemplazando los 4 tornillos que se retiraron, Figura 38.

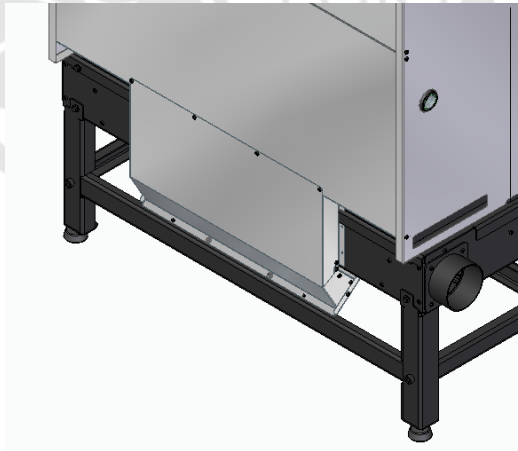


Figura 38





- c) Fije el ventilador al conjunto de la placa utilizando los tornillos 4 M 5x8 y lastercas 4 M5, apunte los 4 tornillos antes de apretar cualquiera de ellos.

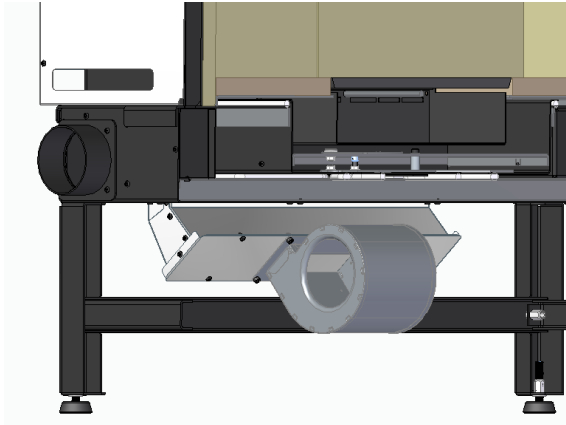


Figura 39

- d) Coloque la sonda incluida en los accesorios electrónicos en el orificio que encontrará en la placa superior, justo detrás de la salida de humos.



Figura 40





- e) Los componentes eléctricos siempre deben estar conectados a la fuente de alimentación. El cable suministrado para la conexión tiene un recubrimiento de silicona resistente a temperaturas de hasta 180°C. Si el cable de alimentación está dañado, siempre hágalo reemplazar por una persona calificada. Asegúrese de que el cable instalado no entre en contacto con ninguna pieza excesivamente caliente y no esté aplastado.

- f) En la instalación eléctrica deberá haber medios instalados para apagar el equipo con una separación mínima entre los contactos de 3 mm y de acuerdo con lo estipulado en la legislación vigente. En la instalación eléctrica del equipo, se recomienda instalar un interruptor diferencial de 30 mA y un disyuntor de 0.5A.

Atención: todos los conductores del cable de alimentación (Tierra, Neutro y Fase) deben estar conectados. No somos responsables de ningún daño si no se cumple con esta advertencia.

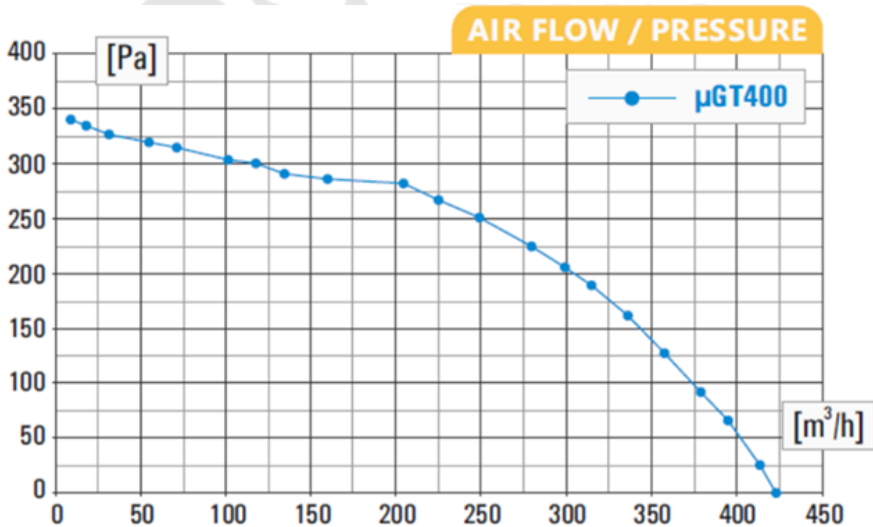


Figura 41

NOTA: La distribución de la tubería de aire caliente no debe exceder los 4 metros de altura.



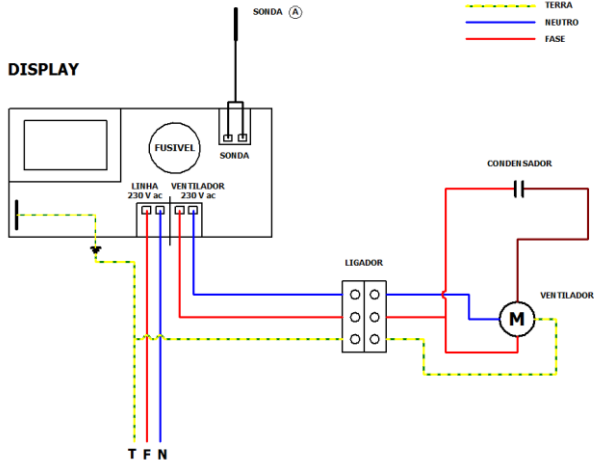


Figura 42

Descripción de los comandos:

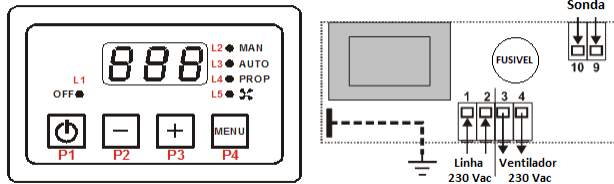


Figura 43

- a) Pase losiguiente para el funcionamiento de la DISPLAY ON/OFF:
 Controlador encendido / apagado: presione el botón P1
 El estado OFF se indica a través del LED L1

- b) MODO DE OPERACIÓN
 - **MANUAL:** se señala con el LED **MAN**
 El ventilador funciona a la velocidad configurada independientemente de la sonda de temperatura.
 - **AUTOMÁTICO:** se señala con el LED **AUTO**
 El ventilador funciona a la velocidad establecida cuando la temperatura es más alta que la marcada en el termostato SET

- **PROPORCIONAL:** se señala con el LED **PROP**

El ventilador varía la velocidad según la temperatura en el rango **SET + SET+DEL**.

- c) Función STANDBY: Si el parámetro **Stb=1**

Si el dispositivo está apagado y la temperatura es superior al valor del termostato **TSI**

- El dispositivo cambia a ON automáticamente.

- d) Función SAFETY: Si el parámetro SIC=1

Si la temperatura de la sonda es superior al valor del termostato **TSI**

Y el ventilador está apagado en modo MANUAL.

- El dispositivo cambia automáticamente al modo PROPORCIONAL después de 10 segundos.

- e) Función FAN SAFETY: Si el parámetro SAF=1

Si la temperatura de la sonda es superior al valor del termostato **TSA**

- El ventilador cambia a OFF.

- f) Función ALARM:

Si la temperatura es superior al valor del **termostato TAL** y el parámetro **Enb=1**

- El pitido está activado.
- Esta señal se puede desactivar durante 5 minutos pulsando cualquier botón.
- Después de 5 minutos, si la condición de alarma permanece, la alarma se activa nuevamente.

- g) MENÚ PRINCIPAL:

Selección del modo OPERACIÓN

- Presione la tecla **P4** para verificar el modo en el que se encuentra: se marcará en la pantalla y se encenderá el LED correspondiente.
- Presione la tecla **P4** nuevamente, puede seleccionar cíclicamente uno de los tres modos de funcionamiento **MAN, AUT, PRP** marcados en la pantalla y el LED correspondiente.
- La configuración se recuerda automáticamente después de 4 segundos.

- El LED **L5** muestra la activación del ventilador.

Selección de VELOCIDAD

- Al presionar la tecla **P2** o **P3** se puede ver o modificar la velocidad actual del ventilador.
P0 = OFF (solo en Manual); **P1** = Velocidad mínima; **P10** = Velocidad máxima
- Esta función no está disponible en el modo PROPORCIONAL.
- En el modo AUTOMÁTICO, la velocidad se puede ajustar entre **P1** y **P10**

h) Notificación de DAÑOS o ALARMAS

El controlador puede marcar un fallo de la sonda de temperatura con un mensaje:

- **Lo:** indica una temperatura baja (temperatura inferior a 0°C)
Sonda interrumpida o desconectada
- **Hi:** indica una temperatura alta (temperatura superior a 180°C):
Sonda en cortocircuito

i) CUIDADO A TENER

- Evite unir los cables de la sonda con los cables de alimentación.
- Instale un interruptor bipolar de acuerdo con la normativa vigente y con una distancia de apertura de contacto de al menos 3 mm en cada polo.
- La instalación y las conexiones eléctricas del dispositivo deben ser realizadas por personas calificadas con el equipo adecuado para este fin.
- Antes de realizar cualquier conexión, compruebe que la corriente eléctrica está apagada.

j) Menú SECUNDARIO

Permite modificar los parámetros de funcionamiento del controlador.

- Para entrar en el MENU pulse los botones P2 y P3 simultáneamente durante aproximadamente 5 segundos.
- Para desplazarse por la lista de códigos, utilice el botón P2 o P3.
- Para ver el valor del parámetro, presione P4.

- Para modificar el valor del parámetro, presione P2 o P3.
- Para volver a ver la lista de códigos y recordar P4.
- Para salir y memorizar, espere 10 segundos.

Los parámetros se describen en la tabla siguiente:

Parámetros del menú SECUNDARIO	Código	Min.	Predefinido	Máximo
Temperatura de activación del ventilador	<i>SET</i>	30°	45°	99°
Temperatura de activación del ventilador de histéresis	<i>iSt</i>	1°	2°	35°
Temperatura de activación ALARMA	TAL	100°	120°	180°
Temperatura de activación SEGURIDAD	ETI	80°	100°	140°
Temperatura de activación SEGURIDAD DEL VENTILADOR	TSA	100°	135°	180°
Activar la función SAFETY	SIC	0 [off]	1 [on]	1 [on]
Activar la función FAN SAFETY	FAS	0 [off]	0 [off]	1 [off]
Activar la función STANDBY	Stb	0 [off]	1 [on]	1 [on]
Activar la función ALARMA	Enb	0 [off]	1 [on]	1 [on]
Velocidad del ventilador P01	U01	00	16	100%
Velocidad del ventilador P09	U09	00	70	100%
Velocidad del ventilador P10	U10	00	100	100%
Regulación del rango de temperatura para el modo PROPORCIONAL	DEL	20°	20°	100°

Regulación de velocidad P01 / P09 / P10 (parámetros U01 / U09 / U10)

- Entra en el menú SECUNDARIO.
- Seleccione el parámetro a comprobar/modificar: el ventilador funciona automáticamente a la velocidad configurada.
- Modifica el valor hasta alcanzar el valor deseado: de esta manera puedes controlar la velocidad directamente.

- Memorice pulsando el botón P4.
- Repita la operación para las velocidades/parámetros restantes.
- Para salir, espere 10 segundos.

10.3. Barras de transporte

El equipo es muy pesado y voluminoso. Como se explicó anteriormente, se recomienda comprar un juego de barras de transporte (artículo CA01080001). Consta de 4 barras de acero pintadas de negro y es común a todos los modelos.

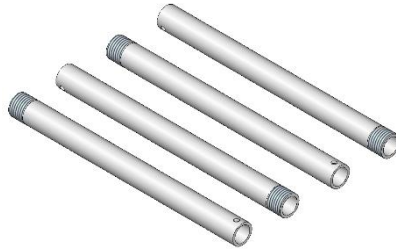


Figura 44

10.4. Ruedas de transporte

Para poder mover su equipo con mayor facilidad, también le recomendamos que compre un juego de ruedas de transporte.

Este kit es un accesorio opcional que se puede comprar por separado.

Compuesto por 4 ruedas y sus soportes para ser adaptados directamente al equipo. Las ruedas pueden girar sobre sí mismas. Es posible adquirir este accesorio adquiriendo el juego de CA01080002. Este conjunto es común a todos los modelos.

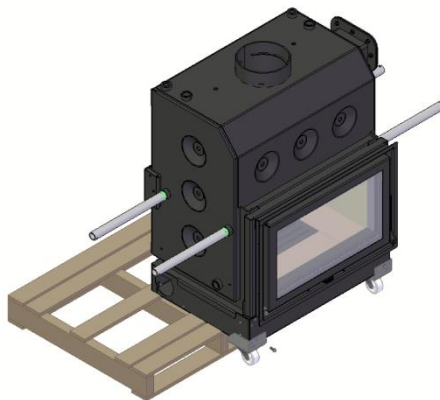
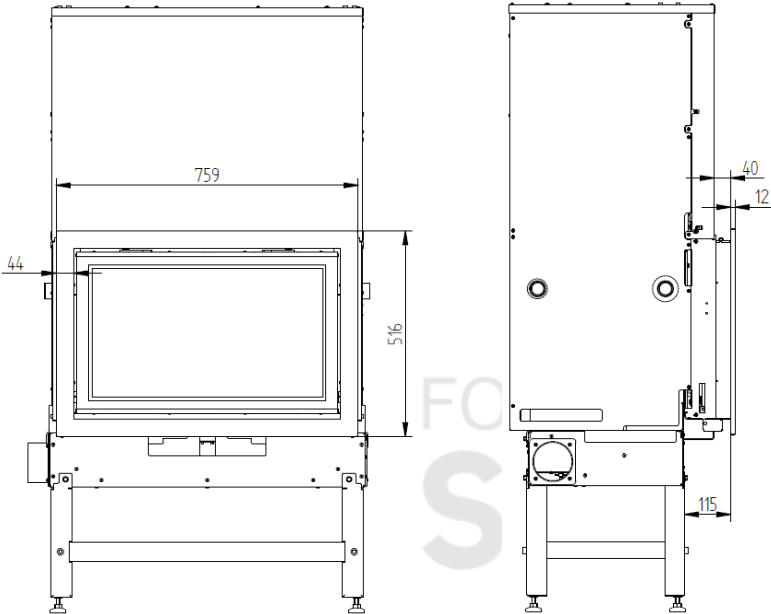


Figura 45

10.5. Marcos de ajuste opcionales

El marco de acabado es una pieza opcional, que puede comprar para mejorar la estética de los insertables M700 PV, M850 PV y M1100 PV, M700 H y M850 H. Puede elegir entre marcos anchos, estrechos y estrechos de vidrio.

Para los modelos M700 PV:



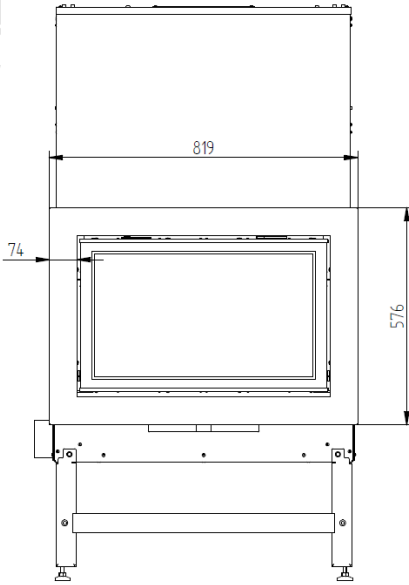
Marco 4,4cm P=4cm ref: MO1160P096

www.forjas-salvador.com



FORJAS

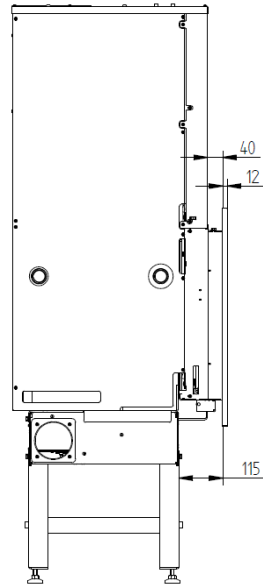
w



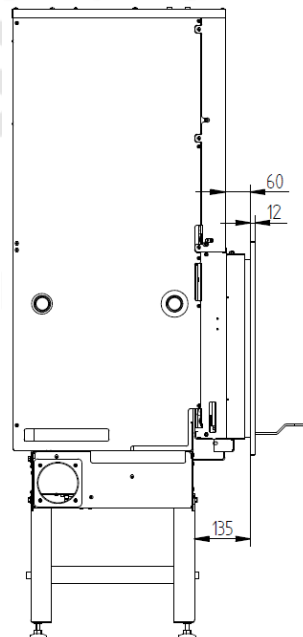
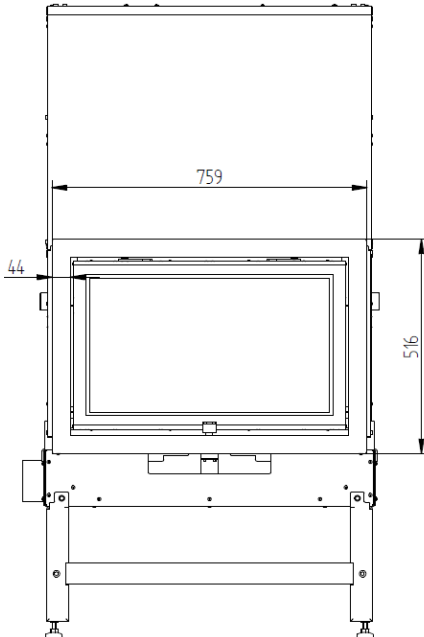
FORJAS

LVADOR

salvador.com



Marco 7,4cm P=4cm ref: MO1160P097



FORJAS

SALVADOR

Marco 4,4cm P=6cm ref: MO1160P098

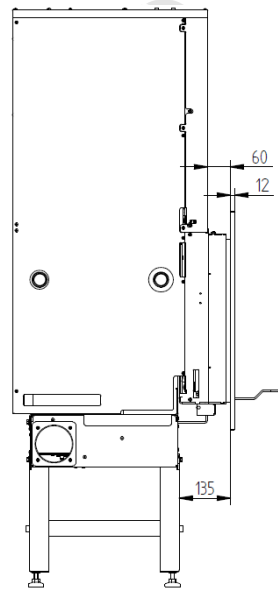
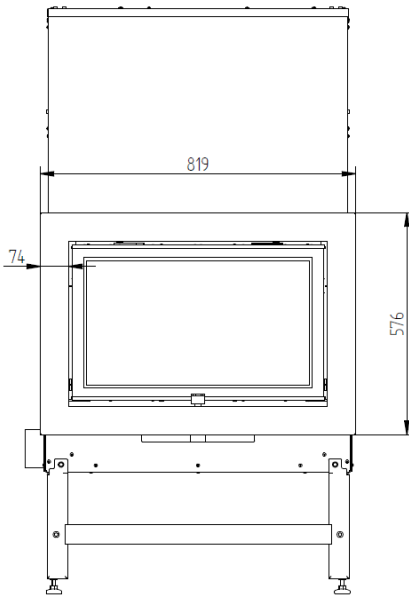


FORJAS

SALVADOR



www

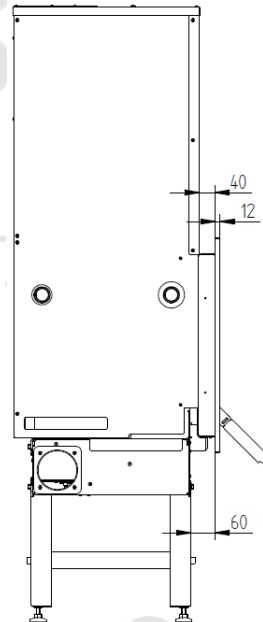
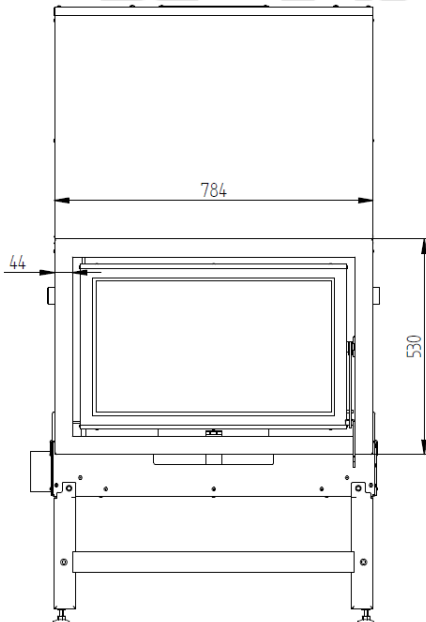


FORJAS SALVADOR

www.forjas-salvador.com

Marco 7,4cm P=6cm ref: MO1160P099

Para los modelos M700 H:

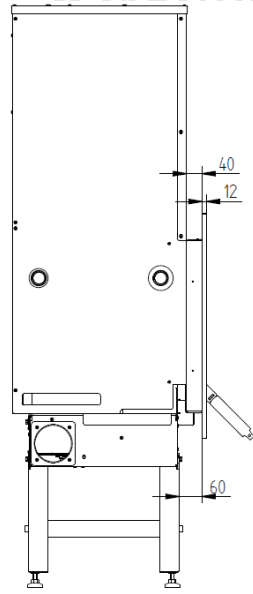
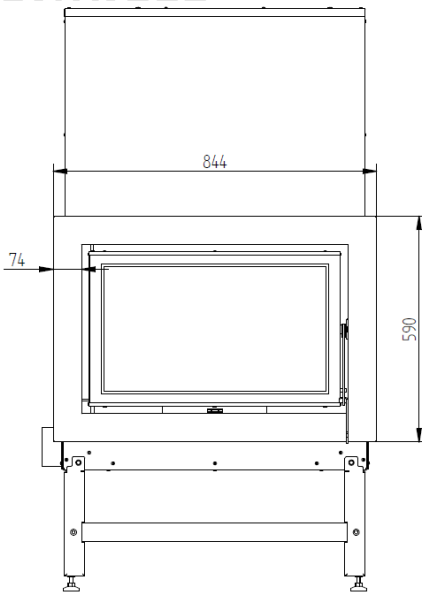


www.forjas-salvador.com

Marco 4,4cm P=4cm ref: MO1160P111

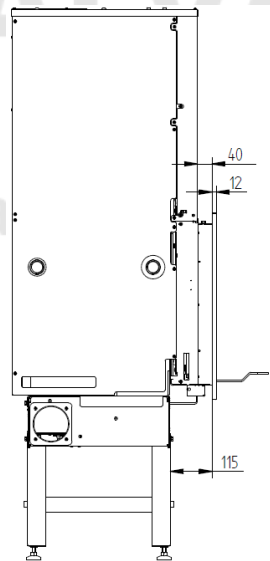
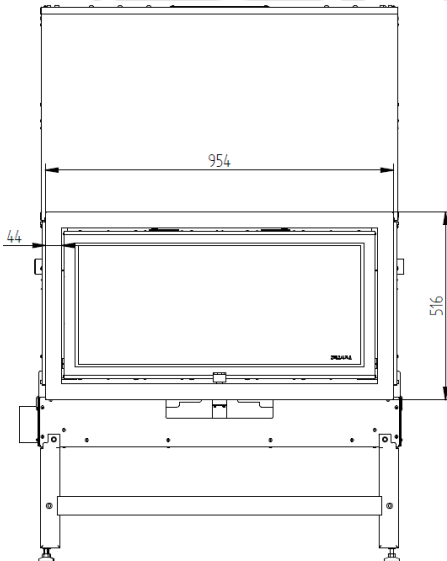


www.forjas-salvador.com



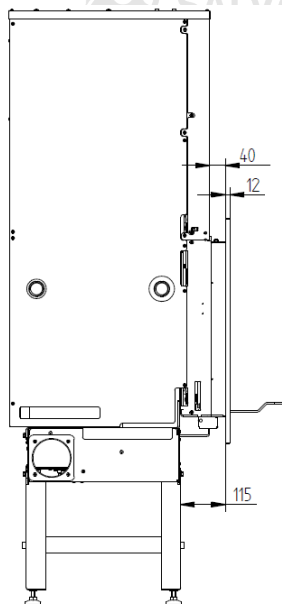
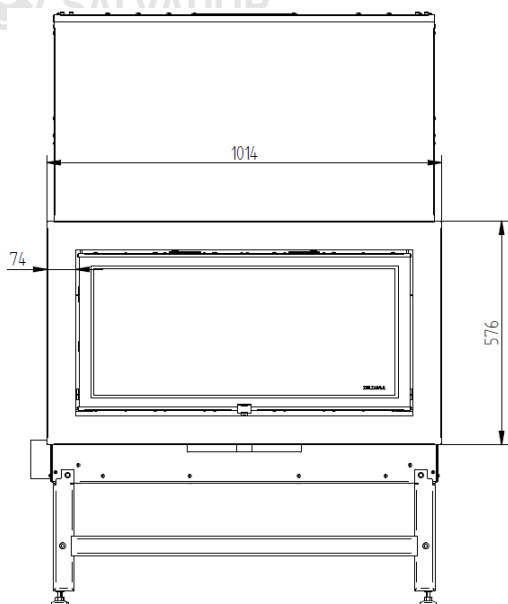
Marco 7,4cm P=4cm ref: MO1160P112

Para los modelos M850 PV:

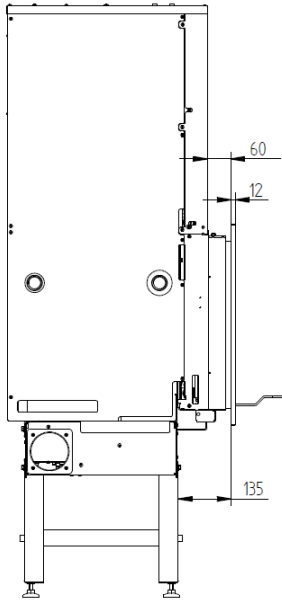
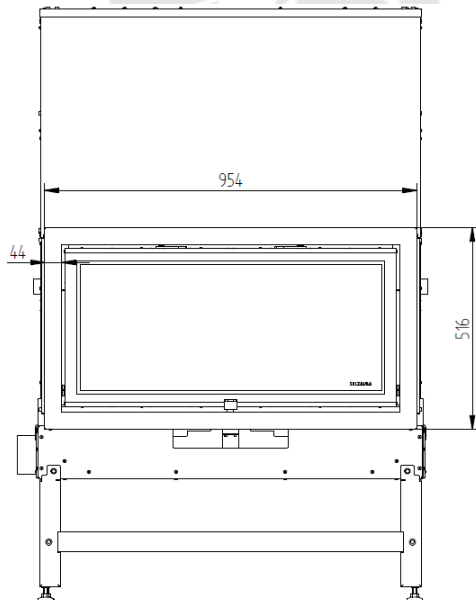


Marco 4,4cm P=4cm ref: MO1160P100





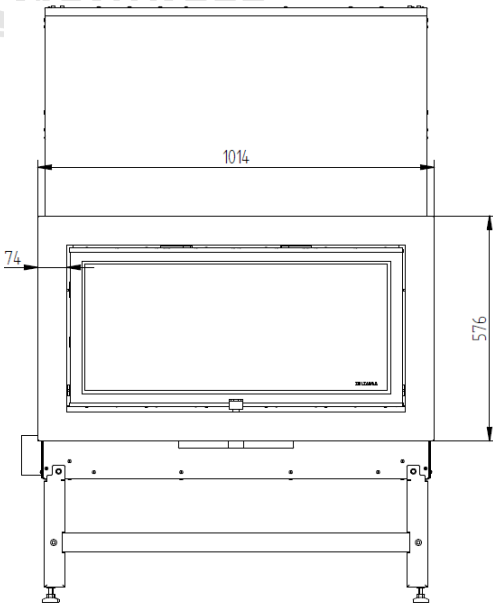
Marco 7,4cm P=4cm ref: MO1160P101



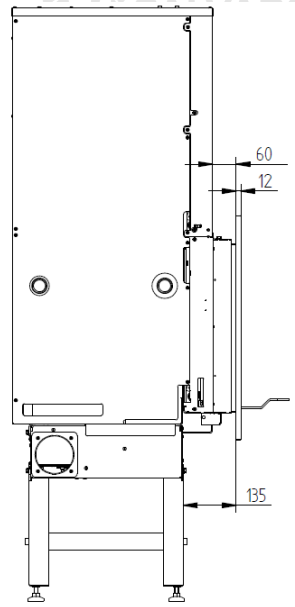
Marco 4,4cm P=6cm ref: MO1160P102



FORJAS

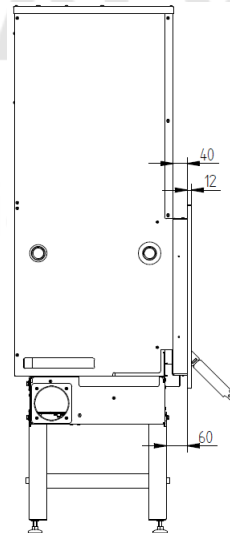
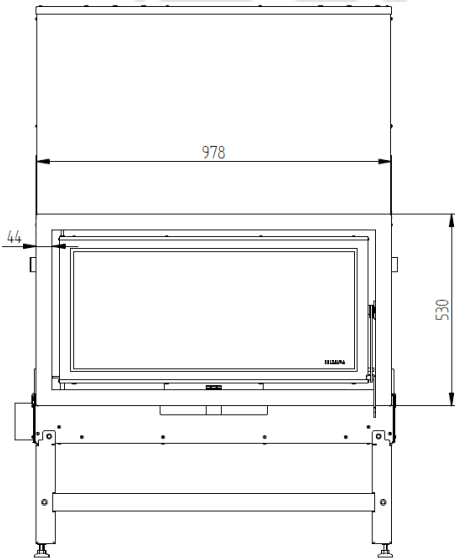


FORJAS



Marco 7,4cm P=6cm ref: MO1160P103

Para los modelos M850 H:



Marco 4,4cm P=4cm ref: MO1160P114



FORJAS

SALVADOR



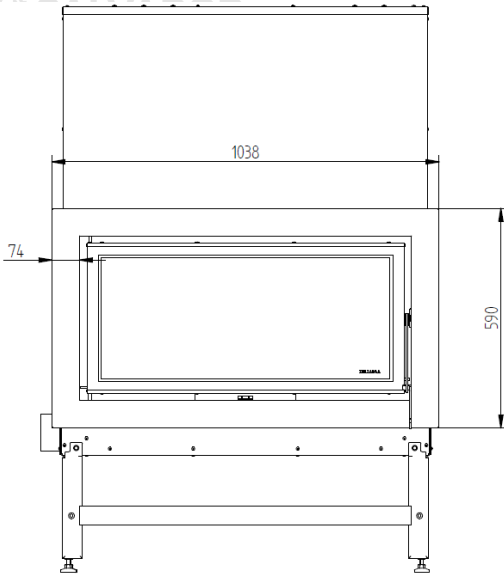
FORJAS

SALVADOR



FORJAS

v



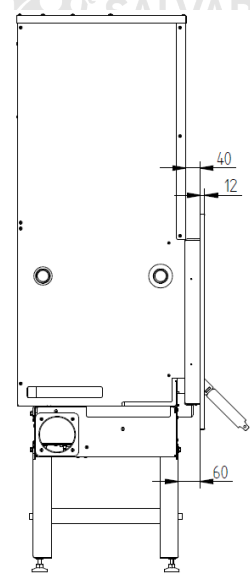
Marco 7,4cm P=4cm ref: MO1160P115



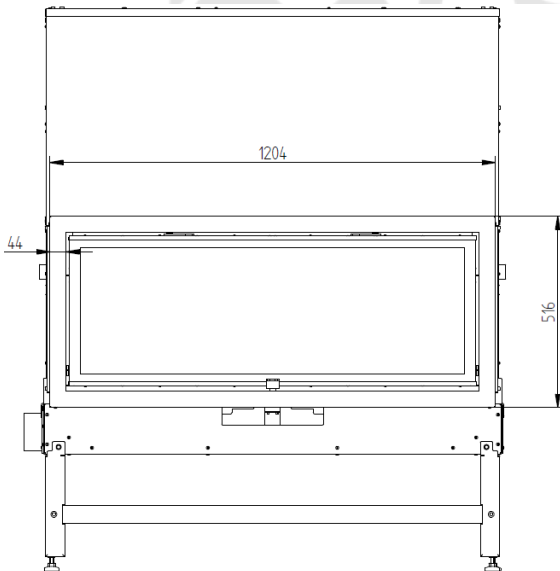
FORJAS

SALVADOR

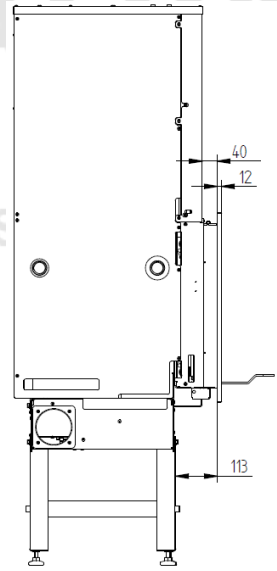
om



Para los modelos M1100 PV:



Marco 4,4cm P=4cm ref: MO1160P104



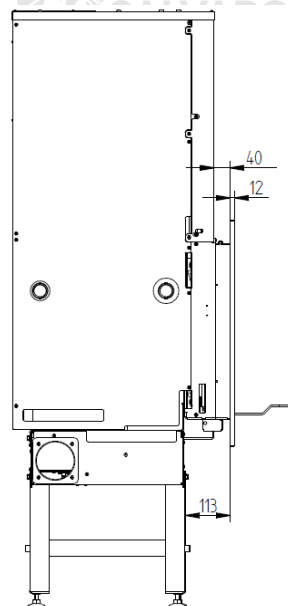
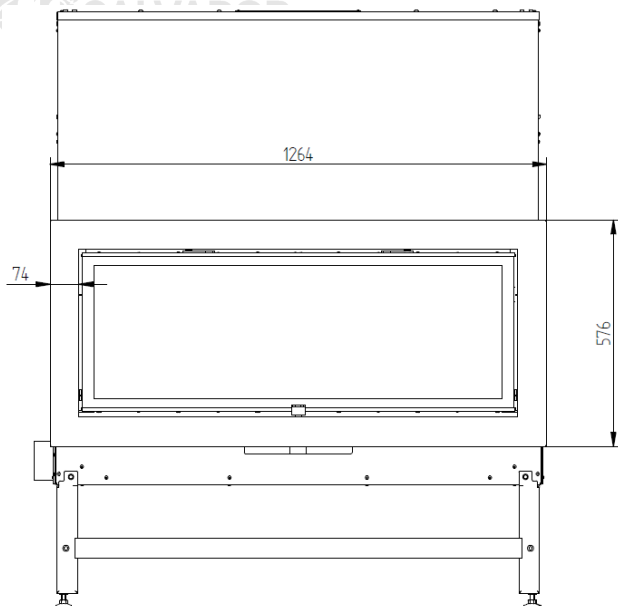
FORJAS

SALVADOR

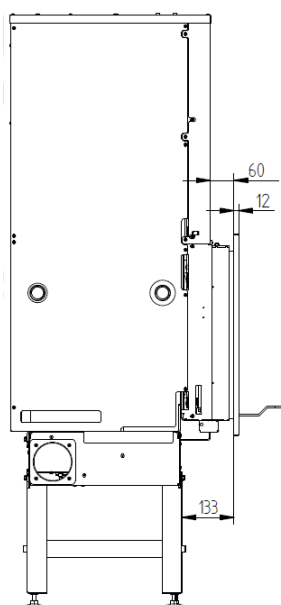
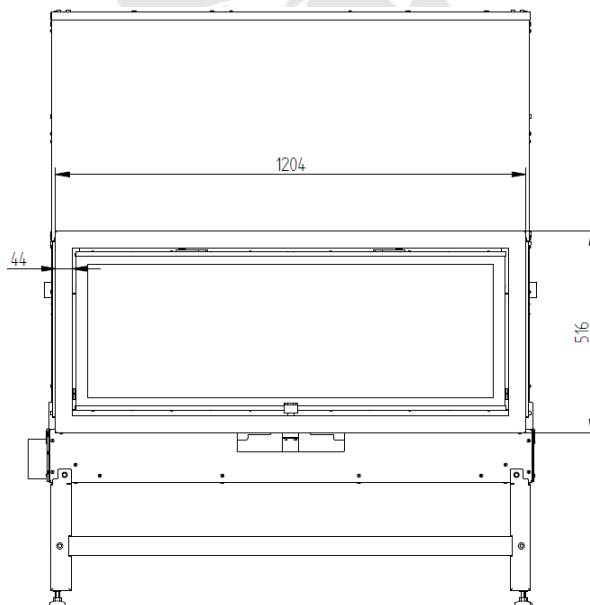


FORJAS

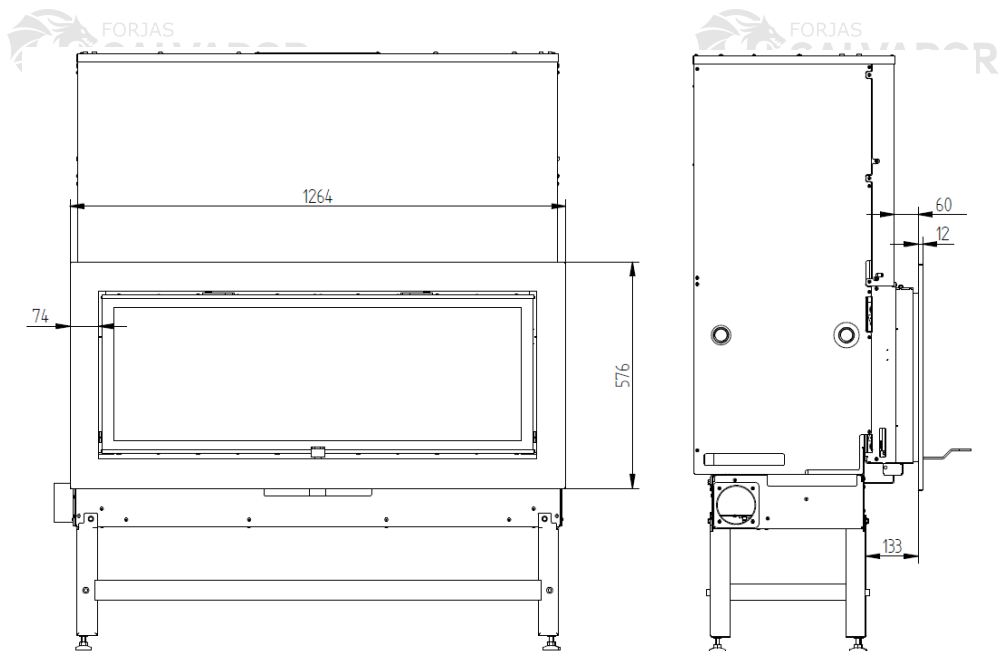
SALVADOR



Marco 7,4cm P=4cm ref: MO1160P105



Marco 4,4cm P=6cm ref: MO1160P106



Marco 7,4cm P=6cm ref: MO1160P107

* Instalación del marco:

- a) Antes de instalar el kit de ventilación, debe verificar que el embalaje esté en buenas condiciones y que el contenido esté completo. Debe estar dentro del paquete el marco del modelo seleccionado y 4 tornillos M4x8.
- b) Coloque el marco en el equipo como se muestra en la Figura 46. Nel caso de los modelos M700, M850 y M1100, asegúrate de que los canales coincidan en la parte interior inferior para poder regular la entrada de aire sin dificultad.

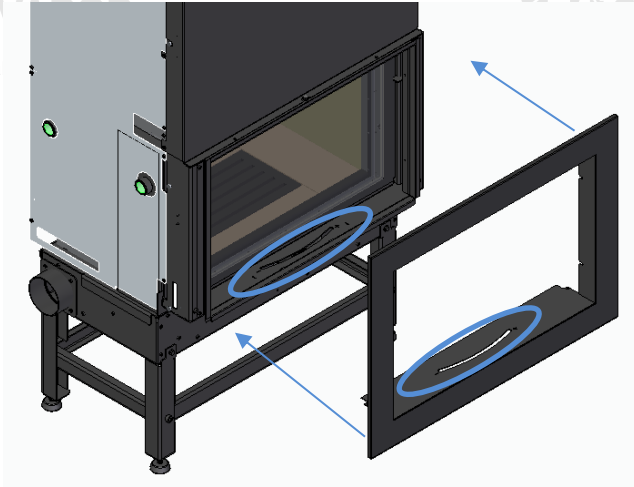


Figura 46

- c) Fije el marco en la posición correcta usando 2 tornillos en cada lado, apriete y gírelos un poco primero desde el interior del marco y luego apriételes por completo para asegurarse de que el anillo esté centrado tanto como sea posible, Figura 47.

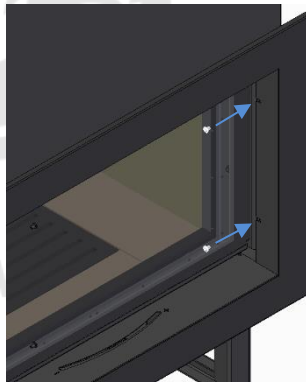


Figura 47

11. Seguridad

Los ventiladores siempre deben estar enchufados. Debe tener cuidado de no colocar el cable de manera que quede aplastado.

Las piezas metálicas accesibles para el usuario alcanzan altas temperaturas: 100 °C en la puerta y 60 °C en la llanta. El cierre **no** alcanza temperaturas superiores a 45 °C. Evite el contacto con las partes más calientes.

Debe usar un guante u otra protección para cualquier contacto con el equipo cuando esté en funcionamiento.

En caso de **incendio en la chimenea, cierre inmediatamente la puerta del equipo y el registro de admisión de aire de combustión.**

En caso de fallo de alimentación y la consiguiente parada de los ventiladores en pleno funcionamiento, cierre la entrada de aire de combustión y no suministre más leña al equipo. Mantenga la puerta cerrada.

12. Limpieza y mantenimiento

12.1. Limpieza do vidro

Para limpiar el vidrio, use la misma herramienta que usa para controlar el aire, pero use el otro extremo. Colóquelo haciendo coincidir la abertura del pasador de cierre de la puerta (como se muestra en la Figura 48) y gírelo. Repita esta maniobra con el otro pasador de bloqueo simétricamente.

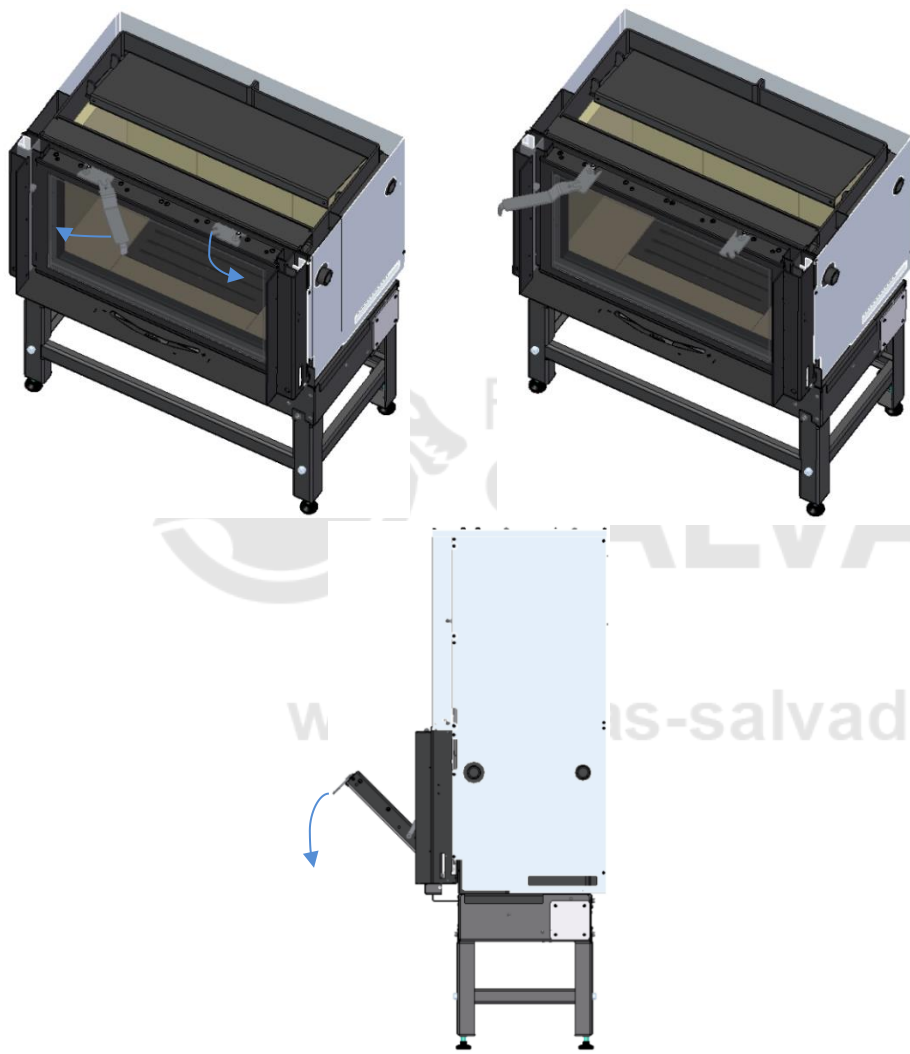


Figura 48

Esta acción liberará y empujará ligeramente la puerta, lo que permitirá que se balancee hacia adelante.

El vidrio debe limpiarse con un producto adecuado¹, respetando las instrucciones de uso y evitando que el producto llegue al cordón de sellado y a las partes metálicas pintadas, lo que puede desencadenar procesos de oxidación. El cordón de sellado está pegado y no debe mojarse con agua ni productos de limpieza. Si finalmente se despega, puede pegarlo nuevamente con masilla refractaria de alta temperatura, teniendo cuidado de limpiar la sisa de antemano con papel de lija fino para eliminar el agente de fijación viejo.

12.2. Limpieza del cuerpo y deflectores de humo

Por otro lado, y para limpiar la cámara de combustión será pertinente, periódicamente, dependiendo del uso, retirar y limpiar los deflectores de humos (placa extraíble en la parte superior dentro de la cámara de combustión), ya que las cenizas se acumulan en estos deflectores y la consecuencia de esto es que se dificulta el paso del aire.



Figura 49

Para quitar los deflectores de humo, primero empuje un lado hacia arriba, soltando el deflector de su posición de soporte, luego, sosteniendo el deflector con ambas las manos, empujelo hacia arriba para que no quede apoyado en los dos soportes. Cuando no esté apoyado, debes colocarlo de lado para que sea más fácil pasar por la puerta. Por último, repite la misma acción con el deflector superior y, para encajarlos, realiza la operación inversa.

¹ Debe consultar con su proveedor / instalador.

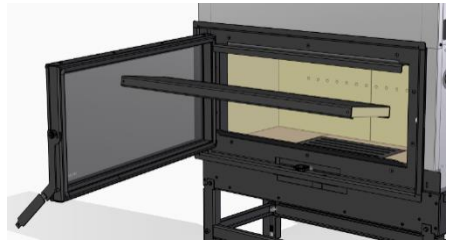
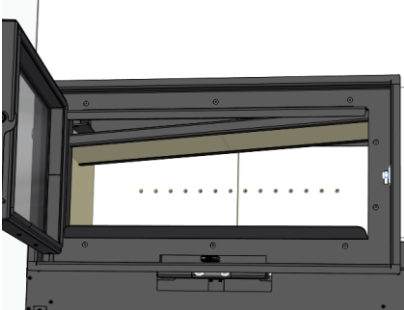


Figura 50

Al encajar, asegúrese de que estén correctamente centrados entre los pasadores y que los deflectores superiores descansen contra los deflectores traseros.

Una vez que se retiran los deflectores, el cuerpo se puede limpiar a fondo.

Las cenizas deben retirarse del cajón con regularidad (después de apagar el equipo), para que el aire de combustión no encuentre obstáculos al ingresar a la rejilla de cenizas.

Al menos una vez al año, se recomienda al usuario limpiar la chimenea y su cuello (a la salida del equipo), retirando las placas deflectoras.

Debe utilizar un paño seco para limpiar el equipo.

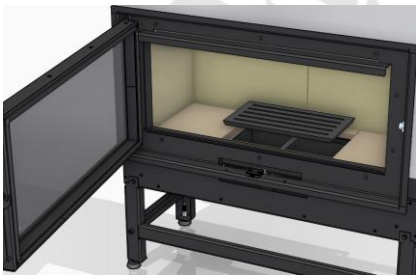
Si el equipo no se utiliza durante mucho tiempo, el usuario debe asegurarse de que no haya obstrucciones en los tubos de la chimenea antes de la ignición.

12.3. Sustitución de la vermiculita

En caso de desgaste excesivo o si se rompe una placa de vermiculita dejando al descubierto la placa de la cámara de combustión, será necesario reemplazarla.

En el capítulo 12.2 se indica el procedimiento para retirar las 2 placas deflectoras del interior del equipo. Con las placas fuera del equipo, es posible reemplazar las placas de vermiculita. Para ello, es necesario eliminar las placas de vermiculita dañadas y colocar otras nuevas en su lugar.

Para eliminar las placas de vermiculita de la cámara de combustión, debemos seguir un orden específico. Comience por la base, retire primero la rejilla de hierro fundido (Figura 51-a) y luego las 4 tablas de vermiculita que forman la base (Figura 51-b). A continuación, retire las 2 placas traseras tirando un poco hacia arriba y arrastrando la parte inferior hacia delante (Figura 51-c). Retire las dos placas laterales que se habrán dejado para el final (Figura 51-).



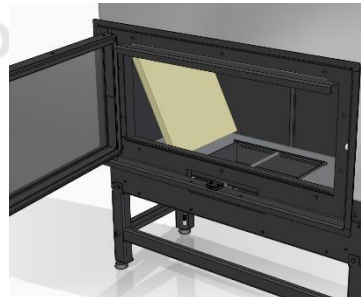
a)



b)



c)



d)

Figura 51

12.4. Retire el mecanismo de control de aire

Mantenimiento a realizar por un técnico autorizado: Si es necesario, debido a un mal funcionamiento, el sistema de control de aire se puede desmontar y retirar del equipo para su reparación o reemplazo desde la parte frontal del equipo.

En primer lugar, es necesario retirar la rejilla de hierro fundido, la vermiculita de fondo, la vermiculita posterior y el fondo falso junto con la caja de cenizas (Figura 52). Así pues, se dará acceso al mecanismo de control aéreo, como se ejemplifica en el punto 12.3.



Figura 52

Para realizar los siguientes procesos, se utilizará una clave Allen No. 6. Retire los 2 tornillos en el centro de la cámara de combustión conectados al frente, luego retire la tapa que fue fijada por estos tornillos (Figura 53-a). Es necesario desenroscar sin quitar completamente los 2 tornillos que unen el control de aire con la conexión de control (Figura 53-b). En la parte superior del control de aire hay 4 tornillos, desenrosque completamente y retírelos afuera (Figura 53- c). Finalmente, es posible quitar el conjunto de control de aire tirando de él hacia arriba (Figura 53-d).

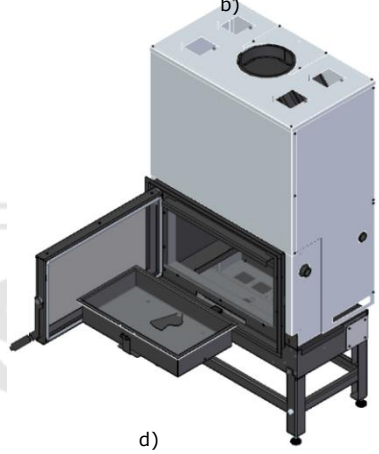
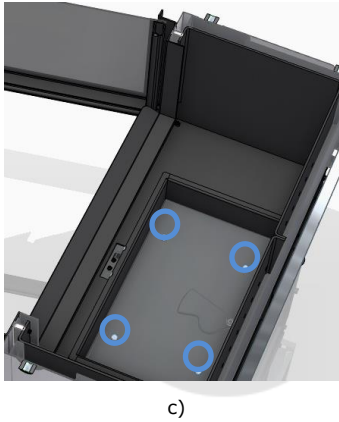


Figura 53

www.forjas-salvador.com

Tabla 3 - Identificación de posibles problemas y sus soluciones

Problema	Soluciones
El vidrio se ensucia rápidamente	<ul style="list-style-type: none"> . Comprobar la humedad de la leña . Compruebe si hay obstrucciones en la salida de humos/instalación (corrientes de aire insuficientes) . Aumentar la intensidad de la quemadura abriendo un poco más el regulador de entrada de aire primario
Tirada excesiva	<ul style="list-style-type: none"> . Compruebe que las tomas de aire de combustión están en su máximo. En caso afirmativo, reajuste para obtener una quemadura con menos intensidad . Si es necesario colocar un estabilizador de tiro . Póngase en contacto con el instalador
Una impresión demasiado pobre, posiblemente arrojando humo a la habitación	<ul style="list-style-type: none"> . Comprobar si hay una posible obstrucción de la chimenea . Limpiar la chimenea . Compruebe que el tubo de salida de humos esté hasta la parte superior de la chimenea . Compruebe que la tubería está correctamente sellada en relación con la chimenea . Compruebe si el sombrero es el más adecuado y si tiene suficiente abertura . Posibilidad de condiciones climáticas especiales
Fuego de baja intensidad	<ul style="list-style-type: none"> . Comprobar la humedad de la leña . Regular los controles de aire para una mayor intensidad de combustión . Compruebe la entrada de aire en el compartimento
Perturbaciones asociadas a las condiciones atmosféricas	<ul style="list-style-type: none"> . Póngase en contacto con el instalador
La ventilación funciona, pero la salida es pobre	<ul style="list-style-type: none"> . Limpie cualquier polvo, ceniza u otros residuos que puedan haberse acumulado en las parrillas del ventilador

14. Fin de la vida útil de un insertable

Alrededor del 90% de los materiales utilizados en la fabricación de los equipos son reciclables, contribuyendo así a reducir los impactos ambientales y contribuyendo al desarrollo sostenible del Planeta.

Por lo tanto, los equipos al final de su vida útil deben enviarse a operadores de residuos autorizados, por lo que es recomendable ponerse en contacto con su municipio para proceder a la correcta recogida.

15. Sostenibilidad

Fogo Montanha concibe y diseña soluciones y equipos "movidos" por la biomasa como fuente primaria de energía. Es nuestra contribución a la sostenibilidad del planeta, una alternativa económicamente viable y respetuosa con el medio ambiente, salvaguardando las buenas prácticas de gestión ambiental para garantizar una gestión eficiente del ciclo del carbono.

Fogo Montanha busca conocer y estudiar el parque forestal nacional, respondiendo eficientemente a los requerimientos energéticos siempre con el cuidado de salvaguardar la biodiversidad y la riqueza natural, esenciales para la calidad de vida del Planeta.

La gestión de los residuos de envases y de los equipos al final de su vida útil debe realizarse de acuerdo con las normas y legislación locales del país en el que se compró el equipo.

16. Glosario

- * **Cal** (Calorías): se expresa por la cantidad de calor necesaria para aumentar un grado centígrado la temperatura de un gramo de agua.
- * **cm** (centímetros): unidad de medida.
- * **CO** (monóxido de carbono): Es un gas ligeramente inflamable, incoloro, inodoro y muy peligroso debido a su gran toxicidad.
- * **CO₂** (dióxido de carbono): Gas por un lado necesario para las plantas para la fotosíntesis y por otro emitido a la atmósfera, contribuyendo al efecto invernadero.
- * **Combustión**: es un proceso de obtención de energía. La combustión es básicamente una reacción química, y para que esto ocurra es fundamental la existencia de tres elementos: combustible, oxidación y temperatura de ignición.
- * **Oxidante**: es el químico que alimenta la combustión (esencialmente oxígeno), fundamental en el proceso de combustión.
- * **Combustible**: es todo lo que es susceptible de quemarse, en este caso concreto nos referimos a la madera.
- * **Creosota**: compuesto químico procesado a través de la combustión. Este compuesto a veces se deposita en el vidrio y la chimenea del insertable.
- * **Eficiencia energética**: capacidad de generar altas cantidades de calor con la menor energía posible - causa menos impacto ambiental y reducción en el presupuesto energético.
- * **Emisiones de CO**: emisión de gas monóxido de carbono a la atmósfera.
- * **Emisiones de CO** (13% de O₂): contenido de monóxido de carbono corregido al 13% de O₂.
- * **kcal** (Kilocaloría): unidad de medida múltiple de la caloría. Equivalente a 1000 calorías.
- * **kW** (Kilovatio): unidad de medida correspondiente a 1000 vatios.
- * **mm (mm)**: unidad de medida.
- * **Pa (Pascal)**: unidad estándar de presión y voltaje en el Sistema Internacional (SI). La unidad lleva el nombre de Blaise Pascal, un eminente matemático, físico y filósofo francés.
- * **Poder calorífico**: también llamado calor específico de combustión. Representa la cantidad de calor liberado cuando una cantidad dada de combustible se quema por completo. El valor calorífico se expresa como calorías (o kilocalorías) por unidad de peso de combustible.
- * **Salida calorífica nominal**: la capacidad de calentamiento, es decir, la transferencia de calor que el equipo hará de la energía de la leña, se mide para una carga de leña estándar en un período de tiempo determinado.

* **Potencia de uso:** es una recomendación del fabricante probar el equipo con cargas de leña dentro de los parámetros razonables de funcionamiento mínimo y máximo del equipo. Esta potencia mínima y máxima de uso tendrá diferentes consumos de leña por hora.

* **Rendimiento:** se expresa como el porcentaje de "energía útil" que se puede extraer de un sistema determinado, teniendo en cuenta la "energía total" del combustible utilizado.

* **Temperatura de ignición:** temperatura por encima de la cual el combustible puede quemarse.

* **Termorresistente:** resistente a altas temperaturas y choque térmico.

* **Vitrocerámica:** material cerámico de alta resistencia producido a partir de la cristalización controlada de materiales vítreos. Ampliamente utilizado para aplicaciones industriales.



FORJAS
SALVADOR

www.forjas-salvador.com

17. Condiciones de garantía

17.1. Condiciones específicas del modelo

Este modelo requiere el inicio del mismo como procedimiento de activación de la garantía. El servicio de puesta en marcha solo puede ser realizado por servicios técnicos autorizados por la fábrica. Esto debe ser obligatorio hasta las 100 horas de servicio. El servicio de puesta en marcha será responsabilidad del usuario final.

Para activar la garantía es necesario enviar el formulario de puesta en marcha debidamente cumplimentado al siguiente correo electrónico:

apoyo.cliente@fogo-montanha.com

17.2. Condiciones generales de garantía

1. Nombre corporativo y dirección del Productor y Objeto

Fogo Montanha

Rua da Cova da Areia (E.M. 605), 695

3750-071 Aguada de Cima

El presente documento no constituye la prestación por parte de Fogo Montanha de una garantía voluntaria sobre los productos producidos y comercializados por ella (en adelante, "Producto(s)"), sino más bien una guía, que pretende iluminar, para la activación efectiva de la garantía legal de que los consumidores se benefician de los Productos (en adelante, "Garantía"). Por supuesto, este documento no afecta a los derechos legales de garantía del Comprador derivados de un contrato de venta que tenga por objeto los Productos.

2. Identificación del Producto sobre el que recae la Garantía

La activación de la Garantía presupone la previa y correcta identificación del Producto objeto del mismo con Fogo Montanha, a promover mediante la indicación de los datos del embalaje del Producto contenidos bien en la respectiva factura de compra, bien en la placa de características del Producto (modelo y número de serie).

3. Condiciones de garantía del producto

www.forjas-salvador.com

www.forjas-salvador.com

3.1. Fogo Montanha es responsable ante el Comprador de la falta de conformidad del Producto con el respectivo contrato de compraventa, dentro de los siguientes plazos:

3.1.1. Un plazo de 36 meses a partir de la fecha de entrega de la mercancía, en el caso de uso doméstico del producto;

3.1.2. Un período de 6 meses a partir de la fecha de entrega de los bienes, en el caso de uso profesional, industrial o intensivo de los productos – Fogo Montanha entiende por uso profesional, industrial o intensivo, todos los productos instalados en espacios industriales o comerciales, o cuyo uso sea superior a 1500 horas por año calendario;

3.2. Se debe realizar una prueba funcional del producto antes de realizar los acabados de la instalación (placas de yeso, mampostería, revestimientos, pinturas, entre otros).

3.3. Ningún equipo puede ser reemplazado después de la 1ª Quema sin la autorización expresa del productor.

3.4. Todos y cada uno de los productos deben ser reparados en el lugar de instalación sin causar graves inconvenientes a las partes, excepto si esto resulta imposible o desproporcionado.

3.5. Para ejercer sus derechos, y siempre que no haya transcurrido el plazo indicado en el punto 3.1, el Comprador deberá informar por escrito a Fogo Montanha de la falta de conformidad del Producto en un plazo máximo de 30 (treinta) días a partir de la fecha en que se haya detectado.

3.6. En los equipos de la familia de *pellets*, se requiere realizar el servicio de puesta en marcha para activar la garantía. Esto debe registrarse dentro de los 3 meses posteriores a la fecha de la factura, o 100 horas de trabajo del producto (lo que ocurra primero).

3.7. Durante el período de Garantía mencionado en el párrafo 3.1 anterior (y para que siga siendo válido), las reparaciones del Producto deben ser realizadas exclusivamente por los Servicios Técnicos Oficiales de la Marca. Todos los servicios prestados al amparo de esta Garantía se realizarán de lunes a viernes dentro del horario y calendario legalmente establecido en cada región.

3.8. Todas las solicitudes de asistencia deben enviarse al Servicio de Atención al Cliente de Fogo Montanha, a través del formulario correspondiente en el sitio web de www.fogo-montanha.com/es, o por correo electrónico: apoyo.cliente@fogo-montanha.com. En el momento de realizar la asistencia técnica al Producto, el Comprador deberá presentar, como documento acreditativo de la Garantía del Producto, la factura de compra del mismo u otro documento que acredite su compra. En cualquier caso, el documento que acredite la compra del Producto deberá contener su identificación (en los términos referidos en el apartado 2 anterior) y su fecha de compra. Alternativamente, y con el fin de validar la Garantía del Producto, se puede utilizar el PSR - documento que acredite el arranque de la máquina (cuando corresponda).

3.9. El Producto deberá ser instalado por un profesional cualificado a tal efecto, de acuerdo con la normativa vigente en cada zona geográfica, para la instalación de estos Productos y cumpliendo con toda la normativa vigente, en particular la relativa a chimeneas, así como otras normativas aplicables para aspectos como el agua, la electricidad y/u otro suministro relacionado con el equipo o sector y tal y como se describe en el manual de instrucciones. La instalación de un Producto que no cumpla con las especificaciones del fabricante y/o que no cumpla con la normativa legal en esta materia no dará lugar a la aplicación de esta Garantía. Siempre que un producto se instale al aire libre, debe protegerse contra los efectos climáticos, como la lluvia y el viento. En estos casos, puede ser necesario proteger el aparato mediante un armario o una funda protectora debidamente ventilada.

Los aparatos no deben instalarse en lugares que contengan productos químicos en su atmósfera, ambientes salinos o con altos contenidos de humedad, ya que mezclarlos con el aire puede producir una rápida corrosión en la cámara de combustión. En este tipo de entorno, se recomienda especialmente que el aparato esté protegido con productos anticorrosivos para este fin, especialmente entre temporadas de funcionamiento. Como sugerencia, está indicada la aplicación de grasas de grafito indicadas para altas temperaturas con función de lubricación y protección anticorrosión.

3.10. En los equipos pertenecientes a la familia de *pellets*, además del mantenimiento diario y semanal que aparece en el manual de instrucciones, también es obligatorio realizar la limpieza del interior y de la respectiva chimenea de evacuación de humos. Estas tareas deben realizarse por cada 600-800 kg de *pellets* consumidos, en el caso de estufas (aire y agua) y calderas compactas, y por cada 2000-3000 kg de *pellets* consumidos, en el caso de calderas automáticas. En el caso de que no se consuman estas cantidades, se debe realizar al menos un mantenimiento preventivo sistemático anualmente.

3.11. Es responsabilidad del Comprador asegurarse de que el mantenimiento periódico se lleve a cabo como se indica en los manuales de instrucciones y manipulación que acompañan al Producto. Siempre que se solicite, deberá acreditarse mediante la presentación del informe técnico de la entidad responsable del mismo, o, en su defecto, mediante el registro del mismo en el manual de instrucciones en el apartado dedicado.

3.12. Para evitar daños en los equipos causados por sobrepresión, se deben asegurar elementos de seguridad como válvulas de seguridad de presión y/o válvulas de descarga térmica, en su caso, así como un vaso de expansión ajustado a la instalación, en el momento de la instalación, y también se debe asegurar su correcto funcionamiento. Cabe destacar que: las válvulas referenciadas deben tener un valor igual o inferior a la presión soportada por el equipo; no debe haber ninguna válvula de cierre entre el equipo y su válvula de seguridad; debe proporcionarse un plan sistemático de mantenimiento preventivo para garantizar el correcto funcionamiento de dichos dispositivos de seguridad; Independientemente del tipo de aparato, todas las válvulas de seguridad deben estar conectadas a las alcantarillas de sifón, para evitar daños a la casa por descargas de agua. La Garantía del Producto no incluye los daños causados por la no canalización del agua descargada por dicha válvula.

3.13. Para evitar daños en los equipos y tuberías conectadas debido a la corrosión galvánica, es recomendable utilizar separadores dieléctricos (manguitos) al conectar el equipo a tuberías metálicas cuyas características de los materiales aplicados potencian este tipo de corrosión. La garantía del producto no incluye los daños causados por la no utilización de dichos separadores dieléctricos.

3.14. El agua o termofluides utilizada en el sistema de calefacción (hidroestufas, calderas, insertables de calefacción central, entre otros) debe cumplir con los requisitos legales vigentes, así como garantizar las siguientes características fisicoquímicas: ausencia de partículas sólidas en suspensión; bajo nivel de conductividad; dureza residual de 5 a 7 grados franceses; pH neutro, cercano a 7; baja concentración de cloruros y hierro; y ausencia de tomas de aire por depresión u otros. Si la instalación promueve una reposición automática del agua, debe considerar aguas arriba un sistema de tratamiento preventivo consistente en filtración, desincrustación y dosificación preventiva de polifosfatos (incrustaciones y corrosión), así como una etapa de desgasificación, si es necesario. Si, en cualquier caso, alguno de estos indicadores presenta valores fuera del rango recomendado, la Garantía dejará de tener efecto. También es obligatorio colocar una válvula antirretorno

entre la válvula de llenado automático y el suministro de agua de la red, así como que el suministro tenga siempre una presión constante, incluso con falta de electricidad, no dependiendo de bombas, autoclaves, u otros.

3.15. Salvo que la ley lo disponga expresamente, la intervención de la garantía no renueva el período de garantía del Producto. Los derechos derivados de la Garantía no son transferibles al comprador del Producto.

3.16. El equipo debe instalarse en lugares accesibles y sin riesgo para el técnico. Los medios necesarios para acceder a los mismos serán puestos a disposición por el Comprador, quien será responsable de los cargos que se deriven de los mismos.

3.17. La Garantía es válida para los Productos y equipos vendidos por Fogo Montanha única y exclusivamente dentro del área geográfica y territorial del país donde el Producto fue vendido por Fogo Montanha.

4. Circunstancias que excluyen la aplicación de la garantía

Los siguientes casos están excluidos de la Garantía, y el costo total de la reparación corre a cargo del Comprador:

4.1. Productos con más de 2000 horas de funcionamiento;

4.2. Productos reacondicionados y revendidos;

4.3. Operaciones de mantenimiento, ajustes de productos, puestas en marcha, limpieza, rectificación de errores o anomalías que no estén relacionadas con deficiencias en los componentes de los equipos y sustitución de baterías;

4.4. Componentes en contacto directo con el fuego como: soportes de vermiculita, placas deflectoras o de protección, vermiculita, cordones de sellado, quemadores, cajones de cenizas, recortes de madera, registros de humo, rejillas de cenizas, cuyo desgaste está directamente relacionado con las condiciones de uso.

Degradación de la pintura, así como la aparición de corrosión debido a su degradación, por carga excesiva de combustible, uso de cajón abierto o calado excesivo de la chimenea de instalación (la chimenea debe respetar el calado recomendado en la Ficha Técnica-SFT del Producto). Rotura del vidrio debido a una manipulación inadecuada u otra razón no

relacionada con la deficiencia del Producto. En los equipos de la familia de *pellets*, las resistencias de encendido son una pieza de desgaste, por lo que solo tienen una garantía de 6 meses, o 1000 igniciones (lo que ocurra primero);

4.5. Componentes considerados desgastables, como rodamientos, casquillos y rodamientos;

4.6. Deficiencias en componentes externos al Producto que puedan afectar a su correcto funcionamiento, así como daños materiales o de otro tipo (por ejemplo, tejas, tejados, revestimientos impermeabilizados, tuberías o lesiones personales) causados por el uso inadecuado de materiales en la instalación o por la no ejecución de la instalación de acuerdo con las normas de instalación del Producto, la normativa aplicable o las normas del buen arte, Es decir, cuando no se ha promovido la aplicación de tuberías adecuadas a la temperatura en uso, vasos de expansión, válvulas antirretorno, válvulas de seguridad, válvulas anticondensación, entre otros.;

4.7. Productos cuyo funcionamiento se haya visto afectado por fallos o deficiencias de componentes externos o por un mal dimensionamiento;

4.8. Defectos causados por el uso de accesorios o componentes de repuesto distintos a los determinados por Fogo Montanha;

4.9. Defectos derivados del incumplimiento de las instrucciones de instalación, uso y funcionamiento o de aplicaciones que no se ajusten al uso previsto del Producto, o de factores climáticos anormales, condiciones de funcionamiento extrañas, sobrecarga o mantenimiento o limpieza realizados incorrectamente;

4.10. Productos que hayan sido modificados o manipulados por personas ajenas a los Servicios Técnicos Oficiales de la marca y, en consecuencia, sin autorización explícita de Fogo Montanha;

4.11. Averías provocadas por agentes externos (roedores, aves, arañas, etc.), fenómenos atmosféricos y/o geológicos (terremotos, tormentas, heladas, granizo, tormentas eléctricas, lluvias, etc.), ambientes húmedos o salinos agresivos (por ejemplo, proximidad al mar o al río), así como los derivados de una presión excesiva del agua, un suministro eléctrico inadecuado (tensión con variaciones superiores al 10%, en comparación con el valor nominal de 230V, o, tensión neutra superior a 5V, o, ausencia de protección de tierra),

presión o suministro inadecuado de circuitos, actos vandálicos, enfrentamientos urbanos y conflictos armados de cualquier tipo, así como derivados;

4.12. La falta de uso del combustible recomendado por el fabricante es una condición de exclusión de la garantía;

Nota explicativa: En el caso de los aparatos de *pellets*, el combustible utilizado debe estar certificado según la norma EN 14961-2 grado A1. Además, antes de comprar una gran cantidad debes probar el combustible para ver cómo se comporta.

En los equipos de leña, este debe tener un contenido de humedad inferior al 20%.

4.13. La aparición de condensación, ya sea por una mala instalación o por el uso de combustibles distintos a la madera virgen (como palets o madera impregnada con pinturas o barnices, sal u otros componentes), que puedan contribuir a la degradación acelerada de los equipos, especialmente de su cámara de combustión;

4.14. Cualquier producto o componente dañado durante el envío o la instalación;

4.15. Operaciones de limpieza realizadas sobre el aparato o sus componentes, causadas por condensación, calidad del combustible, mal ajuste u otras circunstancias del lugar donde se instala. Asimismo, quedan excluidas de la Garantía las intervenciones para la descalcificación del Producto (la eliminación de cal u otros materiales depositados en el interior del aparato y producidos por la calidad del suministro de agua). Asimismo, quedan excluidas de esta Garantía las intervenciones para purgar el aire del circuito o desatascar las bombas circuladoras.

4.16. La instalación de los equipos suministrados por Fogo Montanha debe incluir la posibilidad de fácil extracción de los mismos, así como puntos de acceso a los componentes mecánicos, hidráulicos y electrónicos de los equipos e instalación. Cuando la instalación no permita el acceso inmediato y seguro al equipo, los costes adicionales de medios de acceso y seguridad correrán siempre a cargo del Comprador. El coste de desmontaje y montaje de papeleras de paredes de cartón yeso o mampostería, aislamientos u otros elementos como chimeneas y conexiones hidráulicas que impidan el libre acceso al Producto (si el Producto se instala dentro de una papelera de cartón-yeso, mampostería u otro espacio dedicado, deberá respetar las dimensiones y características indicadas en el manual de instrucciones y uso que acompaña al aparato).

4.17. Intervenciones para proporcionar información o aclaración en el hogar sobre el uso de su sistema de calefacción, programación y/o reprogramación de elementos de regulación y control, como termostatos, reguladores, programadores, etc.;

4.18. Intervenciones de ajuste de combustible en *peletizadoras*, limpieza, detección de fugas de agua en tuberías fuera del dispositivo, daños causados por la necesidad de limpiar las máquinas o chimeneas de evacuación de gases;

4.19. Las intervenciones de emergencia no incluidas en la prestación de la Garantía, es decir, las intervenciones en fines de semana y festivos por tratarse de intervenciones especiales no incluidas en la cobertura de la Garantía y, por tanto, tienen un coste adicional, se realizarán--exclusivamente a petición expresa del Comprador y sujetas a la disponibilidad del Productor.

5. Inclusión de la garantía

Fogo Montanha corregirá, sin coste alguno para el Comprador, los defectos cubiertos por la Garantía, mediante la reparación del Producto. Los Productos o Componentes sustituidos pasarán a ser propiedad de Fogo Montanha.

6. Responsabilidad de Fogo Montanha

Sin perjuicio de lo legalmente establecido, la responsabilidad de Fogo Montanha en materia de garantía se limita a lo establecido en las presentes condiciones de Garantía.

7. Tarifa Servicios prestados fuera del alcance de la Garantía

Las intervenciones realizadas fuera del ámbito de aplicación de la Garantía están sujetas a la aplicación del arancel vigente.

8. Garantía Servicios realizados fuera del alcance de la Garantía

Las intervenciones realizadas fuera del alcance de la Garantía realizadas por el servicio oficial de asistencia técnica de Fogo Montanha tienen una garantía de 6 meses.

9. Garantía Piezas de repuesto suministradas por Fogo Montanha

Las piezas suministradas por Fogo Montanha, en el ámbito de la venta comercial de repuestos, es decir, no incorporadas al equipo, no tienen garantía.

10. Piezas reemplazadas dentro del alcance del Servicio de Asistencia Técnica

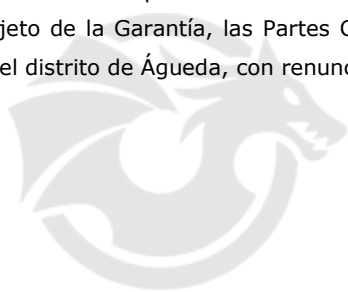
Las piezas usadas, desde el momento en que se retiran del conjunto del equipo, adquieren la condición de residuos. Fogo Montanha, como productor de residuos en el ámbito de su actividad, está obligado por la legislación vigente a entregarlos a una entidad autorizada que realice las operaciones de gestión de residuos adecuadas en los términos de la ley y, por lo tanto, impedido de darle cualquier otro destino, cualquiera que sea. Por lo tanto, el cliente podrá ver las piezas usadas resultantes del servicio, pero no podrá mantenerlas en su poder.

11. Gastos Administrativos

En el caso de facturas por servicios desarrollados cuyo pago no se efectúe en el plazo estipulado, se sumarán intereses de demora al tipo máximo legal vigente.

12. Tribunal Competente

Para la resolución de cualquier controversia derivada del contrato de compraventa con los Productos objeto de la Garantía, las Partes Contratantes ceden jurisdicción exclusiva a la jurisdicción del distrito de Águeda, con renuncia expresa a cualquier otra.



FORJAS
SALVADOR

www.forjas-salvador.com

18. Declaración de prestaciones

DECLARAÇÃO DE DESEMPENHO | DECLARACIÓN PRESTACIONES | DECLARATION OF PERFORMANCE | DÉCLARATION DE PERFORMANCE | DICHIARAZIONE DELLE PRESTAZIONI

Nº DD-058

1. Código de identificação único do produto-tipo | Código de identificación único del tipo de producto | Unique identification code of the product type | Le code d'identification unique du type de produit | Codice unico di identificazione del tipo di prodotto

M700 PV – EAN 05600990507357

M700 H – EAN 05600990507388

2. Número do tipo, lote ou série do produto | Número de tipo, lote o serie del producto | Number of type, batch or serial product | Nombre de type, de lot ou de série du produit | Numero di tipo, di lotto, di serie del prodotto

3. Utilização prevista | Uso previsto | Intended use | Utilisation prévue | Destinazione d'uso

Aquecimento de edificios de habitação | Calefacción de edificios residenciales | Heating of residential buildings | Chauffage de batiments résidentiels | Riscaldamento degli edifici residenziali

4. Nome, designação comercial registada e endereço de contacto do fabricante | Nombre, marca registrada y la dirección de contacto de lo fabricante | Name, registered trade name and contact address of the manufacturer | Nom, marque déposée et l'adresse de contact du fabricant | Nome, denominazione commerciale registrata e Indirizzo del costruttore

Solzaima, SA

Rua da Cova da Areia (E.M. 605), 695

3750-071 Aguada de Cima – Águeda – Portugal

5. Sistema de avaliação e verificação da regularidade do desempenho do produto | Sistema de evaluación y verificación de constancia de las prestaciones del producto | System of assessment and verification of constancy of the product | Système d'évaluation et de vérification de la Constance des performances du produit | Sistema di valutazione e verifica della costanza della prestazione del prodotto

Sistema 3

6. Norma Harmonizada | Estandár armonizado | Harmonized standard | Norme harmonisée | Standard armonizzata

EN 13229

7. Nome e número de identificação do organismo notificado | Nombre y número de identificación del organismo notificado | Name and identification number of the notified body | Nom et numéro d'identification de l'organisme notifié | Nome e numero di identificazione dell'organismo notificato

CEIS

NB: 1722

9. Desempenho declarado | Desempeño declarado | Declared performance | Performance déclarée | Dichiarazione di prestazione

<p>Características essenciais Características esenciales Essencial characteristics Caractéristiques essentielles Caratteristiche essenziali</p>	<p>Desempenho Desempeño Performance Prestazione</p>	<p>Especificações técnicas harmonizadas Especificaciones técnicas armonizadas Harmonized technical specifications Spécifications techniques harmonisées Specifiche tecniche armonizzate</p>
<p>Segurança contra incêndio Seguridad contra incendios Fire safety Sécurité incendie Sicurezza antincendio</p>	<p>OK. De acordo com relatório de ensaio De acuerdo con informe de la prueba According to the test report Selons le rapport d'essai Secondo i rapporto di prova CEE-0066/22-1</p>	<p>De acordo com os requisitos De acuerdo con los requisitos According to the requirements Selons les exigences Secondo i requisiti 4.2, 4.3, 4.7, 4.8, 4.10, 4.11, 4.15, 5.2, 5.5, 5.6, 5.9, 5.10, 6.11 (EN13229)</p>
<p>Emissão de produtos da combustão La emisión de productos de combustión Emission of combustion products Emission des produits de combustion Emissione dei prodotti di combustione</p>	<p>OK. Caudal térmico nominal Caudal térmico nominale Nominal heat output Le débit calorifique nominal Nominal heat output Flusso termico nominale – CO: 0,05%</p>	<p>Caudal térmico nominal Caudal térmico nominale Nominal heat output Le débit calorifique nominal Nominal heat output Flusso termico nominale – CO < 1,0%</p>
<p>Libertação de substâncias perigosas Emisión de sustancias peligrosas Release of dangerous substances Dégagement de substances Rilascio di sostanze pericolose</p>	<p>OK. De acordo com relatório de ensaio De acuerdo con informe de la prueba According to the test report Selons le rapport d'essai Secondo i rapporto di prova</p>	<p>De acordo com o Anexo ZA.1 (EN13229) De acuerdo con lo Anexo ZA.1 (EN13229) According to the Annex ZA.1 (EN13229) Selons le Annexe ZA.1 (EN13229) Secondo l'allegato ZA.1 (EN13229)</p>
<p>Temperatura de superfície Temperatura de la superficie Surface temperature La température de surface Temperatura superficiale</p>	<p>OK. De acordo com relatório de ensaio De acuerdo con informe de la prueba According to the test report Selons le rapport d'essai Secondo i rapporto di prova</p>	<p>De acordo com os requisitos De acuerdo con los requisitos According to the requirements Selons les exigences Secondo i requisiti 4.2, 4.13, 5.2, 5.3, 5.6, 5.10 (EN13229)</p>

<p>Segurança eléctrica Seguridad eléctrica Electrical safety Sécurité électrique sicurezza elettrica</p>	<p>OK. De acordo com relatório de ensaio De acuerdo con informe de la prueba According to the test report Selons le rapport d'essai Secondo i rapporto di prova</p>	<p>De acordo com os requisitos De acuerdo con los requisitos According to the requirements Selons les exigences Secondo i requisiti 5.9 (EN13229)</p>
<p>Resistência mecânica Resistencia mecánica Mechanical strength résistance Resistenza meccanico</p>	<p>OK. De acordo com relatório de ensaio De acuerdo con informe de la prueba According to the test report Selons le rapport d'essai Secondo i rapporto di prova</p> <p>A cada 10 m de conduta de fumos deve ser colocado um suporte de carga cada 10 m de la salida de humos se debe colocar un soporte de carga every 10 m of the flue should be placed a load support tous les 10 m de conduit de fumée doit être placé un support de charge ogni 10 m della canna fumaria deve essere posto un supporto di carico</p>	<p>De acordo com os requisitos De acuerdo con los requisitos According to the requirements Selons les exigences Secondo i requisiti 4.2, 4.3 (EN13229)</p>
<p>Rendimento energético Eficiencia energética Energy efficiency L'efficacité énergétique Efficienza energetica</p>	<p>OK.</p> <p style="text-align: center;">83%</p>	<p>≥ 30% para potência térmica nominal de potencia térmica nominal for rated thermal input Pour puissance thermique nominale di potenza termica nominale</p>

10. O desempenho do produto declarado nos pontos 1 e 2 é conforme com o desempenho declarado no ponto 9. A presente declaração de desempenho é emitida sob exclusiva responsabilidade do fabricante identificado no ponto 4. | El funcionamiento del producto se indica en los puntos 1 y 2 es compatible con las prestaciones declaradas en el punto 9. La presente declaración se expide bajo la exclusiva responsabilidad del fabricante identificado en lo punto 4. | Performance of the product stated in points 1 and 2 is consistent with the declared performance in point 9. This declaration of performance is issued under the sole responsibility of the manufacturer identified in point 4. | Les performances du produit indiqué dans les points 1 et 2 est compatible avec les performances declares au point 9. Cette déclaration de performance est établie sous la seule responsabilité du fabricant identifié dans le point 4. | Le prestazioni dei prodotti indicati ai punti 1 e 2 è conforme alla prestazione dichiarata al punto 9. Questa dichiarazione di prestazione è rilasciata sotto l'esclusiva responsabilità del fabbricante di cui al punto 4

Nome e cargo | Nombre y cargo | Name and title | Nom et titre | Nome e titolo
Nuno Sequeira (Director Geral | CEO)

Aguda de Cima, 17/05/2023

Nº DD-059

1. Código de identificação único do produto-tipo | Código de identificación único del tipo de producto | Unique identification code of the product type | Le code d'identification unique du type de produit | Codice unico di identificazione del tipo di prodotto

M850 PV – EAN 05600990507364

M850 H – EAN 05600990507395

2. Número do tipo, lote ou série do produto | Número de tipo, lote o serie del producto | Number of type, batch or serial product | Nombre de type, de lot ou de série du produit | Numero di tipo, di lotto, di serie del prodotto

3. Utilização prevista | Uso previsto | Intended use | Utilisation prévue | Destinazione d'uso

Aquecimento de edifícios de habitação | Calefacción de edificios residenciales | Heating of residential buildings | Chauffage de batiments résidentiels | Riscaldamento degli edifici residenziali

4. Nome, designação comercial registada e endereço de contacto do fabricante | Nombre, marca registrada y la dirección de contacto de lo fabricante | Name, registered trade name and contact address of the manufacturer | Nom, marque déposée et l'adresse de contact du fabricant | Nome, denominazione commerciale registrata e Indirizzo del costruttore

Solzaima, SA

Rua da Cova da Areia (E.M. 605), 695

3750-071 Aguada de Cima – Águeda – Portugal

5. Sistema de avaliação e verificação da regularidade do desempenho do produto | Sistema de evaluación y verificación de constancia de las prestaciones del producto | System of assessment and verification of constancy of the product | Système d'évaluation et de vérification de la Constance des performances du produit | Sistema di valutazione e verifica della costanza della prestazione del prodotto

Sistema 3

6. Norma Harmonizada | Estandár armonizado | Harmonized standard | Norme harmoisée | Standard armonizzata

EN 13229

7. Nome e número de identificação do organismo notificado | Nombre y número de identificación del organismo notificado | Name and identification number of the notified body | Nom et numéro d'identification de l'organisme notifié | Nome e numero di identificazione dell'organismo notificato

CEIS

NB: 1722

9. Desempenho declarado | Desempeño declarado | Declared performance | Performance déclarée | Dichiarazione di prestazione

<p>Características essenciais Características esenciales Essencial characteristics Caractéristiques essentielles Caratteristiche essenziali</p>	<p>Desempenho Desempeño Performance Prestazione</p>	<p>Especificações técnicas harmonizadas Especificaciones técnicas armonizadas Harmonized technical specifications Spécifications techniques harmonisées Specifiche tecniche armonizzate</p>
<p>Segurança contra incêndio Seguridad contra incendios Fire safety Sécurité incendie Sicurezza antincendio</p>	<p>OK. De acordo com relatório de ensaio De acuerdo con informe de la prueba According to the test report Selons le rapport d'essai Secondo i rapporto di prova CEE-0066/22-1 CEE-0213/22-1</p>	<p>De acordo com os requisitos De acuerdo con los requisitos According to the requirements Selons les exigences Secondo i requisiti 4.2, 4.3, 4.7, 4.8, 4.10, 4.11, 4.15, 5.2, 5.5, 5.6, 5.9, 5.10, 6.11 (EN13229)</p>
<p>Emissão de produtos da combustão La emisión de productos de combustión Emission of combustion products Emission des produits de combustion Emissione dei prodotti di combustione</p>	<p>OK. Caudal térmico nominal Caudal térmico nominale Nominal heat output Le débit calorifique nominal Nominal heat output Flusso termico nominale – CO: 0,054%</p>	<p>Caudal térmico nominal Caudal térmico nominale Nominal heat output Le débit calorifique nominal Nominal heat output Flusso termico nominale – CO < 1,0%</p>
<p>Libertação de substâncias perigosas Emisión de sustancias peligrosas Release of dangerous substances Dégagement de substances Rilascio di sostanze pericolose</p>	<p>OK. De acordo com relatório de ensaio De acuerdo con informe de la prueba According to the test report Selons le rapport d'essai Secondo i rapporto di prova</p>	<p>De acordo com o Anexo ZA.1 (EN13229) De acuerdo con lo Anexo ZA.1 (EN13229) According to the Annex ZA.1 (EN13229) Selons le Annexe ZA.1 (EN13229) Secondo l'allegato ZA.1 (EN13229)</p>
<p>Temperatura de superfície Temperatura de la superficie Surface temperature La température de surface Temperatura superficiale</p>	<p>OK. De acordo com relatório de ensaio De acuerdo con informe de la prueba According to the test report Selons le rapport d'essai Secondo i rapporto di prova</p>	<p>De acordo com os requisitos De acuerdo con los requisitos According to the requirements Selons les exigences Secondo i requisiti 4.2, 4.13, 5.2, 5.3, 5.6, 5.10 (EN13229)</p>

<p>Segurança eléctrica Seguridad eléctrica Electrical safety Sécurité électrique sicurezza elettrica</p>	<p>OK. De acordo com relatório de ensaio De acuerdo com informe de la prueba According to the test report Selons le rapport d'essai Secondo i rapporto di prova</p>	<p>De acordo com os requisitos De acuerdo con los requisitos According to the requirements Selons les exigences Secondo i requisiti 5.9 (EN13229)</p>
<p>Resistência mecânica Resistencia mecânica Mechanical strength résistance Resistenza meccanico</p>	<p>OK. De acordo com relatório de ensaio De acuerdo com informe de la prueba According to the test report Selons le rapport d'essai Secondo i rapporto di prova</p> <p>A cada 10 m de conduta de fumos deve ser colocado um suporte de carga cada 10 m de la salida de humos se debe colocar un soporte de carga every 10 m of the flue should be placed a load support tous les 10 m de conduit de fumée doit être placé un support de charge ogni 10 m della canna fumaria deve essere posto un supporto di carico</p>	<p>De acordo com os requisitos De acuerdo con los requisitos According to the requirements Selons les exigences Secondo i requisiti 4.2, 4.3 (EN13229)</p>
<p>Rendimento energético Eficiencia energética Energy efficiency L'efficacité énergétique Efficienza energetica</p>	<p>OK.</p> <p style="text-align: center;">81,7%</p>	<p>≥ 30% para potência térmica nominal de potencia térmica nominal for rated thermal input Pour puissance thermique nominale di potenza termica nominale</p>

10. O desempenho do produto declarado nos pontos 1 e 2 é conforme com o desempenho declarado no ponto 9. A presente declaração de desempenho é emitida sob exclusiva responsabilidade do fabricante identificado no ponto 4. | El funcionamiento del producto se indica en los puntos 1 y 2 es compatible con las prestaciones declaradas en el punto 9. La presente declaración se expide bajo la exclusiva responsabilidad del fabricante identificado en lo punto 4. | Performance of the product stated in points 1 and 2 is consistent with the declared performance in point 9. This declaration of performance is issued under the sole responsibility of the manufacturer identified in point 4. | Les performances du produit indiqué dans les points 1 et 2 est compatible avec les performances declares au point 9. Cette déclaration de performance est établie sous la seule responsabilité du fabricant identifié dans le point 4. | Le prestazioni dei prodotti indicati ai punti 1 e 2 è conforme alla prestazione dichiarata al punto 9. Questa dichiarazione di prestazione è rilasciata sotto l'esclusiva responsabilità del fabbricante di cui al punto 4

Nome e cargo | Nombre y cargo | Name and title | Nom et titre | Nome e titolo
Nuno Sequeira (Director Geral | CEO)

Aguada de Cima, 17/05/2023

Nº DD-059

1. Código de identificação único do produto-tipo | Código de identificación único del tipo de producto | Unique identification code of the product type | Le code d'identification unique du type de produit | Codice unico di identificazione del tipo di prodotto

M1100 PV – EAN 05600990507371

2. Número do tipo, lote ou série do produto | Número de tipo, lote o serie del producto | Number of type, batch or serial product | Nombre de type, de lot ou de série du produit | Numero di tipo, di lotto, di serie del prodotto

3. Utilização prevista | Uso previsto | Intended use | Utilisation prévue | Destinazione d'uso

Aquecimento de edifícios de habitação | Calefacción de edificios residenciales | Heating of residential buildings | Chauffage de batiments résidentiels | Riscaldamento degli edifici residenziali

4. Nome, designação comercial registada e endereço de contacto do fabricante | Nombre, marca registrada y la dirección de contacto de lo fabricante | Name, registered trade name and contact address of the manufacturer | Nom, marque déposée et l'adresse de contact du fabricant | Nome, denominazione commerciale registrata e Indirizzo del costruttore

Solzaima, SA

Rua da Cova da Areia (E.M. 605), 695
3750-071 Aguada de Cima – Águeda – Portugal

5. Sistema de avaliação e verificação da regularidade do desempenho do produto | Sistema de evaluación y verificación de constancia de las prestaciones del producto | System of assessment and verification of constancy of the product | Système d'évaluation et de vérification de la Constance des performances du produit | Sistema di valutazione e verifica della costanza della prestazione del prodotto

Sistema 3

6. Norma Harmonizada | Estandár armonizado | Harmonized standard | Norme harmoisée | Standard armonizzata

EN 13229

7. Nome e número de identificação do organismo notificado | Nombre y número de identificación del organismo notificado | Name and identification number of the notified body | Nom et numéro d'identification de l'organisme notifié | Nome e numero di identificazione dell'organismo notificato

CEIS

NB: 1722

9. Desempenho declarado | Desempeño declarado | Declared performance | Performance déclarée | Dichiarazione di prestazione

<p>Características essenciais Características esenciales Essencial characteristics Caractéristiques essentielles Caratteristiche essenziali</p>	<p>Desempenho Desempeño Performance Prestazione</p>	<p>Especificações técnicas harmonizadas Especificaciones técnicas armonizadas Harmonized technical specifications Spécifications techniques harmonisées Specifiche tecniche armonizzate</p>
<p>Segurança contra incêndio Seguridad contra incendios Fire safety Sécurité incendie Sicurezza antincendio</p>	<p>OK. De acordo com relatório de ensaio De acuerdo con informe de la prueba According to the test report Selons le rapport d'essai Secondo i rapporto di prova CEE-0213/22-1</p>	<p>De acordo com os requisitos De acuerdo con los requisitos According to the requirements Selons les exigences Secondo i requisiti 4.2, 4.3, 4.7, 4.8, 4.10, 4.11, 4.15, 5.2, 5.5, 5.6, 5.9, 5.10, 6.11 (EN13229)</p>
<p>Emissão de produtos da combustão La emisión de productos de combustión Emission of combustion products Emission des produits de combustion Emissione dei prodotti di combustione</p>	<p>OK. Caudal térmico nominal Caudal térmico nominale Nominal heat output Le débit calorifique nominal Nominal heat output Flusso termico nominale – CO: 0,06%</p>	<p>Caudal térmico nominal Caudal térmico nominale Nominal heat output Le débit calorifique nominal Nominal heat output Flusso termico nominale – CO < 1,0%</p>
<p>Libertação de substâncias perigosas Emisión de sustancias peligrosas Release of dangerous substances Dégagement de substances Rilascio di sostanze pericolose</p>	<p>OK. De acordo com relatório de ensaio De acuerdo con informe de la prueba According to the test report Selons le rapport d'essai Secondo i rapporto di prova</p>	<p>De acordo com o Anexo ZA.1 (EN13229) De acuerdo con lo Anexo ZA.1 (EN13229) According to the Annex ZA.1 (EN13229) Selons le Annexe ZA.1 (EN13229) Secondo l'allegato ZA.1 (EN13229)</p>
<p>Temperatura de superfície Temperatura de la superficie Surface temperature La température de surface Temperatura superficiale</p>	<p>OK. De acordo com relatório de ensaio De acuerdo con informe de la prueba According to the test report Selons le rapport d'essai Secondo i rapporto di prova</p>	<p>De acordo com os requisitos De acuerdo con los requisitos According to the requirements Selons les exigences Secondo i requisiti 4.2, 4.13, 5.2, 5.3, 5.6, 5.10 (EN13229)</p>

Segurança eléctrica Seguridad eléctrica Electrical safety Sécurité électrique sicurezza elettrica	OK. De acordo com relatório de ensaio De acuerdo con informe de la prueba According to the test report Selons le rapport d'essai Secondo i rapporto di prova	De acordo com os requisitos De acuerdo con los requisitos According to the requirements Selons les exigences Secondo i requisiti 5.9 (EN13229)
Resistência mecânica Resistencia mecânica Mechanical strength résistance Resistenza meccanico	OK. De acordo com relatório de ensaio De acuerdo con informe de la prueba According to the test report Selons le rapport d'essai Secondo i rapporto di prova A cada 10 m de conduta de fumos deve ser colocado um suporte de carga cada 10 m de la salida de humos se debe colocar un soporte de carga every 10 m of the flue should be placed a load support tous les 10 m de conduit de fumée doit être placé un support de charge ogni 10 m della canna fumaria deve essere posto un supporto di carico	De acordo com os requisitos De acuerdo con los requisitos According to the requirements Selons les exigences Secondo i requisiti 4.2, 4.3 (EN13229)
Rendimento energético Eficiencia energética Energy efficiency L'efficacité énergétique Efficienza energetica	OK. 80%	≥ 30% para potência térmica nominal de potencia térmica nominal for rated thermal input Pour puissance thermique nominale di potenza termica nominale

10. O desempenho do produto declarado nos pontos 1 e 2 é conforme com o desempenho declarado no ponto 9. A presente declaração de desempenho é emitida sob exclusiva responsabilidade do fabricante identificado no ponto 4. | El funcionamiento del producto se indica en los puntos 1 y 2 es compatible con las prestaciones declaradas en el punto 9. La presente declaración se expide bajo la exclusiva responsabilidad del fabricante identificado en lo punto 4. | Performance of the product stated in points 1 and 2 is consistent with the declared performance in point 9. This declaration of performance is issued under the sole responsibility of the manufacturer identified in point 4. | Les performances du produit indiqué dans les points 1 et 2 est compatible avec les performances declares au point 9. Cette déclaration de performance est établie sous la seule responsabilité du fabricant identifié dans le point 4. | Le prestazioni dei prodotti indicati ai punti 1 e 2 è conforme alla prestazione dichiarata al punto 9. Questa dichiarazione di prestazione è rilasciata sotto l'esclusiva responsabilità del fabbricante di cui al punto 4

Nome e cargo | Nombre y cargo | Name and title | Nom et titre | Nome e titolo
 Nuno Sequeira (Director Geral | CEO)

Aguada de Cima, 17/05/2023



www.forjas-salvador.com