

## BRITISH FIRES NEW FOREST 1200

Chimenea eléctrica de 120cm con lecho de troncos sobre astilla de madera y piedras de pizarra.



[Ver más información online](#)

**ES**

**CHIMENEAS ELÉCTRICAS NEW FOREST**  
**INSTRUCCIONES DE INSTALACIÓN Y USO**  
**TAMAÑOS 870, 1200, 1600 Y 1900**



**BRITISH**  
**FIRES**

Sección	Contenido	Page
1.0	Notas importantes	02
2.0	Enchufe del aparato	03
3.0	Datos del aparato	03-04
4.0	Lista de control de componentes	05
5.0	Requisitos del sitio	05
6.0	Distancias a combustibles	06
7.0	Desembalaje del aparato	06
8.0	Preparación del aparato - Añadir placas ciegas y embellecedores; Retirar cristal frontal para - 870, 1200 y 1600	07
8.1	Preparación del aparato - Retirada del cristal frontal para el 870, 1200 y 1600	08
8.2	Manipulación del cristal frontal New Forest 1900	09
9.0	Aspectos a tener en cuenta durante la instalación	11
9.1	Instalación Introducción	12
9.2	Opciones de instalación - Construcción de falsos marcos de chimenea	12
9.3	Instalación - Fijación de tabiques - Construcción de falsos marcos de chimenea	13-17
9.4	Instalación - Suite flotante	18-20
10.0	Instalación de la cama de combustible Deluxe Real Logs	21
10.1	Cama de combustible Forest View	22
10.2	Cama de combustible con pizarra	22
10.3	Cama de combustible Diamond Light	24
11.0	Emparejar el mando a distancia	25
12.0	Funcionamiento del aparato	25-29
13.0	Sistema de desconexión de seguridad	30
14.0	Limpieza y mantenimiento	30
15.0	Guía de resolución de problemas	31
16.0	Lista de piezas de recambio	32-36
17.0	Servicio	37
18.0	Tres años de garantía limitada	37
19.0	Dimensiones	38

## IMPORTANTE

Por favor, lea completamente las instrucciones y verifique que todas las piezas enumeradas están presentes antes de comenzar la instalación.

## LEA ATENTAMENTE ESTAS INSTRUCCIONES Y CONSÉRVELAS PARA FUTURAS CONSULTAS.

Al utilizar este aparato eléctrico, deben seguirse las precauciones básicas para reducir el riesgo de incendio, descarga eléctrica y lesiones personales, incluyendo las siguientes:

Este calefactor debe utilizarse únicamente con una fuente de alimentación de CA y la tensión marcada en la etiqueta de características del calefactor debe corresponder a la tensión de alimentación.

NO encienda el aparato hasta que esté correctamente instalado como se describe en este manual.


Este aparato puede ser utilizado por niños a partir de 8 años y por personas con capacidades físicas, sensoriales o mentales reducidas o con falta de experiencia y conocimientos, si han recibido supervisión o instrucciones sobre el uso del aparato de forma segura y comprenden los peligros que conlleva. Los niños no deben jugar con el aparato. La limpieza y el mantenimiento no deben ser realizados por niños sin supervisión.

Los niños menores de 3 años deben mantenerse alejados a menos que estén continuamente supervisados. Los niños de edades comprendidas entre los 3 y los 8 años sólo podrán encender y apagar el aparato si éste ha sido colocado o instalado en su posición de funcionamiento normal prevista y han sido supervisados o instruidos acerca del uso del aparato de forma segura y comprenden los peligros que conlleva.

Los niños a partir de 3 años y menores de 8 no deben enchufar, regular y limpiar el aparato ni realizar el mantenimiento del usuario.

**PRECAUCIÓN:** Algunas piezas de este aparato

pueden calentarse mucho y provocar quemaduras. Compruebe que todas las piezas incluidas estén intactas y no estén dañadas. Si el cable de alimentación está dañado, debe ser sustituido por el fabricante, su agente de servicio o personas con cualificación similar con el fin de evitar un peligro. No utilice nunca el aparato si el cable o cualquier parte del mismo presenta signos de deterioro. El calefactor no debe estar situado inmediatamente debajo de una toma de corriente. NO utilice este calefactor en las inmediaciones de un baño, una ducha o una piscina.

**ADVERTENCIA:** Para evitar el sobrecalentamiento,  NO cubra el ventilador del calefactor.

NO utilice este calefactor con un programador, temporizador, sistema de control remoto independiente o cualquier otro dispositivo que encienda el calefactor automáticamente, ya que existe riesgo de incendio si el calefactor se tapa o se coloca de forma incorrecta.


**PRECAUCIÓN:** Con el fin de evitar riesgos debidos a un restablecimiento involuntario de la desconexión térmica, este aparato no debe alimentarse a través de un dispositivo de conmutación externo, como un temporizador, ni conectarse a un circuito que sea encendido y apagado regularmente por la compañía eléctrica.

**ADVERTENCIA:** Este calefactor no está equipado con un dispositivo para controlar la temperatura ambiente. No utilice este calefactor en habitaciones pequeñas cuando estén ocupadas por personas que no sean capaces de salir de la habitación por sí

solas, a menos que exista una supervisión constante.

Mantenga los muebles, cortinas y otros materiales textiles alejados del aparato.

NO deje el aparato desatendido durante su uso. NO pase el cable de alimentación por debajo de alfombras, moquetas, etc.

 NO cubra ni obstruya el calefactor de ninguna manera. Si se cubre accidentalmente, se producirá un sobrecalentamiento.

No sumerja nunca el aparato en agua u otros líquidos.

NO utilice el aparato al aire libre.

Antes de limpiar el aparato, asegúrese de que esté desenchufado de la corriente y de que esté completamente frío.

NO limpie el aparato con productos químicos abrasivos.

No utilice nunca accesorios no recomendados o suministrados por el fabricante. Podría causar peligro al usuario o daños al aparato.

NO introduzca ni permita que se introduzcan objetos extraños en las rejillas de ventilación de entrada o salida, ya que podría provocar una descarga eléctrica, un incendio o daños en el aparato.

NO instale el fuego utilizando un cable alargador.

Desenchufe el aparato de la red eléctrica si no va a utilizarlo durante mucho tiempo.

Este aparato sólo es adecuado para espacios bien aislados o para uso ocasional. NO utilice este aparato en un conducto de humos abierto.

El aparato se suministra con un enchufe de dos clavijas precableado (fusible de 13 amperios) y 1,8 metros de cable eléctrico. Por lo tanto, es necesario que haya una toma de corriente adecuada dentro de esta distancia y que sea fácilmente accesible. Este aparato es adecuado para su instalación en casas de vacaciones/parques estáticos. El aparato puede conectarse a una regleta de fusibles, siempre que la regleta de fusibles sea externa a la instalación y fácilmente accesible; esta operación debe realizarla un agente de servicio o una persona competente, como un electricista cualificado.



FORJAS  
**SALVADOR**

www.forjas-salvador.com

## 3.0 DATOS DEL APARATO

### Todas las chimeneas eléctricas New Forest

Tensión de alimentación y potencia nominal 220-240V ~ 50Hz, 1500W

Elementos calefactores 1260 - 1500W

Iluminación LED

Homologaciones UKCA CE

### Chimenea Eléctrica New Forest 870

Peso 33 kg

Dimensiones 465 x 870 x 311 mm

### Chimenea Eléctrica New Forest 1200

Peso 65 kg

Dimensiones 565 x 1200 x 311 mm

### Chimenea Eléctrica New Forest 1600

Peso 85 kg

Dimensiones 565 x 1600 x 311 mm

### Chimenea Eléctrica New Forest 1900

Peso 96 kg

Dimensiones 565 x 1925 x 311 mm

### ADVERTENCIA:

Antes de cerrar el aparato, pruebe la alimentación eléctrica para asegurarse de que funciona correctamente.

Artículo	Símbolo	Valor	Unidad
<b>Producción de calor</b>			
Potencia calorífica nominal	Pnom	1.5	KW
Potencia calorífica mínima (indicativa)	Pmin	0.75	KW
Máxima potencia calorífica continua	Pmax, c	1.5	KW

#### Consumo eléctrico auxiliar

A potencia calorífica nominal	elmax	0.0	KW
A potencia calorífica mínima	elmin	0.0	KW
En modo de espera	elSB	0.0	KW

Artículo	Unidad
<b>Tipos de aporte térmico, sólo para acumuladores eléctricos de calor locales</b>	
Control manual de la carga térmica con termostato integrado	N/A
Control manual de la carga térmica con realimentación de la temperatura ambiente y/o exterior	N/A
Control electrónico de la carga térmica con retroalimentación de la temperatura ambiente y/o exterior	N/A
Potencia calorífica asistida por ventilador	N/A

#### Tipo de control de la potencia calorífica/temperatura ambiente

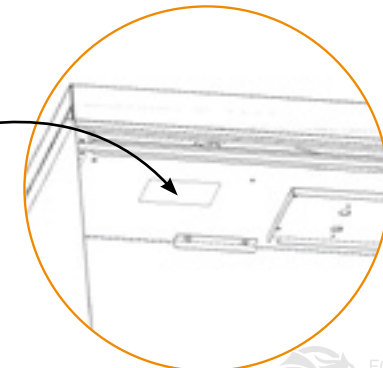
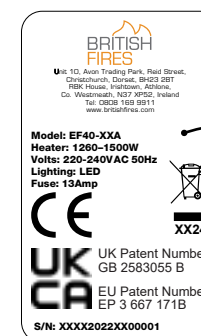
Potencia calorífica de una etapa y sin control de la temperatura ambiente	No
Dos o más etapas manuales sin control de temperatura	No
Con termostato mecánico de control de la temperatura ambiente	Si
Con control electrónico de la temperatura ambiente	No
Control electrónico de la temperatura ambiente y temporizador diario	Si
Electronic room temperature control plus week timer	Yes

Artículo	Unidad
<b>Otras opciones de control</b>	
Control de temperatura ambiente con detección de presencia	No
Control de temperatura ambiente con detección de ventana abierta	Si
Con opción de control de distancia	No
Con control de arranque adaptativo	No
Con limitación del tiempo de trabajo	No
Con sensor de bombilla negra	No

www.forjas-salvador.com

Este fuego está equipado con diodos emisores de luz (LED) en lugar de bombillas convencionales. Los LED generan los mismos niveles de luz que las bombillas convencionales, pero consumen una fracción de la energía.

La etiqueta de datos, que incluye el modelo y el número de serie, se encuentra en el interior del fuego, debajo de la carcasa del conjunto térmico.



## 4.0 LISTA DE COMPONENTES

Cantidad	Descripción
1	Unidad calefactora
1	Soporte de pared
1	Mando a distancia
1	Caja de troncos (troncos pequeños adicionales para 1600 y 1900)
1	Bolsa de pizarra
1	Bolsa de corteza
1	Bolsa de cáscara
1	Bolsa de cristales grandes (+1 bolsa para 1900)
1	Bolsa de cristales pequeños para 870
2	Bolsa de cristales pequeños (+1 bolsa para 1600 y 1900)
2	Pilas AAA
2	Soportes en forma de L
2	Placas ciegas (colocadas en espuma de poliestireno)
4	Embellecedores pequeños (colocados en espuma de poliestireno)
2	Embellecedores grandes (colocados en la espuma de poliestireno)
24	Tornillos para caja de fuego de 4 x 8 mm
2	Tornillos 4 x 12 mm
8	Tacos para 870
12	Tacos para 1200
14	Tacos para 1600
16	Tacos para 1900
8	Tornillos de fijación para 870
12	Tornillos de fijación para 1200
14	Tornillos de fijación para 1600
16	Tornillos de fijación para 1900
2	Set de Soportes de fijación
2	Ventosas de cristal sólo para 1900
1	Cama de combustible del Deluxe Real Log

## 5.0 REQUISITOS DEL SITIO

- Hay que tener en cuenta que el aparato crea corrientes de aire caliente por convección. Estas corrientes mueven el calor desde el entorno de la habitación hacia las superficies de las paredes adyacentes al calefactor y las elevan.
- Si el aparato va a fijarse a una pared seca o a una construcción con entramado de madera, deberá confirmarse la integridad y capacidad de la pared para fijar el aparato. En estas circunstancias, es importante que no se dañe ninguna barrera de vapor ni ningún elemento estructural de la estructura de la casa.
- Si no está seguro de la capacidad de la pared para fijar el aparato o del tipo de fijación que debe utilizar, solicite asesoramiento profesional y obtenga las fijaciones correctas. NO pase el cable de alimentación por debajo de las alfombras.
- NO lo coloque en una posición en la que cortinas o visillos puedan cubrir el aparato, u otros materiales blandos puedan cubrirlo, por ejemplo, debajo de un perchero.
- NO lo coloque detrás de una puerta abierta donde puedan producirse daños o impactos mecánicos.
- NO lo coloque donde el cable de alimentación pueda suponer un peligro de tropiezo.
- NO se siente, se ponga de pie ni tire con fuerza del aparato.
- NO obstruya, cubra ni fuerce la entrada de objetos en las aberturas.
- NO utilice la estufa para secar ropa.
- NO lo coloque/utilice en exteriores.

Es importante que se mantengan las siguientes distancias entre el aparato y los materiales combustibles. Estas distancias dependen de la ubicación de fijación, tal como se define en las páginas siguientes.

## 6.0 DISTANCIAS A COMBUSTIBLES

La distancia mínima a la parte frontal del aparato es de 900 mm.

No hay espacios libres por encima o a los lados del aparato, aparte de estar libre de cortinas y cortinas para una instalación a ras de pared.

Si la pared inmediatamente por encima del calentador del aparato sobresale por delante del aparato en lugar de terminar a ras, entonces la sección colgante de la instalación debe estar hecha de un material incombustible, tal como silicato de calcio.

\*Más información en la página 12

## 7.0 DESEMBALAR EL APARATO

870, 1200, 1600 Y 1900

Antes de comenzar la instalación de esta chimenea, lea lo siguiente:

- 1) La instalación debe ser realizada por dos adultos para evitar lesiones o daños. Si por algún motivo se considera demasiado pesado, solicite ayuda.
- 2) Al levantar el aparato eléctrico, mantenga siempre la espalda recta. Flexione las piernas y no la espalda. Evite girar la cintura. Es mejor reposicionar los pies.
- 3) Evite doblar la parte superior del cuerpo. Flexione siempre las rodillas en lugar de la cintura. No se incline hacia delante ni hacia los lados mientras manipula el aparato.
- 4) Sujete siempre el aparato con la palma de la mano; no utilice las puntas de los dedos para apoyarse.
- 5) Mantenga siempre el aparato lo más cerca posible del cuerpo. Esto minimizará la acción voladiza.
- 6) Utilice guantes para proporcionar un agarre adicional.
- 7) Desembale el aparato y sáquelo de la caja con cuidado. Colóquelo sobre una superficie plana con el panel frontal hacia delante.



www.forjas-salvador.com



### PRECAUCIÓN

No levante el aparato por las salidas del conjunto calefactor.

Sólo para New Forest 1900



### PRECAUCIÓN

Este aparato es pesado. Solicite siempre ayuda durante el desembalaje y/o la instalación. Lea todas las instrucciones antes de continuar con el desembalaje o la instalación del aparato.

## 8.0 PREPARACIÓN DE LA APLICACIÓN

### AÑADIR PLACAS CIEGAS Y EMBELLECEDORES

Las placas ciegas, los embellecedores y los tornillos se encuentran en el embalaje de poliestireno

#### Frontal (una cara) Véase la figura A

Es necesario instalar una placa ciega en cada extremo del aparato. Coloque la placa ciega en el lateral del aparato y asegúrese de que todos los orificios de la placa ciega coinciden con los orificios del lateral del hogar. Una vez en la posición correcta, atornille los 6 tornillos de la cámara de combustión con un destornillador en cruz en su posición, utilice el mismo proceso para ambos lados.

#### Esquinado (Dos lados) Ver Figura A y B

Instale sólo una de las placas ciegas en el extremo que quedará cubierto. Siga las instrucciones anteriores para la placa ciega frontal. Para el lado expuesto se deberán utilizar los embellecedores. Coloque los dos embellecedores pequeños en su sitio, alineando los orificios de los tornillos y, cuando estén en la posición correcta, atorníllelos con los tornillos suministrados utilizando un destornillador de estrella. A continuación, fije el embellecedor grande verticalmente en el lateral del aparato, entre los dos embellecedores pequeños. Alinee los orificios de los tornillos y fije los tornillos suministrados en su sitio con un destornillador de estrella.

#### Instalaciones en tres lados y en suite Ver Figura B

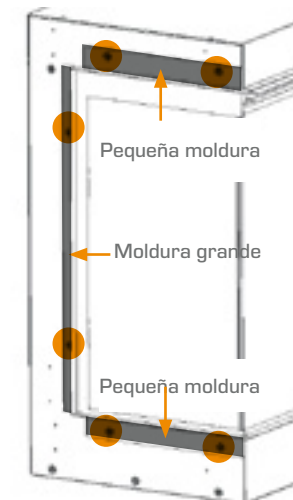
Coloque los dos embellecedores pequeños en su posición, alineando los orificios de los tornillos y atornillándolos en su sitio con los tornillos suministrados utilizando un destornillador de estrella. Una vez instalados los embellecedores pequeños, el embellecedor grande se colocará verticalmente entre los dos embellecedores pequeños, como se muestra en la figura anterior. Siga los mismos pasos para ambos lados.

Figura A



● Tornillos para el hogar combustión

Figura B



● Tornillos para el hogar hogar

## 8.1 PREPARACIÓN DEL APARATO

### DESMONTAJE DEL CRISTAL FRONTAL PARA LOS MODELOS 870, 1200 Y 1600

Recomendamos encarecidamente que para retirar el cristal se utilicen dos personas, ambas con guantes de protección.

1) Para retirar el cristal frontal del aparato, utilice un destornillador de estrella para quitar los tornillos de ambos extremos del soporte superior del aparato, que sujetan el cristal.

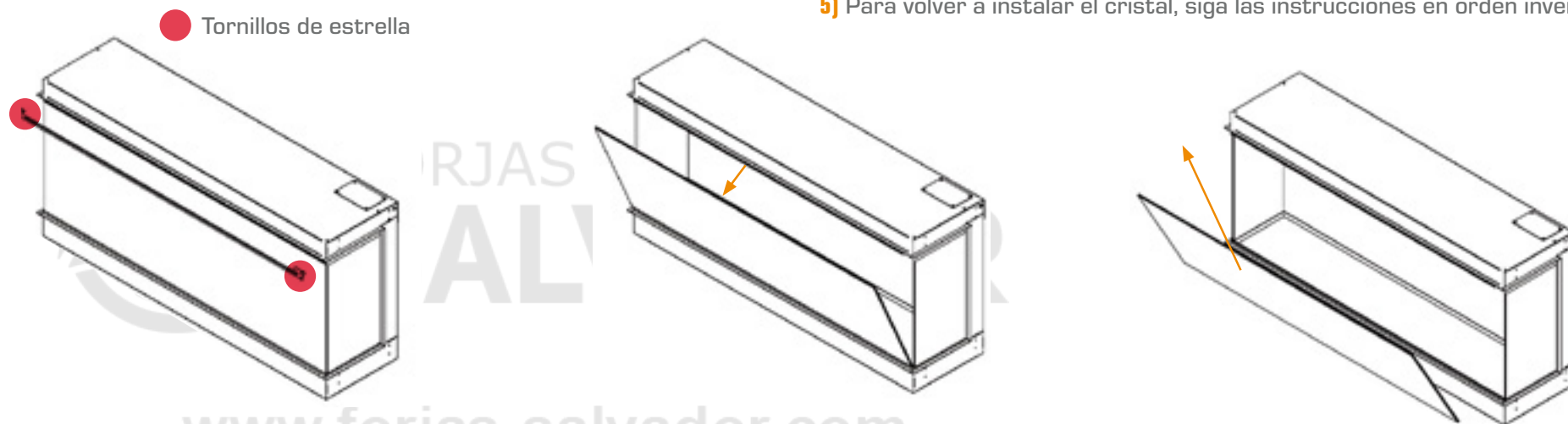
Asegúrese de que el cristal está sujeto en todo momento.

2) A continuación, levante suavemente la parte superior del cristal hacia usted, asegurándose de que el cristal queda totalmente sujeto.

3) Levante el cristal y extráigalo del aparato y colóquelo sobre una superficie suave y plana en el suelo.

4) Coloque las opciones de lecho de combustible que prefiera tal y como se muestra en las páginas siguientes en la sección 10.0, págs 19-24

5) Para volver a instalar el cristal, siga las instrucciones en orden inverso.

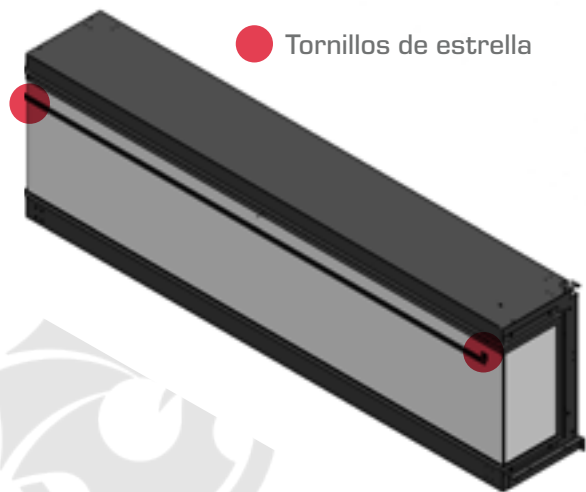


www.forjas-salvador.com

RECOMENDAMOS ENCARECIDAMENTE EL USO DE GUANTES DE PROTECCIÓN AL MANIPULAR EL CRISTAL

## 8.2 MANIPULACIÓN DEL CRISTAL FRONTAL DEL NEW FOREST 1900

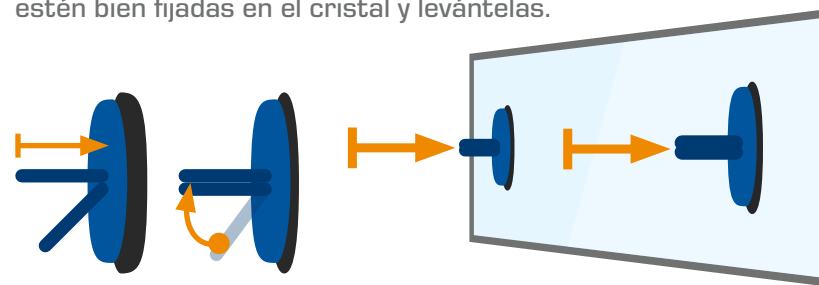
Para retirar el cristal frontal del aparato, utilice un destornillador de estrella para quitar los tornillos de cada extremo del soporte superior del aparato, que sujetan el cristal en su sitio.



Utilice las ventosas suministradas para retirar el cristal frontal, asegúrese de limpiar el interior de las ventosas y la superficie del cristal con un paño limpio y sin pelusas.



Abra las asas de las ventosas y presiónelas firmemente sobre el cristal, asegúrese de que no hay burbujas de aire, después coloque las asas juntas en cada ventosa. Asegúrese de que las ventosas estén bien fijadas en el cristal y levántelas.



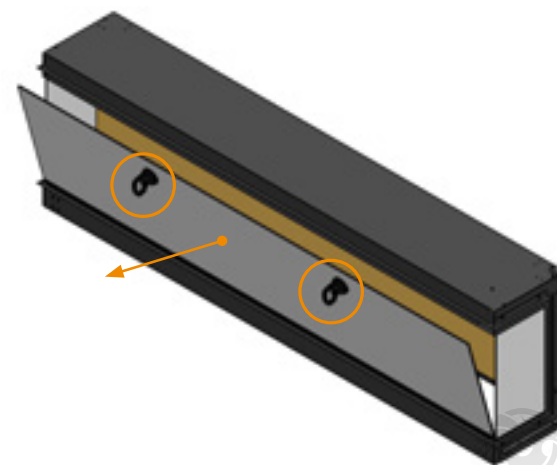
**Asegúrese de que el cristal está sujeto en todo momento.**

A continuación, levante suavemente la parte superior del cristal hacia usted, asegurándose de que el cristal está totalmente apoyado.

Levante el cristal y extráigalo del aparato y colóquelo sobre una superficie suave y plana en el suelo.

Coloque las opciones de lecho de combustible que prefiera tal y como se muestra en las páginas siguientes en la sección 10.0, págs. 19-24

Para volver a instalar el cristal, siga las instrucciones en orden inverso.





## 9.0 ELEMENTOS DE INSTALACIÓN A TENER EN CUENTA

British Fires no asume ninguna responsabilidad por lesiones y daños que puedan producirse debido a una instalación o manipulación inadecuadas.

Retire cualquier revestimiento de película protectora de las superficies acabadas/decorativas del aparato, si las hubiera. Después de haber seleccionado la posición final del aparato teniendo en cuenta la integridad de la pared, el aparato eléctrico puede fijarse a la pared. Para garantizar la seguridad del cliente, asegúrese de diseñar la instalación de forma que la resistencia tanto de la pared como de las fijaciones de pared utilizadas sea suficiente.

No obstruya los orificios de ventilación del aparato. La pared en la que se instale el aparato debe ser plana. Instale el aparato sólo en una superficie vertical. Evite las superficies inclinadas. La instalación en una pared que no sea vertical puede provocar incendios, daños o lesiones.

Si el aparato/pared de soporte se va a montar en una pared seca o en una pared de construcción con entramado de madera, debe procurarse fijarlo en dos o más montantes de madera, o en los elementos de madera de soporte de la pared, utilizando los tornillos de fijación suministrados. Si esto no es posible, deberá reforzarse la pared con materiales de construcción adecuados. Asegúrese de que se utilizan los tacos correctos para el tipo de pared al que se va a conectar la instalación.

Asegúrese de que la clavija o el fusible sean totalmente accesibles.

[www.forjas-salvador.com](http://www.forjas-salvador.com)

### **ADVERTENCIA:**

Antes de encerrar el aparato, pruebe la alimentación eléctrica para asegurarse de que funciona correctamente.

La pared de montantes **DEBE** incluir un travesaño con las dimensiones resaltadas en las páginas siguientes. Esto es para asegurar que el peso de la pared acabada no está descansando encima del aparato.

Este aparato debe colocarse sobre una superficie firme y nivelada y en un entorno limpio y libre de polvo. Si se instala en una chimenea abierta, la chimenea debe estar bloqueada para reducir el riesgo de corrientes de aire y humedad a través del fuego, lo que puede provocar el funcionamiento del sistema de desconexión de seguridad del aerotermo.

**Cualquier cabecera que sobresalga DEBE ser de un material incombustible. Consulte la página 16.**

Para instalar en una pared con montantes, el soporte de montaje debe retirarse de la parte trasera del aparato, como se muestra en la sección 9.3, página 16-18.

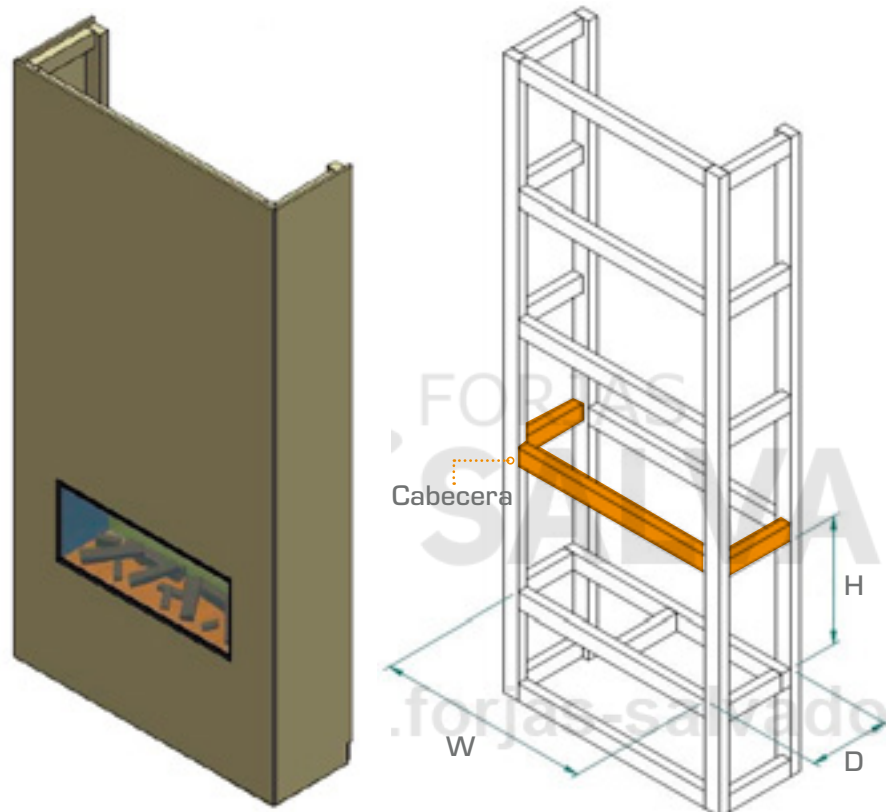
**Una vez que el armazón se haya construido y fijado a la pared y el aparato esté en su posición final, asegúrese de que haya corriente eléctrica en el aparato antes de instalar cualquier revestimiento/placa de yeso.**

[www.forjas-salvador.com](http://www.forjas-salvador.com)

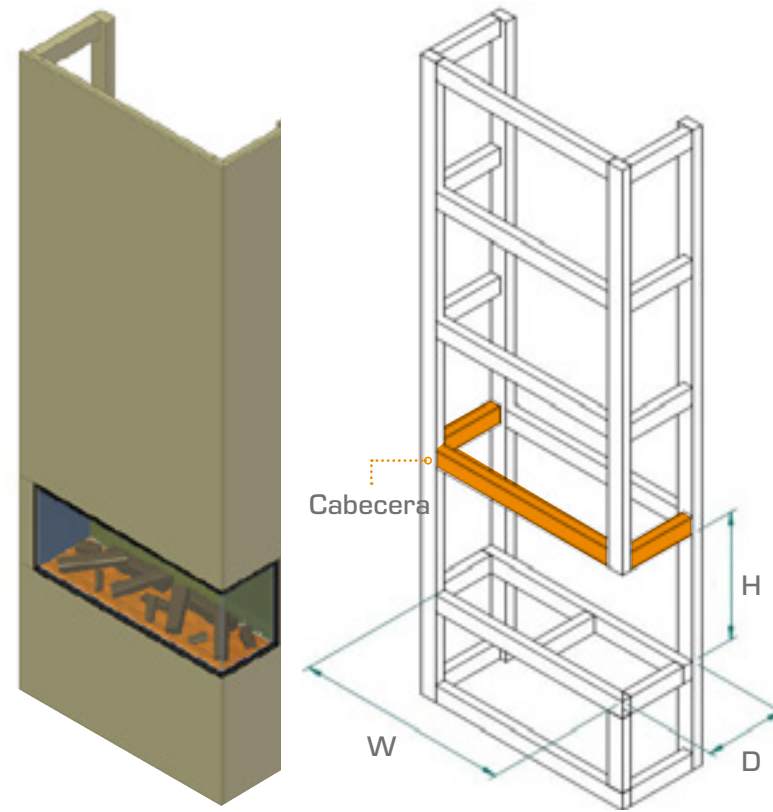
# 9.2 OPCIONES DE INSTALACIÓN

## CONSTRUCCIÓN DE FALSOS MARCOS DE CHIMENEA

Instalación por una cara (totalmente empotrada)



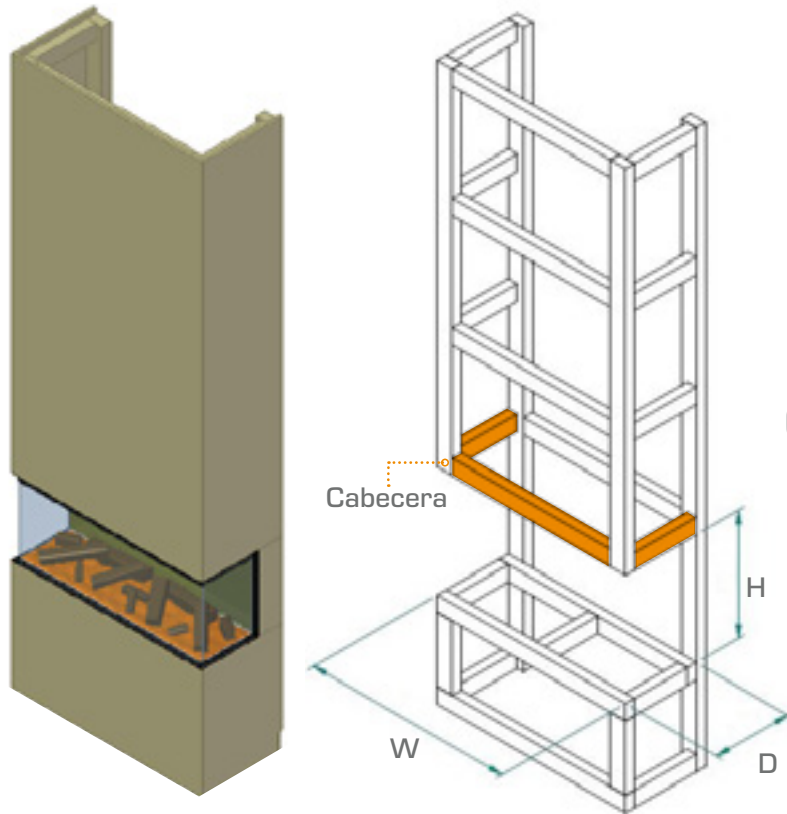
Instalación a dos caras



Dimensiones Abiertas New Forest 870 mm		
H465 mm	W 847 mm	D300 mm
Dimensiones Abiertas New Forest 1200 mm		
H565 mm	W1180 mm	D300 mm
Dimensiones Abiertas New Forest 1600 mm		
H565 mm	W1580 mm	D300 mm
Dimensiones Abiertas New Forest 1900 mm		
H565 mm	W1904 mm	D300 mm

Dimensiones Abiertas New Forest 870 mm		
H465 mm	W 847 mm	D300 mm
Dimensiones Abiertas New Forest 1200 mm		
H565 mm	W1180 mm	D300 mm
Dimensiones Abiertas New Forest 1600 mm		
H565 mm	W1580 mm	D300 mm
Dimensiones Abiertas New Forest 1900 mm		
H565 mm	W1904 mm	D300 mm

**Instalación a tres caras**



Dimensiones Abiertas New Forest 870 mm		
H465 mm	W 847 mm	D300 mm
Dimensiones Abiertas New Forest 1200 mm		
H565 mm	W1180 mm	D300 mm
Dimensiones Abiertas New Forest 1600 mm		
H565 mm	W1580 mm	D300 mm
Dimensiones Abiertas New Forest 1900 mm		
H565 mm	W1904 mm	D300 mm

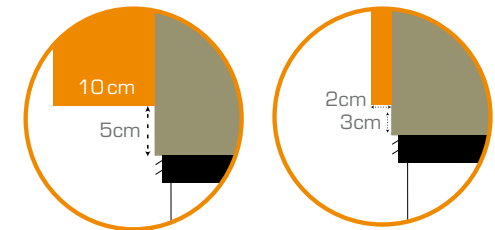
**1200, 1600 y 1900  
Requisitos para voladizos incombustibles**



\* Si la pared de montantes situada inmediatamente encima de la estufa sobresale por encima de la parte delantera del aparato, la sección que sobresale de la instalación debe estar fabricada con un material incombustible, como un tablero ignífugo de silicato cálcico.

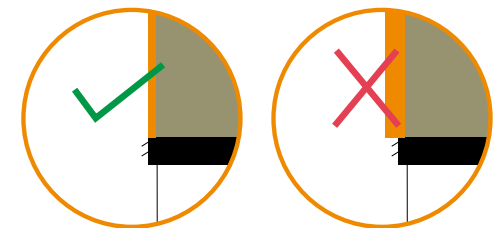
**870 Distancias entre estantes**

**VOLADIZO DESPLAZADO**



\* Para el modelo New Forest 870 deben respetarse las distancias entre estantes indicadas anteriormente. De lo contrario, el control termostático podría desconectar el producto.

**VOLADIZO DIRECTO**



✓ A ras del borde directamente encima del calentador

✗ Saliente directamente sobre el calentador

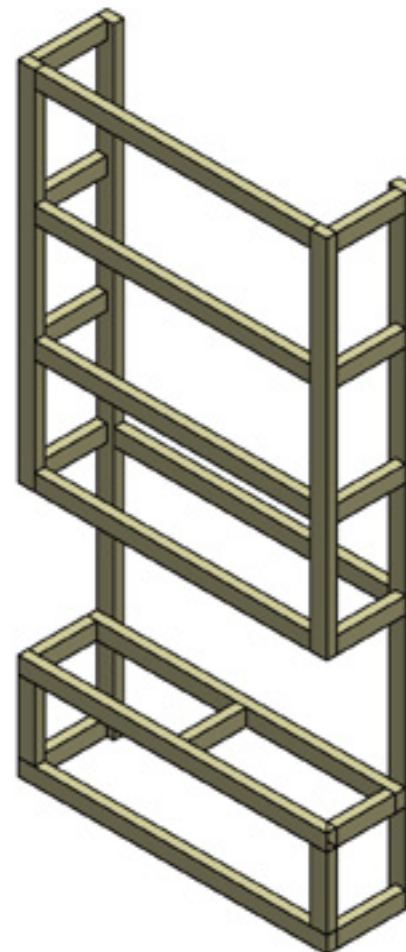
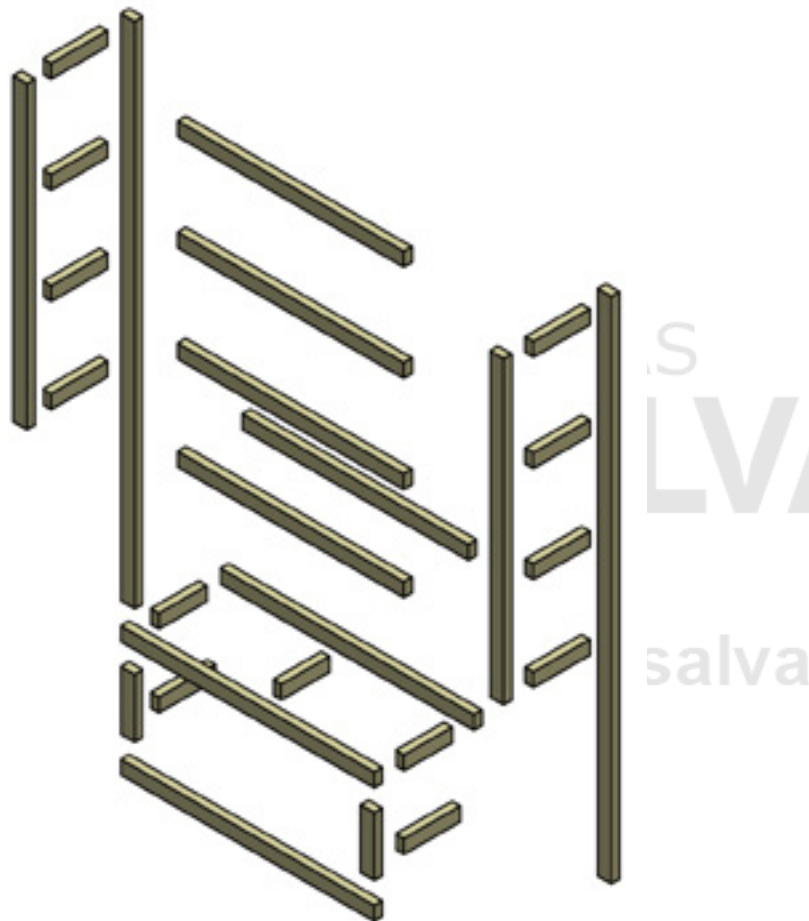
## 9.3 INSTALACIÓN - FIJACIÓN DE TABIQUES

### CONSTRUCCIÓN DE FALSOS TECHOS DE CHIMENEA

Paso 1 - Prepare la estructura con las dimensiones deseadas Consulte las dimensiones en la sección 9.1 (págs. 11-12)

#### Paso 2 - Construir el marco e insertar el fuego

Asegúrese de que la estructura está fijada de forma segura a la pared utilizando el método de fijación adecuado y que puede soportar todo el peso del aparato. Para más información, consulte la sección 9.0, página 10.



**WARNING**

La pared donde se van a instalar los aparatos debe ser capaz de soportar a largo plazo la carga total del aparato. También deben tomarse medidas para garantizar una resistencia suficiente para soportar la fuerza de terremotos, vibraciones y otras fuerzas externas. El cartón yeso por sí solo no se considera un material estructural. No se recomienda confiar únicamente en las fijaciones de los paneles de yeso para soportar el peso del aparato.




Compruebe regularmente la seguridad de las fijaciones a la pared. Compruebe también la seguridad del cable de alimentación y las conexiones. Si el cable de alimentación se daña, debe ser sustituido por un agente de servicio o una persona competente, como un electricista cualificado.

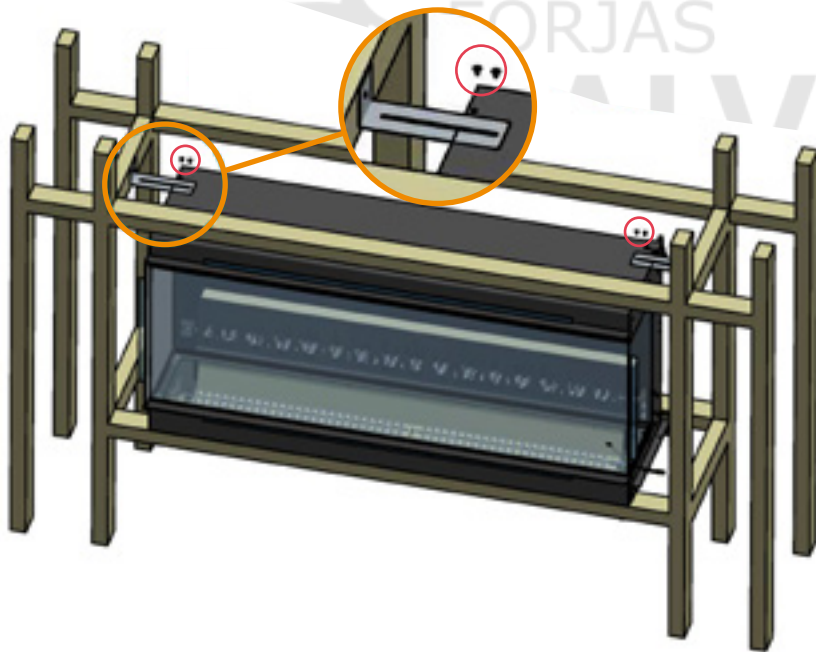
### Paso 3 - Instalación del aparato

Introduzca el aparato en el falso hogar. Con un destornillador en cruz, atornille los soportes de pared en forma de L en la parte superior del aparato con los cuatro (4x) tornillos de 4 x 8 mm suministrados para el hogar, según la instalación que prefiera. (Fijación lateral o trasera.) Con un lápiz, marque a través del soporte de fijación a la pared el lugar donde desea fijar el aparato a la estructura.

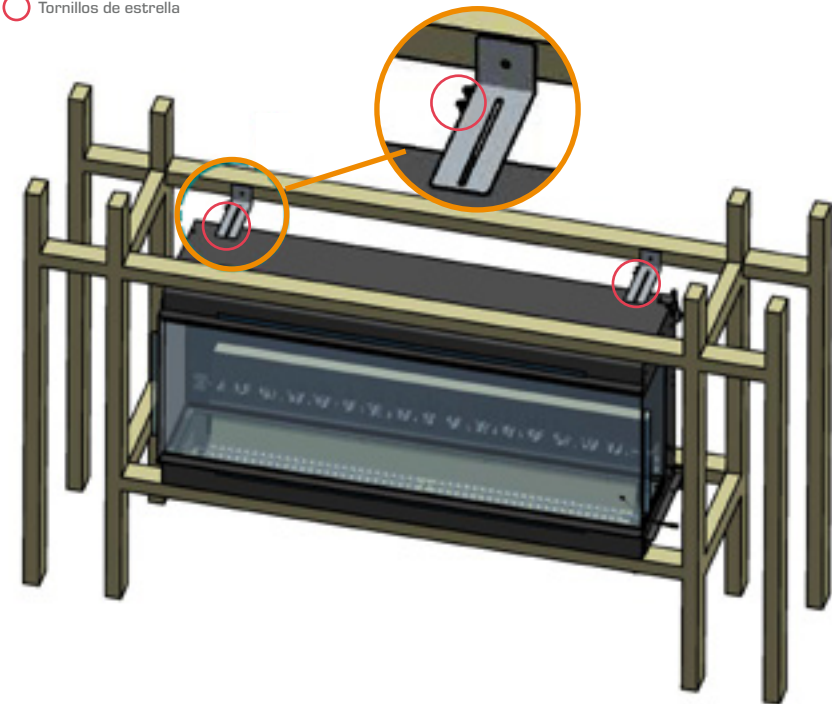
**Nota:** Antes de taladrar en las paredes, compruebe siempre que no haya cables, tuberías, etc. ocultos. Asegúrese de que los tornillos y tacos suministrados son los adecuados para sujetar el aparato en su superficie. Consulte a una persona cualificada si no está seguro.

Retire el aparato y los soportes de su posición y utilice una broca del tamaño adecuado para la fijación mural elegida. Si el aparato se va a instalar en una pared de mampostería de ladrillo, se pueden utilizar los tacos suministrados. Para utilizar estos tacos, taladre un agujero de 8 mm de ancho x 50 mm de profundidad en la pared. Coloque los 2 tacos en su sitio y vuelva a colocar el aparato en su posición final. Atornille los tornillos de pared a través de los soportes de pared en el aparato y en los tacos en la pared y apriételos, asegurando el aparato en su posición. Una vez que el aparato esté en la posición correcta, conéctelo a la pared y compruebe la alimentación del aparato. Consulte las secciones 11.0 y 12.0 para saber cómo sincronizar el mando a distancia y utilizar el aparato.

 Tornillos de estrella



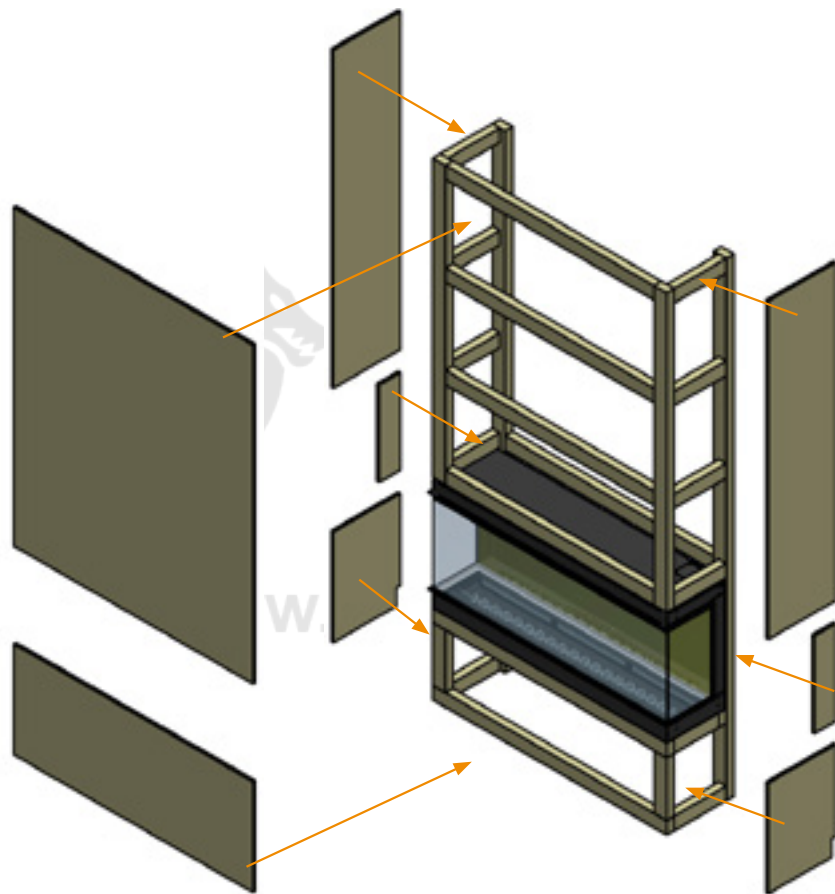
 Tornillos de estrella



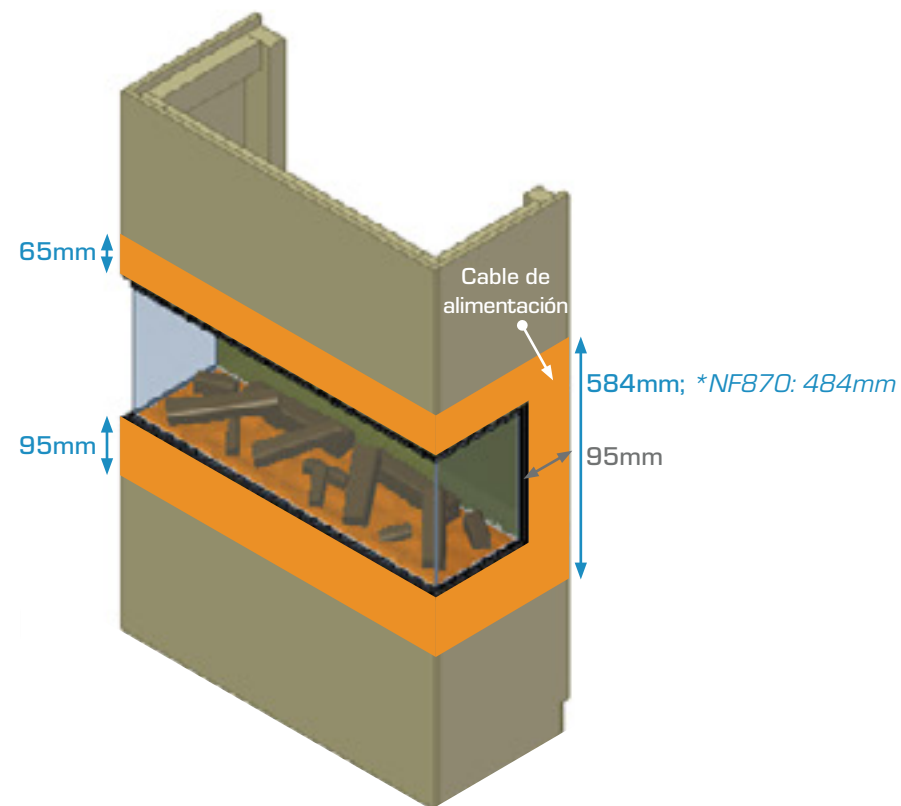
## 9.3 INSTALACIÓN - FIJACIÓN DE TABIQUES CONSTRUCCIÓN DE FALSOS TECHOS DE CHIMENEA

**Paso 4 - Añadir las tablas de acabado.** \*Importante - el fuego debe estar colocado antes de esta etapa\*

**Nota:** Antes de taladrar en las paredes, compruebe siempre que que no haya cables, tuberías, etc. ocultos. Asegúrese de que los tornillos y tacos suministrados son adecuados para sujetar la unidad en su superficie. Consulte a una persona cualificada si no está seguro.



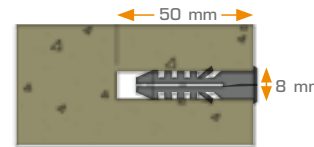
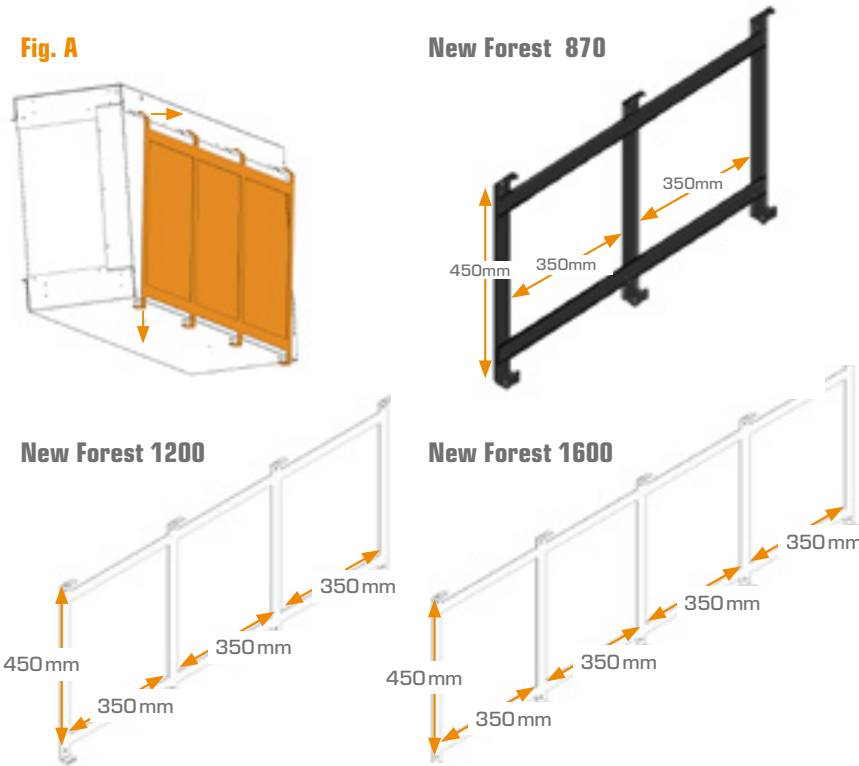
870\*, 1200, 1600, 1900  
NO TALADRE  
LA SECCIÓN RESALTADA



### IMPORTANTE:

No taladre a través del aparato cuando instale el revestimiento. El cable de alimentación se encuentra en la parte posterior derecha del aparato!

Fig. A



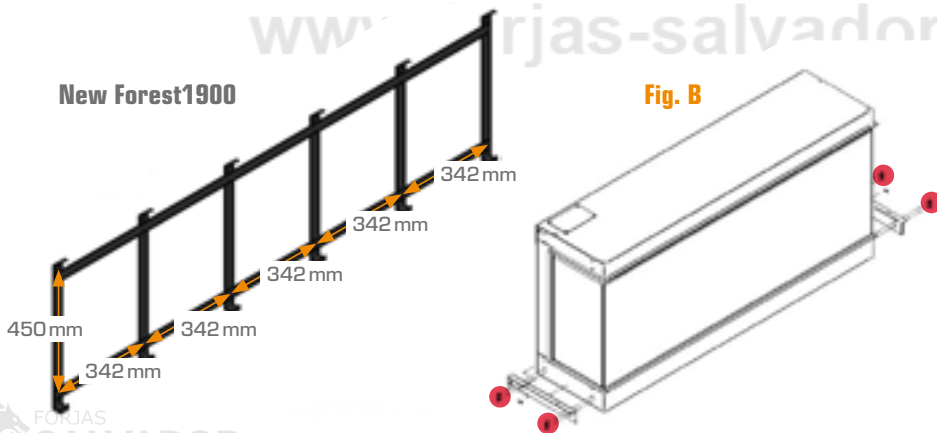
Antes de instalar el aparato en la pared con el conjunto, fije los embellecedores laterales a cada lado del aparato como se describe en el apartado 8.1 Preparación del aparato. La instalación debe ser realizada por dos personas adultas para evitar lesiones o daños. Si por algún motivo se considera demasiado pesado, solicite ayuda.

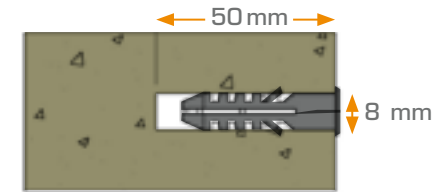
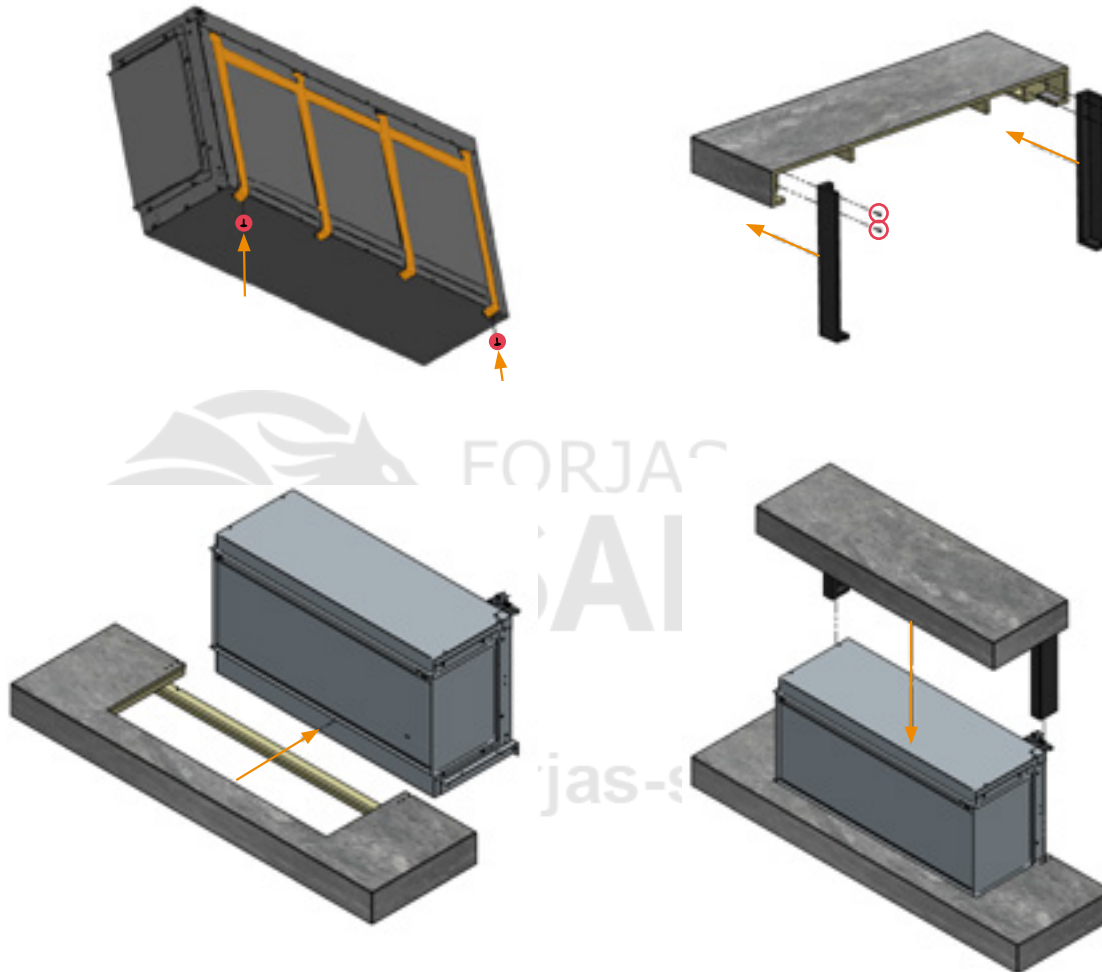
- 1) Retire el soporte de montaje en pared de la parte trasera del aparato moviendo el soporte hacia abajo y hacia fuera del aparato. (Ver Fig. A)
- 2) Encuentre el lugar óptimo para montar su aparato. Tenga en cuenta la posición adecuada en relación con su habitación, la colocación de los muebles y las ventanas.
- 3) Sostenga el soporte de montaje contra la pared para verificar la ubicación correcta y asegurarse de que el soporte de montaje esté nivelado. Utilice un lápiz para marcar los seis (6x) (870), ocho (8x) (1200), diez (10x) (1600) o doce (12x) (1900) orificios de montaje en la pared en la ubicación de montaje deseada, utilizando el soporte de montaje como plantilla.
- 4) Taladre un orificio de 8 mm de ancho x 50 mm de profundidad en los puntos marcados.

**NOTA:** Si instala el soporte de montaje en un montante de pared, no es necesario taladrar los orificios en la madera ni utilizar los anclajes de pared de plástico. Se recomienda instalar el soporte de montaje en al menos un montante de madera.

- 5) Golpee los ocho anclajes de pared de seis (6x) (870), ocho (8x) (1200), diez (10x) (1600) o doce (12x) (1900) en los orificios pretaladrados con un martillo hasta que queden a ras de la pared.
- 6) Fije el soporte de fijación a la pared utilizando los seis (6x) (870), ocho (8x) (1200), diez (10x) (1600) o doce (12x) (1900) tornillos de fijación a la pared.
- 7) Instale los soportes de fijación del conjunto a ambos lados del aparato alineando los cuatro orificios para tornillos del soporte con los cuatro orificios para tornillos de cada lado del aparato. Una vez alineados, atornille ocho (8x) tornillos de 4 x 8 mm para conectar los dos soportes a los lados inferiores del aparato. (Ver Fig. B)

Fig. B

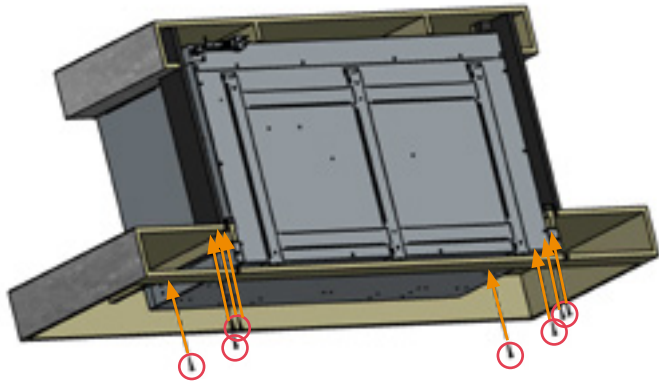




- 8) Instale el aparato en el soporte de fijación en la pared.
- 9) A continuación, marque con un lápiz a través del orificio en el extremo de los soportes de fijación del conjunto contra la pared.
- 10) Retire el aparato de la pared.
- 11) Taladre un agujero de 8 mm de ancho x 50 mm de profundidad a cada lado del aparato. Consulte el diagrama de taladrado anterior.

**Nota:** Antes de taladrar en la pared, compruebe siempre que no haya cables, tuberías, etc. ocultos. Asegúrese de que los tornillos y tacos suministrados son los adecuados para sujetar el aparato en su superficie. Consulte a una persona calificada si no está seguro.

- 12) Golpee con un martillo los dos anclajes de pared en los orificios pretaladrados hasta que queden enrasados con la pared.
- 13) Vuelva a instalar el aparato en el soporte mural.
- 14) A continuación, atornille los tornillos murales a través de la parte posterior de los soportes de fijación del conjunto y en los tacos murales.
- 15) Con los (2x) tornillos de 4 x12mm del kit de fijación, atornille el soporte de montaje en la parte inferior del hogar.
- 16) Deslice con cuidado la parte inferior del conjunto sobre los soportes de fijación del conjunto.
- 17) Atornille las dos patas del conjunto desde la parte trasera en la parte trasera de la sección superior del conjunto como se muestra a la izquierda.
- 18) Baje con cuidado la parte superior del conjunto sobre la parte superior del hogar.



- 19) Utilizando los tornillos del conjunto, atornille a través de la parte inferior del conjunto, a través de los soportes de fijación del conjunto y en las patas de la sección superior.

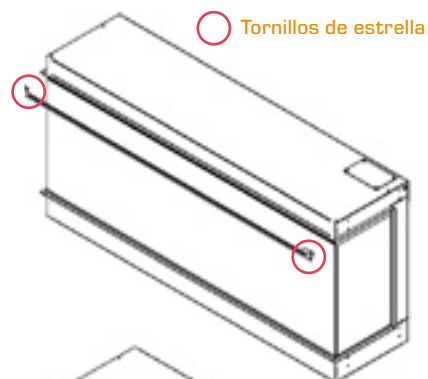
www.forjas-salvador.c



## 10.0 INSTALACIÓN DEL DELUXE REAL LOGS

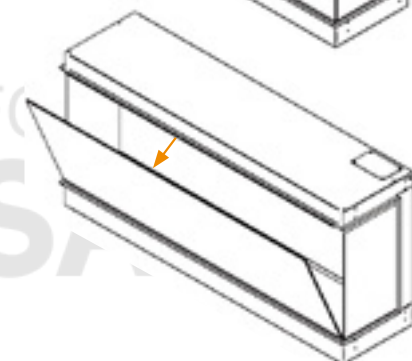
Recomendamos encarecidamente el uso de guantes protectores para manipular el cristal.

- 1) Para retirar el cristal frontal del aparato, utilice un destornillador de estrella para quitar los tornillos de ambos extremos del soporte superior del aparato, que sujetan el cristal.



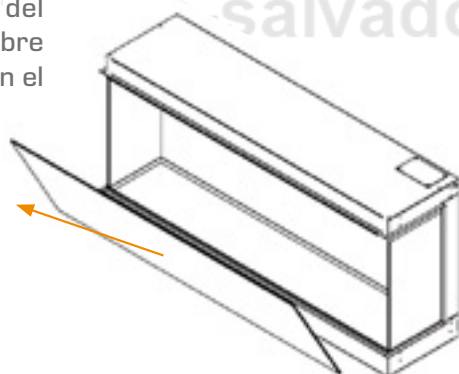
Asegúrese de que el cristal está sujeto en todo momento.

- 2) A continuación, levante suavemente la parte superior del cristal hacia usted, asegurándose de que tiene pleno apoyo.

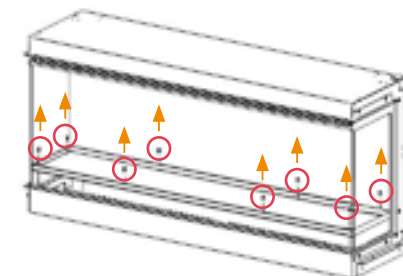


Utilice ventosas para retirar el cristal del 1900. Consulte el apartado 8.1.2.

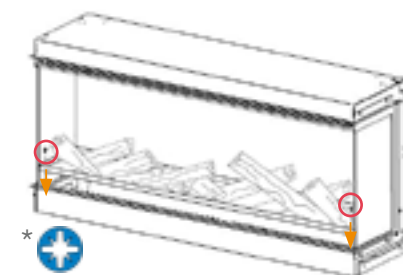
- 3) Levante el cristal y sáquelo del aparato y coloque el cristal sobre una superficie blanda y plana en el suelo.



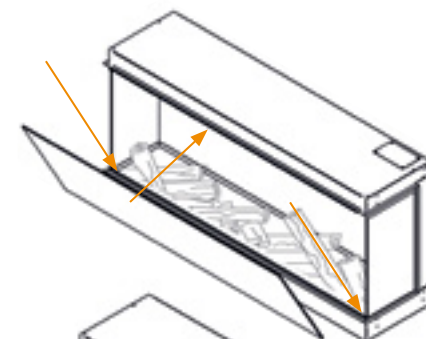
- 4) Con un destornillador de estrella, retire los tornillos de estrella que sujetan la bandeja de combustible en su posición y, a continuación, retire con cuidado la bandeja de combustible del aparato y colóquela de forma segura a un lado. Se puede utilizar un destornillador de cabeza plana para hacer palanca con cuidado para sacar la bandeja de combustible si se necesita más ayuda.



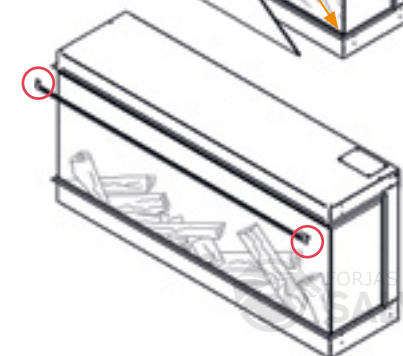
- 5) Coloque la bandeja del lecho de combustible de lujo en posición y alinee los orificios del lecho de combustible con los orificios de la cámara de combustión. Inserte los dos (2x) tornillos de 1½ x 8\* que fijan el lecho de combustible en su posición.



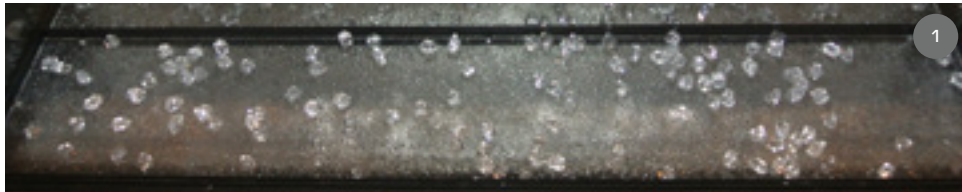
- 6) Cuidadosamente, levante el vidrio frontal en la ranura frontal en la parte inferior del aparato, luego ofrezca cuidadosamente la parte superior del vidrio de nuevo en su posición.



- 7) Con un destornillador de estrella, vuelva a atornillar el soporte de retención del cristal en la parte delantera del aparato, asegurando el cristal delantero en su sitio.

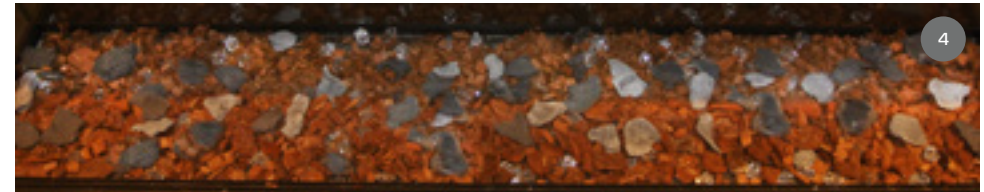


## 10.1 DISPOSICIÓN DE LA CAMA DE COMBUSTIBLE DEL FORES VIEW



Tomando una pequeña cantidad de los cristales pequeños, esparza al azar sobre la base esmerilada como se muestra arriba.

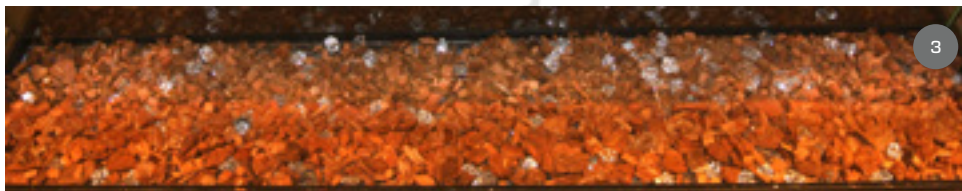
**CONSEJO PROFESIONAL** - Utilice los cristales pequeños para captar la luz adicional del lecho de combustible y conseguir el mejor efecto.



Utilice las piezas las piezas de pizarra y colóquelas aleatoriamente sobre el lecho como se muestra en la imagen 4, arriba .



Utilice el contenido de la bolsa de terreno forestal y colóquelo en la formación que se muestra arriba (imagen 2) hacia la parte delantera y los laterales de la base esmerilada. Debe haber una sola capa para cubrir esta zona del lecho esmerilado y los cristales aún visibles.



Con el contenido de la bolsa Husk, cubra la zona del lecho esmerilado que aún está expuesta, asegurándose de que los cristales siguen siendo visibles.

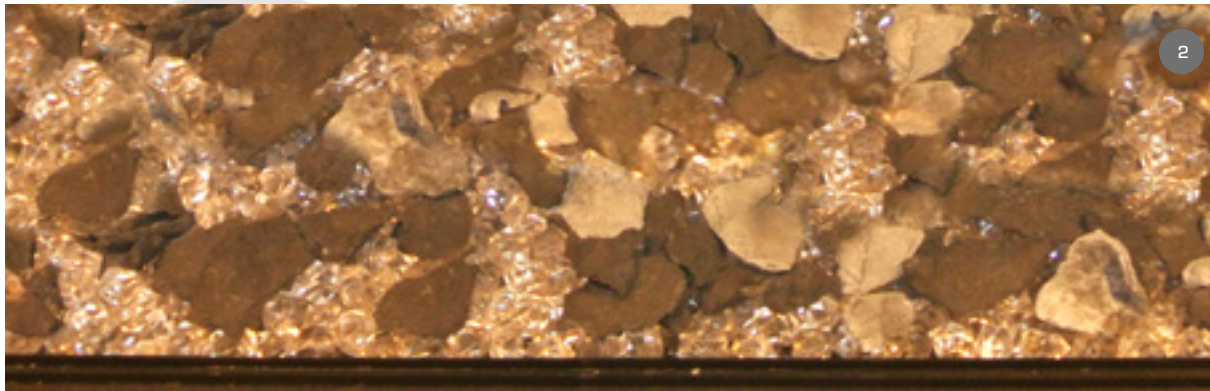


Coloque los troncos sobre la capa base creada por los cristales, el terreno forestal, la cáscara y las piezas de pizarra. Colóquelos como se muestra arriba. Los troncos se pueden colocar en cualquier orden, para este aspecto los troncos más grandes están en el centro con los troncos restantes alrededor de ellos.

**IMPORTANTE** - Coloque los troncos con cuidado sobre el lecho de combustible para que no entren en contacto con los cristales traseros y laterales. El contacto con el cristal puede causar daños.



1  
Esparza uniformemente los pequeños cristales sobre la base esmerilada como se muestra en la imagen 1, a la izquierda. Los cristales deben esparcirse por toda la base y formar una capa que cubra toda la superficie.



2  
Coja los dos tipos de piezas de efecto pizarra y espárzalos uniformemente por toda la superficie, encima del lecho de cristales.

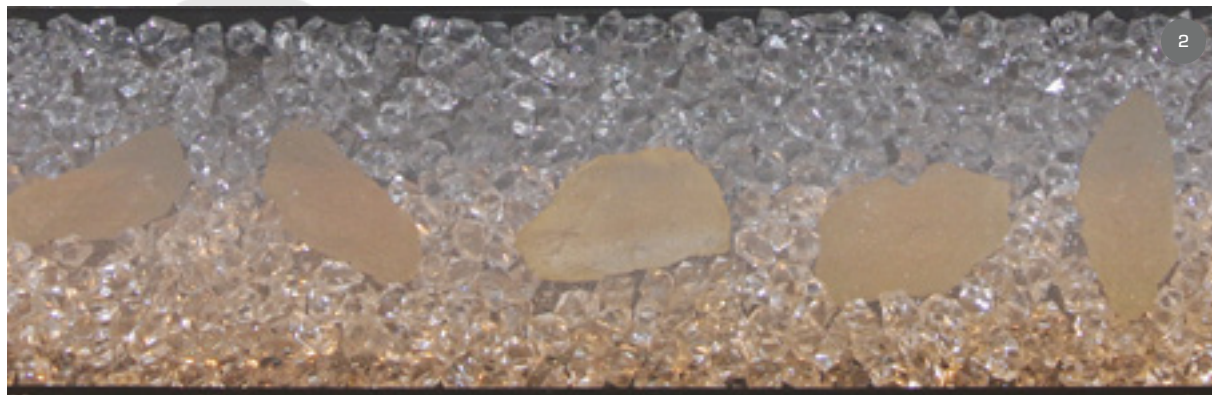


3  
Coloque los troncos encima de la capa base creada por los cristales y las piezas de pizarra. Colócalos como se muestra en la imagen 3. Los troncos se pueden colocar en cualquier orden, nosotros hemos utilizado los más grandes como piezas centrales y hemos colocado el resto de troncos a su alrededor.

**IMPORTANTE** - Coloque los troncos con cuidado sobre el lecho de combustible asegurándose de no entrar en contacto con el cristal trasero o lateral. El contacto con el cristal puede causar daños.

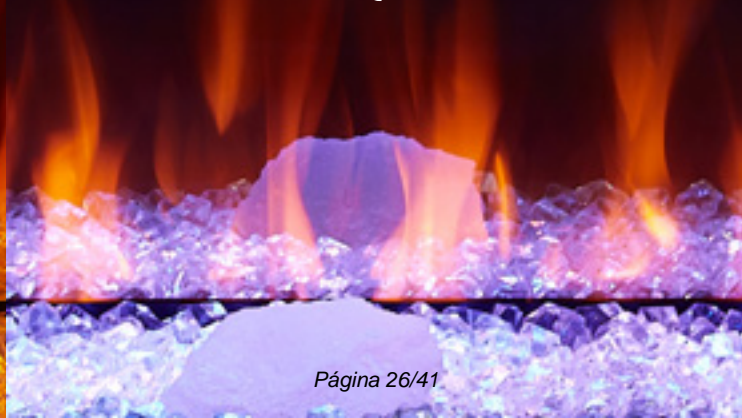


Distribuya uniformemente los cristales pequeños sobre la base esmerilada como se muestra en la imagen 1, izquierda. Los cristales deben esparcirse por toda la base y formar una capa que cubra toda la superficie.

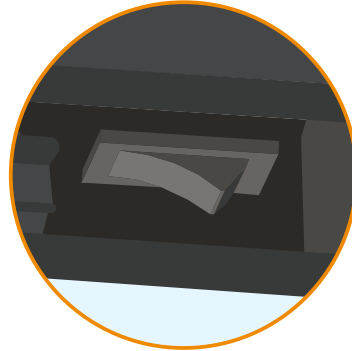




Coja los cristales más grandes y colóquelos como se muestra en la imagen 2, a la izquierda. Para obtener los mejores resultados, retire una pequeña cantidad de los cristales pequeños y coloque el cristal más grande directamente sobre la base esmerilada.

## TRES AJUSTES DE COLOR DE DIAMOND LIGHT (NARANJA, MORADO Y AZUL)



El interruptor ON/OFF está situado en la parte frontal, arriba a la derecha del aparato. Pulse el botón O/I una vez para encender el fuego. El aparato se encenderá automáticamente con el efecto de llama LED activado.



En el plazo de 1 minuto después de encender el aparato mediante el interruptor principal ON/OFF (situado en la parte frontal, arriba a la derecha del aparato), mantenga pulsados los botones  y  del mando a distancia durante 3 segundos, para emparejarlo a distancia con el aparato, la pantalla LCD sólo muestra bL (en la posición de temperatura de visualización) y parpadea durante 10 segundos, después vuelve al estado de visualización actual. A continuación, el mando a distancia se empareja con el aparato.



El interruptor ON/OFF está situado en la parte frontal, arriba a la derecha del aparato. Es posible que su modelo requiera pulsar el botón O/I una vez para encender el fuego.

### Mando a distancia

La distribución de los botones del mando a distancia es la que se muestra a la derecha, y la información del estado actual de la chimenea eléctrica, como el efecto de la llama, el lecho de combustible, el ajuste, la temperatura y la hora ajustada, se muestra en la pantalla LCD del mando a distancia.

#### 1) Tiempo de espera

Encienda y apague el aparato en modo de espera, los ajustes predefinidos son: calefacción ajustada a 82°F/27°C, el efecto de llama principal es F1, el lecho de combustible es L1 (sin visualización de temperatura).

#### 2) Control de la llama

Cambia el brillo del efecto de la llama F1, F2, F3, F4, F1 (ajuste del ciclo)

#### 3) Calentador

El botón Calentador cambia a la opción de ajuste de temperatura cuando se ajusta la función de temporización semanal. A continuación  $\oplus$  y  $\ominus$  para seleccionar la temperatura deseada. La temperatura no puede ajustarse mientras se utiliza el control de temporizador diario. Sólo se puede conmutar la función de calefacción.

**Rango de ajuste de la Temperatura:**  
Centígrados: 17°C, 18°C, 19°C, 20°C, 21°C, 22°C, 23°C, 24°C, 25°C, 26°C, 27°C, ON, 17°C (Ciclo)  
Fahrenheit: 62°F, 63°F, 64°F, 65°F, 66°F, 67°F, 68°F, 69°F, 70°F, 71°F, 72°F, 73°F, 74°F, 75°F, 76°F, 77°F, 78°F, 79°F, 80°F, 81°F, 82°F, ON, 62°F (Ciclo)

\*Mantenga pulsado el botón del calentador durante 3 segundos para pasar de grados centígrados a grados Fahrenheit.



#### 4) Lecho de combustible

Cambia el color del lecho de combustible. L1, L2, L3, L4, L1 (ajuste del ciclo)

#### 5) Temporizador

Ajusta el temporizador: 1H, 2H, 3H, 4H, 5H, 6H, 7H, 8H, 9H, OF, 1H (ciclo)

#### 6) Luz de Abajo

Activa/desactiva la luz de abajo, (el símbolo de la luz de abajo se encenderá cuando esté encendida).

#### 7) Ajustes de Hora y Semana

Pulse para entrar en los ajustes de hora y semana del temporizador.

#### 8) Bajar temperatura 1°C o F

Pulse este botón para bajar la temperatura en -1°, de forma incremental, mientras la calefacción está encendida.

#### 9) Subir temperatura 1°C o F

Pulse este botón para aumentar la temperatura en +1°, de forma incremental, mientras la calefacción está encendida.

#### 10) Ajuste de la fecha

Para elegir entre la opción de lunes a domingo o el modo de temporizador semanal. Modo de opción: 1-2-3-4-5-6-7-A-oF.

**Tiempo de Espera:** 

Enciende y apaga el aparato en estado de espera, los ajustes por defecto son: calefactor ajustado a 27°C, el efecto de llama principal es F1, el Lecho de combustible es L1 (sin indicación de temperatura).

**Cambio del efecto de la llama:** 

En el estado de encendido, pulse este botón, la pantalla digital muestra la posición de la llama y el indicador de la llama es brillante, y la posición de la llama principal se puede ajustar. Los ajustes de brillo de la llama son: F1, F2, F3, F4, **Ajustar de la siguiente manera:**

Botón	Pantalla	Efecto de la llama
1ª Pulsación	F1	Completo
2ª Pulsación	F2	Medio
3ª Pulsación	F3	Bajo
4ª Pulsación	F4	Ciclo a través de los ajustes

**Operaciones de calefacción:** 

**1)** Pulse el botón de calefacción para activar y desactivar la función de calefacción y ajustar la temperatura. El calentador se divide en ajustes de temperaturas: 17°C, 18°C, 19°C, 20°C, 21°C, 22°C, 23°C, 24°C, 25°C, 26°C, 27°C, ON, 17°C (Ciclo)

**2)** Mantenga pulsado el botón del calentador durante 3 segundos para convertir la unidad de temperatura de °C a °F. La ventana de visualización de la temperatura parpadeará. Una vez ajustada la temperatura, la unidad de visualización parpadeará 5 veces y, a continuación, guardará automáticamente los ajustes y saldrá del estado de ajuste. Después de encender la unidad de visualización, si no se realiza ninguna operación en 10 segundos, también se sale del estado de ajuste.

**3) Función de retardo del ventilador:** Después de apagar el aparato, el ventilador continuará funcionando durante 15 segundos y luego se detendrá.

**Función de detección de ventana abierta:** Cuando el aparato está calentando y la temperatura ambiente baja repentinamente  $\geq 5^{\circ}\text{C}$  en 10 minutos, y el ambiente no puede calentarse en 30 minutos, el aparato mostrará automáticamente «OP». La función de calefacción se apagará automáticamente, y cuando aparezca «OP», se puede apagar y volver a encender apagando y encendiendo el aparato para borrar el código de avería.

**4)** Este aparato dispone de un dispositivo de protección contra el sobrecalentamiento (corte térmico) que no se restablece automáticamente y que se activará si las entradas o salidas de aire están obstruidas. Por razones de seguridad el fuego NO se encenderá de nuevo automáticamente, el siguiente procedimiento debe ser llevado a cabo antes de que el fuego pueda ser operado.

**NOTA:** El efecto de la llama permanecerá operativo si se activa la desconexión, sólo se impide el funcionamiento del ventilador calefactor.

Desconecte el aparato de la toma de corriente. Deje el fuego apagado durante un período no inferior a 10 minutos, asegurándose de que se han retirado todas las obstrucciones. Encienda el aparato en la pared. Asegúrese de que el aparato está encendido en los interruptores de control. Si el fuego no funciona correctamente, repita el procedimiento anterior.

**Consulte la sección 13.0 para obtener más información sobre el sistema de desconexión de seguridad.**

**Opciones de color del depósito de combustible:** 

Una vez encendido, pulse el botón «Lecho de combustible» y la pantalla LCD del mando a distancia mostrará el icono del lecho de combustible. Ahora, se puede ajustar el color del lecho de combustible. Los diferentes ajustes son: L1, L2, L3, L4; Luz del depósito.

Ajuste como sigue:

Botón	Pantalla	Efecto de la llama
1ª Pulsación	L1	Naranja
2ª Pulsación	L2	Azul
3ª Pulsación	L3	Rosa
4ª Pulsación	L4	Ciclo a través de los ajustes

**Ajuste del temporizador de apagado:** 

En la pantalla temporizada, pulse el botón «Sleep Timer» (Temporizador) para ajustar el tiempo, más una hora por cada pulsación. (No puede entrar en la selección de temporización semanal, sólo puede ajustar la hora de apagado automático actual. Esta función está disponible cuando la función de temporización semanal está activada. No funcionará). Rango de temporización: 1H, 2H, 3H, 4H, 5H, 6H, 7H, 8H, 9H, 0F, 1H (ajuste del ciclo).

**Control de la iluminación inferior:** 

Enciende y apaga las luces de la iluminación inferior.

**Ajuste del reloj y temporizador:** 




Utilice el botón de la fecha para elegir entre la opción de lunes a domingo o el modo de temporizador semanal. Modo de opción: 1-2-3-4-5-6-7-A-oF.

Ajuste del reloj:










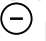
- 1) En el estado de espera (después de enchufar la unidad y antes de pulsar «main power»), mantenga pulsado el botón Setting del mando a distancia durante 3 segundos, en la pantalla digital parpadeará «00:00».
- 2) Pulse en el mando a distancia para ajustar la hora, pulse en el mando a distancia para ajustar los minutos.
- 3) Pulse para entrar en el ajuste del temporizador semanal. Pulse para seleccionar de domingo a sábado, El símbolo de la fecha se iluminará después de seleccionar el día. Cuando termine, pulse el botón para salir del ajuste.

**Nota: El reloj actual debe ajustarse después del encendido o apagado inicial, de lo contrario el reloj permanecerá en estado «00:00» y no podrá ajustar la función de temporizador semanal.**







### Ajustes de calor:


Utilice el botón Calefactor del mando a distancia  para seleccionar la temperatura. Los parámetros por defecto del sistema son: 27°C. Pulse los botones  y  para seleccionar la temperatura cuando se encienda la calefacción. Rango de temperaturas: 16°- 27°C ; ON ; 16°C ; (Ciclo).

### Preselección del tiempo de encendido y apagado:

1) Mientras está en el estado de espera, pulse el botón  del temporizador de apagado automático del mando a distancia durante tres segundos para preajustar el encendido/apagado del temporizador semanal. Entre en el modo 1, mientras la pantalla esté en «1 ON», el reloj marcará «01:00», pulse  para ajustar la hora, pulse  para ajustar los minutos, pulse  para ajustar la semana, cada vez que pulse  el se mostrará DO, LU, MAR, MIER, JU, VI, SA y parpadeará sucesivamente, puede utilizar la tecla  para seleccionar o deseleccionar la fecha deseada. El  indica todos los días seleccionados. 1) Pulse la tecla  «Calefacción» para entrar en el ajuste de temperatura, después pulse la tecla  y  para ajustar la temperatura.




2) Pulse «Ajuste»  de nuevo para ajustar el temporizador de apagado, la pantalla es 1 OFF, el reloj se muestra como «02:00», pulse  para ajustar la hora, pulse  para ajustar los minutos, la fecha del temporizador de apagado es la misma que la del temporizador de encendido, no se puede cambiar manualmente. Después del ajuste, pulse  para entrar en el ajuste del modo 2, que funciona igual que el modo 1. Puede ajustar el modo 1 al modo 7 con el método anterior. Pulse  o  en el mando a distancia durante 3 segundos para guardar el ajuste y salir del ajuste del temporizador semanal.




3) Después de activar/desactivar el temporizador, puede utilizar el botón  del reloj/temporizador para seleccionar el modo de temporización deseado 1-2-3-4-5-6-7- opción automática, después de que la opción muestre cinco segundos sin ninguna operación, guardará la opción seleccionada y entrará en el ajuste actual de la opción, el logotipo del temporizador de la pantalla se iluminará y ejecutará automáticamente el programa de ajuste del



temporizador. Puede seleccionar individualmente cada ajuste de los modos 1-7 para el encendido/apagado automático, o puede preajustar los ajustes deseados, y luego seleccionar «modo automático» para múltiples ejecuciones de series preajustadas.

4) Si desea configurar el encendido/apagado y el ajuste de temperatura para diferentes periodos de la semana, entonces configure la hora de conmutación y la temperatura de cada día de domingo a lunes en el modo 1-7. Después del ajuste, utilice el «modo automático» para ejecutar el interruptor de tiempo y entonces el sistema ejecutará el temporizador de semana de los modos 1-7. También puede ajustar de 1 a 7 modos en 1 día, utilice el «modo automático» para activar/desactivar el temporizador en un día. Tenga en cuenta que cuando utilice el «modo automático», debe asegurarse de que los ajustes de los tiempos no se solapan entre sí, de lo contrario el temporizador no funcionará.

5) Después de introducir el ajuste del temporizador semanal, pulse  el botón durante 3 segundos para salir del modo de temporizador semanal, entonces el símbolo del temporizador se apagará. Puede

comprobar los ajustes del temporizador 1-7 pulsando el botón «Ajuste» . Por ejemplo: pulse  para visualizar (1 ON «01:00» temperatura 27°C), pulse  de nuevo para visualizar (1 OFF «02:00» temperatura 27°C). Pulse de nuevo el botón «Ajuste» para visualizar (2 On «03:00» temperatura 26°C), luego pulse el botón «Ajuste» para visualizar (2 OFF «13:00» temperatura 27°C). El mando a distancia inalámbrico y el aparato deben mantenerse a una distancia máxima de 4 metros para evitar que el mando a distancia y el aparato fallen debido a que la distancia excede el alcance efectivo del mando a distancia cuando se trabaja con la hora semanal. Una vez activada la hora semanal, el mando a distancia controla automáticamente el aparato a la hora programada.

Este aparato dispone de un dispositivo de protección contra el sobrecalentamiento (corte térmico) que no se restablece automáticamente y que se activará si las entradas o salidas de aire están obstruidas. Por razones de seguridad, el fuego NO se encenderá automáticamente.

**Para que el fuego pueda volver a funcionar, deberá seguirse el siguiente procedimiento:**

- 1)** Desconecte el aparato de la toma de corriente. Deje el fuego APAGADO durante un periodo no inferior a 10 minutos, asegurándose de que se han retirado todas las obstrucciones.
- 2)** Encienda el aparato en la pared.
- 3)** Asegúrese de que el aparato está encendido en los interruptores ON/OFF.

**NOTA: Durante la prueba de desconexión, el fuego mostrará automáticamente «88».**

Si el fuego no funciona correctamente, repita los pasos uno y dos. Si se intenta encender el aparato antes de que se haya restablecido la desconexión de seguridad, el aparato puede Si se intenta encender el aparato antes de que se haya restablecido la desconexión de seguridad, es posible que el aparato se desconecte durante otro periodo de tiempo. Si la secuencia se ha seguido correctamente y el aparato sigue sin funcionar, compruebe el fusible de la toma de corriente. Si ésta no es la causa, llame a un electricista o a un técnico de mantenimiento.

**NOTA: El efecto llama permanecerá operativo si la desconexión está activada y sólo se impide el funcionamiento del aerotermo.**

### **Limpieza:**

Para la limpieza general utilice un plumero suave y limpio - nunca utilice productos abrasivos o limpiadores fuertes. Los paneles de cristal deben limpiarse cuidadosamente con un paño suave. Retire el cristal frontal para limpiar su interior. Para ello, consulte el apartado 8.1. Salvo la limpieza periódica del polvo, no existen requisitos específicos para el cuidado, aparte de la limpieza regular del aparato en general. Normalmente basta con pasar un paño seco. NO utilice limpiadores abrasivos ya que pueden dañar el acabado. Asegúrese de que la rejilla de salida y entrada del calefactor (situada en la parte superior, delantera y central del aparato) se mantiene limpia de polvo, pelos de animales domésticos y otras partículas suspendidas en el aire. Deben aspirarse periódicamente con un cepillo. Las tiras de luz LED están diseñadas y probadas para durar 20.000 horas.

### **Sustitución de la batería del mando a distancia**

#### **Requisitos de las pilas:**

Dos (2) AAA 1.5V

- 1)** Retire la tapa de las pilas y las pilas usadas de la parte posterior del mando a distancia.
- 2)** Inserte las dos pilas de repuesto de la forma correcta en el portapilas, asegurándose de que queden bien asentadas.
- 3)** A continuación, vuelva a colocar la tapa de las pilas en su sitio.
- 4)** A continuación, deberá emparejar el mando a distancia con el aparato. Consulte la sección 11.0 Emparejamiento del mando a distancia.

**En caso de duda, consulte a un electricista cualificado. Consulte las especificaciones del aparato en la sección 3.0 Datos del aparato. Utilice únicamente piezas de repuesto originales del fabricante disponibles a través de su proveedor.**

## **PRECAUCIÓN:**

¡Desconecte siempre el aparato de la toma de corriente antes de realizar cualquier operación de limpieza o mantenimiento!

Mi New Forest Electric Fire...	Solución
no enciende	Asegúrese de que el interruptor de red está conectado.
no emite calor	El fuego está equipado con un termostato de ahorro de energía. Si la temperatura de la habitación es superior a la temperatura seleccionada en el fuego, el termostato impedirá que se encienda la estufa. Por ejemplo, si la temperatura ambiente es de 22°C o superior y el calefactor del fuego está ajustado a 22°C, entonces el calefactor no será necesario hasta que la temperatura ambiente descienda por debajo de 22°C. Si este es el caso, seleccione un ajuste de temperatura superior a la temperatura de la habitación y el calefactor comenzará a funcionar. Es posible que se haya activado la desconexión de seguridad. Apague el aparato, déjelo durante 10 minutos y vuelva a encenderlo.
se apaga después de un período de tiempo	Compruebe que la temperatura no esté ajustada a los valores más bajos. Si la habitación está lo suficientemente caliente, el termostato detendrá el fuego y encenderá la calefacción. Compruebe que la entrada/salida de aire está bloqueada. Compruebe que el sensor de detección de ventanas no se ha activado.
La pantalla muestra	<p><b>88</b> Hay una avería en el calefactor. Compruebe que la temperatura no esté ajustada a los valores más bajos. Si la habitación está lo suficientemente caliente, el termostato detendrá el fuego y encenderá la calefacción. Compruebe que las salidas de aire no estén bloqueadas. Un técnico de servicio tendrá que comprobar el termostato para ver si hay conexiones sueltas. La función de Detección de Ventana abierta está en funcionamiento, esto opera cuando el aparato está calentando y la temperatura ambiente desciende repentinamente <math>\geq 5^{\circ}\text{C}</math> en 10 minutos, y el ambiente no se puede calentar en 30 minutos, lo que resulta en que el aparato muestre automáticamente «OP». Entonces, la función de calefacción se apagará automáticamente, y cuando aparezca «OP», se puede apagar y volver a encender apagando y encendiendo el aparato para borrar el código de avería.</p> <p><b>EE</b></p> <p><b>OP</b></p>

- A. Cristales pequeños
- B. Cascarilla
- C. Pizarra clara y oscura
- D. Cristales grandes
- E. Corteza

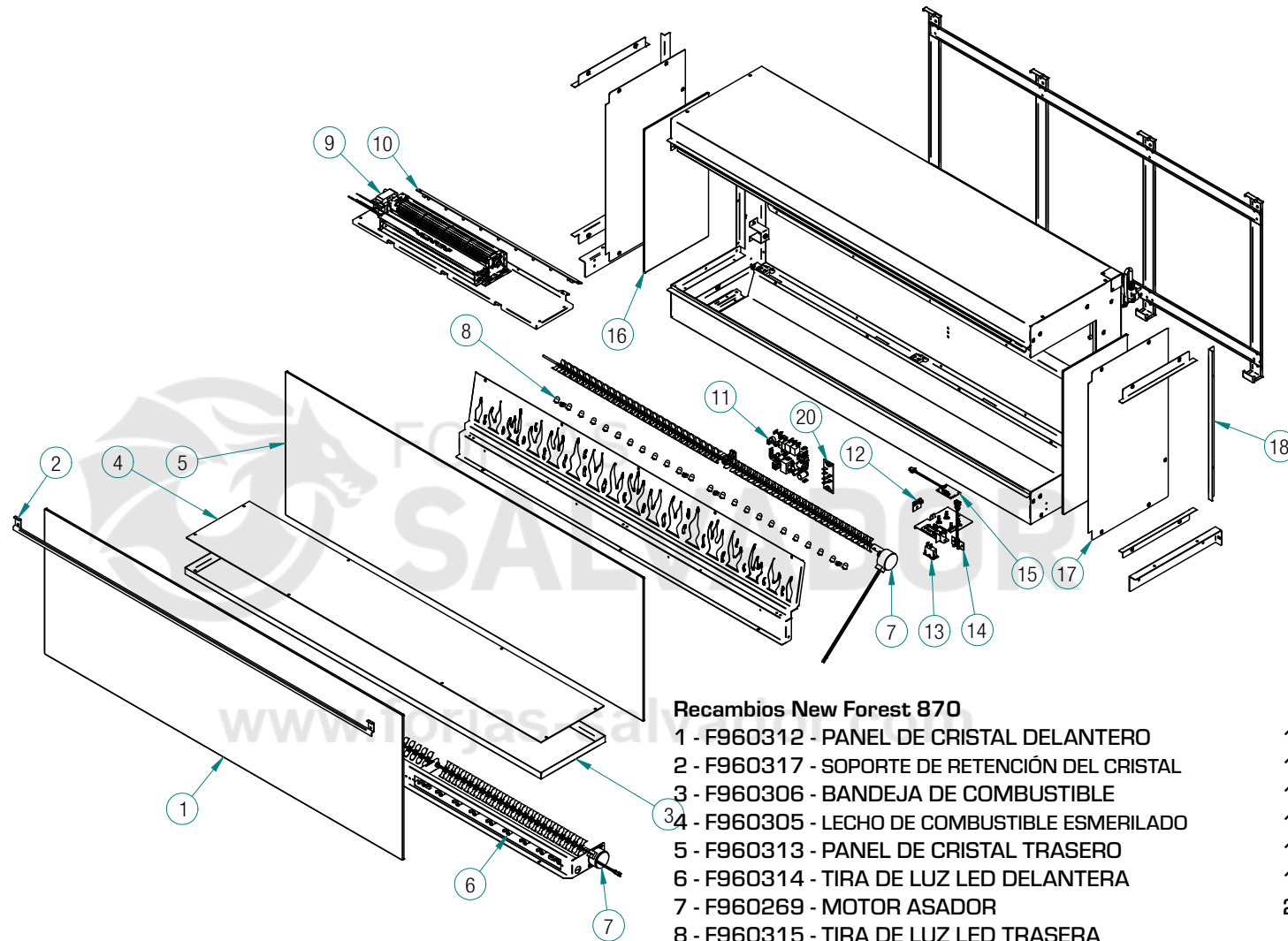


www.1



**ATENCIÓN:**

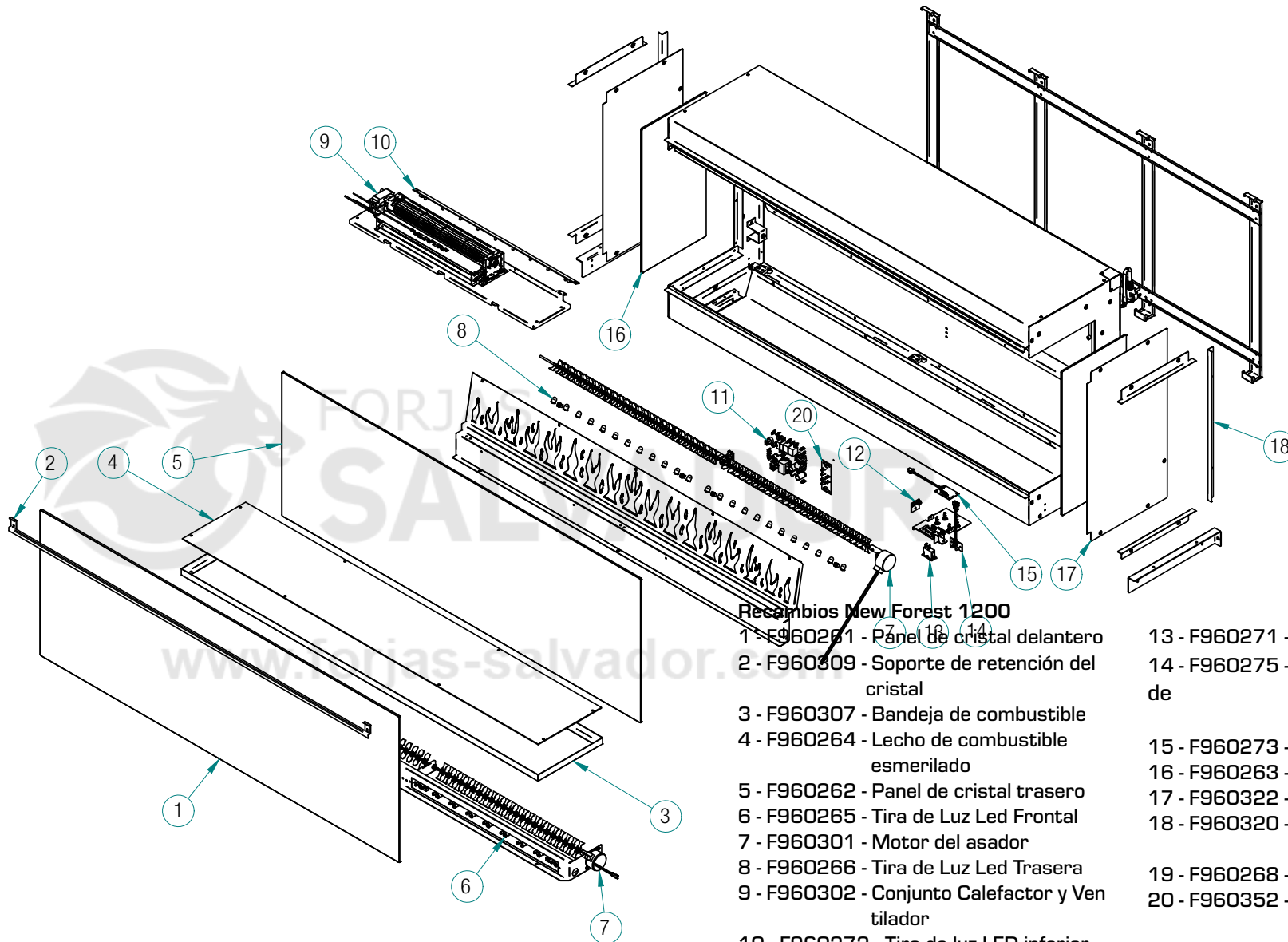
El New Forest 1600 y 1900 viene con troncos pequeños adicionales de la lista numerada arriba



**Recambios New Forest 870**

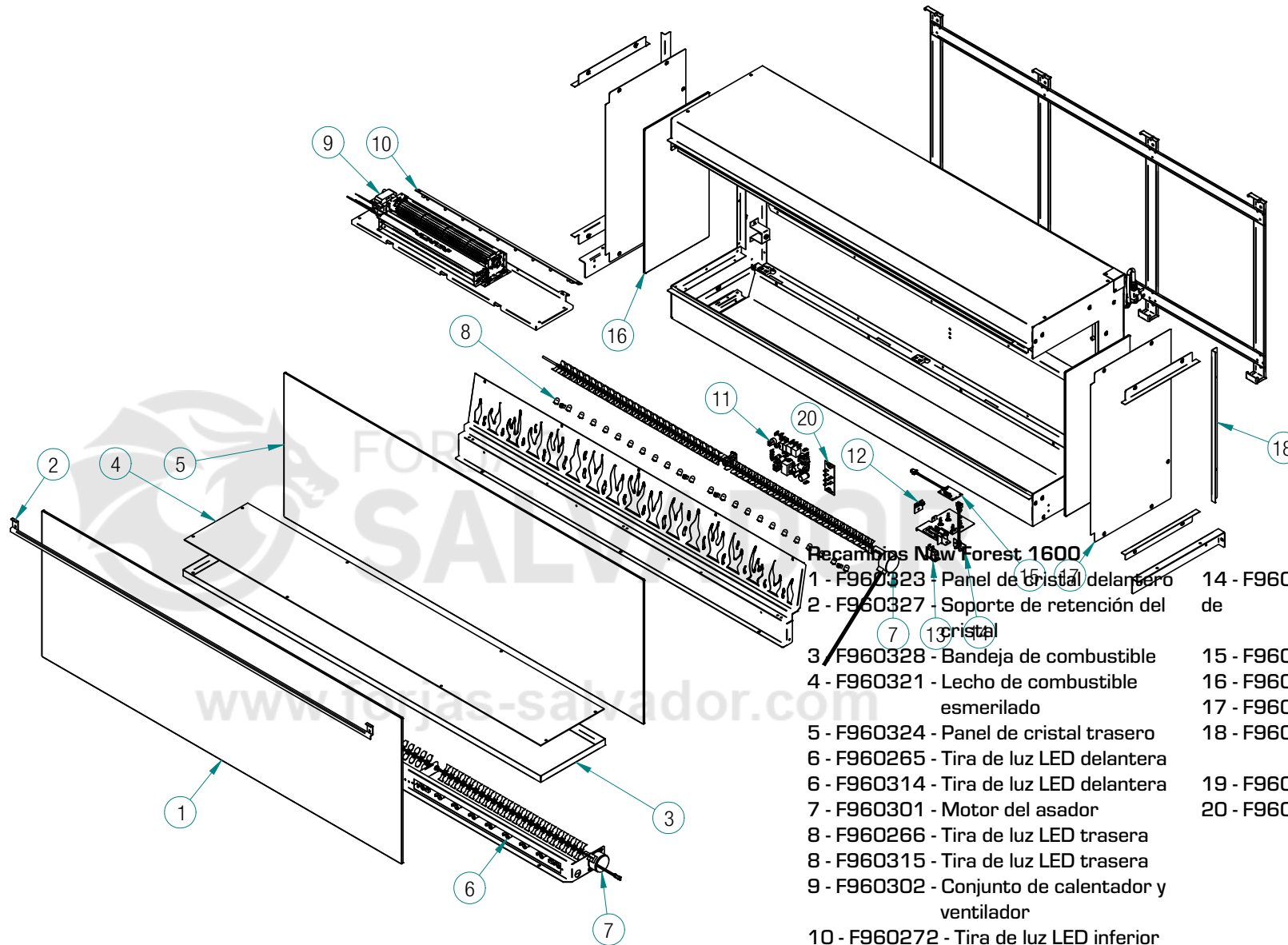
- 1 - F960312 - PANEL DE CRISTAL DELANTERO
- 2 - F960317 - SOPORTE DE RETENCIÓN DEL CRISTAL
- 3 - F960306 - BANDEJA DE COMBUSTIBLE
- 4 - F960305 - LECHO DE COMBUSTIBLE ESMERILADO
- 5 - F960313 - PANEL DE CRISTAL TRASERO
- 6 - F960314 - TIRA DE LUZ LED DELANTERA
- 7 - F960269 - MOTOR ASADOR
- 8 - F960315 - TIRA DE LUZ LED TRASERA
- 9 - F960270 - CONJUNTO CALEFACTOR Y VENTILADOR
- 10 - F960272 - TIRA DE LUZ LED DE ILUMINACIÓN INFERIOR
- 11 - F960267 - PCB
- 12 - F960274 - TERMOSTATO NTC
- 13 - F960271 - INTERRUPTOR AISLADOR

- 14 - F960275 - PANEL DE VISUALIZACIÓN DE REALIMENTACIÓN
- 15 - F960273 - RECEPTOR REMOTO
- 16 - F960311 - PANEL DE CRISTAL LATERAL
- 17 - F960335 - PANEL CIEGO
- 18 - F960336 - EMBELLECEDOR EXTREMO GRANDE
- 19 - F960268 - MANDO A DISTANCIA
- 20 - F960352 - Placa de circuito impreso de entrada



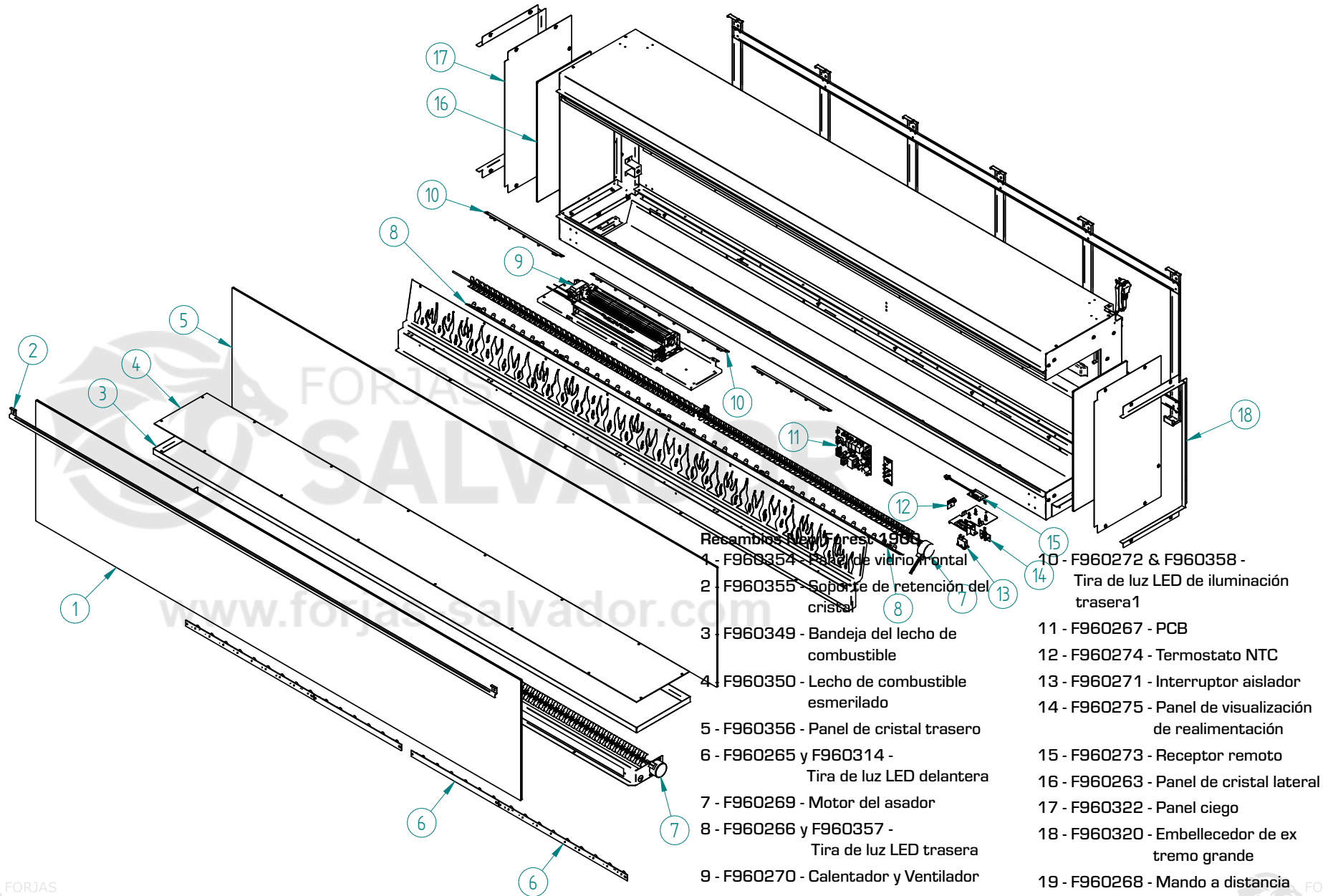
**Recambios New Forest 1200**

- |  |   |
|--|---|
| 1 - F960261 - Panel de cristal delantero       | 13 - F960271 - Interruptor aislador                     |
| 2 - F960309 - Soporte de retención del cristal | 14 - F960275 - Panel de visualización de realimentación |
| 3 - F960307 - Bandeja de combustible           | 15 - F960273 - Receptor remoto                          |
| 4 - F960264 - Lecho de combustible esmerilado  | 16 - F960263 - Panel de cristal lateral                 |
| 5 - F960262 - Panel de cristal trasero         | 17 - F960322 - Panel ciego                              |
| 6 - F960265 - Tira de Luz Led Frontal          | 18 - F960320 - Embellecedor de extremo grande           |
| 7 - F960301 - Motor del asador                 | 19 - F960268 - Mando a distancia                        |
| 8 - F960266 - Tira de Luz Led Trasera          | 20 - F960352 - Placa de circuito impreso de entrada     |
| 9 - F960302 - Conjunto Calefactor y Ventilador |   |
| 10 - F960272 - Tira de luz LED inferior        |   |
| 11 - F960267 - PCB                             |   |
| 12 - F960274 - Termostato NTC                  |   |



**Recambios New Forest 1600**

- |   |   |
|---|---|
| 1 - F960323 - Panel de cristal delantero          | 14 - F960275 - Panel de visualización de realimentación |
| 2 - F960327 - Soporte de retención del cristal    | 15 - F960273 - Receptor remoto                          |
| 3 - F960328 - Bandeja de combustible              | 16 - F960263 - Panel de cristal lateral                 |
| 4 - F960321 - Lecho de combustible esmerilado     | 17 - F960322 - Panel ciego                              |
| 5 - F960324 - Panel de cristal trasero            | 18 - F960320 - Embellecedor de extremo grande           |
| 6 - F960265 - Tira de luz LED delantera           | 19 - F960268 - Mando a distancia                        |
| 6 - F960314 - Tira de luz LED delantera           | 20 - F960352 - Placa de circuito impreso de entrada     |
| 7 - F960301 - Motor del asador                    |   |
| 8 - F960266 - Tira de luz LED trasera             |   |
| 8 - F960315 - Tira de luz LED trasera             |   |
| 9 - F960302 - Conjunto de calentador y ventilador |   |
| 10 - F960272 - Tira de luz LED inferior           |   |
| 11 - F960267 - PCB                                |   |
| 12 - F960274 - Termostato NTC                     |   |
| 13 - F960271 - Interruptor aislador               |   |



**No hay piezas internas que el usuario pueda reparar.**

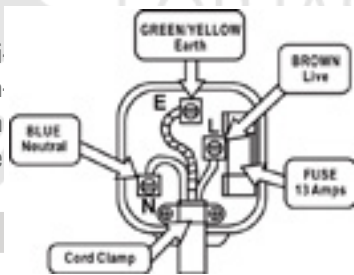
Dado que los colores de los hilos del cable de alimentación de este aparato pueden no coincidir con las marcas de color que identifican los terminales de su enchufe, proceda como se indica a continuación:

El cable azul debe conectarse al terminal marcado con una N o de color negro. El cable marrón debe conectarse al terminal marcado con una A o de color rojo. El cable verde/amarillo debe conectarse al terminal de tierra marcado con una E o con el símbolo de tierra.

**IMPORTANTE:**

Los hilos del cable de alimentación están coloreados de acuerdo con el siguiente código de colores:

Azul/Negro	Neutro
Marrón/Rojo	Corriente
Verde/Amarillo	Tierra



**ATENCIÓN:**

No conecte nunca los cables de corriente o neutro al terminal de tierra del enchufe.

**NOTA:** Si se instala un enchufe moldeado y debe retirarse, tenga mucho cuidado al desechar el enchufe y el cable cortado, ya que debe destruirse para evitar que se enganche en un enchufe. Consulte las especificaciones del aparato en la sección 3.0, Datos del aparato. Utilice únicamente piezas de repuesto originales del fabricante disponibles a través de su proveedor.

**18.0 GARANTÍA, TÉRMINOS Y CONDICIONES**

**GARANTÍA AUTOMÁTICA DE 1 AÑO**

Ofrecemos una garantía estándar de un año para todos los aparatos eléctricos.

**REGÍSTRESE PARA LA GARANTÍA GRATUITA DE 3 AÑOS**

Para cubrir su electrodoméstico durante dos años más, es necesario registrarse gratuitamente en nuestra página web [www.britishfires.com/guarantee](http://www.britishfires.com/guarantee). Puede consultar todos los términos y condiciones de la garantía en [www.britishfires.com](http://www.britishfires.com).

**ACTUALIZACIÓN DE LA GARANTÍA DE 5 AÑOS**

Si ha adquirido una ampliación de la garantía de 5 años, en el embalaje encontrará una tarjeta con un código exclusivo. Introdúzcalo junto con el resto de la información solicitada en [www.britishfires.com/guarantee](http://www.britishfires.com/guarantee) para validar la actualización de la garantía.

**CONDICIONES GENERALES**

Todos los aparatos deben instalarse en un espacio correctamente ventilado de acuerdo con las instrucciones de instalación del fabricante y la normativa vigente. Todos nuestros fuegos cuentan con la aprobación UKCA y CE. Marzo 2024 British Fires®

- 1) Para cualquier reclamación que se realice en un plazo de tres años a partir de la fecha de compra, se le pedirá que proporcione y suministre su prueba de compra original.
- 2) Todos los aparatos deben haber sido instalados y utilizados de acuerdo con las instrucciones del fabricante.
- 3) La(s) compra(s) debe(n) realizarse a través de un distribuidor/minorista autorizado.

**TENGA EN CUENTA** la garantía de 3 o 5 años no cubre todos los artículos consumibles, como por ejemplo: carbones, guijarros, troncos, cortezas, cristales y paneles traseros.

Durante el periodo de garantía, cualquier aparato o componente que se demuestre que es defectuoso o defectuosa en la fabricación, será reparado o reemplazado libre de gastos de material y mano de obra, siempre que hayamos autorizado o llevado a cabo la reparación o sustitución. No aceptaremos o reembolsar los gastos de cualquier tercero que lleva a cabo cualquier trabajo realizado en el aparato o ajusta las piezas, a menos que hayamos aprobado dicho trabajo antes de su realización. El periodo de garantía no se extenderá incluso si reparamos o reemplazamos cualquier aparato o parte.

**RECLAMACIÓN:**

Si desea hacer una reclamación bajo nuestra garantía y se han cumplido todos los términos y condiciones para su aparato, por favor envíe la siguiente información a la atención del Departamento de Servicio a la dirección indicada a continuación. Alternativamente, puede enviar un correo electrónico o un fax. British Fires, Departamento de Servicio, Reid Street, Christchurch, Dorset, BH23 2BT.

**Correo electrónico:** [Guarantee@britishfires.co.uk](mailto:Guarantee@britishfires.co.uk)  
**Fax:** 01202 588639.

**DATOS NECESARIOS:**

- 1) Nombre, dirección y teléfono de contacto.
- 2) Copia del justificante de compra (por ejemplo, recibo o extracto bancario). Tenga en cuenta que esto no afecta a sus derechos legales.

## 19.0 DIMENSIONES DEL NEW FOREST

### New Forest 870

A	845.0 mm
B	311.0 mm
C	870.0 mm
D	465.0 mm
E	329.0 mm
F	300.0 mm
G	49.0 mm
H	67.0 mm
I	83.5 mm

### New Forest 1600

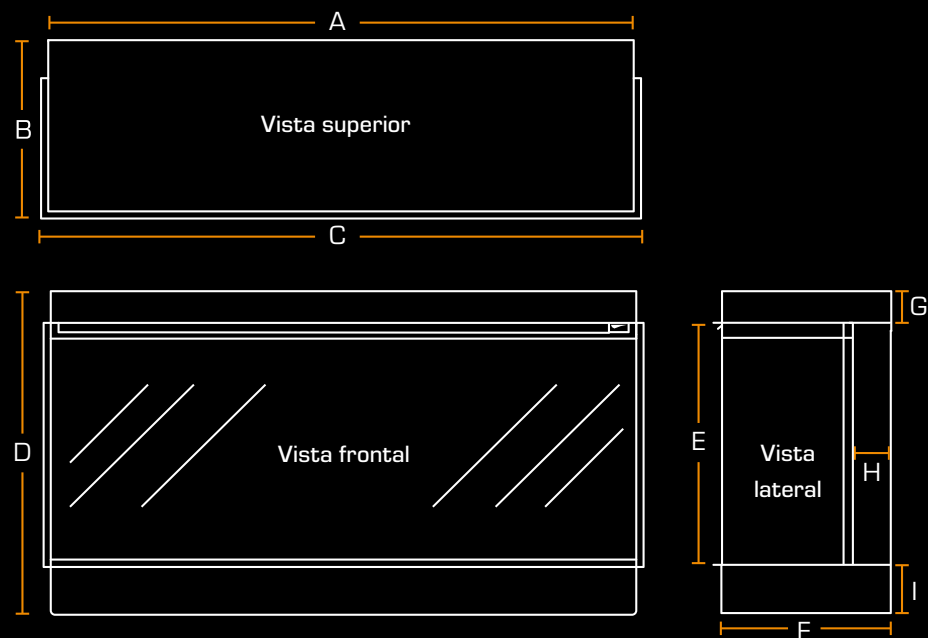
A	1578.0 mm
B	311.0 mm
C	1600.0 mm
D	565.0 mm
E	424.0 mm
F	300.0 mm
G	55.5 mm
H	67.0 mm
I	83.5 mm


### New Forest 1200

A	1178.0 mm
B	311.0 mm
C	1200.0 mm
D	565.0 mm
E	424.0 mm
F	300.0 mm
G	55.5 mm
H	67.0 mm
I	83.5 mm

### New Forest 1900

A	1900.0 mm
B	311.0 mm
C	1925.0 mm
D	565.0 mm
E	424.0 mm
F	300.0 mm
G	55.5 mm
H	67.0 mm
I	83.5 mm



 Los residuos de aparatos eléctricos no deben eliminarse con la basura doméstica. Por favor, recicle donde haya instalaciones para ello. Consulte a las autoridades locales o a su distribuidor para obtener información sobre el reciclaje. Dado que nuestra política es de mejora y desarrollo continuos, esperamos que comprenda que nos reservamos el derecho a modificar los detalles y/o las especificaciones sin previo aviso.



Este producto cumple los requisitos de conformidad de la normativa aplicable en el Reino Unido.



Este producto cumple con los requisitos de conformidad de las normas aplicables. Reglamentos o Directivas Europeas.



Este producto cumple con los requisitos de conformidad de los Reglamentos o Directivas Europeas aplicables.



#### Modelos cubiertos por estas instrucciones

Chimenea Eléctrica New Forest 870, 1200, 1600 & 1900 (EF40-32A, EF40-48A, EF40-63A & EF40-75A)

Este aparato sólo es adecuado para espacios bien aislados o para uso ocasional. Nota: Salvo que se indique lo contrario, todos los derechos, incluidos los derechos de autor del texto, las imágenes y el diseño de este folleto, son propiedad de British Fires.

No está permitido copiar o adaptar el contenido sin el permiso previo por escrito de British Fires. © 2024 British Fires

Número de patente del Reino Unido:  
GB 2583055 B

Número de Patente de la UE:  
EP 3 667 171 B

Todas las instrucciones deben ser entregadas al usuario para su custodia.

Revisión A - 03/24

British Fires  
Unidad 10 Avon Trading  
Park  
Christchurch, Dorset  
BH23 2BT,  
Reino Unido

Casa RBK  
Irishtown, Athlone  
Co. Westmeath  
N37 XP52, Irlanda

T: 0808 169 9911  
W: britishfires.com  
E: sales@britishfires.com