

GAZCO MARLBOROUGH2 MEDIUM

Estufa eléctrica estilo rural con efecto llama LED, 2?kW, mando remoto y troncos decorativos. Modelo Medium, ideal para estancias medianas. Sin instalación.



[Ver más información online](#)



Marlborough Electric Range

Freestanding LED Fire



Instructions for Use & Installation

For use in

Ελλάδα
עברית
Ελλάδα
Latvijas Republika

Россия
Groussherzogtum Lëtzebuerg
República Portuguesa



MARLBOROUGH SMALL	MARLBOROUGH MEDIUM
659-085	659-112



Περιεχόμενα

Οδηγίες λειτουργίας.....	5
Διαστάσεις	55
Τεχνικά δεδομένα του συστήματος ελέγχου	56
Εγκατάσταση	58
Απαιτήσεις πληροφόρησης – Ηλεκτρικοί θερμαντήρες	63



תוכן ענינים

14	הוראות הפעלה
55	מידות המכשיר
56	טכני
58	הוראות התקנה



Saturs

Lietošanas instrukcijas.....	22
Izmērs	55
Vadības sistēmas tehniskie dati.....	56
Uzstādīšana	58
Nepieciešamā informācija — elektriskie sildītāji.....	63



Содержание

Инструкция по эксплуатации	30
Размеры.....	55
Технические характеристики системы управления	56
Установка прибора	58



Inhalt

Bedéngungsuleedung.....	39
Ofmiessungen.....	55
Steuerungssystem – Technesch Daten.....	56
Installatioun	58
Informatiounsufuerderungen – Elektroheizung	63



Conteúdos

Instruções de operação.....	48
Dimensões	55
Dados técnicos do sistema de controlo	56
Instalação.....	58
Requisito de informação - Aquecedores elétricos	63

ΣΗΜΑΝΤΙΚΟ

ΜΕΡΗ ΤΟΥ ΕΞΩΤΕΡΙΚΟΥ ΠΕΡΙΒΛΗΜΑΤΟΣ ΤΗΣ ΠΑΡΟΥΣΑΣ ΣΥΣΚΕΥΗΣ ΘΕΩΡΟΥΝΤΑΙ ΑΠΟ ΤΟΝ ΚΑΤΑΣΚΕΥΑΣΤΗ ΩΣ ΕΠΙΦΑΝΕΙΑ ΕΡΓΑΣΙΑΣ Η ΟΠΟΙΑ ΘΕΡΜΑΙΝΕΤΑΙ ΟΤΑΝ ΤΟ ΣΩΜΑ ΕΙΝΑΙ ΣΕ ΛΕΙΤΟΥΡΓΙΑ. ΩΣ ΕΚ ΤΟΥΤΟΥ, ΣΥΝΙΣΤΑΤΑΙ ΝΑ ΧΡΗΣΙΜΟΠΟΙΕΙΤΑΙ ΠΡΟΣΤΑΤΕΥΤΙΚΗ ΣΗΤΑ Η ΟΠΟΙΑ ΘΑ ΣΥΜΜΟΡΦΩΝΕΤΑΙ ΜΕ ΤΟ ΠΡΟΤΥΠΟ BS 8423 (ΤΕΛΕΥΤΑΙΑ ΕΚΔΟΣΗ) ΟΤΑΝ ΠΑΡΕΥΡΙΣΚΟΝΤΑΙ ΜΙΚΡΑ ΠΑΙΔΙΑ, ΗΛΙΚΙΩΜΕΝΟΙ Ή ΑΣΘΕΝΕΙΣ.

Η ΓΡΙΛΙΑ ΕΞΟΔΟΥ ΤΟΥ ΘΕΡΜΑΝΤΙΚΟΥ ΘΕΡΜΑΙΝΕΤΑΙ ΠΟΛΥ ΚΑΤΑ ΤΗ ΛΕΙΤΟΥΡΓΙΑ. ΜΗ ΣΚΕΠΑΖΕΤΕ ΤΗ ΓΡΙΛΙΑ ΕΞΟΔΟΥ Ή ΟΠΟΙΟΔΗΠΟΤΕ ΑΛΛΟ ΜΕΡΟΣ ΤΗΣ ΣΥΣΚΕΥΗΣ.

Για χρήση αποκλειστικά με ηλεκτρική παροχή 230V 50 Hz.

Διαβάστε προσεκτικά αυτές τις οδηγίες πριν από την εγκατάσταση και κρατήστε τις σε ασφαλές μέρος.

Θα τις χρειαστείτε όταν απαιτείται συντήρηση ή τεχνικός έλεγχος.

Η ΣΥΣΚΕΥΗ ΠΡΕΠΕΙ ΝΑ ΕΙΝΑΙ ΓΕΙΩΜΕΝΗ

ΤΟ ΠΑΡΟΝ ΠΡΟΪΟΝ ΕΙΝΑΙ ΚΑΤΑΛΛΗΛΟ ΜΟΝΟ ΓΙΑ ΧΩΡΟΥΣ ΜΕ ΚΑΛΗ ΜΟΝΩΣΗ ΚΑΙ ΓΙΑ ΠΕΡΙΣΤΑΣΙΑΚΗ ΧΡΗΣΗ.

ΣΗΜΑΝΤΙΚΕΣ ΠΛΗΡΟΦΟΡΙΕΣ ΚΑΙ ΥΓΕΙΑ ΚΑΙ ΑΣΦΑΛΕΙΑ

Διαβάστε προσεκτικά όλες τις οδηγίες προτού χρησιμοποιήσετε τη συσκευή.

Αφαιρέστε όλα τα υλικά συσκευασίας και φροντίστε να τα απορρίψετε σε κατάλληλη εγκατάσταση ανακύκλωσης.

Μην τοποθετείτε τη συσκευή ακριβώς κάτω από μια σταθερή πρίζα τοίχου.

Μέρη του εξωτερικού περιβλήματος της παρούσας συσκευής θεωρούνται από τον κατασκευαστή ως επιφάνεια εργασίας η οποία θερμαίνεται όταν το σώμα είναι σε λειτουργία. Πρέπει να χρησιμοποιήσετε κατάλληλη προστατευτική σήτα για την προστασία παιδιών, ηλικιωμένων και ασθενών..

Μη χρησιμοποιείτε αυτή τη συσκευή σε μικρή απόσταση από μπανιέρα, ντους, πισίνα ή σε χώρο όπου η συσκευή θα μπορούσε να έρθει σε επαφή με νερό ή με υγρασία, π.χ. το μπάνιο του σπιτιού.



ΠΡΟΕΙΔΟΠΟΙΗΣΗ! ΜΗΝ ΤΗ ΣΚΕΠΑΖΕΤΕ

Μην αφήνετε να καλύπτεται η συσκευή ή να παρεμποδίζεται η είσοδος/έξοδος αέρα καθώς έτσι μπορεί να προκληθεί υπερθέρμανση. Παρατηρήστε το προειδοποιητικό σύμβολο στη συσκευή (δείτε παραπάνω).

Μόνο για χρήση σε εσωτερικό χώρο. Αυτή η συσκευή δεν είναι κατάλληλη για χρήση έξω από το σπίτι.

Αυτή η συσκευή πρέπει να τοποθετείται πάνω σε καθαρή, επίπεδη, σταθερή επιφάνεια. ΜΗΝ τοποθετείτε το θερμαντικό πάνω σε χαλί. Βεβαιωθείτε ότι δεν υπάρχουν έπιπλα, κουρτίνες κ.λπ. σε απόσταση πιο μικρή από 1 μ. και ότι το θερμαντικό είναι τοποθετημένο σε επιφάνεια που μπορεί να αντέξει θερμοκρασίες έως 90°C για παρατεταμένες περιόδους. Δεν επιτρέπεται να υπάρχουν χαλάκια σε απόσταση μικρότερη από 0,5 μέτρο από την πρόσοψη της συσκευής.

Όταν το καλώδιο ρεύματος πρέπει να περάσει από έναν χώρο τζακιού, πέτρινο περίβλημα κ.λπ., βεβαιωθείτε ότι έχουν τοποθετηθεί κατάλληλοι δακτύλιοι από καουτσούκ σε σημεία πιθανής φθοράς.

Εάν η συσκευή εγκατασταθεί μέσα σε ανοιχτό τζάκι, απομονώστε την καμινάδα για να μειώσετε τον κίνδυνο ρεύματος επιστροφής το οποίο μπορεί να ενεργοποιήσει την ασφάλεια θερμικής αποκοπής.

Κρατήστε το καλώδιο ρεύματος μακριά από ζεστές επιφάνειες και συνθήκες υψηλής θερμοκρασίας. Μην αφήνετε το καλώδιο ρεύματος να περνά μπροστά από τη συσκευή.

Όταν έχει γίνει η εγκατάσταση του θερμαντικού, η πρίζα πρέπει να είναι προσβάσιμη.

Σε περίπτωση βλάβης του καλωδίου ρεύματος, δεν επιτρέπεται να χρησιμοποιείτε τη συσκευή μέχρι την αντικατάσταση του καλωδίου. Για λόγους ασφάλειας, η αντικατάσταση πρέπει να πραγματοποιείται από εξουσιοδοτημένο τεχνικό της Gazco ή από άλλον επαγγελματία ηλεκτρολόγο.

ΠΡΟΣΟΧΗ: Προς αποφυγή κινδύνων λόγω ακούσιας επαναρρύθμισης της ασφάλειας θερμικής αποκοπής, η εν λόγω συσκευή δεν πρέπει να τροφοδοτείται μέσω εξωτερικής διάταξης διακοπής, όπως π.χ. χρονοδιακόπτη, ούτε να συνδέεται σε κύκλωμα που ενεργοποιείται και απενεργοποιείται τακτικά από την εταιρεία ηλεκτροδότησης.

Μη χρησιμοποιείτε τη συσκευή εάν έχει υποστεί βλάβη.

Οι επισκευές ηλεκτρικών συσκευών πρέπει να πραγματοποιούνται μόνο από ηλεκτρολόγο. Σε περίπτωση που η συσκευή δεν λειτουργεί ή έχει υποστεί βλάβη, θα πρέπει να επικοινωνήσετε με το κατάστημα από το οποίο αγοράστηκε η συσκευή.

Η συσκευή επιτρέπεται να χρησιμοποιείται από παιδιά ηλικίας από 8 ετών και πάνω και από άτομα με μειωμένες σωματικές, αισθητηριακές ή διανοητικές ικανότητες ή στερούμενα σχετικής εμπειρίας και γνώσης εφόσον αυτά βρίσκονται υπό επίβλεψη ή έχουν λάβει οδηγίες σχετικά με την ασφαλή χρήση της συσκευής και κατανοούν τους σχετικούς κινδύνους που συνεπάγεται η χρήση. Τα παιδιά δεν επιτρέπεται να παίζουν με τη συσκευή. Παιδιά δεν επιτρέπεται να πραγματοποιούν καθαρισμό ή συντήρηση επιπέδου χρήστη χωρίς επίβλεψη.

Τα παιδιά ηλικίας κάτω των 3 ετών δεν επιτρέπεται να πλησιάζουν τη συσκευή εκτός αν είναι υπό συνεχή επίβλεψη.

Τα παιδιά ηλικίας μεταξύ 3 και 8 ετών επιτρέπεται να ανάβουν ή να σβήνουν τη συσκευή μόνον εφόσον αυτή έχει τοποθετηθεί ή εγκατασταθεί στην προβλεπόμενη θέση κανονικής λειτουργίας και εφόσον αυτά είναι υπό επίβλεψη ή έχουν λάβει οδηγίες σχετικά με την ασφαλή χρήση της συσκευής και κατανοούν τους σχετικούς κινδύνους. Τα παιδιά ηλικίας μεταξύ 3 και 8 ετών δεν επιτρέπεται να βάζουν τη συσκευή στο ρεύμα, να τη ρυθμίζουν, να την καθαρίζουν ή να εκτελούν συντήρηση.

Προσοχή: Μερικά μέρη αυτού του προϊόντος μπορεί να υπερθερμανθούν και να προκαλέσουν εγκαύματα. Ιδιαίτερη προσοχή απαιτείται σε χώρους όπου βρίσκονται παιδιά και ευάλωτα άτομα.

Ωστόσο, η Gazco προτείνει:

Η συσκευή αυτή δεν προορίζεται για χρήση από άτομα κάτω των 12 ετών, άτομα με μειωμένες σωματικές, αισθητηριακές ή διανοητικές ικανότητες ή άτομα στερούμενα εμπειρίας και γνώσης στην ασφαλή λειτουργία της συσκευής.

Η συσκευή επιτρέπεται να χρησιμοποιείται από άτομα άνω των 12 ετών, υπό την προϋπόθεση ότι έχουν λάβει οδηγίες σχετικά με την ασφαλή χρήση της συσκευής και ότι κατανοούν τους σχετικούς κινδύνους. Άτομα άνω των 12 ετών επιτρέπεται επίσης να χειρίζονται τη συσκευή υπό την επίβλεψη υπεύθυνου ενήλικου.

Μέρη αυτής της συσκευής θερμαίνονται κατά τη διάρκεια της λειτουργίας της και γι' αυτό άτομα κάτω των 12 ετών δεν θα πρέπει σε καμία περίπτωση να μένουν μόνα τους με το προϊόν όταν αυτό βρίσκεται σε λειτουργία, εκτός εάν χρησιμοποιείται κατάλληλη προστατευτική σήτα για την αποτροπή άμεσης επαφής με τη συσκευή.

Τα παιδιά δεν επιτρέπεται να παίζουν με τη συσκευή.

Παιδιά δεν επιτρέπεται να πραγματοποιούν καθαρισμό ή συντήρηση επιπέδου χρήστη χωρίς επίβλεψη.

www.forjas-salvador.com

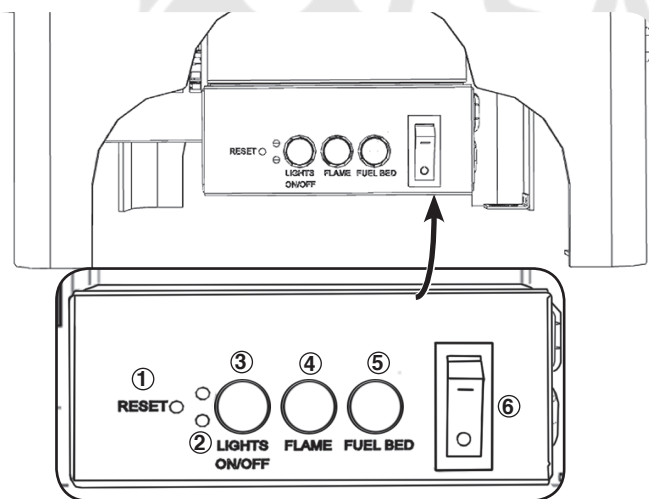
ΟΔΗΓΙΕΣ ΛΕΙΤΟΥΡΓΙΑΣ



ΠΡΟΕΙΔΟΠΟΙΗΣΗ! Μην χρησιμοποιείτε τη συσκευή εάν έχει υποστεί βλάβη ή έχει πρόβλημα λειτουργίας. Εάν υποψιάζεστε ότι η συσκευή έχει υποστεί βλάβη ή έχει πρόβλημα λειτουργίας, καλέστε έναν εξειδικευμένο τεχνικό για να επιθεωρήσει τη συσκευή και, αν χρειάζεται, να αντικαταστήσει οποιοδήποτε εξάρτημα του ηλεκτρικού συστήματος πριν την ξαναχρησιμοποιήσετε.

Μη βγάτετε τη συσκευή από την πρίζα ενώ η συσκευή λειτουργεί. Να χρησιμοποιείτε τις λειτουργίες στο τηλεχειριστήριο για να σβήσετε το ηλεκτρικό τζάκι και να βεβαιώνετε ότι ο κεντρικός διακόπτης έχει μετακινηθεί στη θέση απενεργοποίησης πριν βγάλετε τη συσκευή από την πρίζα.

ΧΕΙΡΟΚΙΝΗΤΟΣ ΠΙΝΑΚΑΣ ΕΛΕΓΧΟΥ



1. Κουμπί επανεκκίνησης τηλεχειριστηρίου
2. Ενδείξεις λειτουργίας θερμομαντικού σώματος
3. Αναβοσβήσιμο φώτων
4. Κουμπί ρύθμισης φλόγας
5. Κουμπί ρύθμισης κλίνης καυσίμου
6. Κεντρικός διακόπτης ON/OFF (O/I)

ΧΕΙΡΙΣΜΟΣ ΤΗΣ ΣΥΣΚΕΥΗΣ

Πατήστε το 6 για να ανάψετε ή να σβήσετε τη συσκευή.



ΣΗΜΕΙΩΣΗ: Για τη χρήση τόσο των λειτουργιών στο τηλεχειριστήριο όσο και των λειτουργιών στον πίνακα ελέγχου, ο χειροκίνητος διακόπτης πρέπει να βρίσκεται στη θέση «ON». Για να αποφευχθεί η υπερθέρμανση του προϊόντος, υπάρχει μια υστέρηση 10 δευτερολέπων όταν ενεργοποιείται ή απενεργοποιείται ο ανεμιστήρας του αερόθερμου.

Ο πίνακας ελέγχου ελέγχει τις βασικές λειτουργίες. Χρησιμοποιήστε το τηλεχειριστήριο για έλεγχο όλων των λειτουργιών.

Πατήστε το 3 για να ανάψετε ή να σβήσετε τις φλόγες και την κλίνη καυσίμου ταυτόχρονα.

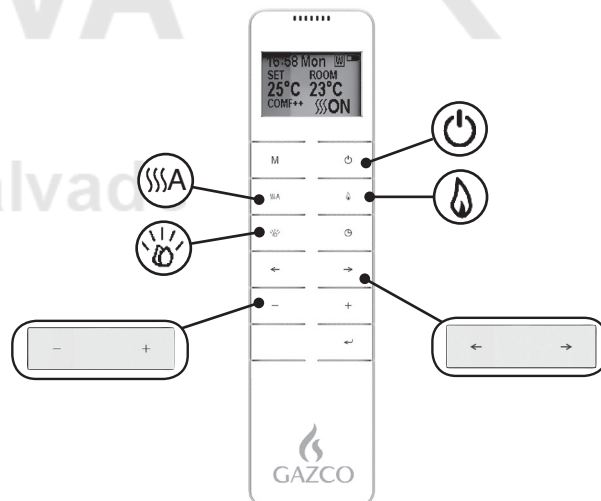
Πατήστε το 4 για να επιλέξετε το χρώμα της φλόγας ή για να επιστρέψετε στη θέση OFF. Υπάρχουν 3 επιλογές χρώματος φλόγας.

Πατήστε το 5 για να επιλέξετε το χρώμα της κλίνης καυσίμου ή για να επιστρέψετε στη θέση OFF. Υπάρχουν 10 επιλογές χρώματος της κλίνης καυσίμου.

Σημείωση: Η συσκευή θα χάσει τη μνήμη για τις λειτουργίες φωτισμού όταν ο διακόπτης ρυθμίζεται στη θέση OFF ή το τηλεχειριστήριο δεν έχει μπαταρία.

ΤΗΛΕΧΕΙΡΙΣΤΗΡΙΟ

Να ακουμπάτε το τηλεχειριστήριο σε επίπεδη επιφάνεια στο δωμάτιο όπου είναι εγκατεστημένη η συσκευή και μακριά από οποιαδήποτε άμεση ροή θερμού αέρα.



- Διακόπτης On/Off

- Θέρμανση / Advance

- Φλόγες

- Κλίνη καυσίμου

- Επιλογή χρώματος

- Επίπεδα

ΧΕΙΡΙΣΜΟΣ ΤΗΣ ΣΥΣΚΕΥΗΣ — ΓΡΗΓΟΡΟ ΞΕΚΙΝΗΜΑ



Ανάψτε ή σβήστε τη συσκευή

Η συσκευή θα ξεκινήσει με τη ρύθμιση που ίσχυε προτού σβήσει.



Α Αναβοσβήσιμο της θέρμανσης.

- Αυξομειώνει τη θερμική ισχύ.



Αναβοσβήσιμο του εφέ φλόγας.

- Αλλάζει την επιλογή χρώματος.
Υπάρχουν 3 επιλογές χρώματος φλόγας.

- Αυξομείωση του επιπέδου φωτεινότητας.

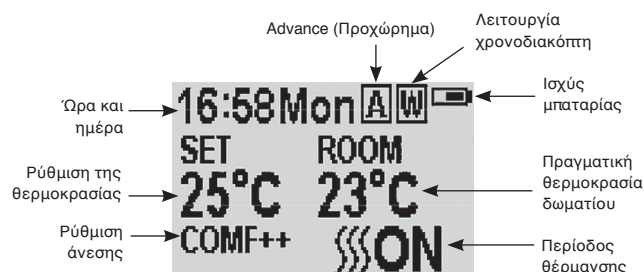
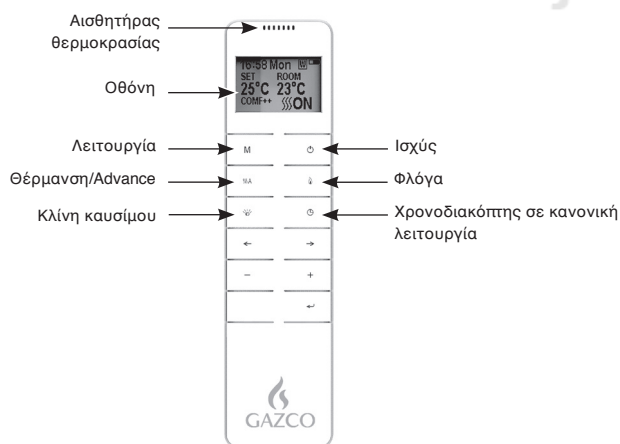


Αναβοσβήσιμο του εφέ κλίνης καυσίμου.

- Αλλάζει την επιλογή χρώματος.
Υπάρχουν 10 επιλογές χρώματος κλίνης καυσίμου.

- Αυξομείωση του επιπέδου φωτεινότητας.

ΧΕΙΡΙΣΜΟΣ ΤΗΣ ΣΥΣΚΕΥΗΣ — ΠΡΟΧΩΡΗΜΕΝΕΣ ΛΕΙΤΟΥΡΓΙΕΣ



ΕΝΕΡΓΟΠΟΙΗΣΗ/ΑΠΕΝΕΡΓΟΠΟΙΗΣΗ (ON/OFF)

Πατήστε το κουμπί για να ενεργοποιήσετε το εφέ φλόγας.

Πατήστε το κουμπί για να απενεργοποιήσετε όλες τις λειτουργίες υπό την κανονική λειτουργία ρύθμισης θέρμανσης.

Πατήστε το κουμπί για να απενεργοποιήσετε το εφέ φλόγας υπό τη λειτουργία ημερήσιας και εβδομαδιαίας χρονορρυθμικής θέρμανσης.

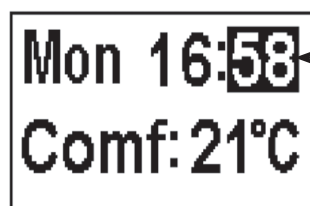
ΡΥΘΜΙΣΗ ΗΜΕΡΑΣ, ΩΡΑΣ, ΘΕΡΜΟΚΡΑΣΙΑΣ ΑΝΕΣΗΣ ΚΑΙ ΜΟΝΑΔΑΣ ΘΕΡΜΟΚΡΑΣΙΑΣ

Βεβαιωθείτε ότι το ρολόι είναι ρυθμισμένο να δείχνει τη σωστή ώρα.

Πατήστε **M** για 3 δευτερόλεπτα.

Πατήστε '←' ή '→' για να επιλέξετε τη ρύθμιση που θα αλλάξετε.

Ο επιλεγμένος χαρακτήρας θα είναι τονισμένος.



Πατήστε το κουμπί '+' ή '-' για να αλλάξετε τον αριθμό.

Ώρα: σύστημα 24 ωρών.

Επιλέξτε τη θερμοκρασία άνεσης από 15-25 °C.

Μονάδα θερμοκρασίας: °C/°F.

Πατήστε το κουμπί για 3 δευτερόλεπτα ή περιμένετε 10 δευτερόλεπτα για να αποθηκευτούν οι ρυθμίσεις για ημέρα, ώρα, θερμοκρασία άνεσης και μονάδα θερμοκρασίας και να βγείτε από τη ρύθμιση.

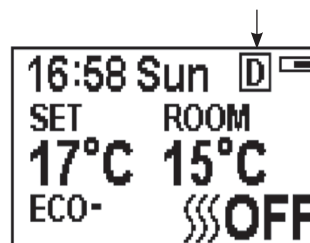
ΗΜΕΡΗΣΙΑ ΧΡΟΝΟΡΡΥΘΜΙΣΗ ΘΕΡΜΑΝΣΗΣ

Οι ακόλουθες περίοδοι θέρμανσης έχουν προκαθοριστεί, αλλά, αν θέλετε, μπορείτε να τις αλλάξετε:

06:00 έως 08:00

17:00 έως 22:00

Πατήστε **M** μέχρι να εμφανιστεί στην επάνω δεξιά γωνία της οθόνης.

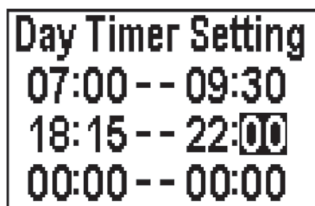


Κρατήστε το κουμπί πατημένο για 6 δευτερόλεπτα.

Μπορούν να καθοριστούν 3 διαφορετικά χρονικά διαστήματα θέρμανσης ανά ημέρα.

Πατήστε '←' ή '→' για να επιλέξετε ώρα ή λεπτό.

Πατήστε το κουμπί '+' ή '-' για να αλλάξετε τον αριθμό.
Η ρύθμιση των λεπτών αυξομειώνεται κατά 15 λεπτά με κάθε πάτημα.



Κρατήστε το κουμπί ← πατημένο για 3 δευτερόλεπτα ή περιμένετε για 10 δευτερόλεπτα για να αποθηκευτούν οι ρυθμίσεις και να βγείτε από τη ρύθμιση των περιόδων θέρμανσης.

Πατήστε ← για να ελέγξετε την ημερήσια χρονορρύθμιση.

Για να σβήσετε τη θέρμανση, επιστρέψτε στην Κανονική Λειτουργία Ελέγχου.

Όταν βρίσκεστε σε λειτουργία Ημερήσιας Χρονορρύθμισης Θέρμανσης, το σβήσιμο της συσκευής με το τηλεχειριστήριο θα διακόψει τον φωτισμό. Η θέρμανση θα συνεχιστεί σύμφωνα με τη χρονορρύθμιση.

ΡΥΘΜΙΣΗ ΤΗΣ ΘΕΡΜΟΚΡΑΣΙΑΣ

Πατήστε το κουμπί '+' ή '-' για να αυξομειώσετε τη θερμοκρασία με βάση τη θερμοκρασία άνεσης (COMF).

COMF σημαίνει ότι η πραγματική θερμοκρασία είναι ίδια με τη ρύθμιση που έχετε κάνει.

ECO σημαίνει ότι η πραγματική θερμοκρασία είναι 2 °C χαμηλότερη από τη ρύθμιση.

ECO- σημαίνει 4 °C χαμηλότερη.

COMF+ σημαίνει 2 °C υψηλότερη.

COMF++ σημαίνει 4 °C υψηλότερη.

ΠΡΟΣΑΡΜΟΖΟΜΕΝΗ ΕΚΚΙΝΗΣΗ

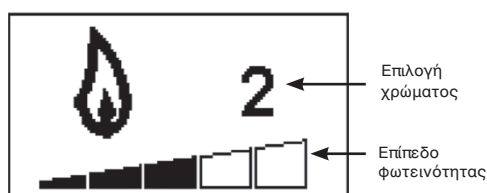
Η συσκευή θέρμανσης θα καθορίσει αυτόματα τον κατάλληλο χρόνο για να αρχίσει η θέρμανση έτσι ώστε να φτάσει στην προκαθορισμένη θερμοκρασία κατά την προκαθορισμένη ώρα (έως και 45 λεπτά πριν από την προκαθορισμένη ώρα).

ΡΥΘΜΙΣΗ ΧΡΩΜΑΤΟΣ ΦΛΟΓΑΣ

Πατήστε το κουμπί .

Υπάρχουν τρεις επιλογές χρώματος φλόγας.

Υπάρχουν 6 επίπεδα φωτεινότητας, συμπεριλαμβανομένου του σβήσιματος.




Πατήστε το '←' ή '→' για να διατρέξετε τις επιλογές χρώματος φλόγας.

Πατήστε το '+' για να αυξήσετε τη φωτεινότητα της φλόγας.

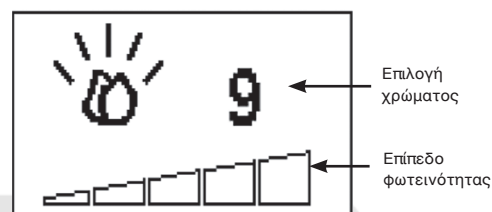
Πατήστε το '-' για να μειώσετε τη φωτεινότητα φλόγας μέχρι και να σβήσει.

ΡΥΘΜΙΣΗ ΧΡΩΜΑΤΟΣ ΚΛΙΝΗΣ ΚΑΥΣΙΜΟΥ

Πατήστε  για να περάσετε στην οθόνη ρύθμισης του φωτισμού της κλίνης καυσίμου.

Υπάρχουν 10 επιλογές χρώματος της κλίνης καυσίμου.

Υπάρχουν 6 επίπεδα φωτεινότητας, συμπεριλαμβανομένου του σβήσιματος.



Πατήστε το '←' ή '→' για να διατρέξετε τις επιλογές χρώματος της κλίνης καυσίμου.

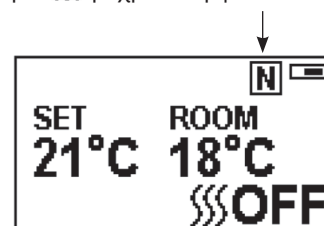
Πατήστε το '+' για να αυξήσετε τη φωτεινότητα της κλίνης καυσίμου.

Πατήστε το '-' για να μειώσετε τη φωτεινότητα της κλίνης καυσίμου μέχρι και να σβήσει.

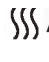
ΚΑΝΟΝΙΚΗ ΛΕΙΤΟΥΡΓΙΑ ΕΛΕΓΧΟΥ

Η Κανονική Λειτουργία Ελέγχου είναι η προκαθορισμένη ρύθμιση.

Πατήστε το κουμπί **M** μέχρι να εμφανιστεί το σύμβολο **N**



Πατήστε '+' ή '-' για να ρυθμίσετε τη θερμοκρασία από 17 °C έως 25 °C.

Πατήστε το κουμπί  A για να ανάψετε ή να σβήσετε τη θέρμανση.




Σημείωση: Είναι φυσιολογικό για το αερόθερμο να σταματάει τη λειτουργία του κατά διαστήματα. Αυτό συμβαίνει αν η θερμοκρασία του δωματίου είναι υψηλότερη από τη θερμοκρασία που έχει οριστεί.

Η ένδειξη θέρμανσης θα σβήσει μετά από 10 δευτερόλεπτα αν ανάψετε τη φλόγα. Η ένδειξη θέρμανσης θα μείνει αναμμένη εάν χρησιμοποιείται μόνο η λειτουργία θέρμανσης.

Όταν βρίσκεστε σε Κανονική Λειτουργία Ελέγχου, το σβήσιμο της συσκευής με το τηλεχειριστήριο θα διακόψει τον φωτισμό και τη θέρμανση.

ΑΝΤΙΣΤΡΟΦΗ ΧΡΟΝΟΜΕΤΡΗΣΗ

Αυτή η ρύθμιση ισχύει μόνο στην κανονική λειτουργία ελέγχου θέρμανσης. Επιτρέπει στη συσκευή να επιστρέψει σε κατάσταση Αναμονής (Standby) μετά από ένα καθορισμένο χρονικό διάστημα. Για να χρησιμοποιήσετε αυτή τη λειτουργία, θα πρέπει να είναι αναμμένη η θέρμανση.

Πατήστε  για να ανατρέξετε στις ρυθμίσεις από OFF και 0.5 ώρα έως τις 9 ώρες. Στην οθόνη θα εμφανίζονται το σύμβολο του χρονόμετρου και ο χρόνος που απομένει.


Το θερμαντικό σύστημα της συσκευής μπορεί να λειτουργεί αυτόματα με τη χρήση της ημερήσιας και εβδομαδιαίας χρονορρύθμισης.

ΕΒΔΟΜΑΔΙΑΙΑ ΧΡΟΝΟΡΡΥΘΜΙΣΗ ΘΕΡΜΑΝΣΗΣ

Οι ακόλουθες περίοδοι θέρμανσης έχουν προκαθοριστεί, αλλά, αν θέλετε, μπορούν να τροποποιηθούν:

Από Δευτέρα έως Παρασκευή
06:00 έως 08:30
17:00 έως 22:00


Από Σάββατο έως Κυριακή
06:30 έως 09:30
11:00 έως 13:00
17:00 έως 22:00

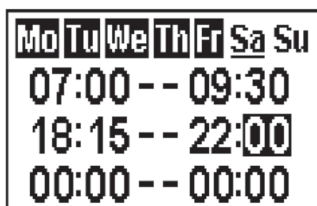
Πατήστε το **M** μέχρι να εμφανιστεί το σύμβολο .



Κρατήστε το κουμπί  πατημένο για 6 δευτερόλεπτα.

Πατήστε '←' ή '→' για να μετακινήσετε τον δρομέα (την υπογράμμιση που αναβοσβήνει).


Πατήστε το κουμπί  στην αντίστοιχη θέση εβδομάδας για να επιλέξετε (ο χαρακτήρας επισημαίνεται) ή να ακυρώσετε (ο χαρακτήρας εμφανίζεται κανονικά) την τρέχουσα ρύθμιση. Μπορείτε να επιλέξετε μαζί τις ίδιες χρονικές περιόδους.





Πατήστε το κουμπί '→' για να μετακινήσετε τον δρομέα στην περιοχή ρύθμισης της χρονικής περιόδου.

Πατήστε '←' ή '→' για να επιλέξετε ώρα ή λεπτό.

Πατήστε το κουμπί '+' ή '-' για να αλλάξετε τον αριθμό. Μπορούν να καθοριστούν έως 3 διαφορετικά χρονικά διαστήματα θέρμανσης ανά ημέρα. Η ρύθμιση των λεπτών αυξομειώνεται κατά 15 λεπτά με κάθε πάτημα.

Πατήστε  για να ρυθμίσετε τον χρόνο θέρμανσης για την επιλεγμένη ημέρα και να επιστρέψετε στη γραμμή της εβδομάδας.

Κρατήστε το κουμπί  πατημένο για 3 δευτερόλεπτα ή περιμένετε για 10 δευτερόλεπτα για να αποθηκευτούν οι ρυθμίσεις και να βγείτε από τη ρύθμιση των περιόδων θέρμανσης.

Πατήστε  '←' ή '→' για να ελέγξετε τη ρύθμιση του χρονοδιακόπτη για τη χρονορρύθμιση θέρμανσης εβδομάδας.

Για να σβήσετε τη θέρμανση, επιστρέψτε στην Κανονική Λειτουργία Ελέγχου.

Όταν βρίσκεστε σε λειτουργία Εβδομαδιαίας Χρονορρύθμισης Θέρμανσης, το σβήσιμο της συσκευής με το τηλεχειριστήριο θα διακόψει τον φωτισμό. Η θέρμανση θα συνεχιστεί σύμφωνα με τη χρονορρύθμιση.

ΡΥΘΜΙΣΗ ΤΗΣ ΘΕΡΜΟΚΡΑΣΙΑΣ

Πατήστε το κουμπί '+' ή '-' για να αυξομειώσετε τη θερμοκρασία με βάση τη θερμοκρασία άνεσης (COMF).

COMF σημαίνει ότι η πραγματική θερμοκρασία είναι ίδια με τη ρύθμιση που έχετε κάνει.

ECO σημαίνει ότι η πραγματική θερμοκρασία είναι 2 °C χαμηλότερη από τη ρύθμιση.

ECO- σημαίνει 4 °C χαμηλότερη.

COMF+ σημαίνει 2 °C υψηλότερη.

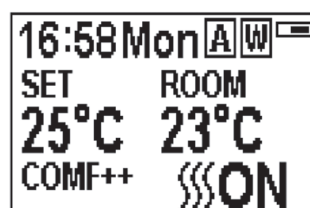
COMF++ σημαίνει 4 °C υψηλότερη.

ΠΡΟΣΑΡΜΟΖΟΜΕΝΗ ΕΚΚΙΝΗΣΗ

Η συσκευή θέρμανσης θα καθορίσει αυτόματα τον κατάλληλο χρόνο για να αρχίσει η θέρμανση έτσι ώστε να φτάσει στην προκαθορισμένη θερμοκρασία κατά την προκαθορισμένη ώρα (έως και 45 λεπτά πριν από την προκαθορισμένη ώρα).

ΛΕΙΤΟΥΡΓΙΑ ADVANCE (ΠΡΟΧΩΡΗΜΑ)

Η κατάσταση θέρμανσης μπορεί να προχωρήσει στην επόμενη περίοδο τόσο κατά την ημερήσια όσο και κατά την εβδομαδιαία χρονορρύθμιση θέρμανσης.



Αν η θέρμανση είναι αναμμένη κατά την τρέχουσα περίοδο, το πάτημα αυτού του κουμπιού θα τη σβήσει.

Αν η θέρμανση είναι σβησμένη κατά την τρέχουσα περίοδο, το πάτημα αυτού του κουμπιού θα την ανάψει.

Η ενεργοποίηση/απενεργοποίηση της θέρμανσης εξαρτάται από τη θερμοκρασία δωματίου και τη ρύθμιση θερμοκρασίας.

Πατήστε **[[[[A** για να περάσετε στη λειτουργία Advance στο πλαίσιο της ημερήσιας και εβδομαδιαίας χρονορρύθμισης θέρμανσης.



Πατήστε **[[[[A** ξανά ή περιμένετε τη λήξη του διαστήματος χρονορρύθμισης για να βγείτε από τη λειτουργία Advance.

ΑΝΙΧΝΕΥΣΗ ΑΝΟΙΧΤΟΥ ΠΑΡΑΘΥΡΟΥ

Όταν ο πομπός ανιχνεύει απότομη πτώση της θερμοκρασίας του δωματίου, κρίνει ότι οφείλεται σε ανοιχτό παράθυρο: εμφανίζεται η προειδοποιητική εικόνα και η θέρμανση σβήνει αυτόματα.



Μετά την άνοδο της θερμοκρασίας του εσωτερικού χώρου ή με χειροκίνητη παρέμβαση (με χρήση του τηλεχειριστηρίου), θα επιστρέψει στην κανονική κατάσταση λειτουργίας.

ΧΕΙΡΙΣΜΟΣ ΤΗΣ ΣΥΣΚΕΥΗΣ ΑΝΤΙΜΕΤΩΠΙΣΗ ΠΡΟΒΛΗΜΑΤΩΝ

ΜΠΑΤΑΡΙΑ

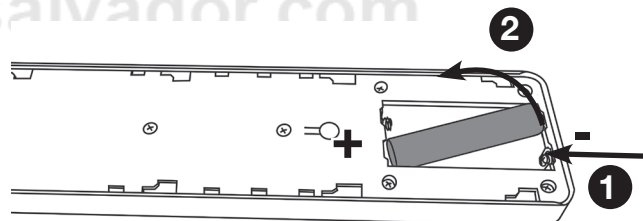
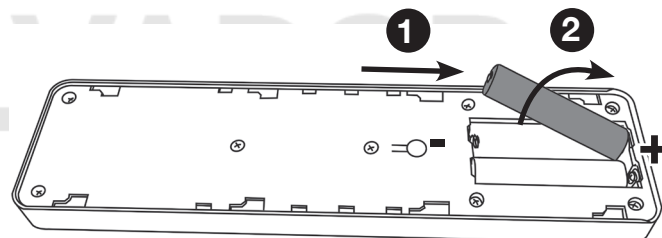
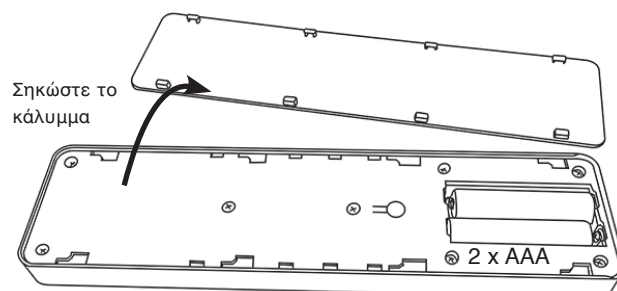
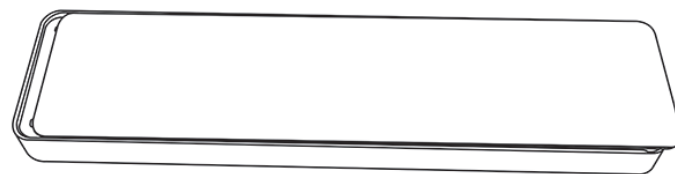
Η στάθμη ισχύος της μπαταρίας εμφανίζεται στην επάνω δεξιά πλευρά της οθόνης του τηλεχειριστηρίου.

	Πλήρης μπαταρία	Δεν απαιτείται καμία ενέργεια.
	Μισογεμάτη μπαταρία	Βεβαιωθείτε ότι διαθέτετε νέες μπαταρίες.
	Άδεια μπαταρία	Αντικαταστήστε τις μπαταρίες αμέσως.

ΑΝΤΙΚΑΤΑΣΤΑΣΗ ΤΗΣ ΜΠΑΤΑΡΙΑΣ

Οι εξαντλημένες μπαταρίες πρέπει να αφαιρούνται από τη συσκευή και να απορρίπτονται με ασφάλεια.

Σύρετε το κάλυμμα



Βεβαιωθείτε ότι οι μπαταρίες του τηλεχειριστηρίου είναι καινούργιες και έχουν τοποθετηθεί σωστά.

Πετάξτε τις παλιές μπαταρίες σε κατάλληλη εγκατάσταση ανακύκλωσης.

Η αντικατάσταση των μπαταριών συνιστάται μετά από διάστημα 1 έτους.
Το τηλεχειριστήριο απαιτεί δύο αλκαλικές μπαταρίες AAA 1.5V.

Εξασφαλίστε τη σωστή πολικότητα.
Μη βραχυκυκλώνετε τις απολήξεις.

Μην επιχειρήσετε να επαναφορτίσετε μη επαναφορτιζόμενες μπαταρίες.

Αφαιρέστε τις επαναφορτιζόμενες μπαταρίες πριν από τη φόρτιση.

Μην αναμιγνύετε παλιές και νέες μπαταρίες.

Αφαιρέστε τις μπαταρίες αν η συσκευή δεν πρόκειται να χρησιμοποιηθεί για μεγάλο χρονικό διάστημα.

Η αλλαγή των μπαταριών δεν θα επηρεάσει τη χρονορρύθμιση.
Βεβαιωθείτε ότι το ρολόι είναι ρυθμισμένο να δείχνει τη σωστή ώρα.



ΣΗΜΕΙΩΣΗ: Για τη χρήση τόσο των λειτουργιών στο τηλεχειριστήριο όσο και των λειτουργιών στον πίνακα ελέγχου, ο χειροκίνητος διακόπτης πρέπει να βρίσκεται στη θέση «ON». Για να αποτραπεί η υπερθέρμανση του προϊόντος, υπάρχει μια υστέρηση 10 δευτερολέπτων όταν ενεργοποιείται ή απενεργοποιείται ο ανεμιστήρας του αερόθερμου.

Ο πίνακας ελέγχου ελέγχει τις βασικές λειτουργίες, όχι το σύνολο των λειτουργιών. Χρησιμοποιήστε το τηλεχειριστήριο για έλεγχο όλων λειτουργιών.

ΕΝΔΕΙΞΕΙΣ ΛΕΙΤΟΥΡΓΙΑΣ ΘΕΡΜΑΝΤΙΚΟΥ ΣΩΜΑΤΟΣ

Όταν το αερόθερμο χρησιμοποιείται σε συνδυασμό με τα εφέ της φλόγας ή της κλίνης καυσίμου, οι ενδείξεις λειτουργίας του θερμαντικού σώματος θα ανάψουν για 10 δευτερόλεπτα.

Τα LED θα φωτιστούν για 10 δευτερόλεπτα εάν το εφέ της φλόγας ή το εφέ της κλίνης καυσίμου είναι ενεργοποιημένο. Αν το αερόθερμο χρησιμοποιείται ανεξάρτητα, οι ενδείξεις λειτουργίας του θερμαντικού θα μείνουν αναμμένες.

ΚΟΥΜΠΙ ΕΠΑΝΕΚΚΙΝΗΣΗΣ ΓΙΑ ΤΟ ΤΗΛΕΧΕΙΡΙΣΤΗΡΙΟ

Εάν το τηλεχειριστήριο χάσει το σήμα του ή πρέπει να αντικατασταθεί, ανατρέξτε στην Ενότητα Τεχνικού Ελέγχου για λεπτομέρειες.

ΚΩΔΙΚΟΣ ΣΗΜΑΤΟΣ

Ο πομπός του τηλεχειριστηρίου τροφοδοτείται στο εργοστάσιο με έναν μοναδικό κωδικό σήματος.

ΣΗΜΑΝΤΙΚΟ: Εάν το τηλεχειριστήριο χάσει το σήμα του ή πρέπει να αντικατασταθεί, ανατρέξτε στην Ενότητα Τεχνικού Ελέγχου για λεπτομέρειες.

ΣΥΝΤΗΡΗΣΗ



ΣΗΜΑΝΤΙΚΟ: Η ΕΞΩΤΕΡΙΚΗ ΕΠΕΝΔΥΣΗ ΤΟΥ MARLBOROUGH ΕΙΝΑΙ ΚΑΤΑΣΚΕΥΑΣΜΕΝΗ ΑΠΟ ΧΥΤΟΣΙΔΗΡΟ. ΝΑ ΕΙΣΤΕ ΠΡΟΣΕΚΤΙΚΟΙ ΚΑΤΑ ΤΗΝ ΕΓΚΑΤΑΣΤΑΣΗ, ΤΗΝ ΑΠΟΣΥΝΑΡΜΟΛΟΓΗΣΗ ΚΑΙ ΤΗΝ ΑΠΟΘΗΚΕΥΣΗ ΚΑΘΩΣ ΤΑ ΔΙΑΦΟΡΑ ΣΤΟΙΧΕΙΑ ΕΙΝΑΙ ΒΑΡΙΑ ΚΑΙ ΧΡΕΙΑΖΟΝΤΑΙ ΠΡΟΣΟΧΗ ΚΑΤΑ ΤΟΝ ΧΕΙΡΙΣΜΟ ΤΟΥΣ.

ΝΑ ΒΓΑΖΕΤΕ ΠΑΝΤΑ ΤΗ ΣΥΣΚΕΥΗ ΑΠΟ ΤΗΝ ΠΡΙΖΑ ΠΡΟΤΟΥ ΕΠΙΧΕΙΡΗΣΕΤΕ ΝΑ ΤΗΝ ΚΑΘΑΡΙΣΕΤΕ Ή ΝΑ ΚΑΝΕΤΕ ΣΥΝΤΗΡΗΣΗ.

ΓΕΝΙΚΟΣ ΚΑΘΑΡΙΣΜΟΣ

Να καθαρίζετε το εξωτερικό περίβλημα μόνο όταν έχει κρυώσει. Μη χρησιμοποιείτε ισχυρά καθαριστικά υγρά.

ΚΑΘΑΡΙΣΜΟΣ ΠΡΟΣΩΠΕΩΝ

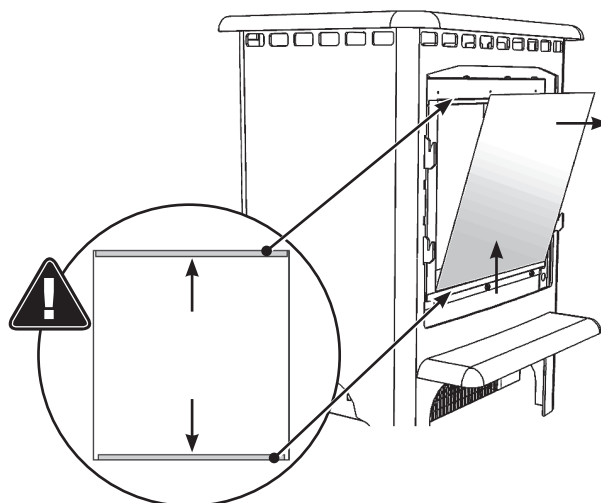
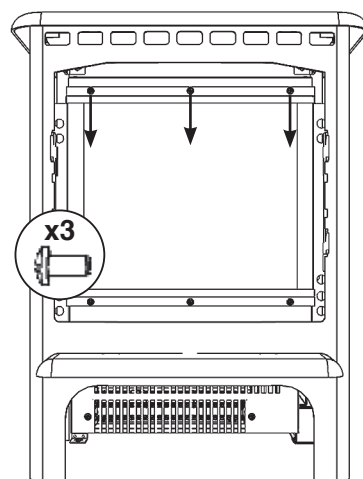
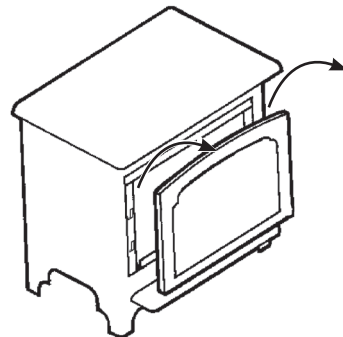
Καθαρίστε τη γυάλινη πρόσοψη με υγρό πανί και γυαλίστε τη με πανάκι χωρίς χνούδι.

Προσοχή: Μη χρησιμοποιείτε ισχυρά καθαριστικά υγρά πάνω στο γυάλινο πλαίσιο. Μην ψεκάζετε υγρά απευθείας πάνω σε καμιά επιφάνεια της συσκευής.

ΚΑΘΑΡΙΣΜΟΣ ΤΟΥ ΕΦΕ ΚΑΥΣΙΜΟΥ

Για να έχετε πρόσβαση στο εφέ καυσίμου θα πρέπει να αφαιρέσετε το γυάλινο πλαίσιο.

Βεβαιωθείτε ότι η συσκευή έχει βγει από το ηλεκτρικό.



Τώρα έχετε πρόσβαση στο εφέ καυσίμου.

Αφαιρέστε και πλύνετε το εφέ καυσίμου για να αφαιρέσετε τυχόν σωματίδια σκόνης. Εναλλακτικά, καθαρίστε το με πανάκι που δεν αφήνει χνούδι.

Βεβαιωθείτε ότι το εφέ είναι στεγνό πριν το επαναφέρετε στη θέση του.

Για αντικατάσταση του εφέ καυσίμου δείτε τις Οδηγίες Εγκατάστασης, ενότητα 5, για τη διάταξη.

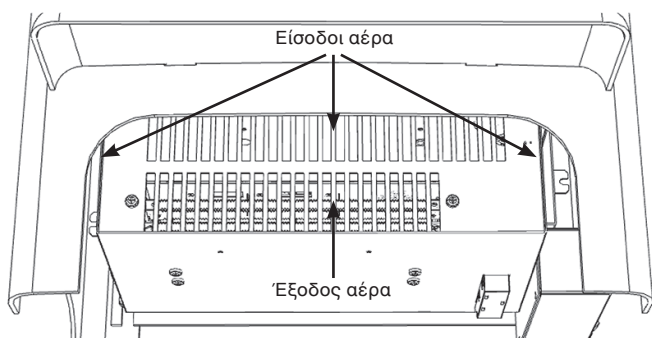
Να το επαναφέρετε στη θέση του με την αντίστροφη σειρά.

ΚΑΘΑΡΙΣΜΟΣ ΕΙΣΟΔΩΝ ΑΕΡΑ

Βεβαιωθείτε ότι η συσκευή έχει βγει από την πρίζα.

Να καθαρίζετε τακτικά την είσοδο αέρα και τις γρίλιες εξόδου με μαλακό πανί ή με το ακροφύσιο μιας ηλεκτρικής σκούπας.

Σημείωση: Μεταξύ εσωτερικού και εξωτερικού κουτιού υπάρχουν εισοδοί αέρα που θα πρέπει να φροντίζετε να καθαρίζονται τακτικά.



Η συσσώρευση σκόνης μπορεί να μειώσει την αποτελεσματική απόδοση του ανεμιστήρα και να έχει σαν αποτέλεσμα την ενεργοποίηση της ασφαλούς θερμικής αποκοπής.

Κρατήστε την περιοχή γύρω από τη συσκευή καθαρή και απαλλαγμένη από χνούδι, σκόνη ή τρίχες κατοικίδιων ζώων.

Ειδικότερα, η συσσώρευση σκόνης κ.λπ. μπορεί να συμβεί γύρω από την περιοχή του θερμαντικού σώματος. Προσέξτε ιδιαίτερα να καθαρίζετε τακτικά αυτή την περιοχή από παρόμοια σωματίδια ώστε να αποφύγετε τη συσσώρευσή τους.

ΕΓΚΑΤΑΣΤΑΣΗ

ΓΕΝΙΚΑ

ΑΠΑΙΤΟΥΜΕΝΑ ΕΡΓΑΛΕΙΑ

1 X Κατσαβίδι

ΑΠΟΣΥΣΚΕΥΑΣΙΑ ΤΟΥ ΤΖΑΚΙΟΥ

ΠΡΟΕΙΔΟΠΟΙΗΣΗ! ΜΗ χρησιμοποιείτε τη συσκευή αν κάποιο εξάρτημά της είναι βρεγμένο.

Καλέστε αμέσως έναν εξειδικευμένο τεχνικό για να επιθεωρήσει και να αντικαταστήσει, αν χρειάζεται, οποιοδήποτε μέρος του ηλεκτρικού συστήματος.

Ανοίξτε προσεκτικά τη συσκευασία και αφαιρέστε το προστατευτικό υλικό (πολυστυρένιο).

Αφαιρέστε και πετάξτε την πλαστική σακούλα.

Κρατήστε κάθε πλαστικό περιτύλιγμα μακριά από παιδιά.

Διαχειριστείτε τα υλικά συσκευασίας με υπευθυνότητα.

Βεβαιωθείτε ότι έχετε ξεπακετάρει όλα τα μέρη και όλα τα εξαρτήματα προτού αποσύρετε τη συσκευασία.

Εάν είναι απαραίτητο, φυλάξτε την αρχική συσκευασία για περίπτωση μελλοντικής μεταφοράς ή/και αποθήκευσης.

Δοκιμάστε τη συσκευή πριν από την εγκατάσταση.



Η συσκευή είναι βαριά και δεν απαιτεί ειδική στερέωση στο δάπεδο του τζακιού ή στο πάτωμα, αλλά σε ορισμένες περιπτώσεις η συσκευή μπορεί να χάσει την ευστάθειά της, π.χ. όταν στηρίζετε πάνω της. Αν αυτό συμβαίνει συχνά, τότε καλό θα είναι να στερεώσετε τη συσκευή στο τζάκι ή στο δάπεδο με κατάλληλα ισχυρά στοιχεία στερέωσης.

ΧΕΙΡΙΣΜΟΣ ΤΗΣ ΣΥΣΚΕΥΗΣ

Η συσκευή μπορεί να εγκατασταθεί σχεδόν οπουδήποτε στο σπίτι σας. Ωστόσο, όταν θα κάνετε την επιλογή της θέσης, φροντίστε να τηρούνται οι γενικές οδηγίες.

Είναι καλύτερο να εγκαταστήσετε τη συσκευή σε σημείο όπου δεν εκτίθεται άμεσα στο ηλιακό φως.

Σε περίπτωση βλάβης του καλωδίου ρεύματος, επικοινωνήστε με το κατάστημα πώλησης της Gazco για να σας στείλουν καλώδιο αντικατάστασης. Στη συσκευή να χρησιμοποιείτε μόνο γνήσια εξαρτήματα της Gazco.

Η συσκευή θα πρέπει να βρίσκεται κοντά σε κατάλληλη πρίζα τοίχου για να είναι δυνατή η σύνδεση.

Η πρίζα πρέπει να είναι εύκολα προσβάσιμη για να μπορείτε να βγάλετε εύκολα τη συσκευή από το ρεύμα.

Αυτή η συσκευή πρέπει να τοποθετείται πάνω σε καθαρή, επίπεδη, σταθερή επιφάνεια.

Μην τοποθετείτε τη συσκευή πάνω σε χαλί. Βεβαιωθείτε ότι δεν υπάρχουν έπιπλα, κουρτίνες κ.λπ. σε απόσταση πιο μικρή από 1 μ. και ότι το θερμαντικό είναι τοποθετημένο σε επιφάνεια που μπορεί να αντέξει θερμοκρασίες έως 90°C για παρατεταμένες περιόδους. Δεν επιτρέπεται να υπάρχουν χαλάκια σε απόσταση μικρότερη από 0,5 μέτρο από την πρόσοψη της συσκευής.

Βεβαιωθείτε ότι δεν υπάρχουν κουρτίνες και έπιπλα κοντά στην επιλεγμένη θέση, καθώς θα αποτελούσαν δυνητικό κίνδυνο πυρκαγιάς ή μπορεί να εμποδίζουν τους αγωγούς εξόδου του θερμαντικού σώματος.

ΠΡΟΕΙΔΟΠΟΙΗΣΗ! ΦΡΟΝΤΙΣΤΕ ΟΛΑ ΤΑ ΕΥΦΛΕΚΤΑ ΥΛΙΚΑ ΝΑ ΕΙΝΑΙ ΤΟΥΛΑΧΙΣΤΟΝ 1 ΜΕΤΡΟ ΜΑΚΡΙΑ ΑΠΟ ΤΗΝ ΠΡΟΣΟΨΗ ΚΑΙ ΤΙΣ ΠΛΕΥΡΕΣ ΤΗΣ ΣΥΣΚΕΥΗΣ.

ΟΛΑ ΤΑ ΑΝΟΙΓΜΑΤΑ ΤΖΑΚΙΟΥ ΣΕ ΕΣΟΧΗ:

Για όλα τα μοντέλα, οι διαστάσεις που απαιτούνται για μια εγκατάσταση σε εσοχή μπορούν να υπολογιστούν με την προσθήκη 225mm στο ύψος της συσκευής και 150mm σε κάθε πλευρά. Επιπλέον 50mm πρέπει να προστεθούν στο βάθος για να υπάρχει επαρκής χώρος πίσω από τη συσκευή.

ΑΠΑΙΤΗΣΕΙΣ ΤΕΧΝΙΚΟΥ ΕΛΕΓΧΟΥ



ΚΑΤΑ ΤΗ ΔΙΑΡΚΕΙΑ ΤΟΥ ΤΕΧΝΙΚΟΥ ΕΛΕΓΧΟΥ ΤΗΣ ΣΥΣΚΕΥΗΣ, ΙΣΩΣ ΧΡΕΙΑΣΤΕΙ ΝΑ ΚΟΨΕΤΕ ΔΕΤΗΡΕΣ ΚΑΛΩΔΙΩΝ ΓΙΑ ΚΑΛΥΤΕΡΗ ΠΡΟΣΒΑΣΗ Ή ΝΑ ΒΓΑΛΕΤΕ ΚΑΠΟΙΟ ΕΞΑΡΤΗΜΑ ΑΠΟ ΤΗ ΘΕΣΗ ΤΟΥ. ΦΡΟΝΤΙΣΤΕ ΝΑ ΤΑ ΕΠΑΝΑΦΕΡΕΤΕ ΣΤΗ ΘΕΣΗ ΤΟΥΣ ΚΑΤΑ ΤΗΝ ΕΠΑΝΑΣΥΝΑΡΜΟΛΟΓΗΣΗ ΤΗΣ ΣΥΣΚΕΥΗΣ.

Η ΠΑΡΟΥΣΑ ΣΥΣΚΕΥΗ ΠΡΕΠΕΙ ΝΑ ΣΥΝΤΗΡΕΙΤΑΙ ΜΟΝΟ ΑΠΟ ΕΞΕΙΔΙΚΕΥΜΕΝΟ ΠΡΟΣΩΠΙΚΟ.

ΠΡΙΝ ΑΠΟ ΟΠΟΙΔΗΠΟΤΕ ΤΕΧΝΙΚΗ ΕΡΓΑΣΙΑ ΣΤΗ ΣΥΣΚΕΥΗ: ΣΒΗΣΤΕ ΤΗ ΣΥΣΚΕΥΗ ΚΑΙ ΒΓΑΛΤΕ ΤΗΝ ΑΠΟ ΤΟ ΡΕΥΜΑ ΦΡΟΝΤΙΖΟΝΤΑΣ ΝΑ ΜΗΝ ΥΠΑΡΧΕΙ ΠΑΡΟΧΗ ΗΛΕΚΤΡΙΚΟΥ ΣΤΗ ΣΥΣΚΕΥΗ.

Περιμένετε τουλάχιστον 10 λεπτά μέχρι να κρυώσει η συσκευή.

Αντικατάσταση μπαταρίας τηλεχειριστηρίου

Αντικαταστήστε με 2 μπαταρίες AAA. Βεβαιωθείτε ότι οι μπαταρίες έχουν τοποθετηθεί σωστά στο τηλεχειριστήριο.



ΣΗΜΕΙΩΣΗ: Το τηλεχειριστήριο διαθέτει ένδειξη κατάστασης μπαταρίας (επάνω δεξιά γωνία). Μετά από μια παρατεταμένη περίοδο που εμφανίζεται άδεια, η οθόνη LED θα πάψει να λειτουργεί παρά το γεγονός ότι το τηλεχειριστήριο θα εξακολουθεί να στέλνει εντολές. Αντικαταστήστε τις μπαταρίες για να επανέλθει η οθόνη.

Συντήρηση μοτέρ

Το μοτέρ που χρησιμοποιείται στο εφέ φλόγας είναι προλιπασμένο για να έχει παρατεταμένη διάρκεια ζωής και δεν χρειάζεται περισσότερη λίπανση. Ωστόσο, συνιστάται ο περιοδικός καθαρισμός της θερμαντικής μονάδας με πανί ή ηλεκτρική σκούπα.

Επανεκκίνηση της ασφάλειας θερμικής αποκοπής

Η συσκευή διαθέτει Ηλεκτρονικό Έλεγχο Ασφάλειας (E.S.). Πρόκειται για μια διάταξη ασφάλειας που σβήνει τη συσκευή εάν υπερθερμανθεί για οποιονδήποτε λόγο, π.χ. όταν την έχουμε σκεπάσει.

Αν σταματήσει να λειτουργεί το αερόθερμο ενώ το φαινόμενο της φλόγας εξακολουθεί να λειτουργεί κανονικά, αυτό δείχνει ότι έχει τεθεί σε λειτουργία ο Ηλεκτρονικός Έλεγχος Ασφάλειας.

Μπορούμε να επανεκκινήσουμε τον Ηλεκτρονικό Έλεγχο Ασφάλειας μόνο όταν θα έχει κρυώσει η συσκευή.

Για να επανεκκινήσετε τον Ηλεκτρονικό Έλεγχο Ασφάλειας: Απενεργοποιήστε τη συσκευή (από τον διακόπτη ON/OFF στον πίνακα ελέγχου) και αφήστε την να κρυώσει για περίπου 120 λεπτά.

Αφαιρέστε κάθε εμπόδιο που μπορεί να υπάρχει στην έξοδο του αερόθερμου ή σε άλλα εσωτερικά στοιχεία.

Ανάψτε ξανά τη συσκευή και ο Ηλεκτρονικός Έλεγχος Ασφάλειας θα τεθεί πάλι σε λειτουργία. Βεβαιωθείτε ότι η συσκευή λειτουργεί κανονικά. Αν ο Ηλεκτρονικός Έλεγχος Ασφάλειας ενεργοποιηθεί ξανά, τότε θα πρέπει να ζητήσετε να γίνει έλεγχος από ηλεκτρολόγο.

חשוב

חלקי הכיסוי החיצוני של המכשיר נחשבים ע"י היצרן כמשטחי עבודה שמתחממים כאשר המחממים פועלים. לכן מומלץ שהגנה מהמכשיר המתואמת עם BS 8423 (גרסה מעודכנת) תהיה בשימוש בנוכחותם של ילדים צעירים, מבוגרים או חולים.

סורג יציאת המחמם הופך להיות מאוד חם בעת ההפעלה. אין לכסות את סורג היציאה או כל חלק אחר של המכשיר.

לשימוש עם אספקת מתח של 230V 50Hz בלבד.

אנא קראו הוראות אלו בקפידה לפני ההתקנה ושמרו עליהן במקום בטוח.

יהיה צורך בהם עבור תחזוקה ושירות בעת הצורך.

יש להאריך מכשיר זה

מוצר זה מתאים רק לחללים מבודדים היטב ולשימוש מזדמן.

אין להשתמש במכשיר אם הוא ניזוק.

תיקונים של מכשירים חשמליים יבוצע רק על ידי מהנדס חשמלי. אם המכשיר איננו פועל, או במקרה של נזק, אנא צרו קשר עם המוכר ממנו נרכש המכשיר.

מכשיר זה ניתן לשימוש על ידי ילדים החל מגיל 8 ועל ידי אנשים עם מוגבלויות פיזיות, חושיות ושכליות או אנשים ללא ניסיון או ידע אם ישנו פיקוח עליהם או אם אלו קיבלו הוראות בנוגע לשימוש במכשיר באופן בטוח ואם הם מבינים את הסכנות המעורבות בכך. אין לתת לילדים לשחק עם המכשיר. ניקוי ותחזוקה של המכשיר לא ייעשו ע"י ילדים ללא פיקוח.

יש להרחיק ילדים קטנים יותר מגיל 3 מן המכשיר, אלא אם כן ישנו פיקוח מתמיד עליהם.

ילדים הגדולים מגיל 3 והקטנים מגיל 8 יפעילו/יכבו את המכשיר אם הוא הונח או הותקן בעמדה בה הם יכולים להגיע אליו בנוחות והיה עליהם פיקוח או אם אלו קיבלו הוראות בנוגע לשימוש במכשיר באופן בטוח ואם הם מבינים את הסכנות המעורבות בכך. ילדים הגדולים מגיל 3 והקטנים מגיל 8 לא יכניסו לשקע, יווסתו או ינקו את המכשיר, או יבצעו בו עבודות תחזוקה.

זהירות: כמה חלקים של מכשיר זה עלולים להפוך למאוד חמים ולגרור לכוויות. יש לתת תשומת לב מיוחדת במקרים בהם מעורבים ילדים ואנשים רגישים.

יחד עם זאת, Gazco ממליצים:

מכשיר זה לא מומלץ לשימוש על ידי ילדים מתחת לגיל 12 ועל ידי אנשים עם מוגבלויות פיזיות, חושיות ושכליות או אנשים ללא ניסיון או ידע בנוגע לשימוש במכשיר באופן בטוח.

המכשיר מומלץ לתפעול ע"י אנשים מעל גיל 12 במידה וניתנה להם הדרכה לשימוש בטוח במתקן והם מבינים את הסכנה הכרוכה בו. ילדים מעל גיל 12 יכולים גם להשתמש במכשיר תחת השגחת מבוגר אחראי.

חלקים במכשיר מתחממים בזמן ההפעלה ואין להשאיר ילדים מתחת לגיל 12 כשהמתקן מופעל אלא במידה וקיימת הגנה מפניו המונעת את האפשרות של מגע אתו.

אין לתת לילדים לשחק עם המכשיר.

ניקוי ותחזוקה של המכשיר לא ייעשו ע"י ילדים ללא פיקוח.

מידע חשוב ובריאות ובטיחות

קראו את ההוראות בקפידה לפני השימוש במכשיר.

הסירו את כל חומרי האריזה וזרקו אותם למתקן מחזור מתאים.

אין למקם מכשיר זה הישר מתחת לשקע חשמלי קבוע.

חלקי הכיסוי החיצוני של המכשיר נחשבים ע"י היצרן כמשטחי עבודה שמתחממים כאשר המחממים פועלים. יש להשתמש בהגנה מתאימה בכדי להגן על ילדים צעירים, מבוגרים או חולים.

אין להשתמש במכשיר זה בסביבה מיידית של אמבטיית, מקלחות, ברכות או כל אזור אחר היכן שהמכשיר יוכל לבוא במגע עם מים או לחות, לדוגמה אמבטיה.



אין לאפשר למכשיר להיות מכוסה או לחסום את פתח כניסת/יציאת האוויר בגלל שהמכשיר יכול להתחמם יתר על המידה. אנא שימו לב לסמל האזהרה על גבי המכשיר (ראו למעלה).

לשימוש בתוך הבית בלבד. המכשיר איננו מתאים לשימוש מחוץ לבית.

על המכשיר להיות על משטח נקי, ישר ומוצק. נא לא להעמיד את המתקן על שטיח. וודא שהמתקן במרחק של לפחות מטר אחד מרהיטים ווילונות ועומד על משטח שמוסוגל לעמוד בחום של 90°C לאורך זמן. נא להרחיק שטיחים למרחק של לפחות חצי מטר מהמכשיר.

כאשר כבל אספקת מתח חייב לעבור דרך אח, אזור המוקף באבנים וכו', וודאו שהתקני גומי מתאימים מותקנים בנקודות בלאי אפשריות.

במידה וההתקנה נעשית באח פתוחה, יש לחסום את הארובה על מנת להפחית את הסיכון של כניסת רוח שיכולה להפעיל את מתג הבטיחות

שמרו על כבל המתח ממשטחים חמים ומתנאים חמים. אין לנתב את כבל המתח לפני החלק הקדמי של המכשיר.

לאחר התקנת האח, מיקום התקע צריך להיות נגיש.

אם כבל המתח ניזוק אין להשתמש במכשיר לפני שכבל זה תוקן. מסיבות בטיחותיות, החלפת הכבל תיעשה על ידי סוכן שירות של Gazco או חשמלאי מוסמך באופן דומה.

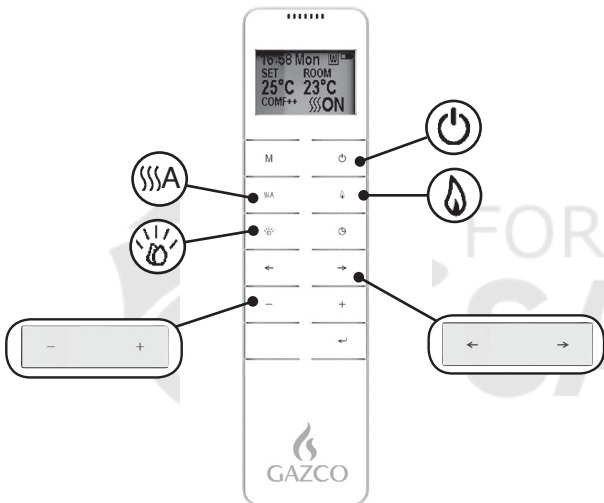
זהירות: על מנת למנוע סכנה בגלל מיקום רשלני של המתג התרמי, אין לספק מתח למכשיר זה באמצעות התקן הפעלה חיצוני, כגון שעון עצר, ואין לחבר אותו אל מעגל אשר מופעל ומופסק באופן תדיר על ידי נותן השירות.

הוראות הפעלה

שים לב: המתקן לא ישמור את הגדרות האפציות התאורה כשהמתג מוגדר למצב OFF או במידה והשלט יכבה עקב סוללה חלשה.

שלט רחוק

יש להשאיר את השלט רחוק על משטח ישר בחדר בו מותקן המכשיר והרחק מכל זרם ישיר של אוויר חם.



www.forjas-salvador.com

- הדלקה/כיבוי
- מחמם
- להבות
- מיכל דלק
- בחירת צבע
- רמות

שימוש במכשיר התחלה מהירה

הדלק/כבה את המכשיר המכשיר יתחיל עם ההגדרות האחרונות שהוגדרו לו.

הדלקה/כיבוי של המחמם.
- הגברה/הנמכה של החום

הדלקה/כיבוי של אפקט הלהבה.
- החלף בחירת צבע ישנן 3 אפשרויות צבע ללהבות:
- הגבר/הנמך רמת בהירות.

הדלקה/כיבוי של אפקטי מיכל הדלק.
- החלף בחירת צבע ישנן 10 אפשרויות לבחירת צבע מיכל הדלק.
- הגבר/הנמך רמת בהירות



אזהרה! אין להשתמש במכשיר אם הוא ניזוק או פועל באופן לא נאות. אם אתה חושד שהמכשיר ניזוק או פועל באופן לא מאות, התקשר למהנדס שירות מוסמך בכדי שיבדוק את המכשיר ויחליף כל חלק במערכת החשמלית אם יש צורך בכך, לפני השימוש.

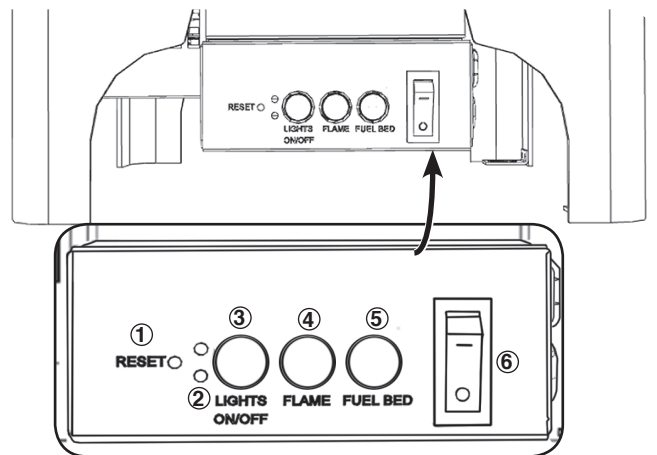
אין לנתק את כבל המתח הראשי כאשר המכשיר פועל. השתמשו בפונקציות על גבי השלט על מנת לכבות את האש והבטיחו שהמתג הראשי הועבר למצב כבוי לפני הניתוק.

לוח בקרה ידני



שים לב: על מנת להשתמש בפונקציות הידניות והרחוקות מתג ההפעלה/כיבוי חייב להיות במצב הפעלה. על מנת למנוע את התחממות המכשיר, יש עיכוב של 10 שניות כאשר מפעילים את המחמם ועיכוב של 10 שניות כשמפעילים את מאוורר המחמם.

הלחצן הידני שולט בפונקציות בסיסיות ולא בכולן. השתמשו בשלט הרחוק בכדי להגדיר את כל הפונקציות.



1. כפתור איפוס מרחוק
2. מחוון מחממים
3. הדלקת/כיבוי כל האורות
4. כפתור הגדרות להבה
5. כפתור הגדרות מיכל דלק
6. הפעלה/כיבוי הספק כוח ראשי

שימוש במכשיר

לחץ 6 להדלק/לכבות את המתקן.



שים לב: על מנת להשתמש בפונקציות הידניות והרחוקות מתג ההפעלה/כיבוי חייב להיות במצב הפעלה. על מנת למנוע התחממות יתר של המוצר, ישנו עיכוב של 10 שניות כשמפעילים את מאוורר המחמם.

הלחצן הידני שולט בפונקציות בסיסיות. השתמשו בשלט הרחוק בכדי להגדיר את כל הפונקציות.

לחץ 4 לבחירת צבע הלהבה או חזרו למצב OFF. ישנן 3 אפשרויות לבחירת צבע הלהבה.

לחץ 5 לבחירת צבע מיכל הדלק או חזרו למצב OFF. ישנן 10 אפשרויות לבחירת צבע מיכל הדלק.

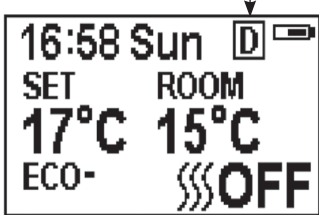
לחץ על **←** לחצן למשך 3 שניות או חכה 10 שניות לשמירה וליציאה מהגדרות השבוע, הזמן והטמפרטורה.

חימום שעון עצר יומי

תקופות החימום הבאות הוגדרו מראש, אך ניתן לשנות אותן אם רצוי:

08:00 עד 06:00
22:00 עד 17:00

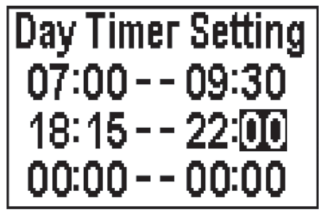
לחץ על **M** עד אשר **D** מוצג בפינה הימנית העליונה של המסך.



החזק את לחצן **←** למשך 6 שניות. ניתן להגדיר 3 תקופות חימום בכל יום.

לחץ על **←** או **→** בכדי לבחור שעה או דקה.

לחץ על לחצן **+** או **-** בכדי להגדיר את המספר. עליית/ירידת הדקות הן ב-15 דקות ללחיצה.



החזק את לחצן **←** למשך 3 שניות או חכה 10 שניות לשמירה וליציאה מהגדרת תקופת זמן החימום.

לחץ על **←** בכדי לבדוק את מצב שעון העצר.

על מנת לכבות את החימום, לחזור אל מצב בקרה נורמלי.

במצב שעון עצר יומי, כיבוי המכשיר עם השלט יעצור את פלט האור. פלט החום ימשיך בהתאם להגדרות שעון העצר.

התאמת הטמפרטורה המוגדרת

לחץ על לחצן **+** או **-** בכדי להגדיל או להקטין את הטמפרטורה על בסיס טמפרטורת **COMF**.

COMF פירושו שהטמפרטורה למעשה היא כמו הטמפרטורה המוגדרת.

ECO פירושו שהטמפרטורה למעשה נמוכה ב-2°C מן הטמפרטורה המוגדרת.

ECO - פירושו 4°C פחות.

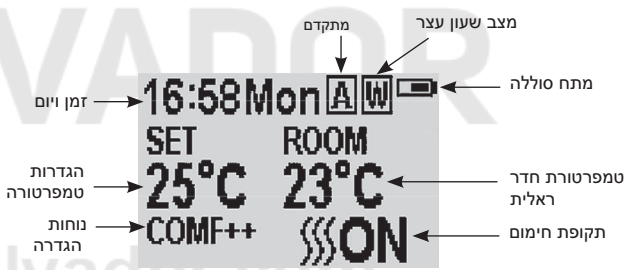
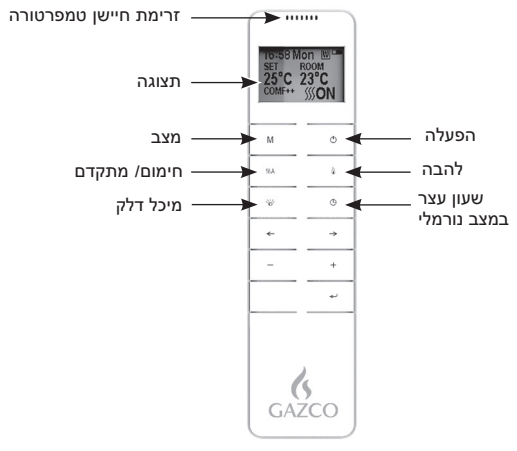
+COMF פירושו 2°C יותר.

COMF++ פירושו 4°C יותר.

בקרת התחלה ניתנת להתאמה

המחמם יקבע באופן אוטומטי את הזמן המתאים לחימום על מנת להבטיח הגעה לטמפרטורה שהוגדרה בזמן שהוגדר (עד ל-45 דקות לפני הזמן שהוגדר).

שימוש במכשיר - שימוש מתקדם



הפעלה/כיבוי

לחץ על **⏻** לחצן בכדי להפעיל את אפקט הלהבה.

לחץ על **⏻** לחצן בכדי לכבות את כל הפונקציות תחת מצב בקרת חימום נורמלי.

לחץ על **⏻** לחצן בכדי לכבות את אפקט הלהבה תחת מצב חימום שעון זמן יומי ושבועי.

ימי שבוע/זמן/טמפרטורת נוחות והגדרות יחידה

וודא שהשעון מכוון לשעה הרצויה.

לחץ **M** למשך 3 שניות.

לחץ על לחצן **←** או **→** בכדי לבחור הגדרה.

התו הנבחר יודגש.



לחץ על לחצן **+** או **-** בכדי להתאים את המספר.

זמן: מערכת 24 שעות.
בחר טמפרטורת נוחות בין 15-25°C.
יחידת טמפרטורה: °F/°C.

שים לב: זהו מצב נורמלי כאשר מחמם המאוורר מפסיק את פעולתו לפרקי זמן. הדבר קורה אם טמפרטורת החדר גבוהה מן הטמפרטורה אשר הוגדרה במצב הבקרה.

התאמת צבע הלהבה

לחץ על  לחצן.

מחון המחמם יכובה לאחר 10 שניות אם הלהבה מופעלת. מחון המחמם יישאר דלוק רק אם נעשה שימוש בפונקציית החימום.

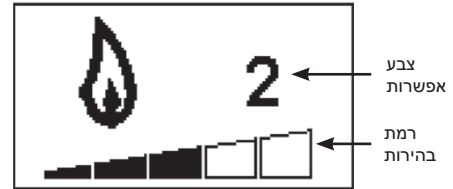
ישנן 3 אפשרויות לבחירת צבע הלהבה.


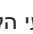
ישנן 6 אפשרויות בהירות, כולל כבוי.


במצב שעון בקרה נורמלי, כיבוי המכשיר עם השלט יעצור הן את פלט האור והן את פלט החימום.

שעון ספירה לאחור

הגדרה זו היא רק במצב בקרת חימום נורמלית. היא מאפשרת למכשיר לחזור את מצב ההמתנה לאחר תקופת זמן מוגדרת. בכדי להשתמש בפונקציה זו יש להפעיל את המחמם.



לחץ על לחצן  או  בכדי לגלגל בין אפשרויות צבעי הלהבה.

לחץ על לחצן  בכדי להגדיל את בהירות הלהבה.


לחץ על לחצן  בכדי להקטין את בהירות הלהבה.

התאמת צבע מיכל הדלק

לחץ על  בכדי להיכנס אל מסך התאמת אור מיכל הדלק.

ישנן 10 אפשרויות לבחירת צבע מיכל הדלק.

ישנן 6 אפשרויות בהירות, כולל כבוי.

לחץ על  בכדי לגלגל בין ההגדרות החל מכבוי ו-0.5 שעות ועד ל-9 שעות. לוגו שעון עצר והזמן שנתר יוצגו על גבי המסך.


ניתן להפעיל באופן אוטומטי את מחמם המכשיר על ידי הפעלה של שעון עצר יומי ושעון עצר שבועי.

חימום שעון עצר שבועי

תקופות החימום הבאות הוגדרו מראש, ניתן לשנות אותן אם רצוי:



מיום שני עד יום שישי
06:00 עד 08:30
17:00 עד 22:00

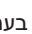
מיום שבת עד יום ראשון
06:30 עד 09:30
11:00 עד 13:00
17:00 עד 22:00

לחץ על M עד אשר  מוצג.





החזק את לחצן  למשך 6 שניות.

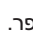
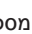
לחץ על  או  בכדי להזיז את הסמן (קו תחתון מהבהב).

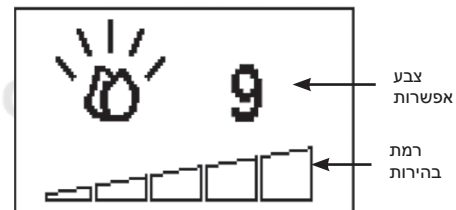
לחץ על לחצן  בעמדת השבוע המתאים בכדי לבחור (התו מודגש) או לבטל (הקו מוצג באופן נורמלי) את ההגדרה הנוכחית, את אותה תקופת זמן ניתנת לבחירה ביחד.

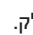

Mo	Tu	We	Th	Fr	Sa	Su
07:00	--	09:30				
18:15	--	22:00				
00:00	--	00:00				

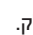
לחץ על לחצן  בכדי להזיז את הסמן אל אזור הגדרת תקופת הזמן.

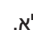
לחץ על לחצן  או  בכדי לבחור שעה או דקה.

לחץ על לחצן  או  בכדי להגדיר את המספר. ניתן להגדיר מקסימום 3 תקופות חימום בכל יום. עליית/ירידת דקות הן ב-15 דקות ללחיצה.




לחץ על לחצן  או  בכדי לגלגל בין אפשרויות צבעי מיסת הדלק.

לחץ על לחצן  בכדי להגדיל את בהירות מיסת הדלק.

לחץ על לחצן  בכדי להקטין את בהירות מיסת הדלק עד לכיבוי מלא.


מצב בקרה נורמלי

מצב הבקרה הנורמלי הוא הגדרת ברירת המחדל.

לחץ על לחצן M עד אשר  מוצג הלוגו



לחץ על לחצן  או  בכדי להתאים את הגדרת הטמפרטורה מ-17°C אל 25°C.

לחץ על לחצן  בכדי להפעיל/לכבות את החימום.



איתור חלון פתוח

כאשר המשדר מאתר נפילה מהירה של טמפרטורת החדר, הוא יבין זאת כחלון פתוח: סמל האזהרה יוצג והחימום יכובה באופן אוטומטי.



לאחר עלייה של טמפרטורת החדר או לאחר התערבות ידנית (באמצעות שליטה מרחוק על ההפעלה), הוא יחזור למצב הפעלה נורמלי.

שימוש במכשיר איתור וטיפול בבעיות

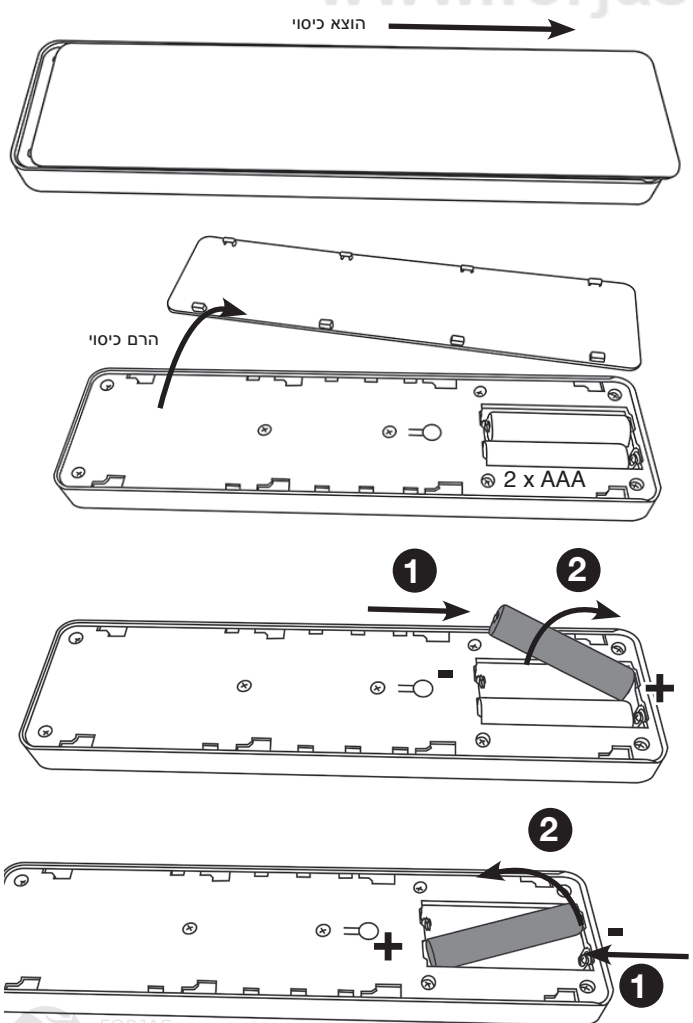
סוללה

מצב הסוללה נראה בפניה הימנית העליונה בשלט הרחוק.

אף פעולה לא נדרשת	סוללה מלאה	
וודא שסוללות חדשות זמינות.	סוללה חצי מלאה	
החלף סוללות בדחופות.	סוללה ריקה	

החלפת סוללה

יש להסיר סוללות חלשות מהמכשיר ולהשליכן בצורה בטוחה.



לחץ על בכדי להגדיר את זמן החימום עבור היום הנבחר ולחזור אל קו השבוע.

החזק את לחצן למשך 3 שניות או חכה 10 שניות לשמירה וליציאה מהגדרת תקופת זמן החימום.

לחץ על או בכדי לבדוק את הגדרת שעון העצר עבור מצב חימום. שעון העצר השבועי.

על מנת לכבות את החימום, לחזור אל מצב בקרה נורמלי.

במצב שעון עצר שבועי, כיבוי המכשיר עם השלט יעצור את פלט האור. פלט החום ימשיך בהתאם להגדרות שעון העצר.

התאמת הטמפרטורה המוגדרת

לחץ על לחצן '+' או '-' בכדי להגדיל או להקטין את הטמפרטורה על בסיס טמפרטורת COMF.

COMF פירושו שהטמפרטורה למעשה היא כמו הטמפרטורה המוגדרת.

ECO פירושו שהטמפרטורה למעשה נמוכה ב-2°C מן הטמפרטורה המוגדרת.

ECO - פירושו 4°C פחות.

COMF+ פירושו 2°C יותר.

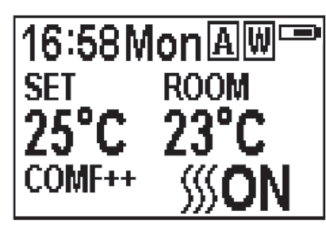
COMF++ פירושו 4°C יותר.

בקרת התחלה ניתנת להתאמה

המחמם יקבע באופן אוטומטי את הזמן המתאים לחימום על מנת להבטיח הגעה לטמפרטורה שהוגדרה בזמן שהוגדר (עד ל-45 דקות לפני הזמן שהוגדר).

מצב מתקדם

ניתן לקדם את מצב החימום אל התקופה הבאה הן תחת מצב חימום שעון העצר היומי והן תחת מצב חימום שעון העצר השבועי.

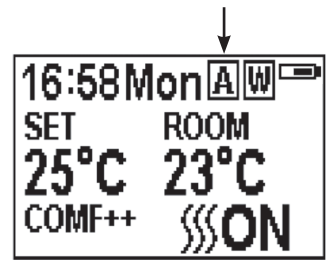


אם המחמם פועל בתקופה זו לחיצה על הלחצן תכבה את המחמם.

אם המחמם כבוי בתקופה זו לחיצה על הלחצן תפעיל את המחמם.

פלט החום תלוי בטמפרטורת החדר ובהגדרת הטמפרטורה.

לחץ על בכדי להיכנס אל המצב המתקדם תחת מצב חימום שעון העצר היומי והשבועי.



לחץ שוב על או שתקופת שעון העצר תסתיים ותצא מן המצב המתקדם.

תחזוקה



חשוב: הפנלים החיצוניים של ה-MARLBOROUGH עשויים מברזל יצוק. היזהר בזמן ההתקנה, ההזזה והאחסון מכיוון שהחלקים כבדים ויש לעבוד איתם בזהירות.

יש לנתק תמיד ממקור המתח הראשי בעת ניקיון או ביצוע עבודות תחזוקה.

ניקיון כללי

יש לנקות את החלקים החיצוניים רק כאשר הם קרים. אין לעשות שימוש בחומרי ניקוי משייפים.

ניקיון החלקים הקדמיים

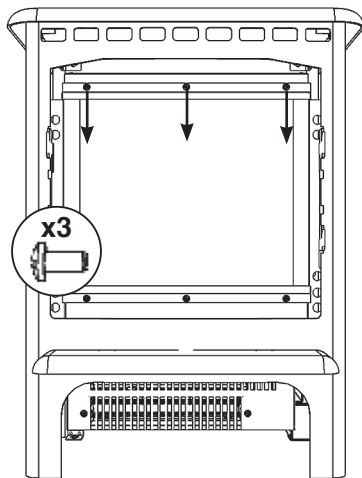
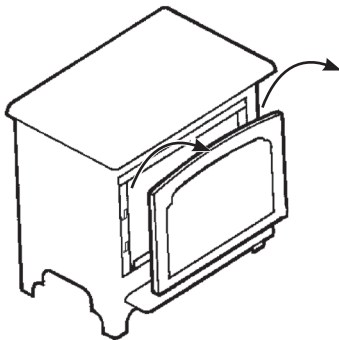
השתמש במטלית בד לחה לניגוב הזכוכית ובמטלית יבשה לייבוש.

זהירות: נא לא להשתמש במוצרי ניקיון חזקים שיזיקו ללוח הזכוכית. נא לא לרסס נוזלים ישירות על כל המשטח של היחידה.

ניקיון אפקט הדלק

על מנת לקבל גישה אל אפקט הדלק יש להסיר את לוח הזכוכית לצפייה.

וודא שהמכשיר איננו מחובר לחשמל.



וודא שהסוללות החדשות מוכנסות בצורה נכונה.

השליכו את הסוללות הישנות למתקן מחזור מתאים.

החלפת סוללות מומלצת לאחר שנה. הסוללות הנדרשות לשלט הרחוק הן סוללות AAA 1.5v.

וודא שהסוללות מונחות נכון בתוך המכשיר. נא לא לקצר את המסופים.

נא לא להטעין סוללות חד פעמיות.

הסירו סוללות נטענות לפני טעינה.

נא לא לערבב סוללות חדשות וישנות.

הסר סוללות במידה ואין שימוש במכשיר במשך תקופה ארוכה.

החלפת הסוללות לא תשפיע על הגדרות שעון העצר. וודא שהשעון מכוון לשעה הרצויה.



שים לב: על מנת להשתמש בפונקציות הידניות והרחוקות מתג הפעלה/כיבוי חייב להיות במצב הפעלה. על מנת למנוע את התחממות המכשיר, יש עיכוב של 10 שניות כאשר מפעילים את המחמם ועיכוב של 10 שניות כשמפעילים את מאוורר המחמם.

להלצן הידני שולט בפונקציות בסיסיות ולא בכולן. השתמשו בשלט הרחוק בכדי להגדיר את כל הפונקציות.

-salvador.com

מחמם

כאשר המאוורר של תנורי החימום נמצא בשימוש עם אפקטי הלהבה או מיכל הדלק, מחוון תנורי החימום יידלק למשך 10 שניות.

נורות ה-LED יאירו במשך 10 שניות במידה ואפקט הלהבה או מיכל הדלק יהיו דלוקים. במידה ומאוורר המבער יהיה בשימוש עצמאי, האינדיקטור של המבער יישאר דלוק.

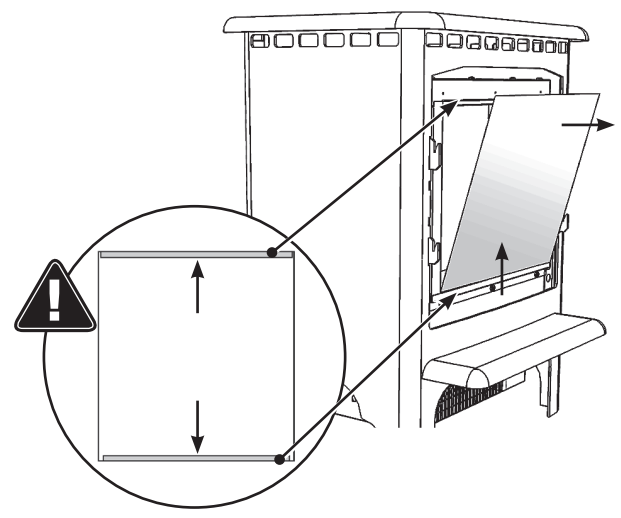
לחצן האיפוס לשליטה מרחוק

במידה והשלט לא מגיב או שצריך החלפה, לפרטים עבור לחלק השירות.

קוד

המשדר המדובר מיוצר במפעל עם קוד ייחודי.

חשוב: במידה והשלט לא מגיב או שצריך החלפה, לפרטים עבור לחלק השירות.



FORJAS
SALVADOR

ניתן כעת לגשת אל אפקט הדלק.

הסר ושטוף את אפקט הדלק על מנת להסיר חלקיקי אבק. לחלופין, ניתן לנקות עם מטלית לניקוי אבק. וודאו שהאפקט יבש לפני ההחלפה. החזירו את אפקט הדלק, ראו הוראות התקנה.

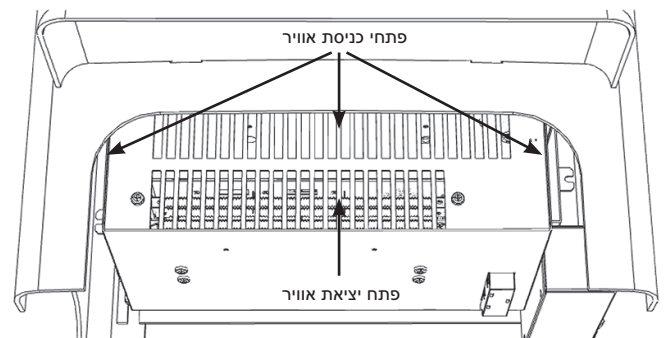
החזירו בסדר הפוך.

ניקיון פתחי כניסת אוויר

www.forjas-salvador.com

וודא שהמכשיר איננו מחובר לחשמל.

נקה את פתחי הכניסה והיציאה של האוויר באופן תדיר עם מטלית רכה או עם זרבובית שואב אבק. שים לב: יישנם פתחים לכניסת אוויר הממוקמים בין הקופסה הפנימית והקופסה החיצונית, וודא שמנקים אותם באופן תדיר.



הצטברות של אבק יכולה להפריע לביצועי המאוורר ולהוביל להפעלת כיבוי בטיחות.

שמור על השטחים מסביב למכשיר נקיים וללא מוך, אבק או שיערות חיות מחמד.

במיוחד, אבק יכול להצטבר מסביב לאזורי המחמם. שים לב באופן מיוחד לשמור על אזורים אלו נקיים מחלקיקים על בסיס קבוע על מנת למנוע הצטברות.

דרישות שירות



במהלך הטיפול במתקן יהיה הכרחי לחתוך את הכבל על מנת להגיע ולהסיר חלק מהחלקים. יש להחליף כשמתקינים את המתקן.

המתקן יטופל אך ורק על ידי בעל מקצוע מוסמך. לפני כל עבודה על המתקן: כבה את המתקן ובודד את אספקת הכוח כך שלא יגיע למתקן.

המתן לפחות 10 דקות עד להתקררות המתקן.

החלפת סוללות בשלט.

החלף עם 2 סוללות AAA. וודא כי הסוללות מונחות באופן נכון בשלט.



שים לב: לשלט הרחוק יש מחוון של מצב סוללה (פינה ימנית עליונה), אחרי פרק זמן ארוך של תצוגה ריקה, מסך הLED יפסיק לתפקד על אף שהשלט יוכל לשלוח פקודות. החליפו סוללות למראה תצוגה.

תחזוקת המנועים

המנוע המשמש אפקט הלהבה משומן מראש ואין צורך לשמנו. עם זאת, מומלץ לבצע ניקוי/שאיבה תקופתיים של המחמם.

אתחול המתג התרמי

המתקן מתאים לבקרת בטיחות אלקטרונית (E.S). זהו מכשיר בטיחותי שנכבה במידה והוא מתחמם יתר על המידה מכל סיבה שהיא, למשל כשהוא מכוסה.

במידה והמחמם מפסיק לפעול בזמן שאפקט הלהבה ממשיך, זה מראה שבקרת הבטיחות האלקטרונית (E.S) פועלת. בקרת הבטיחות האלקטרונית (E.S) ניתן לאתחל את הבקרה רק כאשר במתקן התקרר.

אתחול בקרת הבטיחות האלקטרונית (E.S):

כבה את המתקן (מתג הפעלה/כיבוי ידני) והשאר אותו כך למשך 120 דקות. הסר כל חסימה למאוורר המחמם או לחלקים פנימיים אחרים. הדלק את המתקן ואת בקרת הבטיחות האלקטרונית בקרה תאוותחל. וודא שהמתקן מתפקד באופן תקין. במידה ובקרת הבטיחות האלקטרונית פועלת שוב, המתקן צריך להיבדק על ידי חשמלאי מוסמך.

הוראות התקנה

כללי

כלים נדרשים

X 1 מברג.

הוצאת האח מן האריזה

אזהרה! אין להשתמש במכשיר זה אם כל חלק שלו נחשף למים.

פנה מיד אל טכנאי שירות מוסמך בכדי שיבדוק ויחליף כל חלק במערכת החשמלית אם יש צורך בכך.

פתח את האריזה בהירות והסר את הקלקר. הסר וזרוק את שק הפלסטיק.

הרחק את אריזות הפלסטיק מהישג ידם של ילדים. היה אחראי בעת הטיפול בחומרי האריזה.

בדוק שכל החלקים והאביזרים הוסרו לפני זריקה של חומרי האריזה. אם יש צורך, שמור על האריזה המקורית להובלה ו/או אחסון עתידיים.



מתקן זה כבד ולא דורש קיבוע לאח או לרצפה, אך במקרים מסוימים המתקן יכול להיות לא יציב. לדוגמה כאשר נשענים עליו. במידה וזה סביר, אבטח את המתקן לאח או לרצפה עם קיבועים חזקים ומתאימים.

מיקום המכשיר

ניתן להתקין את המכשיר שלכם בכל מקום בבית. יחד עם זאת, בעת בחירת מיקום, הבטיחו שאתם עוקבים אחר ההוראות הכלליות.

לתוצאות הטובות ביותר, התקינו הרחק מאור שמש ישיר.

אם כבל המתח ניזוק, צור קשר עם קמעונאי Gazco שלכם להחלפה. השתמש רק בחלקי Gazco מקוריים עבור מכשיר זה.

יש למקם את המכשיר ליד שקע ראשי מתאים בכדי לאפשר חיבור. צריכה להיות גישה קלה אל השקע החשמלי על מנת לאפשר ניתוק בעת התקנת המכשיר.

על המכשיר להיות על משטח נקי, ישר ומוצק. נא לא להעמיד את המכשיר על שטיח. וודאו שהמכשיר נמצא במרחק של לפחות מטר אחד מרהיטים ווילונות ועומד על משטח שמסוגל לעמוד בחום של 90°C לתקופות ארוכות של זמן. נא להרחיק שטיחים למרחק של לפחות חצי מטר מהמכשיר.

וודאו שווילונות ורהיטים אינם ממוקמים ליד המקום שנבחר, בגלל שהדבר יכול ליצור סכנת אש או לחסום את פתחי יציאת האוויר של המחמם.

אזהרה! הרחק את כל החומרים הדליקים לפחות מטר אחד מן החלק הקדמי ומצדי המכשיר.

כל פתחי אח פינה:

ניתן לחשב עבור כל הדגמים את המידות הנדרשות עבור התקנת פינה על ידי הוספה של 225 מ"מ לגובה המכשיר ו-150 מ"מ לכל צד. יש להוסיף עוד 50 מ"מ לעומק על מנת לספק שטח מתאים מאחורי המכשיר.

UZMANĪBU

RAŽOTĀJS ŠIS IERĪCES ĀRĒJĀ KORPUSA DETAĻAS UZSKATA PAR DARBA VIRSMU, KAS SAKARST, KAD SILDĪTĀJS IR IESLĒGTS. TĀDĒĻ, LIETOJOT IERĪCI MAZU BĒRNU, VECĀKA GADAGĀJUMA UN NESPĒJĪGU CILVĒKU KLĀTBŪTNĒ, IETEICAMS IZMANTOT TO KOPĀ AR KAMĪNA REŽĢI, KAS ATBILST STANDARTA BS 8423 (PĒDĒJAIS IZDEVUMS).

DARBĪBAS LAIKĀ SILDĪTĀJA IZPLŪDES REŽĢIS ĻOTI SAKARST. NENOSIEDZIET IERĪCES IZPLŪDES REŽĢI VAI KĀDU CITU DETAĻU.

Tikai lietošanai ar 230 V 50 Hz elektrotīkla parametriem.

Pirms uzstādīšanas ļoti rūpīgi izlasiet šīs instrukcijas un glabājiet tās drošā vietā.

Tās būs nepieciešamas apkopes vai servisa veikšanas laikā.

ŠĪ IERĪCE JĀIEZEMĒ

ŠIS PRODUKTS PIEMĒROTS TIKAI LABI IZOLĒTĀS TELPĀS UN TIKAI LIETOŠANAI LAIKU PA LAIKAM.

SVARĪGA INFORMĀCIJA UN VESELĪBA UN DROŠĪBA

Pirms ierīces lietošanas rūpīgi izlasiet visas instrukcijas.

Noņemiet visu iepakojumu un utilizējiet to piemērotā otrreizējās pārstrādes punktā.

Neievietojiet šo ierīci tieši zem kontaktligzdas.

Ražotājs šīs ierīces ārējā korpusa detaļas uzskata par darba virsmu, kas sakarst, kad sildītājs ir ieslēgts. Bērnu, vecāka gadagājuma un nespējīgu cilvēku aizsardzībai jālieto piemērots kamīna režģis.

Nelietojiet ierīci vannas, dušas, peldbaseina tiešā tuvumā vai citā vietā, kur ierīce var saskarties ar ūdeni vai mitrumu, piemēram, vannasistabā.



BRĪDINĀJUMS! NENOSEGT

Nepieļaujot, lai ierīci nosegtu vai gaisa ieplūdes/izplūdes atvere būtu nobloķēta, jo ierīce var pārkarst. Pievērsiet uzmanību brīdinājuma simbolam uz ierīces (skat. iepriekš).

Tikai lietošanai telpās. Šī ierīce nav piemērota lietošanai āra apstākļos,

Šo ierīci jānovieto uz tīras, līdzenas un cietas virsmas. Neievietojiet kamīnu uz paklāja. Mēbeles, aizkari utt. drīkst atrasties ne tuvāk kā 1 m attālumā, savukārt kamīnu jānovieto uz virsmas, kas var ilgstoši izturēt 90 °C temperatūru. Neievietojiet paklājus 500 mm attālumā no ierīces priekšpusē.

Ja caur kamīnu, akmens korpusu utt. nepieciešams izvadīt barošanas kabeli, gādājiet, lai vietās, kas var nolietoties, būtu uzstādīti piemēroti gumijas ieliktni.

Ja ierīci uzstāda atvērtā kamīnā, nobloķējiet piekļuvi skurstenim, lai mazinātu caurvēja risku, kura ietekmē var nostrādāt drošības izslēgšanas funkcija.

Barošanas kabelis nedrīkst atrasties karstu virsmu tuvumā vai karstumā. Neizvietojiet barošanas vadu ierīces priekšpusē.

Pēc kamīna uzstādīšanas spraudkontakta jābūt pieejamam.

Ja bojāts barošanas kabelis, nelietojiet ierīci, kamēr tas nav nomainīts. Drošības apsvērumu dēļ to var nomainīt tikai Gazco apkopes darbinieks vai tik pat kompetents elektriķis.

UZMANĪBU. Lai izvairītos no briesmām, kas rodas, nejausi atiestatot termoslēdzi, šo ierīci nedrīkst darbināt ar ārējo komutācijas ierīci, piemēram, taimeru, vai pieslēgt ķēdei, kuru komunālo pakalpojumu uzņēmums regulāri ieslēdz un izslēdz.

Neekspluatējiet bojātu ierīci.

Elektrisko ierīču remontu var veikt tikai inženieris elektriķis. Ja ierīce nedarbojas vai tai radušies kādu bojājumi, sazinieties ar mazumtirgotāju, no kura to iegādājāties.

Šo ierīci drīkst izmantot bērni no 8 gadu vecuma un cilvēki ar ierobežotām fiziskām, sensorām vai garīgām spējām, vai pieredzes un zināšanu trūkumu atbildīgās personas uzraudzībā vai, ja tie ir informēti par ierīces drošu lietošanu un izprot potenciālos riskus. Bērni ar ierīci rotaļāties nedrīkst. Bērni bez uzraudzības nevar veikt ierīces tīrīšanu vai apkopi.

Bērni līdz 3 gadu vecumam nevar atrasties ierīces tuvumā bez uzraudzības.

Bērni vecumā no 3 līdz 8 gadiem ierīci var tikai ieslēgt/izslēgt ar noteikumu, ka tā izvietota vai uzstādīta tai paredzētajā normālā ekspluatācijas pozīcijā un bērni tiek uzraudzīti vai saņēmuši norādījumus par ierīces drošu lietošanu, kā arī apzinās ar to saistītās briesmas. Bērni vecumā no 3 līdz 8 gadiem nevar ierīci pieslēgt elektrotīklam, regulēt vai tīrīt to, kā arī nevar veikt tās apkopi.

Brīdinājums. Dažas šī izstrādājuma detaļas var stipri sakarst un izraisīt apdegumus. Jābūt īpaši uzmanīgiem, ja ierīces tuvumā ir bērni un neaizsargātas personas.

Tomēr Gazco iesaka:

Šo ierīci nav paredzēts izmantot personām, kas jaunākas par 12 gadiem, personām ar ierobežotām fiziskām, sensorām vai garīgām spējām, vai pieredzes un zināšanu trūkumu par ierīces drošu ekspluatāciju.

Ierīci var ekspluatēt personas, kas vecākas par 12 gadiem, ja tās saņēmušas norādījumus par ierīces drošu lietošanu, kā arī apzinās ar to saistītās briesmas. Personas, kas vecākas par 12 gadiem, var arī ekspluatēt ierīci atbildīgas pieaugušas personas uzraudzībā.

Dažas šīs ierīces detaļas ekspluatācijas laikā sakarst, tādēļ personas, kas jaunākas par 12 gadiem, nekādā gadījumā nedrīkst atstāt vienas, kad ierīce darbojas, ja tai nav uzstādīts piemērots kamīna režģis, kas neļaus bērnam saskarties ar ierīci.

Bērni ar ierīci rotaļāties nedrīkst.

Bērni bez uzraudzības nevar veikt ierīces tīrīšanu vai apkopi.

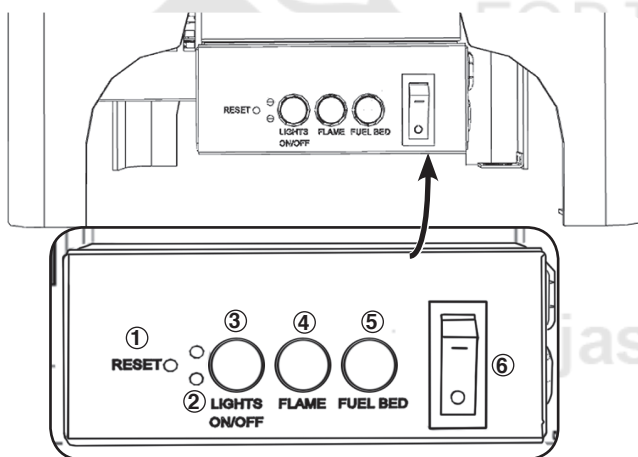
LIETOŠANAS INSTRUKCIJAS



BRĪDINĀJUMS! Neekspluatējiet bojātu ierīci vai ierīci, kurai radušies darbības traucējumi. Ja uzskatāt, ka ierīce ir bojāta vai tai radušies darbības traucējumi, pirms atsākat to lietot, uzaiciniet kvalificētu tehniskās apkopes inženieri aplūkot ierīci un nomainīt visas elektroiekārtas detaļas, ja nepieciešams.

Neatvienojiet ierīci no elektrotīkla, kad tā darbojas. Izslēdziet kamīnu, izmantojot tālvadības funkcijas, un gādājiet, lai elektriskais slēdzis būtu izslēgtā pozīcijā, pirms atvienojat ierīci.

MANUĀLAIS VADĪBAS PANELIS



1. Tālvadības atiestates poga
2. Sildītāja darbības indikatori
3. Visas gaismas ieslēgtas/izslēgtas
4. Liesmas iestatīšanas poga
5. Degošā slāņa iestatīšanas poga
6. Elektrotīkla ieslēgšana/izslēgšana

IERĪCES EKSPLUATĀCIJA

Piespiediet 6, lai **ieslēgtu/izslēgtu ierīci**.



PIEZĪME. Lai izmantotu gan tālvadības, gan manuālās funkcijas, manuālās ieslēgšanas/izslēgšanas slēdzim jābūt **IESLĒGTĀ** pozīcijā.

Lai neļautu ierīcei pārkarst, sildītājs ar ventilatoru aprīkots ar 10 s aizkavi, ieslēdzot vai izslēdzot to.

Manuālā poga pārvalda pamata funkcijas.

Lai izmantotu visas funkcijas, lietojiet tālvadības pulti.

Piespiediet 3, lai vienlaikus **ieslēgtu/izslēgtu liesmas un degošo slāni**.

Piespiediet 4, lai atlasītu liesmu krāsu vai atgrieztos **IZSLĒGTĀ** pozīcijā.

Pieejamas 3 liesmas krāsu opcijas.

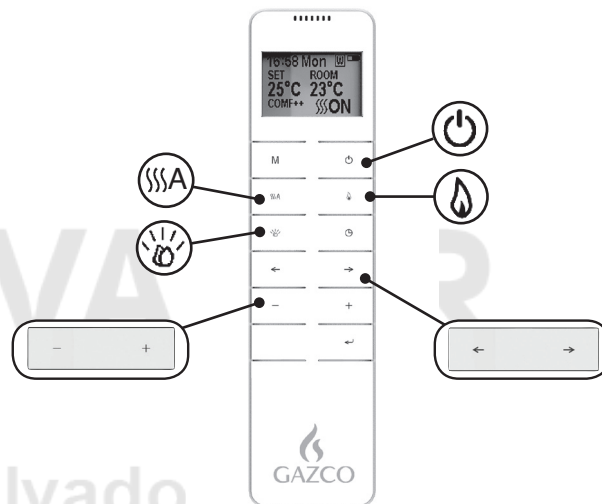
Piespiediet 5, lai atlasītu degošā slāņa krāsu vai atgrieztos **IZSLĒGTĀ** pozīcijā.

Pieejamas 10 degošā slāņa krāsu opcijas.

Piezīme: Kad slēdzis ir iestatīts izslēgtā pozīcijā vai tālvadībai nepienāk jauda, ierīcē saglabātās gaismas funkcijas pazudīs.

TĀLVADĪBA

Tālvadības pulti jāglabā uz līdzenas virsmas telpā, kur uzstādīta ierīce, un tā nedrīkst atrasties tiešas karsta gaisma plūsmas tuvumā.



- Elektrotīkla ieslēgšana/izslēgšana

- Sildītājs

- Liesmas

- Degošais slānis

IERĪCES EKSPLUATĀCIJA - ĀTRĀ UZSĀKŠANA



Ierīces ieslēgšana/izslēgšana

Ierīce atsāks darbību no pēdējā iestatījuma, kuru tā iegaumējusi



Sildītāja ieslēgšana/izslēgšana.

- Karstuma palielināšana vai samazināšana.



Liesmu efekta ieslēgšana/izslēgšana.

- Krāsu opcijas maiņa.
Pieejamas 3 liesmas krāsu opcijas.

- Spilgtuma palielināšana vai samazināšana.

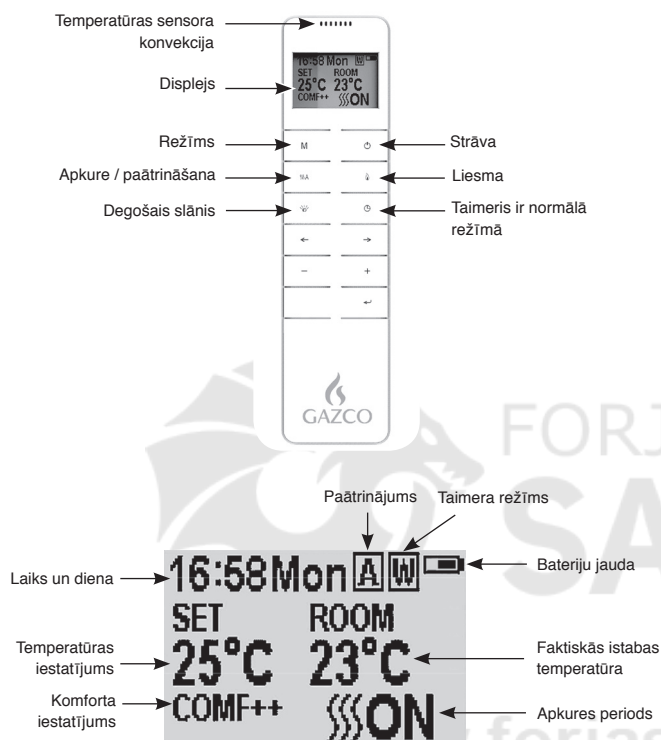


Degošā slāņa efekta ieslēgšana/izslēgšana.


- Krāsu opcijas maiņa.
Pieejamas 10 degošā slāņa krāsu opcijas.


- Spilgtuma palielināšana vai samazināšana.


IERĪCES EKSPĻUATĀCIJA - UZLABOTA EKSPĻUATĀCIJA



IESLĒGŠANA/IZSLĒGŠANA

Piespiediet pogu , lai ieslēgtu liesmu efektu.

Piespiediet pogu , lai izslēgtu visas funkcijas normālā apkures vadības režīmā.

Piespiediet pogu , lai izslēgtu liesmu efektu dienas un nedēļas apkures taimera režīmā.

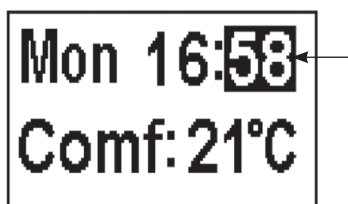
NEDĒĻAS DIENA/ LAIKA/ KOMFORTA TEMPERATŪRA UN VIENĪBU IESTATĪJUMS

Pārliecinieties, ka pulkstenis iestatīts pareizi.

Piespiediet **M** 3 sekundes.

Piespiediet pogu “←” vai “→”, lai atlasītu iestatījumu.

Iezīmēta atlasītā rakstzīme.




Piespiediet pogu “+” vai “-”, lai noregulētu numuru.

Laiks: 24 stundu sistēma.

Atlasiet komforta temperatūru no 15–25 °C.

Temperatūras vienība: °C/°F.

Piespiediet pogu  3 sekundes vai nogaidiet 10 sekundes, lai saglabātu un izietu no nedēļas, laika vai apkures temperatūras iestatījuma.

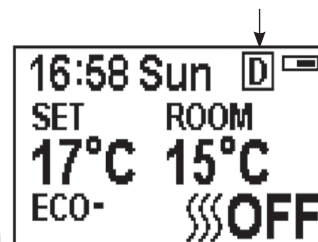
IKDIENAS APKURE AR TAIMERI

Ierīcē iepriekš iestatīti turpmāk norādītie apkures periodi, taču, ja nepieciešams, tos var mainīt:

06:00 līdz 08:00

17:00 līdz 22:00

Piespiediet **M**, līdz ekrāna augšējā labās puses stūrī redzams **D**.



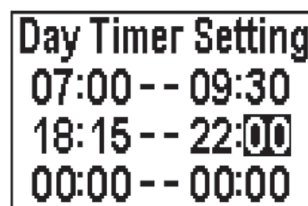
Turiet piespiestu pogu  6 sekundes.


Katrai dienai var iestatīt 3 apkures periodus ar taimeri.


Piespiediet “←” vai “→”, lai izvēlētos stundu vai minūti.

Piespiediet “+” vai “-”, lai iestatītu ciparu.

Piespiežot pogu, minūtes palielinās vai pieaug par 15 minūtēm.



Turiet piespiestu pogu  3 sekundes vai nogaidiet 10 sekundes, lai saglabātu un izietu no apkures laika perioda iestatījuma.

Piespiediet . lai pārbaudītu ikdienas taimera režīmu.

Lai izslēgtu apkuri, atgriezieties Normālā vadības režīmā.

Izslēdzot ierīci ar tālvadību, kad tā ir ikdienas taimera režīmā, izslēgsies apgaismojums. Apkure turpinās darboties saskaņā ar taimera iestatījumiem.

IESTATĪTĀS TEMPERATŪRAS REGULĒŠANA

Piespiediet pogu “+” vai “-”, lai palielinātu vai samazinātu temperatūru, pamatojoties uz COMF (komforta) temperatūru.

COMF norāda, ka faktiskā temperatūra saskan ar iestatīto.

ECO norāda, ka faktiskā temperatūra ir par 2 °C zemāka nekā iestatītā temperatūra.

ECO- nozīmē, ka tā ir par 4 °C zemāka.

COMF+ nozīmē, ka tā ir par 2 °C augstāka.

COMF++ nozīmē, ka tā ir par 4 °C augstāka.

ADAPTĪVA IESLĒGŠANAS VADĪBA

Sildītājs automātiski noteiks piemēroto apkures laiku, lai sasniegtu iestatīto temperatūru iestatītajā laikā (līdz 45 minūtēm pirms iestatītā laika).

LIESMAS KRĀSAS REGULĒŠANA

Piespiediet pogu .

Pieejamas 3 liesmas krāsu opcijas.

Pieejami 6 spilgtuma līmeņi, tostarp izslēgta pozīcija.



Piespiediet pogu “←” vai “→”, lai aplūkotu liesmas krāsu opcijas.

Piespiediet pogu “+”, lai palielinātu liesmas spilgtumu.

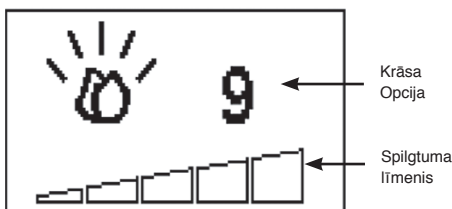
Piespiediet pogu “-”, lai samazinātu liesmas spilgtumu, līdz tā izdziest.

DEGOŠĀ SLĀŅA KRĀSAS REGULĒŠANA

Piespiediet , lai atvērtu degošā slāņa gaismas regulēšanas ekrānu.

Pieejamas 10 degošā slāņa krāsu opcijas.

Pieejami 6 spilgtuma līmeņi, tostarp izslēgta pozīcija.



Piespiediet pogu “←” vai “→”, lai aplūkotu degošā slāņa krāsu opcijas.

Piespiediet pogu “+”, lai palielinātu degošā slāņa spilgtumu.

Piespiediet pogu “-”, lai samazinātu degošā slāņa spilgtumu, līdz tā izdziest.

NORMĀLS VADĪBAS REŽĪMS

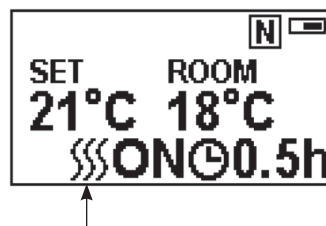
Normāls vadības režīms ir noklusējuma iestatījums.

Piespiediet pogu **M** , līdz parādās logotips **N** .



Piespiediet pogu “+” vai “-”, lai noregulētu iestatīto temperatūru no 17 °C līdz 25 °C.

Piespiediet pogu **A** , lai ieslēgtu/izslēgtu apkuri



Piezīme: Sildītājs ar ventilatoru var apstāties uz zināmu laika posmu. Tā ir normāla parādība. Tas notiek, kad istabas temperatūra pārsniedz vadības ierīcē iestatīto temperatūru.

Ja liesma ir ieslēgta, apkures indikators izslēgsies pēc 10 s. Ja tiek izmantota tikai apkures funkcija, apkures indikators paliks ieslēgts.

Izslēdzot ierīci ar tālvadību, kad tā ir normālā vadības režīmā, izslēgsies gan apgaismojums, gan apkure.

LAIKA ATSKAITES TAIMERIS

Šis iestatījums darbojas tikai normālā apkures vadības režīmā. Tas ļauj pēc iestatīta laika posma atgriezt ierīci gaidīšanas režīmā. Lai šo funkciju izmantotu, sildītājam jābūt ieslēgtam.

Piespiediet , lai aplūkotu iestatījumu no pozīcijas Izslēgts un no 0,5 stundām līdz 9 stundām. Ekrānā būs redzams taimera logotips un atlikušais laiks.

Ierīces sildītāju var automātiski darbināt ar dienas taimeri un nedēļas taimeri.

NEDĒĻAS APKURE AR TAIMERI

Ierīcē iepriekš iestatīti turpmāk norādītie apkures periodi, kurus var mainīt, nepieciešams:

no pirmdienas līdz piektdienai
06:00 līdz 08:30
17:00 līdz 22:00


no sestdienas līdz svētdienai
06:30 līdz 09:30
11:00 līdz 13:00
17:00 līdz 22:00

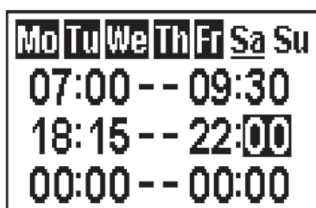
Piespiediet **M** līdz parādās .





Turiet piespiestu pogu 6 sekundes.



Piespiediet “←” vai “→”, lai pārvietotu kursoru (mirgojošo pasvītrojumu).


Piespiediet pogu  attiecīgās nedēļas pozīcijā, lai atlasītu (rakstzīme ir iezīmēta) vai atceltu (rakstzīme ir normāla) pašreizējo iestatījumu; vienu laika periodu var atlasīt kopā.







Piespiediet pogu , lai pārvietotu kursoru uz laika perioda iestatīšanas zonu.

Piespiediet pogu  vai , lai izvēlētos stundu vai minūti.

Piespiediet  vai , lai iestatītu ciparu. Katrai dienai var iestatīt ne vairāk kā 3 apkures periodus ar taimeri. Piespiežot pogu, minūtes palielinās vai pieaug par 15 minūtēm.

Piespiediet , lai iestatītu apkures laiku atlasītai dienai un atgrieztos nedēļas līnijā.



Turiet piespiestu pogu  3 sekundes vai nogaidiet 10 sekundes, lai saglabātu un izietu no apkures laika perioda iestatījuma.

Piespiediet   vai , lai pārbaudītu taimera iestatījumu nedēļas apkures režīmā ar taimeri.

Lai izslēgtu apkuri, atgriezieties Normālā vadības režīmā.

Izslēdzot ierīci ar tālvadību, kad tā ir nedēļas taimera režīmā, izslēgsies apgaismojums. Apkure turpinās darboties saskaņā ar taimera iestatījumiem.

IESTATĪTĀS TEMPERATŪRAS REGULĒŠANA

Piespiediet pogu  vai , lai palielinātu vai samazinātu temperatūru, pamatojoties uz COMF (komforta) temperatūru.

COMF norāda, ka faktiskā temperatūra saskan ar iestatīto.

ECO norāda, ka faktiskā temperatūra ir par 2 °C zemāka nekā iestatītā temperatūra.

ECO- nozīmē, ka tā ir par 4 °C zemāka.

COMF+ nozīmē, ka tā ir par 2 °C augstāka.

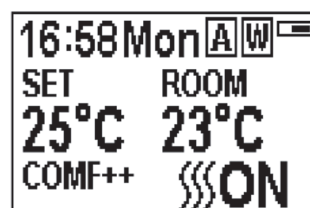
COMF++ nozīmē, ka tā ir par 4 °C augstāka.

ADAPTĪVA IESLĒGŠANAS VADĪBA

Sildītājs automātiski noteiks piemēroto apkures laiku, lai sasniegtu iestatīto temperatūru iestatītajā laikā (līdz 45 minūtēm pirms iestatītā laika).

PAĀTRINĀŠANAS REŽĪMS


Apkures stāvokli var virzīt uz priekšu līdz nākamajam periodam gan ikdienas, gan nedēļas apkure režīmā ar taimeri.

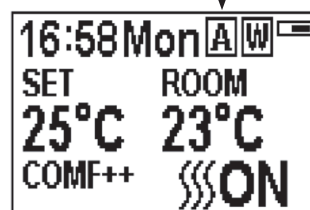



Ja piespiedīsiet pogu, kad sildītājs ieslēgts pašreizējā periodā, tas izslēgsies.

Ja piespiedīsiet pogu, kad sildītājs nav ieslēgts pašreizējā periodā, tas ieslēgsies.

Sildīšanas pakāpe atkarīga no istabas temperatūras un iestatītās temperatūras.

Piespiediet , lai atvērtu paātrināšanas režīmu ikdienas un nedēļas apkures režīmā ar taimeri.



Piespiediet  atkārtoti, vai taimera periods beigsies un ierīce izslēgs paātrināšanas režīmu.

ATVĒRTA LOGA NOTEIKŠANA

Kad raidītājs nosaka strauju temperatūras pazemināšanos telpā, tas tiks uzskatīts par atvērtu logu — parādīsies brīdinājuma ikona un apkure automātiski izslēgsies.



Kad temperatūra istabā atgriezīsies pie normālas vai pēc manuālas iejaukšanās (tālvadības pults vadības), ierīce atgriezīsies normālā darba stāvoklī.

IERĪCES EKSPLUATĀCIJA - TRAUCĒJUMMEKLĒŠANA

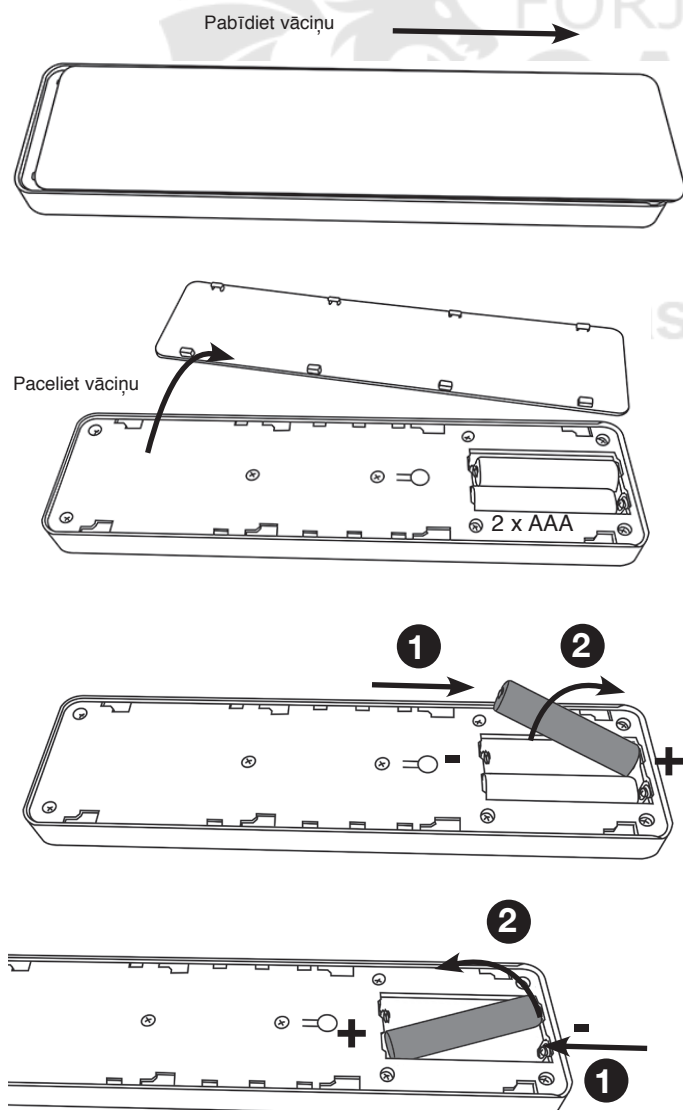
BATERIJA

Baterijas uzlādes līmenis norādīts tālvadības pults ekrāna augšējā stūrī pa labi.

	Baterija uzlādēta	Nekas nav jādara
	Baterija uzlādēta līdz pusei	Gādājiet, lai būtu pieejamas jaunas baterijas.
	Baterija tukša	Nekavējoties nomainiet baterijas

BATERIJU NOMAĪŅA

Izlādējušās baterijas jāizņem no ierīces un tās nepieciešams droši utilizēt.



Tālvadības pults baterijām jābūt jaunām un pareizi ievietotām.

Atbrīvojieties no vecām baterijām piemērotā otrreizējās pārstrādes centrā.

Baterijas ieteicams mainīt pēc 1 gada.

Tālvadības pultij nepieciešamas divas 1,5 V sārnu AAA baterijas.

Baterijas jāievieto, ievērojot pareizo polaritāti.

Neveidojiet bateriju spailēs īssavienojumu.

Necentieties uzlādēt neuzlādējamās baterijas.

Pirms uzlādēšanas izņemiet uzlādējamās baterijas.

Nejauciet vecas un jaunas baterijas.

Ja ierīci ilgstoši nelietojat, izņemiet baterijas.

Bateriju maiņa neietekmēs taimera režīma iestatījumus. Pārlicinieties, ka pulkstenis iestatīts pareizi.



PIEZĪME. Lai izmantotu gan tālvadības, gan manuālās funkcijas, manuālās ieslēgšanas/izslēgšanas slēdzim jābūt **IESLĒGTA** pozīcijā. Lai ierīce nepārkarstu, ieslēdzot sildītāju, rodas 10 s aizkave, kā arī 10 s aizkave, izslēdzot sildītāja ventilatoru.

Manuālās pogas pārvalda pamata funkcijas, tās nenodrošina pilnu pārvaldību. Lai izmantotu visas funkcijas, lietojiet tālvadības pulti.

SILDĪTĀJA DARBĪBAS INDIKATORI

Kad sildītāju ar ventilatoru izmanto kopā ar liesmas vai degošā slāņa efektu, pēc 10 sekundēm iedegsies sildītāja darbības indikatori.

Ja ieslēgts liesmas vai degošā slāņa efekts, LED izgaismosies 10 sekundes.

Sildītāja darbības indikatori turpinās degt, ja sildītāju ar ventilatoru izmanto neatkarīgi.

TĀLVADĪBAS PULTS ATIESTATĪŠANAS POGA

Skatiet Apkopes sadaļu, ja tālvadības pults zaudē signālu vai to nepieciešams nomainīt.

SIGNĀLA KODS

Tālvadības pults raidītājs ir konfigurēts rūpnīcā ar unikālu signāla kodu.

SVARĪGI: Skatiet Apkopes sadaļu, ja tālvadības pults zaudē signālu vai to nepieciešams nomainīt.

APKOPE



SVARĪGI: MARLBOROUGH IERĪCES ĀRĒJAIS PANELIS IZGATAVOTS NO ČUGUNA. DETALĀS IR SMAGAS, TĀDĒĻ UZSTĀDĪŠANAS, NOŅEMŠANAS UN GLABĀŠANĀS LAIKĀ AR TĀM JĀRĪKOJAS UZMANĪGI.

PIRMS TĪRĪŠANAS VAI APKOPES VIENMĒR ATVIEŅOJIET NO ELEKTROPADEVES.

VISPĀRĒJA TĪRĪŠANA

Ārējo korpusu tīriet tikai tad, kad tas ir auksts. Neizmantojiet abrazīvus tīrīšanas līdzekļus.

PRIEKŠPUSES TĪRĪŠANA

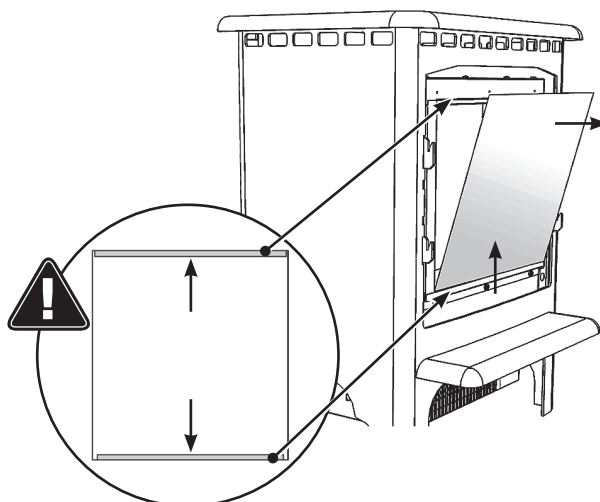
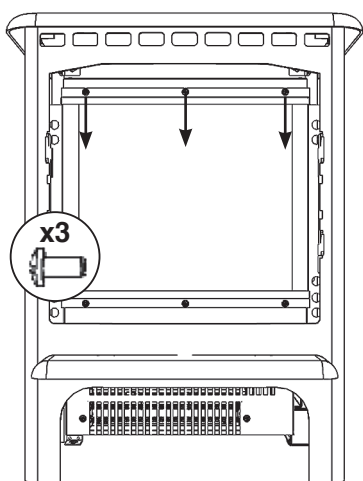
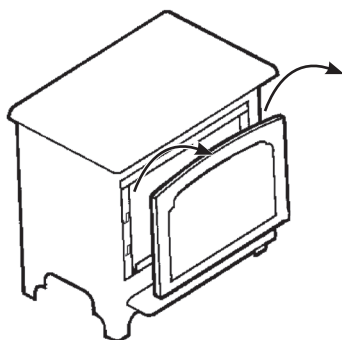
Noslaukiet skata paneļa stiklu ar mitru drānu un nopulējiet ar bezplūksnu putekļu lupatu.

Brīdinājums. Tīrot stikla paneli, neizmantojiet abrazīvus tīrītājus. Nesmidziniet šķidrumu uz kādu no ierīces virsmām.

DEGVIELAS EFEKTA ELEMENTA TĪRĪŠANA

Lai piekļūst degvielas efekta elementam, jānoņem stikla lodziņš.

Ierīcei jābūt atvienotai no elektropadeves.



Tagad var piekļūt degvielas efekta elementam.

Izņemiet un nomazgājiet degvielas efekta elementu, lai likvidētu visas putekļu daļiņas. Alternatīvi tīriet to ar bezplūksnu putekļu lupatu.

Pirms uzstādāt to atpakaļ, elementam jābūt sausam.

Degvielas efekta elementa nomaiņa, izkārtojumu skatīt Uzstādīšanas instrukcijas.

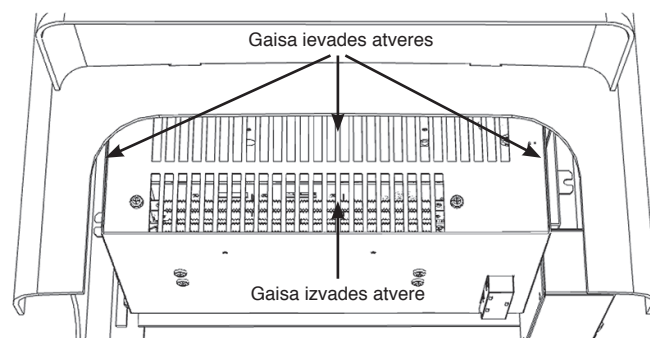
Nomainiet pretējā secībā.

GAISA IEPLŪDES ATVERES

Ierīcei jābūt atvienotai no elektropadeves.

Regulāri tīriet gaisa ieplūdes un izplūdes režģus ar mīkstu drānu vai putekļu sūcēja uzgali.

Piezīme. Starp iekšējām un ārējām kārbām ir izvietotas gaisa ievades atveres. Tās regulāri jātīra.



Putekļu uzkrāšanās var neļaut ventilatoram darboties efektīvi un tā rezultātā aktivizēt drošības izslēgšanos.

Uzturiet zonu ap ierīci tīru un bez pūkām, putekļiem vai mājdzīvnieku spalvām.

Īpaša putekļu uzkrāšanās iespējama sildītāja zonā. Regulāri gādājiet, lai šajā zonā šādu daļiņu nebūtu, tādējādi novēršot to uzkrāšanos.

UZSTĀDĪŠANA

VISPĀRĪGA INFORMĀCIJA

NEPIECIEŠAMIE INSTRUMENTI

1 X Skrūvgriezis

KAMĪNA IZSAIŅOŠANA

BRĪDINĀJUMS! NELIETOJIET šo ierīci, ja kāda tā daļa pakļauta ūdens ietekmei.

Nekavējoties izsaučiet kvalificētu meistarū, lai aplūkotu un nomainītu visas nepieciešamās elektroiekārtas detaļas.

Uzmanīgi atveriet iepakojumu un izņemiet polistirolu. Noņemiet un utilizējiet polietilēna maisu. Glabājiet ietinamo polietilēnu bērniem nepieejamās vietās. Ritkojoties ar iepakojšanas materiāliem atbildīgi.

Pirms atbrīvojaties no iepakojuma, pārliecinieties, ka izņemtas visas detaļas un papildpiederumi. Ja nepieciešams, saglabājiet oriģinālo iepakojumu transportēšanai nākotnē un/vai glabāšanas vajadzībām.

Pirms ierīces uzstādīšanas pārbaudiet to.



Šī ierīce ir smaga, tādēļ to nav nepieciešams piestiprināt pie kamīna vai grīdas, taču atsevišķos gadījumos ierīce var zaudēt līdzsvaru, piemēram, ja kāds pret to atbalstās. Šādā gadījumā piestipriniet ierīci pie kamīna vai grīdas, izmantojot spēcīgus fiksatorus.

IERĪCES UZSTĀDĪŠANA

Ierīci var uzstādīt gandrīz jebkurā vietā mājās. Tomēr, izvēloties piemērotu vietu, ievērojiet vispārīgos norādījumus.

Lai rezultāts būtu labāks, neuzstādiet to vietā, kuru apspīd tieši saules stari.

Ja barošanas kabelis ir bojāts, sazinieties ar Gazco mazumtirgotāju, lai saņemtu jaunu kabeli. Šajā ierīcē lietojiet tikai oriģinālās Gazco rezerves daļas.

Ierīcei jāatrodas tuvu piemērotai kontaktligzdai, lai to varētu pievienot elektrotīklam. Kontaktligzdai jābūt ērti pieejamai, lai pēc ierīces uzstādīšanas to varētu atvienot.

Šo ierīci jānovieto uz tīras, līdzenas un cietas virsmas. Nenovietojiet ierīci uz paklāja. Mēbeles, aizkari utt. drīkst atrasties ne tuvāk kā 1 m attālumā, savukārt kamīnu jānovieto uz virsmas, kas var ilgstoši izturēt 90 °C temperatūru. Nenovietojiet paklājus 500 mm attālumā no ierīces priekšpusē.

Izvēlētās vietas tuvumā nedrīkst atrasties aizkari vai mēbeles, jo tas var radīt aizdegšanās risku vai bloķēt sildītāja gaisa izvades atveres.

BRĪDINĀJUMS! UZLIESMOJOŠIEM MATERIĀLIEM JĀATRODAS VISMAZ 1 M ATTĀLUMĀ NO IERĪCES PRIEKŠPUSES UN SĀNIEM.

VISAS MŪRĪŠA KAMĪNA ATVERES:

Visiem modeļiem mūrīša uzstādīšanai nepieciešamos izmērus var aprēķināt, pievienojot 225 mm ierīces augstumam un 150 mm katram sānam. Papildus jāpievieno 50 mm dziļumam, lai nodrošinātu atbilstošu vietu aiz ierīces.

APKOPES PRASĪBAS



LAI PIEKĻŪTU DAŽĀM DETALĀM UN IZŅEMTU TĀS, ŠIS IERĪCES APKOPES LAIKĀ VAR BŪT NEPIECIEŠAMS NOGRIEZT VADU SAVIENOJUMUS SAMONTĒJOT IERĪCI, TOS NEPIECIEŠAMS ATKAL SAVIENOT.

ŠIS IERĪCES APKOPI DRĪKST VEIKT TIKAI ATBILSTOŠI KVALIFICĒTA PERSONA. PIRMS SĀKAT DARBU PIE IERĪCES: IZSLĒDZIET IERĪCI UN IZOLĒJIET BAROŠANAS AVOTU, LAI IERĪCEI NEPIENĀKTU JAUDA.

Nogaidiet vismaz 10 minūtes, līdz ierīce ir atdzisusi.

Tālvadības pults bateriju nomaiņa

Nomainiet ar 2 AAA baterijām. Baterijas tālvadības pultī jāuzstāda pareizi.



PIEZĪME. Tālvadības pults aprīkota ar bateriju statusa indikatoru (augšējā stūrī pa labi). Ja LED ekrāns ilgstoši būs tukšs, tas pārstās darboties, lai gan pults joprojām varēs nosūtīt komandas. Lai atjaunotu displeja darbību, nomainiet baterijas.

Motoru apkope

Liesmu efekta vajadzībām uzstādītais motors ir iepriekš ieeļļots, lai tā gultni darbotos ilgāk, un to ieeļļot vairs nav nepieciešams. Tomēr sildīšanas bloku ieteicams periodiski tīrīt/ tīrīt ar putekļu sūcēju.

Termoslēdža atiestatīšana

Ierīce aprīkota ar elektronisko drošības vadību (EDV). Tā ir drošības ierīce, kas atslēdz kamīnu, ja ierīce kāda iemesla dēļ (piemēram, tā ir nosepta) pārkarst.

Ja sildītājs pārstāj darboties, taču liesmas darbojas normāli, tas norāda, ka aktivizēta elektroniskā drošības vadība. EDV var atiestatīt tikai tad, kad ierīce ir atdzisusi.

EDV atiestatīšanai:

izslēdziet ierīci (manuālās ieslēgšanas/izslēgšanas slēdzis) un atstājiet izslēgtu aptuveni 120 minūtes.

Noņemiet visu, kas var bloķēt sildītāju ar ventilatoru vai citas iekšējās detaļas.

Ieslēdziet ierīci, un EDV atiestatīsies. Pārliecinieties, ka ierīce darbojas pareizi. Ja EDV atkal aktivizējas, ierīci vajadzētu pārbaudīt kompetentam elektriķim.

ВАЖНО

РЕШЕТКА НА ВЫПУСКНОМ ОТВЕРСТИИ ЭЛЕКТРОПРИБОРА ОЧЕНЬ СИЛЬНО НАГРЕВАЕТСЯ ВО ВРЕМЯ РАБОТЫ. НЕ ЗАКРЫВАЙТЕ НИЧЕМ РЕШЕТКУ ИЛИ КАКУЮ-ЛИБО ДРУГУЮ ЧАСТЬ ЭЛЕКТРОПРИБОРА.

ПРОИЗВОДИТЕЛЬ КЛАССИФИЦИРУЕТ ЧАСТИ НАРУЖНОГО КОРПУСА ДАННОГО ПРИБОРА КАК РАБОЧУЮ ПОВЕРХНОСТЬ. ПОЭТОМУ В ПРИСУТСТВИИ МАЛЕНЬКИХ ДЕТЕЙ, ПРЕСТАРЕЛЫХ И НЕМОЩНЫХ ЛЮДЕЙ РЕКОМЕНДУЕТСЯ ИСПОЛЬЗОВАТЬ ЭЛЕКТРОПРИБОР ТОЛЬКО ПОСРЕДСТВОМ ЗАЩИТНОЙ РЕШЕТКИ.

Работа только от электросети с напряжением 230В при частоте 50 Гц.

Внимательно прочитайте инструкцию перед установкой и сохраните ее для дальнейшего использования.

Инструкция понадобится для обслуживания и при обращении в сервисный центр.

ЭЛЕКТРОПРИБОР ДОЛЖЕН БЫТЬ ЗАЗЕМЛЕН

ИЗДЕЛИЕ ПРЕДНАЗНАЧЕНО ТОЛЬКО ДЛЯ ПОМЕЩЕНИЙ С ХОРОШЕЙ ТЕРМОИЗОЛЯЦИЕЙ И ДЛЯ НЕПОСТОЯННОГО ИСПОЛЬЗОВАНИЯ.

МЕРЫ ПРЕДОСТОРОЖНОСТИ. ВАЖНО!

Внимательно прочитайте инструкцию полностью до начала эксплуатации прибора.

Снимите всю упаковку и отдайте ее в пункт утилизации для переработки.

Нельзя размещать электроприбор непосредственно под стационарной штепсельной розеткой.

Детали внешнего корпуса прибора считаются его рабочей поверхностью, которая становится горячей, когда он включен.

Для защиты детей, пожилых людей и лиц с ограниченными возможностями необходимо использовать подходящий каминный экран.

Нельзя использовать прибор в непосредственной близости от ванны, душа, плавательного бассейна, и в любом другом месте, где на него может подействовать вода или влажность, к примеру, в ванной комнате.

**ПРЕДУПРЕЖДЕНИЕ! НЕ ЗАКРЫВАТЬ**

Не допускается накрывание самого прибора или перекрытие воздуховодных отверстий из-за его возможного перегрева. Обратите внимание на обозначение на электроприборе (см. выше).

Только для использования в помещении. Электроприбор нельзя использовать на улице.

Данный прибор требует установки на чистой, ровной и твердой поверхности. Не устанавливайте прибор на ковровом покрытии. Позаботьтесь о том, чтобы мебель, шторы и т. д. находились на расстоянии не менее 1 метра от прибора, который должен стоять на поверхности, способной выдерживать температуру до 90°C в течение продолжительных периодов времени. Ковры и половики должны находиться на расстоянии не ближе 50 см от передней части прибора.

При прохождении электропровода через кирпичную стену, каменное обрамление и т.д., необходимо установить в местах возможного износа подходящие резиновые втулки.

Если прибор устанавливается как открытый камин, то необходимо установить в трубе заглушку, чтобы снизить риск обратной тяги. Иначе это может привести к срабатыванию термopредохранителя.

Питающий провод должен находиться вдали от горячих поверхностей и нагревшихся мест. Не кладите его перед электроприбором.

После установки электроприбора должен сохраняться доступ к его штепсельной вилке.

Если электропровод поврежден, не пользуйтесь прибором до

тех пор, пока не замените электропровод. Из соображений безопасности, замена должна проводиться авторизованным специалистом той компании Gazco или квалифицированным электриком.

ОСТОРОЖНО: Во избежание случайного срабатывания термopредохранителя, прибор нельзя подключать к устройству с внешним выключателем, таким как таймер, и к цепи, регулярно отключаемой коммунальными службами.

Не пользуйтесь прибором, если он поврежден.

Ремонт электроприбора должен проводить только электрик. Если устройство не работает, или в случае его повреждения, обращайтесь к продавцу, у которого вы приобрели его.

Прибор могут использовать дети старше 8 лет и лица с ограниченными физическими, сенсорными и умственными способностями, или не обладающие достаточным опытом и знаниями, при условии наблюдения и объяснения правил безопасности, а также понимания ими сопутствующих рисков. Дети до 3 лет не должны допускаться к прибору без непрерывного наблюдения за ними.

Дети в возрасте от 3 до 8 лет могут только включать и выключать прибор, при условии, что он установлен в своем нормальном рабочем положении, а они находятся под присмотром, и им разъяснены правила безопасности и возможные сопутствующие риски. Дети 3-8 лет не должны вставлять штепсель прибора в розетку, регулировать работу устройства, чистить его или проводить обслуживание.

Осторожно: Некоторые детали этого прибора очень сильно нагреваются, и это может привести к ожогам. Особенно внимательно нужно следить за прибором в присутствии детей и лиц, нуждающихся в присмотре.

При этом Gazco рекомендует:

Данный прибор не предназначен для использования лицами в возрасте до 12 лет, лицами с ограниченными физическими, сенсорными или умственными способностями или лицами, не имеющими знаний или опыта безопасного обращения с этим прибором.

Эксплуатировать данный прибор могут лица в возрасте от 12 лет при условии, что они ознакомились с правилами безопасной эксплуатации и понимают опасности, связанные с его использованием. Лица в возрасте от 12 лет также могут эксплуатировать данный прибор под присмотром ответственного взрослого.

Во время работы части прибора сильно нагреваются, и потому ни в коем случае нельзя оставлять детей в возрасте до 12 лет без присмотра рядом с включенным прибором, если только не была установлена подходящая защитная решетка, предотвращающая прямой контакт с прибором.

Не разрешайте детям играть с прибором.

Не разрешайте детям чистить и обслуживать прибор без присмотра взрослых.

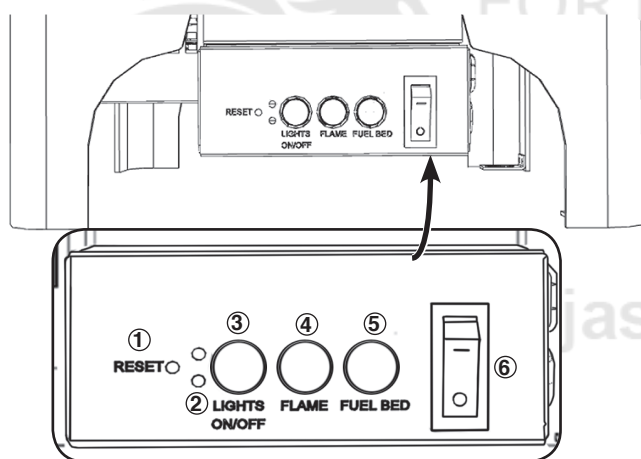
ИНСТРУКЦИЯ ПО ЭКСПЛУАТАЦИИ



ПРЕДУПРЕЖДЕНИЕ! Не пользуйтесь прибором, если он поврежден или работает неправильно. При подозрении на повреждение или перебои в работе, обратитесь к квалифицированному сервисному инженеру для проверки прибора и замены необходимых частей до возобновления использования.

Не отсоединяйте прибор от сети электропитания во время работы. Воспользуйтесь функцией отключения на устройстве дистанционного управления и перед отсоединением убедитесь, что переключатель питания находится в выключенном положении.

ПАНЕЛЬ РУЧНОГО УПРАВЛЕНИЯ



1. Кнопка перезапуска дист. управления
2. Индикаторы работы обогревателя
3. Включение/выключение всего огня
4. Кнопка настройки пламени
5. Кнопка настройки имитации топлива
6. Переключатель питания (Вкл./выкл.)

УПРАВЛЕНИЕ ПРИБОРОМ

Нажмите 6, чтобы включить/выключить прибор.



ПРИМЕЧАНИЕ: При использовании и дистанционной, и ручной функций управления переключатель ручного управления должен быть в положении "ВКЛЮЧЕНО". Во избежание перегрева изделия, при его включении наступает 10-секундная задержка, и 10-секундная задержка при выключении воздушного обогревателя. Ручное управление предусматривает только базовые функции, а не весь спектр управления. Расширенные функции доступны на дистанционном устройстве.

Нажмите 3, чтобы включить/выключить пламя и имитацию топлива одновременно.

Нажмите 4, чтобы выбрать цвет пламени или вернуться в положение ВЫКЛ.

Существует 3 варианта цвета пламени:

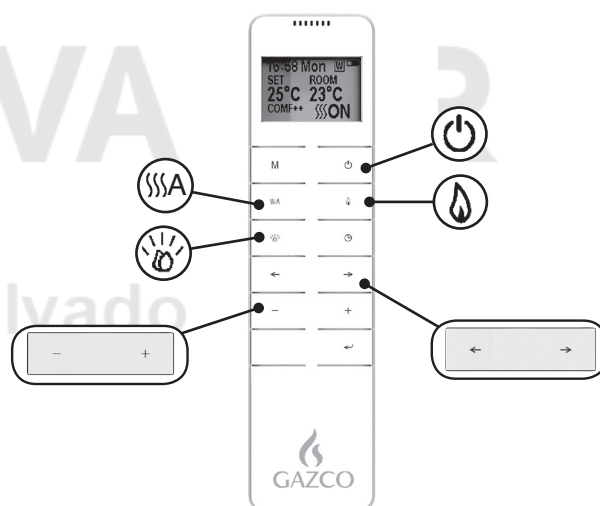
Нажмите 5, чтобы выбрать цвет пламени или вернуться в положение ВЫКЛ.

Существует 10 вариантов цвета имитации топлива:

Примечание: сохраненные в памяти прибора настройки огня пропадают при переведении переключателя в положение "выключено" или при разрядке устройства дистанционного управления.

ДИСТАНЦИОННОЕ УПРАВЛЕНИЕ

Устройство дистанционного управления должно находиться на ровной поверхности в помещении, где установлен прибор, вдали от прямых потоков горячего воздуха.



- Подача электропитания

- Обогреватель

- Пламя

- Имитация топлива

- опции цвета

- уровней

УПРАВЛЕНИЕ ПРИБОРОМ - БЫСТРЫЙ ЗАПУСК

Включение/выключение прибора.
Прибор включится с теми настройками, которые сохранились в прошлый раз.

Включение/выключение обогревателя.

- Увеличение или уменьшение тепловой мощности.

Включение/выключение имитации пламени.

- ← → - Опция изменения цвета. Существует 3 варианта цвета пламени:
- + - Увеличение или уменьшение уровня яркости.

Включение/выключение имитации топлива.

- ← → - Опция изменения цвета. Существует 10 вариантов цвета имитации топлива:
- + - Увеличение или уменьшение уровня яркости.

УПРАВЛЕНИЕ ПРИБОРОМ – РАСШИРЕННОЕ УПРАВЛЕНИЕ



ВКЛЮЧЕНИЕ/ ВЫКЛЮЧЕНИЕ

- Нажмите на кнопку для включения имитации пламени.
- Нажмите на кнопку для отключения всех функций в обычном режиме управления, в том числе, имитации пламени и воздушного обогревателя.
- Нажмите на кнопку для отключения имитации пламени в режимах отопления каждый день и по дням недели.

НАСТРОЙКИ ДНЕЙ НЕДЕЛИ/ ВРЕМЕНИ/ КОМФОРТНОЙ ТЕМПЕРАТУРЫ И ПРИБОРА

При включении рекомендуется правильно настроить время на часах для точной работы прибора.

Держите кнопку **M** жатой 3 секунды для входа в меню настроек.

Нажимайте на кнопки '←' или '→' для изменения настроек.

Выбираемые цифры будут подсвечиваться, см. схему.



Нажимайте на кнопки '+' или '-' для настройки значений.

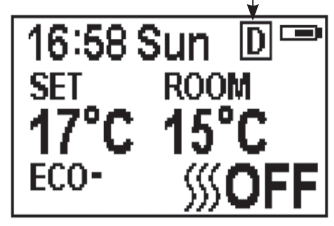
Время: 24-часовая система.
Выбор комфортной температуры от 15 до 25°C.
Единицы измерения температуры: °C/°F.

Нажимайте на кнопку 3 секунды или подождите 10 секунд для сохранения и выхода из настроек дня недели, времени и температуры обогрева.

ТАЙМЕР ЕЖЕДНЕВНОГО ОТОПЛЕНИЯ

Предварительно установлены следующие периоды отопления, по желанию их можно изменить:
с 06:00 до 08:00
с 17:00 до 22:00

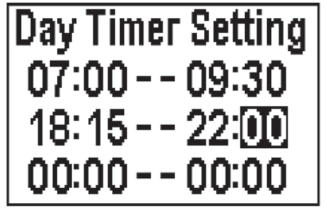
Нажимайте на кнопку **M** до появления **D** в правом верхнем углу экрана, для входа в режим таймера ежедневного отопления.



Удерживайте нажатой 6 секунд кнопку для входа в настройки ежедневного отопления. Для одного дня можно настроить, максимум, 3 периода отопления по времени.

Нажимайте на '←' или '→' для выбора часов или минут.

Нажимайте на '+' или '-', чтобы установить значение. Увеличение/ уменьшение за одно нажатие составляет 15 минут.



Удерживайте нажатой 3 секунды кнопку для сохранения и выхода из настройки периода отопления.

Проверьте настройки таймера. Нажмите на кнопку для проверки режима ежедневного отопления по таймеру.

Для выключения отопления необходимо вернуться к обычному режиму управления.

При дистанционном выключении в режиме ежедневного отопления по таймеру эффект огня пропадает, а обогрев продолжается, согласно настройкам таймера.

РЕГУЛИРОВКА ЗАДАННОЙ ТЕМПЕРАТУРЫ

Нажимайте на кнопки '+' или '-' для повышения или понижения температуры, в зависимости от комфортной температуры.

COMF означает, что фактическая температура равна заданной.

ECO означает, что фактическая температура на 2°C ниже заданной температуры.

ECO- означает понижение на 4°C.

COMF+ означает повышение на 2°C.

COMF++ означает повышение на 4°C.

АДАПТИВНОЕ УПРАВЛЕНИЕ ПУСКОМ

С учетом температуры в помещении и заданного значения, прибор автоматически определяет подходящее время обогрева для достижения заданной температуры к заданному времени (максимальный интервал перед заданным временем - 45 минут).

РЕГУЛИРОВКА ЦВЕТА ПЛАМЕНИ

Нажимайте на кнопку  для входа в меню настроек пламени.

Существует 3 опции цвета пламени, обозначаемые цифрами, показанными на схеме.

Существует 6 уровней яркости, включая нулевой. Они показаны на шкале, где пустота соответствует нулевой яркости, см. схему.



Нажимайте на кнопки '←' или '→' для переключения опций цвета пламени.

Нажмите на кнопку '+' для увеличения яркости пламени.

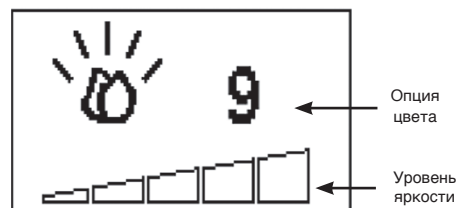
Нажмите на кнопку '-' для уменьшения яркости пламени до нулевой.

РЕГУЛИРОВКА ЦВЕТА ИМИТАЦИИ ТОПЛИВА

Нажмите на кнопку  для входа в меню настроек топливного слоя.

Существует 10 опций цвета имитации топлива, обозначаемых показанными цифрами.

Существует 6 уровней яркости, включая нулевой. Они показаны на шкале, где пустота соответствует нулевой яркости, см. схему.



Нажимайте на кнопку '←' или '→' для переключения между цветовыми опциями имитации топлива.

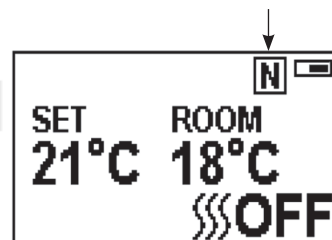
Нажатие кнопки '+' увеличивает яркость имитации топлива.

Нажатие кнопки '-' уменьшает яркость до нулевого уровня.

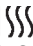
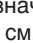

ОБЫЧНЫЙ РЕЖИМ УПРАВЛЕНИЯ

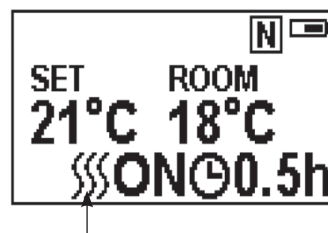
Обычный режим управления настроен по умолчанию. Инструкция по эксплуатации проверки режима ежедневного отопления по таймеру.

Или же нажимайте на кнопку **M** пока обозначение **N** не появится в верхнем правом углу экрана, см. схему.



Нажимайте на кнопку '+' или '-' для изменения настройки температуры от 17°C до 25°C.

При нажатии на кнопку  для включения/выключения тепла появятся обозначения.  ON или  OFF в нижнем правом углу экрана, см. схему.




Примечание: для воздушного обогревателя нормально отключаться время от времени. Это происходит, если температура в комнате выше заданной. Индикатор отопления погаснет через 10 секунд, если пламя включено. Индикатор отопления останется включенным, если используется функция обогрева.

При дистанционном отключении в обычном режиме управления завершится и отопление, и эффект огня.

ТАЙМЕР ОБРАТНОГО ОТСЧЕТА

Данная настройка есть только в обычном режиме управления. Она позволяет прибору вернуться в режим ожидания по завершении заданного периода времени. Для использования этой функции необходимо включить обогреватель.


Нажимайте на кнопку  to cycle through the setting from Off and 0.5 hours to 9 hours. На экране появится обозначение таймера и оставшееся время.

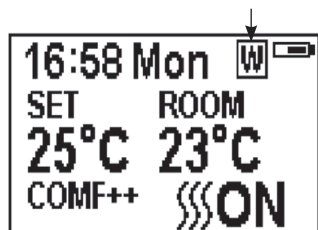
Обогреватель может автоматически включаться дистанционно с помощью ежедневного и еженедельного таймера..


ОТОПЛЕНИЕ ПО ДНЯМ НЕДЕЛИ ПО ТАЙМЕРУ

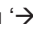

Изначально установлены следующие периоды отопления, при желании их можно изменить:


С понедельника по пятницу
с 06:00 до 08:30
с 17:00 до 22:00
С субботы по воскресенье
с 06:30 до 09:30
с 11:00 до 13:00
с 17:00 до 22:00

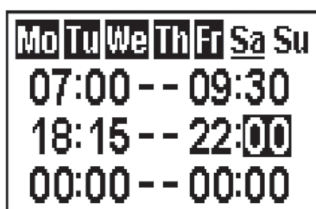
Нажимайте на кнопку **M** до появления обозначения  в верхнем правом углу экрана для входа в режим отопления по дням недели.

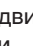



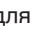
Удерживайте нажатой кнопку  6 секунд для входа в настройки режима таймера отопления по дням недели.

Нажимайте на кнопки '' или '' для передвижения курсора (мигающее подчеркивание).

Нажмите на кнопку  на соответствующем дне недели для выбора (значение подсвечено) или отмены (значение отображается, как обычно) текущей настройки, при этом может быть выбран такой же период времени.



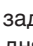
Нажимайте на кнопку '' для передвижения курсора к области настроек периода времени.

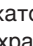
Нажимайте на кнопку '' или '' для выбора часов или минут.

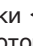
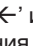
Нажмите на '+' или '-', чтобы задать цифровое значение.

В день можно задать, максимум, 3 периода отопления.

Минимальное увеличение/уменьшение за нажатие - 15 минут.

Нажмите на кнопку  чтобы задать время отопления для выбранного дня и вернуться к дням недели.

Удерживайте нажатой кнопку  3 секунды или подождите 10 секунд, для сохранения и выхода из настроек периода отопления.

Нажмите на кнопки '' или '' для проверки настроек таймера режима отопления по дням недели по таймеру.

Нажмите на кнопку "Обогреватель/ Расширенный режим" для перехода к нерабочему циклу.

При дистанционном отключении в режиме еженедельного таймера эффект огня завершится. Отопление продолжится в соответствии с настройками таймера.

РЕГУЛИРОВКА ЗАДАННОЙ ТЕМПЕРАТУРЫ

Нажимайте на кнопки '+' или '-' для повышения или понижения температуры, в зависимости от комфортной температуры.

COMF означает, что фактическая температура равна заданной.

ECO означает, что фактическая температура на 2°C ниже заданной температуры.

ECO- означает понижение на 4°C.

COMF+ означает повышение на 2°C.

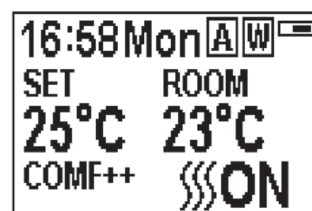
COMF++ означает повышение на 4°C.

АДАПТИВНОЕ УПРАВЛЕНИЕ ПУСКОМ

С учетом температуры в помещении и заданного значения, прибор автоматически определяет подходящее время обогрева для достижения заданной температуры к заданному времени (максимальный интервал перед заданным временем - 45 минут).

РАСШИРЕННЫЙ РЕЖИМ

Состояние обогрева можно расширить до следующего периода, как в ежедневном, так и в еженедельном режиме.

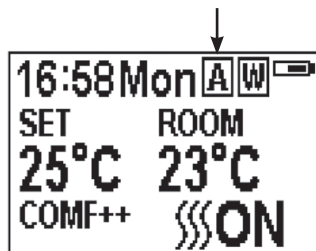


Если обогреватель включен в текущем периоде, нажатие на эту кнопку выключит его.

Если обогреватель выключен в текущем периоде, нажатие на эту кнопку включит его.

Включение/ выключение фактического отопления также зависит от температуры в помещении и заданной температуры.

Нажмите на кнопку **[[[A** для входа в расширенный режим при ежедневном и еженедельном отоплении по таймеру..



Нажмите на кнопку **[[[A** еще раз, или по окончании периода а таймера произойдет выход из расширенного режима.

ОБНАРУЖЕНИЕ ОТКРЫТОГО ОКНА

Когда передатчик обнаруживает резкое снижение температуры в помещении, это расценивается как открытие окна: на экране появляется предупреждение, а обогрев автоматически отключается.



После повышения температуры в помещении или ручного вмешательства (с помощью устройства дистанционного управления) он возвращается в обычное рабочее состояние.

УПРАВЛЕНИЕ ПРИБОРОМ - ИСПРАВЛЕНИЕ ПРОБЛЕМ

БАТАРЕЯ

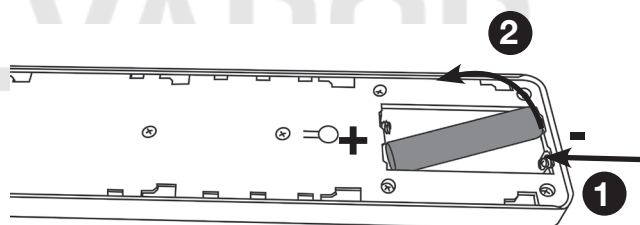
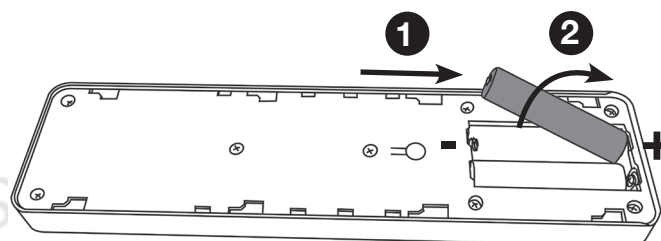
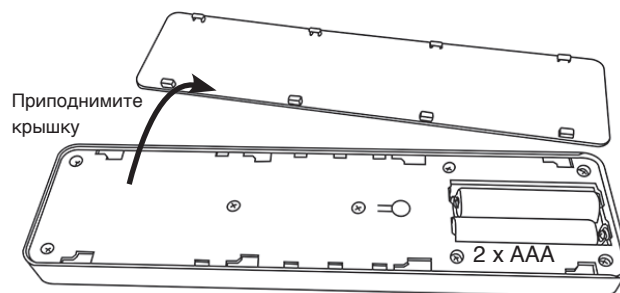
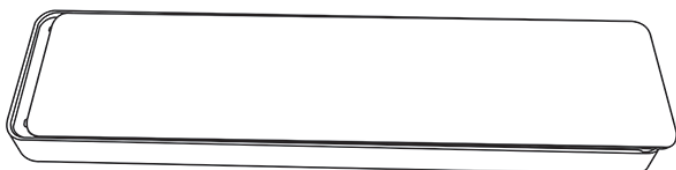
Заряд батареи отображается в верхнем правом углу экрана устройства дистанционного управления, см. схему.

	Батарея заряжена полностью	Никаких действий не требуется
	Батарея заряжена наполовину	Подготовьте новые батареи
	Батарея пуста	Сразу же замените батареи

ЗАМЕНА БАТАРЕЙ УСТРОЙСТВА ДИСТАНЦИОННОГО УПРАВЛЕНИЯ.

Разрядившиеся элементы питания необходимо извлекать из прибора и утилизировать надлежащим образом.

Сдвиньте крышку



Убедитесь, что батареи устройства дистанционного управления новые и вставлены надлежащим образом.

Сдавайте старые батареи в пункты утилизации.

Замена батарей рекомендована через 1 год эксплуатации. Для устройства дистанционного управления требуются два щелочных элемента питания 1.5 В типа AAA.

Соблюдайте правильную полярность. Избегайте короткого замыкания.

Не пытайтесь перезарядить перезаряжаемые элементы питания.

Извлекайте перезаряжаемые элементы питания перед зарядкой.

Не сочетайте старые элементы питания с новыми.

Извлекайте элементы питания, если прибор длительное время не используется.

Смена батарей не повлияет на настройки режима таймера, однако может потребоваться перенастройка часов.



ПРИМЕЧАНИЕ: При использовании и дистанционной, и ручной функций управления переключатель ручного управления должен быть в положении "ВКЛЮЧЕНО". Во избежание перегрева изделия, при его включении наступает 10-секундная задержка, и 10-секундная задержка при выключении воздушного обогревателя. Ручное управление предусматривает только базовые функции, а не весь спектр управления. Расширенные функции доступны на дистанционном устройстве.

ИНДИКАТОРЫ РАБОТЫ ОБОГРЕВАТЕЛЯ

Когда воздушный обогреватель используется вместе с имитацией пламени или топлива, индикаторы работы обогревателя будут светиться в течение 10 секунд.

Светодиод будет гореть в течение 10 секунд при включении имитацией пламени или топлива.

Если воздушный обогреватель используется независимо, то индикаторы его работы останутся включенными.

КНОПКА ПЕРЕЗАПУСКА ДИСТАНЦИОННОГО УПРАВЛЕНИЯ

Если в устройстве управления пропал сигнал, или оно нуждается в замене, обратитесь к разделу "Обслуживание".

СИГНАЛЬНЫЙ КОД

При изготовлении портативный передатчик был оснащен уникальным сигнальным кодом.

ВАЖНО: Если в устройстве управления пропал сигнал, или оно нуждается в замене, обратитесь к разделу "Обслуживание".

ОБСЛУЖИВАНИЕ



ВНИМАНИЕ! НАРУЖНАЯ ОТДЕЛКА КАМИНА MARLBOROUGH ВЫПОЛНЕНА ИЗ ЧУГУНА. ПРИ УСТАНОВКЕ, РАЗБОРКЕ И ХРАНЕНИИ, СОБЛЮДАЙТЕ ОСТОРОЖНОСТЬ, ТАК КАК КОМПОНЕНТЫ ТЯЖЕЛЫЕ И С НИМИ НУЖНО АККУРАТНО ОБРАЩАТЬСЯ.

ВСЕГДА ОТКЛЮЧАЙТЕ ОТ СЕТИ ПЕРЕД ЧИСТКОЙ ИЛИ ОБСЛУЖИВАНИЕМ.

ОБЩАЯ ЧИСТКА

Очищайте наружный корпус только после того, как он остынет. Не используйте абразивные чистящие средства.

ОЧИСТКА ПЕРЕДНЕЙ ЧАСТИ

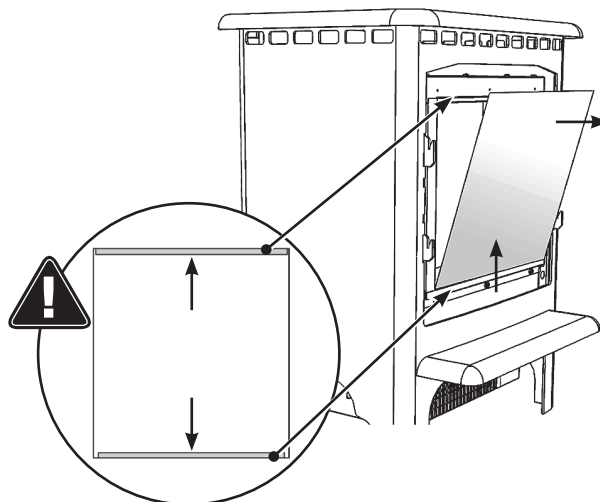
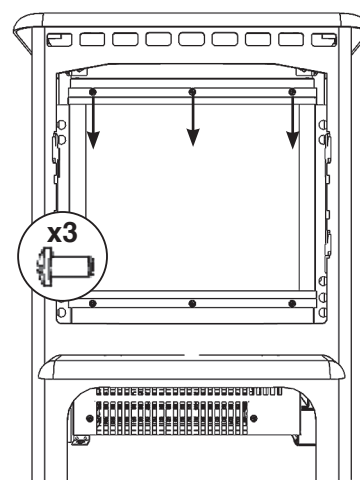
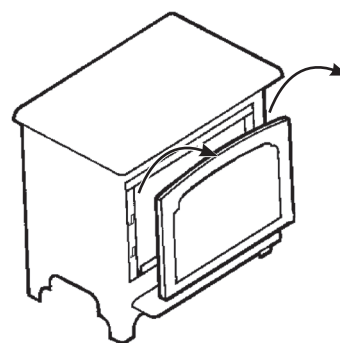
Вытрите стеклянную смотровую панель влажной тканью и отполируйте безворсовой тканью.

Осторожно! Не используйте абразивных средств для чистки стеклянной панели. Не распыляйте жидкости непосредственно на поверхности прибора.

ЧИСТКА СЕКЦИИ ЭФФЕКТА ТОПЛИВА

Чтобы получить доступ к секции эффекта топлива, необходимо снять стеклянную смотровую панель.

Убедитесь, что прибор отключен от сети.



Теперь секцию эффекта топлива можно чистить.

Снимите и помойте секцию эффекта топлива, чтобы удалить частички пыли. Или протрите безворсовой тканью.

Убедитесь, что секция полностью сухая, прежде чем устанавливать ее на место.

При установке секции эффекта топлива на место следуйте инструкциям по установке, описанным в разделе 5.

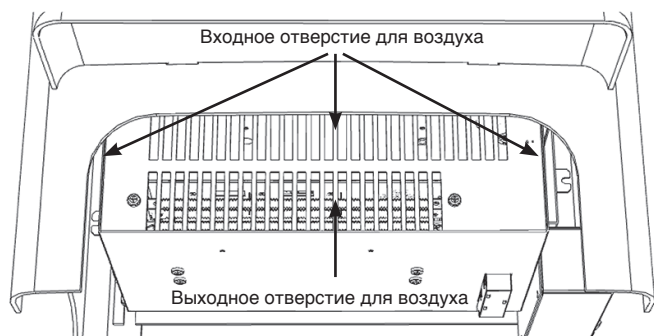
Установите на место, выполняя действия в обратном порядке.

ОЧИСТКА ВХОДЯЩИХ ОТВЕРСТИЙ ДЛЯ ВОЗДУХА

Убедитесь, что прибор отключен от сети.

Регулярно очищайте входящие и отводящие решетки мягкой тканью или насадкой пылесоса.

Примечание: Между внутренней и внешней частью расположены воздухозаборники, которые следует регулярно чистить.



Скопление пыли может снизить эффективность работы вентилятора и привести к срабатыванию защитного отключения.

Следите за тем, чтобы вокруг прибора не было пуха, пыли или шерсти домашних животных.

В частности, пыль и тому подобное могут скапливаться вокруг обогревателя. Регулярно убирайте, чтобы предотвратить их скопление в этом месте.

ИНСТРУКЦИЯ ПО УСТАНОВКЕ

ОБЩЕЕ

НЕОБХОДИМЫЕ ИНСТРУМЕНТЫ

1 X Шуруповерт

КАК РАСПАКОВАТЬ ЭЛЕКТРОТОПКУ

ОСТОРОЖНО! Прибор НЕЛЬЗЯ использовать, если на какую-либо из его частей попала вода.

Незамедлительно вызовите квалифицированного технического специалиста для проверки и, при необходимости, замены деталей электросистемы.

Аккуратно откройте упаковку и достаньте полистирол. Снимите и выбросьте пластиковый пакет. Храните пластиковую упаковку вдали от детей. Обращайтесь с упаковочным материалом ответственно.

Проверьте, извлечены ли все детали и аксессуары, прежде чем выбрасывать какую-либо часть упаковки. При необходимости оставьте оригинальную упаковку для будущей транспортировки и/или хранения.



Этот прибор тяжелый и для него не требуется установка портала или крепление к полу, но при определенных обстоятельствах он может стать неустойчивым, например если на него опереться. Если такая ситуация вероятна, установите портал или прикрепите прибор к полу, используя надежные крепления.

УСТАНОВКА ПРИБОРА

Ваша новая электротопка Marlborough может быть установлена, фактически, в любом месте дома. Однако при выборе местоположения нужно учитывать следующие требования.

Лучше всего установить ее вдали от прямых солнечных лучей.

В идеале прибор следует располагать вблизи от подходящей электрической розетки, чтобы подключиться к ней. Допускается использование удлинителя от стационарной розетки, но его должен подключить квалифицированный электрик. Доступ к розетке должен быть легким для отключения прибора после того, как он будет установлен.

При ограничении доступа к обратной стороне прибора по завершении установки, убедитесь, что на его обратной стороне предусмотрено штепсельное соединение. Если электропровод поврежден, его ремонт должен выполнять производитель, авторизованный им сервисный центр или специалист.

Данный прибор требует установки на чистой, ровной и твердой поверхности.

Не устанавливайте прибор на ковровом покрытии. Мебель, шторы и тому подобное должны находиться не ближе 1 метра от прибора, и что прибор установлен на поверхности, способной выдерживать температуру до 90°C в течение продолжительных периодов времени. Ковры и половики должны находиться на расстоянии не ближе 50см от передней части прибора.

Убедитесь, что вблизи от выбранного места нет штор и мебели, т.к. это представляет потенциальную угрозу возгорания или перекрытия выпускных отверстий для воздуха.

ОСТОРОЖНО! ЛЮБЫЕ ВОСПЛАМЕНЯЕМЫЕ МАТЕРИАЛЫ ДОЛЖНЫ НАХОДИТЬСЯ НА РАССТОЯНИИ, КАК МИНИМУМ, 1 М ОТ ПЕРЕДНЕЙ ЧАСТИ ЭЛЕКТРОТОПКИ.

ТРЕБОВАНИЯ ПО ОБСЛУЖИВАНИЮ



ВО ВРЕМЯ ОБСЛУЖИВАНИЯ, ВОЗМОЖНО, ПРИДЕТСЯ РАЗРЕЗАТЬ КАБЕЛЬНЫЕ СТЯЖКИ ДЛЯ ДОСТУПА К НЕКОТОРЫМ ДЕТАЛЯМ И ИХ ИЗВЛЕЧЕНИЯ. ПРИ ПОВТОРНОЙ СБОРКЕ ЭЛЕКТРОТОПКИ ИХ НЕОБХОДИМО БУДЕТ ЗАМЕНИТЬ.

ПРЕДУПРЕЖДЕНИЕ: В основании имитации топлива расположен достаточно острый стержень.

Будьте осторожны во время обслуживания электротопки.



ПРИМЕЧАНИЕ: Учитывая, что в данной инструкции по эксплуатации упоминается несколько моделей электротопок, количество винтов, которые потребуются открутить во время обслуживания, может различаться.

ДАННЫЙ ПРИБОР МОЖЕТ ОБСЛУЖИВАТЬ ТОЛЬКО КВАЛИФИЦИРОВАННЫЙ СПЕЦИАЛИСТ. ПЕРЕД НАЧАЛОМ КАКИХ-ЛИБО РАБОТ С ЭЛЕКТРОТОПКОЙ ИЗОЛИРУЙТЕ СЕТЬ ЭЛЕКТРОПИТАНИЯ, ЧТОБЫ ПРИБОР НЕ ОКАЗАЛСЯ ПОД НАПРЯЖЕНИЕМ.

Подождите не менее 10 минут, пока прибор остынет. Замена батарей устройства дистанционного управления. Проведите замену 2 элементов питания типа AAA. Убедитесь, что батареи в устройстве дистанционного управления вставлены правильно.

Обслуживание мотора

Мотор, используемый для создания имитации пламени, заранее покрыт смазывающим составом, рассчитанным на весь срок службы, и не нуждается в дополнительном смазывании. При этом рекомендуется периодически чистить/пылесосить обогреватель.

Повторная установка выключателя термозащиты

Прибор оснащен устройством контроля электробезопасности. Это предохранительное устройство, которое отключает огонь, если прибор по какой-либо причине перегревается, например, от того что его накрыли.

Если прибор прекратил работу, а имитация пламени сохраняется, это указывает на срабатывание устройства контроля электробезопасности. Повторная установка устройства контроля электробезопасности возможна только после полного остывания электротопки.

Для переустановки устройства контроля электробезопасности необходимо:

Выключить прибор (ручным выключателем) и дать ему остыть в течение примерно 120 минут.

Убрать все преграды от выпускного отверстия воздушного обогревателя или других внутренних частей.

Включите прибор и устройство контроля электробезопасности переустановится. Убедитесь, что электротопка функционирует правильно.

Если устройство контроля электробезопасности сработает вновь, прибор должен будет проверить квалифицированный электрик.

WICHTEG

DEELER VUM BAUSSEGEHAIS VUN DÈSEM APPARAT GI VUM HIERSTELLER ALS AARBECHTSFLÄCH UGESINN, DÉI WAARM GËTT, WANN D'HEIZUNG AGESCHALT ASS. DOHIER GËTT EMPFUEL, DATT E BS-8423(LESCHT AUSGAB)-KONFORMT KAMÄIGITTER VERWENT GËTT, WA KLENG KANNER, EELER LEIT ODER GEBRIECHLECH PERSOUNEN NOBÄI SINN.

D'HEIZUNGAUSGANGSGITTER GËTT WÄREND DEM BETRIB GLIDDEG. DECKT D'OFDECKUNG VUM AUSGANGSGITTER ODER DEELER VUM APPARAT NET OF.

Nëmme mat enger 230 V-50 Hz-Stroumversuergung verwenden.

Liest wgl. dës Installatioune suergfältig virun der Installatioun a versuergt se op enger sécherer Plaz.

Dir braucht se bei enger Maintenance oder engem Entretien.

DËSEN APPARAT MUSS GEÄERT GINN.

DËST PRODUKT ASS NËMME FIR GUTT ISOLÉIERT BERÄICHER A GELEEËNTLECH NOTZUNG GËEEGENT.

WICHTEG INFORMATIOUNEN AN AARBECHTSSCHUTZ

Liest all Instruktioune suergfältig, éier Dir den Apparat verwent.

Huet all Verpackung ewech an entsuergt se geméiss de lokale Virschrëften.

Placéiert dësen Apparat net direkt ënner engem fixer Steckdous. Deeler vum Baussegehaiss vun dësem Apparat gi vum Hiersteller als Aarbechtsfläch ugesinn, déi waarm gëtt, wann d'Heizung ageschalt ass. Dir musst e gëeegent Kamäigitter verwenden, fir Kanner, eeler Leit a gebriechlech Persounen nobäi sinn.

Verwent dësen Apparat et an der direkter Ëmgéigend vun enger Buedbitten, enger Dusch engem Swimmingpool oder engem anere Beräich, wou den Apparat a Kontakt mat Waasser oder Fiichtegkeet komme kéint, z. B. engem Buedzëmmer.



WARNHIWEIS! NET OFDECKEN

Den Apparat dierf net ofgedeckt oder d'Belüftung/Ofloft verstoppt ginn, well den Apparat soss iwwehëtze kann. Beuecht wgl. d'Warnsymbol um Apparat (kuckt uewen).

Nëmmen dobannen verwenden. Dësen Apparat ass net fir de Gebrauch baussent dem Haus gëeegent.

Dësen Apparat muss op enger propper, am Niveau a fester Uewerfläch stoen. De Kamäin net op engem Teppoch opstellen. Stellt sécher, datt Miwwelen, Riddeen asw. net méi no ewéi 1 m sinn an de Kamäin op enger Uewerfläch steet, déi Temperature vun 90 °C iwweh e längeren Zäitraum widerstoe kann. Bannent 500 mm virum Apparat dierfe keng Teppecher leien.

Stellt do, wou de Stroumversuergungskabel duerch e Kamäin, eng Steefassung asw. gezu muss ginn, sécher, datt gëeegent Gummimuffen un den Ofnotzungspunkten agesat ginn.

Wann op enger oppener Feierplaz installéiert, de Kamäin blannflanschen, fir de Risiko vun enger Réckstréimung ze reduzéieren, wat dozou féiere kann, datt d'Sécherheetsofschtaltung aspréngt.

Haalt de Stroumkabel vu gliddegen Uewerflächen a gliddege Bedéngungen ewech. D'Stroumféierung net virum Apparat verleeën. Wann de Kamäin installéiert ass, muss d'Steckdous zougängelech sinn.

Wann de Stroumversuergungskabel beschiedegt ass, dierf den Apparat net benotzt ginn, bis de Kabel ersat ass. Aus Sécherheetsgrënn muss den Austausch vun engem Gazco-Clientsdëngschtmataarbechter oder engem änlech kompetenten Elektriker duerchgeféiert ginn.

OPPASSEN: Fir eng Gefor duerch onversinnt Zerécksetze vun der Thermostatschaltung ze vermeiden, dierf den Apparat net iwweh eng extern Schaltariichtung ewéi beispillsweis eng Zäitschaltauer versuergt oder un de Stroumkrees ugeschloss ginn, dee regelméissig vum Energieversuergungs- an- an ausgeschalt gëtt.

Benotzt den Apparat net, wann e beschiedegt ass.

Reparaturen un Elektroapparater dierfen nëmme vun engem Elektroingenieur duerchgeféiert ginn. Sollt den Apparat net funktionéieren oder beschiedegt sinn, da kontaktéiert wgl. den Händler, bei deem den Apparat kauft gouf.

Dësen Apparat ka vu Kanner ab 8 Joer a Persoune mat ageschränkte physeschen, sensoreschen oder psychesche Fäegkeeten oder engem Mangel un Erfahrung a Wësse verwent ginn, wa se beopsiichtegt ginn oder a Bezuch op d'sécher Verwendung vum Apparat instruéiert goufen an déi domat verbonne Gefore verstinn. Kanner dierfen net mam Apparat spillen. D'Rengung a Maintenance duerch de Benotzer dierf net vu Kanner ouni Opsicht duerchgeféiert ginn. Kanner ënner 3 Joer mussen ewechgehele ginn, wa se net stänneg beopsiichtegt ginn.

Kanner vun 3 bis 8 Joer dierfen den Apparat nëmmen dann an- an ausschalten, wann en an der virgesinner an normaler Betriebsstellung opgestallt oder installéiert gouf a se beopsiichtegt ginn oder Instruktioune fir de séchere Gebrauch vum Apparat kritt hunn a se d'Gefore verstinn. Kanner vun 3 bis 8 Joer dierfen den Apparat net uschléissen, reegelen oder reengegen oder Maintenanceaarbechten duerchféieren.

Warnung: E puer Deeler vun dësem Produkt kënnen gliddeg ginn a Verbrennung verursaachen. Besonnesch Opmierksamkeet muss do gëllen, wou Kanner a schutzbedierftig Persounen uwiesend sinn.

Gazco empfiehlt awer:

Dësen Apparat dierf net vu Persounen ënner 12 Joer, Persoune mat ageschränkte physeschen, sensoreschen oder psychesche Fäegkeeten oder Persoune verwent ginn, déi keng Erfahrung a kee Wëssen am séchere Bedéng vum Apparat hunn.

Den Apparat ka vu Persounen ab 12 Joer bedéngt ginn, wa se iwweh de séchere Gebrauch vum Apparat instruéiert goufen a sech de Gefore bewusst sinn. Persounen iwweh 12 Joer dierfen den Apparat och ënner Opsicht vun engem verantwortlechen Erwuessene bedéngen.

Deeler vun dësem Apparat gi während dem Betrib gliddeg a Persounen ënner 12 Joer dierfe bei lafendem Apparat ënner kengen Ëmstänn eleng gelooss ginn, ausser wann e gëeegent Kamäigitter benotzt gëtt, fir se virun direktem Kontakt mam Apparat ze schützen.

Kanner dierfen net mam Apparat spillen.

D'Rengung a Maintenance duerch de Benotzer dierf net vu Kanner ouni Opsicht duerchgeféiert ginn.

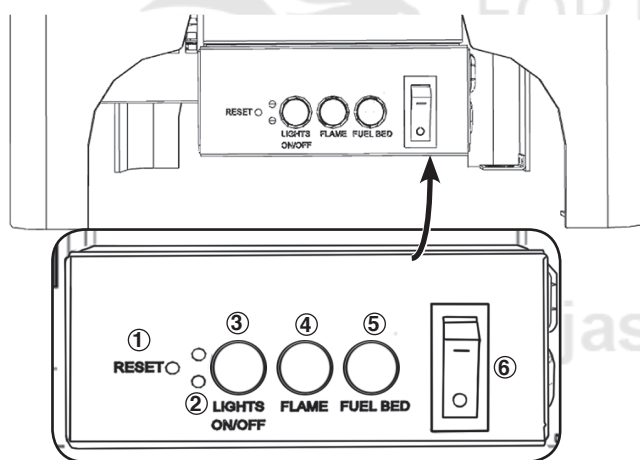
BEDÉNGUNGSULEEDUNG



WARNHIWEIS! Benutzt den Apparat net, wann e beschiedegt ass oder eng Feelfunktioun huet. Wann Dir vermuut, datt den Apparat beschiedegt oder defekt ass, da went lech un e qualifizéierte Servicetechniker, fir den Apparat ze inspizéieren an wann néideg Deeler vum elektreschen System virun der nächster Verwendung auszutauschen.

Trennt den Apparat **während dem Betrib** net vum Stromnetz. Verwend d'Funktiounen op der Fernsteuerung, fir d'Feier auszuschalten, a stellt sécher, datt den Netzschalter virum Trennen op der Aus-Positioun steet.

MANUELLE STEUERUNGSBEREICH



1. Knäppche fir ferngesteuert Zerécksetzen
2. Betriebsindicateure vum der Heizung
3. All Luuchten Un/Aus
4. Knäppche fir Flamastellung
5. Knäppche fir d'Astelle vum Brennstoffbett
6. Netzstrom Un/Aus

BEDREIWE VUM APPARAT

Dréckt 6, fir den Apparat an-/auszuschalten.



HIWEIS: Fir esouwuel d'Fernsteuerungs- ewéi ich d'manuell Funktiounen ze verwenden, muss de manuellen Un-/Ausschalter op "UN" stoen. Fir eng lwwerhëtzung vum Produkt ze verhënneren, gëtt den Heizlüfter mat enger Verzögerung vun 10 s an- an ausgeschalt.

De Manuellknäppche steiert Grundfunktioenen. Verwend d'Fernsteuerung, fir all Funktiounen auszeféieren.

Dréckt 3, fir d'Flamen a Brennstoffbett gläichzäiteg un-/auszuschalten.

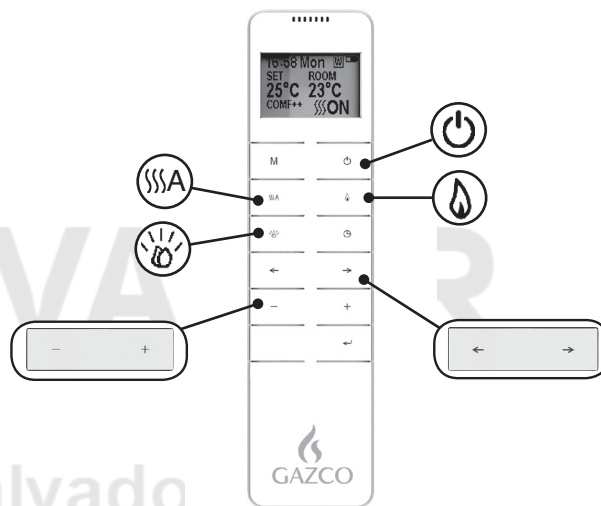
Dréckt 4, fir d'Flamefaarf ze änneren oder an d'AUS-Positioun zeréckzekéieren. Et gëtt 3 Flamefaarwen.

Dréckt 5, fir d'Brennstoffbettfaarf ze wielen oder an d'AUS-Positioun zeréckzekéieren. Et gëtt 10 Brennstoffbettfaarfoptiounen.

Hiweis: Den Apparat läscht de Späicher fir d'Lichtfunktioenen, wann de Schalter an d'Aus-Positioun gestallt gëtt oder d'Fernsteuerung net méi mat Strom versuergt gëtt.

FERNSTEUERUNG

D'Fernsteuerung sollt op enger flaacher Uewerfläch am Raum gelooss ginn, an deem den Apparat installéiert ass, an ewech vum direkte Waarmloftstrom.



– An-/ausschalten

– Heizung

– Flamen

– Brennstoffbett

BEDREIWE VUM APPARAT - SÉIERE START



Den Apparat An-/Auszuschalten

Den Apparat start mat der fir d'lëscht gespäicherter Astellung.



D'Heizung an-/ausschalten.

– D'Hëtz erhéijen oder verréngeren.



De Flameneffekt an-/ausschalten.

– D'Faarfoptioun änneren. Et gëtt 3 Flamefaarfoptiounen:

– Den Hellegkeetsniveau erhéijen oder verréngeren.

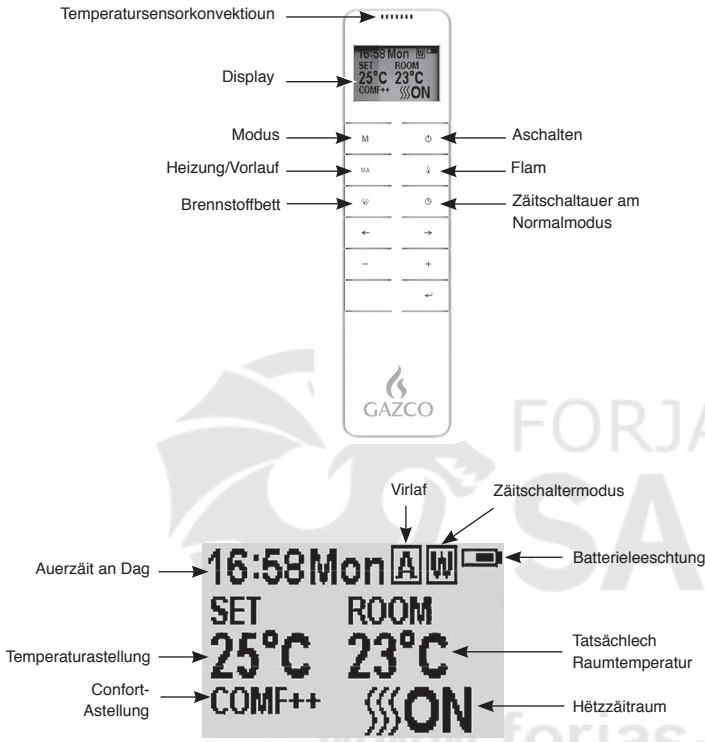


Brennstoffbetteffekt an-/ausschalten.

– D'Faarfoptioun änneren. Et gëtt 10 Brennstoffbettfaarfoptiounen:

– Den Hellegkeetsniveau erhéijen oder verréngeren.

BEDREIWE VUM APPARAT - ERWEIDERT BEDÉNGUNG



AN-/AUSSCHALTEN

- Knäppchen drécken, fir de Flameneffekt auszuschalten.
- Knäppchen drécken, fir all d'Funktioonen am normalen Heizungssteuerungsmodus auszuschalten.
- Knäppchen drécken, fir de Flameneffekt am Heizmodus Dages- a Wochenzäitschalter auszuschalten.

WOCHENDEEG-/ZÄIT-/CONFORTTEMPERATUR- AN EENHEETENASTELLUNG

Stellt sécher, datt d'Auer op déi richtig Zäit agestallt ass.

M 3 Sekonne laang drécken.

"←"- oder "→"-Knäppchen drécken, fir d'ASTellung auszewielen.

Dat ausgewielt Zeeche gétt ervirgehuewen.



Dréckt d'"+"- oder "-"-Knäppcher, fir d'Zuel unzepassen.

Zäit: 24-Stonne-System.
 Wielt d'Conforttemperatur téschent 15 a 25 °C.
 Temperatureenheet: °C/°F.

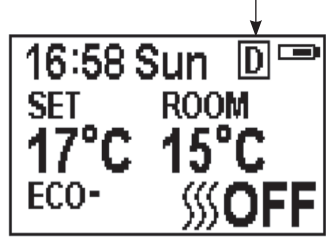
←-Knäppchen 3 Sekonne laang drécken oder 10 Sekonne waarden, fir d'Wochen-, Zäit- an Heiztemperatur ze späicheren.

DEEGLECH ZÄITSCHALTHEIZUNG

Déi follgend Hëtzzäite si viragestallt, kënnen awer bei Bedarf geännert ginn.

06.00 bis 08.00
17.00 bis 22.00

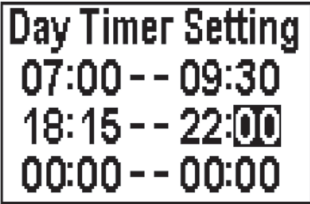
Dréckt **M** bis **D** uewe riets um Bildschirm ugewise gëtt.



←-Knäppche 6 Sekonne laang gedréckt halen. Pro Dag kënnen 3 zäitlech festgeluecht Hëtzzäiten agestallt ginn.

Dréckt "←" oder "→", fir d'Stonn oder Minutt ze wíelen.

Dréckt d'"+"- oder "-"-Knäppcher, fir d'Zuel festzeleeën. D'Minutte ginn a Schrëtt vu 15 min pro Knäppchendrock erhéicht/verréngert.



←-Knäppchen 3 Sekonne laang gedréckt halen oder 10 Sekonne waarden, fir d'ASTellung fir d'Hëtzzäit ze späicheren an ze verlossen.

Dréckt ←, fir den deeglechen Zäitschaltmodus ze iwwerpräiwen.

Fir d'Heizung auszuschalten, kéiert op den normale Steuerungsmodus zeréck.

Schalt den Apparat am deeglechen Zäitschaltmodus mat der Fernsteuerung aus, fir d'Belichtung ze stoppen. D'Wärmtausgab gétt geméiss den Zäitschaltastellunge virugeféiert.

D'FESTGELUECHT TEMPERATUR UPASSEN

Dréckt d'"+"- oder "-"-Knäppcher, fir d'Temperatur baséierend op der COMF-Temperatur ze erhéijen oder ze reduzéieren.

COMF bedeit, datt d'tatsächlich Temperatur mat der Astellung identesch ass.

ECO bedeit, datt d'tatsächlich Temperatur 2 °C ënner der festgeluechter Temperatur läit.

ECO- bedeit 4 °C méi niddereg.

COMF+ bedeit 2 °C méi héich.

COMF++ bedeit 4 °C méi héich.

ADAPTIV STARTSTEIERUNG

D'Heizung bestëmmt automatesch déi gëeegent Zäit fir ze hëtzen, fir sécherzestellen, datt déi agestallt Temperatur zur festgeluechter Zäit (bis zu 45 Minutte virun der festgeluechter Zäit) erreecht gëtt.

UPASSUNG VUN DER FLAMEFAARF

 -Knäppchen drécken.

Et gëtt 3 Flamefaarfoptiounen.

Et gëtt 6 Hellegkeetsniveauen, inklusiv aus.




"←"- oder "→"-Knäppchen drécken, fir duerch Flamfaarfoptiounen ze schalten.

"+"-Knäppchen drécken, fir d'Flamhellegkeet ze erhéijen.

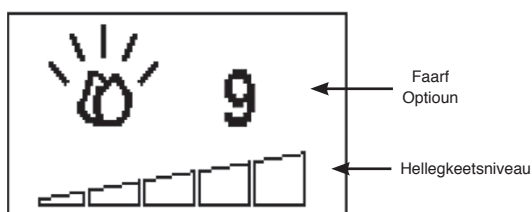
"-"-Knäppchen drécken, fir Flamhellegkeet ze verréngeren, bis se ausgeschalt ass.

UPASSUNG VUN DER BRENNSTOFFBETTFAARF

Dréckt , fir op de Bildschirm fir d'Brennstoffbett-Beliichtungsupassung ze wiesselen.

Et gëtt 10 Brennstoffbettfaarfoptiounen.

Et gëtt 6 Hellegkeetsniveauen, inklusiv aus.




"←"- oder "→"-Knäppchen drécken, fir duerch Brennstoffbettoptiounen ze schalten.

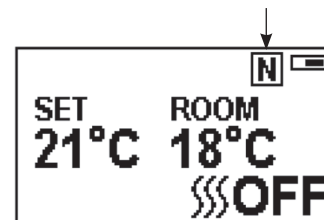
"+"-Knäppchen drécken, fir d'Brennstoffbetthellegkeet ze erhéijen.

"-"-Knäppchen drécken, fir Brennstoffbetthellegkeet ze verréngeren, bis se ausgeschalt ass.

NORMALE STEIERUNGSMODUS

Den normale Steierungsmodus ass d'Standardastellung.

M-Knäppchen drécken, bis de -Logo ugewise gëtt.



"+"- oder "-"-Knäppchen drécken, fir déi festgeluecht Temperatur vu 17 °C bis 25 °C anzustellen.

 A-Knäppchen drécken, fir d'Heizung an-/auszuschalten.




Hiweis: Et ass normal, datt d'Lüfterheizung sech während bestëmmten Zäitraum ausschalt. Dat ass de Fall, wann d'Raumtemperatur méi héich ewéi déi um Reegler festgeluecht Temperatur ass.

Den Heizungsindicateur gëtt no 10 s ausgeschalt, wann d'Flam ageschalt gëtt. Den Heizungsindicateur bleift ageschalt, wann nëmmen d'Heizfunktioon benotzt gëtt.

Schalt den Apparat am normale Steierungsmodus mat der Fernsteuerung aus, fir esouwuel d'Belichtung an d'Heizung ze stoppen.

COUNTDOWN

Dës Astellung ass nëmmen am normalen Heizungssteuerungsmodus verfügbar. Domat kann den Apparat no enger bestëmmter Zäit erëm an den Standbymodus versat ginn. D'Heizung muss ageschalt sinn, fir dës Funktioon notzen ze kënnen.

Dréckt , fir d'Astellung vun Aus an 0,5 Stonne bis 9 Stonnen ze schalten. Den Zäitschaltlogo an déi iwwereg Zäit ginn um Bildschirm ugewisen.

D'Heizung vum Apparat ka mat Hëllef vun der deeglecher a wéchentlecher Zäitschaltung automatesch bedriwwe ginn.

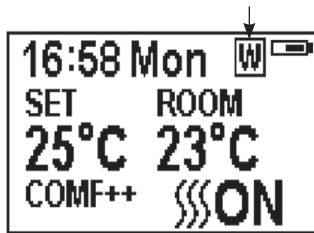
WÉCHENTLECH ZÄITSCHALTHEIZUNG

Déi follgend Hëtzzäite si viragestallt, kënnen awer bei Bedarf geännert ginn.

Vu Méindeg bis Freideg
06.00 bis 08.30
17.00 bis 22.00

Vu Samschdeg bis Sonndeg
06.30 bis 09.30
11.00 bis 13.00
17.00 bis 22.00

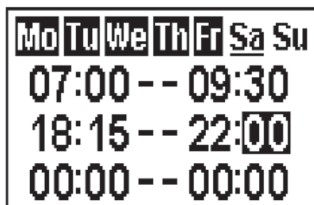
Dréckt M, bis  ugewise gëtt.



←-Knäppche 6 Sekonne laang gedrückt halen.

Drückt "←" oder "→", fir de Cursor (e blénkenden Ënnerstréch) ze verréckelen.

←-Knäppchen an der entsprecherender Wocheposition drécken, fir déi aktuell Astellung auszewielen (d'Zeechen ass ervirgehuewen) oder ofzebriechen (d'Zeeche gëtt normal ugewisen), de selwechten Zäitraum kann zesummen ausgewielt ginn.



"→"-Knäppchen drécken, fir de Cursor an den Astellungsberäich fir den Zäitraum ze verréckelen.

"←"- oder "→"-Knäppchen drécken, fir d'Stonn oder Minutt ze wielen.

Drückt d'"+"- oder "-"-Knäppcher, fir d'Ziel festzeleeën. Pro Dag kënne maximal 3 zäitlech festgeluecht Hëtzzäiten festgeluecht ginn. D'Minutte ginn a Schrëtt vu 15 min pro Knäppchendrock erhéicht/verréngert.

Drückt ←, fir d'Hëtzzäit fir den ausgewielten Dag festzeleeën an op d'Wochenzeil zeréckzekéieren.

←-Knäppchen 3 Sekonne laang gedrückt halen oder 10 Sekonne waarden, fir d'Astellung fir d'Hëtzzäit ze späicheren an ze verlossen.

Drückt ← "←" oder "→", fir d'Zäitschaltastellung fir de Wochenzäitschalt-Hëtzmmodus ze iwwerpräiwen.

Fir d'Heizung auszuschalten, kéiert op den normale Steuerungsmodus zeréck.

Schalt den Apparat am wéchentlechen Zäitschaltmodus mat der Fernsteuerung aus, fir d'Belichtung ze stoppen. D'Wärmeausgab gëtt geméiss den Zäitschaltastellung virugeféiert.

D'FESTGELUECHT TEMPERATUR UPASSEN

Drückt d'"+"- oder "-"-Knäppcher, fir d'Temperatur baséierend op der COMF-Temperatur ze erhéijen oder ze reduzéieren.

COMF bedeit, datt d'tatsächlech Temperatur mat der Astellung identesch ass.

ECO bedeit, datt d'tatsächlech Temperatur 2 °C ënner der festgeluechter Temperatur läit.

ECO- bedeit 4 °C méi niddereg.

COMF+ bedeit 2 °C méi héich.

COMF++ bedeit 4 °C méi héich.

ADAPTIV STARTSTIEGERUNG

D'Heizung bestëmmt automatesch déi gëeegent Zäit fir ze hëtzen, fir sécherzestellen, datt déi agestellt Temperatur zur festgeluechter Zäit (bis zu 45 Minutte virun der festgeluechter Zäit) erreicht gëtt.

FORTGESCHRATTE MODUS

Den Heizungsstatus kann esouwuel am deeglechen ewéi och am wéchentlechen Zäitschalttheizungsmodus op den nächsten Zäitraum virgeschalt ginn.

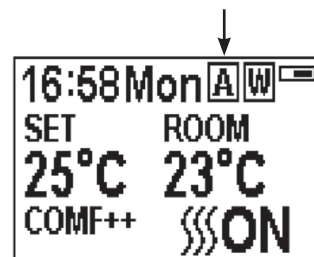


Wann d'Heizung am aktuellen Zäitraum ageschalt ass, schalt sech d'Heizung duerch d'Drécke vum Knäppchen aus.

Wann d'Heizung am aktuellen Zäitraum ausgeschalt ass, schalt sech d'Heizung duerch d'Drécke vum Knäppchen an.

D'Heizleeschtung hänkt vun der Raumtemperatur an der Astelltemperatur of.

Drückt))) A erneit, fir am deeglechen a wéchentlechen Zäitschalttheizungsmodus an de fortgeschratte Modus ze wiesselen.



Drückt))) A erneit oder den Zäitschaltzäitraum leeft aus an de fortgeschratte Modus gëtt verlossen.

FËNSTER-OP-ERKENNUNG

Wann den Transmitter e séieren Offall vun der Raumtemperatur erkennt, gëtt dat als oppe Fënster erkannt: D'Warnsymbol gëtt ugewisen an d'Heizung gëtt automatesch ausgeschalt.



No engem Temperaturstieg am Banneberäich oder engem manuellen Agrëff (iwwer d'Fernsteuerung) kéiert se an den normale Betriebszoustand zeréck.

BEDREIWE VUM APPARAT - PROBLEMLÉISUNG

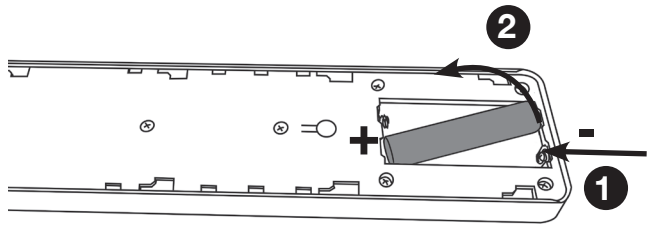
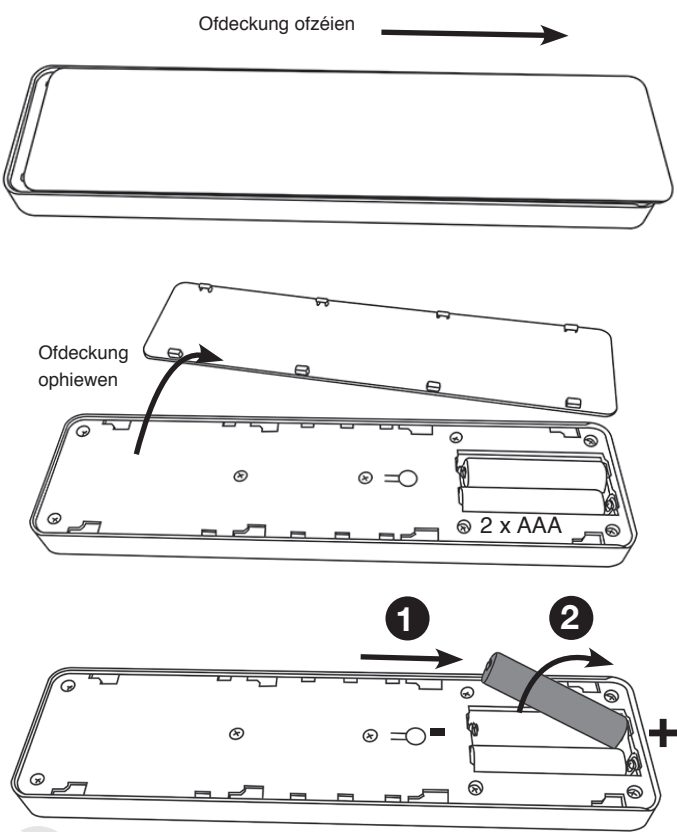
BATTERIE

De Batterieniveau gëtt uewe riets um Bildschirm vun der Fernsteuerung ugewisen.

	Batterie voll	Keng Aktioun erfuerderlech
	Batterie hallef voll	Stellt sécher, dass nei Batterië verfügbar sinn.
	Batterie eidel	Batterien direkt ersetzen

BATTERIEN ERSETZEN

Eidel Batterië mussen aus dem Apparat geholl a sécher entsuert ginn.



Stellt sécher, dass d'Batterië vum Handapparat nei a richtig ageluecht sinn.

Entsuert al Batterien geméiss de lokale Bestëmmungen.

Et gëtt empfuehl, d'Batterien no 1 Joer auszetauschen. D'Fernsteuerung brauch zwou 1,5-V-Alkali-Batterien.

Stellt sécher, dass d'Polaritéit richtig ass. D'Polen net kuerzschléissen.

Versicht net, Net-Akkuen opzelueden.

Huelt d'Akkue virum Lueden eraus.

Benutzt al Batterien net zesumme mat neien.

Huelt d'Batterien eraus, wann den Apparat eng länger Zäit net benotzt gëtt.

D'Wiessele vun de Batterië wierkt sech net op d'Ästellungen am Zäitschaltmodus aus. Stellt sécher, dass d'Auer op déi richtig Zäit agestallt ass.

i HIWEIS: Fir esouwuel d'Fernsteuerungs- ewéi ich d'manuell Funktiounen ze verwenden, muss de manuellen Un-/Ausshalter op "UN" stoen. Fir ze verhënnern, dass d'Produkt ze waarm gëtt, gëtt et eng 10-Sekonne-Verzögerung beim Aschalte vun der Heizung an eng 10-Sekonne-Verzögerung beim Ausschalte vum Heizlüfter.

De Manuellknäppche steiert Grundfunktiounen, net all Steuerungselementer. Verwend d'Fernsteuerung, fir all Funktiounen auszeféieren.

BETRIBSINDICATEURE VUN DER HEIZUNG

Wann den Heizlüfter zesumme mat de Flamen- oder Brennstoffbetteffekt benotzt gëtt, liichten d'Betriebsindicateure vum Heizlüfter 10 Sekonne laang op.

D'LEDe liichten 10 Sekonne laang op, wann de Flamen- oder Brennstoffbetteffekt ageschalt ass. Wann den Heizlüfter onofhängeg verrent gëtt, bliwen d'Betriebsindicateure vun der Heizung ageschalt.

ZERÉCKSETZEKNÄPPCHE FIR D'FERNSTEUERUNG

Wann den Handapparat d'Signal verléiert oder ausgetosch muss ginn, da kuckt am Maintenanceabschnitt fir weider Informatiounen.

SIGNALCODE

Den Handsender ass wieksäiteg mat engem eendeitege Signalcode konfiguréiert.

WICHTEG: Wann den Handapparat d'Signal verléiert oder ausgetosch muss ginn, da kuckt am Maintenanceabschnitt fir weider Informatiounen.

MAINTENANCE



WICHTEG: D'AUSSEVERKLEEDUNG VUM MARLBOROUGH BESTEET AUS GOSSEISEN. PASST BEIM INSTALLÉIEREN, EWECHHUELEN A LAGEREN OP, WELL D'KOMPONENTE SCHWÉIER SINN A MAT VIRSIICHT BEHANDELT SOLLTE GINN.

ZÉIT VIRUN DER RENEGUNG ODER MAINTENANCE ËMMER DEN NETZSTECKER AUS DER STECKDOUS.

ALLGEMENG RENEGUNG

Rengegt nëmmen d'Aussgehaiss, wann et kal ass. Verwent keng Scheuermëttel.

RENEGUNG VUN DE VIRDESSÄITEN

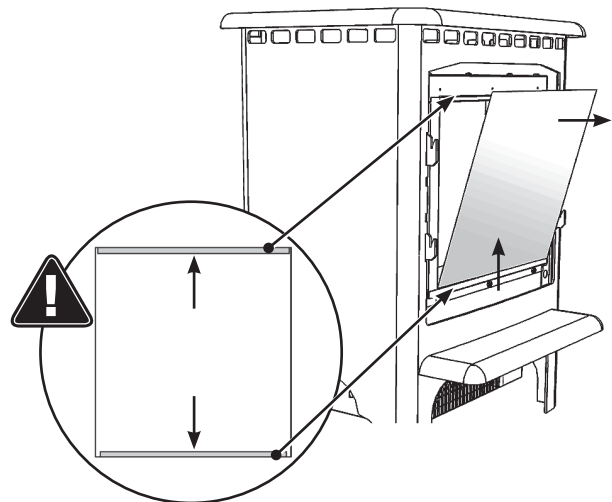
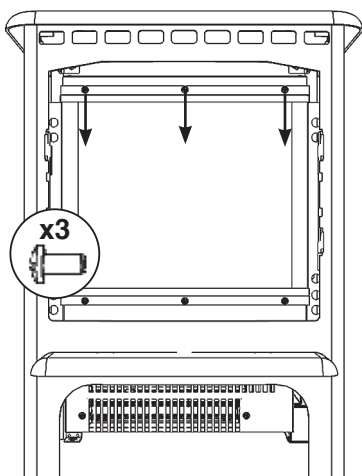
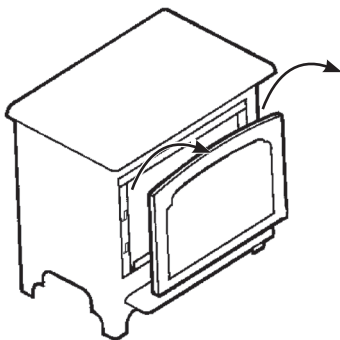
Wëscht d'Glasofdeckung mat engem fiichten Duch of a poléiert mat enger fisefräier Stëbslomp no.

Warnung: Verwent keng Schautermëttel op der Glasscheif. **Sprayt** keng Flësegkeeten direkt op d'Uewerfläch vum Apparat.

RENGEGE VUM BRENNSTOFFEFFEKT

Fir de Brennstoffeffekt ze errechen, muss d'Glasblend ewechgeholl ginn.

Stellt sécher, dass den Apparat vum Stroumnetz getrennt ass.



De Brennstoffeffekt ass elo zougänglech.

Huelt de Kraafstoffeffekt eraus a wäscht en, fir Stëbspartikelen ewechzemaachen. Alternativ mat engem fisefräier Stëbslomp rengen.

Stellt sécher, dass den Effekt dréchen ass, éier Dir en erëm asetzt.

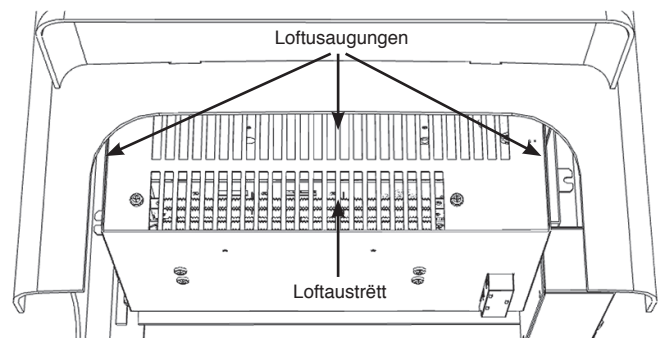
Fir de Brennstoffeffekt erëm anzusetzen, kuckt Abschnitt 5 vun den Installatiounsinstriktiounen fir de Layout.

An ëmgekéierter Reiefolleg erëm asetzen.

LOFTUSAUGUNG RENEGEN

Stellt sécher, dass den Apparat vum Stroumnetz getrennt ass.

Rengegt d'Loftausaugungs- an -austrëttsgriller reegelméisseg mat engem duussen Duch oder der Düs vun engem Staubsauger. Hiweis: Tëscht den Bannen- a Aussgehaiss befanne sech Loftausaugungen, déi reegelméisseg gerengt mussen ginn.



Stëbsusammlunge kënnen d'effizient Leeschtung vum Lüfter beanträchtegen an zu enger Sécherheetsofschaltung féieren.

Haalt de Beräich ëm den Apparat propper a fräi vu Fise, Stëbs an Déierenhoer.

Besounesch am Heizungsberäich kann et zu Stëbsusammlunge asw. kommen. Uecht besounesch dorop, dës Beräich reegelméisseg fräi vu Partikelen ze halen, fir eng Usammlung ze vermeiden.

INSTALLATIOUN

ALLGEMENG

ERFUERDERLECHT GESCHIER

1 X Tournevis

AUSPAKE VUM KAMÄIN

WARNHIWEIS! Dësen Apparat **NET** benotzen, wann en Deel a Beréierung mat Waasser komm ass.

Went lech direkt un e qualifizéierte Servicetechniker, fir all Deeler vun der elektrescher Anlag ze inspizéieren a, wann néideg, auszetauschen.

Maacht d'Verpackung virsiichteg op an huet de Polystyrol ewech. Huet d'Plastiktut ewech an entsuergt se. Haalt d'Plastikfolie vu Kanner ewech. Gitt verantwortlech mam Verpackungsmaterial ëm.

Vergewëssert lech, datt all Deeler an Accessoires erausgeholl goufen, éier Dir Verpackungen entsuergt. Versuergt d'Originalverpackung fir en zukünftigen Transport an/oder Lagerung. Test den Apparat virun der Installatioun.



Dësen Apparat ass schwéier a muss net un der Feierplaz oder um Buedem verankert ginn, awer a ënner bestëmmten Ëmstänn kann en awer instabil ginn, z. B. wann Dir lech op den Apparat leet. Wann dat warscheinlech ass, da sécher den Apparat mat gëeegente staarke Fixéierungen un der Feierplaz oder um Buedem.

STANDUERT VUM APPARAT

Den Apparat ka praktesch iwwerall an Ärem Heem installéiert ginn. Uecht awer bei der Auswiel vun engem Standuert dorop, datt déi allgemeng Instruktioune befollegt ginn.

Déi bescht Resultater erziilt Dir, wann Dir d'Produkt net an direktem Sonneliicht installéiert.

Wann den Netzkabel beschiedegt ass, went lech un Äre Gazco-Händler, fir en Ersatz ze kréien. Verwert fir dësen Apparat nëmmen Originaldeeler vu Gazco.

Den Apparat sollt sech nobäi vun enger Steckdous befannen, fir den Uschloss ze erméiglechen.

D'Steckdous muss liicht zougänglech sinn, fir eng Trennung beim Abau ze erméiglechen.

Dësen Apparat muss op enger propper, am Niveau a fester Uewerfläch stoen.

Den Apparat net op engem Teppech opstellen. Stellt sécher, datt Miwwelen, Riddeen asw. net méi no ewéi 1 m sinn an den Apparat op enger lwwerfläch steet, déi Temperature vun 90 °C iwwer e längeren Zäitraum widderstoe kann. Bannent 500 mm virum Apparat däerfe keng Teppecher leien.

Stellt sécher, datt sech keng Riddeen a Miwwelen nobäi vun der gewielter Positioun befannen, well dëst eng méiglech Brandgefor duerstellen an d'Ofloftkanäl vun der Heizung blockéiere géif.

WARNHIWEIS! ALL BRENNBAR MATERIALER SOLLTE MINDESTENS 1 M VUN DER VIISCHTER SÄIT AN DE SÄITE VUM APPARAT EWECHE SINN.

ALL KAMÄINECKÉFFNUNGEN:

Fir all Modeller kënnen déi fir d'Installatioun vun engem Kamäineck erfuorderlech Ofmiessunge berechent ginn, andeem zu der Héicht vum Apparat 225 mm an zu der Héicht 150 mm op jiddwer Säit addéiert ginn. An der Déift mussen zousätzlech 50 mm addéiert ginn, fir genuch Plaz hanner dem Apparat ze bidden.

MAINTENANCEUFUERDERUNGEN



WÄREND DER MAINTENANCE VUN DËSEM APPARAT KANN ET ERFUERDERLECH SINN, KABELBINDER ZE SCHNEIDEN AN EWECHEZUELEN, FIR ZOUGANG ZU E PUER DEELER ZE KRÉIEN. SE MUSSE BEIM ZESUMMEBAU VUM APPARAT ERSAT GINN.

DËSEN APPARAT DÄERF NËMME VUN ENGER ENTSPRIECHEND QUALIFIZÉierter PERSOON BETREIT GINN.

ÉIER AARBECHTEN UM APPARAT DUERCHGEFÉiert GINN: SCHALT DEN APPARAT AUS AN TRENNT D'STROUMVERSUERUNG A STELLT SÉCHER, DATT DEN APPARAT NET MAT STROUM VERSUERGT GËTT.

Wart op d'mannst 10 Minutten, bis den Apparat ofgekillt ass.

Austausch vun de Batterië vum Handapparat

Duerch 2 AAA-Batterien ersetzen. Stellt sécher, datt d'Batterië richteg an d'Fernsteuerung ageluecht sinn.



HIWEIS: D'Fernsteuerung verfüügt iwwer e Batteriestatusindicateur (uewe riets am Eck), nodeem eng länger Zäit eng eidel Batterie ugewise gëtt, funktionéiert den LED-Bildschirm net méi, obwuel den Handapparat weiderhi Befeeler schécke kann. Ersetzt d'Batterien, fir den Display erëm hierzustellen.

Maintenance vu Motoren

De fir den Flameneffekt verwente Motor ass fir eng länger Liewensdauer virgeschmiert an erfuordert keng weider Schmierung. Et gëtt awer empfuehl, d'Hëtzeeneheet reegelméisseg ze rengen/staubsaugen.

Zerécksetze vum Thermoofschtaltungsschalter

Den Apparat ass mat enger elektronischer Sécherheitssteuerung (E.S.) ausgestattet. Dat ass eng Sécherheitsvirrichtung, déi d'Feier ofschalt, wann den Apparat aus iergendengem Grund iwwerhëtzt, z. B. wann en ofgedeckt ass.

Wann d'Heizung net méi funktionéiert, während de Flameneffekt normal weiderleeft, dann ass dat en Zeechen dofir, datt d'E.S.-Steuerung aktivéiert gouf. D'E.S.-Steuerung kann nëmmen zeréckgesat ginn, nodeem den Apparat ofgekillt ass.

Fir d'E.S. zeréckzesetzen:

Schalt den Apparat aus (manuellen Un-/ausschalter) a loosst en ca. 120 Minutte laang mat Rou.

Huet all Hindernisser beim Heizlüfterausgang oder aneren internen Deeler ewech.

Schalt den Apparat an an d'E.S.-Steuerung gëtt zeréckgesat. Stellt sécher, datt den Apparat uerdnungsgeméis funktionéiert. Wann D'E.S.-Steuerung erneit aspréngt, da sollt den Apparat vun engem zoustännegen Elektriker iwwerpréift ginn.

IMPORTANTE

ALGUMAS PARTES DA CAIXA EXTERIOR DESTA APARELHO SÃO CONSIDERADAS PELO FABRICANTE COMO UMA SUPERFÍCIE OPERACIONAL QUE FICA QUENTE QUANDO O AQUECEDOR É LIGADO. RECOMENDA-SE, POR ISSO, QUE SEJA UTILIZADA UM GUARDA-FOGO EM CONFORMIDADE COM A BS 8423 (ÚLTIMA EDIÇÃO) NA PRESENÇA DE CRIANÇAS, IDOSOS OU ENFERMOS.

A GRELHA DE SAÍDA DO AQUECEDOR FICA MUITO QUENTE DURANTE O FUNCIONAMENTO. NÃO TAPE A GRELHA DE SAÍDA OU QUALQUER PARTE DO APARELHO.

Para uso apenas com alimentação elétrica 230V 50Hz.

Leia estas instruções atentamente antes da instalação e mantenha-as num local seguro.

São necessárias durante os trabalhos de manutenção ou de reparação.

ESTE APARELHO DEVE SER LIGADO À TERRA

ESTE PRODUTO É ADEQUADO APENAS PARA ESPAÇOS BEM ISOLADOS E USO OCASIONAL.

INFORMAÇÕES IMPORTANTES SOBRE SAÚDE E SEGURANÇA

Leia todas as instruções atentamente antes de usar o aparelho.

Remova todas as embalagens e elimine-as para uma instalação de reciclagem apropriada.

Não coloque este aparelho imediatamente abaixo de uma tomada fixa.

Algumas partes da caixa exterior deste aparelho são consideradas pelo fabricante como uma superfície operacional que fica quente quando o aquecedor é ligado. Deve usar um guarda-fogo adequado para proteger crianças, idosos e enfermos.

Não use este aparelho na proximidade de banheiras, chuveiros, piscinas ou qualquer outra área onde o aparelho possa entrar em contacto com água ou humidade, por exemplo, uma casa de banho.



ADVERTÊNCIA! NÃO TAPAR

Não permita que o aparelho seja coberto ou que a entrada/saída de ar fique obstruída, pois o aparelho pode sobreaquecer. Observe o símbolo de advertência no aparelho (veja acima).

Apenas para uso no interior. Este aparelho não é adequado para uso no exterior.

Este aparelho deve ser colocado sobre uma superfície limpa, nivelada e firme. Não coloque a lareira em cima de um tapete. Certifique-se que móveis, cortinas, etc. estão posicionados a, no mínimo, 1m de distância, e que a lareira está sobre uma superfície que pode suportar temperaturas de 90°C durante períodos prolongados. Não coloque tapetes a menos de 500mm da parte frontal do aparelho.

Quando o cabo elétrico tiver que passar através de uma lareira, barreiras de pedra, etc., certifique-se de que são colocados casquilhos de borracha adequados nos possíveis pontos de desgaste.

Se instalado numa lareira aberta, cubra a chaminé para reduzir o risco de que uma corrente de ar possa acionar o dispositivo de segurança.

Mantenha o cabo elétrico afastado de superfícies e ambientes quentes. Não passe o cabo elétrico pela frente do aparelho.

Depois de instalada a lareira, a ficha elétrica deve ficar acessível.

Se o cabo elétrico estiver danificado, não utilize o aparelho antes de proceder à sua substituição. Por razões de segurança, a substituição do cabo deve ser realizada por um agente de serviço Gazco ou por um electricista qualificado.

CUIDADO: Para evitar riscos devido à reinicialização inadvertida do corte térmico, este aparelho não deve ser alimentado por um dispositivo de comutação externo, como um temporizador, ou ligado a um circuito que é regularmente ligado e desligado pela utilitário.

Não opere o aparelho se estiver danificado.

As reparações de aparelhos elétricos devem ser realizadas apenas por um profissional electricista qualificado. Se o aparelho não funcionar, ou em caso de qualquer avaria, contacte o revendedor onde o aparelho foi comprado.

Este aparelho pode ser usado por crianças a partir de 8 anos de idade e por pessoas com capacidades físicas, sensoriais ou mentais reduzidas ou com falta de experiência e de conhecimento, desde que supervisionadas e instruídas sobre o uso do aparelho de forma segura e desde que entendam os perigos envolvidos. As crianças não devem brincar com o aparelho. A limpeza e manutenção pelo utilizador não devem ser realizadas por crianças sem supervisão.

As crianças com menos de 3 anos devem ser mantidas afastadas, exceto se continuamente supervisionadas.

As crianças com idade entre 3 e 8 anos só devem ligar/desligar o aparelho, desde que tenha sido colocado ou instalado na posição normal de operação e se supervisionadas e instruídas sobre o uso do aparelho de forma segura e compreendam os perigos envolvidos. As crianças com idade entre 3 e os 8 anos de idade não devem ligar, regular e limpar o aparelho ou realizar manutenção.

Cuidado: Algumas partes deste produto podem ficar muito quentes e provocar queimaduras. Deve ser prestada atenção especial quando estão presentes crianças e pessoas vulneráveis.

No entanto, a Gazco recomenda:

Este aparelho não se destina a ser utilizado por pessoas com menos de 12 anos, pessoas com capacidades físicas, sensoriais ou mentais reduzidas ou pessoas com falta de experiência e de conhecimento sobre o funcionamento seguro do aparelho.

O aparelho pode ser operado por pessoas com mais de 12 anos, desde que instruídas sobre o uso seguro do aparelho e que compreendam os riscos envolvidos. As pessoas com mais de 12 anos também podem operar o aparelho se supervisionadas por um adulto responsável.

Algumas partes deste aparelho ficam quentes durante a operação e em nenhuma circunstância pessoas com menos de 12 anos devem ser deixadas sozinhas com o produto quando está em operação, exceto se for usado um guarda-fogo adequado para proteção contra a possibilidade de contacto direto com o aparelho.

As crianças não devem brincar com o aparelho.

A limpeza e manutenção pelo utilizador não devem ser realizadas por crianças sem supervisão.



www.forjas-salvador.com

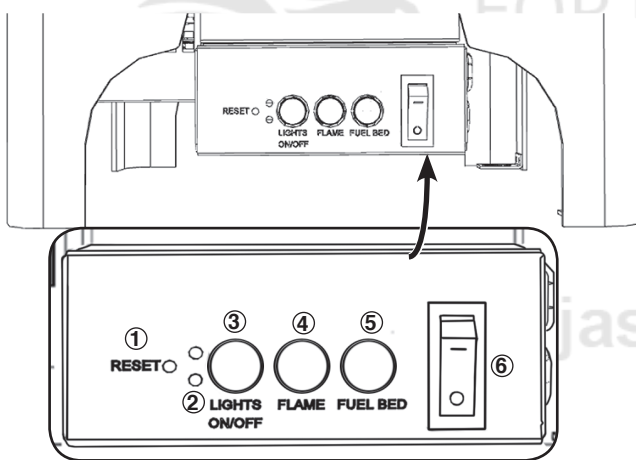
INSTRUÇÕES DE OPERAÇÃO



ADVERTÊNCIA! Não opere o aparelho se estiver danificado ou a funcionar mal. Se você suspeitar que o aparelho está danificado ou com algum defeito, contacte um técnico qualificado para inspecionar o aparelho e substitua qualquer parte do sistema elétrico, se necessário, antes de voltar a utilizar.

Não desligue a alimentação da rede elétrica **enquanto o aparelho estiver a funcionar**. Use as funções no controlo remoto para desligar a lareira e certifique-se de que o interruptor principal está na posição off antes de desligar.

PAINEL DE CONTROLO MANUAL



1. Botão de reinicialização remota
2. Indicadores de funcionamento do aquecedor
3. Todas as luzes On/Off
4. Botão de configuração da chama
5. Botão de configuração do leito de combustível
6. On/Off da rede elétrica

OPERAÇÃO DO APARELHO

Pressionar 6 para **Ligar e desligar o aparelho**.



NOTA: Para usar as funções remotas e manuais, o botão ON/OFF manual deve estar na posição 'ON'. Para evitar o sobreaquecimento do produto, existe um atraso de 10s ao ligar e desligar a ventoinha do aquecedor.

O botão manual controla as funções básicas. Use o controlo remoto para executar todas as funções.

Pressionar 3 para **Ligar e desligar a chama e o leito de combustível** ao mesmo tempo.

Pressionar 4 para seleccionar a cor da chama ou retornar à posição OFF.

Existem 3 opções de cor de chama.

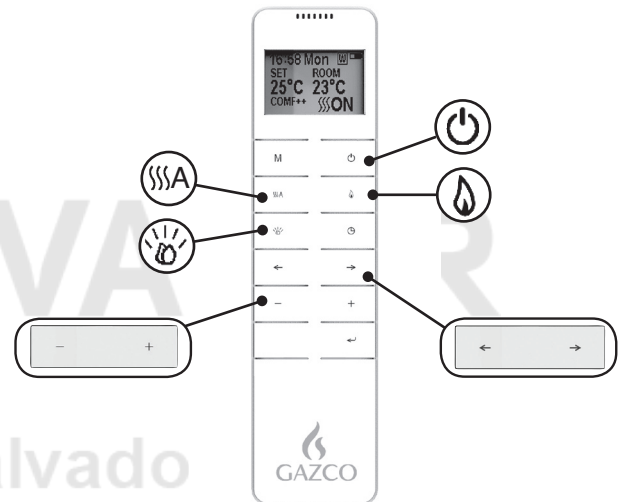
Pressionar 5 para seleccionar a cor do leito de combustível ou retornar à posição OFF.

Existem 10 opções de cor da leito de combustível.

Nota: O aparelho perde a memória para as funções de luz quando o interruptor for colocado na posição Off ou o controlo remoto ficar sem energia.

CONTROLO REMOTO

O controlo remoto deve ser deixado sobre uma superfície plana na divisão onde o aparelho está instalado e afastado de qualquer fluxo direto de ar quente.



- Potência On/Off

- Aquecedor

- Chamas

- Leito de combustível

OPERAÇÃO DO APARELHO - ARRANQUE RÁPIDO

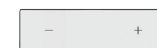


Ligar e desligar o aparelho

O aparelho arranca na última configuração.



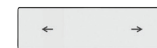
Ligue e desligue o aquecedor.



- Aumentar ou diminuir a saída de calor.



Ligar e desligar o efeito de chama.



- Mudar a opção de cor.

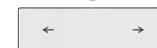
Existem 3 opções de cor de chama:



- Aumentar ou diminuir o nível de brilho.

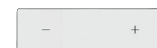


Ligar e desligar o efeito de leito de combustível.



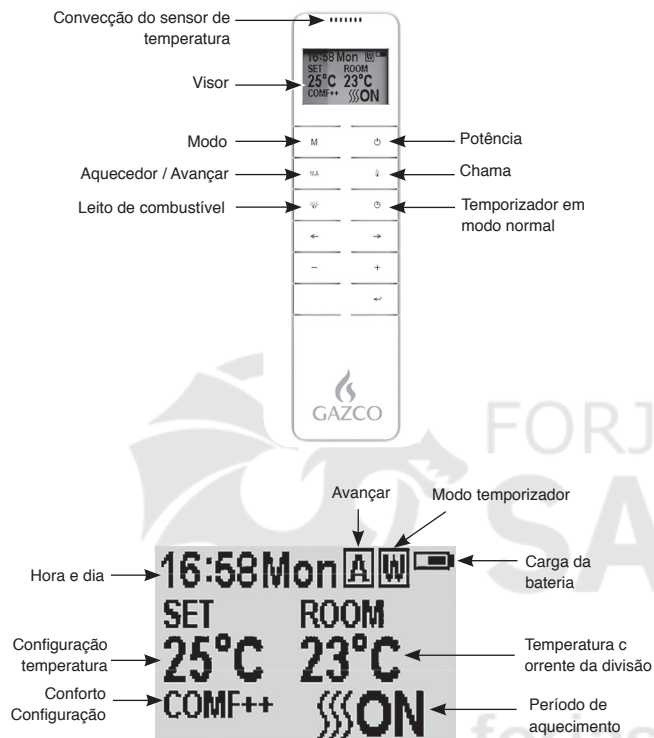
- Mudar a opção de cor.

Existem 10 opções de cor de leito de combustível:



- Aumentar ou diminuir o nível de brilho.

OPERAÇÃO DO APARELHO - OPERAÇÃO AVANÇADA



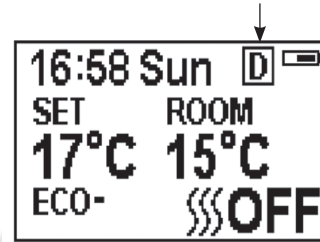
Pressionar o botão durante 3 segundos ou aguarde 10 segundos para guardar e sair da configuração de semana, hora e temperatura de aquecimento.

TEMPORIZADOR AQUECIMENTO DIÁRIO

Os seguintes períodos de aquecimento foram predefinidos, mas podem ser alterados se desejado:

06:00 até 08:00
17:00 até 22:00

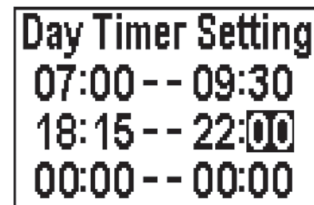
Pressionar o botão **M** até **D** mostrar no canto superior direito do visor.



Manter pressionado o botão durante 6 segundos. Podem ser definidos por dia 3 períodos de aquecimento programados.

Pressionar '' ou '' para selecionar as horas e os minutos.

Pressionar '+' ou '-' para ajustar o número. Os minutos aumentam / diminuem 15 minutos por cada pressão.



Manter pressionado o botão durante 3 segundos ou aguarde 10 segundos para guardar e sair da configuração do período de aquecimento.

Pressionar para verificar o modo de temporizador diário.

Para desligar o aquecimento, volte ao modo de controlo normal.

Quando está no modo de temporizador diário e desliga o aparelho com o controlo remoto desliga a iluminação. A saída de calor continua de acordo com as configurações do temporizador.

AJUSTAR A TEMPERATURA DEFINIDA

Pressionar o botão '+' ou '-' para aumentar ou diminuir a temperatura com base na temperatura COMF.

COMF significa que a temperatura real é a mesma que a configuração.

ECO significa que a temperatura real é 2 °C mais baixa do que a temperatura definida.

ECO- significa 4°C mais baixo.

LIGAR/DESLIGAR

Pressionar o botão para ligar o efeito de chama.

Pressionar o botão para desligar todas as funções no modo de controlo de aquecimento normal.

Pressionar o botão para desligar o efeito da chama no modo de aquecimento do temporizador diário e semanal.

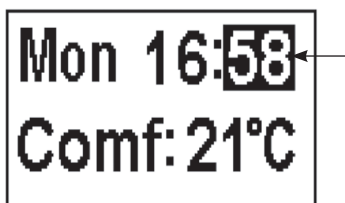
DIAS DA SEMANA / HORA / TEMPERATURA DE CONFORTO E CONFIGURAÇÃO DA UNIDADE

Certifique-se de que o relógio está definido com a hora certa.

Pressionar o botão **M** durante 3 segundos.

Pressionar o botão '' ou '' para selecionar a configuração.

O carácter selecionado será destacado.



Pressionar o botão '+' ou '-' para ajustar o número.

Hora: Sistema de 24 horas.
Selecionar a temperatura Comfort entre 15-25°C.
Temperatura unidade: °C/°F.

COMF+ significa 2°C mais alto.

COMF++ significa 4°C mais alto.

CONTROLO DE ARRANQUE ADAPTÁVEL

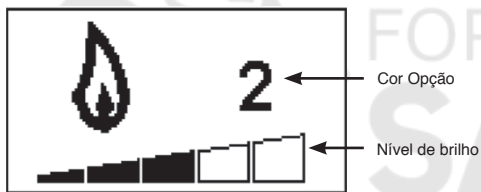
O aquecedor determina automaticamente a hora apropriada para aquecer para garantir que a temperatura definida é atingida no período definido (até 45 minutos antes do tempo definido).

AJUSTAR A COR DA CHAMA

Pressionar o botão .

Existem 3 opções de cor de chama.

Existem 6 níveis de brilho, incluindo off.



Pressionar o botão '←' ou '→' para guardar e sair da configuração de semana, hora e temperatura de aquecimento.

Pressionar o botão '+' para aumentar o brilho da chama.

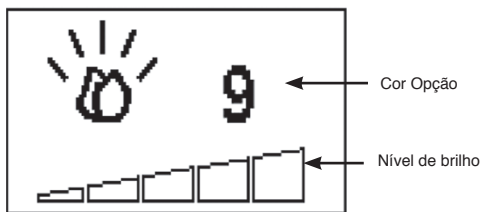
Pressionar o botão '-' para diminuir o brilho da chama até desligar.

AJUSTAR A COR DO LEITO DE COMBUSTÍVEL

Pressionar o botão para entrar no visor de ajuste da luz do leito de combustível.

Existem 10 opções de cor da leito de combustível.

Existem 6 níveis de brilho, incluindo off.



Pressionar o botão '←' ou '→' para percorrer as opções de cor do leito de combustível.

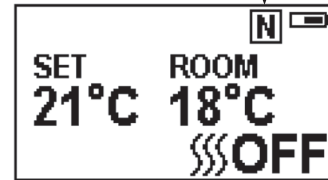
Pressionar o botão '+' para aumentar o brilho do leito de combustível.

Pressionar o botão '-' para diminuir o brilho do leito de combustível até desligar.

MODO DE CONTROLO NORMAL

O modo de controlo normal é a configuração por defeito

Pressionar o botão **M** até aparecer **N** o logótipo



Pressionar o botão '+' ou '-' para ajustar a temperatura de configuração de 17 °C a 25°C.

Pressionar o botão **A** para ligar e desligar o aquecimento.



Nota: É normal que o aquecedor com ventoinha deixe de funcionar durante períodos de tempo. Isto acontece se a temperatura ambiente for superior à temperatura definida no controlo.

O indicador do aquecedor será desligado após 10s se a chama estiver ON. O indicador do aquecedor permanece ON se for usada apenas a função de aquecimento.

Quando está no modo de controlo normal e desliga o aparelho com o controlo remoto, desliga a iluminação e o aquecedor.

TEMPORIZADOR DE CONTAGEM REGRESSIVA

Esta configuração existe apenas no modo de controlo de aquecimento normal. Permite que o aparelho volte ao modo de Standby após um determinado período de tempo. O aquecedor deve estar ligado para usar esta função.

Pressionar para alternar entre a configuração de Desligado e 0,5 horas a 9 horas. O logótipo do temporizador e o tempo restante serão exibidos no visor.

O aquecedor do aparelho pode ser executado automaticamente usando o temporizador diário e o semanal.

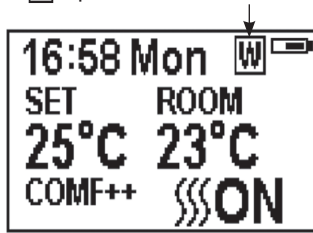
TEMPORIZADOR AQUECIMENTO SEMANAL

Os seguintes períodos de aquecimento foram predefinidos, mas podem ser alterados se desejado:

De Segunda a Sexta
06:00 até 08:30
17:00 até 22:00

De Sábado a Domingo
06:30 até 09:30
11:00 até 13:00
17:00 até 22:00

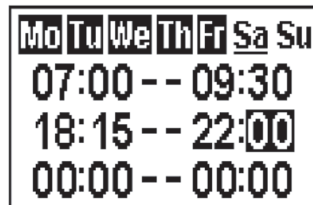
Pressionar **M** até **W** aparecer.



Manter pressionado o botão **←** durante 6 segundos.

Pressionar '**←**' ou '**→**' para mover o cursor (um sublinhado intermitente).

Pressionar o botão **←** na posição da semana correspondente para selecionar (o caráter é destacado) ou cancelar (o caráter é exibido normalmente) a configuração atual, o mesmo período de tempo pode ser selecionado em conjunto.



Pressionar o botão '**→**' para mover o cursor para a área de configuração do período de tempo.

Pressionar o botão '**←**' ou '**→**' para selecionar a hora ou os minutos.

Pressionar '**+**' ou '**-**' para ajustar o número. Podem ser definidos, no máximo, 3 períodos de aquecimento por dia. Os minutos aumentam / diminuem 15 minutos por cada pressão.

Pressionar **←** para definir o tempo de aquecimento para o dia selecionado e regressar à linha da semana.

Manter pressionado o botão **←** durante 3 segundos ou aguarde 10 segundos para guardar e sair da configuração do período de aquecimento.

Pressionar **←** '**←**' ou '**→**' para verificar a configuração do temporizador para o modo de aquecimento do temporizador semanal.

Para desligar o aquecimento, volte ao modo de controlo normal.

Quando está no modo de temporizador semanal e desliga o aparelho com o controlo remoto desliga a iluminação. A saída de calor continua de acordo com as configurações do temporizador.

AJUSTAR A TEMPERATURA DEFINIDA

Pressionar o botão '**+**' ou '**-**' para aumentar ou diminuir a temperatura com base na temperatura COMF.

COMF significa que a temperatura real é a mesma que a configuração.

ECO significa que a temperatura real é 2 °C mais baixa do que a temperatura definida.

ECO- significa 4°C mais baixo.

COMF+ significa 2°C mais alto.

COMF++ significa 4°C mais alto.

CONTROLO DE ARRANQUE ADAPTÁVEL

O aquecedor determina automaticamente a hora apropriada para aquecer para garantir que a temperatura definida é atingida no período definido (até 45 minutos antes do tempo definido).

MODO AVANÇADO

O estado de aquecimento pode ser avançado para o próximo período no modo de aquecimento do temporizador diário e semanal.

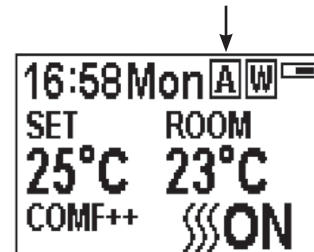


Se o aquecedor estiver ligado no período corrente, pressionar o botão desliga o aquecedor.

Se o aquecedor estiver desligado no período corrente, pressionar o botão liga o aquecedor.

A saída de aquecimento depende da temperatura ambiente e da temperatura configurada.

Pressionar **||| A** para entrar no modo Avançado no modo de aquecimento do temporizador diário e semanal.



Pressionar **||| A** novamente ou o período do temporizador termina e sai do modo Avançado.

DETEÇÃO DE JANELA ABERTA

Quando o transmissor deteta uma queda rápida na temperatura ambiente, será considerado que está uma janela aberta: o ícone de aviso será exibido e o aquecimento será desligado automaticamente.



Após a subida da temperatura interior ou da intervenção manual (operando o controlo remoto), retorna ao estado normal de funcionamento.

OPERAÇÃO DO APARELHO - RESOLUÇÃO DE PROBLEMAS

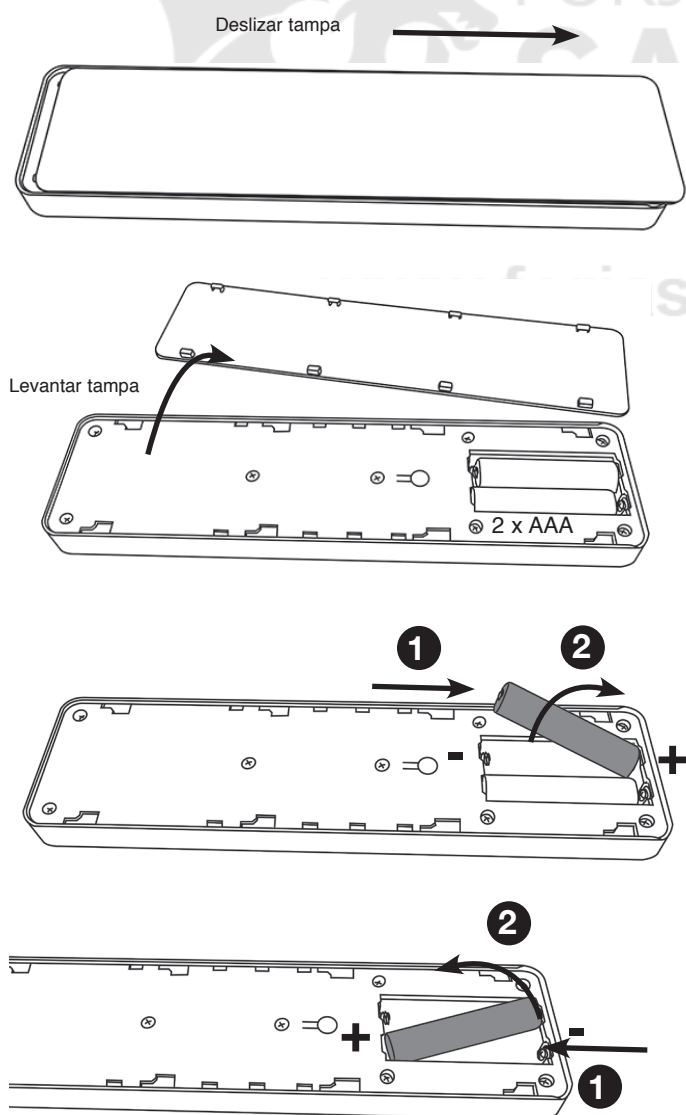
BATERIA

O nível de carga da bateria é indicado no canto superior direito do visor do controlo remoto.

	Bateria cheia	Nenhuma ação requerida
	Bateria com metade da carga	Certifique-se de que tem baterias novas disponíveis.
	Bateria vazia	Substitua as baterias imediatamente

SUBSTITUIÇÃO DA BATERIA

As baterias gastas devem ser removidas do aparelho e eliminadas com segurança.



Certifique-se de que as baterias do aparelho são novas e foram inseridas corretamente.

Elimine as baterias usadas numa instalação de reciclagem apropriada.

É recomendado substituir a bateria anualmente.
O controlo remoto requer duas pilhas AAA alcalinas de 1,5 V.

Certifique-se da polaridade correta.
Não provoque curto-circuito nos terminais.

Não tente recarregar baterias não recarregáveis.

Remova as baterias recarregáveis antes de as carregar.

Não misture pilhas usadas com novas.

Remova as pilhas se o aparelho não for usado durante longos períodos.

A substituição das baterias não afetará as configurações do Modo Temporizador.
Certifique-se de que o relógio está definido com a hora certa.



NOTA: Para usar as funções remotas e manuais, o botão ON/OFF manual deve estar na posição 'ON'. Para evitar que o produto aqueça muito, existe um atraso de 10s ao ligar o aquecedor e um atraso de 10s ao desligar a ventoinha do aquecedor.

O botão manual controla as funções básicas, não uma gama completa de controlos. Use o controlo remoto para executar todas as funções.

INDICADORES DE FUNCIONAMENTO DO AQUECEDOR

Quando o aquecedor com ventoinha é usado em conjunto com os efeitos da chama ou do leito de combustível, os indicadores de funcionamento do aquecedor acendem durante 10 segundos.

O LED acende durante 10 segundos se o efeito da chama ou do leito de combustível estiver ON.

Se o aquecedor com ventoinha for usado independentemente, os indicadores de funcionamento do aquecedor permanecem acesos.

BOTÃO DE REINICIALIZAÇÃO PARA CONTROLO REMOTO

Se o aparelho perder o sinal ou precisar de ser substituído, consulte a Secção de Serviços para mais detalhes.

CÓDIGO DE SINALIT

O transmissor portátil é configurado na fábrica com um código de sinal exclusivo.

IMPORTANTE: Se o aparelho perder o sinal ou precisar de ser substituído, consulte a Secção de Serviços para mais detalhes.

MANUTENÇÃO



IMPORTANTE: O PAINEL EXTERNO DO MARLBOROUGH É FABRICADO EM FERRO FUNDIDO. CUIDADO AO INSTALAR, REMOVER E ARMAZENAR JÁ QUE OS COMPONENTES SÃO PESADOS E DEVEM SER MANUSEADOS COM CUIDADO.

DESLIGUE SEMPRE DA ALIMENTAÇÃO ELÉTRICA ANTES DE LIMPAR OU DE REALIZAR ALGUM TRABALHO DE MANUTENÇÃO.

LIMPEZA GERAL

Limpe o revestimento exterior apenas quando estiver frio. Não use produtos de limpeza abrasivos.

LIMPEZA DA PARTE FRONTAL

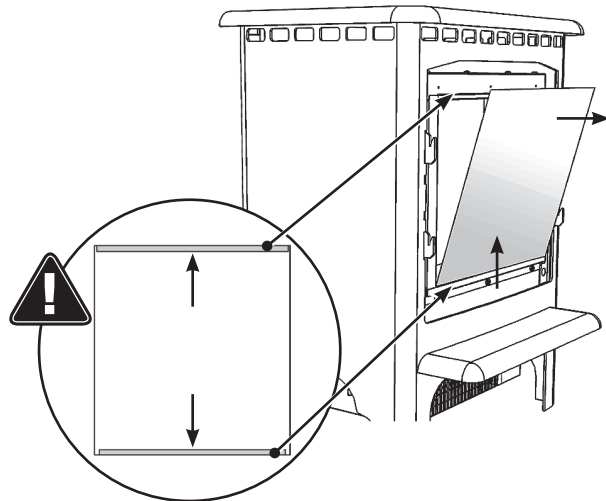
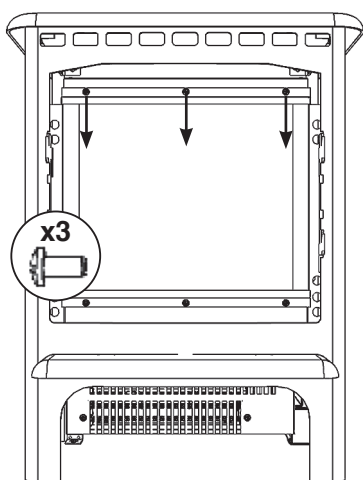
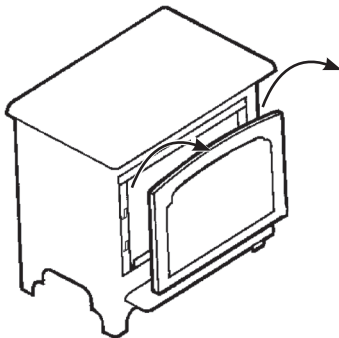
Limpe o painel de visualização de vidro com um pano húmido e seque com um pano que não deixe fiapos.

Cuidado: Não use produtos de limpeza abrasivos no painel de vidro. Não borrife líquidos diretamente sobre a unidade.

LIMPEZA DO EFEITO DE COMBUSTÍVEL

Para aceder ao efeito combustível será necessário remover o painel de vidro.

Certifique-se de que o aparelho está desligado.



O efeito de combustível pode assim ser acedido.

Remova e lave o efeito de combustível para limpar todas as partículas de poeira. Em alternativa, limpe com um espanador que não solte fiapos.

Certifique-se de que o efeito está seco antes de voltar a colocar.

Substitua o efeito de combustível, consulte a Secção 5 das Instruções de Instalação para obter o esquema.

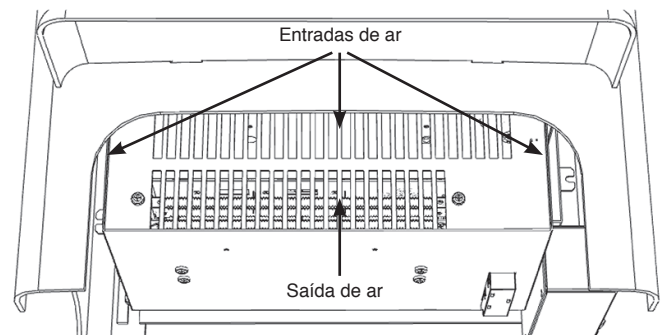
Substitua pela ordem inversa.

LIMPEZA DAS ENTRADAS DE AR

Certifique-se de que o aparelho está desligado.

Limpe regularmente as grelhas de entrada e saída de ar com um pano macio ou com o bico do aspirador.

Nota: Existem entradas de ar posicionadas entre as caixas interior e exterior, que deve certificar-se que são limpas regularmente



A acumulação de poeira pode prejudicar o desempenho eficiente da ventoinha e levar a uma operação não segura.

Mantenha a área em volta do aparelho limpa e livre de algodão, poeira ou de pelos de animais domésticos.

Em particular, pode ocorrer acumulação de poeira, etc. em torno da área do aquecedor. Preste atenção especial e mantenha esta área livre destas partículas e evite a sua acumulação.

INSTALAÇÃO

GERAL

FERRAMENTAS REQUERIDAS

1 X Chave de fendas

DESEMBALAR A LAREIRA

ADVERTÊNCIA! NÃO use este aparelho se alguma das suas partes tiver sido exposta à água.

Contacte imediatamente um técnico de serviço qualificado para, se necessário, inspecionar e substituir qualquer parte do sistema elétrico.

Abra a embalagem com cuidado e retire o poliestireno. Remova e elimine o saco plástico. Mantenha a embalagem plástica fora do alcance das crianças. Seja responsável ao manusear os materiais da embalagem.

Verifique se todas as peças e acessórios foram removidos antes de eliminar qualquer embalagem. Se necessário, guarde a embalagem original para transporte e/ou armazenamento futuro.

Teste o aparelho antes da instalação.



Este aparelho é pesado e não requer ancoragem na lareira ou no chão, mas em algumas circunstâncias o aparelho pode tornar-se instável, por exemplo, ao encostar-se no mesmo. Se possível, fixe o aparelho na lareira ou no chão com fixadores suficientemente fortes.

LOCALIZAÇÃO DO APARELHO

O seu aparelho pode ser instalado virtualmente em qualquer lugar da sua casa. No entanto, ao escolher um local, certifique-se de que as instruções gerais são seguidas.

Para obter melhores resultados, instale afastado da luz solar direta.

Se o cabo de alimentação estiver danificado, entre em contacto com o seu revendedor Gazco para o substituir. Use apenas peças originais Gazco neste aparelho.

O aparelho deve estar idealmente localizado próximo de uma tomada adequada para permitir a sua ligação. A tomada elétrica deve estar facilmente acessível para permitir desligar o aparelho quando instalado.

Este aparelho deve ser colocado sobre uma superfície limpa, nivelada e firme. Não coloque a lareira em cima de um tapete. Certifique-se que móveis, cortinas, etc. estão posicionados a, no mínimo, 1m de distância, e que o aparelho está sobre uma superfície que pode suportar temperaturas de 90°C durante períodos prolongados. Não coloque tapetes a menos de 500mm da parte frontal do aparelho.

Certifique-se que as cortinas e os móveis não estão posicionados próximos da posição escolhida, pois isto criaria um risco potencial de incêndio ou bloquearia as condutas de saída do aquecedor.

ADVERTÊNCIA! MANTENHA TODOS OS MATERIAIS COMBUSTÍVEIS AFASTADOS, PELO MENOS, 1M DA FRENTE E DAS LATERAIS DO APARELHO.

TODAS AS ABERTURAS DA CHAMINÉ DA LAREIRA:

Para todos os modelos, as dimensões necessárias para a instalação da chaminé podem ser calculadas adicionando 225 mm à altura do aparelho e 150 mm a cada lado. Devem ser adicionados 50 mm à profundidade para fornecer espaço adequado na parte de trás do aparelho.

REQUISITOS DE SERVIÇO



DURANTE A MANUTENÇÃO DESTA APARELHO, PODE SER NECESSÁRIO CORTAR AS FITAS DE CABO PARA ACEDER E REMOVER ALGUMAS PEÇAS. ESTAS DEVEM SER SUBSTITUÍDAS QUANDO O APARELHO FOR MONTADO NOVAMENTE.

ESTE APARELHO DEVE SER REPARADO APENAS POR TÉCNICOS QUALIFICADOS. ANTES DE REALIZAR QUALQUER TRABALHO NO APARELHO: DESLIGUE O APARELHO E ISOLE A ALIMENTAÇÃO ASSEGURANDO QUE NÃO PASSA ENERGIA PARA O APARELHO.

Aguarde pelo menos 10 minutos até que o aparelho arrefeça.

Substituição da bateria do aparelho remoto

Substitua com 2 pilhas AAA. Certifique-se de que as pilhas estão instaladas corretamente no controlo remoto.



NOTA: O controlo remoto tem um indicador de estado da bateria (canto superior direito), e após um longo período de exibição vazia, o visor de LED deixa de funcionar, apesar do aparelho ainda conseguir enviar comandos. Substitua as baterias para repor a exibição.

Manutenção de motores

O motor usado no efeito da chama é pré-lubrificado para prolongar a vida útil do rolamento e não requer mais lubrificação. No entanto, recomenda-se a limpeza/aspiração periódica da unidade de aquecimento.

Reinício do interruptor de corte térmico

O aparelho está equipado com um Controlo de Segurança Eletrónico (E.S.). Este é um dispositivo de segurança que desliga a lareira se, por algum motivo, o aparelho sobreaquecer, por ex. se coberto.

Se o aquecedor deixar de funcionar mas o efeito da chama continuar normalmente, isso indica que o controlo E.S. está em operação.

O Controlo E.S. só pode ser reiniciado depois do aparelho arrefecer.

Para reiniciar o E.S.:

Desligue o aparelho (interruptor on/off manual) e deixe aguardar aproximadamente 120 minutos. Remova qualquer obstrução da saída da ventoinha do aquecedor ou de outras peças internas.

Ligue o aparelho e o Controlo E.S. será reiniciado. Certifique-se de que o aparelho está a funcionar corretamente. Se o Controlo E.S. funcionar novamente, o aparelho deve ser verificado por um electricista qualificado.

GR: ΤΕΧΝΙΚΗ ΠΕΡΙΓΡΑΦΗ

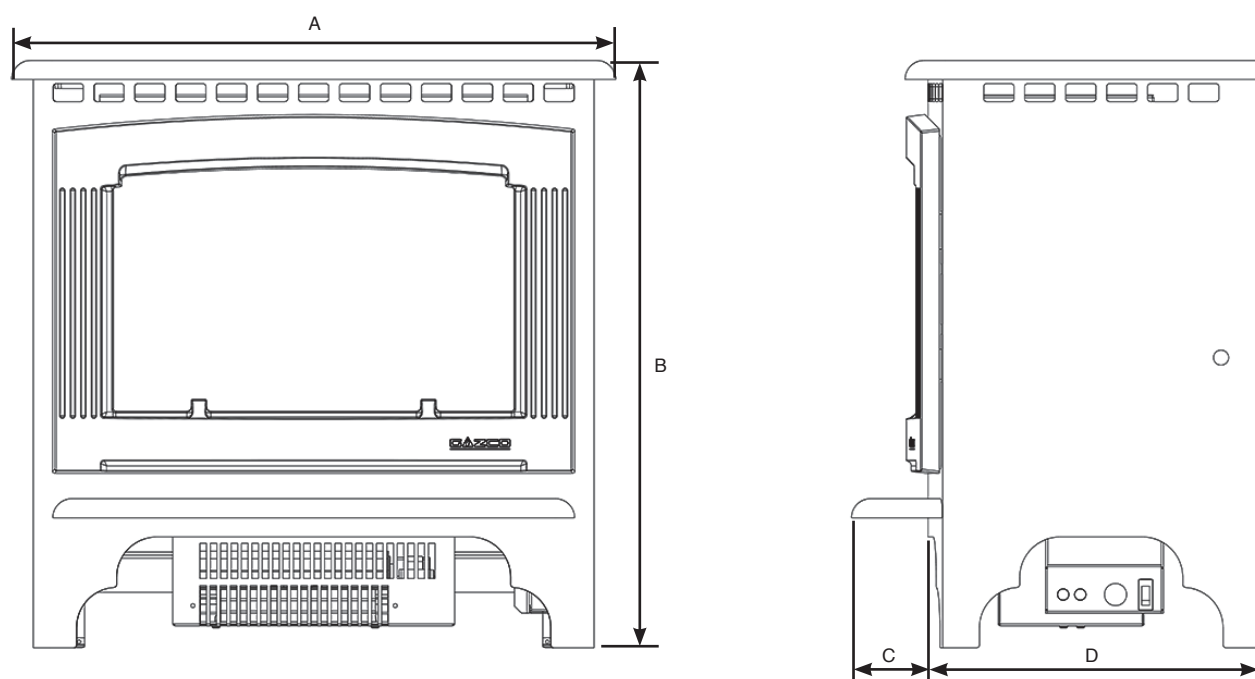
IL: מפרט טכני

LV: TEHNISKIE RĀDĪTĀJI

RU: РАЗМЕРЫ

LU: TECHNESCH DATEN

PT: ESPECIFICAÇÕES TÉCNICAS



MARLBOROUGH	A (MM)	B (MM)	C (MM)	D (MM)
GR: ΜΙΚΡΟΥ ΜΕΓΕΘΟΥΣ IL: קטן LV: MAZA IZMĒRA RU: СРЕДНИЕ LU: KLENG PT: PEQUENO	429	558	75	280
GR: ΜΕΣΑΙΟΥ ΜΕΓΕΘΟΥΣ IL: בינוני LV: VIDĒJA IZMĒRA RU: НЕБОЛЬШИЕ LU: MEDIUM PT: MÉDIO	600	583	76	330

GR: ΤΕΧΝΙΚΑ ΔΕΔΟΜΕΝΑ ΤΟΥ ΣΥΣΤΗΜΑΤΟΣ ΕΛΕΓΧΟΥ

IL: מערכת בקרה מידע טכני

LV: VADĪBAS SISTĒMAS TEHNISKIE DATI

RU: ТЕХНИЧЕСКИЕ ДАННЫЕ СИСТЕМЫ УПРАВЛЕНИЯ

LU: STEIERUNGSSYSTEM – TECHNESCH DATEN

PT: DADOS TÉCNICOS DO SISTEMA DE CONTROLO

	GR: Κύρια πλακέτα ελέγχου IL: כוח תמסורת מקימלי LV: Galvenā vadības pults RU: Главная плата управления LU: Haaptsteierungsplatinn PT: Placa de controlo principal	GR: Πλακέτα δέκτη τηλεχειρισμού IL: מודל שליטה רחוק LV: Tālvadības uztvērēja pults RU: Плата дистанционного приемника LU: Extern Empfängerplatinn PT: Placa do recetor remoto	GR: Τηλεχειριστήριο IL: מודל שליטה רחוק LV: Tālvadība RU: Пульт дистанционного управления LU: Fernsteuerung PT: Controlo remoto
Hardware GR: Υλικό (Hardware) IL: חומרה LV: Aparatūra RU: Аппаратное обеспечение	RC01-040A05 V1.	RF290B V1.2	RF290A-TX V1.3
Software FR: Logiciel GR: Λογισμικό (Software) IL: תוכנה LV: Programmatūra RU: Программное обеспечение	RC01-040A05 V1	-	RF290C V06.0.HEX
GR: Συχνότητα IL: תדירות LV: Frekvence RU: Частота LU: Frequenz PT: Frequência	-	-	ASK/OOK 433.92MHz
GR: Μέγιστη ισχύς μετάδοσης IL: כוח תמסורת מקימלי LV: Maksimālā raidītāja jauda RU: Максимальная передаваемая мощность LU: Maximal iwvermëttelt Leeschtung PT: Potência máxima de transmissão	-	-	10mW

GR: ΤΕΧΝΙΚΗ ΠΕΡΙΓΡΑΦΗ

IL: מפרט טכני

LV: TEHNISKIE RĀDĪTĀJI

RU: РАЗМЕРЫ

LU: TECHNESCH DATEN

PT: ESPECIFICAÇÕES TÉCNICAS

Marlborough Small	1500 Watts
Marlborough Medium	

GR: Απαιτείται παροχή 230-240V AC 50Hz

Μέγιστη κατανάλωση ισχύος:

Παρέχεται: καλώδιο μήκους 1,8 μ.

2 μπαταρίες (AAA) για το τηλεχειριστήριο.

IL: מקור מתח נדרש: 230 ± 10%
צריכת חשמל מקסימלית: 50Hz
המכשיר חייב להיות מוארך IEC C13 וכבל 2 מטר עם תקע מסופק עם המכשיר X 2 סוללות שלט (AAA).

LV: Nepieciešama 230-240VAC 150Hz elektropiegāde

Maksimālais jaudas patēriņš:

1,8 metru garš pagarinātājs ar spraudkontakta.

2 x tālvadības pults baterijas (AAA).

RU: Требования к электросети: ~ 230В, 50 Гц

Максимальная потребляемая мощность:

В комплект поставки входит электропровод длиной 1,8 м со штепселем.

2 x элемента питания типа AAA для устройства дистанционного управления.

LU: Eng Versuergung vun 230 – 240 V AC 50 Hz ass erfuerderlech
Maximale Stromverbrauch:

En 1,8-Meter-Kabel mat Stecker.

2 x Fernsteuerungsbatterie (AAA).

PT: É requerida uma alimentação a 230-240VCA 50Hz

Consumo máximo de energia:

É fornecido um cabo de 1,8 metros com.

2 x pilhas do controlo remoto (AAA).

ΕΓΚΑΤΑΣΤΑΣΗ / התקנה / UZSTĀDĪŠANA / УСТАНОВКЕ / INSTALLATIOUN / INSTALAÇÃO

GR: ΠΡΟΣΒΑΣΗ ΣΤΗΝ ΚΛΙΝΗ ΚΑΥΣΙΜΟΥ

IL: גישות למיכל הדלק

LV: PIEKĻUVE DEGOŠAJAM SLĀNIM

RU: ДОСТУП К ОЧАГУ ТОПКИ

LU: ZOU GANG ZUM BRENNSTOFFBETT

PT: ACESSO AO LEITO DE COMBUSTÍVEL



GR: ΣΗΜΑΝΤΙΚΟ: Η ΕΞΩΤΕΡΙΚΗ ΕΠΕΝΔΥΣΗ ΤΟΥ MARLBOROUGH ΕΙΝΑΙ ΚΑΤΑΣΚΕΥΑΣΜΕΝΗ ΑΠΟ ΧΥΤΟΣΙΔΗΡΟ. ΝΑ ΕΙΣΤΕ ΠΡΟΣΕΚΤΙΚΟΙ ΚΑΤΑ ΤΗΝ ΕΓΚΑΤΑΣΤΑΣΗ, ΤΗΝ ΑΠΟΣΥΝΑΡΜΟΛΟΓΗΣΗ ΚΑΙ ΤΗΝ ΑΠΟΘΗΚΕΥΣΗ ΚΑΘΩΣ ΤΑ ΔΙΑΦΟΡΑ ΣΤΟΙΧΕΙΑ ΕΙΝΑΙ ΒΑΡΙΑ ΚΑΙ ΧΡΕΙΑΖΟΝΤΑΙ ΠΡΟΣΟΧΗ ΚΑΤΑ ΤΟΝ ΧΕΙΡΙΣΜΟ ΤΟΥΣ.

IL: חשוב: הפנלים החיצוניים של ה-MARLBOROUGH עשויים מברזל יצוק. היזהר בזמן ההתקנה, ההזזה והאחסון מכיוון שהחלקים כבדים ויש לעבוד איתם בזהירות.

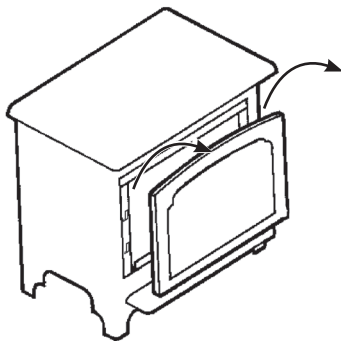
LV: WICHTIG: DIE AUSSENVERKLEIDUNG DES MARLBOROUGH BESTEHT AUS GUSSEISEN. VORSICHT BEIM EIN- UND AUSBAU SOWIE BEI DER LAGERUNG, DA DIE KOMPONENTEN SCHWER SIND UND VORSICHTIG GEHANDHABT WERDEN SOLLTEN.

RU: BELANGRIJK: DE BUITENSTE LAMBRISERING VAN DE MARLBOROUGH IS GEMAAKT UIT STAAL. WEES VOORZICHTIG BIJ HET INSTALLEREN, VERWIJDEREN EN OPSLAAN AANGEZIEN DE ONDERDELEN ZWAAR ZIJN EN VOORZICHTIG BEHANDELD MOETEN WORDEN.

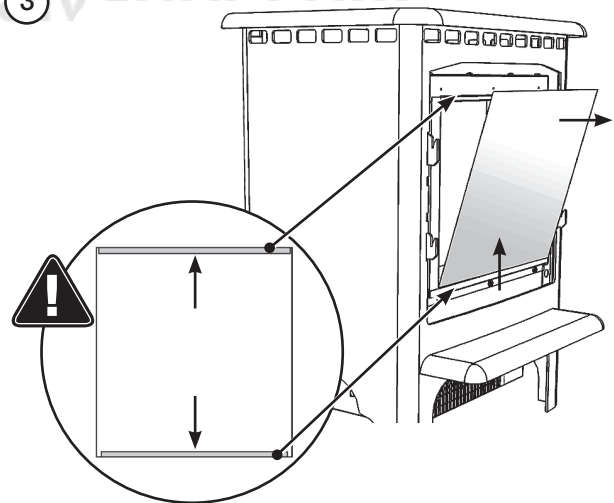
LU: IMPORTANTE: LA PANNELLATURA ESTERNA DI È REALIZZATA IN ACCIAIO. PRESTARE ATTENZIONE DURANTE L'INSTALLAZIONE, LA RIMOZIONE E LA CONSERVAZIONE POICHÉ I COMPONENTI SONO PESANTI E DEVONO ESSERE MANEGGIATI CON CURA.

PT: VIKTIG: DEN YTRE KLEDNINGEN AV ER LAGET IS STÅL. VÆR FORSIKTIG MENS MAN INSTALLERER, FJERNER OG LAGRER DA KOMPONENTENE ER TUNGE OG BØR HÅNTERES MED FORSIKTIGHET.

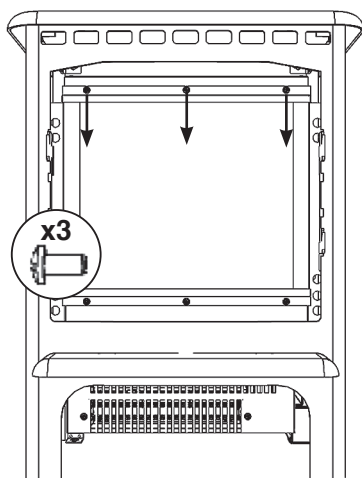
1



3



2



GR: ΠΟΙΚΙΛΙΑ ΞΥΛΩΝ - ΔΙΑΤΑΞΗ ΞΥΛΩΝ

IL: ערכת בולי עץ - הנחת בולי העץ

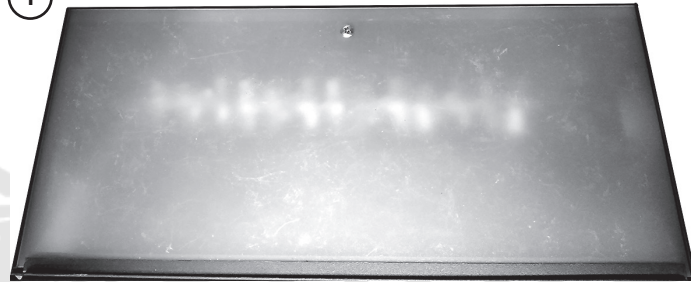
LV: PAGAĻU KOMPLEKTS - PAGAĻU
IZVIETOJUMS

RU: НАБОР ПОЛЕНЬЕВ - РАСПОЛОЖЕНИЕ
ПОЛЕНЬЕВ

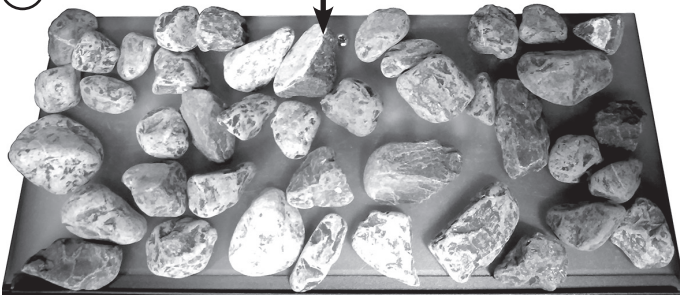
LU: HOLZSTÉCKERSAZ - HOLZSTÉCKERLAYOUT

PT: CONJUNTO DE TRONCOS - ESQUEMA DE
TRONCOS

①



②



③

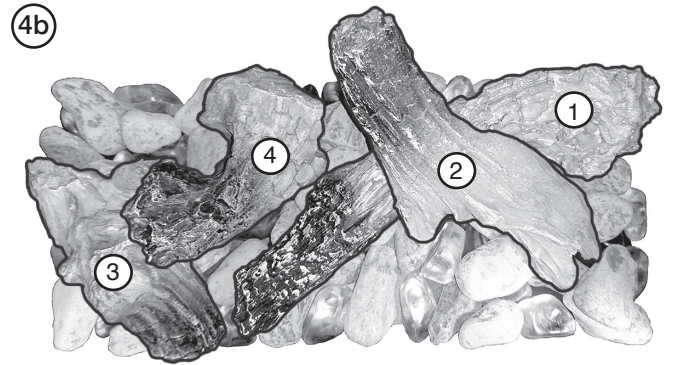
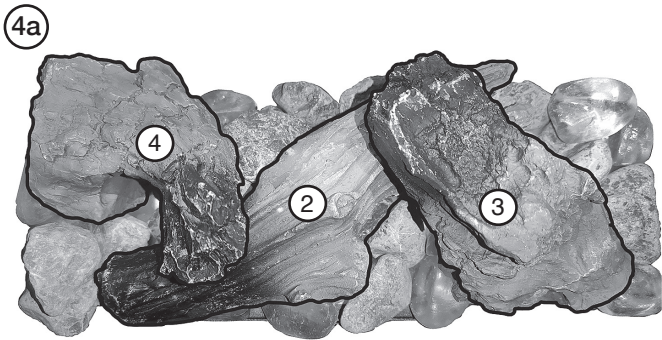
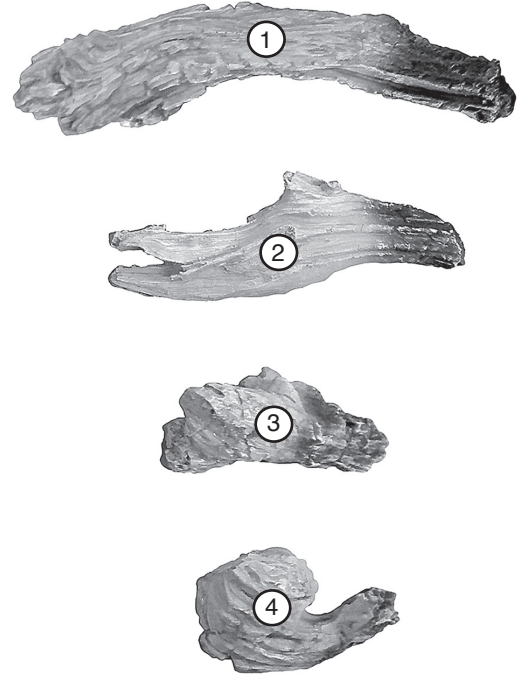
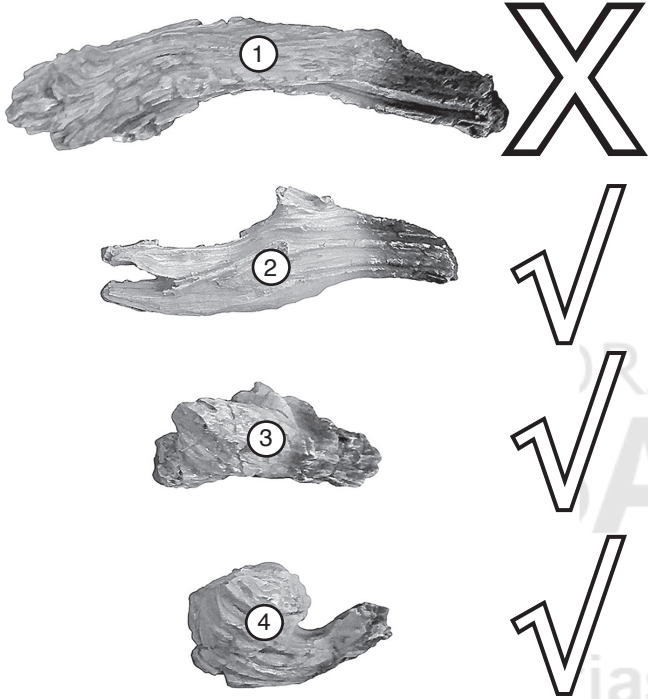


GR: ΜΙΚΡΟΥ
IL: קטן
LV: MAZA

RU: НЕБОЛЬШИЕ
LU: KLENG
PT: PEQUENO

GR: ΜΕΣΑΙΟΥ
IL: בינוני
LV: VIDĒJA

RU: СРЕДНИЕ
LU: MEDIUM
PT: MÉDIO



GR: ΛΙΣΤΑ ΕΛΕΓΧΟΥ ΠΕΡΙΕΧΟΜΕΝΩΝ
ΣΥΣΚΕΥΑΣΙΑΣ

IL: תכולת אריזה

LV: IERAKOJUMA KONTROLES PUNKTU
SARAKSTS

RU: СОДЕРЖИМОЕ УПАКОВКИ

LU: PAKLËSCHTSCHECKLËSCHT

PT: LISTA DE VERIFICAÇÃO DE EMBALAGEM



GR: ΟΛΟΚΛΗΡΩΣΗ ΤΗΣ ΣΥΝΑΡΜΟΛΟΓΗΣΗΣ

RU: ЗАВЕРШЕНИЕ СБОРКИ

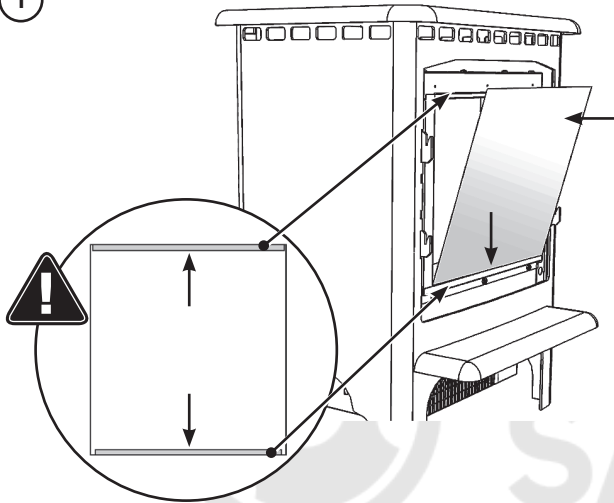
IL: השלמת ההרכבה

LU: OFSCHLOSS VUN DER MONTAGE

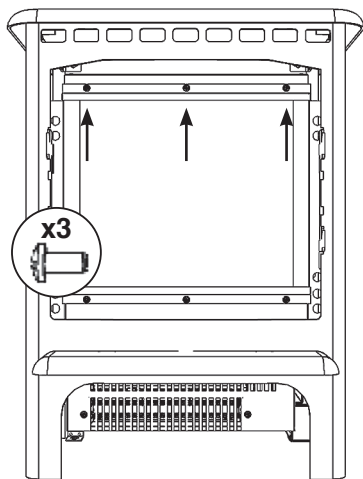
LV: MONTĀŽAS PABEIGŠANA

PT: CONCLUSÃO DA MONTAGEM

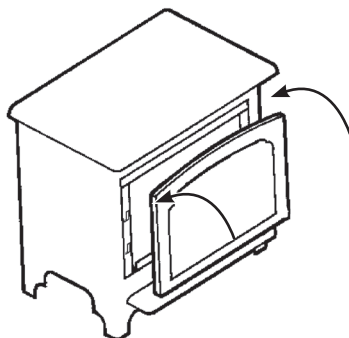
1



2



3



GR: ΑΠΑΙΤΗΣΕΙΣ ΠΛΗΡΟΦΟΡΗΣΗΣ ΓΙΑ ΗΛΕΚΤΡΙΚΟΥΣ ΤΟΠΙΚΟΥΣ ΘΕΡΜΑΝΤΗΡΕΣ ΧΩΡΟΥ
LV: NĒRIECĪEŠAMĀ INFORMĀCIJA ELEKTRISKĀM VIETĒJĀM TELPU SILDĪRĪCĒM
LU: INFORMATIUNSUFRUERDERUNG FIR ELEKTRESCH RAUMHEIZAPPARATER
PT: INFORMAÇÃO SOBRE REQUISITOS PARA AQUECEDORES ELÉTRICOS LOCAIS

Μοντέλο Modelis Modell Modelo	MARLBOROUGH/ ΜΙΚΡΟΥ/ ΜΕΣΑΙΟΥ MARLBOROUGH/ MAZA/ VIDĒJA MARLBOROUGH/ KLENG/ MEDIUM MARLBOROUGH/ PEQUENO/ MÉDIO		
Θερμική ισχύς Siltuma jauda Wärmeleistung Saída de calor	Ονομαστική θερμική ισχύς Nominālā siltuma jauda Nominal Hëtzleeschung Saída Nominal de Calor	P_{nom}	1.5kW
	Ελάχιστη θερμική ισχύς Minimālā siltuma jauda Mindesthëtzleeschung Saída Mínima de Calor	P_{min}	0.75kW
	Μέγιστη συνεχής θερμική ισχύς Maksimālā ilgstošā režīma siltuma jauda Maximal kontinuierlech Hëtzleeschung Saída Máxima de Calor Contínuo	$P_{max, c}$	1.5kW

Βοηθητική κατανάλωση ηλεκτρικής ενέργειας Elektroenerģijas pašpatēriņš Niewestroumverbrauch Consumo elétrico auxiliar	Στην ονομαστική θερμική ισχύ À la puissance calorifique nominale Bei nominaler Hëtzleeschung Na saída nominal de calor	e_{lmax}	12.5W
	Στην ελάχιστη θερμική ισχύ À la puissance calorifique minimale Bei Mindesthëtzleeschung Na saída mínima de calor	e_{lmin}	12.0W
	Σε κατάσταση αναμονής En mode veille Am Standbymodus Em modo Standby	e_{lSB}	0.49W

ΕΙΔΟΣ ΘΕΡΜΙΚΗΣ ΙΣΧΥΟΣ, ΑΠΟΚΛΕΙΣΤΙΚΑ ΓΙΑ ΗΛΕΚΤΡΙΚΟΥΣ ΤΟΠΙΚΟΥΣ ΘΕΡΜΑΝΤΗΡΕΣ ΧΩΡΟΥ
Siltuma atveves veids tikai elektriskajām termoakumulācijas vietējām telpu sildierīcēm
Aart vum Hëtzagang, nēme fir elektresch lokal Beräichsheizungen
Tipo de entrada de calor, apenas para aquecedores de ambiente local de armazenamento elétrico

Χειροκίνητος ρυθμιστής θερμικού φορτίου με ενσωματωμένο θερμοστάτη Manuālā siltuma noslodzes vadība, ar iebūvētu termostatu Manuell Hëtzluedungssteierung, mat integréiertem Thermostat Controlo manual de carga de calor, com termóstato integrado	Όχι Nē Nee Não
Χειροκίνητος ρυθμιστής θερμικού φορτίου με ανάδραση θερμοκρασίας δωματίου και/ή θερμοκρασίας εξωτερικού χώρου Manuālā siltuma noslodzes vadība ar telpas un/vai āra temperatūras informāciju Manuell Steierung vun der Hëtzluedung mat Réckféierung vun der Raum- an/oder Baussentemperatur Controlo manual de carga de calor com feedback de temperatura ambiente e/ou exterior	Όχι Nē Nee Não
Ηλεκτρονικός ρυθμιστής θερμικού φορτίου με ανάδραση θερμοκρασίας δωματίου και/ή θερμοκρασίας εξωτερικού χώρου Elektroniskā siltuma noslodzes vadība ar telpas un/vai āra temperatūras informāciju Elektronesch Hëtzluedungssteierung mat réckkopplung vun der Raum- an/oder Baussentemperatur Controlo eletrônico de carga de calor com feedback de temperatura ambiente e/ou exterior	Όχι Nē Nee Não
Παραγωγή θερμότητας υποβοηθούμενη από ανεμιστήρα Siltumražīgums ar ventilatoru Lüfterënnerstëtzt Hëtzleeschung Saída de calor assistida por ventoinha	Όχι Nē Nee Não

**ΕΙΔΟΣ ΘΕΡΜΙΚΗΣ ΙΣΧΥΟΣ/ΡΥΘΜΙΣΤΗΣ/ΡΥΘΜΙΣΤΗ ΘΕΡΜΟΚΡΑΣΙΑΣ ΔΩΜΑΤΙΟΥ
SILTUMRAŽĪGUMA/ TELPAS TEMPERATŪRAS VADĪBAS VEIDS
AART VUN DER HĒTZLEESCHTUNG/RAUMTEMPERATURSTIEIUNG
TIPO DE SAÍDA DE CALOR/CONTROLO DE TEMPERATURA DA DIVISÃO**

Μονοβάθμια θερμική ισχύς, χωρίς ρυθμιστή θερμοκρασίας δωματίου Vienpakāpes siltumražīgums bez telpas temperatūras vadības Eestufeg Hētzleeschung a keng Raumtemperatursteierung Saída de calor de estágio único e sem controlo de temperatura ambiente	Όχι Nē Nee Não
Δύο ή περισσότερες χειροκίνητες βαθμίδες, χωρίς ρυθμιστή θερμοκρασίας δωματίου Divas vai vairāk manuālās pakāpes, bez telpas temperatūras vadības Zwou oder méi manuell Stufen, keng Raumtemperatursteierung Dois ou mais estágios manuais, sem controlo de temperatura ambiente	Όχι Nē Nee Não
Με μηχανικό θερμοστατικό ρυθμιστή θερμοκρασίας δωματίου Ar mehāniskā termostata telpas temperatūras vadību Mat mechanischem Thermostat, Raumtemperatursteierung Com termóstato mecânico de controlo de temperatura ambiente	Όχι Nē Nee Não
Με ηλεκτρονικό ρυθμιστή θερμοκρασίας δωματίου Ar elektronisko telpas temperatūras vadību Mat elektronischer Raumtemperatursteierung Com termóstato eletrónico de controlo de temperatura ambiente	Όχι Nē Nee Não
Με ηλεκτρονικό ρυθμιστή θερμοκρασίας δωματίου και χρονοδιακόπτη ημέρας Elektroniskā telpas temperatūras vadība plus dienas taimeris Elektronesch Raumtemperatursteierung plus Dageszäitschalter Controle eletrónico de temperatura ambiente mais temporizador diurno	Όχι Nē Nee Não
Με ηλεκτρονικό ρυθμιστή θερμοκρασίας δωματίου και χρονοδιακόπτη εβδομάδας Elektroniskā telpas temperatūras vadība plus nedēļas taimeris Elektronesch Raumtemperatursteierung plus Wochenzäitschalter Controle eletrónico de temperatura ambiente mais temporizador semanal	Ναι Jā Ja Sim

**ΆΛΛΕΣ ΔΥΝΑΤΟΤΗΤΕΣ ΡΥΘΜΙΣΗΣ
CITAS VADĪBAS OPCIJAS
ANER STEIERUNGSOPTIUNEN
OUTRAS OPÇÕES DE CONTROLO**

Ρυθμιστής θερμοκρασίας δωματίου, με ανίχνευση παρουσίας Telpas temperatūras vadība, ar klātbūtnes noteikšanu Raumtemperatursteierung, mat Uwiesenheetserkennung Controlo de temperatura ambiente, com deteção de presença	Όχι Nē Nee Não
Ρυθμιστής θερμοκρασίας δωματίου, με ανίχνευση ανοιχτού παραθύρου Telpas temperatūras vadība, ar atvērta loga noteikšanu Raumtemperatursteierung, mat Oppe-Fēnster-Erkennung Controlo de temperatura ambiente, com deteção de janela aberta	Ναι Jā Ja Sim
Με δυνατότητα ρύθμισης από απόσταση Ar tālvadības opciju Mat Distanzsteierungsoptioun Com opção de controlo de distância	Όχι Nē Nee Não
Με ρύθμιση προσαρμοζόμενης εκκίνησης Ar adaptīvu ieslēgšanas vadību Mat adaptiver Startsteierung Com controlo de arranque adaptável	Ναι Jā Ja Sim
Με περιορισμό της διάρκειας λειτουργίας Ar darba laika ierobežojumu Mat Aarbechtszāitbegrenzung Com limitação de tempo de operação	Όχι Nē Nee Não
Με αισθητήρα θερμομέτρου μελανής σφαίρας Ar melnu spuldžu sensoru Mat Sensor fir Schwaarzliichtbiren Com sensor de lâmpada preta	Όχι Nē Nee Não

Gazco Ltd, Osprey Road, Sowton Industrial Estate, Exeter, EX2 7JG



www.forjas-salvador.com



www.forjas-salvador.com



www.forjas-salvador.com



www.forjas-salvador.com

FOR ENQUIRIES IN THE U.K (EXCLUDING NI):

Gazco Ltd, Osprey Road, Sowton Industrial Estate, Exeter, Devon, England EX2 7JG

Tel: (01392) 261900 E-mail: info@gazco.com

FOR ENQUIRIES IN EUROPE (INCLUDING NI):

Stovax Heating Group (NI) Ltd (Comp reg NI675194), 40 Linenhall Street, Belfast, BT2

8BA DX 400 NR Belfast Tel: +44 (0)1392 261990 E-mail: northernireland@gazco.com

