

EDILKAMIN WINDO2 95 INT ANGULAR DERECHO

Hogar cerrado de leña, con cristal lateral derecho y gran visión panorámica del fuego. Cámara de combustión en Ecoveram y posibilidad de aire caliente canalizable (Air Diffuser).



[Ver más información online](#)

FUEGOS CERRADOS DE LEÑA

WINDO2 95 INT



Por cualquier actualización, www.edilkamin.com

E Instalación, uso y mantenimiento



www.forjas-salvador.com

ESPAÑOL

2

El abajo firmante EDILKAMIN S.p.A. con sede legal en
Via P. Moscati 8 - 20154 Milano - Código fiscal PIVA
00192220192

Declara bajo la propia responsabilidad que:
Las chimeneas de leña indicadas más adelante
cumplen con el Reglamento UE 305/2011 y la Norma
Europea armonizada EN 16510-1

EN 16510-2-2

FUEGO DE LEÑA, de marca comercial EDILKAMIN,
denominado WINDO2 95 INT

Nº de SERIE: Ref. Etiqueta datos
Declaración de prestación
WINDO2 95 INT - DoP n. EK 311
Ref. Etiqueta datos

La responsabilidad de Edilkamin se limita a la entrega
únicamente del producto



Estimada Señora / Estimado Señor:

Gracias y felicitaciones por elegir nuestro producto. Antes de utilizarlo, tenga a bien leer atentamente este manual para poder aprovechar todas las prestaciones al máximo y en condiciones de seguridad.

Este manual es parte integrante del producto. Le rogamos conservarlo durante toda la vida útil del producto. En el caso de que se pierda, solicite al revendedor una copia o descárguelo del área Download del sitio www.edilkamin.com

Después de desembalar el producto, compruebe que el contenido del embalaje esté íntegro y completo. En caso de anomalías, diríjase de inmediato al punto de venta donde haya realizado la compra, presentando copia del certificado de garantía y del comprobante fiscal de compra.

La instalación y el uso del aparato deben ser conformes a las leyes locales y nacionales y a las normas europeas. Para la instalación y para todo aquello que no esté expresamente indicado, se deben tomar como referencia las normas locales.

Los esquemas contenidos en este manual son indicativos: no siempre se refieren al producto específico y en ningún caso son contractuales.



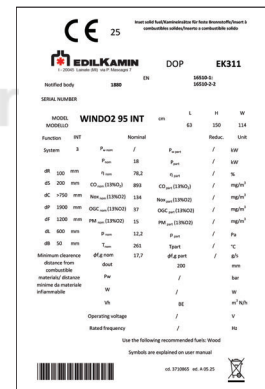
El producto está identificado de modo inequívoco de un número de "matrícula", indicado en el certificado de garantía presente en el producto.

Le rogamos conservar:

- el certificado de garantía que ha encontrado en el producto
- el documento fiscal de compra que le ha entregado el revendedor
- la declaración de conformidad que le ha entregado el instalador.

Las condiciones de garantía figuran en el certificado de garantía del producto.

La placa CE del producto



SIGNIFICADO DE LOS SÍMBOLOS

En algunas partes del manual se utilizan los siguientes símbolos:



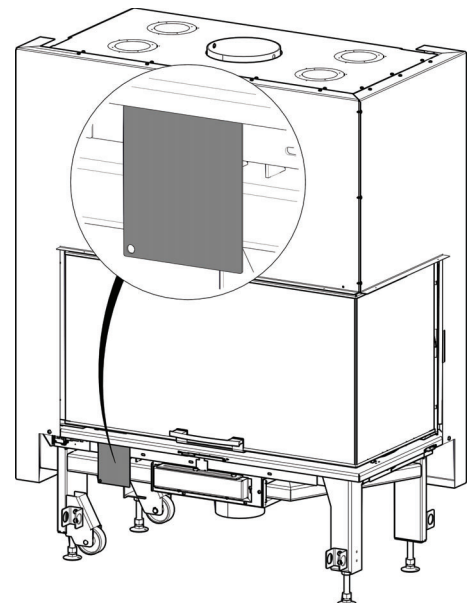
ATENCIÓN:

leer atentamente y comprender el mensaje al que se refiere ya que el incumplimiento de lo escrito puede provocar graves daños al producto y poner en peligro la incolumidad de quien lo utiliza.



INFORMACIÓN:

el incumplimiento de lo dispuesto afectará a la utilización del producto.



Símbolos en la etiqueta de datos

- $P_w \text{ nom}$ = Rated water power
- $P_w \text{ part}$ = Reduced water power
- $\eta \text{ nom}$ = Rated yield
- $\eta \text{ part}$ = Reduced yield
- $\text{CO nom (13\%O}_2\text{)}$ = Rated CO
- $\text{CO part (13\%O}_2\text{)}$ = Reduced CO
- $\text{Nox nom (13\%O}_2\text{)}$ = Rated NOX
- $\text{Nox part (13\%O}_2\text{)}$ = Reduced NOX
- $\text{OGC nom (13\%O}_2\text{)}$ = Rated OGC
- $\text{OGC part (13\%O}_2\text{)}$ = Reduced OGC
- $\text{PM nom (13\%O}_2\text{)}$ = Rated dust emissions
- $\text{PM part (13\%O}_2\text{)}$ = Reduced dust emissions
- $p \text{ nom}$ = Rated power
- $p \text{ part}$ = Reduced power
- $T \text{ nom}$ = Rated smoke temperature
- $T \text{ part}$ = Reduced smoke temperature
- $\phi_{f,g} \text{ nom}$ = Rated mass flow rate
- $\phi_{f,g} \text{ part}$ = Reduced mass flow rate
- d_{out} = Fume outlet diameter
- P_w = Maximum pressure
- W = Rated electrical power according to EN 60335
- V_h = Firebox classification according to pr EN 16510/Load loss
- d_R = Rear safety distance
- d_S = Side safety distance
- d_C = Upper safety distance
- d_P = Front safety distance
- d_F = Radiated floor safety distance
- d_L = Radiated side safety distance
- d_B = Floor safety distance

- La chimenea no está diseñada para el uso por parte de personas, niños incluidos, cuyas capacidades físicas, sensoriales, mentales sean reducidas.
- La chimenea no está diseñada para la cocción
- La chimenea está diseñada para quemar leña seca en las cantidades y modos descritos en este manual.
- La chimenea está diseñada para uso interno y en ambientes con humedad normal
- Para la garantía legal y convencional, consulte el certificado de garantía que se encuentra en la chimenea
- La chimenea debe instalarse en locales donde no exista peligro de incendio

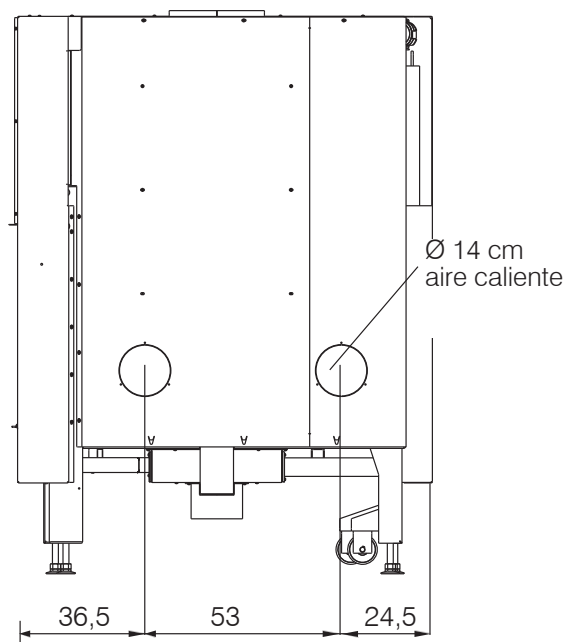
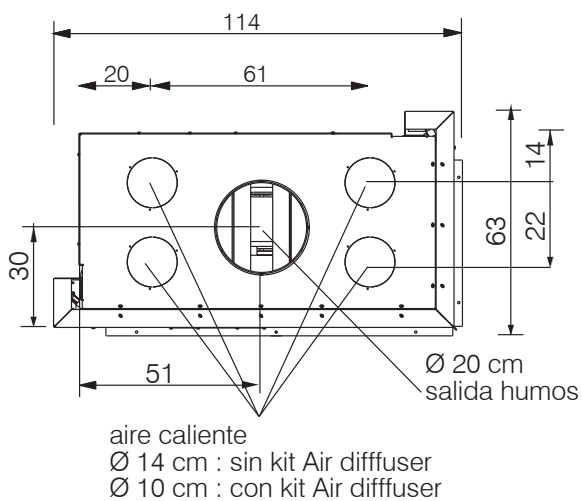
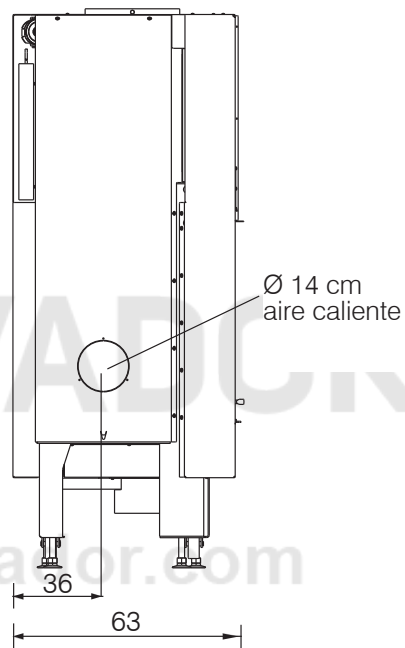
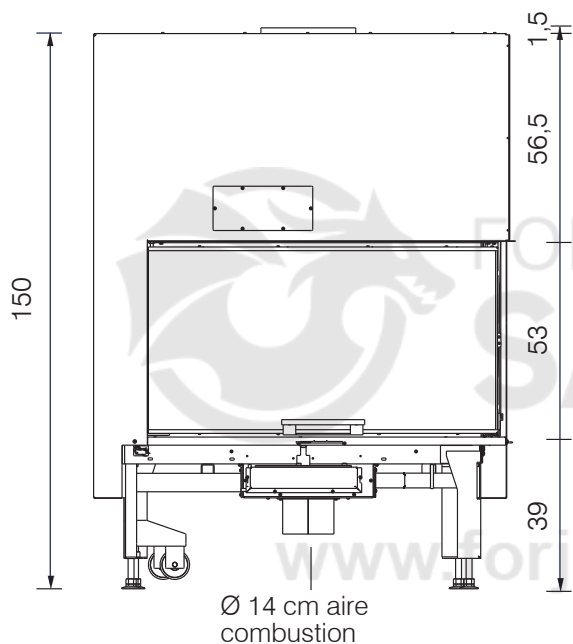
Los riesgos de seguridad pueden estar causado, entre otras cosas, por:

- contacto con fuego y partes calientes (ej. vidrio y tubos). **NO TOQUE LAS PARTES CALIENTES** y, con la chimenea apagada pero caliente, utilice siempre el guante. De lo contrario, se corre el riesgo de quemarse
- uso de productos no aptos para el encendido (ej. alcohol). **NO ENCIENDA NI REAVIVE LA LLAMA CON PRODUCTOS LÍQUIDOS PULVERIZADOS O CON UN LANZALLAMAS.** Se corre el riesgo de graves quemaduras y de causar daños a cosas y a personas.
- uso de combustible distinto de leña seca. **NO QUEME EN EL HOGAR RESIDUOS, PLÁSTICOS U OTROS MATERIALES DISTINTOS DE LA LEÑA SECA.** Se corre el riesgo de ensuciar el producto, incendiar el conducto de humos y causar daños al medio ambiente.
- uso de combustible en cantidades distintas de las recomendadas. **NO SOBRECARGUE EL HOGAR.** Se corre el riesgo tanto de deformaciones del hogar con riesgos para la persona si se intenta arreglarlas como de alteraciones irreversibles del color de la pintura de las partes metálicas. Ni Edilkamin ni el revendedor podrán responder por ello.
- limpieza del hogar en caliente. **NO ASPIRE EN CALIENTE.** Se corre el riesgo de deteriorar el aspirador y de provocar humo en el ambiente
- limpieza del conducto de humos con distintas sustancias. **NO EFECTÚE LA LIMPIEZA CON MEDIOS IMPROVISADOS UTILIZANDO PRODUCTOS INFLAMABLES.** Se corre el riesgo de incendios, retornos de llama.
- limpieza del vidrio caliente con productos no adecuados. **NO LIMPIE EL VIDRIO EN CALIENTE CON AGUA NI CON SUSTANCIAS DISTINTAS DE LOS PRODUCTOS RECOMENDADOS PARA VIDRIOS O PAÑOS SECOS.** Se corre el riesgo de producir grietas en el vidrio, así como de daños permanentes irreversibles en el vidrio
- depósito de materiales inflamables en el interior de la zona de seguridad indicada en este manual. **NO APOYE ROPA SOBRE LA Chimenea. NO COLOQUE TENEDEROS DE ROPA A DISTANCIAS INFERIORES DE LAS DE SEGURIDAD.** Mantenga todo tipo de líquido inflamable lejos del aparato en uso. Se corre el riesgo de incendio.
- obstrucción de las aberturas de ventilación en el local o de las entradas de aire. **NO OBSTRUYA LAS ABERTURAS DE AIREACIÓN NI BLOQUEE EL CONDUCTO DE HUMOS.** Se corre el riesgo de retornos de humo en el local con daños a cosas y a personas.
- uso de la chimenea como apoyo o escalera. **NO SE ENCARAME AL PRODUCTO NI LO UTILICE COMO APOYO.** Se corre el riesgo de causar daños a cosas y a personas
- uso de la chimenea con el hogar abierto. **NO UTILICE LA Chimenea CON LA PUERTA ABIERTA.** Para una mayor protección, la chimenea está equipada con un muelle que permite que el producto se cierre automáticamente.
- adición de combustible y apertura puerta acercándose al fuego con ropa inflamable y ancha. **NO abra la puerta ni se acerque al vidrio con ropa ancha inflamable, ya que los bordes podrían incendiarse.**
- apertura de la puerta con expulsión de material incandescente. **NO eche material incandescente fuera de la chimenea.** Se corre el riesgo de incendio.

En caso de dudas, no tome iniciativas autónomas y póngase en contacto con el revendedor o el instalador.

WINDO2 95 INT medidas cm

- dimensiones hogar cm 87 x 36 x 44 h
- medidas del vrio cm 95 x 44,5 x 51h
- piedini regolabili in altezza max cm 10



CARACTERÍSTICAS TÉCNICAS según EN 16510

Los datos mostrados son indicativos y se tomaron durante la certificación en un organismo notificado en condiciones estándar.

Los resultados obtenidos con limpieza cristal cerrado.

	WINDO2 95 INT	
	Potencia nominal	
Potencia útil	18	kW
Rendimiento	78,2	%
Emisión CO al 13% O ₂	0,07	%
Tiro	12,2	Pa
Consumo de combustible *	5	kg/h
Volumen calefaccionado **	470	m ³
Diámetro del conducto de los humos	200	mm
Diámetro del conducto de toma de aire	140	mm
Peso con el embalaje	380	kg
Clases de eficiencia energética (reglamentos 2015-1186/1187) (Clases A+ +/G)	A	

* Para el cálculo del consumo se ha considerado un poder calorífico de 4,6 kW/kg.

** El volumen que se puede calentar se calcula considerando enmiendas y una demanda de calor de 33 Kcal/m³ hora.

DATOS TÉCNICOS PARA DETERMINAR LA MEDIDA DEL HUMERO

que en cualquier caso debe cumplir con las indicaciones de este manual y las normas de instalación de cada producto.

	WINDO2 95 INT	
	Potencia nominal	
Temperatura de la salida de los humos	313	°C
Tiro mínimo	6	Pa
Caudal de humos	17,7	g/s

EDILKAMIN S.p.A. se reserva la facultad de aportar mejoras al producto sin aviso previo.

Edilkamin propone el producto en 2 modelos:

Windo2 95 INT R

Windo2 95 INT L

Derecho (R) e Izquierdo (L) referidos al lado cerrado.



Inclusa nell'albo dei laboratori altamente qualificati, autorizzati dal Ministero dell'Università e della Ricerca Scientifica e Tecnologica ex art. 4 legge n. 46/82 (D.M. 25 maggio 1990)

ECODESIGN REQUIREMENTS FOR SOLID FUEL LOCAL SPACE HEATERS ACCORDING TO COMMISSION REGULATION (EU) 2015/1185 AND ENERGY LABELLING REQUIREMENTS FOR SPACE HEATERS ACCORDING TO COMMISSION REGULATION (EU) 2015/1186

EDILKAMIN – WINDO 100, WINDO 100 INT, WINDO2 95 INT

Indirect heating functionality: NO

Direct heat output: 18,0 kW (space heat output)

Indirect heat output: -- kW (water heat output)

Fuel	Preferred fuel (only one):	Other suitable fuel(s):	η_s [%]:	Space heating emissions at nominal heat output(*)				Space heating emissions at minimum heat output(**)(**)			
				PM	OGC	CO	NOx	PM	OGC	CO	NOx
				mg/m ³ at 13%O ₂				mg/m ³ at 13%O ₂			
Log wood, moisture content ≤ 25 %	yes	no	68,2	15	37	893	134	--	--	--	--
Compressed wood with moisture content < 12 %	no	no									
Other woody biomass	no	no									
Non-woody biomass	no	no									
Anthracite and dry steam coal	no	no									
Hard coke	no	no									
Low temperature coke	no	no									
Bituminous coal	no	no									
Lignite briquettes	no	no									
Peat briquettes	no	no									
Blended fossil fuel briquettes	no	no									
Other fossil fuel	no	no									
Blended biomass and fossil fuel briquettes	no	no									
Other blend of biomass and solid fuel	no	no									



Inclusa nell'albo dei laboratori altamente qualificati, autorizzati dal Ministero dell'Università e della Ricerca Scientifica e Tecnologica ex art. 4 legge n. 46/82 (D.M. 25 maggio 1990)

Characteristics when operating with the preferred fuel only:

Seasonal space heating energy efficiency η_s [%]: **68,2**

Energy efficiency index EEI: **103**

Energy efficiency class: **A**

Item	Symbol	Value	Unit	Item	Symbol	Value	Unit
Heat output				Useful efficiency (NCV as received)			
Nominal heat output	P_{nom}	18,0	kW	Useful efficiency at nominal heat output	$\eta_{th,nom}$	78,2	%
Minimum heat output (indicative)	P_{min}	--	kW	Useful efficiency at minimum heat output (indicative)	$\eta_{th,min}$	--	%
Auxiliary electricity consumption				Type of heat output/room temperature control (select one)			
At nominal heat output	e_{lmax}	--	kW	single stage heat output, no room temperature control	YES		
At minimum heat output	e_{lmin}	--	kW	two or more manual stages, no room temperature control	NO		
In standby mode	e_{lsb}	--	kW	with mechanic thermostat room temperature control	NO		
Permanent pilot flame power requirement				with electronic room temperature control	NO		
Pilot flame power requirement (if applicable)	P_{pilot}	N.A.	kW	with electronic room temperature control plus day timer	NO		
				with electronic room temperature control plus week timer	NO		
				Other control options (multiple selections possible)			
				room temperature control, with presence detection	NO		
				room temperature control, with open window detection	NO		
				with distance control option	NO		

Contact details	Name and address of the manufacturer or its authorized representative.
Tel. +39 02 937621 www.edilkamin.it mail@edilkamin.it	Manufacturer: EDILKAMIN SPA Via Mascagni 7 20020 Lainate (MI) – ITALY

(*) PM = particulate matter, OGCs = organic gaseous compounds, CO = carbon monoxide, NO_x = nitrogen oxides

(**) Only required if correction factors F(2) or F(3) are applied.

Issue date: April 30, 2025

Head of Test Laboratory
Dr.ssa Claudia Marcuzzi

Pag. 2 of 2

Firmato digitalmente da
MARCUZZI CLAUDIA
Data: 2025.04.30
15:40:04 +02'00'

ACTECO s.r.l. - Via Amman, 41 - 33084 CORDENONS (PN) - Tel. 0434 / 43675-541343-43171 - www.acteco.it
Cap. Soc. € 78.000,00 i.v. - Iscr. Reg. Impr. n. 00218610939 - Cod. Fisc. e P.IVA 00218610939

PREPARACIÓN Y DESEMBALAJE

Los materiales que componen el embalaje no son tóxicos ni nocivos, por lo tanto no requieren procesos particulares de eliminación. El almacenamiento, eliminación o eventualmente el reciclaje compete al usuario final de conformidad con las leyes vigentes en el tema.



Se recomienda efectuar toda manipulación en posición vertical con medios adecuados, prestando atención a las normas vigentes en tema de seguridad. No volcar el embalaje y utilizar todas las precauciones necesarias para montar los elementos.

PARA RETIRAR EL PRODUCTO DEL PALET

Para retirar el producto del palet, desenroscar los tornillos de fijación (A) de los pies; sacar el producto prestando atención para que la puerta y el vidrio no sufran golpes mecánicos que puedan comprometer su integridad.

DESPLAZAMIENTO DEL PRODUCTO

La chimenea está dotada de dos ruedas (B) para facilitar el desplazamiento.

Enroscar los pies para acortarlos y poder utilizar las ruedas. Una vez emplazada la chimenea, alargar los pies.

Los pies sirven para distanciar la chimenea del pavimento y nivelar el plano del fuego.

Permiten una regulación máxima de 10 cm.

TOMAS PARA DESPLAZAMIENTO

Para facilitar el transporte del monobloque se han preparado anillos (A). Introducir los tubos en los anillos.

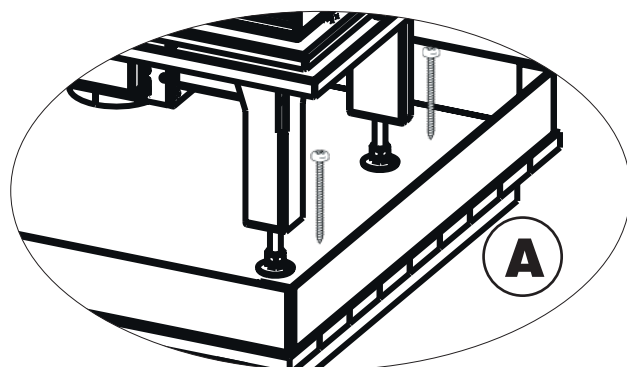
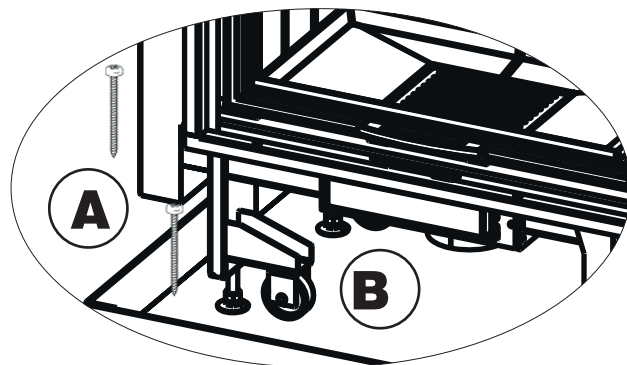
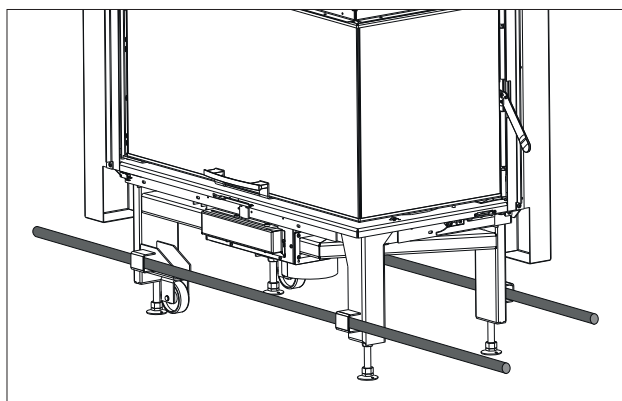


Atención al balanceo del producto durante su traslado



ATENCIÓN

Si la chimenea no está bien nivelada, puede haber problemas con el desplazamiento de la puerta.



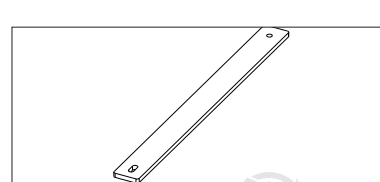
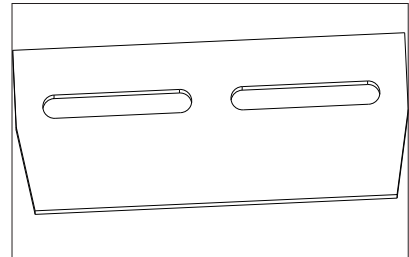
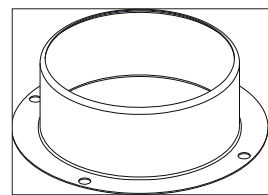
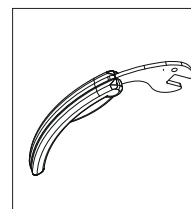
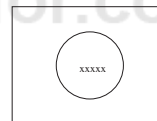
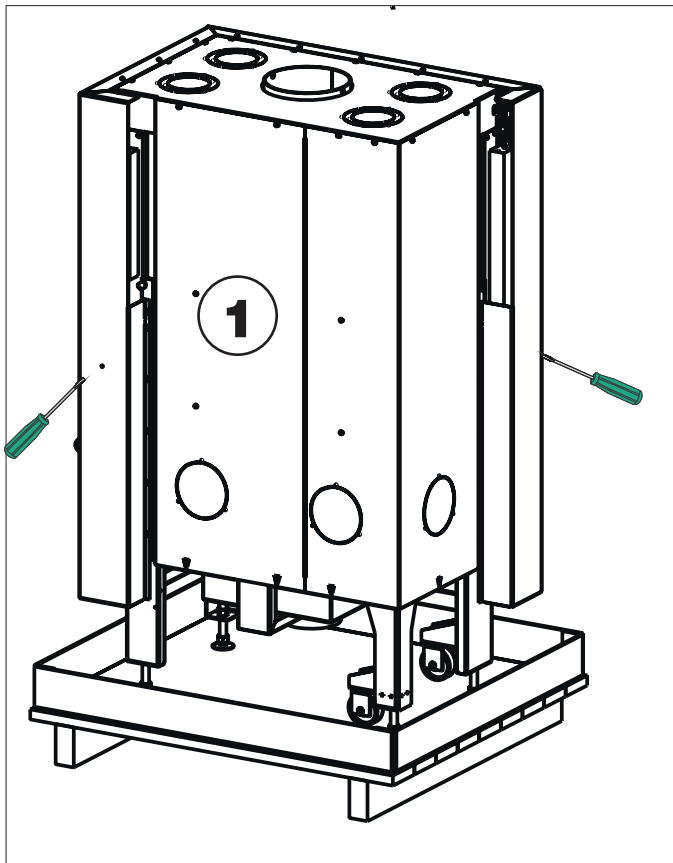
EMBALAJE

El embalaje prevé una ventanilla de inspección útil para comprobar el estado del producto. Controlar al momento de la recepción y comunicar inmediatamente al revendedor las posibles anomalías.

Descripción	Número en la figura abajo	Cantidad	Uso
Chimenea	(1)	1	*
Pastillas antioxidantes	(2)	2	desechar como desecho doméstico
Tirador mano fría	(3)	1	para la apertura de la puerta del hogar a modo de hoja
Empalmes R2	(4)	2	para canalización en versión sin kit de ventilación
Deflector superior de material refractario	(5)	1	para instalar en el producto
Contrapesos	(6)	4	Contrapesos / placas para el cierre automático de la puerta, instalados en el hogar como soportes para mantener firmes los refractarios.



* Sacar los tornillos de los laterales ANTES de levantar la puerta



Montaje refractarios internos

La chimenea se entrega sin los refractarios internos montados para evitar posibles roturas.

Para hacer el montaje (figura de debajo):

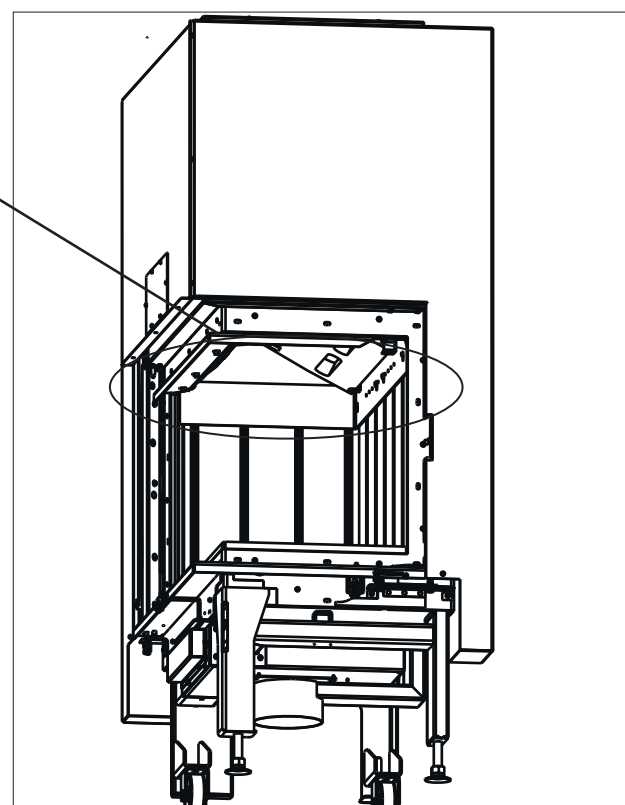
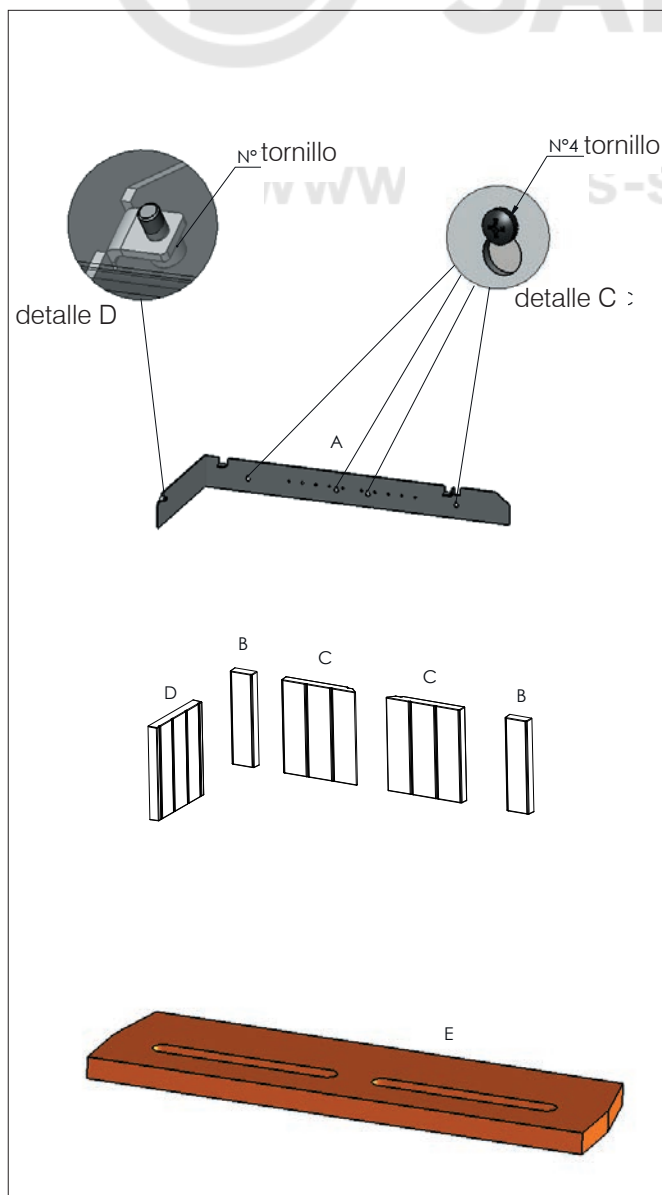
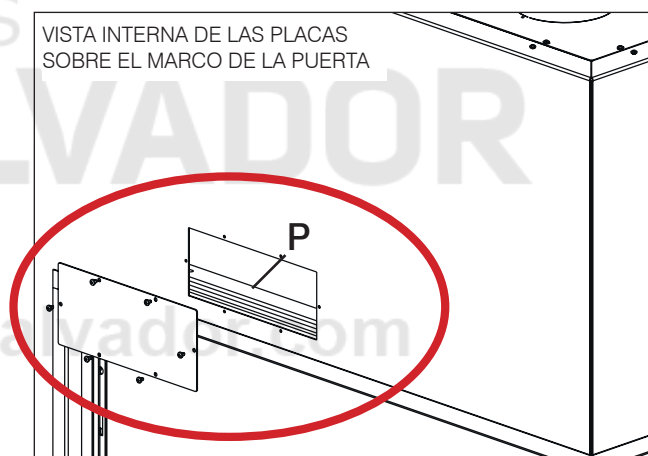
- Quitar (sacando los cuatro tornillos frontales y el lateral) la placa de fijación A.
- Poner los refractarios del fondo (B, C, C, B, C) y el lateral (D).
- Volver a poner y atornillar la placa A.
- Encajar, luego, el deflector E.

Puerta de cierre automático

la chimenea se entrega con la puerta equilibrada, es decir que no baja automáticamente una vez levantada. Para activar el cierre automático es necesario aplicar una o varias placas (P) al marco interno de la puerta. Para acceder al marco interno de la puerta hay que retirar la tapa del revestimiento de la chimenea.

sin placas (de serie)	con placas (añadidas en el momento de la instalación)
SIN cierre automático	con cierre automático

VISTA INTERNA DE LAS PLACAS SOBRE EL MARCO DE LA PUERTA



PREMISA SOBRE LA INSTALACIÓN

Recordamos que:

- sólo personal cualificado en condiciones de emitir la declaración de conformidad pertinente está habilitado para instalar el aparato.
- La instalación y el uso del aparato deben ser conformes a las leyes locales y nacionales y a las normas europeas.
- En caso de instalación en un condominio, es necesario consultar previamente con el administrador.

A continuación ofrecemos algunas indicaciones de carácter general que, de todas maneras, no sustituyen la consulta de las normas locales y no implican ninguna responsabilidad con respecto al trabajo del instalador.



El aire caliente puede circular naturalmente (convección natural) o con el auxilio de un sistema de ventilación (KIT AIR DIFFUSER) que se compra por separado y se aplica ANTES de terminar la instalación.

Para más información contactar con el revendedor.

Control de la idoneidad del local de instalación

- El volumen del local debe ser superior a 90 m³
- No se admite la instalación en dormitorios, cuartos de baños o en locales con presencia de otro producto que absorba aire del mismo local para la combustión o en locales con atmósfera explosiva. Los eventuales ventiladores de extracción, si funcionan en el mismo local o espacio donde está instalado el producto, pueden causar problemas de tiro.
- En Italia, comprobar las compatibilidades de acuerdo con UNI 10683 y UNI 7129 en presencia de productos de gas.
- El pavimento debe poder soportar el peso de la chimenea y de los accesorios.

Protección frente al calor y distancias de seguridad

Todas las superficies del edificio adyacentes a la chimenea deberán estar protegidas contra el recalentamiento.

Las medidas de aislamiento que deben adoptarse dependen del tipo de superficies presentes.

Respetar la siguiente distancia mínima por material inflamable:

- 30 cm de detrás y 35 cm del lado sin cristal del producto.
- 180 cm de los lados del cristal frontal y del cristal lateral.

SISTEMA CHIMENEA

(Canal de humos, conducto de humos y cono de chimenea)

Este capítulo está redactado según las normas europeas EN 13384, EN 1443, EN 1856, EN 1457. El instalador debe tener en cuenta las antedichas y cualquier otra posible norma local. El presente manual no debe considerarse sustitutivo de las normas vigentes.

La chimenea debe estar conectada a un adecuado sistema de descarga de humos que garantice la evacuación en total seguridad de los humos producidos por la combustión.

Antes de colocar la chimenea, es necesario comprobar que el conducto de humos sea adecuado.

CANAL DE HUMOS, CONDUCTO DE HUMOS

El canal de humos (tubo que conecta la boca de salida de humos del hogar con la confluencia del conducto de humos) y el conducto de humos deben, además de los otros requisitos de cumplimiento de las normas:

- recibir la descarga de un único producto (no se admiten descargas de varios productos a la vez)
- tener un trazado predominantemente vertical
- no presentar ningún tramo en contrapendiente
- tener una sección interna preferentemente circular y con una relación entre los lados inferior a 1,5.
- terminar en el techo, con su adecuado cono de chimenea: está prohibido descargar directamente en la pared o en espacios cerrados, incluso si están al aire libre
- estar fabricados con materiales con clase de reacción al fuego A1 de acuerdo con UNI EN 13501 o con norma nacional similar
- estar debidamente certificados, con adecuada placa de chimenea si son metálicos
- mantener la sección inicial



Lineas eléctricas

En las paredes y en los techos comprendidos en el área de encaje del hogar no deben estar presentes líneas eléctricas.

EL CANAL DE HUMOS

- si es metálico debe poseer el marcado CE (EN 1856-2) o normativa nacional similar;
- no puede ser de material metálico flexible
- para controlar el flujo, se aconseja una válvula de mariposa en caso de tiro superior a 25 Pa

EL CONDUCTO DE HUMOS:

- debe tener un tiro capaz de crear una depresión que, idealmente, se sitúe entorno a los 12 Pa. Los tiros inferiores pueden provocar fugas de humo en caso de apertura de la puerta; los valores superiores tienden a generar una combustión rápida con disminución del rendimiento
- debe estar correctamente dimensionado para satisfacer la evacuación de humos (EN 13384-1)
- estar preferentemente cohibentado, de acero con sección interna circular. Si es rectangular, los cantos interiores deberán tener un radio no inferior a 20 mm y con una relación entre las dimensiones internas $< 1,5$
- tener normalmente una altura mínima de 3-4 metros
- mantener la sección constante
- ser impermeable y aislado térmicamente para garantizar el tiro
- prever, de ser posible, una cámara de recogida para el material no quemado y para las posibles condensaciones.
- ser al menos de categoría T400, con adecuada resistencia al fuego de hollín
- Si es preexistente, debe limpiarse para evitar riesgos de incendio.

EL CONO DE CHIMENEA

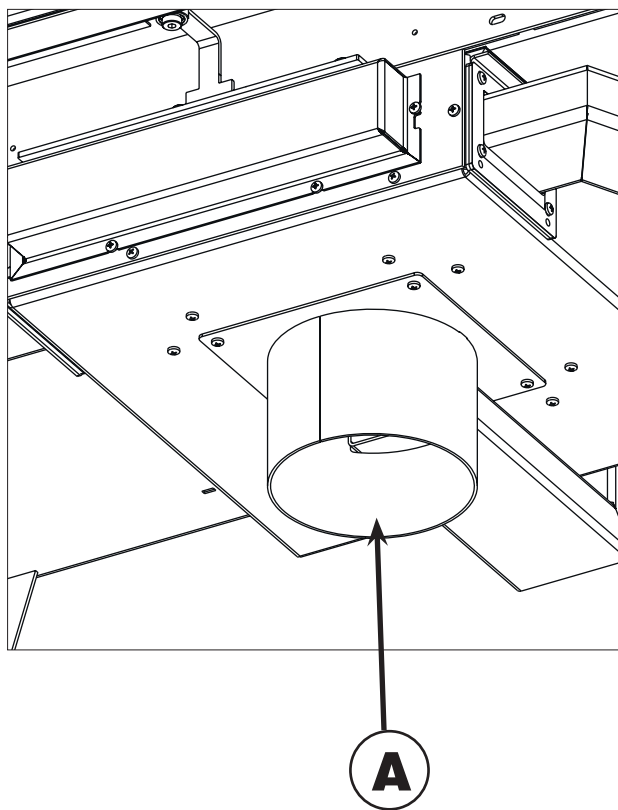
- debe ser de tipo antiviento
- tener una sección interna equivalente a la del conducto de humos y una sección de paso de los humos de salida igual al doble de la interna del conducto de humos
- en caso de conductos de humos emparejados (que es mejor que disten entre sí como mínimo 2 m), el cono de chimenea del conducto de humos que recibe la descarga del producto de combustible sólido o el del piso más alto deberá superar al otro en altura de al menos 50 cm
- debe superar la zona de reflujos
- debe permitir el mantenimiento de la chimenea

TOMA DE AIRE EXTERIOR

Para reponer el oxígeno quemado durante el funcionamiento de la chimenea es necesario prever, en el local de la instalación, una adecuada toma de aire exterior.

Con el producto revestido, conectar el tubo $\varnothing 14$ cm (A) para que no quede encerrado en el revestimiento y salga aire por la toma de aire.

La toma de aire puede estar, siempre que se respeten las normas locales, en el exterior o en locales adecuados no puestos en depresión.



CIRCULACIÓN POR CONVECCIÓN NATURAL

ES NECESARIO DECIDIR ANTES DE LA INSTALACIÓN DEL REVESTIMIENTO SI COMPRAR E INSTALAR EL KIT DE VENTILACIÓN FORZADA “KIT AIR DIFFUSER

El aire ambiente entra en la estructura por los orificios en la parte inferior del revestimiento de la chimenea.

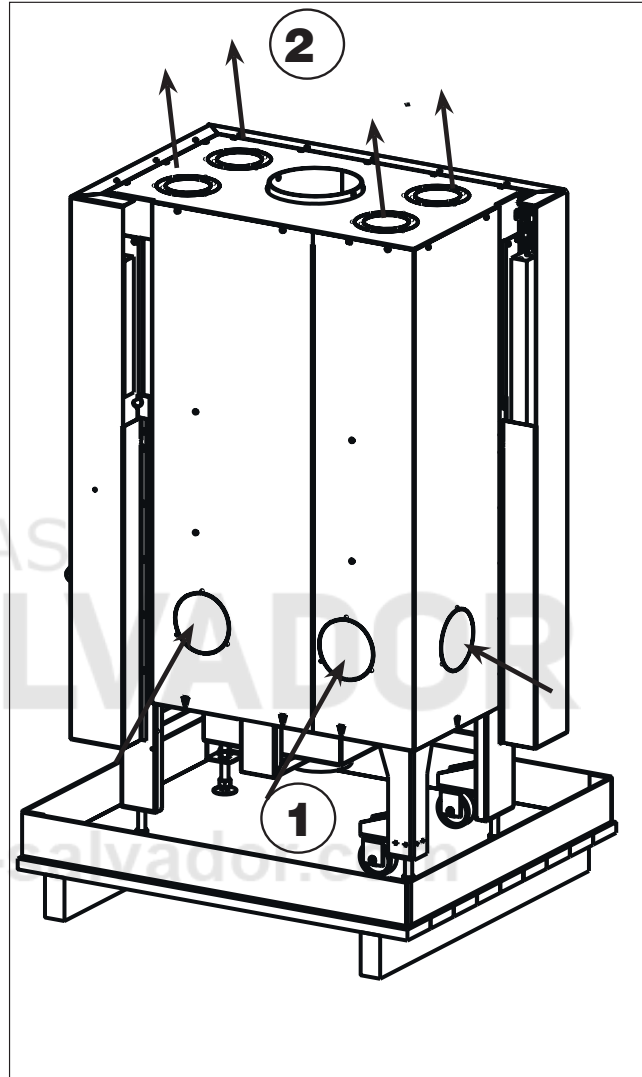
(1)

Los orificios del revestimiento de la chimenea vienen cerrados; se abren quitando los diafragmas troquelados para permitir el paso del aire ambiente.

El aire ambiente se calienta, sube por convección a lo largo de la cámara de aire posterior del hogar y sale caliente por las bocas de la tapa del revestimiento.

(2) El aire caliente producido por la chimenea se introduce en los locales a calefaccionar a través de la boca de envío conectada al orificio en la tapa del revestimiento de aluminio Ø 14 cm

La longitud de la canalización depende del aislamiento y del uso del producto.

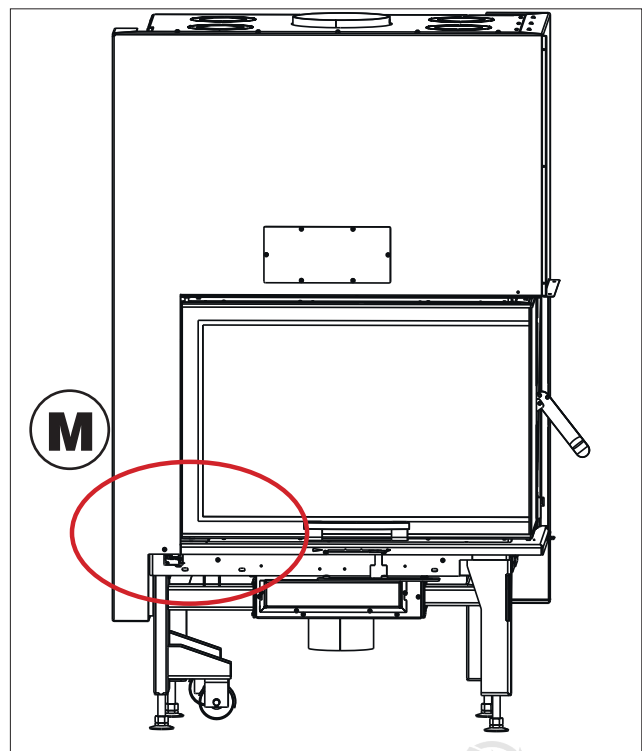


Es indispensable garantizar el retorno del aire al local de la chimenea a través de rejillas en la parte inferior de las paredes o hendiduras en las puertas.

Microinterruptor (M- Sólo en caso de instalación del Kit Air Diffuser).

El microinterruptor situado delante, al nivel del plano del fuego, visible al quitar el panel frontal sirve para apagar los ventiladores cuando se abre la puerta.

Para activarlo, conectarlo eléctricamente a los ventiladores del Kit.



Circulación a convección natural

El aire caliente producido por la chimenea es introducido en los locales, que se desean calentar, a través de bocas de envío que se encuentran conectadas a los orificios, sobre la tapa del revestimiento con tubos de aluminio de Ø 14 cm.

Es indispensable garantizar el retorno del mismo aire al local en donde se encuentra instalada la chimenea a través de las rejillas hasta la base de los muros o fisuras situadas debajo de las puertas.

Es importante que el recorrido de los tubos resulte lo más rectilíneo posible.

Los tubos de aluminio pueden cubrirse con cajas, vigas falsas o empotrarse en el muro, en cualquier caso es importante que se aislen bien. Las canalizaciones pueden tener una longitud máxima de 4÷5m cada. Dicha longitud se disminuye 1,2 m para cada curva y para cada boca como consecuencia de sus pérdidas de carga.

Están disponibles los siguientes kit de canalización del aire caliente

Kit uno/bis solo locale caminetto

Kit cuatro/bis

Kit cinco/bis

Ver más detalles en las instrucciones de montaje adjuntas al kit.

Circulation con Kit Air Diffuser

El Kit Air Diffuser permite llevar aire caliente al local de instalación del producto o a otros locales (hasta cuatro, según el modelo) con el uso de uno o dos ventiladores.

La regulación se efectúa mediante un mando a distancia.

Edilkamin propone dos modelos de Kit Air Diffuser:

Kit Air Diffuser ADYACENTE

Kit Air Diffuser DISTANTE

La diferencia consiste en la presencia de 1 o 2 ventiladores y de sus respectivos tubos de aluminio.

El kit se puede combinar con los siguientes modelos de bocas Edilkamin:

Split, con iluminación

Bent, con iluminación

Origami

Sharp

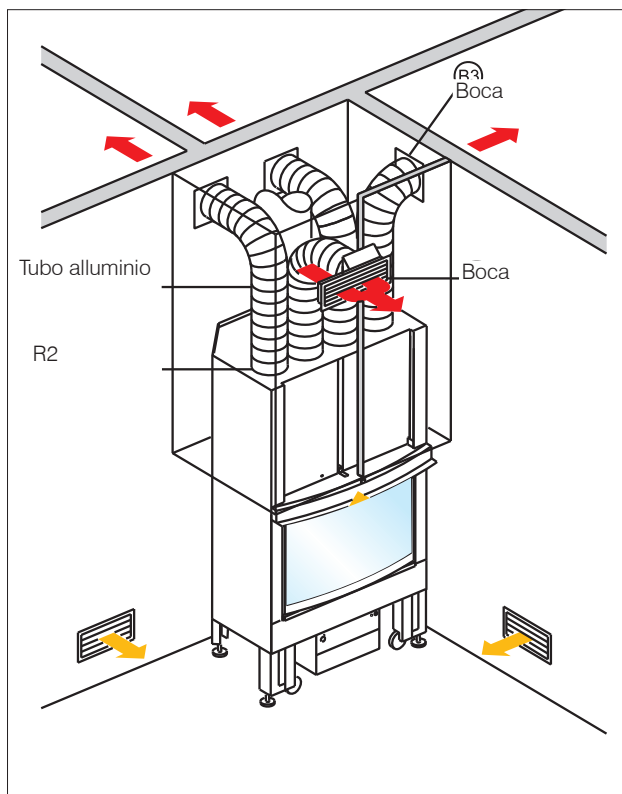
Las bocas no están incluidas en el Kit Air Diffuser: elija uno de los modelos disponibles de acuerdo con sus preferencias.

Los orificios del revestimiento de la chimenea vienen cerrados; se abren quitando los diafragmas troquelados para permitir el paso del aire ambiente.

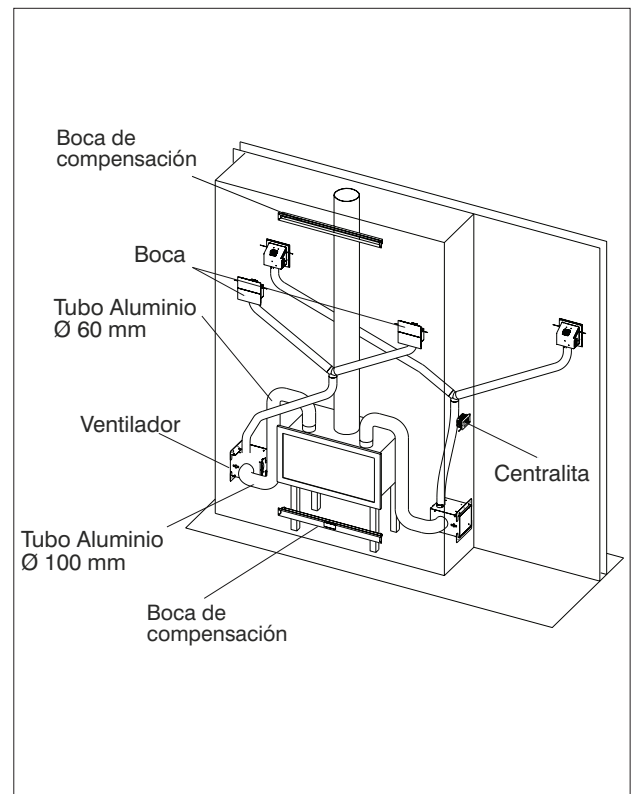
ESPAÑOL

16

Kit 4 bis-ejemplo



Kit Air Diffuser Distante-ejemplo



Revestimientos, contracampanas y aireaciones

Revestir el producto sólo después de las siguientes operaciones:

- conexión del producto a la salida de los humos y a la toma de aire
- verificación del calentamiento del producto
- verificación de la nivelación del producto.

El instalador debe seguir todas las normas de buena instalación y adoptar todas las precauciones necesarias contra el recalentamiento e incendio.

En particular:

- para la realización del zócalo por debajo del umbral es necesario prever una hendidura para el paso del aire de recirculación del ambiente;
- la posibilidad de inspección y sustitución de los ventiladores, en caso de instalación del Kit Air Diffuser;
- las partes de madera deben estar protegidas por paneles ignífugos y deben estar distanciadas al menos 1 cm del hogar con el fin de permitir un flujo de aire suficiente para prevenir la acumulación de calor. La contracampana se puede realizar con paneles ignífugos de cartón yeso o placas de yeso; la realización debe incluir el montaje del kit de canalización del aire caliente como se indicó más arriba.
- prever apertura para mantenimiento palanca regulación del air

Es conveniente airear el interior de la contracampana aprovechando el flujo de aire que entra por abajo (espacio entre la puerta y la viga) y que saldrá por convección a través de la rejilla en la parte superior, permitiendo la recuperación de calor y evitando recalentamientos excesivos.

Además, se debentener en consideración las normas vigentes en cada país en materia de "aislamiento, acabados, revestimientos y recomendaciones de seguridad".

Bocas de compensation

Es imprescindible instalarlas frontalmente: una debajo y la otra por encima de la boca del hogar. No se suministran con el producto.

MARCO PERFIL BOCA NEGRO (OPTIONAL)

El marco de contorno de la boca es opcional.

Sirve para compensar el espacio que se crea entre la estructura de la chimenea y el revestimiento.

En caso de compra, se suministra un único bulto que contiene:

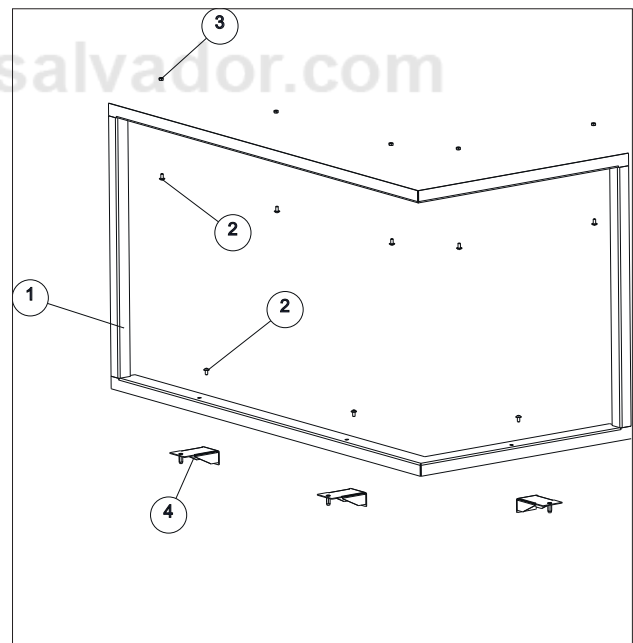
- el marco (1)
- n° 9 tornillos (2)
- n° 5 tuercas (3)
- n° 3 ángulos de fijación (4)

Para el montaje:

fijar las bridas a la estructura de la chimenea;

enroscar los tornillos;

fijar las tuercas.



APERTURA PUERTA LATERALMENTE

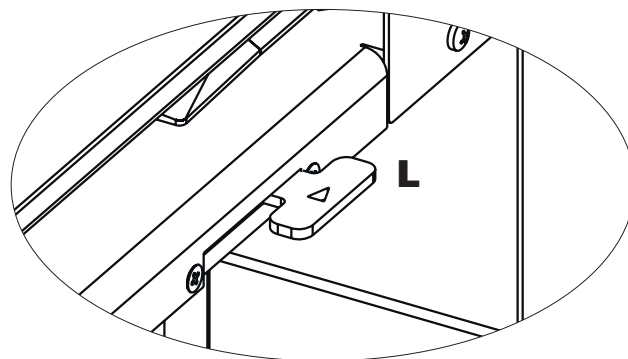
Para abrir lateralmente la puerta:

- colocar la palanca **(L)** totalmente a la derecha, de forma que bloquee la apertura de guillotina.
- usar la mano fría **(M)**

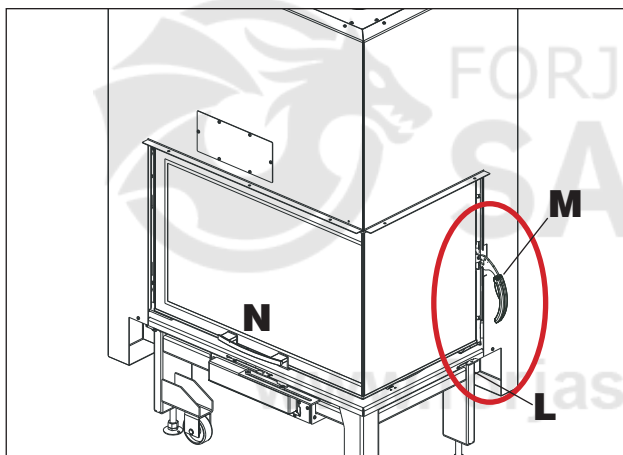
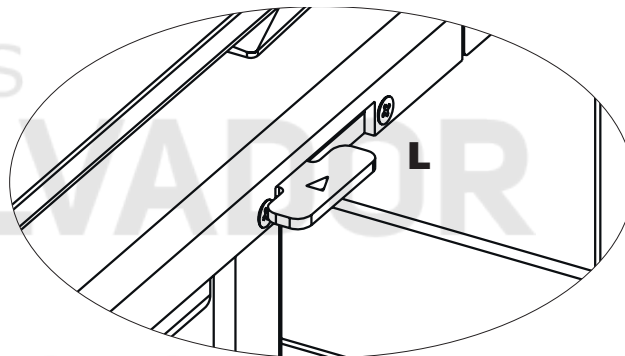


Si la palanca **L** no está correctamente colocada totalmente a la derecha la puerta no se abrirá lateralmente.

COLOCAR PALANCA PARA BLOQUEAR LA PUERTA



COLOCAR LENGÜETA PARA DESBLOQUEAR LA PUERTA



CIERRE PUERTA LATERALMENTE

Para cerrar lateralmente la puerta (con la palanca L siempre a la derecha):

- usar la mano fría **(M)**

APERTURA PUERTA GUILLOTINA
Colocar la palanca L para tener el recorrido libre (totalmente a la izquierda):

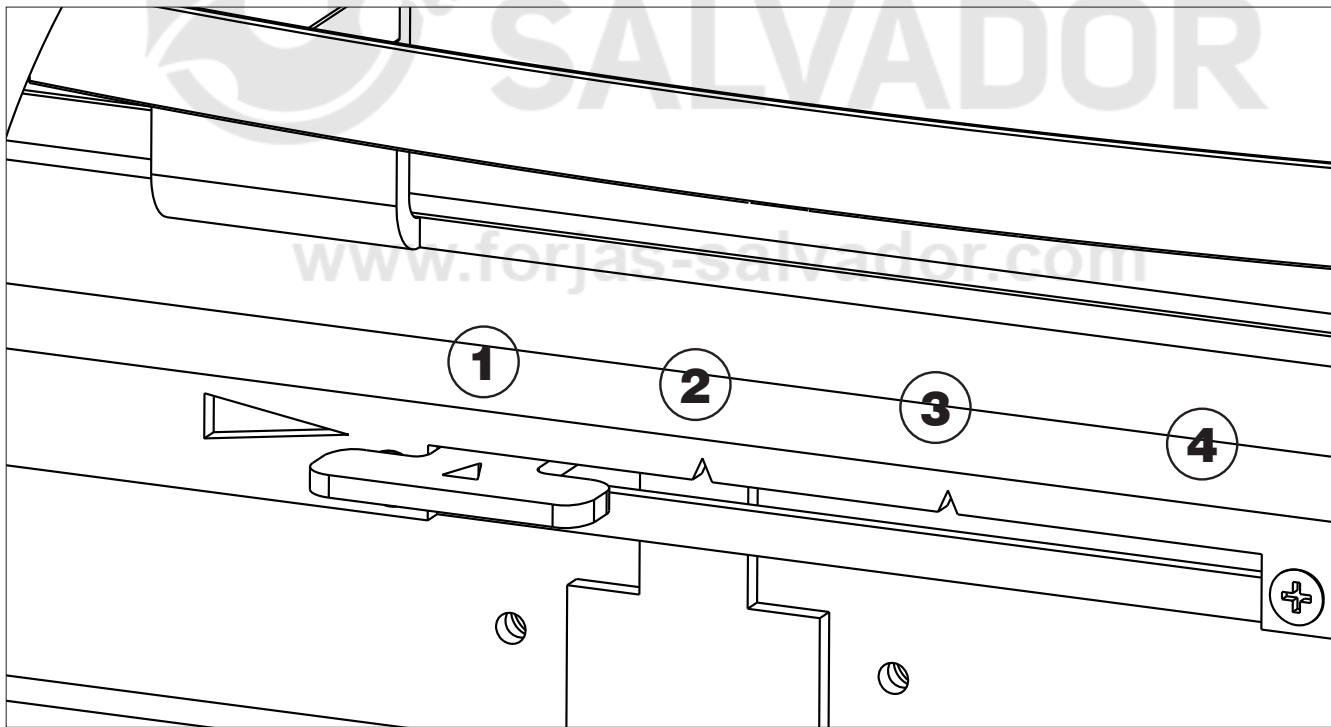
- utilizar la maneta **(N)** fija en el producto para deslizar la puerta de abajo hacia arriba.

Utilizar el guante si el producto está caliente.

REGULACIÓN DEL AIRE

Mover la palanca de regulación del aire para ampliar o reducir la entrada de aire de combustión en la cámara de combustión.

Posición	Descripción	Efecto
1	Encendido / potencia máxima	Aria primaria inviata tutta al focolare. per la normale combustione
2	Posición intermedia	para la combustión normal
3	Posición intermedia	para la combustión normal
4	Mantenimiento de las brasas	Sólo aire post-combustión. Todos los pasos para el aire de combustión primaria están cerrados.



RECOMENDACIÓN ANTES DE UTILIZAR EL PRODUCTO:

Debido a la humedad contenida en el material, se recomienda altamente el siguiente proceso de secado que debe seguirse antes de que el producto se exponga a un uso nominal:

- 3 cargas de madera de 1 kg cada una, quemadas en un intervalo de mínimo 3 horas.

Si no se completa el proceso de secado se pueden producir grietas en el producto que Edilkamin no podrá responder.

COMBUSTIBLE

La chimenea está diseñada para quemar troncos de leña o troncos de serrín.

Utilizar troncos de leña seca (humedad máx. 20%)

El uso de leña húmeda ensucia el producto y el conducto de humos, conlleva riesgo de humo y un rendimiento inferior al declarado.

Cada tipo de madera posee características diferentes que afectan también al rendimiento de la combustión. Los datos que figuran en este manual se refieren a la leña utilizada durante la certificación. En general, la leña puede tener un poder calorífico de hasta 4,5 kWh/kg, mientras que la leña recién cortada tiene un poder calorífico entorno a 2 kWh/kg. En general, se recomienda la madera de haya, de olmo o, en todo caso, leña de clase A1 de acuerdo con UNI EN ISO 17225-5

Prestar atención al uso prolongado de leña rica de aceites aromáticos (ej. eucalipto). Puede deteriorar los componentes de fundición.

Utilizar las cantidades de leña aconsejadas.

Una sobrecarga provoca recalentamiento con los consiguientes daños:

posible deformación de las partes internas; posibles alteraciones irreversibles del color de la pintura de las partes metálicas por las que ni Edilkamin ni el revendedor podrán responder.

Por respeto del medio ambiente y por seguridad, NO quemar, entre otras co-sas: plástico, madera barnizada, carbón, desperdicios de corteza. No usar la chimenea como incinerador. El uso de dichos combustibles conlleva también la expiración de la garantía.

Fases para el primer encendido

- Asegurarse de haber leído y entendido el contenido de este manual
- Eliminar todos los componentes inflamables (manuales, etiquetas, etc.) del producto. En particular, quitar las eventuales etiquetas del cristal. Si se fundiesen, dañarían el vidrio de forma irreversible.

Para el encendido inicial del hogar, utilizar siempre los troncos de leña más pequeños. Utilizar los troncos de leña más grandes para reavivar el fuego. Colocar siempre la leña en el fondo del hogar, casi en contacto con la pared trasera del mismo, de manera que aunque resbale no entre en contacto con el vidrio.

Durante los primeros encendidos se pueden apreciar ligeros olores a pintura que desaparecerán en breve tiempo.

Encendido con hogar frío

1. Comprobar que el lecho de ceniza existente no sea demasiado alto. Si el lecho de ceniza es demasiado alto existe el peligro de que al abrir la puerta del hogar para añadir leña, caigan fragmentos de brasa fuera del hogar.

2. Colocar la palanca de regulación de la válvula del aire en la posición de "apertura total". El aire para la combustión llegará de forma intensiva a la leña en el hogar, para alcanzar rápidamente una buena combustión.

3. Colocar la leña en el hogar sin exagerar con la cantidad. Colocar entre los troncos de leña una pastilla de encendido y encender. No utilizar nunca materiales como gasolina, alcohol y similares para encender.

4. Llegados a este punto, cerrar la puerta y supervisar el fuego por unos minutos. Si el fuego se apagase, abrir lentamente la puerta, volver a colocar otra pastilla de encendido entre los troncos y volver a encender.

Alimentación con hogar caliente

¿Cuándo hay que añadir leña? Cuando el combustible se ha consumido casi todo y quedan solo brasas. Con el guante, abrir lentamente (para evitar la formación de remolinos que pueden causar la salida de humos) la puerta. Añadir la cantidad de leña deseada en el hogar, colocándola sobre las brasas existente (dentro de los límites de cantidad indicados en la tabla técnica).

El funcionamiento de la chimenea cambia con el tiro del conducto de humos y de la regulación de la válvula del aire de combustión

Funcionamiento con bajo tiro inicial

Para aspirar el aire para la combustión y para descargar los humos, el hogar requiere el tiro ejercido por el conducto de humos. Si el tiro es débil, encender inicialmente un fuego de "arranque" utilizando material de encendido de pequeñas dimensiones. Una vez restablecido el tiro correcto, será posible introducir el combustible.

Como todos los productos, la chimenea de leña se recalienta y se enfría durante las varias fases. Esto conlleva dilataciones que son normales. Estas dilataciones pueden provocar ligeros ruidos de asentamiento que no constituyen un motivo de reclamación.

Limpieza del vidrio

Para la limpieza del vidrio se pueden utilizar productos específicos (véase nuestro catálogo Glasskamin). No rociar el producto sobre las partes barnizadas o las juntas de la puerta. Como alternativa al producto, se puede usar un paño impregnado con un poco de ceniza blanca y una hoja de periódico (diario). Prestar atención a que no haya elementos abrasivos en la ceniza que puedan rayar el vidrio.



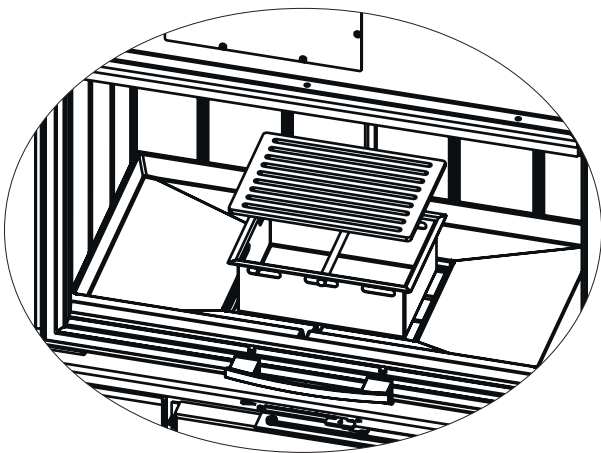
La vitrocerámica instalada en los productos tiene una resistencia al calor de aproximadamente 750°C y se ensaya y controla antes y después del montaje para verificar la presencia de grietas, burbujas y ampollas. El vidrio, a pesar de su elevada resistencia a la temperatura, es un elemento frágil y por tanto se aconseja manipular la puerta con cuidado, sin golpearla ni forzarla. El vidrio, al ser un elemento no elástico, puede romperse.

Eliminación de las cenizas (sólo con el hogar apagado y frío)

Sacar la rejilla y retirar la cuba.

Eliminar las cenizas con una palita o un aspirador de cenizas.

Guardar las cenizas sólo en recipientes no combustibles; recordar que las brasas residuales pueden encenderse aun pasadas las 24 horas desde la última combustión.



Limpieza de las partes exteriores

El revestimiento debe limpiarse sin utilizar detergentes agresivos.

No mojar con agua fría cuando el revestimiento está caliente ya que el choque térmico podría provocar daños.

Limpieza del conducto de humos

Debe efectuarse antes de la temporada de uso y cada vez que se observe en el interior la formación de una capa de hollín y brea, sustancia fácilmente inflamable. Las incrustaciones, en presencia de elevadas temperaturas y de chispas, pueden incendiarse con graves consecuencias tanto para el conducto de humos como para la vivienda. Se aconseja, por tanto, efectuar la limpieza al menos una vez al año. Verificar la normativa local.

EN CASO DE INCONVENIENTES

1) En caso de fuga de humo de la boca del hogar, comprobar si:

La instalación es correcta (canal de humos, conducto de humos, cono de chimenea; toma de aire). La leña utilizada está seca, la puerta se ha abierto demasiado rápido

2) En el caso de que la combustión sea incontrolada, comprobar si:

Las juntas de estanqueidad de la puerta del hogar están en buen estado. La puerta del hogar está bien cerrada.

3) En el caso de que el vidrio se ensucie rápidamente, comprobar si:

La leña utilizada está seca. Sin embargo, hay que considerar que después de algunas horas de funcionamiento es normal que en el cristal se forme una ligera capa de hollín.

4) En caso de fuego en el conducto de humos o de necesidad de apagar de repente el fuego en la chimenea:

- si es posible obrar en condiciones de seguridad, retirar las cenizas y las brasas con utensilios y contenedores metálicos que deberá tocar exclusivamente con un guante ignífugo
- intervención de las autoridades en caso de incendio

5) En caso de olores, comprobar si:

Se trata del primer encendido: en tal caso, un olor de pintura es normal.

Si el producto está sucio o polvoriento

Si no se consiguen resolver los inconvenientes, contactar con el revendedor o, en países donde estén presentes, con el Centro de Asistencia Técnica autorizado. Podrán responder bajo garantía solo en caso de defecto constatado del producto.

NOTAS SOBRE LOS MATERIALES REFRACTARIOS

Los materiales refractarios internos están diseñados para resistir al uso normal.

Su limpieza está garantizada por una buena combustión. Los principales daños sufridos por los materiales refractarios se deben a:

- golpes accidentales
- uso de pastillas de encendido no ecológicas
- cargas de leña superiores a las recomendadas
- uso de combustibles distintos de los recomendados

Ni Edilkamin ni el revendedor responderán por daños debidos a las antedichas circunstancias

ELIMINACIÓN

Al final de la vida útil, proceder con el producto según la normativa vigente.



www.forjas-salvador.com



www.forjas-salvador.com



www.edilkamin.com