

CHARLTON & JENRICK I750E DEEP

Chimenea eléctrica Charlton & Jenrick i750E Deep con llamas realistas, control remoto, eficiencia energética y un diseño adaptable a cualquier espacio moderno.



[Ver más información online](#)



FORJAS
SALVADOR

www.forjas-salvador.com



FORJAS
SALVADOR

www.forjas-salvador.com

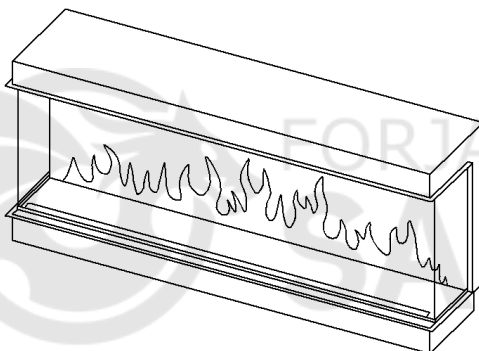
Charlton & Jenrick^{LTD}

Best of British fires, fireplaces & stoves

Chimenea eléctrica profunda iRange

Modelo:

i750e/i1000e/i1250e/i1500e/i1800e/i2200e



www.forjas-salvador.com

Lea atentamente las instrucciones antes de la instalación o el uso y consérvelas para futuras referencias



FORJAS
SALVADOR

www.forjas-salvador.com



FORJAS
SALVADOR

www.forjas-salvador.com

ÍNDICE

1. Información importante de seguridad	1
2. Especificaciones técnicas	2
3. Piezas y Hardware	3
4. Dimensiones del aparato	5
5. Instrucciones de la instalación	6
6. Instrucciones de funcionamiento.....	11
6a. Panel de control manual.....	12
6b. Control remoto	13
6c. Control de la APP.....	16
7. Mantenimiento.....	17
8. Lista de piezas de servicio	18
9. Otros.....	21

www.forjas-salvador.com

1. INFORMACIÓN IMPORTANTE SOBRE SEGURIDAD

- 1.1 **Lea atentamente todas las instrucciones antes de utilizar el aparato.**
- 1.2 **Sólo para uso en interiores.** Este aparato no es apto para su uso en el exterior de la vivienda y **sólo es adecuado para espacios bien aislados o uso ocasional.**
- 1.3 No utilice este aparato en las inmediaciones de un baño, una ducha o una piscina.
- 1.4 No utilice esta chimenea como aparato independiente. Debe estar siempre fijado a la pared, a la repisa de la chimenea, al suelo, etc.
- 1.5 Esta chimenea no debe situarse justo debajo de una toma de corriente.
- 1.6 Este aparato debe estar conectado a tierra.
- 1.7 Este aparato no debe alimentarse a través de un dispositivo de conmutación externo, tal como un temporizador, ni conectado al circuito que se enciende y apaga regularmente por la empresa de servicios públicos a fin de evitar un peligro debido a la reinicio involuntario del corte térmico.
- 1.8 Si el cable de alimentación está dañado, el fabricante deberá sustituirlo, mediante sustitución autorizada o por una persona debidamente cualificada para evitar riesgos. No extienda el cable de alimentación más allá de la longitud suministrada con el aparato.
- 1.9 **No lo cubra. Advertencia:** para evitar el sobrecalentamiento, no permita que se cubra el aparato ni que se obstruya la entrada/salida de aire. Tenga en cuenta la advertencia que aparece en el aparato.
- 1.10 Para reducir el riesgo de incendio, mantenga los textiles, cortinas o cualquier otro material inflamable a una distancia mínima de 1 metro de la salida de aire.
- 1.11 Mantenga los cables de alimentación alejados de superficies y condiciones calientes. No pase el cable de alimentación por delante del aparato.
- 1.12 No utilice esta chimenea en habitaciones que contengan gases explosivos (por ejemplo, gasolina), o si utiliza disolventes, pegamento, aerosoles o pinturas inflamables, ya que pueden incendiarse.
- 1.13 Este aparato no está destinado para ser utilizado por personas (incluidos los niños) con capacidades físicas, sensoriales o mentales reducidas, o con falta de experiencia y conocimientos, a menos que hayan recibido supervisión o instrucciones sobre el uso del aparato por parte de una persona responsable de su seguridad.
- 1.14 La limpieza y el mantenimiento del usuario sólo deben realizarlos los niños bajo supervisión.

1.15 Algunas partes de este producto pueden calentarse mucho y causar quemaduras. Debe prestarse especial atención cuando haya niños y personas vulnerables.

1.16 No utilice este aparato en habitaciones pequeñas cuando estén ocupadas por personas que no sean capaces de salir de la habitación por sí mismas, a menos que haya una supervisión constante.

1.17 Los niños deben ser supervisados para garantizar que no jueguen con el aparato.

1.18 Mantenga el enchufe o la toma de corriente con fusible accesibles después de la instalación para poder aislarlos.

1.19 Los niños menores de 3 años deben mantenerse alejados a menos que estén continuamente supervisados o que haya un protector contra incendios.

1.20 Los niños de entre 3 y 8 años de edad sólo podrán encender y apagar el aparato siempre que éste haya sido colocado o instalado en la posición de funcionamiento normal prevista y que se les haya supervisado o instruido sobre el uso del aparato de forma segura y que comprendan los riesgos que conlleva. Los niños a partir de 3 años y menores de 8 no podrán enchufar, regular y limpiar el aparato ni realizar el mantenimiento del usuario.

2. ESPECIFICACIONES TÉCNICAS

Nº de modelo: i750e/i1000e/i1250e/i1500e/i1800e/i2200e

Tensión de alimentación: AC 230-240V 50Hz

Consumo máximo de energía: 2000W

Potencia para el efecto de la llama y el lecho de combustible:

Modelo:	i750e	i1000e	i1250e	i1500e	i1800e	i2200e
Potencia	19,8W	24,7W	34,4W	43,5W	44,9W	53,1W

Alimentación de la luz de ambiente: DC12V 9W 0.75A

Potencia calorífica:

Potencia calorífica nominal (Pnom): 1800W

Potencia calorífica mínima (indicativa) (Pmin): 1000W

Potencia calorífica máxima continua (Pmax): 2000W

Consumo eléctrico auxiliar:

A la potencia calorífica nominal (elmax): 12,5W

A la potencia calorífica mínima (elmin): 12W

En modo de espera (elSB): 0,49W

Tipo de salida de calor/control de la temperatura ambiente

Salida de calor de una etapa y sin control de la temperatura ambiente	No
Dos o más etapas manuales, sin control de la temperatura ambiente	No
Con control de la temperatura ambiente por termostato mecánico	No
Con control electrónico de la temperatura ambiente	Sí
Control electrónico de la temperatura ambiente más temporizador de día	Sí
Control electrónico de la temperatura ambiente más temporizador semanal	Sí




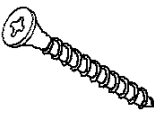
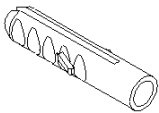
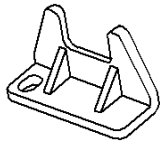
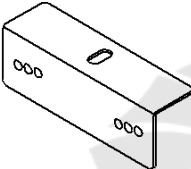
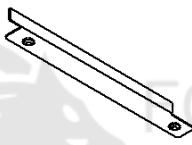
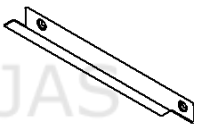
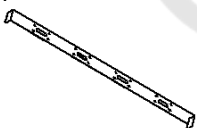
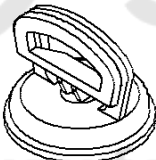
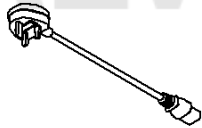
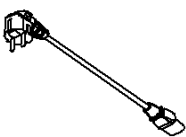
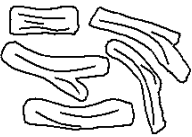

Otras opciones de control


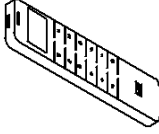
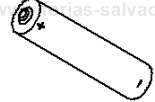


Control de la temperatura ambiente, con detección de presencia	No
Control de la temperatura ambiente, con detección de ventana abierta	Sí
Con opción de control de distancia	No
Con control de arranque adaptativo	Sí
Con limitación del tiempo de trabajo	No
Con sensor de bombilla negra	No

Control PCB	Receptor de control remoto	Transmisor de control remoto
Hardware: RC01-043B01 Software:V0	Hardware: RF290B V1.2	Frecuencia: ASK/OOK 433.92MHZ Potencia máxima de transmisión: 10mW Hardware:RF290A-TX-V1.3 Software:V2.4.1

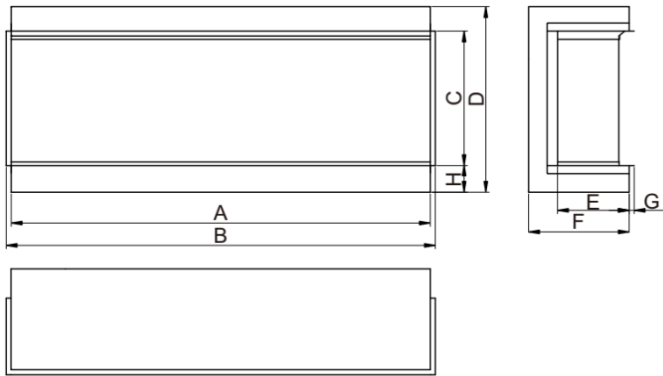
3. PIEZAS Y HARDWARE

- 3.1 Desembale la chimenea con cuidado y asegúrese de que el aparato está intacto, sin signos de daños causados por el transporte y que ninguna parte haya sido expuesta al agua. En caso de duda, no utilice el aparato y póngase en contacto con su distribuidor.
- 3.2 Mantenga los envoltorios de plástico fuera del alcance de los niños.
- 3.3 Guarde el embalaje original, ya que puede ser necesario en caso de reclamación del producto.
- 3.4 Compruebe que todas las piezas están sacadas del embalaje.

<p>A.</p>  <p>Caja de la chimenea (1ud)</p>	<p>B.</p>  <p>Tornillo ST4*8 (5 uds)</p>	<p>C.</p>  <p>Tornillo ST5*40 (18 uds)</p>
<p>D.</p>  <p>Tornillo ST4*40 (4uds)</p>	<p>E.</p>  <p>Tacos (18 uds)</p>	<p>F.</p>  <p>Soporte del cable de alimentación (1ud) (El instalador debe colocarlo antes de dejar el aparato)</p>
<p>G.</p>  <p>Soportes inferiores (2 uds) (A utilizar cuando la pared se utiliza el soporte de fijación (J))</p>	<p>H.</p>  <p>Tiras de borde (2 uds)</p>	<p>I.</p>  <p>Tiras de borde (2 uds)</p>
<p>J.</p>  <p>El soporte para colgar en la pared está en la caja de la chimenea (1 pieza) Retirar el aparato Si no lo va a fijar a la pared</p>	<p>K.</p>  <p>Ventosa 1250E (1 ud) 1500E/1800E (2 ud)</p>	<p>L.</p>  <p>Cable de alimentación (1 ud)</p>
<p>M.</p>  <p>Cable de alimentación (1ud)</p>	<p>N.</p>  <p>Troncos de yeso (1set)</p>	<p>O.</p>  <p>Vidrio negro (1 juego)</p>

<p>P.</p>  <p>Vermiculado (1 juego)</p>	<p>Q.</p>  <p>Mando a distancia (1pc)</p>	<p>R.</p>  <p>Batería AAA (2pcs)</p>
<p>S.</p>  <p>Manual de instrucciones (1pc)</p>	<p>T.</p>  <p>Instrucción simplificada (1 ud)</p>	

4. DIMENSIONES DEL APARATO



Unidad:
mm

Modelo	A	B	C	D	E	F	G	H
i750e	750	780	694	852	214	300	15	79
i1000e	1000	1030	402	560	214	300	15	79
i1250e	1250	1280	402	560	214	300	15	79

Modelo	A	B	xxx	xxx	E	F	G	H
i1500e	1500	1530	402	560	214	300	15	79
i1800e	1800	1830	402	560	214	300	15	79
i2200e	2200	2230	402	560	214	300	15	79

5. INSTRUCCIONES DE INSTALACIÓN

5.1 PREPARACIÓN ANTES DE LA INSTALACIÓN

Herramientas requeridas

Necesitará un destornillador, un nivel de burbuja y un taladro.

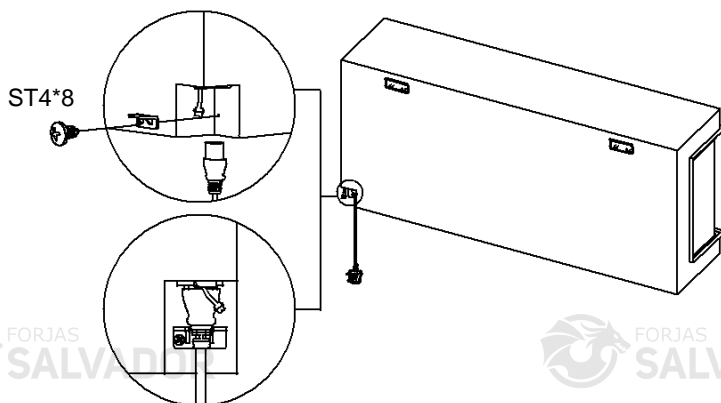
Ubicar el aparato

Su nueva chimenea eléctrica puede instalarse prácticamente en cualquier lugar de su casa. Sin embargo, al elegir el lugar, asegúrese de seguir las instrucciones generales:

- Para un mejor resultado, instale el aparato fuera de la luz solar directa, del agua o del aire muy húmedo.
- El aparato debe estar conectado a una toma de corriente con toma de tierra y debe ser fácilmente accesible para poder desconectarlo.

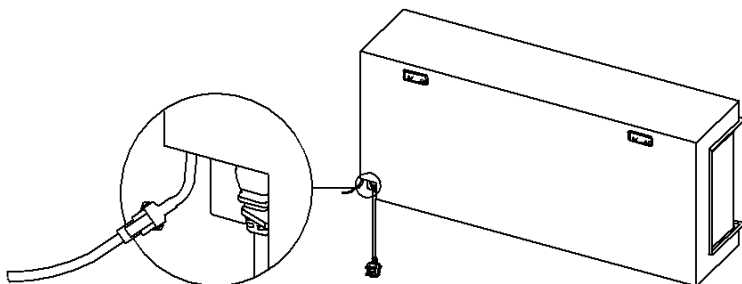
Conecte el cable de alimentación

Es muy importante que el enchufe esté bien colocado en la toma de corriente de la parte trasera del aparato. **Es esencial que el clip de retención suministrado se fije en su lugar** mediante el tornillo ST4*8, garantizando una conexión segura con el aparato. Se recomienda encender y hacer funcionar el aparato para comprobar que todo funciona y que no hay problemas con el aparato.



Conectar el cable de luz ambiental

La interfaz del cable de la luz ambiental está en la parte trasera del aparato, cerca de la posición del cable de alimentación. Compruebe también el funcionamiento después de conectar la luz ambiental.



Nota: los dispositivos de iluminación ambiental compatibles están disponibles en Charlton & Jenrick Ltd., otras marcas pueden no ser adecuadas y anular la garantía.

Elija el tipo de aspecto

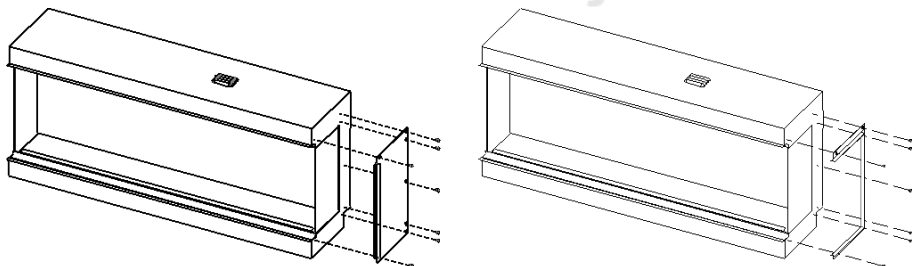
El aparato puede instalarse en 3 disposiciones diferentes. Son las siguientes:

- **Vista frontal (sólo se ve la ventana frontal)**

Al desembalar el aparato, observará que los paneles laterales han sido fijados en el aparato, lo que hace que el aparato sea visible sólo por un lado frontal.

- **Aspecto de la esquina (se ve la ventana frontal y una de las laterales)**

Retire el panel lateral y el listón de ribeteado lateral del extremo en el que desea colocar el cristal. A continuación, coja las tiras de borde superior/inferior y la tira de borde lateral y fíjelas al aparato con los tornillos extraídos de la retirada de los paneles laterales.

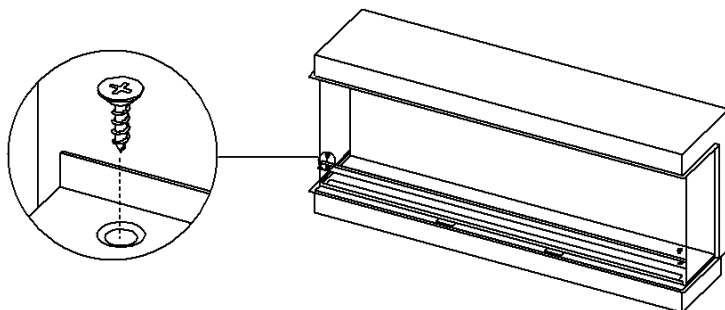


- **Aspecto panorámico (se ven las ventanas delanteras y las dos laterales)**

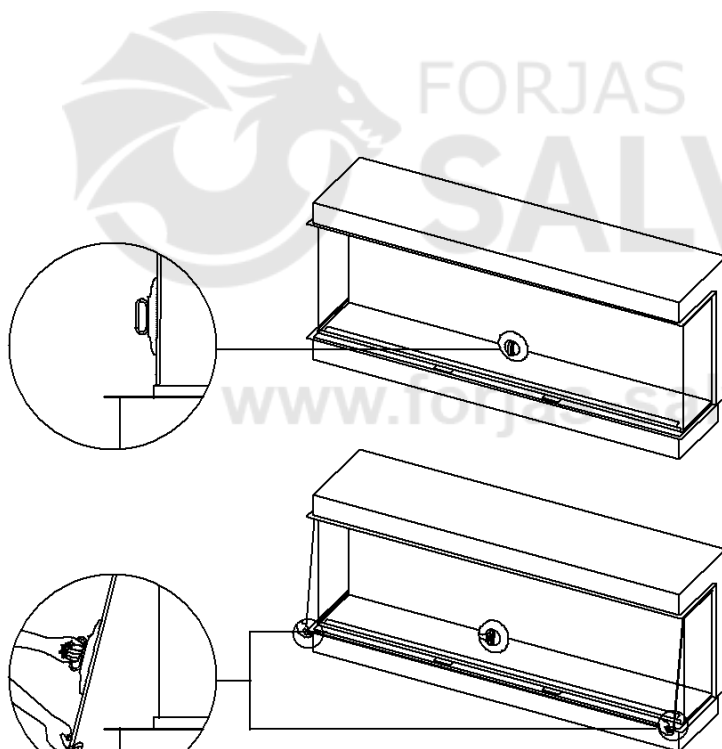
Repita el procedimiento de aspecto angular en el lado opuesto del aparato.

Retire el panel de vidrio frontal

- Quite los 2c/s tornillos y retire la tira de sujeción del cristal como se muestra a continuación.



- Utilice la(s) ventosa(s) suministrada(s) para apoyar el centro del panel de cristal y levante el panel hacia arriba y tire de él hacia delante por su borde inferior. Retire con cuidado el cristal como se muestra a continuación.

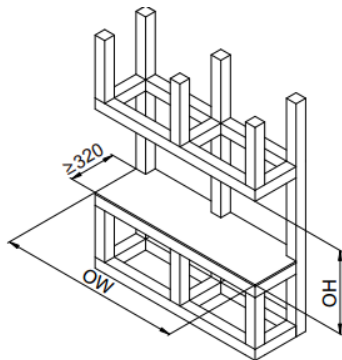


5.2 Instalación

Lo que se indica a continuación es sólo una guía general porque se puede instalar de muchas maneras. Siempre que se asegure de que las conexiones eléctricas se realizan de forma segura de acuerdo con los códigos, se pueden utilizar diversos materiales para la estructura y el revestimiento. Sin embargo, debe tenerse en cuenta la posibilidad de pulir la superficie interna de cualquier revestimiento para minimizar la amplificación del ruido.

EMPOTRADO

- Prepare el marco como una guía general sólo ver la imagen de abajo:

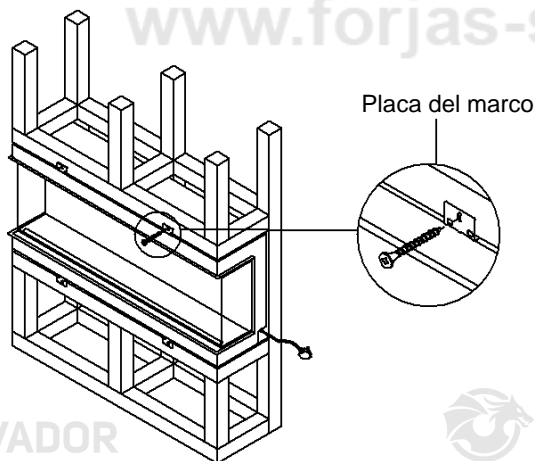


unidad mm

Modelo	OW	OH
i750e	760	867
i1000e	1010	575
i1250e	1260	575
i1500e	1510	575
i1800e	1810	575
i2200e	2210	575

NOTA: Asegúrese de que haya una superficie plana y firme para colocar el aparato y una fijación segura para evitar vibraciones y movimientos del aparato después del revestimiento.

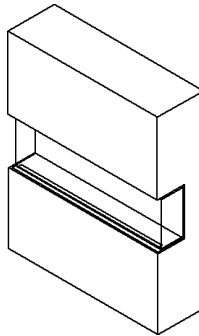
- Empuje el aparato en la estructura y doble los cuatro soportes en los bordes superior e inferior del aparato, para que puedan fijarse con los tornillos suministrados a la estructura.



- Revestimiento del marco. Nota: Las superficies duras pueden amplificar el sonido. Considere la posibilidad de añadir una capa de base o similar a la superficie interior del revestimiento.

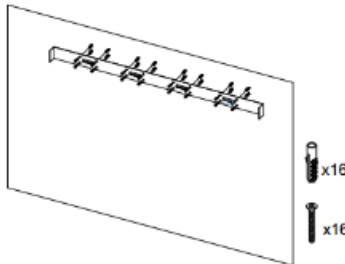
www.forjas-salvador.com

www.forjas-salvador.com

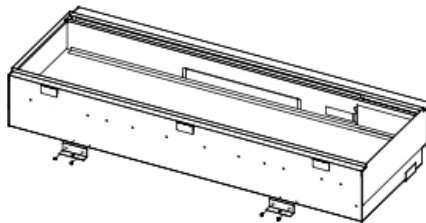


MONTAJE EN LA PARED

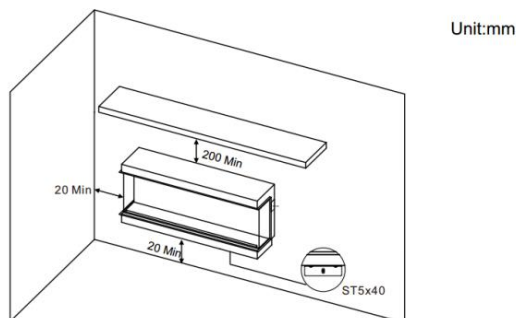
- Retire el soporte de pared de la parte trasera del aparato, guarde los tornillos y colóquelo horizontalmente contra la pared donde desee instalar el aparato. Marque los agujeros para los tornillos, perforo los agujeros en las marcas, inserte los tacos y fije el soporte a la pared con tornillos ST5x40.



- Fije dos soportes inferiores en la parte inferior con cuatro tornillos ST4x8. Nota: los tornillos están fijados en el aparato, retírelos primero.



- Levante el aparato y fíjelo al soporte mural. Marque la posición del orificio del soporte de fijación inferior, baje el aparato, perforo los orificios en los agujeros en las marcas e inserte el enchufe de pared en él.
- Fije el aparato de nuevo en el soporte, fije el aparato al soporte de pared con dos tornillos ST4x8 y fije los soportes inferiores a la pared con dos tornillos ST5x40, uno en cada extremo.



6. INSTRUCCIONES DE FUNCIONAMIENTO

ADVERTENCIA:

No utilice el aparato si está dañado o funciona mal. Si sospecha que el aparato está dañado o funciona mal, llame a un técnico cualificado para que inspeccione el aparato, y sustituya cualquier parte del sistema eléctrico si es necesario, antes de volver a utilizarlo.

ADVERTENCIA:

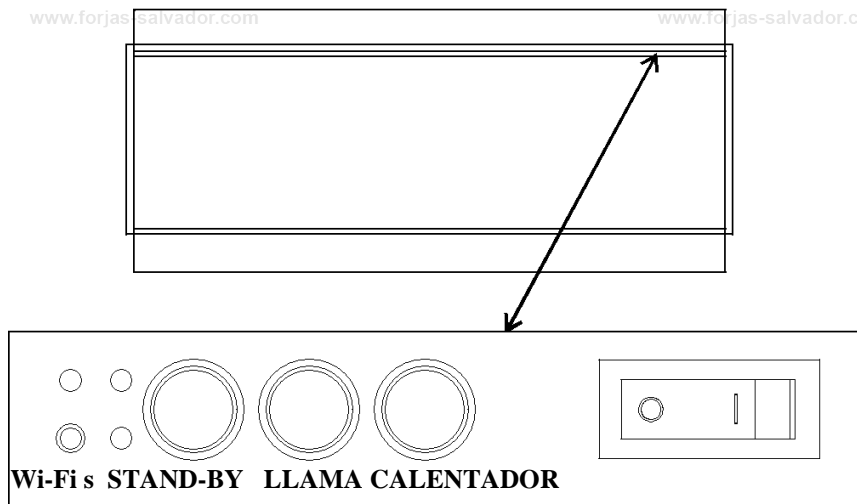
Para reducir el riesgo de incendio, mantenga los textiles, cortinas o cualquier otro material inflamable a una distancia mínima de 1 metro de la salida de aire.

ASEGÚRESE de que el enchufe encaje bien en la toma de corriente. Las conexiones defectuosas de la toma de corriente o los enchufes sueltos pueden hacer que la toma de corriente se sobrecaliente.

No desconecte la alimentación en la red eléctrica mientras el aparato esté en funcionamiento. Utilice las funciones del mando a distancia para apagar la chimenea y asegúrese de que el interruptor de red está en la posición de apagado antes de desconectarlo.

El aparato se puede manejar cómodamente de 3 maneras diferentes: manualmente, a través del mando a distancia o a través de la aplicación específica para iOS/Android.

6a. CONTROL MANUAL



INTERRUPTOR MANUAL

Pulse "I" para encender el aparato ; Pulse "O" para apagarlo.

STAND-BY

Pulse para encender/apagar la llama, la luz de fondo y el efecto del lecho del combustible.

LLAMA

Pulse repetidamente para recorrer los 6 modos de preajuste de la chimenea y los 3 preajustes definidos por el usuario, si están programados.

CALENTADOR

Pulse repetidamente para pasar por los ajustes de calor bajo, calor alto y sin calor.

Wi-Fi

Pulse para activar/desactivar el Wi-Fi. Un LED iluminado indica que el wifi está activado.

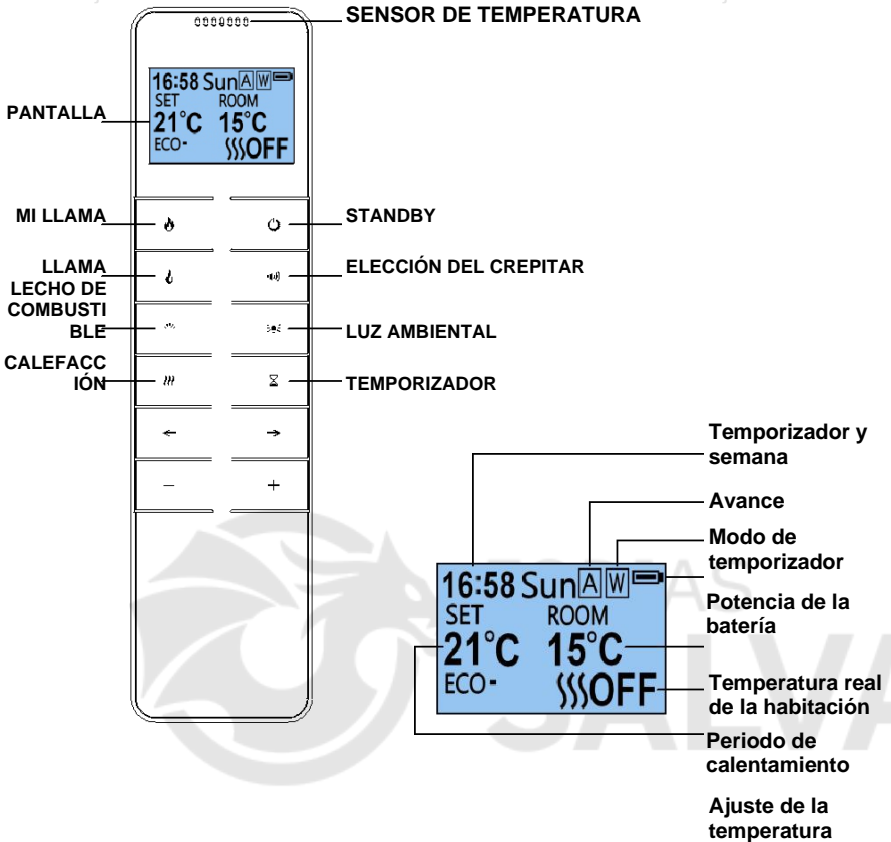
Mantenga pulsado el botón durante 3 segundos para entrar en el modo de emparejamiento de dispositivos.

Cada vez que se pulsa un botón en el aparato o en el mando a distancia, se emite un pitido audible. Para desactivar esta función, mantenga pulsado el botón FLAME durante 3 segundos hasta que oiga dos pitidos.

6b CONTROLES REMOTOS

www.forjas-salvador.com

www.forjas-salvador.com



NOTA: El mando a distancia debe estar en la misma habitación que el aparato, ya que alberga el termostato que regula la producción de calor. Además, cuando se utiliza la APP, el mando a distancia también debe estar en la misma habitación y tener las pilas puestas y funcionando para garantizar un control preciso de la temperatura.

Configuración del mando a distancia

La frecuencia de comunicación entre el aparato y el mando a distancia ya ha sido configurada. Si tiene dificultades para que el mando a distancia se comunique con el aparato, mantenga pulsado el botón Standby del aparato hasta que oiga dos pitidos y suelte el botón. Pulse el botón Standby del mando a distancia y escuchará un pitido. El mando a distancia está conectado con el aparato.

Mi llama

Pulse para entrar en la pantalla de ajuste de My Flame.

Pulse “←” y “→” para seleccionar 6 modo My Flame (+3 preajustados definidos por el usuario si están programados)

Hay 3 ranuras de preajuste asignadas para que el usuario pueda guardar sus personalizaciones. Basta con elegir el color y el nivel de brillo de la llama, el color y el nivel de brillo del lecho de combustible. Una vez seleccionada la combinación deseada, mantenga pulsado el botón Mi llama durante 3 segundos hasta que la pantalla LCD muestre Mi llama guardada a 7. Pulse los botones - y + para seleccionar un número de ranura entre 7-9. Mantenga pulsado el botón Mi llama durante 3 segundos para confirmar la preselección.

Efecto de la llama

Pulse para introducir el efecto de la llama en la pantalla de ajuste.

Pulse el botón ' ← ' y ' → ' para seleccionar colores diferentes de llamas y de ajuste de APAGADO.

Pulse los botones ' + ' y ' -- ' para seleccionar 5 niveles de luminosidad

Lecho de combustible

Pulse para entrar en la pantalla de ajuste del lecho de combustible.

Pulse el botón ' ← ' y ' → ' para seleccionar los 9 colores diferentes del lecho y el ajuste de APAGADO (el noveno es el modo de ciclo del color).

Pulse los botones ' + ' y ' -- ' para seleccionar los 5 niveles de luminosidad

Luz ambiente

Nota: Si las luces de ambiente no están conectadas, por favor asegúrese de que el brillo está ajustado a cero.

Pulse para acceder a la pantalla de ajuste de la luz ambiental.

Pulse los botones ' ← ' y ' → ' para seleccionar 14 colores de luz de ambiente diferentes (el decimocuarto es el modo de ciclo de color) y el ajuste OFF.

Pulse los botones ' + ' y ' -- ' para seleccionar 5 niveles de brillo

Elección del Crepitar

Pulse para abrir el menú de efectos de sonido

Pulse el botón ' ← ' y ' → ' para seleccionar 2 efectos de sonido

Pulse los botones ' + ' y ' -- ' para ajustar 5 niveles de volumen y OFF.

Modo de calefacción

Pulse para recorrer las opciones de salida de calor BAJO-ALTO-APAGADO-AUTO.

Pulse los botones ' + ' y ' -- ' para ajustar la temperatura que desea que alcance la habitación desde 5°C hasta 40°C.

' ' o ' ' durante 3 segundos.

Para cambiar entre °C/°F, mantenga pulsados los botones ' ← ' o ' → ' botones para 3 segundos.

NOTA: Es normal que el ventilador calefactor deje de funcionar durante períodos de tiempo

Pulse los botones ' ' y ' ' para seleccionar 9 colores diferentes de lecho de combustible y el ajuste OFF (el noveno es el modo de ciclo de color).

Modo temporizador

NOTA: Este ajuste es sólo para el funcionamiento en modo normal. Permite que el aparato entre en modo de espera después de un periodo de tiempo determinado.

Pulse para pasar por los ajustes desde 0,5 horas hasta 10 horas, y luego a OFF.

Control de arranque adaptativo

El aprendizaje del ciclo de calentamiento anterior permite al aparato juzgar el tiempo de adelanto adecuado para encender el calentador y garantizar que se alcance la temperatura establecida a la hora fijada. Por ejemplo, si su temporizador está programado para comenzar a las 18:00 y la temperatura está fijada en 23°C, la chimenea puede, por ejemplo, encenderse a las 17:30 para asegurar que la habitación esté a 23°C a las 18:00.

Detección de ventanas abiertas

Cuando el transmisor detecta un rápido descenso de la temperatura de la habitación, se juzgará como una ventana abierta, se mostrará el icono de advertencia y la estufa se apagará automáticamente.

Una vez que la temperatura interior haya subido o se haya anulado manualmente la advertencia (accionando el mando a distancia), la chimenea volverá al estado de funcionamiento normal.

Información importante sobre la seguridad de los mandos a distancia

Para quitar las pilas, abra la tapa trasera del mando a distancia para extraer las pilas y sustituirlas por otras nuevas. Preste atención a los polos positivo y negativo.

Se necesitan dos pilas alcalinas AAA para el mando a distancia.

Las pilas agotadas deben retirarse del aparato y eliminarse de forma segura.

No son pilas recargables y no deben recargarse.

No se deben mezclar tipos de pilas o pilas usadas.

Asegúrese de que las pilas se colocan con la polaridad correcta.

Si el aparato va a estar almacenado sin usar durante un largo periodo de tiempo, las baterías deben ser retiradas.

Asegúrese de que los terminales de alimentación no estén en cortocircuito.

Restablecimiento de la desconexión térmica

El aparato está equipado con un control electrónico de seguridad (E.S.). Se trata de un dispositivo de seguridad que desconecta el aparato si, por cualquier motivo, se sobrecalienta, por ejemplo, cuando está cubierto. Si el calentador deja de funcionar mientras el efecto de la llama sigue funcionando, esto no es una indicación de sobrecalentamiento, simplemente el calentador está respondiendo al control de la temperatura. El E.S. sólo se puede reajustar después de que el aparato se haya enfriado, y el aparato haya sido reajustado. Reajuste del E.S. El procedimiento del control se realiza de la siguiente manera:

1. Apague el aparato (interruptor manual) y déjelo apagado durante aproximadamente 10-15 minutos.
2. Asegúrese de que la fuente de alimentación está desconectada retirando el enchufe de la toma de corriente o desconectando en la derivación con fusible. Retire cualquier obstrucción en la salida del calefactor o en las aspas del ventilador, etc.
3. Encienda la fuente de alimentación y el aparato y el E.S. El control debe volver a ajustarse.
4. Asegúrese de que el aparato funciona correctamente. En caso de duda, el aparato debe ser revisado por un electricista competente.

6c. Control de la APP

Visite su tienda de APP para IOS o Android para descargar la APP C&JsmartFIRE O utilice el código QR de la página siguiente. Siga las instrucciones de la pantalla de su dispositivo para crear una cuenta. Una vez instalada, siga el procedimiento siguiente para emparejar el dispositivo con su aparato.

1. Inicie la APP y haga clic en "Añadir dispositivo" en la pantalla. Haga clic en "smartFIRE", luego seleccione la red WiFi e introduzca la contraseña. Tenga en cuenta que su dispositivo debe estar conectado a la misma red doméstica a la que desea conectar el aparato.
2. Asegúrese de que el aparato está encendido y mantenga pulsado el botón Wi-Fi del aparato hasta que oiga 3 pitidos en el modo EZ. Al mismo tiempo, el indicador de Wi-Fi y el lecho del combustible parpadearán.
3. Siga las instrucciones de la APP para elegir el modo EZ y confirme que el indicador parpadea. Haga clic en Siguiente y comience a añadir el dispositivo.

Si falla en el modo EZ, intente el modo AP. Por favor, pulse el botón de Wi-Fi, oír 3 pitidos, luego mantenga pulsado hasta que oiga otros 5 pitidos para entrar en el modo AP. y luego Siga las instrucciones de la APP para elegir el modo AP y confirme que el indicador está parpadeando. Haga clic en "Ir a Conectar" y elija un Wi-Fi llamado "SmartLife-XXX" y comience a añadir el dispositivo.

Hemos creado unas instrucciones de funcionamiento de la APP muy detalladas y vídeos para guiarle en el proceso de cómo cargar la APP, crear una cuenta, emparejar su aparato con su teléfono inteligente y manejar el aparato. Escanee el código QR de la página siguiente o el de la parte posterior del mando para acceder a las instrucciones de funcionamiento o a los vídeos.



APP Download



Operation instruction and Video

Descargar APP Instrucciones de funcionamiento y vídeo


7. MANTENIMIENTO


ADVERTENCIA:

Antes de realizar cualquier tipo de mantenimiento o limpieza del exterior del aparato, se debe desconectar el aparato de la red eléctrica, sacando el enchufe de la toma de corriente o apagando y quitando el fusible de la toma de corriente, y esperar a que el aparato se enfríe.

Sustitución de las pilas del mando a distancia

7.1 Cuando las baterías están totalmente llenas, el símbolo de la batería se mostrará 

7.2 Cuando las baterías están medio llenas, el símbolo de la batería se mostrará 

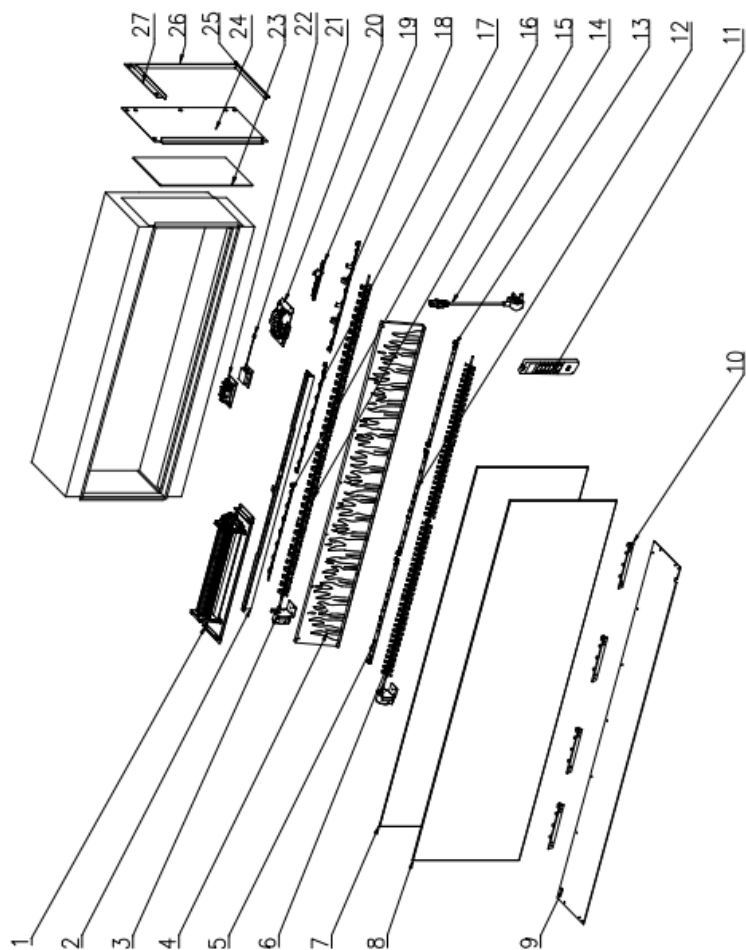
7.3 Cuando las pilas estén agotadas y deban ser sustituidas inmediatamente, se mostrará el símbolo de las pilas 

Limpieza del aparato

No se recomienda utilizar productos de limpieza o pulido. Las huellas dactilares u otras marcas en el panel frontal de vidrio pueden eliminarse con un paño suave, húmedo y sin pelusas con un limpiador de vidrios doméstico de buena calidad. Los líquidos no deben rociarse directamente sobre ninguna superficie de la unidad.

Precaución: No se deben utilizar limpiadores abrasivos en el panel de cristal. Cuando las pilas están al máximo de su capacidad, aparecerá el símbolo de la pila.

8. LISTA DE PIEZAS DE SERVICIO



No.	ITEM	i750e Deep			i1000e Deep			i1250e Deep		
		Part No.	LED Model	QTY	Part No.	LED Model	QTY	Part No.	LED Model	QTY
1	Heater Unit	8891		1	8891		1	8891		1
2	LED Downlight	8955		1	8956		1	8608		1
3	Motor	8609		2	8609		2	8609		2
4	Flame Screen	8958		1	8959		1	8610		1
5	Fuel Bed LED Board	8064	RC07-181A	4	8611	RC07-137A	2	8611	RC07-137A	6
6	Fuel Bed Effect Spindle	8961		1	8889		1	8893		1
7	Display Screen	8962		1	8963		1	8613		1
8	Front Glass	8965		1	8966		1	8614		1
9	Fuel Bed	8968		1	8969		1	8615		1
10	Fuel Bed Front LED Board	8509	RC07-225A	4	8509	RC07-225A	4	8509	RC07-225A	4
11	Remote Control	8890		1	8890		1	8890		1
12	Fuel Bed LED Board	/			8666	RC07-125A	2	/		
13	Fuel Bed LED Board	/			/			/		
14	Power cord UK	8825		1	8825		1	8825		1
15	Flame Effect Spindle	8971		1	8972		1	8625		1
16	Flame Effect LED Board	8974	RC07-180C	1	8668	RC07-167F	1	8621	RC07-224B	1
17	Flame Effect LED Board	/			/			8620	RC07-156B	1
18	Flame Effect LED Board	/			8616	RC07-193C	1	8616	RC07-193C	1
19	Control Panel	8886		1	8886		1	8886		1
20	PCB Board	8885		1	8885		1	8885		1
21	Speaker	8888		1	8888		1	8888		1
22	Power Unit	8892		1	8892		1	8892		1
23	Side Glass Panel	8975		2	8626		2	8626		2
24	Side Metal Panel	8976		2	8619		2	8619		2
25	Edging Strips 1	8639		2	8639		2	8639		2
26	Edging Strips 2	8977		2	8641		2	8641		2
27	Edging Strips 3	8640		2	8640		2	8640		2
28	Log Set	8978		1	8979		1	8643		1
29	Black Resin Embers	8981		1	8982		1	8642		1

No.	ITEM	i1500e Deep			i1800e Deep			i2200e Deep		
		Part No.	LED Model	QTY	Part No.	LED Model	QTY	Part No.	LED Model	QTY
1	Heater Unit	8891		1	8891		1	8891		1
2	LED Downlight	8644		1	8660		1	8957		1
3	Motor	8609		2	8609		2	8609		2
4	Flame Screen	8645		1	8661		1	8960		1
5	Fuel Bed LED Board	8611	RC07-137A	2	8611	RC07-137A	4	8611	RC07-137A	6
6	Fuel Bed Effect Spindle	8894		1	8895		1	8896		1
7	Display Screen	8647		1	8663		1	8964		1
8	Front Glass	8648		1	8664		1	8967		1
9	Fuel Bed	8649		1	8665		1	8970		1
10	Fuel Bed Front LED Board	8509	RC07-225A	4	8509	RC07-225A	4	8509	RC07-225A	4
11	Remote Control	8890		1	8890		1	8890		1
12	Fuel Bed LED Board	/			8666	RC07-125A	4	8666	RC07-125A	4
13	Fuel Bed LED Board	8650	RC07-169A	4	/			/		
14	Power cord UK	8825		1	8825		1	8825		1
15	Flame Effect Spindle	8651		1	8667		1	8973		1
16	Flame Effect LED Board	8621	RC07-224B	1	8668	RC07-167F	1	8668	RC07-167F	1
17	Flame Effect LED Board	8652	RC07-167E	1	8620	RC07-156B	2	8620	RC07-156B	3
18	Flame Effect LED Board	8653	RC07-191C	1	8616	RC07-193C	1	8616	RC07-193C	1
19	Control Panel	8886		1	8886		1	8886		1
20	PCB Board	8885		1	8885		1	8885		1
21	Speaker	8888		1	8888		1	8888		1
22	Power Unit	8887		1	8887		1	8887		1
23	Side Glass Panel	8626		2	8626		2	8626		2
24	Side Metal Panel	8619		2	8619		2	8619		2
25	Edging Strips 1	8639		2	8639		2	8639		2
26	Edging Strips 2	8641		2	8641		2	8641		2
27	Edging Strips 3	8640		2	8640		2	8640		2
28	Log Set	8659		1	8671		1	8980		1
29	Black Resin Embers	8658		1	8658		1	8983		1

9. OTROS

www.forjas-salvador.com

www.forjas-salvador.com

Medioambiente

Significado del cubo de basura con ruedas tachado:



Los aparatos eléctricos no deben eliminarse como residuos municipales sin clasificar. Deben utilizarse instalaciones de recogida selectiva para la eliminación de aparatos eléctricos. Póngase en contacto con su local para informarse sobre los sistemas de recogida disponibles. Si los aparatos eléctricos se eliminan en vertederos, las sustancias peligrosas pueden filtrarse a las aguas subterráneas y entrar en la cadena alimentaria, perjudicando su salud y bienestar. Cuando se sustituyen los electrodomésticos viejos por los nuevos, es legal obligar a que el minorista recoja el aparato antiguo para su eliminación al menos de forma gratuita.



Esta chimenea cumple con las normas de seguridad EN 60335-1 y EN 60335-2-30 que cubren los requisitos esenciales de la Directiva sobre baja tensión 2014/35/UE y las normas de compatibilidad electromagnética EN 55014-1; EN 55014-2; EN 61000-3-2 y EN 61000-3-3 que cubren los requisitos esenciales de la Directiva Europea de Compatibilidad 2014/30/UE, y las normas RED EN300220-2, EN301489-1, EN301489-3 y EN6247 que cubren los requisitos esenciales de la Directiva Europea de Equipos de Radio 2014/53/UE.



Esta chimenea cumple con las normas de seguridad BS 60335-1 y BS 60335-2-30 que cubren los requisitos esenciales de la normativa sobre Reglamento de Equipos Eléctricos (Seguridad) 2016 (S.I.2016/1101) y las normas de EMC BS 55014-1; BS 55014-2; BS 61000-3-2 y BS 61000-3-3 que cubren los requisitos esenciales de la normativa sobre electromagnética de 2016 (S.I.2016/1091) y las normas RED BS300220-2, BS301489-1, BS301489-3 y BS6247 que cubren los requisitos esenciales de la normativa europea sobre Reglamento Europeo de Equipos de Radiocomunicación 2017..

www.forjas-salvador.com



FORJAS
SALVADOR

www.forjas-salvador.com

Charlton & Jenrick Ltd

Unit D, Stafford Park 2, Telford, Shropshire, TF3 3AR

Tel: +44 1952 200444 fax : +44 +44 1952 200