

CHARLTON & JENRICK LUMINOSA 110

Chimenea eléctrica que destaca por su diseño moderno y su efecto de llama muy realista. Su formato compacto y versátil permite instalarla con una, dos o tres caras acristaladas.



[Ver más información online](#)



Manual de Instalación y Funcionamiento

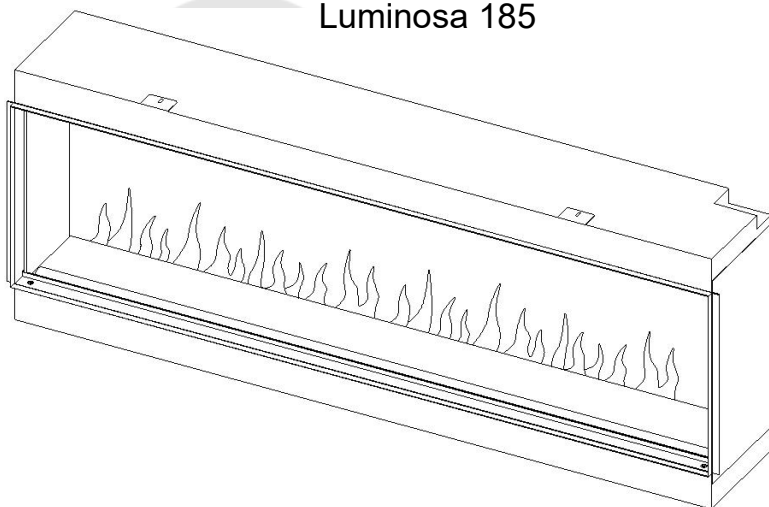
Tecnología de Llama real

Modelo:

Luminosa 110

Luminosa 150

Luminosa 185



**Lea atentamente las instrucciones antes de la instalación o uso y
consérvelas para futuras consultas.**

ÍNDICE

www.forjas-salvador.com

www.forjas-salvador.com

1.	Información importante sobre seguridad	1
2.	Especificaciones técnicas	3
3.	Piezas y Hardware	4
4.	Dimensiones del aparato	6
5.	Instrucciones de la instalación	7
6.	Instrucciones de funcionamiento	16
6A.	Panel de control manual	17
6B.	Mando a distancia	18
6C.	Control de APP	22
7.	Mantenimiento	23
8.	Lista de piezas de repuesto	24
9.	Otros	30



FORJAS
SALVADOR

www.forjas-salvador.com

1. INFORMACIÓN IMPORTANTE SOBRE SEGURIDAD

- **Lea atentamente todas las instrucciones antes de utilizar el aparato.**
- **Sólo para uso en interiores.** Este aparato no es apto para su uso en el exterior de la vivienda y sólo es adecuado para espacios bien aislados o uso ocasional.
- No utilice este aparato en las inmediaciones de un baño, una ducha o una piscina.
- No utilice esta chimenea como aparato independiente. Debe estar siempre fijada a la pared, a la repisa de la chimenea, al suelo, etc.
- Esta chimenea no debe situarse justo debajo ni delante de una toma de corriente.
- Este aparato debe estar conectado a tierra.
- Este aparato no debe alimentarse a través de un dispositivo de conmutación externo, tal como un temporizador, ni conectado al circuito que se enciende y apaga regularmente por la empresa de servicios públicos a fin de evitar un peligro debido a la reinicio involuntario del corte térmico.
- Si el cable de alimentación está dañado, debe ser sustituido por el fabricante, su servicio técnico un profesional con cualificación similar, para evitar peligros.
- **NO CUBRIR. Advertencia:** Para evitar el sobrecalentamiento, no permita que se cubra el aparato ni que se obstruya la entrada/salida de aire. Tenga en cuenta la advertencia que aparece en el aparato.
- Para reducir el riesgo de incendio, mantenga los textiles, cortinas o cualquier otro material inflamable a una distancia mínima de 1 metro de la salida de aire.
- Mantenga los cables de alimentación alejados de superficies y situaciones de calor. No pase el cable de alimentación por delante del aparato.
- No utilice esta chimenea en habitaciones que contengan gases explosivos (por ejemplo, gasolina), o si utiliza disolventes, pegamento, aerosoles o pinturas inflamables, ya que pueden incendiarse.
- Este aparato no está destinado para ser utilizado por personas (incluidos los niños) con capacidades físicas, sensoriales o mentales reducidas, o con falta de experiencia y conocimientos, a menos que hayan recibido

supervisión o instrucciones sobre el uso del aparato por parte de una persona responsable de su seguridad.

- La limpieza y el mantenimiento del usuario no deben ser realizados por niños sin supervisión.
- Algunas partes de este producto pueden calentarse mucho y causar quemaduras. Debe prestarse especial atención cuando haya niños y personas vulnerables.
- Los niños deben ser supervisados por adultos para garantizar que no jueguen con el aparato.
- Los niños menores de 3 años deben mantenerse alejados a menos que estén continuamente supervisados por adultos o que haya una protección contra incendios.
- Los niños de entre 3 y 8 años de edad sólo podrán encender y apagar el aparato siempre que éste haya sido colocado o instalado en la posición de funcionamiento normal prevista y que se les haya supervisado o instruido sobre el uso del aparato de forma segura y que comprendan los riesgos que conlleva. Los niños a partir de 3 años y menores de 8 no podrán enchufar, regular y limpiar el aparato ni realizar el mantenimiento de usuario.
- NO lo utilice si hay signos visibles de daños en el aparato.
- NO utilice este calefactor si se ha caído.
- Este aparato puede ser utilizado por niños a partir de 8 años y por personas con capacidades físicas, sensoriales o mentales reducidas, o con falta de experiencia y conocimientos, si han sido supervisados o instruidos sobre el uso del aparato de forma segura y comprenden los peligros que conlleva.

ADVERTENCIA: La información que aparece a continuación es sólo para personas autorizadas o servicios técnicos:

Se suministra un enchufe no recableable con un fusible de 13A. Si el fusible o el enchufe necesita ser reemplazado, y usted es competente para hacerlo, debe reemplazarlo con un fusible de 13A o un enchufe aprobado por la norma 13A BS1363A.

2. ESPECIFICACIONES TÉCNICAS

www.forjas-salvador.com

Nº de modelo: Luminosa 110/Luminosa 150/Luminosa 185

Tensión de alimentación: AC 230-240 V 50 Hz

Consumo máximo de energía: 1800-2000 W

Potencia para el efecto de la llama y el lecho de combustible:

Modelo:	Luminosa 110	Luminosa 150	Luminosa 185
Potencia	41W	65W	97W

Alimentación de la luz ambiental: 9 W

Potencia calorífica:

Potencia calorífica nominal (Pnom): 2000 W

Potencia calorífica mínima (indicativa) (Pmin): 1000 W

Potencia calorífica máxima continua (Pmax): 2000 W

Consumo eléctrico auxiliar:

A la potencia calorífica nominal (elmax): 12,5 W

A la potencia calorífica mínima (elmin): 12 W

En modo de espera (elSB): 3 W

Tipo de salida de calor/control de la temperatura ambiente

Salida de calor de una etapa y sin control de la temperatura ambiente	No
Dos o más etapas manuales, sin control de la temperatura ambiente	No
Con control de la temperatura ambiente por termostato mecánico	No
Con control electrónico de la temperatura ambiente	Sí
Control electrónico de la temperatura ambiente más temporizador de día	Sí
Control electrónico de la temperatura ambiente más temporizador semanal	Sí





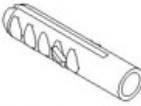
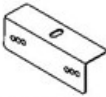
Otras opciones de control

Control de la temperatura ambiente, con detección de presencia	No
Control de la temperatura ambiente, con detección de ventana abierta	Sí
Con opción de control de distancia	No
Con control de arranque adaptativo	Sí
Con limitación del tiempo de trabajo	No
Con sensor de bulbo negro	No

Control PCB	Receptor del mando a distancia	Transmisor del mando a distancia
Hardware: Luminosa 150: RF290I V1.2 Luminosa 185: RC01-078C01 Software: V0	Hardware: RCS19VA0.33	Frecuencia: ASK/OOK 433,92MHZ Potencia máxima de transmisión: 10mW Hardware: RF290L-V1.2 Software: V2.4.1















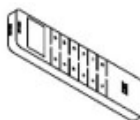
3. PIEZAS Y HARDWARE



- 3.1 Desembale la chimenea con cuidado y asegúrese de que el aparato está intacto, sin signos de daños causados por el transporte y que ninguna parte ha sido expuesta al agua. En caso de duda, no utilice el aparato y póngase en contacto con su distribuidor.
- 3.2 Mantenga los envoltorios de plástico fuera del alcance de los niños.
- 3.3 Guarde el embalaje original, ya que puede ser necesario en caso de quejas sobre el producto.
- 3.4 Compruebe que todas las piezas están sacadas del embalaje.

<p>A.</p>  <p>Caja de la chimenea (1ud)</p>	<p>B.</p>  <p>Tornillo ST4*8 (Luminosa 110&150: 5 uds Luminosa 185: 7 uds)</p>	<p>C.</p>  <p>Tornillo ST4*40 (Luminosa 110&150: 4 uds Luminosa 185: 6 uds)</p>
<p>D.</p>  <p>Tornillo ST5*40 (Luminosa 110: 12 uds Luminosa 150: 18 uds Luminosa 185: 19 uds)</p>	<p>E.</p>  <p>Cánula de pared (Luminosa 110:12 uds Luminosa 150:18 uds Luminosa 185:19 uds)</p>	<p>F.</p>  <p>Soportes inferiores (Luminosa 110&150: 2 uds Luminosa 185: 3 uds) (A utilizar cuando la pared se utiliza el soporte de fijación (G))</p>

ww

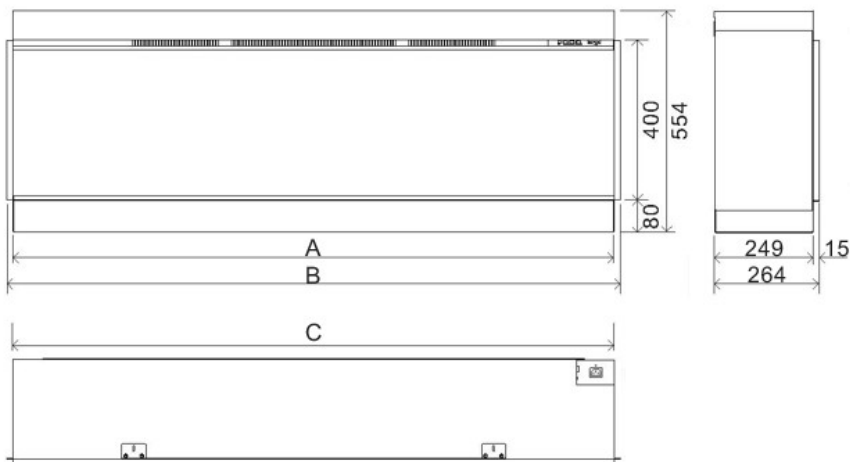
lor.com

<p>G.</p>  <p>El soporte para colgar en la pared está en la caja de la chimenea 1 (pieza). Retirar el aparato si no lo va a fijar a la pared</p>	<p>H.</p>  <p>Tiras de borde (2 uds)</p>	<p>I.</p>  <p>Tiras de borde (2 uds)</p>
<p>J.</p>  <p>Soporte del cable de alimentación (1ud) (El instalador debe colocarlo antes de dejar el aparato)</p>	<p>K.</p>  <p>Cable de alimentación UK (1ud)</p>	<p>L.</p>  <p>Cable de alimentación UE (1ud)</p>
<p>M.</p>  <p>Medio de cristal grande (1 juego)</p>	<p>N.</p>  <p>Medio de cristal mediano (1 juego)</p>	<p>O.</p>  <p>Medio de cristal pequeño (1 juego)</p>
<p>P.</p>  <p>Trazas negras (1 juego)</p>	<p>Q.</p>  <p>Troncos (1 juego)</p>	<p>R.</p>  <p>Vermiculita (1 juego)</p>
<p>S.</p>  <p>Ventosa (2 uds)</p>	<p>T.</p>  <p>Pila AAA (2pcs)</p>	<p>U.</p>  <p>Mando a distancia (1 ud)</p>

<p>V.</p>  <p>Manual de instrucciones (1 ud)</p>	 <p>Manual simplificado (1 ud)</p>	
---	---	--

r.com

4. DIMENSIONES DEL APARATO



Unidad: mm

Modelo	A	B	C
Luminosa 110	1100	1132	1102
Luminosa 150	1500	1532	1502
Luminosa 185	1850	1882	1852

5. INSTRUCCIONES DE INSTALACIÓN

NOTA: Con fines ilustrativos, la mayoría de los diagramas de este manual muestran el modelo Luminosa 150. Otros modelos pueden variar en apariencia. Otros modelos pueden variar en apariencia.

5.1 PREPARACIÓN ANTES DE LA INSTALACIÓN

HERRAMIENTAS REQUERIDAS

Necesitará un destornillador, un nivel de burbuja y un taladro.

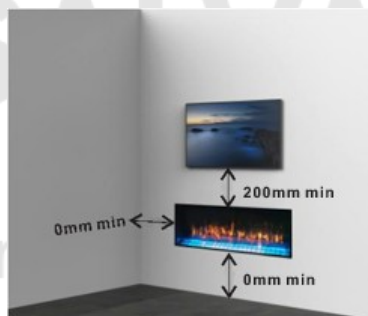
UBICAR EL APARATO

Su nueva chimenea eléctrica puede instalarse prácticamente en cualquier lugar de su casa. Sin embargo, al elegir el lugar, asegúrese de seguir las instrucciones generales:

- Para un mejor resultado, instale el aparato fuera de la luz solar directa, del agua o del aire muy húmedo.
- El aparato debe estar conectado a una toma de corriente con toma de tierra y **debe ser** fácilmente accesible para poder desconectarlo.
- Si el aparato está instalado en un conducto de humos o contra un conducto de humos, éste debe bloquearse en su entrada (por ejemplo, con lana de roca o similar) para evitar que el flujo de aire provoque un fallo del aerotermo.

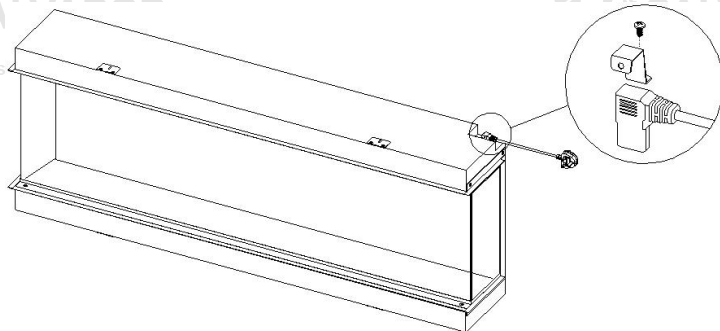
DISTANCIA MÍNIMA PARA EL COMBUSTIBLE

Lados	0
Suelo	0
Trasera	0
Delantera	1000mm mínimo
Parte superior (repisa o TV)	200mm mínimo



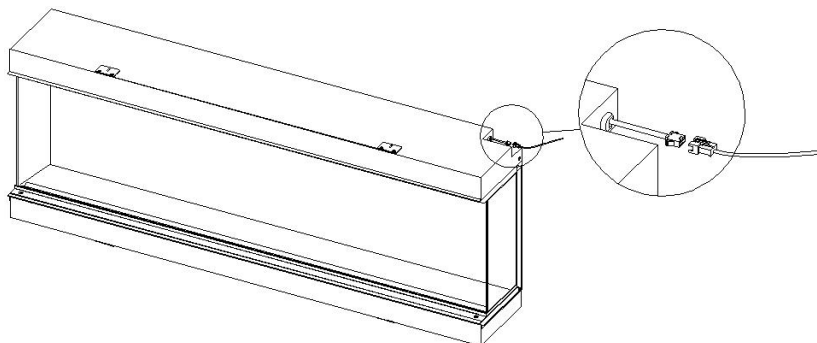
CONECTAR EL CABLE DE ALIMENTACIÓN

- Es muy importante que el enchufe esté bien colocado en la toma de corriente de la parte trasera del aparato. **Es imprescindible fijar el clip de retención** suministrado con el tornillo ST4*8 para garantizar una conexión segura con el aparato. Se recomienda encender y poner en funcionamiento el aparato para comprobar que todo funciona y que no hay ningún problema con el aparato antes de instalarlo.



CONECTAR EL CABLE DE LAS LUCES AMBIENTALES

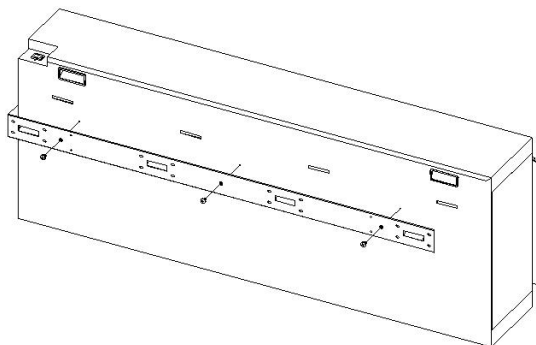
- La interfaz del cable de las luces ambientales está en la parte trasera del aparato, cerca de la posición del cable de alimentación. Compruebe también el funcionamiento después de conectar la luz ambiental.



Nota: Los dispositivos de iluminación ambiental compatibles están disponibles en Charlton & Jenrick Ltd., otras marcas pueden no ser adecuadas y anular la garantía.

RETIRE EL SOPORTE DE MONTAJE EN LA PARED

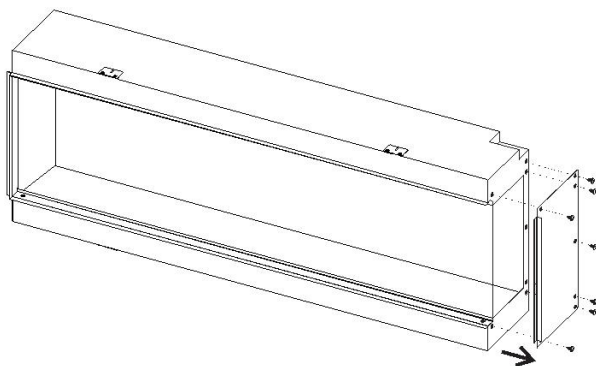
- Retire el soporte de montaje en la pared de la parte trasera del aparato quitando los tornillos de fijación.

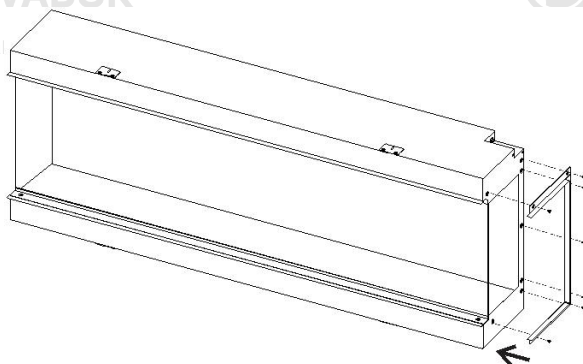


ELEGIR EL TIPO DE ASPECTO

El aparato puede instalarse en 3 disposiciones diferentes. Son las siguientes:

- **Vista frontal (sólo se ve la ventana frontal)**
Al desembalar el aparato, observará que los paneles laterales han sido fijados en el aparato, lo que hace que el aparato sea visible sólo por un lado frontal.
- **Aspecto de la esquina (se ve la ventana frontal y una de las laterales)**
Retire el panel lateral del extremo en el que desea colocar el cristal. A continuación, coja los bordes **superior/inferior** y fíjelos al aparato con los tornillos extraídos al retirar los paneles laterales.





- **Aspecto panorámico (se ven las ventanas delanteras y las dos laterales)**

Repita el procedimiento de aspecto angular en el lado opuesto del aparato.

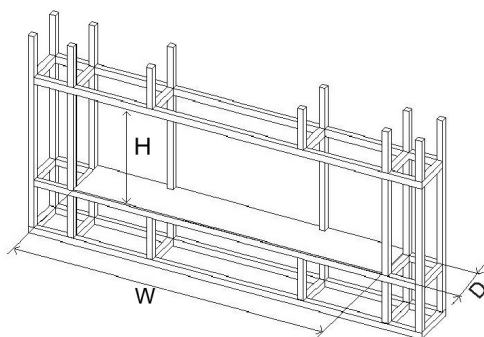
5.2 ELECCIÓN DEL MÉTODO DE INSTALACIÓN

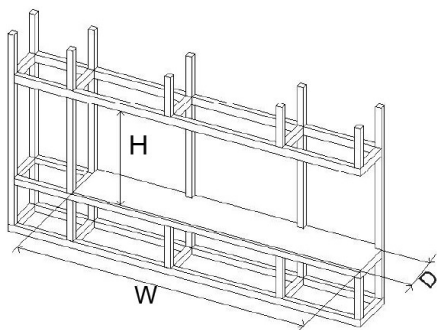
Lo que se indica a continuación es sólo una guía general porque se puede instalar de muchas maneras. Siempre que se asegure de que las conexiones eléctricas se realizan de forma segura de acuerdo con los códigos, se pueden utilizar diversos materiales para la estructura y el revestimiento. Sin embargo, debe tenerse en cuenta la posibilidad de suavizar la superficie interna de cualquier revestimiento para minimizar la amplificación del ruido.

EMPOTRADO

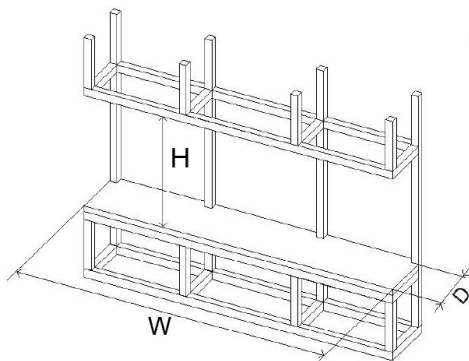
- Prepare el marco como una guía general sólo ver la imagen de abajo:

VISTA DELANTERA





VISTA PANORÁMICA

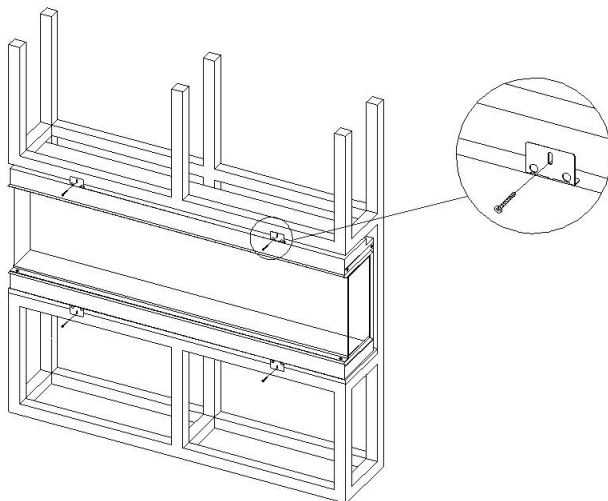


Dimensiones recomendadas de la cavidad (mm)					
Modelo	H	W			D
		Delantera	Esquina	Panorámica	
Luminosa 150	575	1540	1525	1510	Min 270
Luminosa 185	575	1890	1875	1860	Min 270

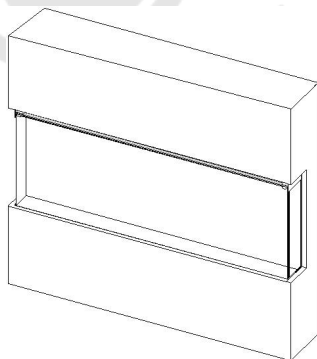
Estas dimensiones son una guía. Mida siempre el aparato in situ antes de cortar la cavidad.

NOTA: Coloque el aparato sobre una superficie firme y fíjelo firmemente para evitar vibraciones y movimientos. Asegúrese de dejar un espacio mínimo de 20 mm en la parte trasera y superior del aparato antes de revestirlo para que haya movimiento de aire.

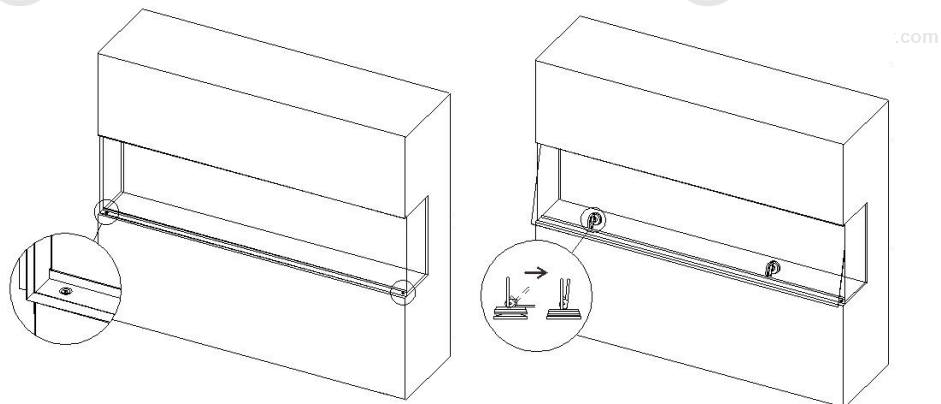
- Despliegue los cuatro soportes de los bordes superior e inferior del aparato, empújelo a en la estructura y fíjelo con los cuatro tornillos ST4x40 suministrados a la estructura. Es importante que el aparato se fije firmemente como se describe a continuación.



- Revestimiento del marco. Nota: Las superficies duras pueden amplificar el sonido. Considere la posibilidad de añadir una capa de base o similar a la superficie interior del revestimiento.



- Retire los dos tornillos que sujetan el clip de retención del cristal para retirar el cristal delantero y poder colocar el lecho de combustible. Utilice las ventosas suministradas para sujetar el cristal y levántelo con cuidado como se muestra a continuación.

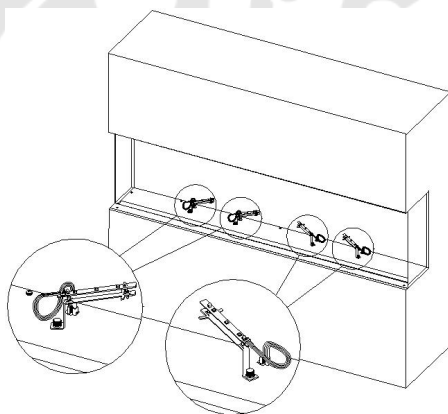


- Disponer el lecho del combustible

Puede elegir entre dos configuraciones para el lecho de combustible:

A. Disposición del juego de troncos decorativos

- Coloque los soportes del LED del tronco en el lecho de combustible como se muestra a continuación.



- Los troncos y otros elementos combustibles suministrados con el aparato deben instalarse en las ubicaciones y posiciones exactas descritas en las instrucciones de Organización del Lecho Combustible de Troncos de Abedul/Roble que se suministran con la caja del conjunto de troncos. Por favor, consúltelas para más detalles.

B. Disposición del lecho de combustible de cristal

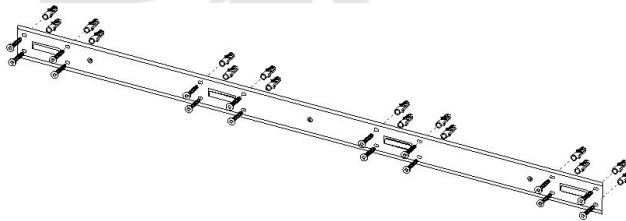
www.forjas-salvador.com

www.forjas-salvador.com

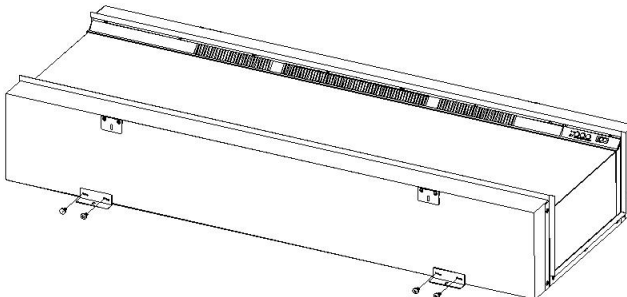
- Por favor, consulte las instrucciones de disposición del lecho de combustible de cristal para más detalles que se incluyen con la caja de cristal.
- Después de colocar el lecho de combustible, instale el cristal frontal en la chimenea para completar la instalación. Nota: Utilice los tornillos retirados anteriormente.

MONTAJE EN LA PARED

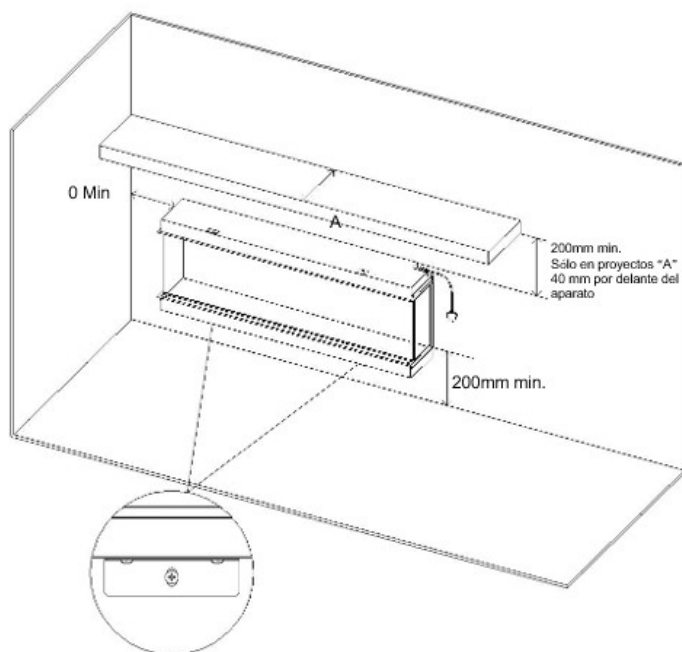
- Coloque el soporte de pared horizontalmente contra la pared donde desea instalar el aparato. Marque los agujeros para los tornillos, perforo los agujeros en las marcas, inserte los tacos (sólo para paredes de mampostería) y fije el soporte a la pared con tornillos ST5x40. Es importante que se realice una fijación segura a la pared, por lo que pueden ser necesarias fijaciones alternativas para otros tipos de pared.



- Fije los soportes de montaje inferiores al aparato con los tornillos ST4x8 suministrados



- Levante el aparato y fíjelo al soporte de montaje en la pared colocando los pernos del soporte en las aberturas rectangulares de la parte trasera del aparato.
- Marque la posición de los orificios de los soportes de montaje inferiores, retire el aparato de la pared, taladre los orificios marcados e inserte los tacos.
- Fije el aparato de nuevo en el soporte, asegure cada lado con los tornillos previamente retirados.
- Fije la parte trasera inferior del aparato a la pared con los tornillos ST5*40. Asegúrese de que la cara del aparato esté en posición vertical, ajustando o empaquetando el soporte inferior según sea necesario.
- Disponga el lecho de combustible a su elección y vuelva a instalar el panel de vidrio frontal.



Luminosa 150 x2 Luminosa 185 x3
 Luminosa 185 x3 Luminosa 150 x2

6. INSTRUCCIONES DE FUNCIONAMIENTO

www.forjas-salvador.com

www.forjas-salvador.com

ADVERTENCIA:

No utilice el aparato si está dañado o funciona mal. Si sospecha que el aparato está dañado o funciona mal, llame a un técnico cualificado para que inspeccione el aparato, y sustituya cualquier parte del sistema eléctrico si es necesario, antes de volver a utilizarlo.

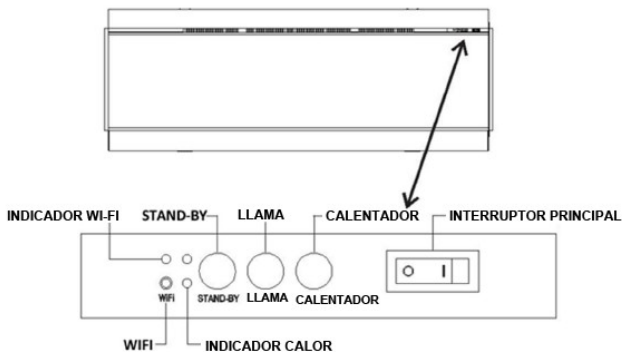
ADVERTENCIA:

Para reducir el riesgo de incendio, mantenga los textiles, cortinas o cualquier otro material inflamable a una distancia mínima de 1 metro de la salida de aire.

ASEGÚRESE de que el enchufe encaje bien en la toma de corriente. Las conexiones defectuosas de la toma de corriente o los enchufes sueltos pueden hacer que la toma de corriente se sobrecaliente.

No desconecte la alimentación en la red eléctrica mientras el aparato esté en funcionamiento. Utilice las funciones del mando a distancia para apagar la chimenea y asegúrese de que el interruptor de red está en la posición de apagado antes de desconectarlo.

BOTONES EN EL APARATO



Cada vez que se pulsa un botón en el aparato o en el mando a distancia, se emite un pitido audible. Para desactivar esta función, mantenga pulsado el botón **FLAME (Llama)** durante 3 segundos hasta que oiga dos pitidos.

PROCESO DE PUESTA EN MARCHA DEL EFECTO LLAMA

Encienda el aparato mediante el INTERRUPTOR PRINCIPAL y, a continuación, pulse el botón "STAND-BY" del aparato. El lecho de combustible comenzará a parpadear y la pantalla mostrará "WELCOME". El proceso de encendido durará unos 30 segundos y se activará el efecto de llama.

Si desactiva el efecto de llama mediante el botón STANDBY, el efecto de llama permanecerá inactivo durante 20 minutos, transcurridos los cuales podrá encender la llama inmediatamente. Si se superan los 20 minutos, es necesario reiniciar de nuevo el aparato.

El aparato se puede manejar cómodamente de 3 maneras diferentes: manualmente, utilizando interruptores del aparato, a través del mando a distancia o a través de la aplicación específica para iOS/Android.

6A. CONTROL MANUAL

Nota:

Los botones manuales sólo controlan las funciones básicas, no toda la gama de controles. Utilícelos junto con el mando a distancia o la APP para realizar todas las funciones.

INTERRUPTOR PRINCIPAL

Pulse "1" para encender el aparato. Pulse "o" para apagar el aparato.

STAND-BY

Encienda el aparato con los últimos ajustes utilizados, sin calor. Ponga el aparato en modo de espera con todas las funciones desactivadas.

LLAMA

Pulse repetidamente para recorrer los 6 modos de preajuste de la chimenea y los 3 preajustes definidos por el usuario, si están programados.

CALENTADOR

Pulse repetidamente para pasar por los ajustes de calor bajo, calor alto y sin calor.

Para evitar que el aparato se caliente demasiado, hay un retardo de 10s al encender el calentador y otro de 10s al apagar el ventilador del calentador.

WI-FI

Pulse para activar/desactivar el Wi-Fi. Un LED iluminado en el botón indica que el Wi-Fi está activado. Mantenga pulsado el botón durante 3 segundos para entrar en el modo de emparejamiento de dispositivos.

6B. MANDO A DISTANCIA

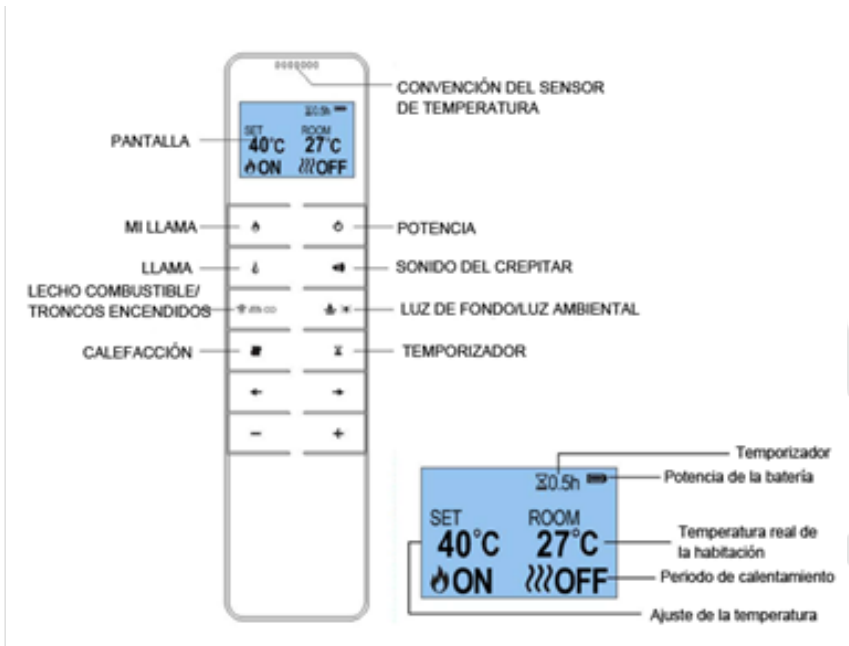
www.forjas-salvador.com

www.forjas-salvador.com

NOTA:

El tiempo de arranque de la pantalla es de 30 segundos. Durante este período, "WELCOME" se muestra en la pantalla, el lecho de combustible comienza a parpadear, y el aparato no se puede hacer funcionar. Después de este tiempo, el combustible deja de parpadear, la llama se enciende y el aparato puede funcionar normalmente.

Si el aparato está en modo de espera durante más de 20 minutos sin ninguna operación, el aparato necesita ser reiniciado de nuevo.



NOTA: El mando a distancia debe estar en la misma habitación que el aparato, ya que alberga el termostato que regula la producción de calor. Además, cuando se utiliza la APP, el mando a distancia también debe estar en la misma habitación y tener las pilas puestas y funcionando para garantizar un control preciso de la temperatura.

Configuración del mando a distancia

La frecuencia de comunicación entre el aparato y el mando a distancia ya ha sido configurada. Si tiene dificultades para que el mando a distancia se comuniquen con el aparato, mantenga pulsado el botón STAND-BY del aparato hasta que oiga dos pitidos y suelte el botón. Pulse el botón de encendido del mando a distancia y oirá un pitido. El mando a distancia está conectado con el aparato.

My Flame (Mi llama)

Pulse repetidamente para seleccionar 6 modos My Flame (+3 preajustes definidos por el usuario si están programados).

Hay 3 ranuras de preajuste asignadas para que el usuario pueda guardar sus personalizaciones. Sólo tiene que elegir el color y el nivel de brillo de la llama y el lecho de combustible, así como la luz descendente. Una vez seleccionada la combinación deseada, mantenga pulsado el botón My Flame durante 3 segundos hasta que la pantalla LCD muestre My Flame save to 7. Pulse los botones '-' o '+' para seleccionar un número de ranura entre 7-9. Mantenga pulsado el botón My Flame durante 3 segundos para confirmar la preselección.


Efecto de la llama

Pulse para introducir el efecto de la llama en la pantalla de ajuste.

Pulse el botón '←' y '→' para seleccionar 16 colores diferentes de llamas y de ajuste OFF.


Pulse los botones '-' y '+' para seleccionar 5 niveles de luminosidad.

Lecho de combustible/tronco encendido/sincronización

Pulse  una vez hasta que aparezca en la pantalla para entrar en el modo de ajuste del **lecho de combustible**.


Pulse el botón '←' y '→' para seleccionar los 9 colores diferentes del lecho y el ajuste OFF (el noveno es el modo de ciclo del color).

Pulse los botones '-' y '+' para seleccionar los 5 niveles de luminosidad.

Pulse  dos veces hasta que aparezca en la pantalla para entrar en el modo de ajuste de **tronco encendido**.

Pulse el botón '←' y '→' para seleccionar los 9 colores diferentes del lecho y el ajuste OFF (el noveno es el modo de ciclo del color).


Pulse los botones '-' y '+' para seleccionar los 5 niveles de luminosidad.

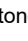
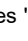
Pulse  tres veces hasta que aparezca en la pantalla para entrar en el **modo Sync**.

Pulse los botones '←' y '→' para ajustar simultáneamente los efectos de lecho de combustible y troncos incandescentes.


Pulse los botones '-' y '+' para seleccionar los 5 niveles de luminosidad.

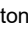

Nota: Si las luces ambientales no están conectadas, por favor asegúrese de que el brillo está ajustado a cero.

Pulse  **una vez** hasta que aparezca en la pantalla para entrar en el modo de ajuste de la luz descendente.

Pulse los botones '' y '' para seleccionar 2 colores diferentes de luz descendente y el ajuste OFF.

Pulse los botones '' y '' para seleccionar 5 niveles de luminosidad.

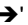
Pulse  dos veces hasta que aparezca en la pantalla para entrar en el modo de ajuste de la luz descendente.

Pulse los botones '' y '' para seleccionar 13 colores diferentes de luz ambiental y el ajuste OFF (el decimotercero es el modo de ciclo de color).

Pulse los botones '' y '' para seleccionar 5 niveles de luminosidad.

Sonido del crepitar

Pulse para abrir el menú de efectos de sonido

Pulse '' y '' para activar/desactivar el efecto de sonido

Pulse '' y '' para ajustar 5 niveles de volumen.

Modo de calefacción

Pulse para recorrer las opciones de salida de calor BAJO-ALTO-APAGADO-AUTO.

Pulse los botones '' y '' para ajustar la temperatura que desea que alcance la habitación desde 5°C hasta 40°C.

Para cambiar entre °C/°F, mantenga pulsados los botones '' o '' durante 3 segundos.

NOTA: Es normal que el ventilador calefactor deje de funcionar durante períodos de tiempo. Esto ocurre porque la temperatura ambiente es igual o superior a la temperatura establecida en el mando a distancia.

Modo de temporizador

NOTA: Este ajuste es sólo para el funcionamiento en modo normal. Permite que el aparato entre en modo de espera después de un periodo de tiempo determinado.

Pulse para pasar por los ajustes desde 0,5 horas hasta 10 horas, y luego a OFF.

Control de arranque adaptativo

El aprendizaje del ciclo de calentamiento anterior permite al aparato juzgar el tiempo de adelanto adecuado para encender el calentador y garantizar que se alcance la temperatura establecida a la hora fijada. Por ejemplo, si su temporizador está programado para comenzar a las 18:00 y la temperatura está fijada en 23°C, la chimenea puede, por ejemplo, encenderse a las 17:30 para asegurar que la habitación esté a 23°C a las 18:00.

Detección de ventanas abiertas

Cuando el transmisor detecta un rápido descenso de la temperatura de la habitación, se juzgará como una ventana abierta, se mostrará el icono de advertencia y la estufa se apagará automáticamente.

Una vez que la temperatura interior haya subido o se haya anulado manualmente la advertencia (accionando el mando a distancia), la chimenea volverá al estado de funcionamiento normal.

Información importante sobre la seguridad de los mandos a distancia

- Para quitar las pilas, abra la tapa trasera del mando a distancia para extraer las pilas y sustituir las por otras nuevas. Preste atención a los polos positivo y negativo.
- Se necesitan dos pilas alcalinas AAA para el mando a distancia.
- Las pilas agotadas deben retirarse del aparato y eliminarse de forma segura.
- Las baterías no recargables no deben ser recargadas.
- No se deben mezclar diferentes tipos de pilas o pilas usadas.
- Las pilas deben colocarse con la polaridad correcta.
- Si el aparato va a estar almacenado sin usar durante un largo periodo de tiempo, las baterías deben ser retiradas.
- Los terminales de alimentación no deben cortocircuitarse.
- Las pilas agotadas deben retirarse del aparato y eliminarse de forma segura.

Restablecimiento de la desconexión térmica

El aparato está equipado con un Control Electrónico de Seguridad (E.S.). Se trata de un dispositivo de seguridad que desconecta la chimenea si, por cualquier motivo, se sobrecalienta, por ejemplo, cuando está cubierto. Si el calentador deja de funcionar mientras el efecto llama sigue funcionando normalmente, esto indica que el Control de E.S. está en funcionamiento. El E.S. sólo se puede reajustar después de que el aparato se haya enfriado, y el aparato haya sido reajustado. Reajustar el procedimiento del Control de E.S. se realiza de la siguiente manera:

1. Apague el aparato (interruptor manual) y déjelo apagado durante aproximadamente 10-15 minutos.
2. Retire cualquier obstrucción en la salida del calentador del ventilador o en las aspas del ventilador, etc. Asegúrese de que la fuente de alimentación está desconectada con la toma de corriente mientras hace esto.
3. Encienda el aparato y el E.S. El control se reajustará.
4. Asegúrese de que el aparato funciona correctamente. Si el Control de E.S. funciona de nuevo, el aparato debe ser revisado por un electricista competente.

6C. Control de APPwww.forjas-salvador.comwww.forjas-salvador.com

Visite su tienda de APP para IOS o Android para descargar la APP C&JsmartFIRE. O utilice el siguiente código QR. Siga las instrucciones de la pantalla de su dispositivo para crear una cuenta. Una vez instalada, siga el procedimiento siguiente para emparejar el dispositivo con su aparato.

1. Inicie la APP y haga clic en "Add Device" (Añadir dispositivo) en la pantalla. Haga clic en "smartFIRE", luego seleccione la red Wi-Fi e introduzca la contraseña. Tenga en cuenta que su dispositivo debe estar conectado a la misma red doméstica a la que desea conectar el aparato.
2. Asegúrese de que el aparato está encendido y mantenga pulsado el botón Wi-Fi del aparato hasta que oiga 3 pitidos en el modo EZ. Al mismo tiempo, el indicador de Wi-Fi y el lecho de combustible parpadearán.
3. Siga las instrucciones de la APP para elegir el modo EZ y confirme que el indicador parpadea. Haga clic en Siguiente y comience a añadir el dispositivo.

Si falla en el modo EZ, intente el modo AP. Por favor, pulse el botón de Wi-Fi, oír 3 pitidos, luego mantenga pulsado hasta que oiga otros 5 pitidos para entrar en el modo AP y luego Siga las instrucciones de la APP para elegir el modo AP y confirme que el indicador está parpadeando. Haga clic en "Go to Connect" y elija un Wi-Fi llamado "SmartLife-XXX" y comience a añadir el dispositivo.

Hemos creado unas instrucciones de funcionamiento de la APP muy detalladas y vídeos para guiarle en el proceso de cómo cargar la APP, crear una cuenta, emparejar su aparato con su teléfono inteligente y manejar el aparato. Escanee el código QR de la página siguiente o el de la parte posterior del mando para acceder a las instrucciones de funcionamiento o a los vídeos.



Descargar la APP






Instrucciones de funcionamiento y videos de la APP

ADVERTENCIA:

Antes de realizar cualquier tipo de mantenimiento o limpieza del exterior del aparato, se debe desconectar el aparato de la red eléctrica, sacando el enchufe de la toma de corriente o apagando y quitando el fusible de la toma de corriente, y esperar a que el aparato se enfríe.

Sustitución de las pilas del mando a distancia

- 7.1 Cuando las pilas están totalmente cargadas, se mostrará el símbolo de la pila 
- 7.2 Cuando las pilas están medio llenas, se mostrará el símbolo de la pila 
- 7.3 Cuando las pilas estén agotadas y deban ser sustituidas inmediatamente, se mostrará el símbolo de las pilas 

Limpieza de la chimenea

No se recomienda utilizar productos de limpieza o pulido. Las huellas dactilares u otras marcas en el panel frontal de vidrio pueden eliminarse con un paño suave, húmedo y sin pelusas con un limpiador de vidrios doméstico de buena calidad. El panel de vidrio frontal debe secarse siempre completamente con un paño limpio y sin pelusas o con una toalla de papel.

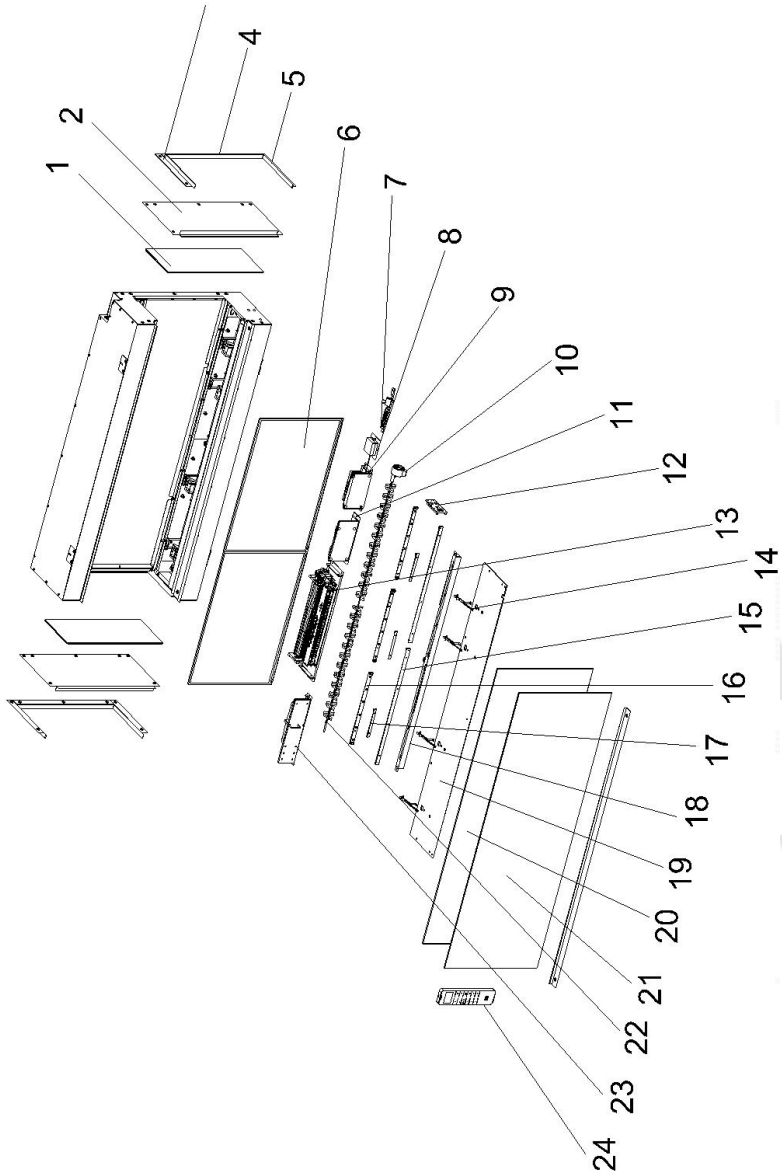
Precaución: No se deben utilizar limpiadores abrasivos en el panel de cristal. Los líquidos no deben rociarse directamente sobre ninguna superficie de la unidad.

8. LISTA DE PIEZAS DE REPUESTO

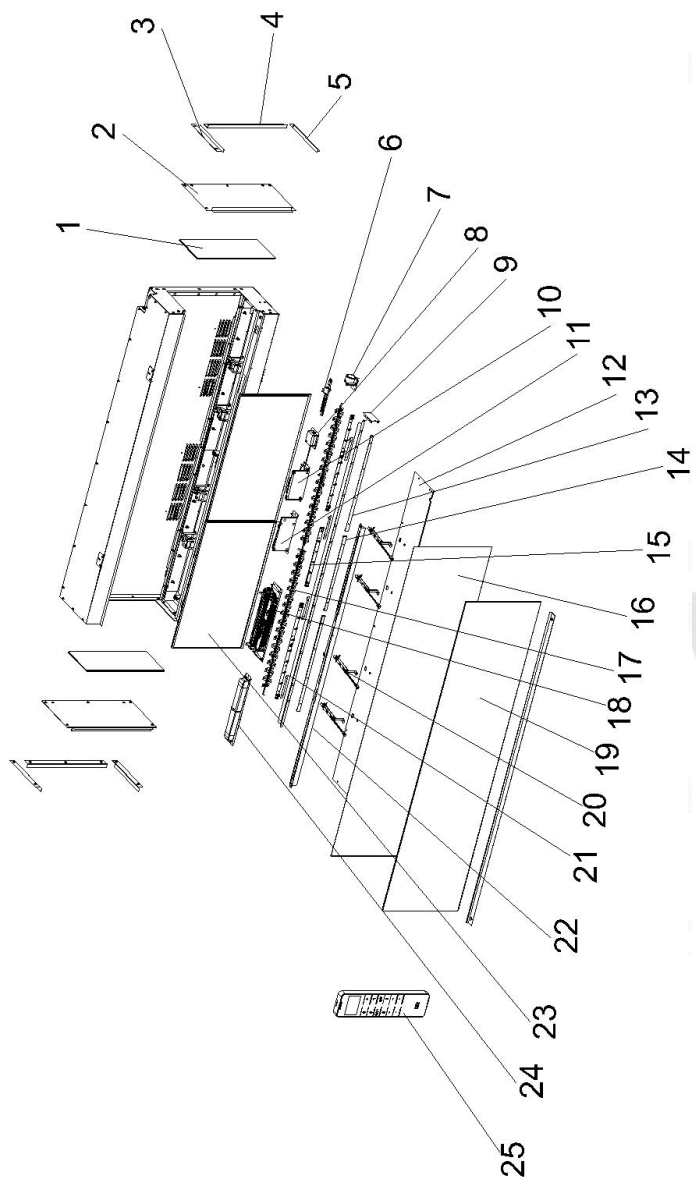
www.forjas-salvador.com

www.forjas-salvador.com

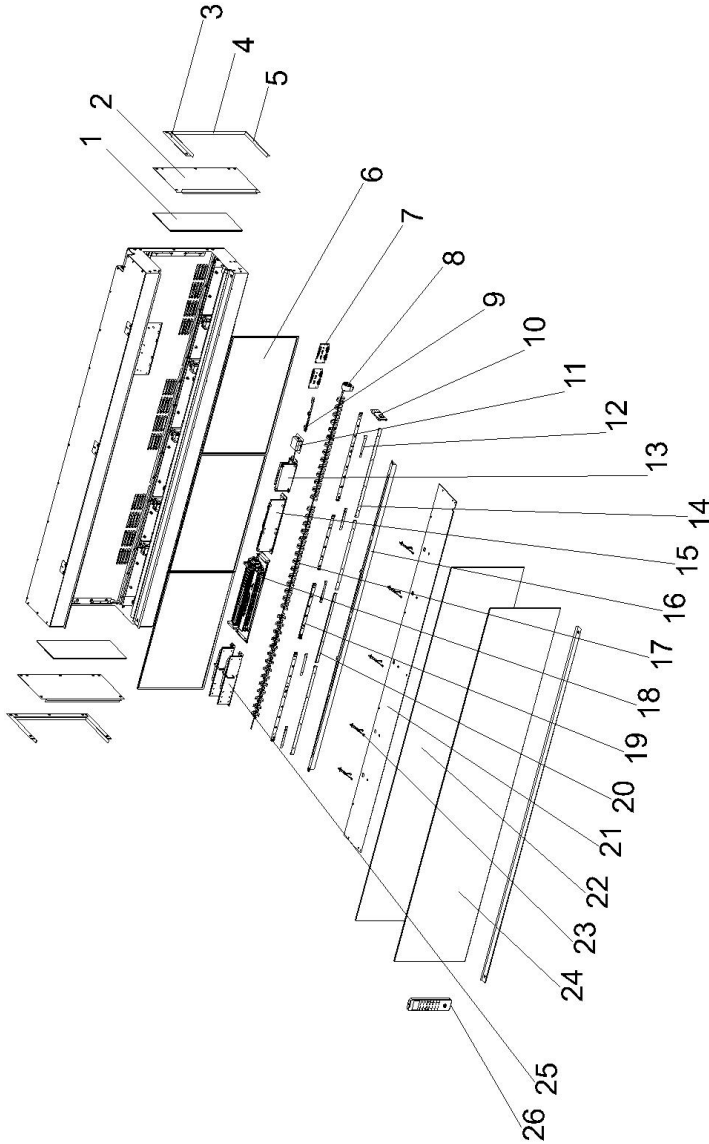
Luminosa 110



N°	Elemento	N° Pieza	Modelo LED	Cantidad
1	Vidrio lateral	8262		2
2	Panel lateral metálico	8619		2
3	Tira de borde superior 1	8641		2
4	Tira de borde superior 2	8640		2
5	Tira de borde superior 3	8639		2
6	Pantalla LCD	040		2
7	Panel de control	9709		1
8	Altavoz	8888		1
9	Caja de control	10151		1
10	Motor del husillo	9710		1
11	Placa controladora de pantalla LCD	10141		1
12	Luz del tronco PCB	9712		1
13	Unidad de calentamiento	8891		1
14	Luz del tronco	9722	RC07-333A	4
15	Tablero LED del lecho de combustible	8508	RC07-125A	2
16	Tablero LED del lecho de combustible	8064	RC07-181A	3
17	Tablero LED de troncos incandescentes	9724	RC07-333B	3
18	Luz rasante	10142		1
19	Balda Lecho de combustible	10143		1
20	Pantalla trasera	10144		1
21	Vidrio central	10145		1
22	Husillo con efecto de lecho de combustible	10146		1
23	Unidad de potencia	10147		1
24	Mando a distancia	9727		1
	Conjunto de troncos A	10148		1
	Conjunto de troncos B	10149		1
	Juego de cristales	10150		1



Nº	Elemento	Nº Pieza	Modelo LED	Cantidad
1	Vidrio lateral	8262		2
2	Panel lateral metálico	8619		2
3	Tira de borde superior 1	8641		2
4	Tira de borde superior 2	8640		2
5	Tira de borde superior 3	8639		2
6	Panel de control	9709		1
7	Motor del husillo	9710		1
8	Altavoz	8888		1
9	Luz del tronco PCB	9712		1
10	Caja de control	9713		1
11	Placa controladora de pantalla LCD	9714		1
12	Balda Lecho de combustible	9715		1
13	Tablero LED del lecho de combustible	8508	RC07-125A	4
14	Tablero LED del lecho de combustible	8063	RC07-137A	1
15	Tablero LED del lecho de combustible	8064	RC07-181A	1
16	Pantalla trasera	9719		1
17	Husillo con efecto de lecho de combustible	9720		1
18	Unidad de calentamiento	8891		1
19	Vidrio central	8648		1
20	Luz del tronco	9722	RC07-333A	4
21	Tablero LED de troncos incandescentes	9724	RC07-333B	4
22	Luz rasante	9723		1
23	Pantalla LCD	9725		2
24	Unidad de potencia	9726		1
25	Mando a distancia	9727		1
	Conjunto de registros	9728		1
	Juego de cristales	9729		1



Nº	Elemento	Nº Pieza	Modelo LED:	Cantidad
1	Vidrio lateral	8626		2
2	Panel lateral metálico	10084		2
3	Tira de borde superior 1	10085		2
4	Tira de borde superior 2	10086		2
5	Tira de borde superior 3	10087		2
6	Pantalla LCD	9725		3
7	Placa adaptadora LCD	10090		2
8	Motor del husillo	9710		1
9	Panel de control	9709		1
10	Luz del tronco PCB	9712		1
11	Altavoz	8888		1
12	Tablero LED de troncos incandescentes	9724		5
13	Caja de control	10088		1
14	Tablero LED del lecho de combustible	8508	RC07-125A	4
15	Placa controladora de pantalla LCD	10089		1
16	Luz rasante	10095		1
17	Husillo con efecto de lecho de combustible	10093		1
18	Unidad de calentamiento	8891		1
19	Tablero LED del lecho de combustible	8064	RC07-181A	2
20	Tablero LED del lecho de combustible	8063	RC07-137A	2
21	Balda del Lecho de combustible	10091		1
22	Pantalla trasera	10092		1
23	Luz del tronco	9722		5
24	Vidrio central	10094		1
25	Unidad de potencia	10096		2
26	Mando a distancia	9727		1
	Conjunto de troncos A	10097		1
	Conjunto de troncos B	10098		1
	Conjunto de troncos C	10099		1
	Juego de cristales	10100		1

Medio ambiente

Significado del cubo de basura con ruedas tachado:



Los aparatos eléctricos no deben eliminarse como residuos municipales sin clasificar. Deben utilizarse instalaciones de recogida selectiva para la eliminación de aparatos eléctricos. Póngase en contacto con su local para informarse sobre los sistemas de recogida disponibles. Si los aparatos eléctricos se eliminan en vertederos, las sustancias peligrosas pueden filtrarse a las aguas subterráneas y entrar en la cadena alimentaria, perjudicando su salud y bienestar. Cuando se sustituyen los electrodomésticos viejos por los nuevos, es una obligación legal que el minorista recoja el aparato antiguo para su eliminación al menos de forma gratuita.



Esta chimenea cumple con las normas de seguridad EN 60335-1 y EN 60335-2-30 que cubren los requisitos esenciales de la Directiva de baja tensión 2014/35/UE y las normas de compatibilidad electromagnética EN 55014-1; EN 55014-2; EN 61000-3-2 y EN 61000-3-3 que cubren los requisitos esenciales de la Directiva Europea de compatibilidad 2014/30/UE, y las normas RED EN300220-2, EN301489-1, EN301489-3 y EN6247 que cubren los requisitos esenciales de la Directiva Europea 2014/53/EU de Equipos de Radio.



Esta chimenea cumple con las normas de seguridad BS EN 60335-1 y BS EN 60335-2-30 que cubren los requisitos esenciales de la normativa sobre equipos eléctricos (seguridad) de 2016 (S.I.2016/1101) y las normas CEM BS EN 55014-1; BS EN 55014-2; BS EN 61000-3-2 y BS EN 61000-3-3 que cubren los requisitos esenciales del Reglamento de Compatibilidad Electromagnética 2016 (S.I.2016/1091). y las normas RED BS EN 300220-2, BS EN 301489-1, BS EN 301489-3 que cubren los requisitos esenciales del Reglamento Europeo de Equipos de Radiocomunicación 2017.



Unit D, Stafford Park 2, Telford, Shropshire, TF3 3AR
Tel: +44 1952 200 444 Fax : +44 1952 200 480
www.charltonandjenrick.co.uk