

## SAEY PEAK S

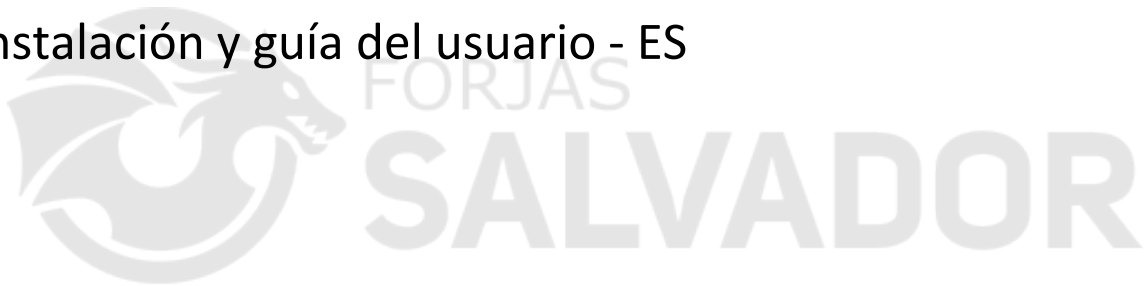


[Ver más información online](#)

# SAEY

## PEAK – PEAK S

Instalación y guía del usuario - ES




**CE**  
EN 13240


---

**SAEY**

Versión 2017

página 1

|  |  |   |                  |     |                           |      |                                 |                      |   |                           |      |                  |     |                            |      |                                   |                      |  |                          |      |                     |     |                            |      |                               |                      |
|--|--|---|------------------|-----|---------------------------|------|---------------------------------|----------------------|---|---------------------------|------|------------------|-----|----------------------------|------|-----------------------------------|----------------------|--|--------------------------|------|---------------------|-----|----------------------------|------|-------------------------------|----------------------|
| <b>DoP</b>   | <b>PRESTATIEVERKLARING<br/>DÉCLARATION DE PERFORMANCE<br/>LEISTUNGSERKLÄRUNG</b>           | <b>UNIFIRE</b>  |                  |     |                           |      |                                 |                      |   |                           |      |                  |     |                            |      |                                   |                      |  |                          |      |                     |     |                            |      |                               |                      |
| Volgens Verordening (EU) 305/2011  | Selon le Règlement (UE) 305/2011   | Gemäß der Verordnung (EU) 305/2011  |                  |     |                           |      |                                 |                      |   |                           |      |                  |     |                            |      |                                   |                      |  |                          |      |                     |     |                            |      |                               |                      |
| <b>1/ Naam en identificatiecode</b>  | <b>1/ Nom et code d'identification</b>   | <b>1/ Name und Identifikationscode</b>  |                  |     |                           |      |                                 |                      |   |                           |      |                  |     |                            |      |                                   |                      |  |                          |      |                     |     |                            |      |                               |                      |
| <b>SAEY PEAK</b>   |  |   |                  |     |                           |      |                                 |                      |   |                           |      |                  |     |                            |      |                                   |                      |  |                          |      |                     |     |                            |      |                               |                      |
| <b>2/ Naam en adres fabrikant</b>  | <b>2/ Nom et adresse de fabricant</b>  | <b>2/ Name und Adresse der Fabrikant</b>  |                  |     |                           |      |                                 |                      |   |                           |      |                  |     |                            |      |                                   |                      |  |                          |      |                     |     |                            |      |                               |                      |
|  | <b>UNIFIRE NV<br/>De Bruwaan 17<br/>9700 Oudenaarde<br/>België</b>                         |   |                  |     |                           |      |                                 |                      |   |                           |      |                  |     |                            |      |                                   |                      |  |                          |      |                     |     |                            |      |                               |                      |
| <b>3/ Het beoogde gebruik</b>  | <b>3/ L' utilisation prévue</b>  | <b>3/ Die vorgesehene Verwendung</b>  |                  |     |                           |      |                                 |                      |   |                           |      |                  |     |                            |      |                                   |                      |  |                          |      |                     |     |                            |      |                               |                      |
| Apparaat voor huishoudelijke verwarming, gestookt met houtblokken, zonder warmwaterproductie   | Appareil de chauffage domestique alimenté aux bûches à bois, sans production d' eau chaude | Mit Scheitholz befeuerte Wärmezeuger für den Wohnbereich ohne Warmwasserbereitung           |                  |     |                           |      |                                 |                      |   |                           |      |                  |     |                            |      |                                   |                      |  |                          |      |                     |     |                            |      |                               |                      |
| <b>4/ Gecertificeerd laboratorium</b>  | <b>4/ Laboratoire certifié</b>   | <b>4/ Zertifizierte Prüfstelle</b>  |                  |     |                           |      |                                 |                      |   |                           |      |                  |     |                            |      |                                   |                      |  |                          |      |                     |     |                            |      |                               |                      |
| Rhein-Ruhr Feuerstätten Prüfstelle   | Rhein-Ruhr Feuerstätten Prüfstelle   | Rhein-Ruhr Feuerstätten Prüfstelle  |                  |     |                           |      |                                 |                      |   |                           |      |                  |     |                            |      |                                   |                      |  |                          |      |                     |     |                            |      |                               |                      |
| <b>5/ Nummer van het keuringsrapport</b>   | <b>5/ Numéro du rapport d' essai</b>   | <b>5/ Nummer des Prüfberichts</b>   |                  |     |                           |      |                                 |                      |   |                           |      |                  |     |                            |      |                                   |                      |  |                          |      |                     |     |                            |      |                               |                      |
| RRF - 40 15 4173-1   | RRF - 40 15 4173-1   | RRF - 40 15 4173-1  |                  |     |                           |      |                                 |                      |   |                           |      |                  |     |                            |      |                                   |                      |  |                          |      |                     |     |                            |      |                               |                      |
| <b>6/ Verklaarde prestaties</b>  | <b>6/ Performances déclarées</b>   | <b>6/ Erklärte Leistungen</b>   |                  |     |                           |      |                                 |                      |   |                           |      |                  |     |                            |      |                                   |                      |  |                          |      |                     |     |                            |      |                               |                      |
| <b>Technische specificaties:<br/>EN 13240:2001/A2:2004/AC:2007</b><br><br><table style="width: 100%; border-collapse: collapse;"> <tr><td><i>Nominaal vermogen</i></td><td style="text-align: right;">8 kW</td></tr> <tr><td><i>Rendement</i></td><td style="text-align: right;">78%</td></tr> <tr><td><i>Emissie CO (13%O2)</i></td><td style="text-align: right;">0,1%</td></tr> <tr><td><i>Emissie fijnstof (13%O2)</i></td><td style="text-align: right;">40 mg/m<sup>3</sup></td></tr> </table> | <i>Nominaal vermogen</i>   | 8 kW  | <i>Rendement</i> | 78% | <i>Emissie CO (13%O2)</i> | 0,1% | <i>Emissie fijnstof (13%O2)</i> | 40 mg/m <sup>3</sup> | <b>Specifications techniques:<br/>EN 13240:2001/A2:2004/AC:2007</b><br><br><table style="width: 100%; border-collapse: collapse;"> <tr><td><i>Puissance nominale</i></td><td style="text-align: right;">8 kW</td></tr> <tr><td><i>Rendement</i></td><td style="text-align: right;">78%</td></tr> <tr><td><i>Émission CO (13%O2)</i></td><td style="text-align: right;">0,1%</td></tr> <tr><td><i>Émission poussière (13%O2)</i></td><td style="text-align: right;">40 mg/m<sup>3</sup></td></tr> </table> | <i>Puissance nominale</i> | 8 kW | <i>Rendement</i> | 78% | <i>Émission CO (13%O2)</i> | 0,1% | <i>Émission poussière (13%O2)</i> | 40 mg/m <sup>3</sup> | <b>Technische Spezifikationen:<br/>EN 13240:2001/A2:2004/AC:2007</b><br><br><table style="width: 100%; border-collapse: collapse;"> <tr><td><i>Nennwärmeleistung</i></td><td style="text-align: right;">8 kW</td></tr> <tr><td><i>Wirkungsgrad</i></td><td style="text-align: right;">78%</td></tr> <tr><td><i>Emission CO (13%O2)</i></td><td style="text-align: right;">0,1%</td></tr> <tr><td><i>Emission Staub (13%O2)</i></td><td style="text-align: right;">40 mg/m<sup>3</sup></td></tr> </table> | <i>Nennwärmeleistung</i> | 8 kW | <i>Wirkungsgrad</i> | 78% | <i>Emission CO (13%O2)</i> | 0,1% | <i>Emission Staub (13%O2)</i> | 40 mg/m <sup>3</sup> |
| <i>Nominaal vermogen</i>   | 8 kW   |   |                  |     |                           |      |                                 |                      |   |                           |      |                  |     |                            |      |                                   |                      |  |                          |      |                     |     |                            |      |                               |                      |
| <i>Rendement</i>   | 78%  |   |                  |     |                           |      |                                 |                      |   |                           |      |                  |     |                            |      |                                   |                      |  |                          |      |                     |     |                            |      |                               |                      |
| <i>Emissie CO (13%O2)</i>  | 0,1%   |   |                  |     |                           |      |                                 |                      |   |                           |      |                  |     |                            |      |                                   |                      |  |                          |      |                     |     |                            |      |                               |                      |
| <i>Emissie fijnstof (13%O2)</i>  | 40 mg/m <sup>3</sup>   |   |                  |     |                           |      |                                 |                      |   |                           |      |                  |     |                            |      |                                   |                      |  |                          |      |                     |     |                            |      |                               |                      |
| <i>Puissance nominale</i>  | 8 kW   |   |                  |     |                           |      |                                 |                      |   |                           |      |                  |     |                            |      |                                   |                      |  |                          |      |                     |     |                            |      |                               |                      |
| <i>Rendement</i>   | 78%  |   |                  |     |                           |      |                                 |                      |   |                           |      |                  |     |                            |      |                                   |                      |  |                          |      |                     |     |                            |      |                               |                      |
| <i>Émission CO (13%O2)</i>   | 0,1%   |   |                  |     |                           |      |                                 |                      |   |                           |      |                  |     |                            |      |                                   |                      |  |                          |      |                     |     |                            |      |                               |                      |
| <i>Émission poussière (13%O2)</i>  | 40 mg/m <sup>3</sup>   |   |                  |     |                           |      |                                 |                      |   |                           |      |                  |     |                            |      |                                   |                      |  |                          |      |                     |     |                            |      |                               |                      |
| <i>Nennwärmeleistung</i>   | 8 kW   |   |                  |     |                           |      |                                 |                      |   |                           |      |                  |     |                            |      |                                   |                      |  |                          |      |                     |     |                            |      |                               |                      |
| <i>Wirkungsgrad</i>  | 78%  |   |                  |     |                           |      |                                 |                      |   |                           |      |                  |     |                            |      |                                   |                      |  |                          |      |                     |     |                            |      |                               |                      |
| <i>Emission CO (13%O2)</i>   | 0,1%   |   |                  |     |                           |      |                                 |                      |   |                           |      |                  |     |                            |      |                                   |                      |  |                          |      |                     |     |                            |      |                               |                      |
| <i>Emission Staub (13%O2)</i>  | 40 mg/m <sup>3</sup>   |   |                  |     |                           |      |                                 |                      |   |                           |      |                  |     |                            |      |                                   |                      |  |                          |      |                     |     |                            |      |                               |                      |
| De bovenvermelde fabrikant houdt de documenten die deze prestaties bewijzen ter beschikking.   | Le fabricant cité ci-dessus tient les documents prouvant ces performances à disposition.   | Die oben genannte Fabrikant stellt die Dokumente die der Leistungen beweisen zur Verfügung. |                  |     |                           |      |                                 |                      |   |                           |      |                  |     |                            |      |                                   |                      |  |                          |      |                     |     |                            |      |                               |                      |
| Oudenaarde, 13 januari 2016  |  |   |                  |     |                           |      |                                 |                      |   |                           |      |                  |     |                            |      |                                   |                      |  |                          |      |                     |     |                            |      |                               |                      |
|   |  |   |                  |     |                           |      |                                 |                      |   |                           |      |                  |     |                            |      |                                   |                      |  |                          |      |                     |     |                            |      |                               |                      |
| Fabien De Vos<br>Product Manager   |  |   |                  |     |                           |      |                                 |                      |   |                           |      |                  |     |                            |      |                                   |                      |  |                          |      |                     |     |                            |      |                               |                      |
| UNIFIRE NV – De Bruwaan 17 – 9700 Oudenaarde (België) – <a href="http://www.unifire.be">www.unifire.be</a>   |  |   |                  |     |                           |      |                                 |                      |   |                           |      |                  |     |                            |      |                                   |                      |  |                          |      |                     |     |                            |      |                               |                      |

|   |  |   |           |     |                    |       |                          |                      |  |                    |      |           |     |                     |       |                            |                      |   |                   |      |              |     |                     |       |                        |                      |
|---|--|---|-----------|-----|--------------------|-------|--------------------------|----------------------|--|--------------------|------|-----------|-----|---------------------|-------|----------------------------|----------------------|---|-------------------|------|--------------|-----|---------------------|-------|------------------------|----------------------|
| <b>DoP</b>  | <b>PRESTATIEVERKLARING<br/>DÉCLARATION DE PERFORMANCE<br/>LEISTUNGSERKLÄRUNG</b>           | <b>UNIFIRE</b>  |           |     |                    |       |                          |                      |  |                    |      |           |     |                     |       |                            |                      |   |                   |      |              |     |                     |       |                        |                      |
| Volgens Verordening (EU) 305/2011   | Selon le Règlement (UE) 305/2011   | Gemäß der Verordnung (EU) 305/2011  |           |     |                    |       |                          |                      |  |                    |      |           |     |                     |       |                            |                      |   |                   |      |              |     |                     |       |                        |                      |
| <b>1/ Naam en identificatiecode</b>   | <b>1/ Nom et code d'identification</b>   | <b>1/ Name und Identifikationscode</b>  |           |     |                    |       |                          |                      |  |                    |      |           |     |                     |       |                            |                      |   |                   |      |              |     |                     |       |                        |                      |
| <b>SAEY PEAK S</b>  |  |   |           |     |                    |       |                          |                      |  |                    |      |           |     |                     |       |                            |                      |   |                   |      |              |     |                     |       |                        |                      |
| <b>2/ Naam en adres fabrikant</b>   | <b>2/ Nom et adresse de fabricant</b>  | <b>2/ Name und Adresse der Fabrikant</b>  |           |     |                    |       |                          |                      |  |                    |      |           |     |                     |       |                            |                      |   |                   |      |              |     |                     |       |                        |                      |
|   | <b>UNIFIRE NV<br/>De Bruwaan 17<br/>9700 Oudenaarde<br/>België</b>                         |   |           |     |                    |       |                          |                      |  |                    |      |           |     |                     |       |                            |                      |   |                   |      |              |     |                     |       |                        |                      |
| <b>3/ Het beoogde gebruik</b>   | <b>3/ L' utilisation prévue</b>  | <b>3/ Die vorgesehene Verwendung</b>  |           |     |                    |       |                          |                      |  |                    |      |           |     |                     |       |                            |                      |   |                   |      |              |     |                     |       |                        |                      |
| Apparaat voor huishoudelijke verwarming, gestookt met houtblokken, zonder warmwaterproductie  | Appareil de chauffage domestique alimenté aux bûches à bois, sans production d' eau chaude | Mit Scheitholz befeuerte Wärmezeuger für den Wohnbereich ohne Warmwasserbereitung           |           |     |                    |       |                          |                      |  |                    |      |           |     |                     |       |                            |                      |   |                   |      |              |     |                     |       |                        |                      |
| <b>4/ Gecertificeerd laboratorium</b>   | <b>4/ Laboratoire certifié</b>   | <b>4/ Zertifizierte Prüfstelle</b>  |           |     |                    |       |                          |                      |  |                    |      |           |     |                     |       |                            |                      |   |                   |      |              |     |                     |       |                        |                      |
| Rhein-Ruhr Feuerstätten Prüfstelle  | Rhein-Ruhr Feuerstätten Prüfstelle   | Rhein-Ruhr Feuerstätten Prüfstelle  |           |     |                    |       |                          |                      |  |                    |      |           |     |                     |       |                            |                      |   |                   |      |              |     |                     |       |                        |                      |
| <b>5/ Nummer van het keuringsrapport</b>  | <b>5/ Numéro du rapport d' essai</b>   | <b>5/ Nummer des Prüfberichts</b>   |           |     |                    |       |                          |                      |  |                    |      |           |     |                     |       |                            |                      |   |                   |      |              |     |                     |       |                        |                      |
| RRF - 40 16 4408  | RRF - 40 16 4408   | RRF - 40 16 4408  |           |     |                    |       |                          |                      |  |                    |      |           |     |                     |       |                            |                      |   |                   |      |              |     |                     |       |                        |                      |
| <b>6/ Verklaarde prestaties</b>   | <b>6/ Performances déclarées</b>   | <b>6/ Erklärte Leistungen</b>   |           |     |                    |       |                          |                      |  |                    |      |           |     |                     |       |                            |                      |   |                   |      |              |     |                     |       |                        |                      |
| <b>Technische specificaties:<br/>EN 13240:2001/A2:2004/AC:2007</b><br><br><table style="width: 100%; border-collapse: collapse;"> <tr> <td style="width: 50%;">Nominaal vermogen</td> <td style="width: 50%;">6 kW</td> </tr> <tr> <td>Rendement</td> <td>80%</td> </tr> <tr> <td>Emissie CO (13%O2)</td> <td>0,09%</td> </tr> <tr> <td>Emissie fijnstof (13%O2)</td> <td>40 mg/m<sup>3</sup></td> </tr> </table> | Nominaal vermogen  | 6 kW  | Rendement | 80% | Emissie CO (13%O2) | 0,09% | Emissie fijnstof (13%O2) | 40 mg/m <sup>3</sup> | <b>Specifications techniques:<br/>EN 13240:2001/A2:2004/AC:2007</b><br><br><table style="width: 100%; border-collapse: collapse;"> <tr> <td style="width: 50%;">Puissance nominale</td> <td style="width: 50%;">6 kW</td> </tr> <tr> <td>Rendement</td> <td>80%</td> </tr> <tr> <td>Émission CO (13%O2)</td> <td>0,09%</td> </tr> <tr> <td>Émission poussière (13%O2)</td> <td>40 mg/m<sup>3</sup></td> </tr> </table> | Puissance nominale | 6 kW | Rendement | 80% | Émission CO (13%O2) | 0,09% | Émission poussière (13%O2) | 40 mg/m <sup>3</sup> | <b>Technische Spezifikationen:<br/>EN 13240:2001/A2:2004/AC:2007</b><br><br><table style="width: 100%; border-collapse: collapse;"> <tr> <td style="width: 50%;">Nennwärmeleistung</td> <td style="width: 50%;">6 kW</td> </tr> <tr> <td>Wirkungsgrad</td> <td>80%</td> </tr> <tr> <td>Emission CO (13%O2)</td> <td>0,09%</td> </tr> <tr> <td>Emission Staub (13%O2)</td> <td>40 mg/m<sup>3</sup></td> </tr> </table> | Nennwärmeleistung | 6 kW | Wirkungsgrad | 80% | Emission CO (13%O2) | 0,09% | Emission Staub (13%O2) | 40 mg/m <sup>3</sup> |
| Nominaal vermogen   | 6 kW   |   |           |     |                    |       |                          |                      |  |                    |      |           |     |                     |       |                            |                      |   |                   |      |              |     |                     |       |                        |                      |
| Rendement   | 80%  |   |           |     |                    |       |                          |                      |  |                    |      |           |     |                     |       |                            |                      |   |                   |      |              |     |                     |       |                        |                      |
| Emissie CO (13%O2)  | 0,09%  |   |           |     |                    |       |                          |                      |  |                    |      |           |     |                     |       |                            |                      |   |                   |      |              |     |                     |       |                        |                      |
| Emissie fijnstof (13%O2)  | 40 mg/m <sup>3</sup>   |   |           |     |                    |       |                          |                      |  |                    |      |           |     |                     |       |                            |                      |   |                   |      |              |     |                     |       |                        |                      |
| Puissance nominale  | 6 kW   |   |           |     |                    |       |                          |                      |  |                    |      |           |     |                     |       |                            |                      |   |                   |      |              |     |                     |       |                        |                      |
| Rendement   | 80%  |   |           |     |                    |       |                          |                      |  |                    |      |           |     |                     |       |                            |                      |   |                   |      |              |     |                     |       |                        |                      |
| Émission CO (13%O2)   | 0,09%  |   |           |     |                    |       |                          |                      |  |                    |      |           |     |                     |       |                            |                      |   |                   |      |              |     |                     |       |                        |                      |
| Émission poussière (13%O2)  | 40 mg/m <sup>3</sup>   |   |           |     |                    |       |                          |                      |  |                    |      |           |     |                     |       |                            |                      |   |                   |      |              |     |                     |       |                        |                      |
| Nennwärmeleistung   | 6 kW   |   |           |     |                    |       |                          |                      |  |                    |      |           |     |                     |       |                            |                      |   |                   |      |              |     |                     |       |                        |                      |
| Wirkungsgrad  | 80%  |   |           |     |                    |       |                          |                      |  |                    |      |           |     |                     |       |                            |                      |   |                   |      |              |     |                     |       |                        |                      |
| Emission CO (13%O2)   | 0,09%  |   |           |     |                    |       |                          |                      |  |                    |      |           |     |                     |       |                            |                      |   |                   |      |              |     |                     |       |                        |                      |
| Emission Staub (13%O2)  | 40 mg/m <sup>3</sup>   |   |           |     |                    |       |                          |                      |  |                    |      |           |     |                     |       |                            |                      |   |                   |      |              |     |                     |       |                        |                      |
| De bovenvermelde fabrikant houdt de documenten die deze prestaties bewijzen ter beschikking.  | Le fabricant cité ci-dessus tient les documents prouvant ces performances à disposition.   | Die oben genannte Fabrikant stellt die Dokumente die der Leistungen beweisen zur Verfügung. |           |     |                    |       |                          |                      |  |                    |      |           |     |                     |       |                            |                      |   |                   |      |              |     |                     |       |                        |                      |
| Oudenaarde, 10 november 2016  |  |   |           |     |                    |       |                          |                      |  |                    |      |           |     |                     |       |                            |                      |   |                   |      |              |     |                     |       |                        |                      |
| <br><br>Fabien De Vos<br>Product Manager   |  |   |           |     |                    |       |                          |                      |  |                    |      |           |     |                     |       |                            |                      |   |                   |      |              |     |                     |       |                        |                      |
| UNIFIRE NV – De Bruwaan 17 – 9700 Oudenaarde (België) – <a href="http://www.unifire.be">www.unifire.be</a>  |  |   |           |     |                    |       |                          |                      |  |                    |      |           |     |                     |       |                            |                      |   |                   |      |              |     |                     |       |                        |                      |

## Índice

|   |    |
|---|----|
| 1 Embalaje y contenido .....  | 5  |
| 2 Información técnica.....  | 6  |
| 3 Precauciones generales de información y seguridad .....           | 7  |
| 3.1 Riesgos de incendio .....                                       | 9  |
| 3.2 Riesgos por puerta mal sellada .....                            | 9  |
| 3.3 Riesgos por falta de ventilación .....                          | 9  |
| 3.4 Riesgos por usar combustible inadecuado.....                    | 9  |
| 3.5 Riesgos por cerrar el suministro de aire.....                   | 9  |
| 3.6 Riesgos por mal funcionamiento de la chimenea .....             | 10 |
| 3.7 Que hacer en caso de incendio de la chimenea.....               | 10 |
| 4 Directrices de instalación .....                                  | 11 |
| 5 Guía del usuario.....   | 19 |
| 5.1 Combustible.....  | 19 |
| 5.2 Primer uso .....  | 21 |
| 5.3 Uso general.....  | 21 |
| 5.4 Hacer fuego .....   | 22 |
| 6 Mantenimiento.....  | 23 |
| 7 Fallos de funcionamiento: por qué ocurren y cómo resolverlos..... | 25 |
| 8 Recambios .....   | 26 |
| 9 Garantía.....   | 28 |
| 10 Número de serie .....  | 28 |

## Información importante para el usuario

¡Enhorabuena! Le agradecemos sinceramente la elección de la marca Saey. Al elegir nuestra estufa Saey Peak ó Saey Peak S, se ha hecho con una estufa aspecto moderno además de extraordinaria a nivel técnico.

Además del diseño, valoramos en gran medida una tecnología de combustión avanzada y una alta calidad. La estufa Saey Peak y Saey Peak S han sido construidos con la tecnología más moderna disponible y cumple con la normativa DIN EN 13240 europea.

**Además de todo lo anterior, Saey garantiza un servicio completo, ¡incluso mucho después de su compra! Una eficiencia indiscutible y años de calentamiento acogedor son responsabilidad de nuestros socios certificados y Unifire.**

¡Estamos convencidos de que le esperan muchos días agradables y le deseamos la mejor de las suertes en el uso de su estufa!

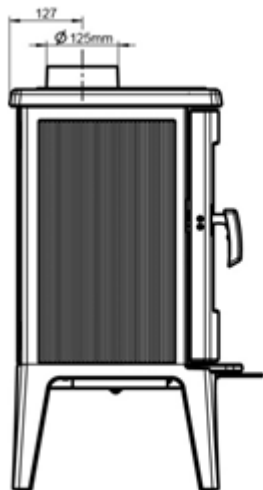
### 1 Embalaje y contenido

Tenemos el máximo cuidado en entregar su nueva estufa en el mejor embalaje posible, para reducir cualquier posibilidad de daño. Gracias por comprobar que su estufa no tenga daños y que le haya llegado con todo su contenido tan pronto la haya recibido. Por favor, haga saber a su punto de venta si le falta cualquier pieza.

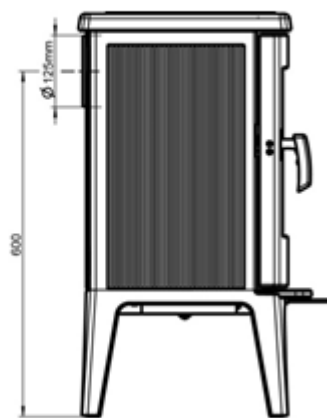
El embalaje de su estufa es inofensivo para el medio ambiente. El cartón y la madera serán aceptados en su punto de reciclaje local.

## 2 Información técnica

| <b>Estufa Saey Peak S</b>                  |                     |         |
|--|---------------------|---------|
| Emisión de carbono (a 13% O <sub>2</sub> ) | Mg/m <sup>3</sup> n | 1125    |
| Emisión de Partículas de polvo             | Mg/m <sup>3</sup> n | 40      |
| Eficiencia                                 | %                   | 80      |
| Potencia nominal                           | kW                  | 6.0     |
| Temperatura del gas de combustión          | °C                  | 233     |
| Tiro en consumo nominal                    | g/s                 | 6,7     |
| Tiro de límites                            | Pa                  | 12 - 20 |
| Suministro de aire fresco                  | m <sup>3</sup> /h   | 28      |
| <b>Combustible</b>                         |                     |         |
| Combustible                                | Madera y briquetas  |         |
| Carga máxima de madera                     | Kg                  | 1,6     |
| Consumo nominal                            | Kg/h                | 2,1     |
| Carga máxima de briquetas de madera        | Kg                  | 1,5     |
| Consumo nominal                            | Kg/h                | 1,9     |
| <b>Dimensiones</b>                         |                     |         |
| Longitud máxima de los troncos             | cm                  | 33      |



Conexión superior



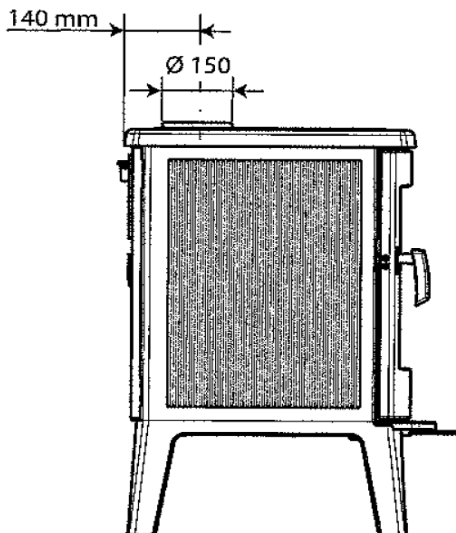
Conexión trasera

# SAEY

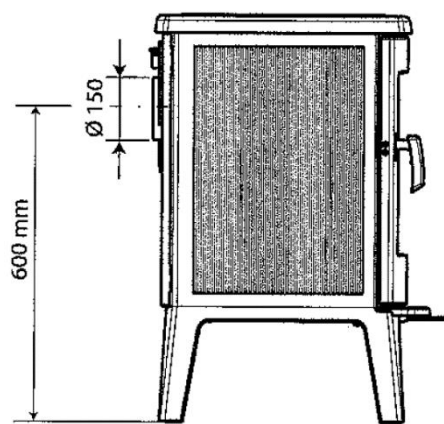
Versión 2017

página 6

| <b>Estufa Saey Peak</b>                    |                     |         |
|--|---------------------|---------|
| Emisión de carbono (a 13% O <sub>2</sub> ) | Mg/m <sup>3</sup> n | 1250    |
| Emisión de Partículas de polvo             | Mg/m <sup>3</sup> n | 40      |
| Eficiencia                                 | %                   | 78      |
| Potencia nominal                           | kW                  | 8.0     |
| Temperatura del gas de combustión          | °C                  | 267     |
| Tiro en consumo nominal                    | g/s                 | 8.2     |
| Tiro de límites                            | Pa                  | 12 - 20 |
| Suministro de aire fresco                  | m <sup>3</sup> /h   | 32      |
| Combustible                                |                     |         |
| Combustible                                | Madera y briquetas  |         |
| Carga máxima de madera                     | Kg                  | 2.3     |
| Consumo nominal                            | Kg/h                | 2.6     |
| Carga máxima de briquetas de madera        | Kg                  | 2.1     |
| Consumo nominal                            | Kg/h                | 2.3     |
| Dimensiones                                |                     |         |
| Longitud máxima de los troncos             | cm                  | 50      |



**Conexión superior**



**Conexión trasera**

# SAEY

Versión 2017

página 7

### 3 Información general y precauciones de seguridad

Se deben seguir las siguientes recomendaciones de seguridad:

- Por favor, lea el manual completo antes del primer uso de la estufa.
- Cuando se calienta la estufa, ciertas piezas tales como las puertas, las asas, la ventana, los tubos de salida humos, etc. pueden calentarse mucho. Por lo tanto, está prohibido tocar estas piezas sin la protección adecuada (guantes resistentes al calor).
- Comunique este peligro para sus hijos y asegúrese de que mantengan una distancia adecuada cuando se esté usa la estufa.
- Los objetos que no son resistentes al calor deben mantenerse lejos de la estufa.
- No ponga ninguna olla o caldera encima de tu estufa.
- La ropa de cualquier tipo de tejido, debe mantenerse lejos a una distancia segura de la estufa.
- Mientras la estufa esté en uso, mantenga todos los materiales inflamables o explosivos fuera de su alcance.
- Utilice únicamente el combustible correcto para su estufa. No todo el material es adecuado.
- Cualquier modificación de la estufa está prohibida.
- Utilice únicamente piezas de recambio original.
- Esta estufa no está equipada para ser conectada junto con otras en la misma chimenea.

Las estufas Saey Peak y Saey Peak S están hechas para quemar únicamente madera y briquetas y para trabajar únicamente en un entorno cerrado.

### **3.1 Riesgos de incendio**

Las partes principales de la estufa Saey Peak, especialmente la puerta, el frontal, frente, la parte superior y el conducto de humos pueden calentarse mucho. Se debe utilizar un guante resistente al calor para controlar la estufa. Asegúrese de que los niños mantengan una distancia segura con la estufa.

### **3.2 Riesgos por puerta mal sellada**

Asegúrese de cerrar la puerta correctamente para que no se pueda escapar ningún humo o vapor en el espacio habitable.

Los humos de la combustión y la depresión pueden ser una razón por la que los humos y otros gases ingresen en la estancia. Por lo tanto, preste atención a no abrir nunca la puerta principal antes de que la madera se haya quemado por completo.

### **3.3 Riesgos por falta de ventilación.**

Las estufas necesitan aire para poder realizar la combustión correctamente; el aire lo extraen del espacio habitable. Por lo tanto, se debe suministrar suficiente aire fresco desde el exterior hacia el interior donde se tiene la estufa. Por la misma razón, se aconseja que todos los sistemas de ventilación trabajen con una potencia mínima, o incluso mejor, que se apaguen (ventilación, campana de cocina, etc.).

### **3.4 Riesgos por usar combustible inapropiado**

La estufa Saey Peak fue diseñada únicamente para quemar madera y briquetas.

Puede encontrar más información sobre el uso del combustible adecuado en el capítulo 5.

### **3.5 Riesgos por cerrar el suministro de aire**

Mientras las llamas se vean amarillas / anaranjadas, el suministro de aire fresco no se debe interrumpir.

### 3.6 Riesgos por mal funcionamiento de la chimenea

Para que la estufa funcione correctamente debe tener un tiro adecuado en la chimenea. Especialmente en primavera y otoño o en caso de malas condiciones climáticas (fuertes vientos, tormenta, niebla, etc.); esto puede ocurrir con mucha frecuencia. Por favor, tenga esto en cuenta como un tema muy importante.

En caso de inactividad prolongada de la estufa, asegúrese de comprobar la chimenea y los otros conductos en busca de obstrucciones. Compruebe esto con frecuencia

La ley prescribe limpiar los conductos de humo anualmente.

### 3.7 Que hacer en caso de incendio de la chimenea

Le recomendamos que siga los siguientes pasos en caso de incendio de la chimenea:

- Sellar el suministro de aire.
- Llamar al cuerpo de bomberos.
- Cuando se prevea la limpieza de las entradas, asegúrese de que estén accesibles (por ejemplo, sótano, buhardilla, etc.).
- Retirar todos los objetos inflamables de la chimenea.
- Antes de volver a usar la estufa, pídele a un experto que compruebe primero la estufa y la chimenea.
- Este experto también debe examinar la causa del incendio de la chimenea y resolver el problema.

**SUGERENCIA:** Una estufa hace que los residuos de alquitrán permanezcan en la chimenea después de haber ardido. Al calentar su estufa 10 minutos cada día a máxima potencia, usted quemará estos residuos, lo que reducirá al mínimo el riesgo de incendio en la chimenea. Además, el cristal de la ventana se mantendrá más limpio durante mucho más tiempo.

## 4 Directrices de instalación

**Todas las normativas locales, incluidas las directivas nacionales y de los territorios europeos, deben tenerse en cuenta al instalar la estufa.**

Sólo la instalación por un técnico especialista garantiza el correcto seguimiento de todas las directivas relativas a la arquitectura y la prevención de incendios. Esta es una necesidad absoluta para un funcionamiento correcto y seguro de su estufa.

La vida útil de su estufa depende de una instalación correcta, uso correcto y mantenimiento correcto.

### Instalación

La estufa sólo se puede instalar en un suelo capaz de soportar el peso correcto (ver los detalles técnicos). Si no es el caso, se deben tomar las medidas necesarias para aumentar la capacidad de carga.

La estufa se puede nivelar a través de las patas regulables (tornillos de ajuste). Ajústelos si es necesario para nivelar la estufa tanto como sea posible. Los ajustes se pueden hacer con una llave inglesa.

### La chimenea

Antes de conectar la estufa a una chimenea, compruebe las dimensiones y la calidad para que correspondan a las normativas locales. Si es necesario, se deben calcular las dimensiones.

La estufa se puede conectar a la chimenea de forma directa. El diámetro del tubo de escape debe corresponder con la salida de la estufa.

Se puede garantizar un buen funcionamiento de la estufa con un tiro entre 12 y 20 Pa. Cuando el tiro de la chimenea es demasiado alto, se debe instalar un moderador de tiro.

Nunca reduzca el diámetro del tubo de salida de la estufa.

En caso de tiro insuficiente, una o todas las acciones de a continuación:

- Haga que la chimenea sea más larga.
- Mejore el aislamiento de la chimenea (para evitar condensaciones).
- Mejore el suministro de aire fresco.
- Mejore la densidad de la chimenea.

## Instalación de la estufa en la Chimenea

La estufa Saey Peak tiene una conexión trasera y se puede conectar inmediatamente en la chimenea. Si elige realizar la instalación aprovechando la salida superior, debe cambiar el diámetro de salida de la estufa con la pequeña placa redonda en la parte superior.

El diámetro de los tubos de salida de humos debe corresponder al diámetro de salida de la estufa 150mm (Peak) y 125mm (Pico S). Con respecto a este diámetro también debe tener en cuenta los siguientes puntos:

- Que nunca disminuya y que encaje perfectamente en la chimenea.
- Cuando el tiro de la chimenea es demasiado elevado, se debe instalar un moderador de tiro.
- El diámetro del tubo del conducto de humos nunca debe ser mayor que el de la chimenea, de lo contrario se obstaculizará la salida de los humos en la parte superior por un incremento de la presión.
- Es posible que su chimenea no tenga la posibilidad de extraer aire de las aberturas "falsas". Asegúrese de cerrar todas las aberturas existentes (por ejemplo, en el sótano o en el techo).
- Respete todas las distancias de seguridad con los objetos inflamables.

www.forjas-salvador.com

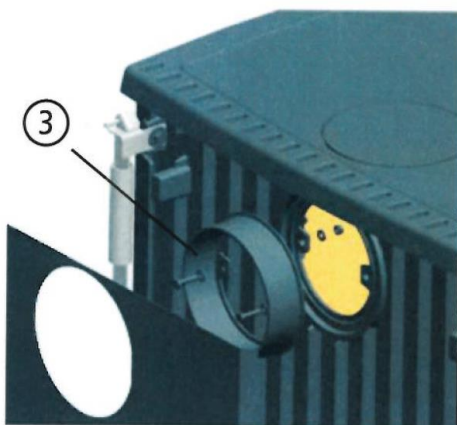
### Instalación del adaptador de la estufa al elegir la conexión trasera

- 1) Desmonte la chapa posterior / protección térmica - 2 tornillos M6 x 8mm.
- 2) Retire la cubierta pequeña redonda de la chapa posterior.



4.1 Desmontar la chapa posterior.

- 3) Atornille el adaptador de la estufa en la parte posterior - 2 pernos hexagonal M6 x 20, 4 arandelas planas U18, arandelas grower 10mm.



4.2 Instale el adaptador de la estufa en la parte posterior.

4) Vuelva a montar la chapa posterior / protección térmica en su posición original.



4.3 Vuelva a montar la chapa posterior.

#### Instalación del adaptador de estufa al elegir la conexión superior

1) Desmontar la chapa posterior / protección térmica - 2 tornillos M6 x 8mm.

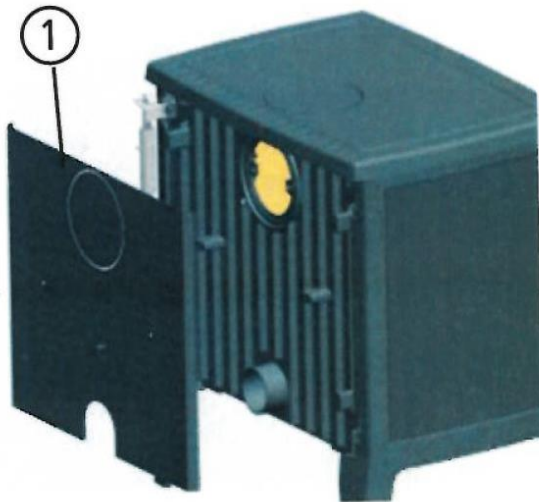
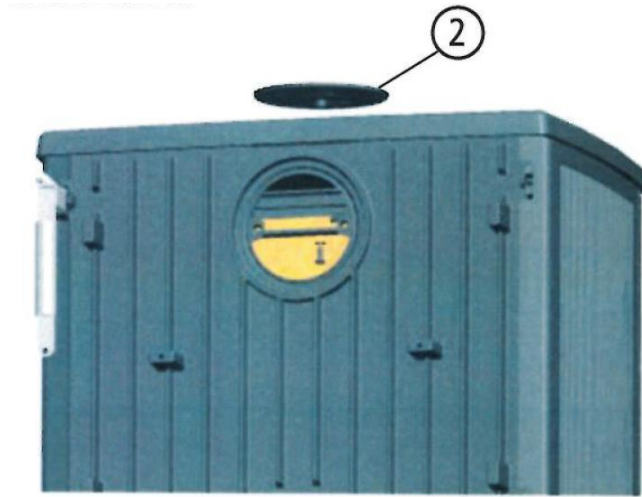


Fig 4.4 Desmontar la chapa posterior.

2) Retire la cubierta pequeña redonda de la parte superior. Para acceder a los pernos hexagonales debe pasar a través de la abertura de la parte posterior.



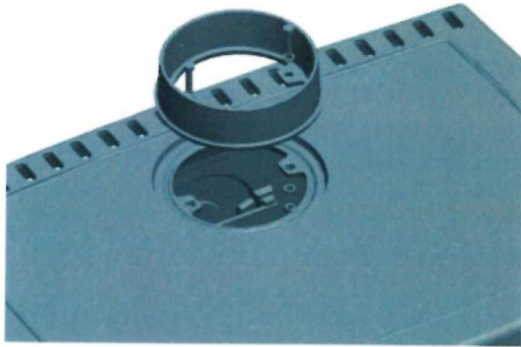
4.5 Retire la cubierta pequeña redonda de la parte posterior.

3) Monte la cubierta pequeña en la parte posterior de la estufa, utilizando los pernos hexagonales y las arandelas.



Fig. 4.6 Monte la cubierta pequeña en la parte posterior.

4) Atornille el adaptador de la estufa en la parte superior - 2 pernos hexagonal M6, 4 arandelas planas U18, arandelas grower 10mm.



AS  
LVADOR

4.7 Monte el adaptador de la estufa en la parte superior.

www.forjas-salvador.com

5) Vuelva a montar la chapa posterior / protección térmica en su posición original.



4.8 Vuelva a montar la chapa posterior.

---

**SAEY**

Versión 2017

página 16

## Suministro de aire de combustión

Para tener una combustión perfecta, se debe suministrar suficiente aire fresco. El oxígeno requerido llega desde la parte posterior y sale de la mejor manera posible.

SUGERENCIA: Tenga en cuenta que la presencia de otras estufas o instalaciones de ventilación en la misma habitación tendrá un efecto perjudicial en el funcionamiento de su estufa.

Si por mal tiempo (niebla, tormenta, ...) y dentro de los 15 minutos siguientes al encendido, siguen saliendo humos de la chimenea, se debe dejar de intentar de encender el fuego, hasta que mejoren las condiciones climatológicas.

ATENCIÓN: Nunca podrá suministrarse aire fresco desde habitaciones donde hayan materiales inflamables o volátiles.

### *Sistema clásico*

Cuando el suministro de aire provenga de la misma habitación que de la estufa, asegúrese de que la habitación tenga suficiente ventilación. Si no es el caso, puede resultar en una combustión incompleta y los humos de la combustión podrían salir de la chimenea. Siempre se puede suministrar aire adicional instalando junto a la estufa una ventilación que va al exterior (min. 100 cm<sup>2</sup>).

### *Sistema de suministro de aire externo*

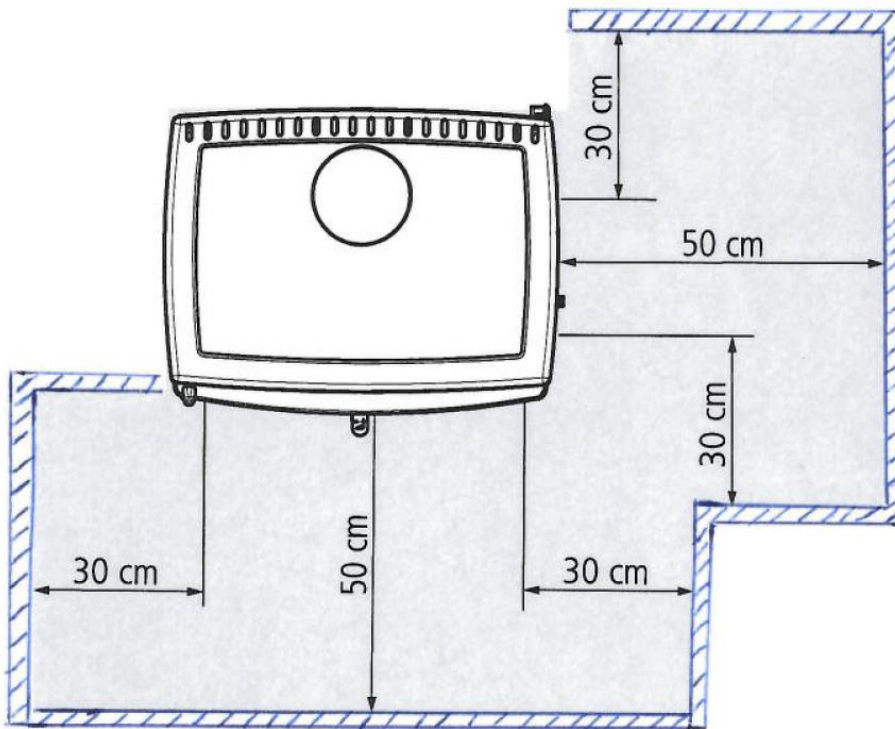
En algunos casos se recomienda introducir aire desde el exterior. Para ello se puede instalar un conducto (flexible o tubo) de diámetro Ø 80 en la parte posterior de la estufa.

Para evitar humedad en el interior de la estufa, el conducto de toma de aire del exterior se debe aislar en las zonas donde pueda entrar en contacto con aire caliente. El material de aislación debe ser impermeable o, al menos debe tener una capa protectora.

### Distancias de seguridad alrededor de la estufa

Se deben respetar las distancias de seguridad alrededor de la estufa a objetos inflamables. Las distancias en la figura de abajo son las distancias mínimas de seguridad. Se deben respetar siempre que sea posible.

La estufa no debe montarse sobre materiales o superficies inflamables. Asegúrese siempre de que debajo de la estufa se cree un entorno libre de fuego, como una placa de suelo resistente al calor.



## 5 Guía del usuario

### 5.1 Combustible

#### *Combustible recomendado y autorizado*

Utilice únicamente madera limpia, sin tratar, natural, cortada y seca o briquetas en la longitud y cantidad prescritas.

La estufa Saey Peak y la Peak S permiten quemar madera y briquetas.

#### **Peak S**

Características ideales para la Saey Peak S:

|                                 |           |
|---------------------------------|-----------|
| Longitud máxima de los troncos: | 33 cm     |
| Diámetro máximo:                | ca. 23 cm |
| Humedad máxima:                 | 20%       |

Para la cantidad de combustible adecuada, consulte esta tabla:

|                               |      |     |
|-------------------------------|------|-----|
| Max. capacidad de madera      | kg   | 1.6 |
| Eficiencia a potencia nominal | Kg/h | 2.1 |
| Briquetas de capacidad máxima | kg   | 1.5 |
| Eficiencia a potencia nominal | Kg/h | 1.9 |

#### **Peak**

Características ideales para la Saey Peak:

|                                 |           |
|---------------------------------|-----------|
| Longitud máxima de los troncos: | 50 cm     |
| Diámetro máximo:                | ca. 30 cm |
| Humedad máxima:                 | 20%       |

Para la cantidad de combustible adecuada, consulte esta tabla:

|                               |      |     |
|-------------------------------|------|-----|
| Max. capacidad de madera      | kg   | 2.3 |
| Eficiencia a potencia nominal | Kg/h | 2.6 |
| Briquetas de capacidad máxima | kg   | 2.1 |
| Eficiencia a potencia nominal | Kg/h | 2.3 |

### *Operación óptima con madera y briquetas*

Sólo la madera seca se quema de manera eficiente y con bajas emisiones. La leña ideal para el fuego es:

- Natural:

No use madera pintada o impregnada, ni madera encolada o multiplex. También evite la madera prensada, que puede contener corteza.

Todos los plásticos y componentes químicos pueden ser muy tóxicos al quemarse y pueden poner en peligro el medio ambiente, además de contaminar o dañar ciertas partes de su estufa y chimenea.

- Cortada:

Sólo los troncos con superficies grandes pueden arder de manera eficiente y limpia. Los troncos más pequeños se queman mal y lento. Es un hecho que la temperatura que surge en estos casos no es lo suficientemente alta para crear una buena combustión con bajas emisiones. Los troncos pequeños pueden ser la causa de que el cristal de la estufa se ensucie.

- Seca:

Madera con una humedad máxima del 20%.

La madera húmeda arde mucho peor y es muy impura. En general, la madera seca se puede obtener almacenándola de 2 a 3 años en una zona con buena ventilación.

Cuando quemé briquetas, use las que son de madera limpia.

También tenga en cuenta que la madera prensada o las briquetas, cuando se queman ganan más volumen.

## 5.2 Primer uso

Cuando utilice la estufa por primera vez, se recomienda hacerla trabajar a máxima potencia durante un par de horas. Esto asegura que la pintura restante en el interior se seque. Es posible que se produzcan humos y que escapen. Este humo es inofensivo, pero para asegurarse, ventile las habitaciones lo suficiente.

Manténgase cerca de su estufa durante las primeras horas que esté en funcionamiento y elimine cualquier signo de humedad antes de que se quemé en la pintura. Nunca toque la estufa con las manos desnudas.

## 5.3 Uso general

- 1) Puerta
- 2) Tirador de la puerta
- 3) Puerta de llenado  
(siempre en el lado derecho, modelo Peak)
- 4) Cierre la puerta de llenado (modelo Peak)



La puerta de la estufa, así como la puerta de llenado se mantienen cerradas durante el transporte. Tras la entrega de su estufa Peak podrá abrir y cerrar las cerraduras de manera fácil con ayuda del mando de control que hemos insertado en el producto.

Al poner en marcha la estufa, asegúrese de que ambas cerraduras estén bien cerradas.

La estufa y la manija de control pueden calentarse mucho al usar la estufa. Le recomendamos que utilice un guante resistente al calor al abrir, cerrar y llenar la estufa.

La cantidad de aire que entra en la estufa para la combustión, está determinado por una palanca de control que se encuentra en la parte frontal de la estufa, en el centro y debajo del cenicero o bandeja de las cenizas.



La palanca le permite regular la cantidad de aire de entrada para la combustión. Tiene diferentes posiciones.

Cuando la palanca de control está completamente a la derecha (+), el suministro de aire está completamente abierto. A la izquierda, está cerrado (-). También puede colocarse en el centro para una posición semiabierta.



La palanca de control puede calentarse mucho. ¡Por favor, use guantes resistentes al calor!

### Encendiendo el fuego

- Asegúrese de que la palanca de control de aire de entrada esté a la derecha del todo.
- Si es necesario, primero limpie la bandeja de cenizas y la cámara de combustión.
- Coloque troncos de madera en la estufa.
- Encima de los troncos coloque un poco de astillas de madera, dispérselas y realice un encendido.
- Durante el encendido, deje la puerta un poco abierta durante unos minutos.
- Cuando tenga un buen fuego, cierre la puerta con el tirador de la misma.

¡Use guantes resistentes al calor!

### Continuando con la quema

Para llenar la estufa con más leña, vuelva a abrir la palanca de control de aire a la derecha. Puede introducir madera a través de la puerta de llenado lateral, siempre y cuando no haya más llamas visibles. Abra la puerta siempre de una manera suave.

Si es necesario, puede mantener la puerta de llenado abierta por un tiempo hasta que las llamas se enciendan. Después de 3 minutos, cierre la puerta firmemente y ajuste el control de aire un poco hacia el medio. La posición nominal está ahora entre la posición derecha máxima y el punto cero en el medio.

Normalmente una carga completa de madera le permite quemar durante más de 60 minutos, siempre y cuando cumpla con la cantidad y los parámetros de combustión adecuados.

Evite llenar su estufa con demasiada leña, ya que de esta manera se sobrecalentará y tendrá un efecto perjudicial en el tiempo de vida útil de su estufa. Por favor, respete todas las cantidades máximas según lo explicado en el capítulo 2 de este manual.

## Apagado

Cuando decida para la quema y todas las llamas de color blanco-amarillo se hayan ido, puede colocar la palanca de control de aire de combustión completamente a la izquierda.

Se encontrará con algunos restos de madera y carbón en la rejilla, esto es completamente normal. Asegúrese de que se enfríen significativamente antes de retirar las cenizas y comenzar a limpiar la estufa.

## 6 Mantenimiento

Con el fin de extender el tiempo de vida útil de su estufa, le recomendamos que haga una revisión y mantenimiento una vez al año. Cuando se utiliza con frecuencia, es recomendable hacer pequeñas tareas de limpieza con frecuencia, como vaciar la bandeja de cenizas o el cenicero, la rejilla y limpiar el cristal de la puerta frontal.

Le recomendamos que el mantenimiento anual lo realice una empresa técnica especializada.



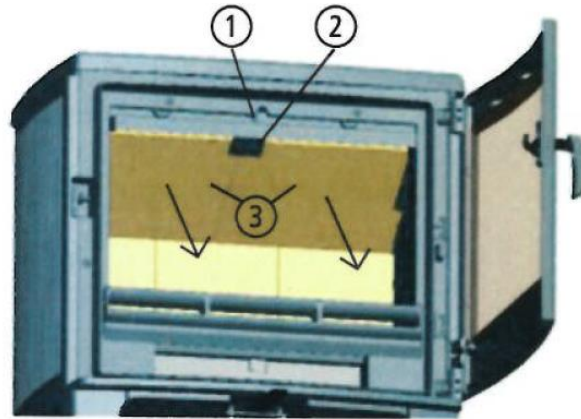
**¡El mantenimiento y la limpieza se puede realizar únicamente con la estufa y su combustible completamente fríos!**

Pueden quedar restos de carbón en la rejilla después de haberse quemado por última vez. No siempre es necesario eliminarlos por completo, ya que en la próxima combustión ayudarán al otro carbono a alcanzar la temperatura de combustión correcta.

### Limpieza del deflector y la salida de humos

Detrás de la cámara de combustión, puede encontrar la placa de deflector y la salida de humos por donde sale el aire caliente.

Estos deben limpiarse al menos una vez al año (o incluso más si se utilizan con frecuencia).



Para ello, abra la puerta de la estufa y retire los tornillos hexagonales M6x20 (1). También afloje los soportes de los refractarios y retire los refractarios uno por uno.

Ahora puede limpiar la parte posterior y la salida con un cepillo suave. Utilice un cepillo y una aspiradora adecuados (para las cenizas) para eliminar todos los residuos de cenizas restantes.

### Limpeza del cristal de la puerta frontal

Las estufas Saey Peak y Peak S tienen un sistema de limpieza automática que permite posponer la limpieza del cristal el mayor tiempo posible. Sin embargo, hay diferentes razones por las que la ventana se puede ensuciar mucho más rápido y que son inevitables (madera húmeda, mala quema, etc.).

Sugerimos las siguientes acciones para limpiar el cristal:

- Use un poco de periódico mojado e imprégnelo con cenizas blancas de la estufa fría. Restriéguelo contra el cristal de la puerta. Las cenizas pulen el cristal dando muy buen resultado sin causar daños ni arañazos profundos al cristal.
- Limpie la ventana con otro paño húmedo de tela y lústrela suavemente con una toalla seca y limpia.

También puede encontrar otros productos de limpieza en las tiendas habituales. Por supuesto que no está prohibido usarlos, pero debe leer las instrucciones con mucha atención, ya que pueden ser muy perjudiciales para algunas superficies (acabados de laca, etc.).

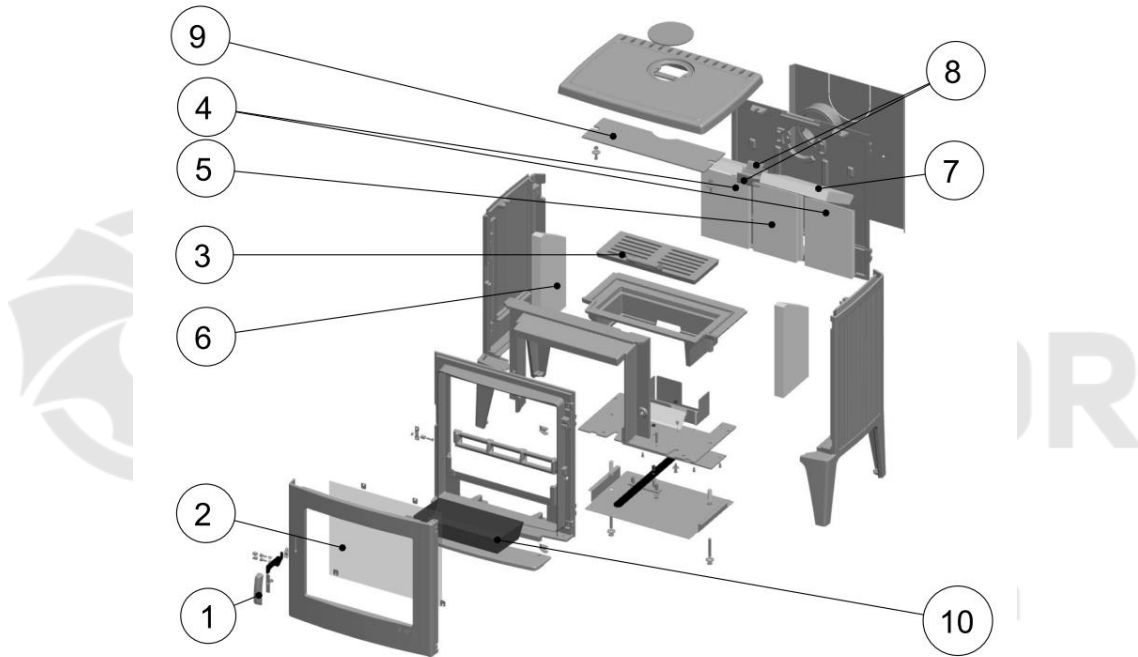
## 7 Fallos de funcionamiento: por qué ocurren y cómo solucionarlos

| <b>Avería</b>   | <b>Causa</b>   | <b>Solución</b>  |
|---|--|--|
| <i>La leña se quema mal.</i>                                  | <i>La madera está demasiado húmeda.</i>  | <i>Usar leña seca:<br/>Humedad máx. 20%.</i>   |
|   | <i>Combustible equivocado.</i>   | <i>Utilice únicamente madera adecuada.<br/>Respete la cantidad correcta de madera.</i>   |
|   | <i>El tiro de la chimenea es demasiado débil (min. 12 Pa).</i>                   | <i>Compruebe la densidad del tubo de salida de humos.<br/>Limpie la chimenea.</i>  |
|   | <i>Muy poco aire de combustión.</i>  | <i>Compruebe el diámetro de la salida de humos y el suministro de aire.<br/>Compruebe la ventilación en la casa, si es necesario, abra la ventana.</i>         |
| <i>El cristal de la puerta frontal se ensucia muy rápido.</i> | <i>La madera está demasiado húmeda.</i>  | <i>Usar leña seca:<br/>Humedad máx. 20%.</i>   |
|   | <i>Combustible equivocado.</i>   | <i>Los troncos no son lo suficientemente pequeños.<br/>Use sólo la leña correcta.</i>  |
|   | <i>Demasiada madera.</i>   | <i>No introduzca más de 2-3 pcs máx.</i>   |
|   | <i>Muy poco aire de combustión.</i>  | <i>Compruebe el diámetro del suministro de aire.<br/>Instale un conducto de suministro de aire adicional.<br/>Apague el sistema de ventilación de la casa.</i> |
| <i>Signos de humo en el primer uso de la estufa.</i>          | <i>La pintura se está secando.</i>   | <i>Desaparece después de un tiempo.<br/>Es inofensivo.</i>   |
| <i>Humedad.</i>   | <i>Diferencia de temperatura.</i>  | <i>Abra un poco la puerta de la estufa cuando empiece a calentarse.<br/>Quédese cerca de la estufa.</i>  |
| <i>Demasiado humo.</i>  | <i>El tiro de la chimenea es demasiado débil (min. 12 Pa).</i>                   | <i>Compruebe la densidad del tubo de salida de humos.<br/>Limpie la chimenea.</i>  |
|   | <i>El combustible no se ha quemado por completo.</i>                             | <i>Sólo vuelva a llenar la estufa con leña, siempre y cuando no haya más llamas naranjas visibles.</i>   |
| <i>Incendio de la chimenea.</i>                               | <i>Combustible incorrecto.<br/>Demasiado combustible.<br/>Mal mantenimiento.</i> | <i>Cierre el suministro de aire inmediatamente y llame a su departamento de bomberos local.</i>  |

## 8 Recambios

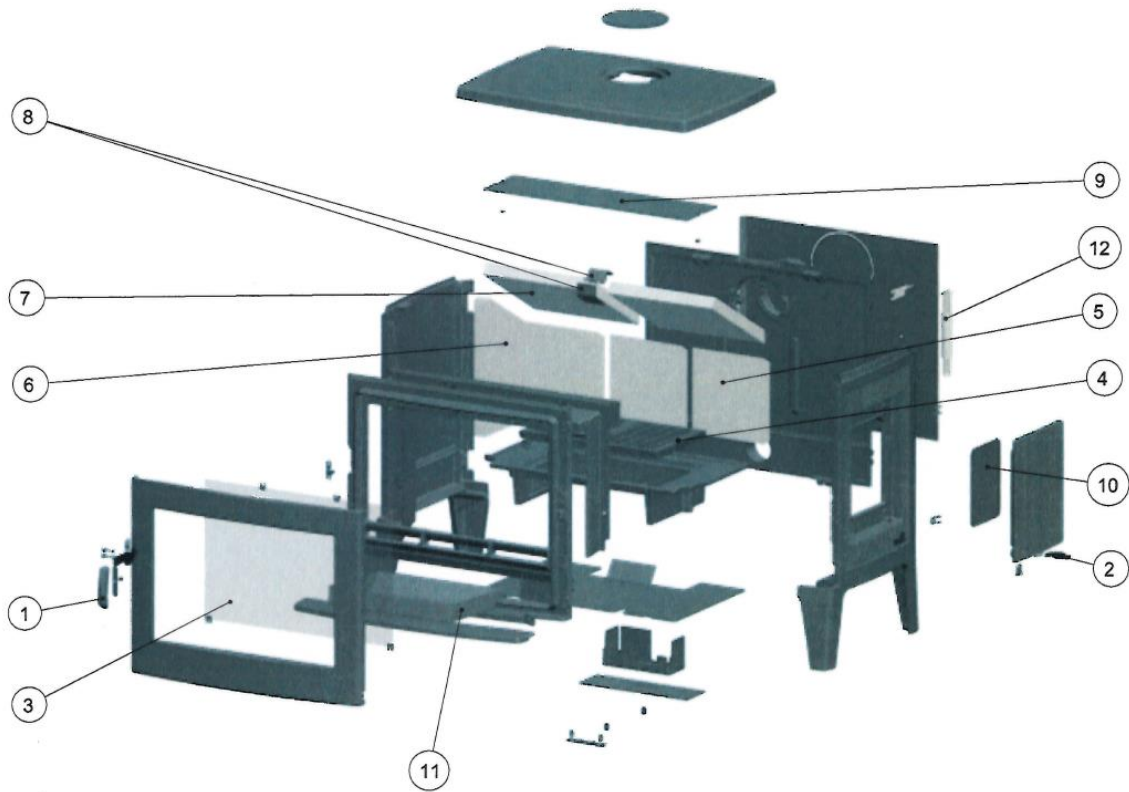
Solo trabaje con piezas originales para no perder la garantía en su estufa. Estas piezas siempre se pueden obtener a través de su instalador local.

### SAEY PEAK S



| Saey Peak S |                                 | No. de artículo |
|-------------|---------------------------------|-----------------|
| 1           | Tirador de la puerta (completo) | 1005-04111      |
| 2           | Cristal                         | 1005-04260      |
| 3           | Rejilla                         | 1005-04261      |
| 4           | Refractario trasero - lateral   | 1005-04262      |
| 5           | Refractario trasero - central   | 1005-04263      |
| 6           | Refractario lateral             | 1005-04264      |
| 7           | Placa deflectora                | 1005-04265      |
| 8           | Soportes para los refractarios  | 1005-04118      |
| 9           | Placa deflector                 | 1005-04266      |
| 10          | Cenicero / Bandeja de cenizas   | 1005-04267      |
| 11          | Cierre de la puerta de llenado  | 1005-04123      |

**SAEY PEAK**



| Saey Peak | No. de artículo |
|-----------|-----------------|
|-----------|-----------------|

|    |  |            |
|----|--|------------|
| 1  | Tirador de la puerta (completo)          | 1005-04111 |
| 2  | Herramienta de manipulación (completa)   | 1005-04112 |
| 3  | Cristal                                  | 1005-04113 |
| 4  | Rejilla                                  | 1005-04114 |
| 5  | Refractario trasero                      | 1005-04115 |
| 6  | Refractario lateral                      | 1005-04116 |
| 7  | Placa deflectora                         | 1005-04117 |
| 8  | Soportes para los refractarios           | 1005-04118 |
| 9  | Placa deflectora                         | 1005-04119 |
| 10 | Placa interior puerta de llenado lateral | 1005-04120 |
| 11 | Cenicero / Bandeja de cenizas            | 1005-04121 |
| 12 | Herramienta de manipulación              | 1005-04122 |
| 13 | Cierre de la puerta de llenado           | 1005-04123 |

## 9 Garantía

Se le ha concedido una garantía de 2 años en todos los errores de producción, a partir de la fecha de instalación y siempre y cuando se hayan seguido todas las directrices de instalación. Por favor, no tire su factura, puesto que menciona la fecha de compra, y esto servirá como evidencia para disfrutar de su garantía.

La garantía solo cubre las reparaciones y el reemplazo de aquellas piezas que presenten desperfectos por el uso normal de la estufa. Por lo tanto, no es válida en desperfectos que son el resultado de una instalación incorrecta, uso incorrecto, cambios en el producto o falta de mantenimiento.

Para el chasis de su estufa se le ha concedido una garantía de 5 años.

Toda solicitud de garantía debe gestionarse a través de su punto de venta.

Si no respeta este manual, todas las garantías serán rechazadas. No se permiten cambios en la estufa.

www.forjas-salvador.com

## 10 Número de serie

El número de serie se puede encontrar en la etiqueta en la bolsa de su Saey Peak o Peak S.

# SAEY

En caso de problemas, póngase en contacto con su distribuidor local

[www.forjas-salvador.com](http://www.forjas-salvador.com)

Unifire N.V.  
Bruwaan 17  
9700 Oudenaarde  
Bélgica

---

## SAEY

Versión 2017

página 29