

SCAN 1003 CS

El Scan 1003 CS es un insertable de leña de diseño escandinavo, ideal para espacios modernos. Con su gran cristal panorámico y sistema de combustión limpia, ofrece una visión espectacular del fuego.



[Ver más información online](#)

ES SCAN 1003/1004

ES - MANUAL DE INSTRUCCIONES Y MONTAJE
SCAN 1003/1004



MANUAL DE INSTRUCCIONES Y MONTAJE SCAN 1003/1004

ES SCAN 1003/1004

ENHORABUENA POR LA COMPRA DE UNA ESTUFA EMPOTRADA SCAN

Ha elegido un producto de uno de los fabricantes de estufas de leña líderes de Europa, y estamos seguros de que disfrutará de su compra durante muchos años. Para lograr el mejor uso posible de su estufa, es importante que siga las instrucciones y nuestros consejos.

Lea detenidamente este manual de instrucciones y montaje antes de comenzar el montaje de su estufa.

www.forjas-salvador.com

SCAN 1003 BB



SCAN 1003 WC



SCAN 1003 BS



SCAN 1004 BB



SCAN 1004 WC



SCAN 1004 BS



■ DATOS TÉCNICOS		4
Instalación	4	Esquema de las dimensiones Scan 1004
Seguridad	4	Placa de identificación
Datos técnicos y dimensiones	5	Número de registro del producto
Esquema de las dimensiones Scan 1003	6	
■ MONTAJE		10
Herramientas para el montaje de la estufa empotrada	10	Instalación interna de material inflamable protegido por aislamiento
Piezas sueltas	10	Funcionamiento de la puerta
Accesorios adicionales	10	Desmontaje
Eliminación del material de embalaje	10	Ajuste de la pieza de conexión de la chimenea
Subsuelo de carga	10	Entrada de aire fresco
Plancha de suelo	11	Sistema de combustión cerrada
Aire de convección	11	Montaje del suministro de aire externo
Chimenea existente y chimenea de elementos prefabricada	11	Montaje sin las piezas de conexión de convección
Acoplamiento entre la estufa empotrada y la chimenea de acero	11	Acoplamiento de las piezas de conexión de convección
Requisitos para la chimenea	11	Acoplamiento de la cassette
Instalación interna de material no inflamable	11	Acoplamiento el inserto
Acabados y puertas	12	Montaje del acabado
Junta	12	Montaje de la rejilla de convección
Distancia a muebles	12	Montaje de la cámara de combustión
Distancia de seguridad	12	Ajuste de la puerta
■ INSTRUCCIONES DE EMPLEO		31
Technologie CB (Quemado limpio)	31	Aire primario
Placas deflectoras de humos	31	Aire secundario
■ ENCENDIDO Y COMBUSTIÓN		32
Funcionamiento respetuoso con el medio ambiente	32	
Encendido	32	Función de la estufa durante la primavera o el otoño
Función continua	33	Comentarios generales
Advertencia de sobrecalentamiento	33	Función de la chimenea
Cómo utilizar la estufa en diferentes condiciones meteorológicas	33	Fuego de chimenea
■ MANEJO DEL COMBUSTIBLE		35
Selección del combustible	35	Humedad
Preparación	35	Utilizar los siguientes materiales como combustible es peligrosa y invalida la garantía
Almacenamiento	35	Valor calorífico de la leña
■ MANTENIMIENTO		36
Deshollinada de la chimenea y limpieza de la estufa	36	Superficies pintadas
Comprobación de la estufa	36	Limpieza del cristal
Mantenimiento	36	Retirada de las placas deflectoras y de la cámara de combustión
Revestimiento de la cámara de combustión	36	Eliminación de las piezas de la estufa
Juntas	36	
■ LOCALIZACIÓN Y RESOLUCIÓN DE PROBLEMAS		38
■ GARANTÍA		39

DATOS TÉCNICOS

INSTALACIÓN

- El propietario es responsable de asegurar que la instalación y el montaje cumplan con las normativas de construcción locales y nacionales, así como con la información suministrada en este manual.
- Al instalar cualquier tipo de chimenea o estufa, en algunos países debe informarse a las autoridades locales de vivienda e inmuebles. Además puede ser obligatorio que su instalación sea inspeccionada y aprobada por un deshollinador local, antes de su puesta en marcha.
- Para garantizar el mejor funcionamiento y seguridad posible de la instalación, le recomendamos que acuda a un instalador profesional. Su distribuidor de Scan le recomendará un instalador cualificado en su zona. Para obtener más información sobre los distribuidores de Scan, por favor visite www.scan.dk.

SEGURIDAD

Todo cambio hecho en el producto por el distribuidor, instalador o usuario podría afectar negativamente a su funcionamiento o seguridad. Lo mismo se aplica a los accesorios o equipamiento extra no suministrados por Scan A/S, como podría ser el caso de desmontar o quitar piezas necesarias para el funcionamiento y seguridad de la estufa.

www.forjas-salvador.com



■ ¡ATENCIÓN!

EL MEJOR RESULTADO DE SU
ESTUFA SE OBTIENE
SIGUIENDO EL MÉTODO DE
ENCENDIDO "TOP-DOWN"

VER
"ENCENDIDO Y COMBUSTIÓN"



Materiales	Placa de acero Chapa galvanizada Piedra ceramica/vermiculita Chamotte Robax vidrio
Tratamiento de las superficies	Senotherm
Longitud max. de los troncos Scan 1003	50 cm
Longitud max. de los troncos Scan 1004	65 cm
Peso Scan 1003 (Piedra ceramica)	ca. 121 kg
Peso Scan 1003 (Vermiculita)	ca. 103 kg
Peso Scan 1004 (Piedra ceramica)	ca. 125 kg
Peso Scan 1004 (Vermiculita)	ca. 108 kg
Diámetro int./pieza de conexión	144 mm
Diámetro ext./pieza de conexión	148 mm
Clase de aprobación	Intermitente*

* En este contexto, "funcionamiento intermitente" se refiere al uso normal de una estufa de leña. En otras palabras, deberá dejar que el fuego se extinga hasta que solamente queden ascuas antes de echar más combustible.

Scan 1003/1004 se fabrica de acuerdo con la clase de aprobación para el producto, que también se recoge en el manual de instrucciones y montaje del producto.

Encontrará la Declaración DoP en www.scan.dk

Scan 1003 - Probado de acuerdo con la norma EN 13229

Cámara de combustión	Piedra cerámica	Vermiculita	
Emisiones de CO al 13% de O ₂	0,09	0,07	%
Emisiones de CO al 13% de O ₂	1148	832	mg/Nm ³
Polvo al 13% de O ₂	29	27	mg/Nm ³
No _x al 13% de O ₂	95	95	mg/Nm ³
Eficacia	81	80	%
Índice de eficiencia energética	108,5	107	
Clase de eficiencia energética	A+	A+	
Potencia nominal	7,2	7,2	kW
Temperatura/chimenea/ EN 13229	242	260	°C
Temperatura/pieza de conexión	290	312	°C
Cantidad de humo	7,4	7,4	g/sec
Presión negativa según EN 13229	12	12	Pa
Presión negativa recomendada en la pieza de conexión	16-18	16-18	Pa
Suministro de aire de combustion	22,5	22	m ³ /h
Combustible	Leña	Leña	
Consumo de combustible	2,4	2,4	kg/h
Cantidad necesaria para encender	2	2	kg
Cantidad de leña max.	3	3	kg

Scan 1004 - Probado de acuerdo con la norma EN 13229

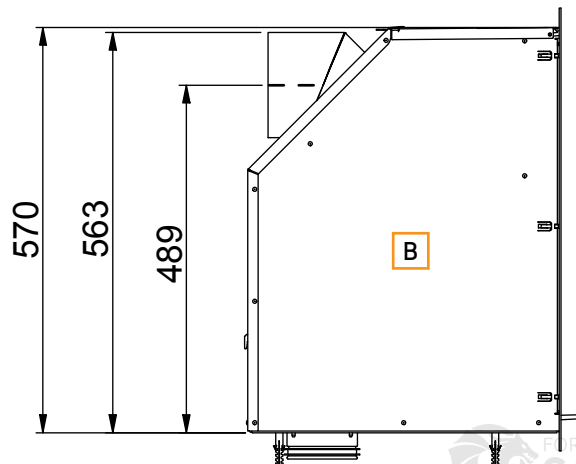
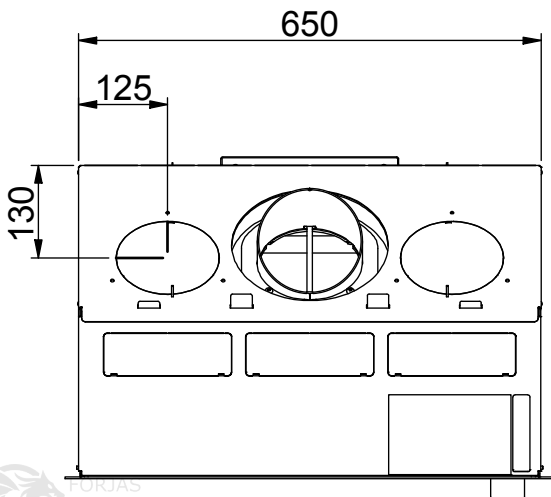
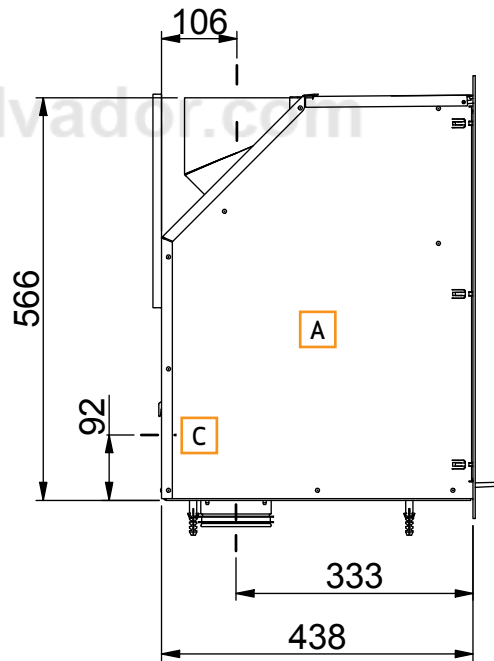
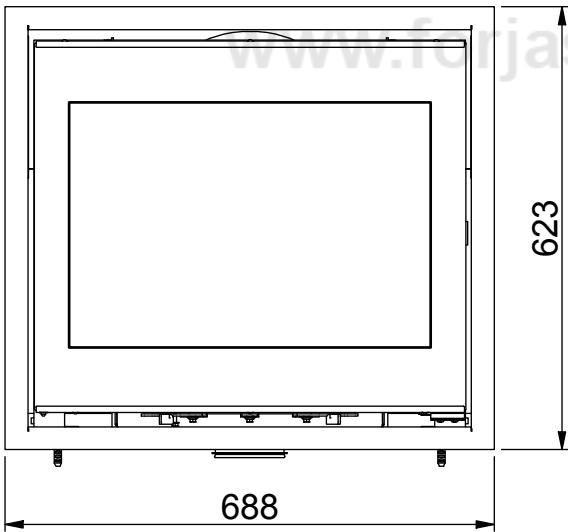
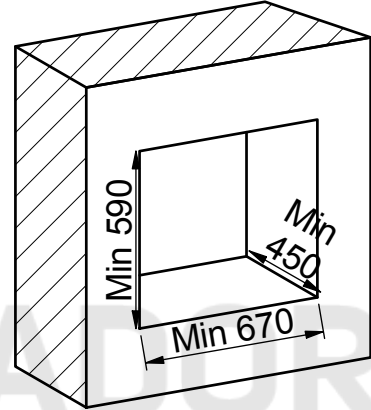
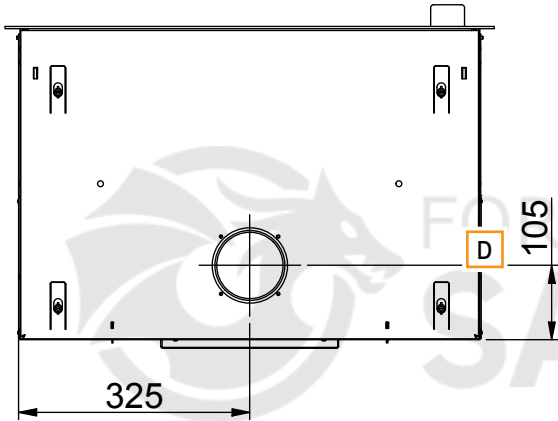
Cámara de combustión	Piedra cerámica	Vermiculita	
Emisiones de CO al 13% de O ₂	0,09	0,07	%
Emisiones de CO al 13% de O ₂	1148	832	mg/Nm ³
Polvo al 13% de O ₂	29	27	mg/Nm ³
No _x al 13% de O ₂	95	95	mg/Nm ³
Eficacia	81	80	%
Índice de eficiencia energética	108,5	107	
Clase de eficiencia energética	A+	A+	
Potencia nominal	8	8	kW
Temperatura/chimenea/ EN 13229	242	260	°C
Temperatura/pieza de conexión	290	312	°C
Cantidad de humo	7,4	7,4	g/sec
Presión negativa según EN 13229	12	12	Pa
Presión negativa recomendada en la pieza de conexión	16-18	16-18	Pa
Suministro de aire de combustion	22,5	22	m ³ /h
Combustible	Leña	Leña	
Consumo de combustible	2,4	2,4	kg/h
Cantidad necesaria para encender	2	2	kg
Cantidad de leña max.	3	3	kg

Norma EN 13229 aplicada durante el proceso de instalación descrito en la página 13.

ESQUEMA DE LAS DIMENSIONES SCAN 1003

- A** Pieza de conexión/salida superior
- B** Pieza de conexión/salida trasera
- C** Centro de entrada de aire fresco en salida posterior
- D** Centro de entrada de aire fresco parte inferior

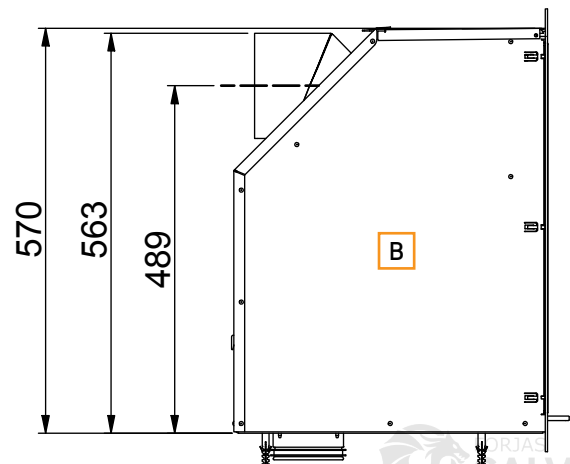
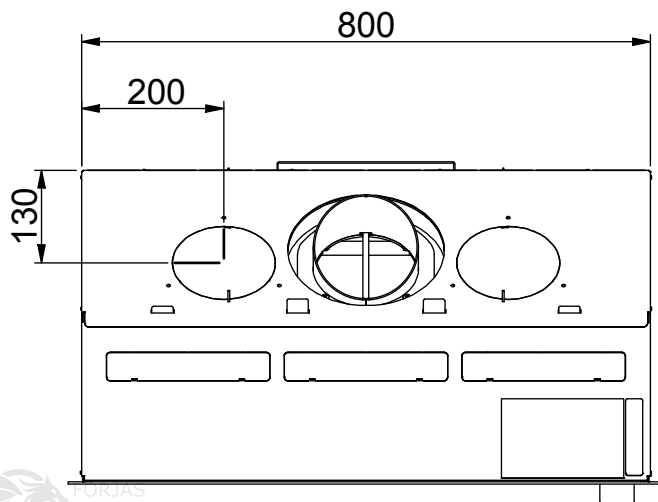
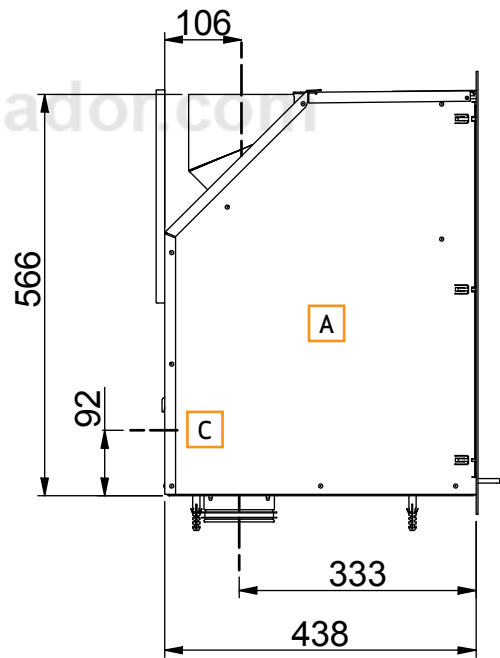
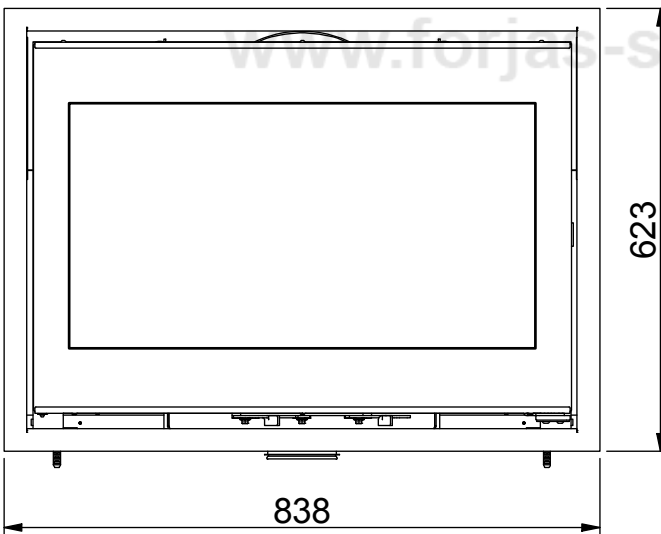
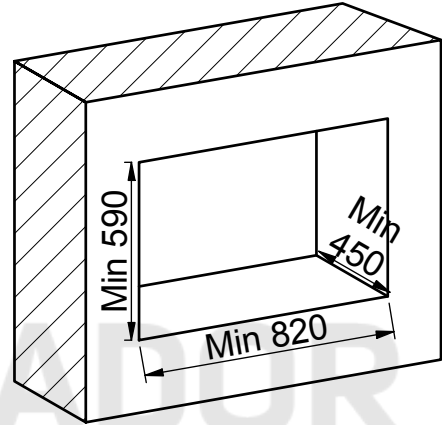
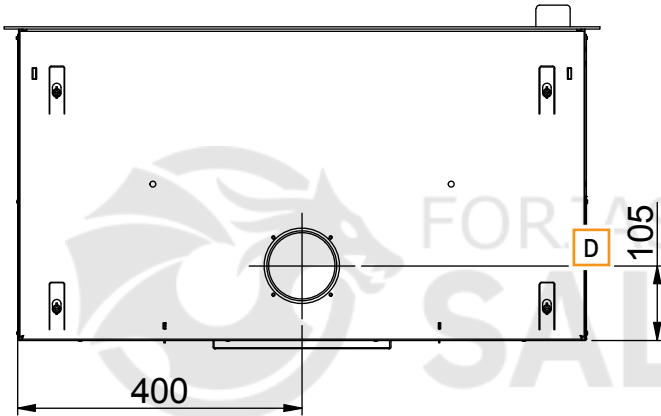
Todas dimensiones son en mm.



ESQUEMA DE LAS DIMENSIONES SCAN 1004

- A** Pieza de conexión/salida superior
- B** Pieza de conexión/salida trasera
- C** Centro de entrada de aire fresco en salida posterior
- D** Centro de entrada de aire fresco parte inferior

Todas dimensiones son en mm.



PLACA DE IDENTIFICACIÓN

Todas las estufas de leña de Scan incorporan una placa de identificación que identifican los estándares de aprobación y la distancia que se debe mantener con los materiales inflamables.

La placa de identificación (Vermiculita) se encuentra en la parte superior de la estufa.

La placa de identificación (Piedra ceramica) se encuentra en el paquete con la piedra de cerámica y para ser adherido en la parte superior de la placa existente.

Placa de identificación Scan 1003
(Piedra ceramica)

Scan 1003 CS			
Insert fired by solid fuel			
Standard:		EN 13229	EC no. 91003601
Minimum distance to combustible materials: See assembly- and instructions manual			
The appliance can be operated in a shared flue.			
CO emission at 13% O ₂ :		0,09%	
Dust at 13% O ₂ :		29 mg/Nm ³	
Flue gas temperature:		242°C	
Nominal heat output:		7,2 kW	
Efficiency:		81%	
Fuel type:		Wood	
Operation type:		Intermittent	
Reaction to fire:		A1	
Country	Classification	Certificate/Standard	Approved by
EUR	Intermittent	EN 13229	DTI NB.no. 1235
Germany	Stufe 2	1. BlmSchV	DTI NB.no. 1235
Follow assembly- and instructions manual. Use only recommended fuels. Montage- und Bedienungsanleitung beachten. Verwenden Sie nur empfohlene Brennstoffe.			
1000	Scan A/S DK 5492 Vissenbjerg		19

Placa de identificación Scan 1003
(Vermiculita)

Scan 1003 VE			
Insert fired by solid fuel			
Standard:		EN 13229	EC no. 91003600
Minimum distance to combustible materials: See assembly- and instructions manual			
The appliance can be operated in a shared flue.			
CO emission at 13% O ₂ :		0,07%	
Dust at 13% O ₂ :		27 mg/Nm ³	
Flue gas temperature:		260°C	
Nominal heat output:		7,2 kW	
Efficiency:		80%	
Fuel type:		Wood	
Operation type:		Intermittent	
Reaction to fire:		A1	
Country	Classification	Certificate/Standard	Approved by
EUR	Intermittent	EN 13229	DTI NB.no. 1235
Norway	Large Room	NS 3058	DTI NB.no. 1235
Germany	Stufe 2	1. BlmSchV	DTI NB.no. 1235
Follow assembly- and instructions manual. Use only recommended fuels. Montage- und Bedienungsanleitung beachten. Verwenden Sie nur empfohlene Brennstoffe.			
1000	Scan A/S DK 5492 Vissenbjerg		18

Placa de identificación Scan 1004
(Piedra ceramica)

Scan 1004 CS			
Insert fired by solid fuel			
Standard:		EN 13229	EC no. 91004601
Minimum distance to combustible materials: See assembly- and instructions manual			
The appliance can be operated in a shared flue.			
CO emission at 13% O ₂ :		0,09%	
Dust at 13% O ₂ :		29 mg/Nm ³	
Flue gas temperature:		242°C	
Nominal heat output:		8 kW	
Efficiency:		81%	
Fuel type:		Wood	
Operation type:		Intermittent	
Reaction to fire:		A1	
Country	Classification	Certificate/Standard	Approved by
EUR	Intermittent	EN 13229	DTI NB.no. 1235
Germany	Stufe 2	1. BlmSchV	DTI NB.no. 1235
Follow assembly- and instructions manual. Use only recommended fuels. Montage- und Bedienungsanleitung beachten. Verwenden Sie nur empfohlene Brennstoffe.			
1000	Scan A/S DK 5492 Vissenbjerg		19

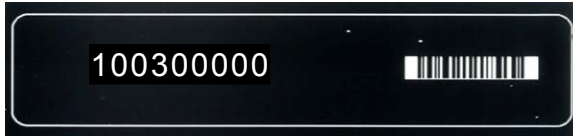
Placa de identificación Scan 1004
(Vermiculita)

Scan 1004 VE			
Insert fired by solid fuel			
Standard:		EN 13229	EC no. 91004600
Minimum distance to combustible materials: See assembly- and instructions manual			
The appliance can be operated in a shared flue.			
CO emission at 13% O ₂ :		0,07%	
Dust at 13% O ₂ :		27 mg/Nm ³	
Flue gas temperature:		260°C	
Nominal heat output:		8 kW	
Efficiency:		80%	
Fuel type:		Wood	
Operation type:		Intermittent	
Reaction to fire:		A1	
Country	Classification	Certificate/Standard	Approved by
EUR	Intermittent	EN 13229	DTI NB.no. 1235
Norway	Large Room	NS 3058	DTI NB.no. 1235
Germany	Stufe 2	1. BlmSchV	DTI NB.no. 1235
Follow assembly- and instructions manual. Use only recommended fuels. Montage- und Bedienungsanleitung beachten. Verwenden Sie nur empfohlene Brennstoffe.			
1000	Scan A/S DK 5492 Vissenbjerg		19

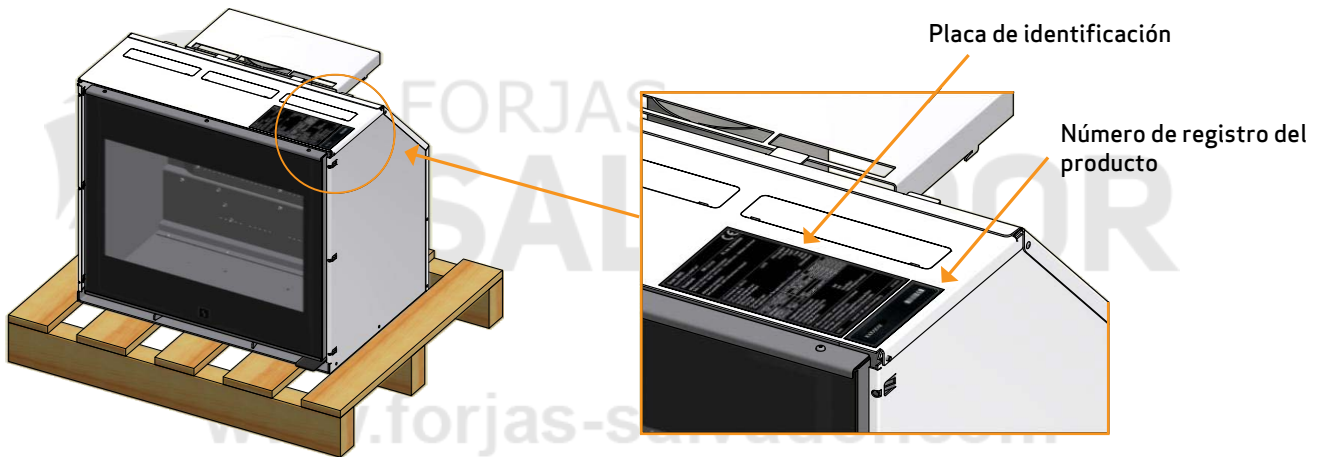
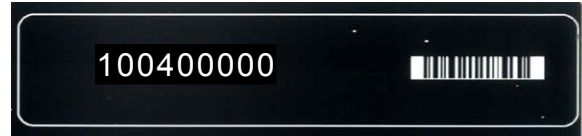
NÚMERO DE REGISTRO DEL PRODUCTO

Todas las estufas de leña Scan se suministran con un número de registro del producto. Le pedimos notar el número de registro del producto a la página trasera, ya que se debe todavía indicar este número cuando se dirige al revendedor o a Scan A/S.

Número de registro del producto Scan 1003



Número de registro del producto Scan 1004



MONTAJE

HERRAMIENTAS PARA EL MONTAJE DE LA ESTUFA EMPOTRADA

- Nivel
- Destornillador de estrella
- Taladradora de muro con broca de Ø10
- Tenazas de corte
- Destornillador plano
- Llave fija

PIEZAS SUELTAS

El acabado se suministra en el palé de madera junto con el inserto.

En la cámara de combustión del inserto encontrará las siguientes piezas sueltas:

- Ladrillos para la parte inferior de la cámara de combustión
- Protector de troncos
- Guante
- Bolsa con piezas sueltas
- 4 tornillos autorroscantes de 4,2 x 6,5 mm (para sujetar la carcasa de Ø100 mm)
- 4 tacos de plástico de 10 x 50 mm (para sujetar la cassette)
- 4 discos Ø6,5 / Ø16 x 1,1 (para sujetar la cassette)
- Carcasa de Ø100 mm con pestaña
- Junta autoadhesiva negra de 8 x 3 mm (2 m) (carcasa de Ø100 mm, pieza de conexión y cassette)
- 4 tornillos Torx M6 x 50 (para sujetar la cassette)
- Llave Torx de T30
- 2 tornillos M5x6 mm (Solo usado en Noruega)

La cámara de combustión contiene:

- Placas deflectoras de humo
- 3 pasadores Ø6 x 50 mm
- Placas de cámara de quemado (laterales y traseras)

ACCESORIOS ADICIONALES

- Adaptadores de convección Ø149 mm (véase la página 21)
- Rejilla de convección (véase la página 27)

ELIMINACIÓN DEL MATERIAL DE EMBALAJE

Su estufa Scan puede suministrarse con el siguiente embalaje:

Embalaje de madera	El embalaje de madera se puede reutilizar y después de su uso final puede ser incinerado como un producto neutro de CO ₂ o enviado para su reciclaje.
Plancha de poliestireno	Enviar para el reciclado o eliminación de residuos.
Espuma	Enviar para el reciclado o eliminación de residuos.
Bolsas de plástico	Enviar para el reciclado o eliminación de residuos.
Película elástica/plástica	Enviar para el reciclado o eliminación de residuos.

SUBSUELO DE CARGA

Todos los artículos de nuestra gama de productos se encuentran en la categoría de chimeneas y estufas ligeras y normalmente no requieren ningún tipo de refuerzo en la estructura de las vigas. Pueden colocarse en vigas normales o en el suelo.

Por supuesto, debe asegurarse de que el subsuelo donde se coloque la estufa pueda soportar su peso además de una chimenea de acero, cuando sea necesario, si ha elegido esta solución. En caso de duda de la capacidad de soporte carga del suelo, consulte a un profesional de la construcción.

PLANCHA DE SUELO

Si está montando la estufa sobre un suelo inflamable, debe cumplir con la normativa nacional y local referente al tamaño del subsuelo no inflamable que es necesario para cubrir el suelo alrededor de la estufa.

Su distribuidor local de Scan puede orientarle sobre la normativa referente a la protección de los materiales inflamables en torno a su estufa.

La función de la plancha de suelo consiste en proteger el suelo y el material inflamable contra las ascuas que puedan caer.

AIRE DE CONVECCIÓN (POR INSTALACIÓN INTERNA DE MATERIAL INFLAMABLE PROTEGIDO POR AISLAMIENTO)

Es necesario realizar agujeros en la estructura/cerco para el aire de convección. La convección implica circulación de aire, de modo que el calor se distribuye de manera más uniforme por la habitación. Debe asegurarse de que se cumplen los requisitos para las zonas de convección.

- Área para la entrada del aire de convección: 350 cm²
- Área para la salida del aire de convección: 500 cm²

Si la convección creada es insuficiente, la estructura/cerco puede resultar dañado. Los orificios de convección no deben estar bloqueados.

Las rejillas de aire de convección están disponibles como accesorio.

CHIMENEA EXISTENTE Y CHIMENEA DE ELEMENTOS PREFABRICADA

Si pretende conectar su estufa con una chimenea existente, debería consultar con un distribuidor autorizado de Scan o bien con un deshollinador local. Estos expertos también le harán saber si su chimenea necesita una reforma.

- Al conectar la chimenea prefabricada, siga las instrucciones del fabricante según el tipo de chimenea que corresponda

ACOPLAMIENTO ENTRE LA ESTUFA EMPOTRADA Y LA CHIMENEA DE ACERO

Su distribuidor Scan, o el deshollinador local, puede aconsejarle sobre la elección y el tipo de chimenea de acero. Así se asegura de que la chimenea se adaptará a la estufa de leña.

REQUISITOS PARA LA CHIMENEA

La chimenea debe tener un diámetro mínimo de 148 mm y contar con la etiqueta T400 y G para las pruebas de hollín. Debe tener una longitud de 4,5 metros como mínimo.

Se recomienda el uso de un tubo acodado curvo, ya que proporcionará mejor tiro.

En caso de conexión de la estufa con un conducto acodado, la ventana de inspección y limpieza debe ubicarse en el tramo vertical para poder limpiar el tramo horizontal desde aquí.

Se deben cumplir todos los requisitos en cuanto a distancias de seguridad del conducto de evacuación y chimenea.

- Una elección errónea de la longitud o el diámetro de la chimenea podría afectar a su funcionamiento
- Debe cumplir en todo momento y fielmente las instrucciones suministradas por el proveedor de la chimenea

INSTALACIÓN INTERNA DE MATERIAL NO INFLAMABLE

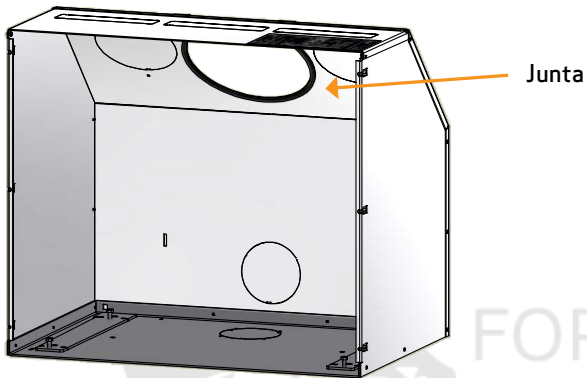
Cuando lo utilice en estructuras que no contengan materiales inflamables, deberá mantener una distancia mínima de 10 mm. entre el ladrillo y la campana de la convección. Esto es para evitar grietas en la obra de albañilería provocadas por la expansión del metal mientras se calienta la estufa. En una instalación así no se precisan rejillas de convección, excepto para dar salida al aire de convección generado por la caja que alberga el hogar. En cualquier caso, tenga en cuenta que sin dichas rejillas el efecto calorífico del hogar será menor.

ACABADOS Y PUERTAS

Los acabados y puertas se instalan cuando las superficies del cerco han sido tratadas.

JUNTA

La junta de 0,75 m se coloca en el interior de la cassette, como se muestra.



DISTANCIA A MUEBLES

Distancia a muebles: 1500 mm.

De cualquier modo, debe evaluar si los muebles o demás objetos podrían secarse excesivamente por estar demasiado cerca de la estufa.




¡La estufa NO debe empotrarse en materiales inflamables sin utilizar un muro cortafuegos!

DISTANCIA DE SEGURIDAD

Se deberán cumplir todas las normativas europeas, nacionales y locales en lo tocante a distancias de seguridad para estufas de leña.

Si se conecta la estufa a una chimenea de acero, también han de respetarse las distancias de seguridad de ésta.

Instalación con tubo no aislado con codo

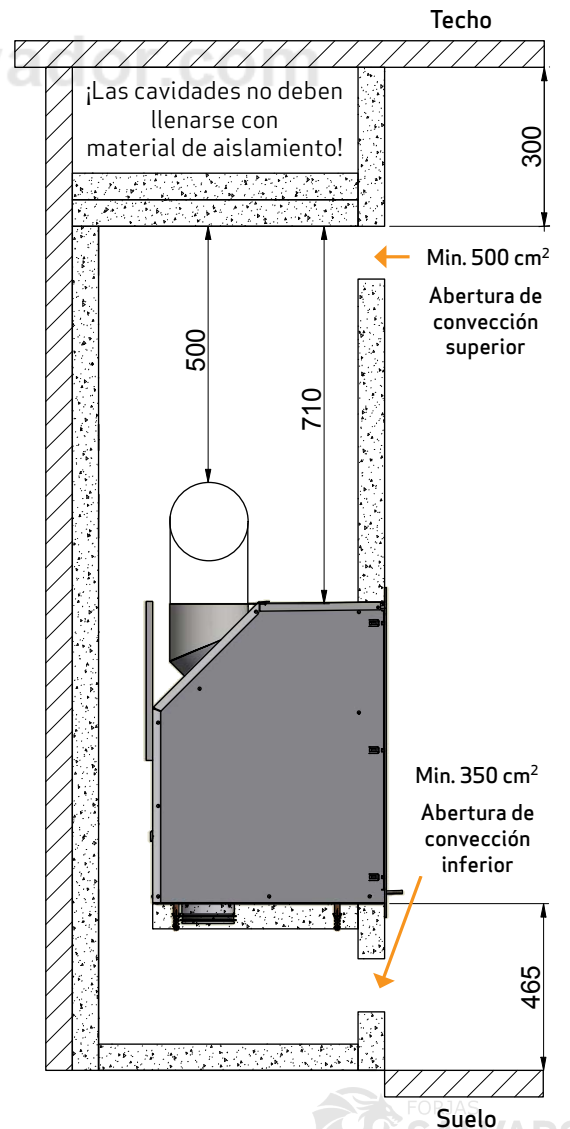
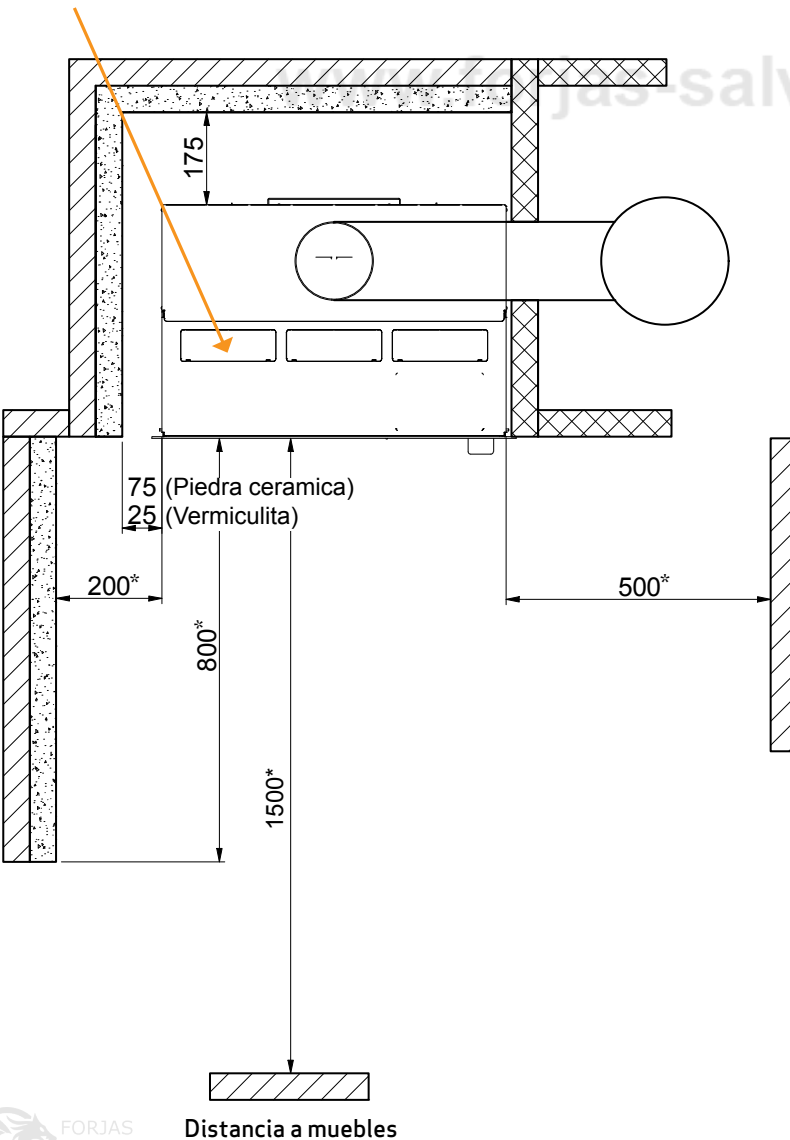
-  Material inflamable
-  Muro cortafuegos, por ejemplo el muro cortafuegos Jøtul de 50 mm, de ladrillo de 110 mm u otro material con las características ignífugas y aislantes adecuadas
-  Chimenea

Todas las distancias están en mm.
 Todas las distancias son distancias mínimas
 * Válido para todas las instalaciones



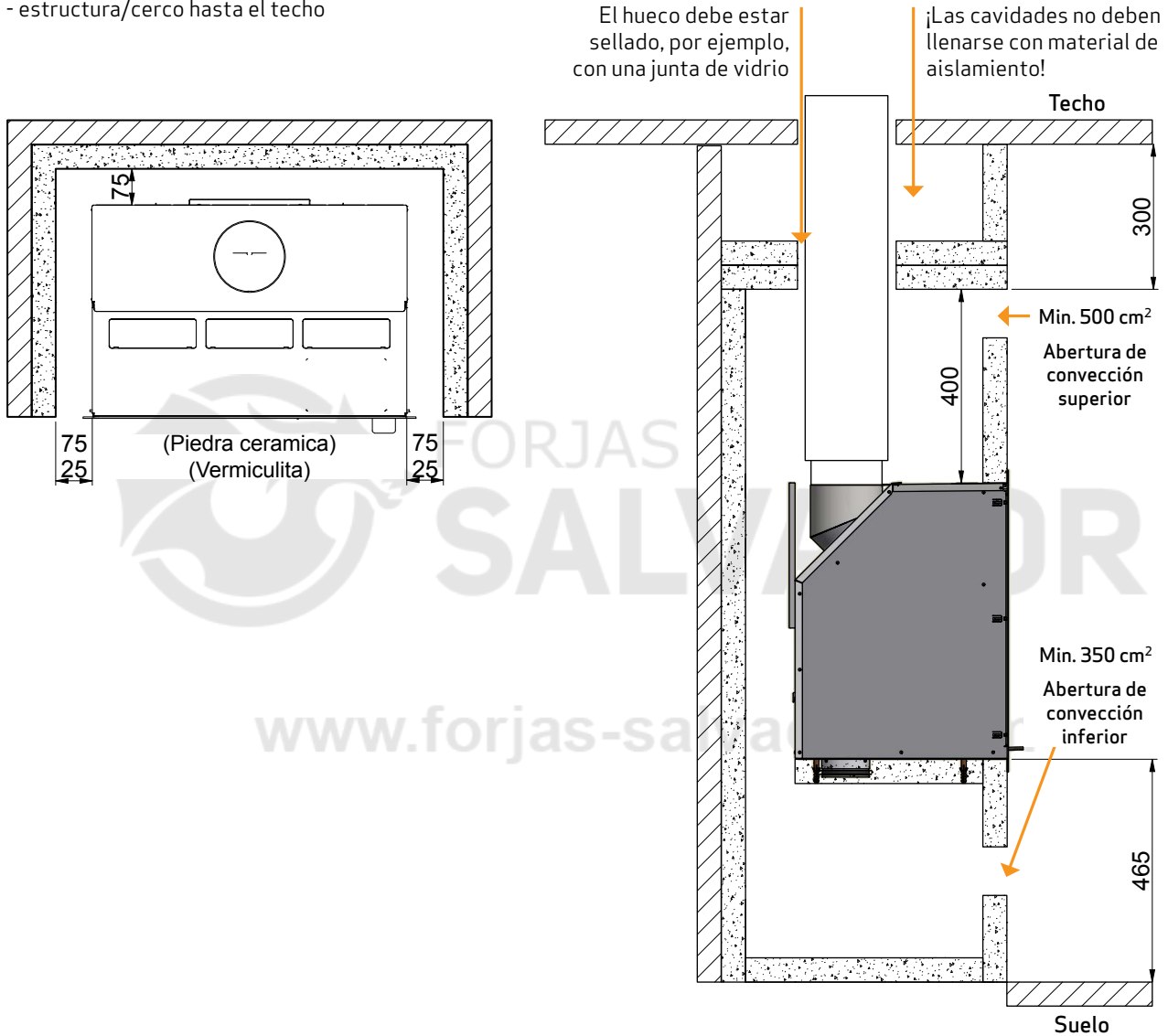
Estas placas de la cubierta deben retirarse cuando se realice la instalación de material inflamable protegido por aislamiento

Plancha de suelo

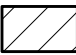



Instalación con tubo de humos vertical aislado

- estructura/cerco hasta el techo



La distancia al muro cortafuegos (ladrillo) depende del uso de un tubo de tiro aislado de aislamiento en toda su longitud hasta el encastre

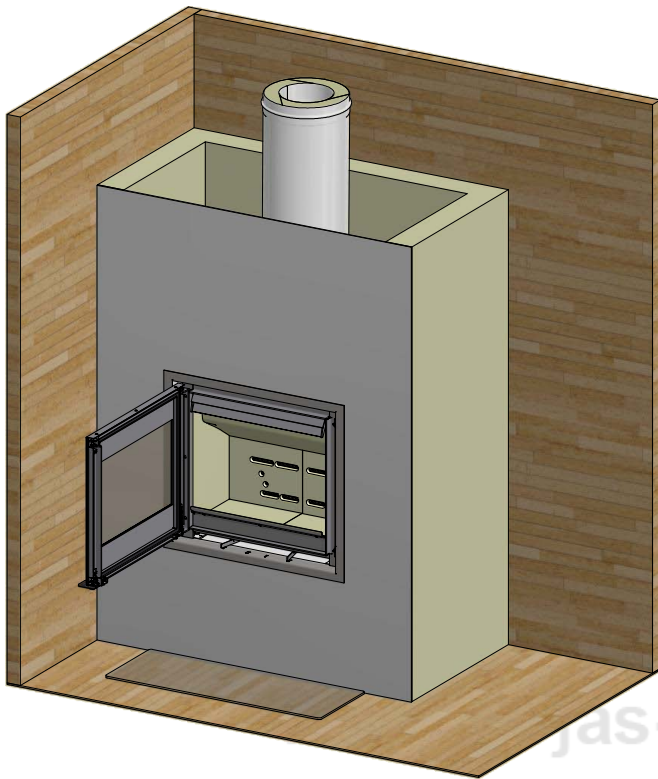
-  Material inflamable
-  Muro cortafuegos, por ejemplo el muro cortafuegos Jøtul de 50 mm, de ladrillo de 110 mm u otro material con las características ignífugas y aislantes adecuadas

Todas las distancias están en mm

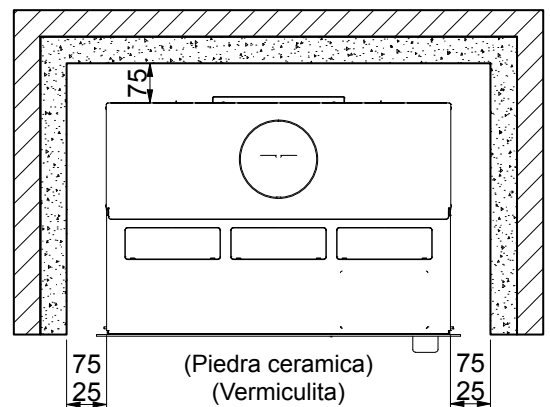
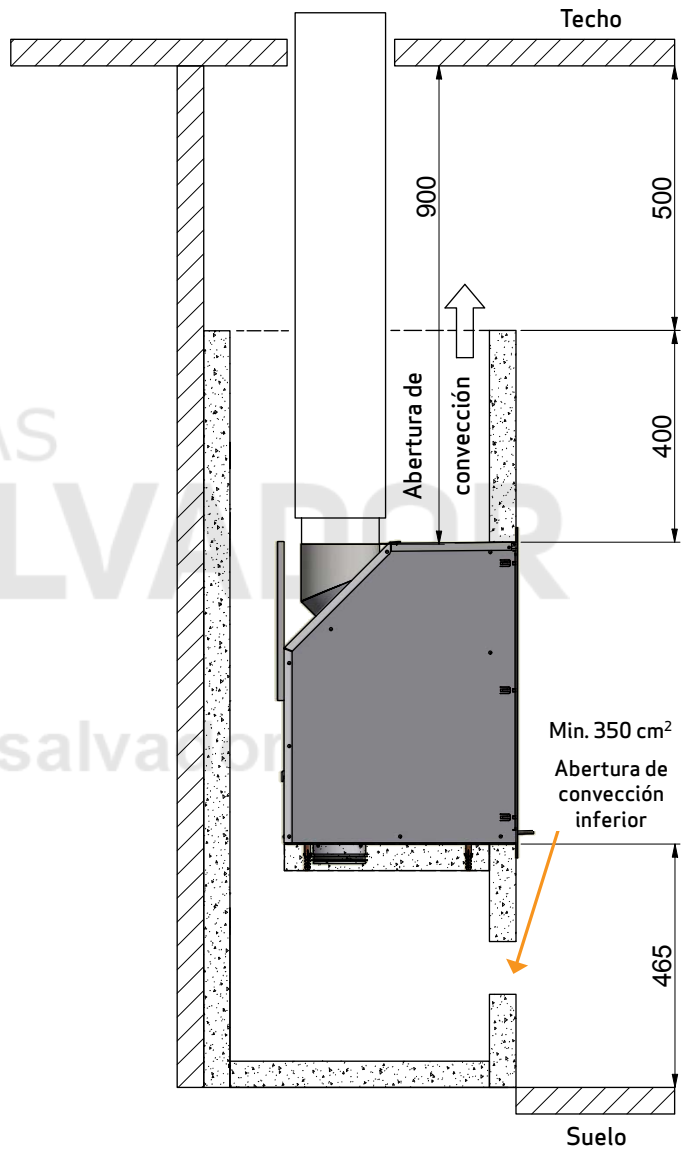
Todas las distancias son distancias mínimas

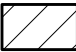
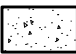
Instalación con tubo de humos vertical aislado

- estructura/cerco abierto



Cuando construya o monte una estructura/cerco con abertura en la parte superior, puede omitir los agujeros de convección. No obstante, deberá tener en cuenta no colocar ninguna placa superior sobre la estructura



-  Material inflamable
-  Muro cortafuegos, por ejemplo el muro cortafuegos Jøtul de 50 mm, de ladrillo de 110 mm u otro material con las características ignífugas y aislantes adecuadas

Todas las distancias están en mm

Todas las distancias son distancias mínimas

FUNCIONAMIENTO DE LA PUERTA



- 1 Para abrir la puerta, empuje el tirador hacia abajo
- 2 La puerta se cierra de golpe, como en un coche. Sujete el tirador (manténgalo en posición horizontal) y cierre la puerta de golpe



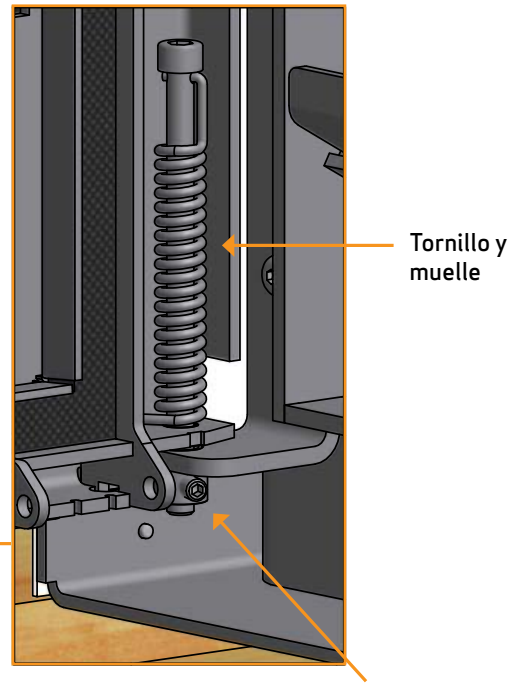
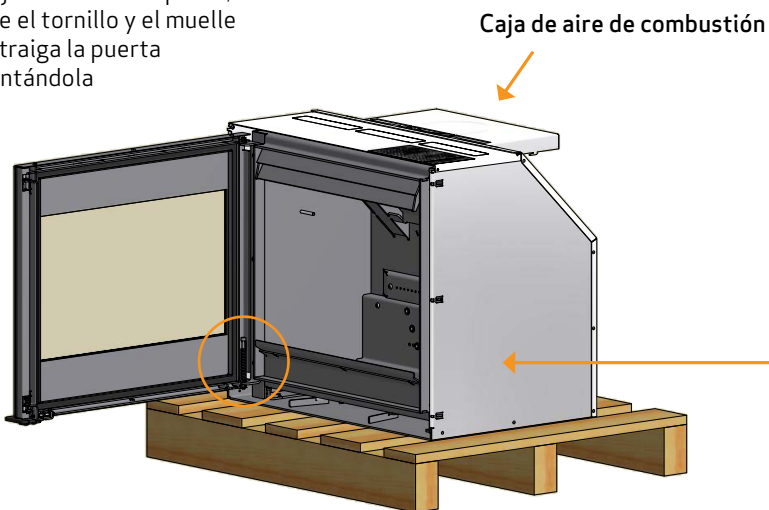
DESMONTAJE

Compruebe que la estufa no esté dañada antes de instalarla.

Scan 1003/1004 se suministra sujeta al palé. Antes de desatornillar la estufa del palé, se recomienda que retire la puerta y saque todas las piezas sueltas de la cámara de combustión. Así será más fácil montar el inserto.

Desmonte la caja de aire de combustión. Esta caja sólo hace falta si va a conectarse el inserto con un suministro de aire externo, consulte la página 19.

- 1 Para retirar la puerta:
Afloje el tornillo de punta, quite el tornillo y el muelle y extraiga la puerta levantándola

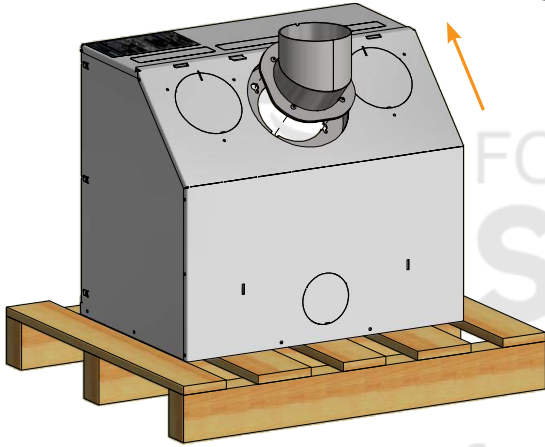


2

Desmunte la pieza de conexión:

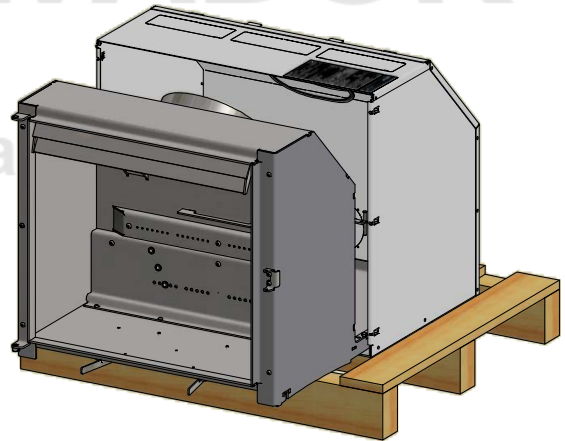
La placa de deflectora de humo se retira de la estufa antes de quitar la pieza de conexión. Afloje (no desmonte) las tuercas de pestaña que sujetan la pieza de conexión en el interior de la estufa. Empuje la pieza de conexión en el sentido de la flecha y retírela

Placa deflectora de humo



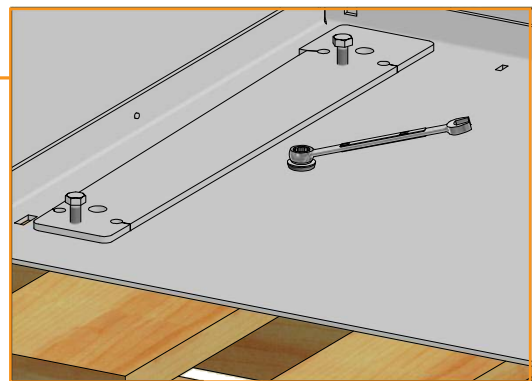
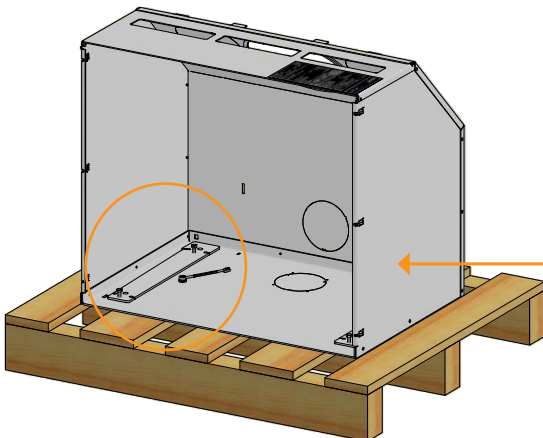
3

Levante el inserto para liberarlo de los orificios de sujeción de la parte frontal y sáquelo de la cassette



4

Retire los dos tornillos que fijan la cassette al palet

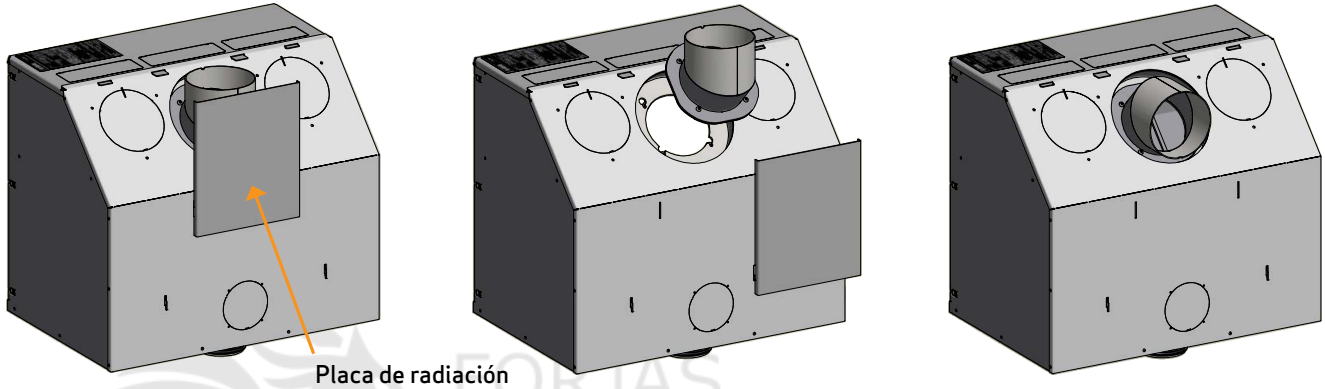


AJUSTE DE LA PIEZA DE CONEXIÓN DE LA CHIMENEA

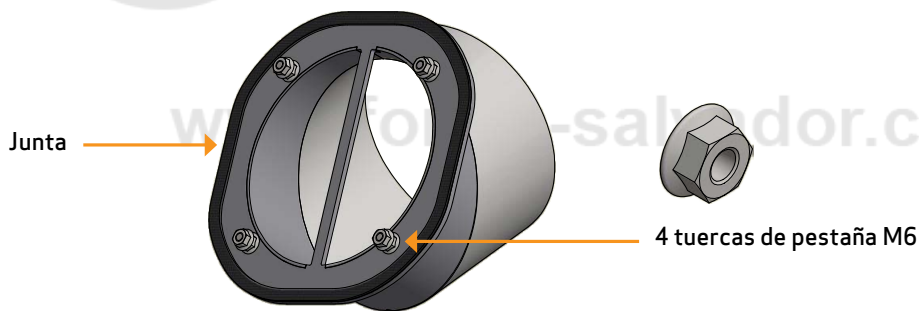
El inserto viene preparado de fábrica para una salida de chimenea superior, pero puede darse la vuelta a la pieza de conexión para una salida trasera.

Monte la pieza de conexión en el inserto, después de que haya sido colocado en la cassette.

Si se retiró la placa de radiación antes del montaje, recuerde volver a colocarla en su lugar antes de volver a colocar la cámara de combustión en el casete.



Coloque la junta de 3 x 8 mm en el borde de la pestaña de la pieza de conexión. Fije la pieza de conexión con las tuercas de pestaña



ENTRADA DE AIRE FRESCO

En un hogar bien aislado, se debe renovar el aire utilizado para el proceso de combustión. Esto es particularmente importante en hogares con ventilación mecánica. Existen varias formas de asegurar la renovación del aire. Lo más importante es comprobar que entre aire suficiente a la habitación donde se encuentra la estufa. El respiradero de la pared externa debe estar situado lo más cerca posible de la estufa, y debería poder cerrarlo cuando no la esté utilizando.

Deben observarse las normativas locales y nacionales sobre construcción relativas a la conexión de tomas de aire fresco.

SISTEMA DE COMBUSTIÓN CERRADA

Debe utilizar el sistema de combustión cerrada de la estufa si vive en una casa de reciente construcción y hermética. El aire exterior de combustión se conecta mediante un tubo de ventilación que pasa por la pared o el suelo.

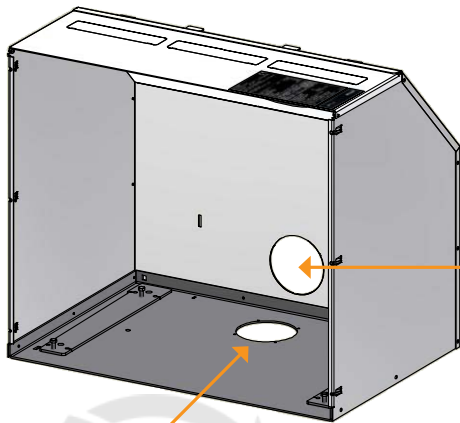
Recomendamos colocar una válvula en la tubería de ventilación para evitar la condensación en el horno y el sistema de tuberías cuando el horno no está en uso. Debe ser posible cerrar el tubo de ventilación con una válvula cuando no se emplea la estufa. También puede ser una ventaja aislar el tubo de ventilación.

Un tubo de ventilación de mínimo $\varnothing 100$ mm, longitud máxima 6 metros con 3 curva como máximo. Recomendamos tubos de acero lisos.

Nota: si la estufa tiene alimentación de aire fresco o combustión cerrada, no olvide dejar abierto el conducto de ventilación para poder utilizar su estufa!

MONTAJE DEL SUMINISTRO DE AIRE EXTERNO

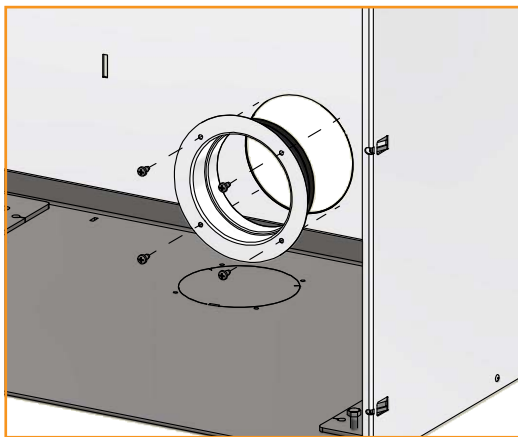
Para desmontar las placas de cubierta de la carcasa de Ø100 mm, use un destornillador normal como se muestra a continuación. Inclíne el destornillador y libere las placas de cubierta.



Aire de combustión externo en la parte trasera de la cassette

Aire de combustión externo por el suelo

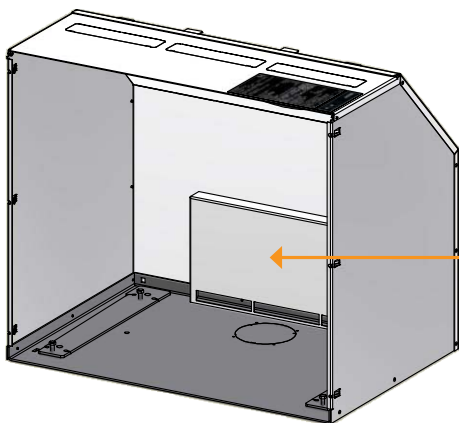
MONTAJE DEL SUMINISTRO DE AIRE EXTERNO EN LA PARTE TRASERA DE LA CASSETTE



4 tornillos autorroscantes de 4,2 x 6,5 mm

1

Coloque la carcasa de Ø100



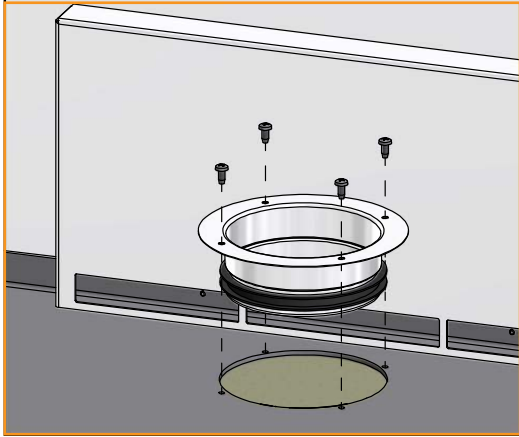
2

Enganche la caja de aire de combustión que hay en la placa trasera de la cassette.

Esta caja siempre debe montarse al conectar el inserto con suministro de aire externo.

IMPORTANTE: Usar únicamente para conexión con aire del exterior!

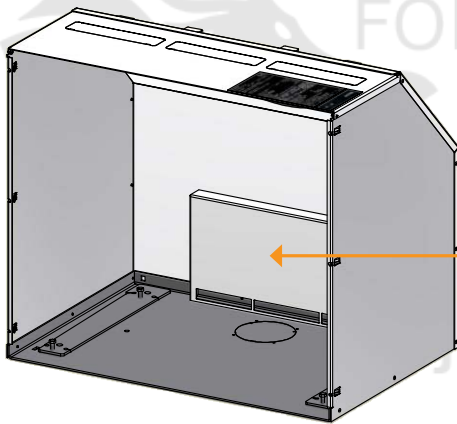
Monte el inserto en la cassette (véase la página 22)



4 tornillos autorroscantes de 4,2 x 6,5 mm

1

Coloque la carcasa de Ø100



2

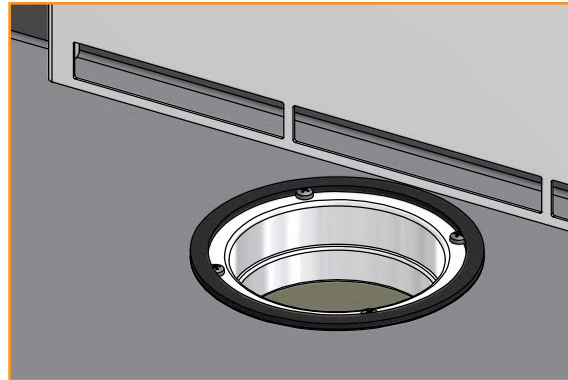
Enganche la caja de aire de combustión que hay en la placa trasera de la cassette.

Esta caja siempre debe montarse al conectar el inserto con suministro de aire externo.

IMPORTANTE: Usar únicamente para conexión con aire del exterior!

3

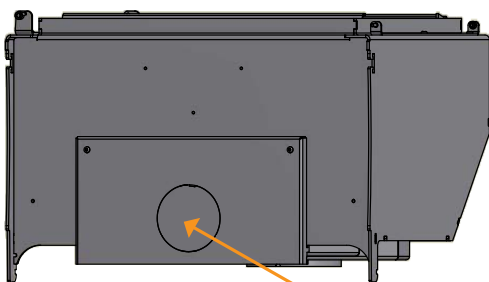
Coloque la junta de 0,5 m alrededor de la pestaña de la carcasa de Ø 100 mm



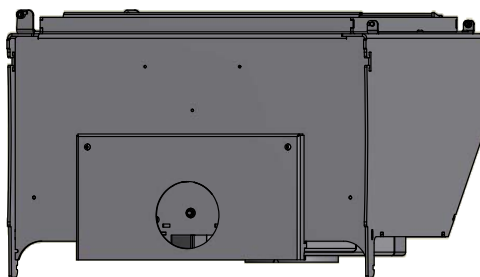
4

Dé la vuelta al inserto y retire la cubierta de placa que hay en la parte inferior.

Monte el inserto en la cassette (véase la página 22)



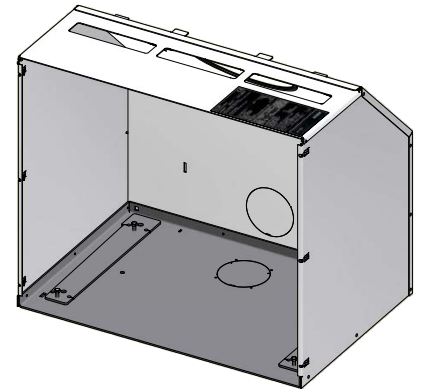
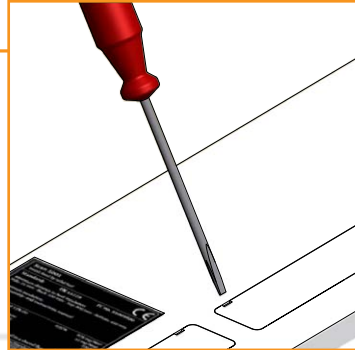
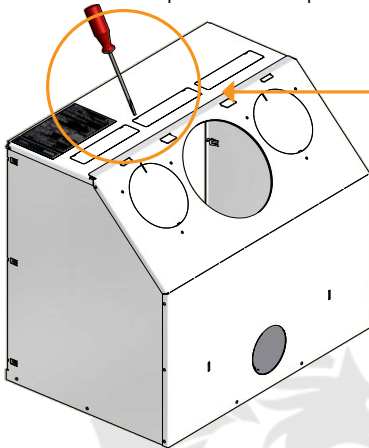
Placa de cubierta



MONTAJE SIN LAS PIEZAS DE CONEXIÓN DE CONVECCIÓN

Las placas de cubierta de la placa superior se pueden retirar para reducir la temperatura de la pared de encima del inserto. Si el inserto se va a montar dentro de una chimenea ya existente, las placas de cubierta no deben retirarse.

Para desmontar las placas de cubierta para el aire de convección, use un destornillador plano como se muestra a continuación. Inclíne el destornillador hacia abajo y libere la placa de cubierta. Encontrará más información sobre la instalación y el apriete de la cassette en el apartado "Acoplamiento de la cassette".



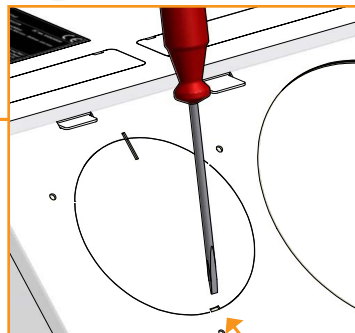
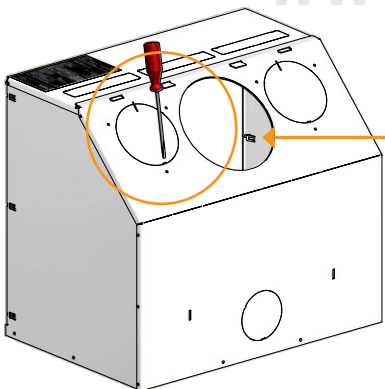
Cassette sin placas de cubierta en la placa superior

ACOPLAMIENTO DE LAS PIEZAS DE CONEXIÓN DE CONVECCIÓN (ACCESORIO)

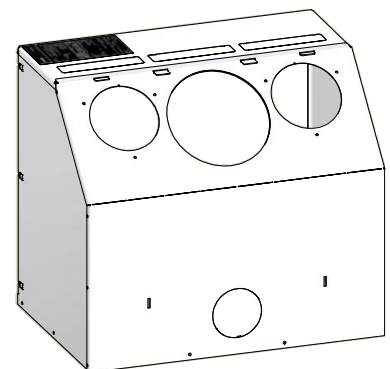
1

Adaptadores de convección Ø149 mm.

Para desmontar las placas de cubierta de las piezas de conexión de convección, use un destornillador normal como se muestra a continuación. Inclíne el destornillador y libere las placas de cubierta.



Puntos de sujeción

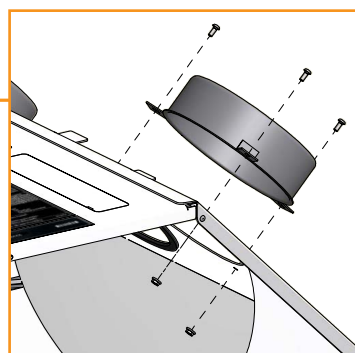
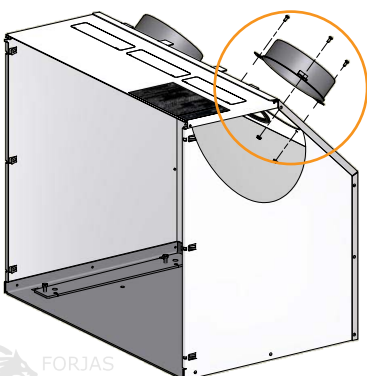


Cassette sin placas de cubierta

2

Encontrará más información sobre la instalación y el apriete de la cassette en el apartado "Acoplamiento de la cassette".

Cuando la cassette esté apretada, acople las piezas de conexión de convección. Acóplelas y apriételas a través del agujero para la pieza de conexión de la chimenea.



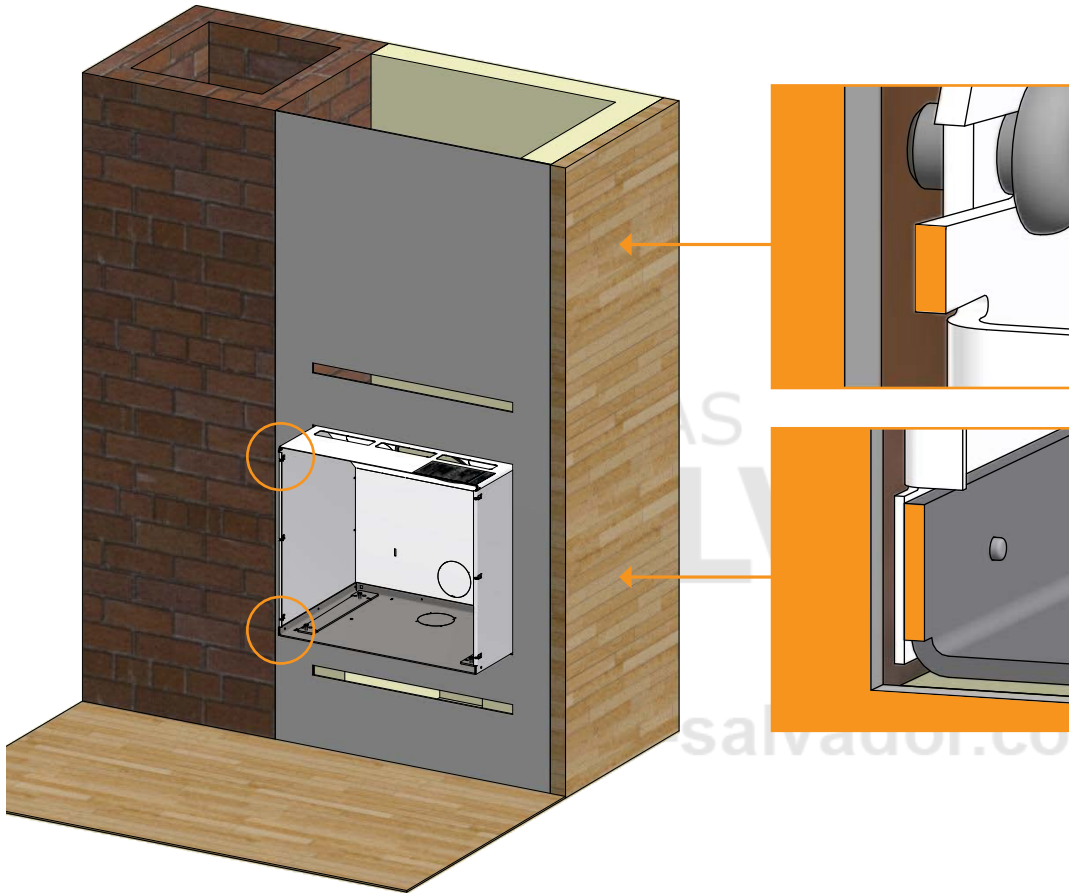
6 tornillos M4x10



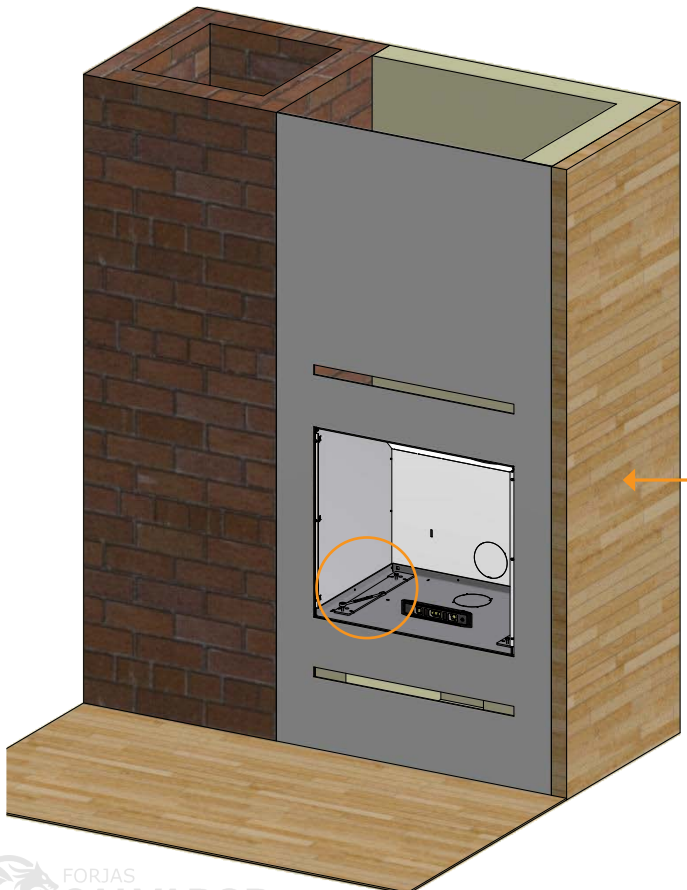
6 tuercas de pestaña M4

1

Coloque la cassette en el agujero/cerco

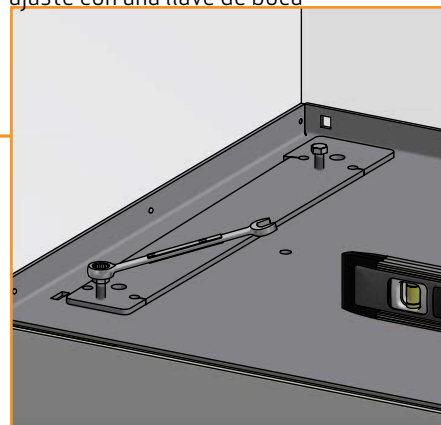


Los puntos de ajuste de las cuatro esquinas de la cassette deben estar a nivel con la parte delantera del cerco



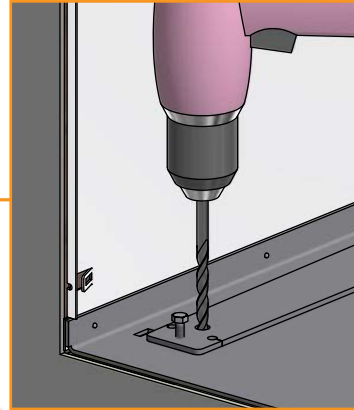
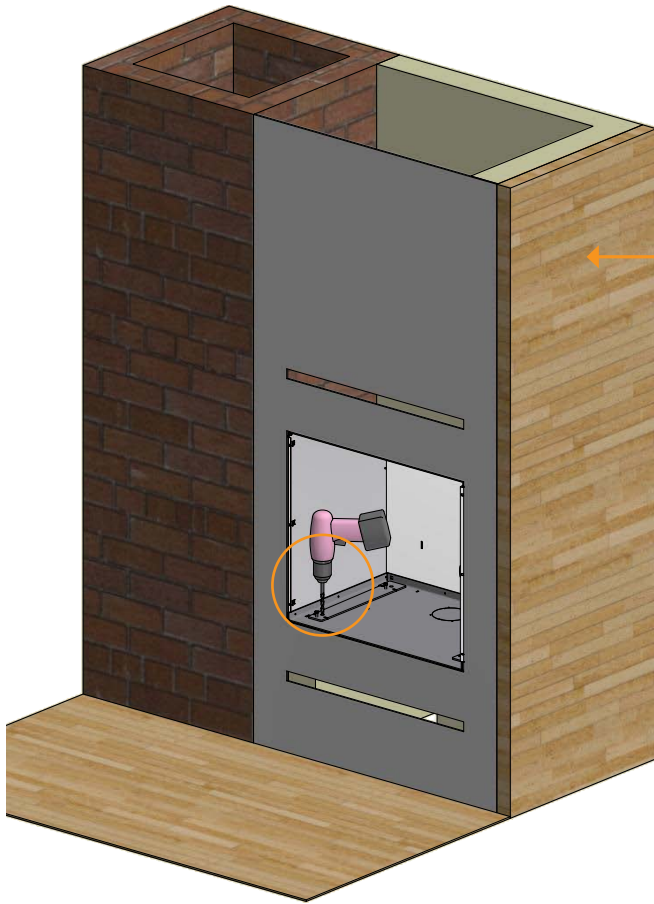
2

Para asegurarse de que la cassette quede nivelada, puede regular los tornillos de ajuste con una llave de boca



3

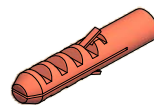
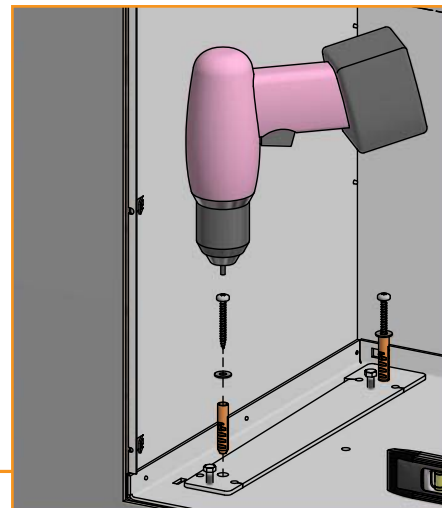
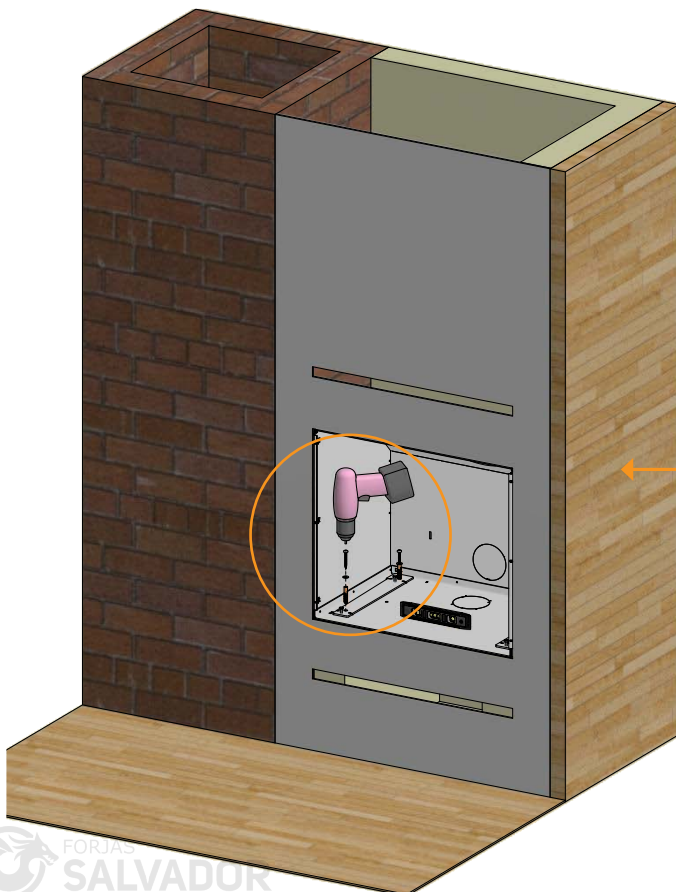
Para fijar la cassette, taladre previamente los 4 agujeros con una broca de 10 mm



4

Monte los tacos de plástico, los tornillos y los discos. Asegúrese de que la cassette esté nivelada antes de fijarla.

Para sujetar el inserto, puede utilizar la llave Torx de la bolsa que hay en la cámara de combustión



4 x tacos de plástico 10 x 50



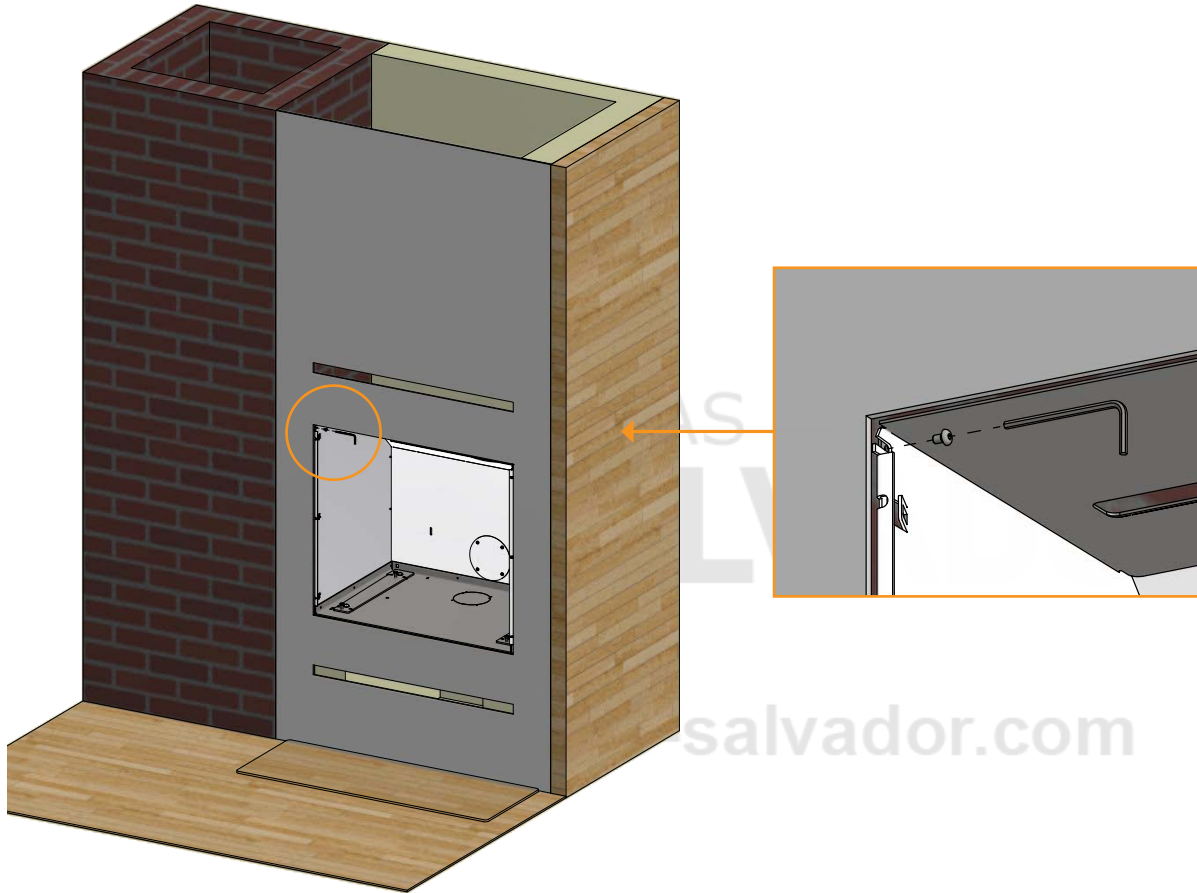
4 x tornillos Torx 6 x 50



4 x Skiver Ø6,5 / Ø16 x 1,1

1

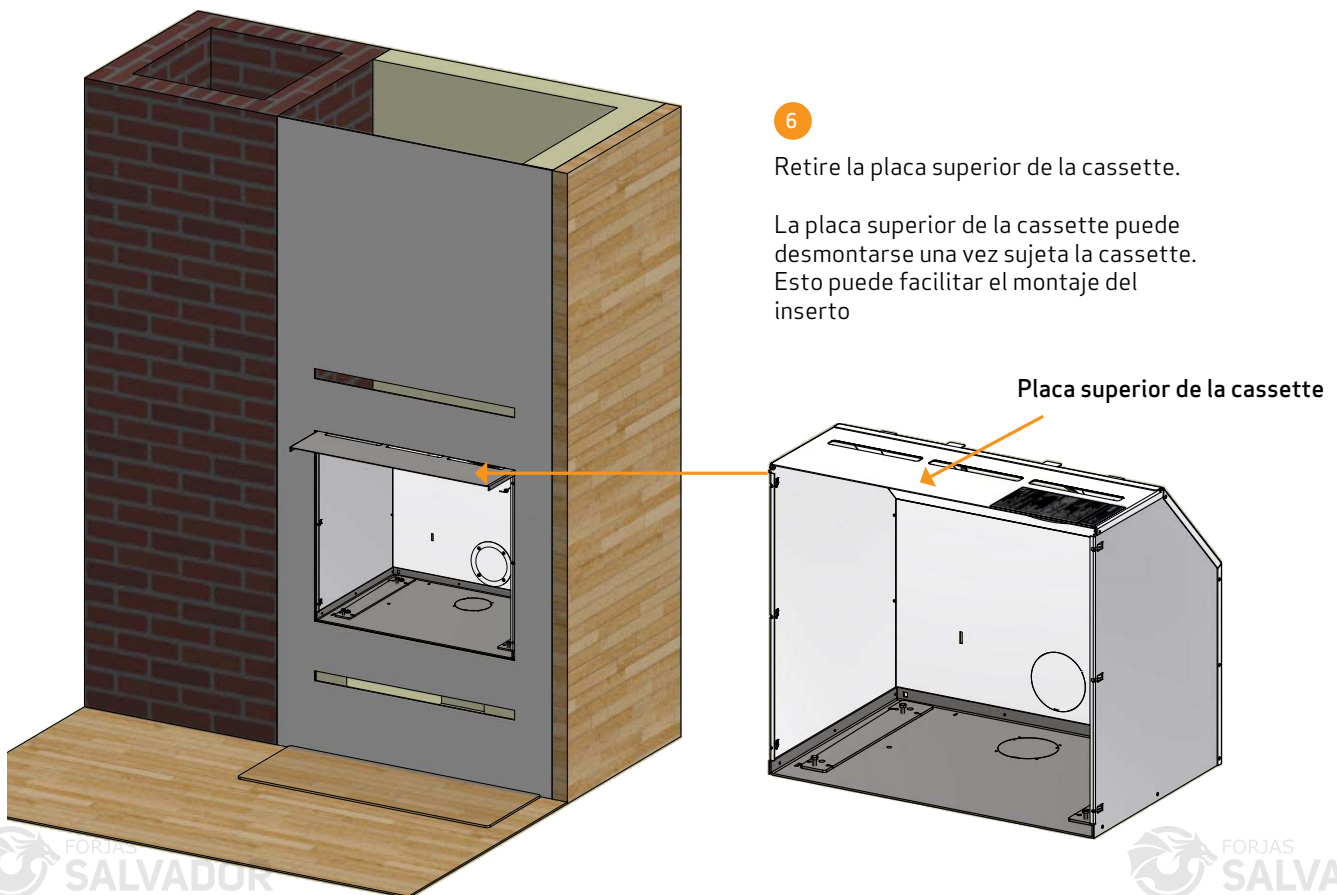
Quite los tornillos de la cassette



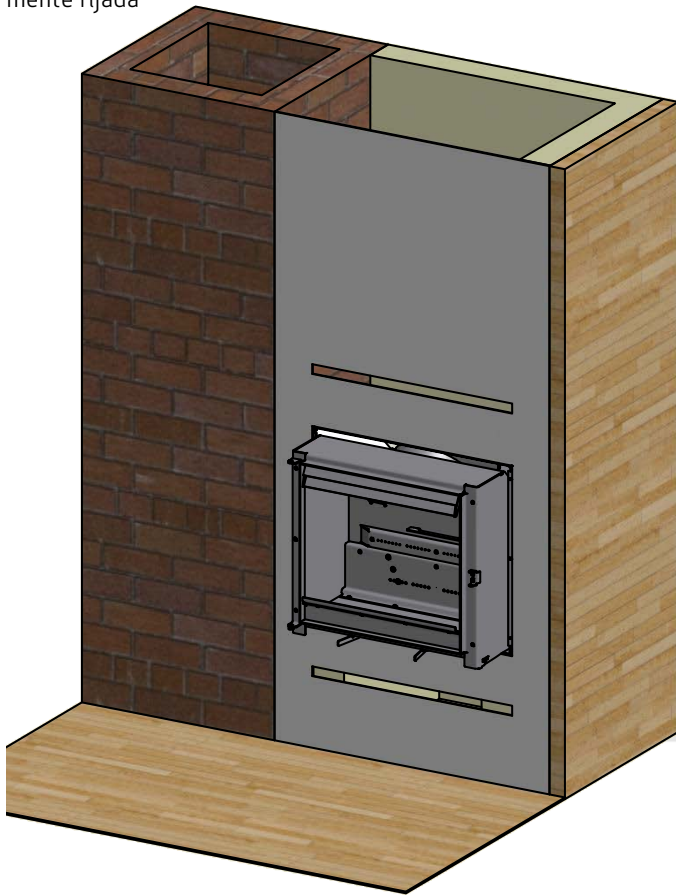
6

Retire la placa superior de la cassette.

La placa superior de la cassette puede desmontarse una vez sujeta la cassette. Esto puede facilitar el montaje del inserto



- 1 Los pasadores guía de la estufa deben ajustarse bien en los orificios de agarre de la cassette, de modo que la estufa quede firmemente fijada

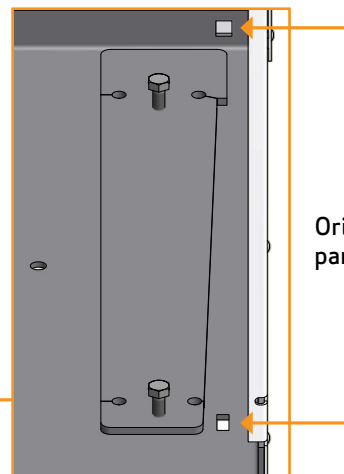
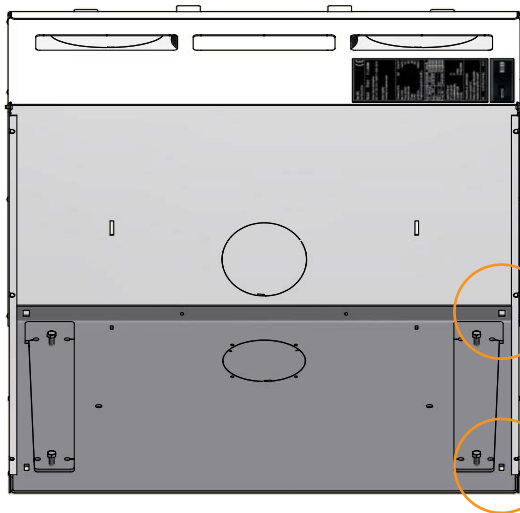


Inserto visto desde el lado



Pasadores guía del inserto

Parte inferior de la cassette

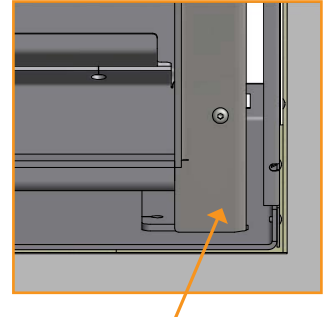
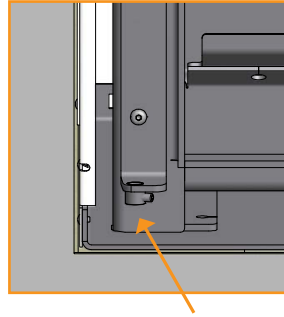
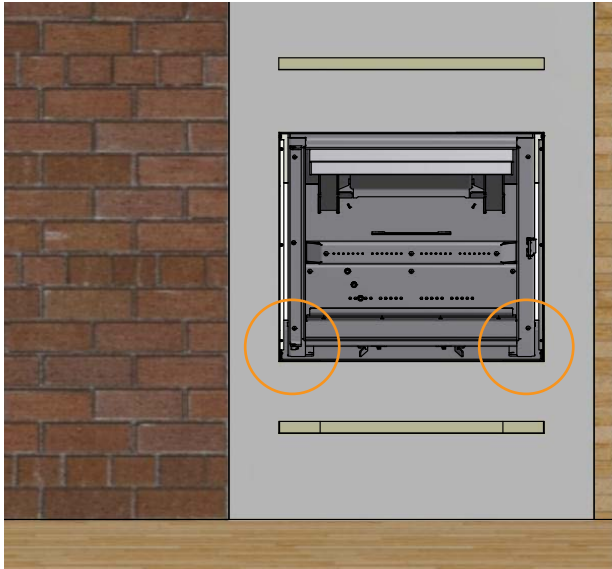


Orificios de agarre para pasadores guía

ACOPLAMIENTO EL INSERTO

2

Para montar correctamente el inserto, debe “caer” en los orificios de agarre de la cassette de modo que permanezca en la parte inferior de ésta



La parte inferior de la cassette sustenta el inserto

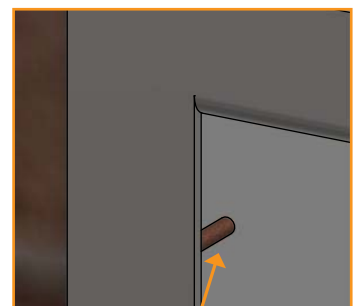
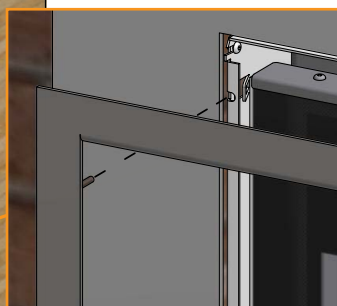
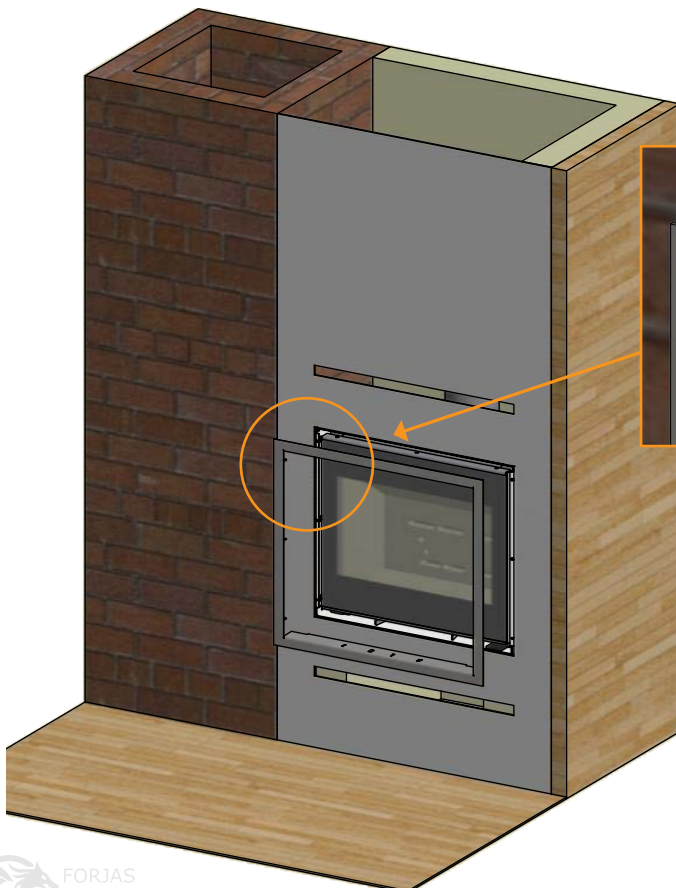
3

Vuelva a montar la placa superior de la cassette y la puerta

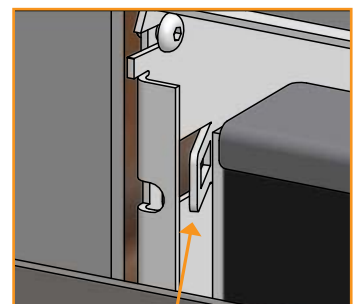
MONTAJE DEL ACABADO

Recomendamos que no monte el acabado hasta que el inserto haya sido aprobado por el deshollinador, ya que es posible que exija ver el tipo de placa que va sobre la placa superior de la cassette (para desmontar la placa superior, véase la página 24).

Coloque los pasadores guía del acabado en los mecanismos de bloqueo de la cassette.

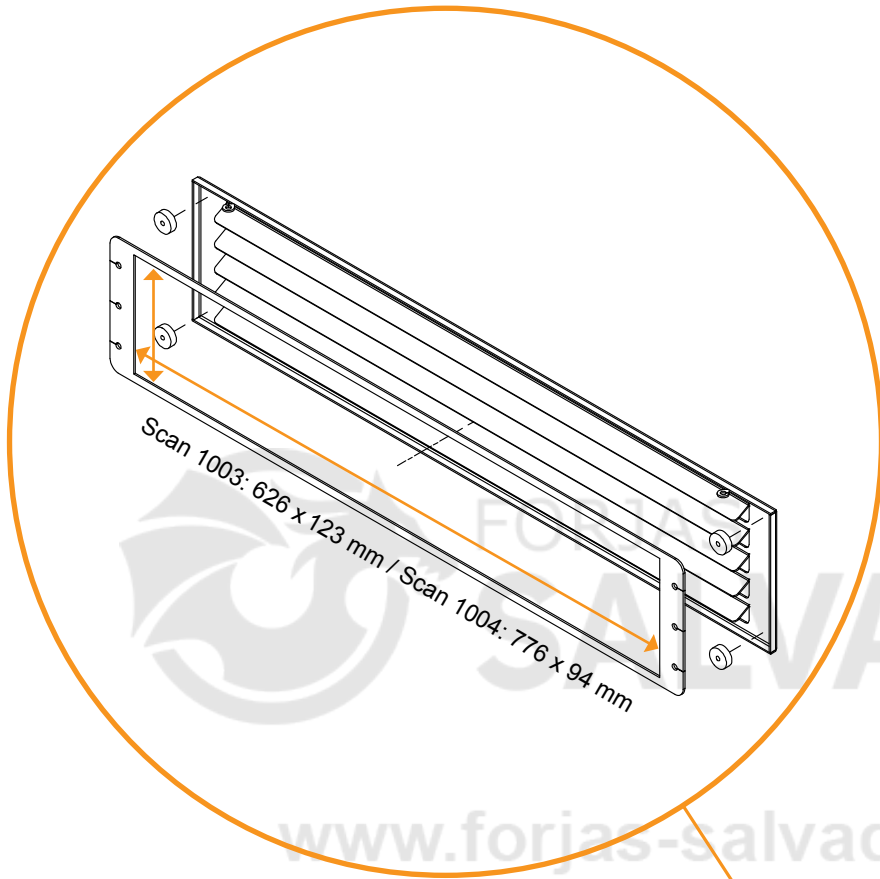


Pasadores guía



Mecanismos de bloqueo

MONTAJE DE LA REJILLA DE CONVECCIÓN (ACCESORIO)



1

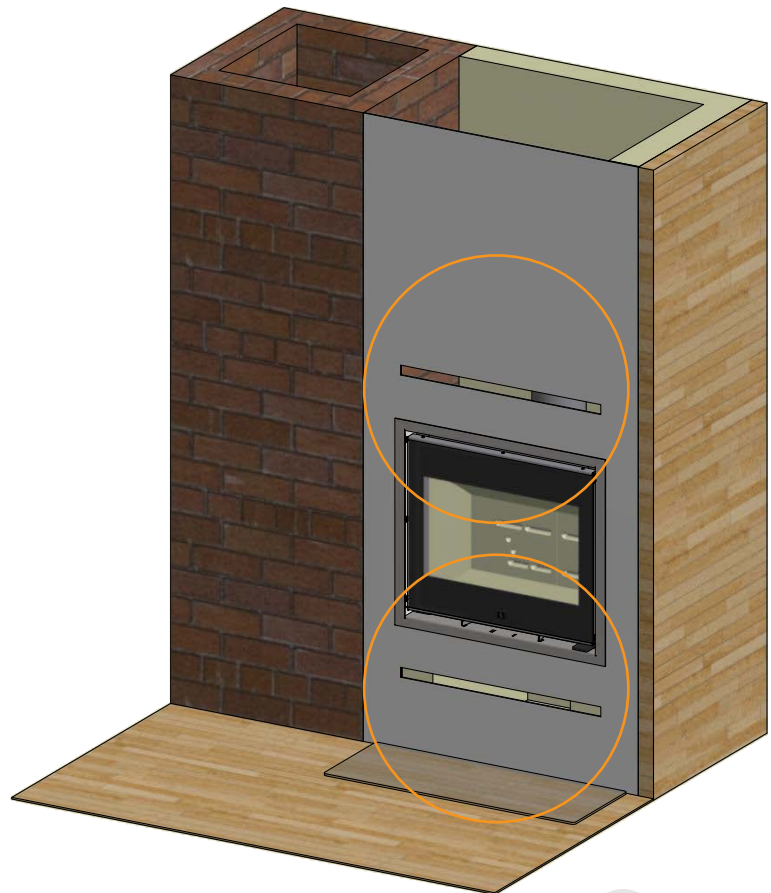
Practique un orificio en la pared de acuerdo con las medidas indicadas

2

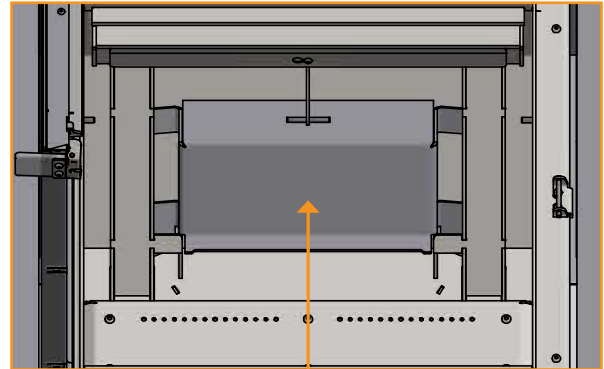
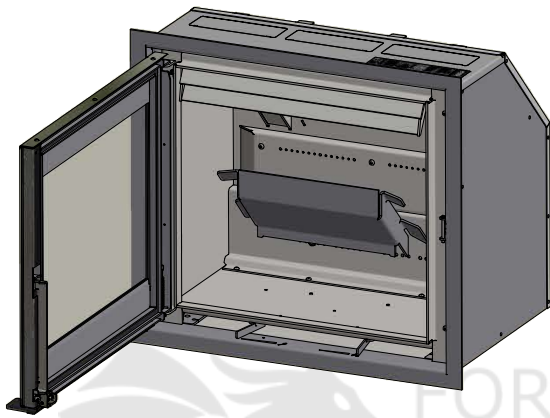
Monte los insertos de metal

3

Los 4 imanes se colocan en las esquinas de los insertos de metal y, por último, se coloca la rejilla de convección



Coloque la placa deflectora de humo superior en la parte superior de la estufa. Es importante que la placa que bien colocada **1**

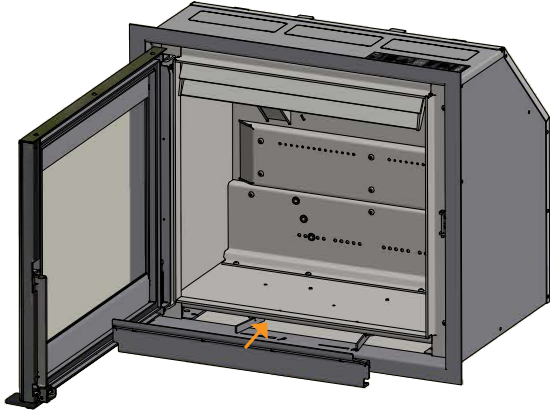


Placa deflectora de humos superior

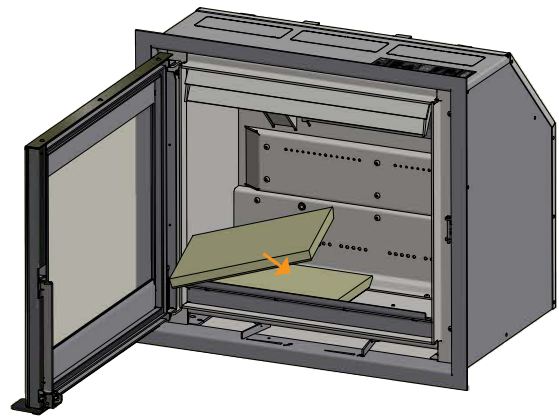
Tenga presente que las placas deflectoras de humos se han fabricado de un material cerámico poroso que puede romperse. Por este motivo, tenga cuidado a la hora de trabajar con las placas deflectoras

Al instalar las piedras inferiores, siga las instrucciones 2 y 3, de lo contrario continúe con la instrucción 4

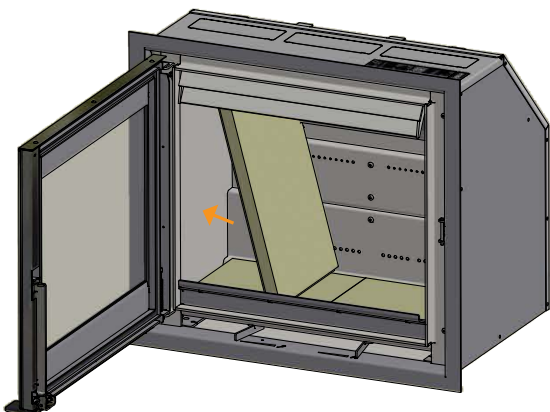
Coloque el protector de troncos contra la parte delantera del inserto **2**



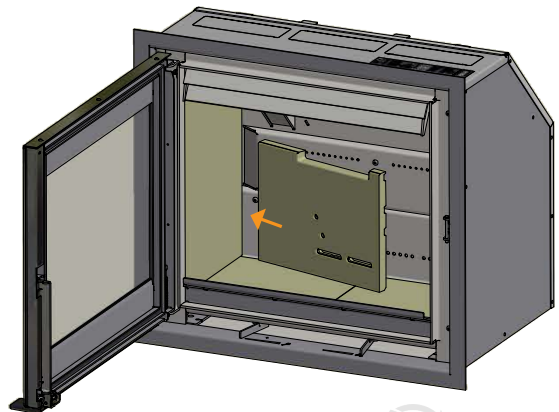
Coloque las piedras inferiores con el borde inclinado vuelto hacia atrás y hacia abajo **3**



Monte la placa izquierda de la cámara de quemado **4**

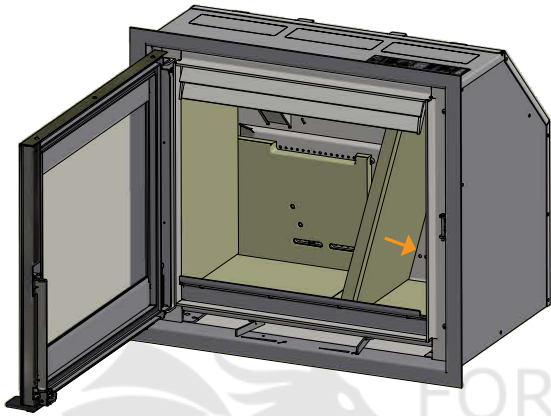


Monte las placas traseras **5**



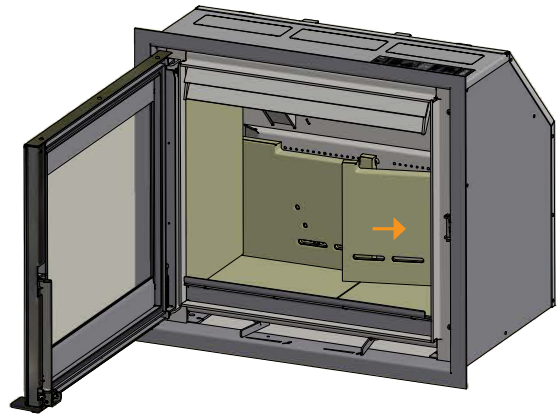
Monte la placa derecha de la cámara de quemado

6



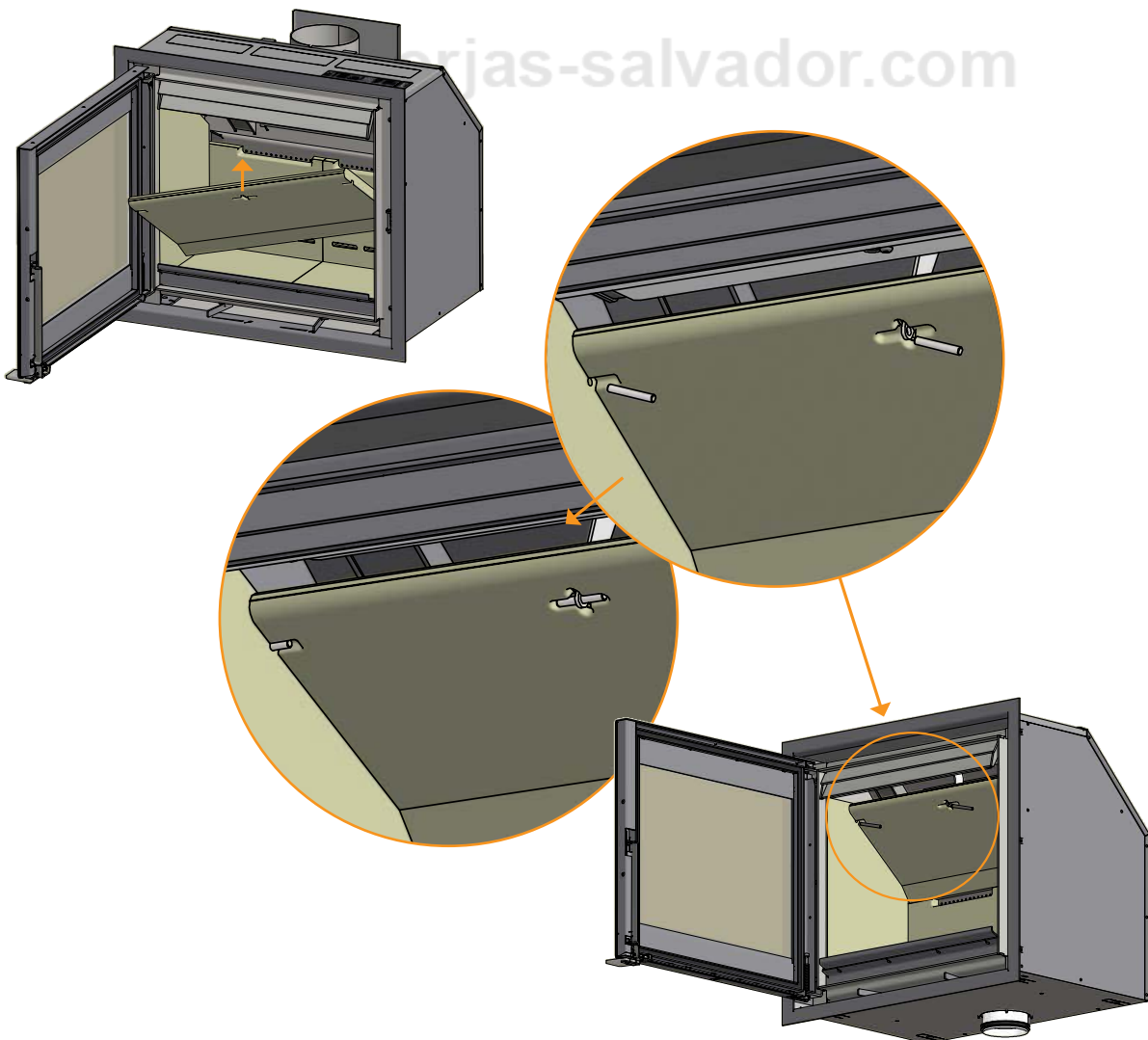
Las placas traseras de la cámara de quemado deben montarse de modo que los orificios de éstas queden justo sobre los orificios terciarios del inserto

7



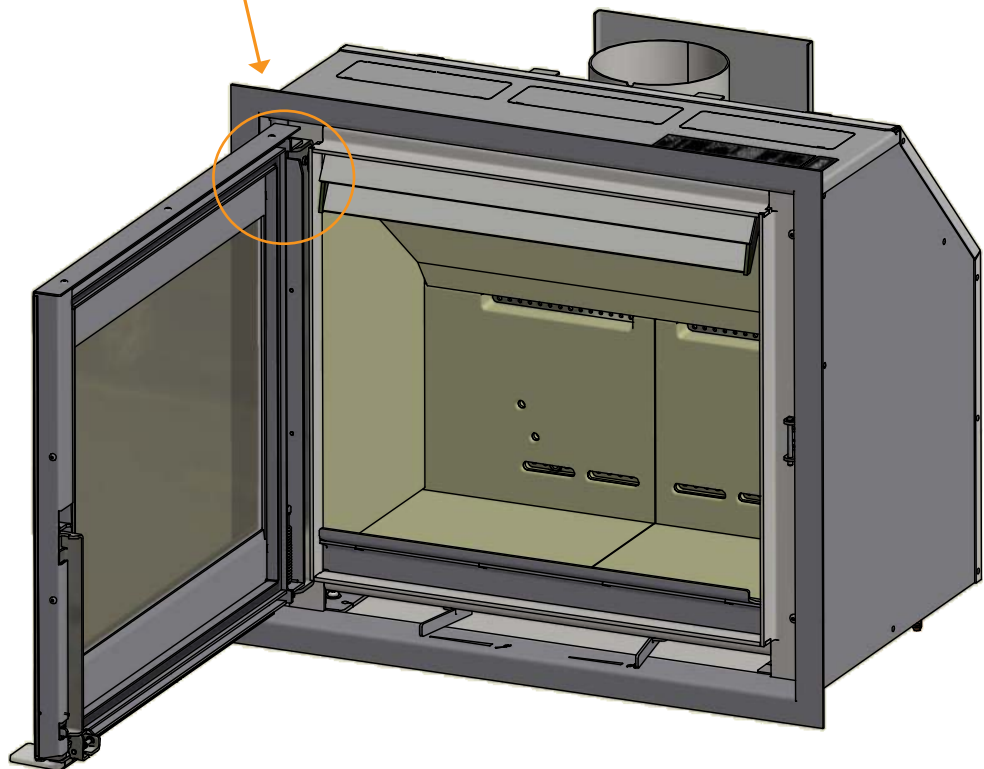
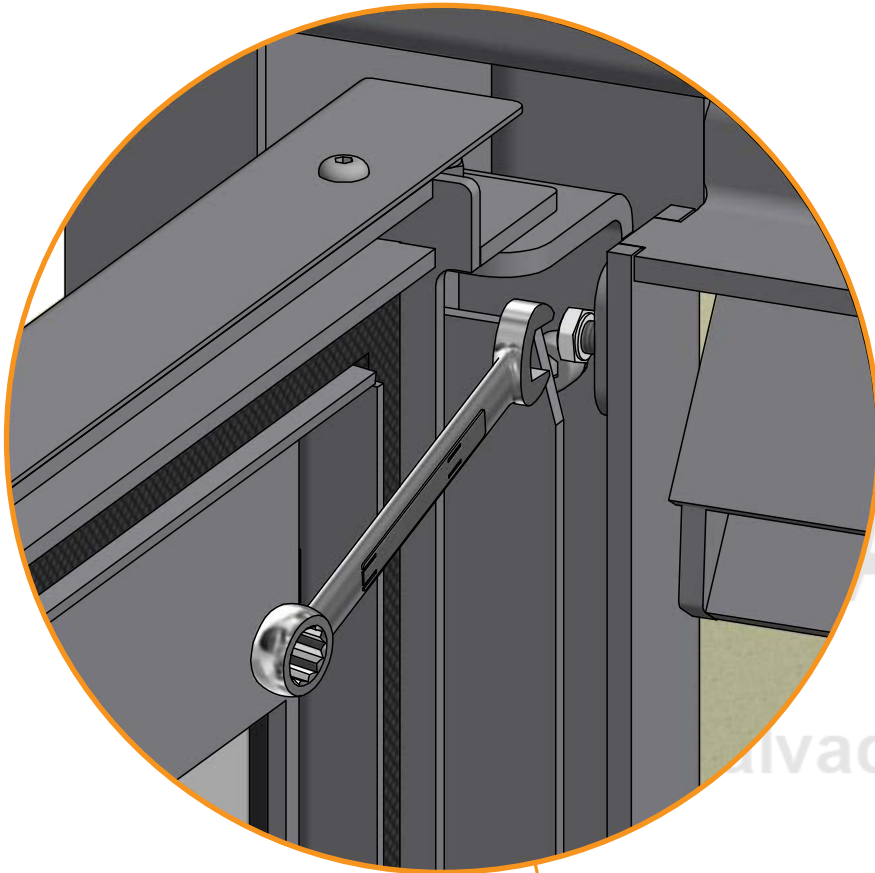
Monte la placa deflectora de humo inferior. La placa deflectora debe quedar sujeta por las placas traseras. Coloque los pasadores y ponga el deflector de humo en su sitio

8



AJUSTE DE LA PUERTA

Es posible que la puerta "se caiga" un poco con el paso del tiempo. Puede resolverlo ajustando hacia arriba el tornillo de ajuste de la puerta con una llave fija de 8 mm. El tornillo de ajuste se encuentra en la parte superior de la bisagra, como puede verse abajo.



INSTRUCCIONES DE EMPLEO

TECNOLOGÍA CB (QUEMADO LIMPIO)

La estufa está equipada con la tecnología CB. Con el fin de garantizar una combustión óptima de los gases producidos durante el proceso de combustión, el aire pasa por un sistema de canales especialmente diseñado. El aire calentado es dirigido hacia la cámara de combustión a través de los agujeros situados en el revestimiento interior de la cámara de combustión y en las placas deflectoras. Este flujo de aire está controlado por la tasa de combustión, por lo que no puede ser regulado.

¡ATENCIÓN! La leña no debe cubrir de los agujeros terciarios (Esto no es válido para arranques en frío).

PLACAS DEFLECTORAS DE HUMOS

La placa deflectora está situada en la parte superior de la cámara de combustión. La placa aísla el humo, garantizando su permanencia en la cámara de combustión durante más tiempo antes de escapar a través de la chimenea. Esto reduce la temperatura de los gases de la chimenea, ya que disponen de más tiempo para disipar el calor hacia la estufa.

Debe retirar la placa deflectora para el deshollinado; véase "Mantenimiento". Tenga en cuenta que la placa deflectora está hecha de un material cerámico y poroso, y por lo tanto se puede romper con facilidad. Por esta razón, debe manipularla con cuidado.

La placa deflectora se desgasta con el tiempo y no está cubierta por la garantía.

AIRE PRIMARIO

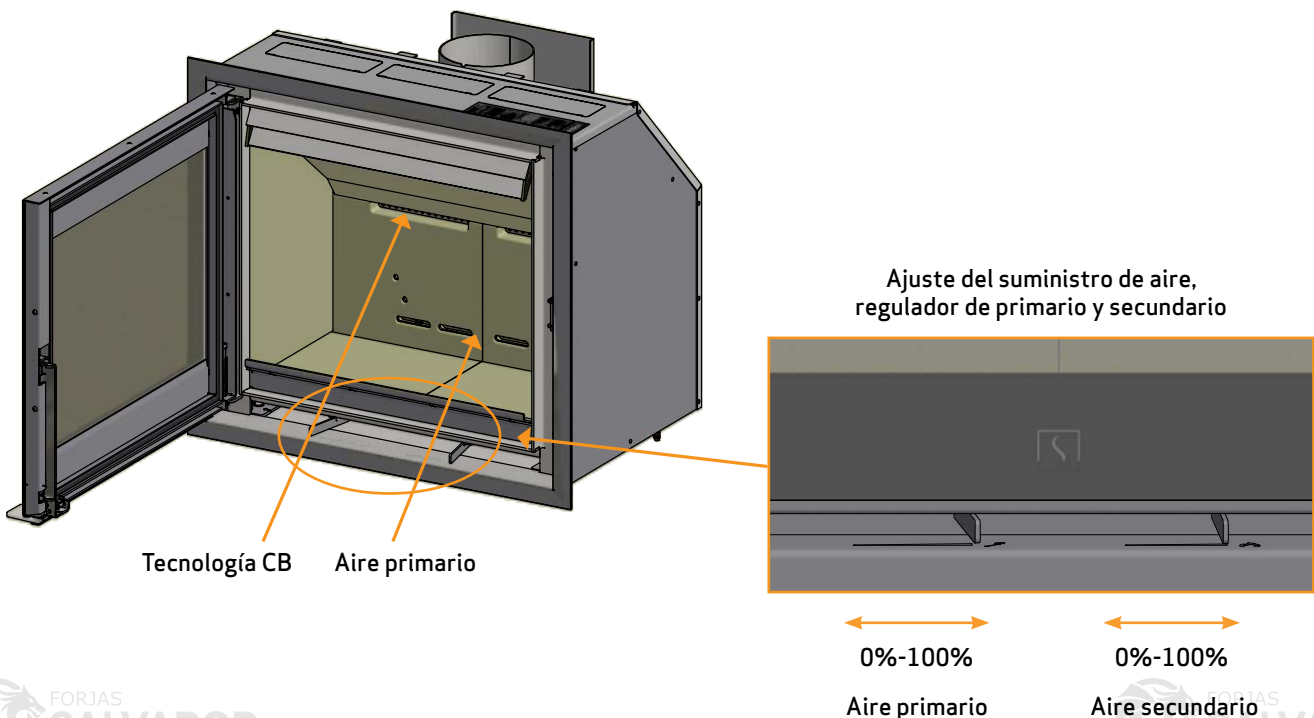
La regulación del aire primario se utiliza a la hora de encender el fuego o bien para que el fuego coja más fuerza al añadir leña. En el caso de combustión continua de madera dura, como roble o haya, el aire primario puede estar abierto un 0-60%. En el caso de combustión con madera blanda, como abedul o pino, el aire primario puede estar cerrado.

Ajuste para carga normal: 0 - 60%

AIRE SECUNDARIO

El aire secundario se precalienta y alimenta indirectamente al fuego. Además, el aire secundario barre la luna de vidrio para evitar la formación de hollín sobre la misma. Si se estrangula excesivamente el aire secundario, puede formarse hollín en la luna de vidrio. El aire secundario determina la potencia de calefactado de la estufa de leña.

Ajuste para carga normal: 40 - 70%



ENCENDIDO Y COMBUSTIÓN

FUNCIONAMIENTO RESPETUOSO CON EL MEDIO AMBIENTE

Evite bajar la temperatura de su estufa de leña hasta el punto de que no se vean llamas, ya que esto produce una combustión deficiente y de baja eficacia. Los gases liberados por la leña no se quemarán debido a la baja temperatura de la cámara de combustión. Algunos gases se condensarán en forma de hollín en la estufa y el sistema de chimenea, y esto podría provocar un incendio en la chimenea más adelante. El humo residual que sale por la chimenea contaminará la zona de alrededor y producirá un olor desagradable.

N.B.!

Independientemente de la calidad de su chimenea, ésta no funcionará si no se utiliza de modo correcto. De la misma manera, una chimenea de peor calidad podría ofrecer unos resultados aceptables si se utiliza correctamente.

ENCENDIDO

Recomendamos el uso de encendedores de fuego o productos similares, que puede adquirir a través de su distribuidor de Scan. Utilizar encendedores de fuego le ayudará a encender la leña más rápidamente y a mantener limpio el proceso de combustión.

Vea nuestro vídeo sobre el correcto encendido en www.scan.dk o escanee el código QR.

N.B.: No utilice combustibles líquidos para el encendido!

Escanee el código QR y vea nuestro vídeo sobre encendido.



ENCENDIDO "TOP DOWN" (DE ARRIBA A ABAJO)

El encendido "Top down" es más ecológico y ayuda a mantener el área de cristal más limpia.

Siga estas instrucciones para un correcto encendido "top down":

- 4 troncos de aprox. 25-40 cm de longitud con un peso aproximado de 0,6-0,8 kg por unidad
- 15 piezas finas de leña, con un peso aproximado de 0,8-1,0 kg
- 3-4 encendedores de fuego

- 1 Coloque los troncos, la leña y los encendedores de fuego en la cámara de combustión como se muestra abajo
- 2 Regule los controles de aire primario y secundario al máximo durante el encendido. Si el fuego es demasiado fuerte, puede bajar la admisión de aire primario (a la izquierda)

¡ATENCIÓN! La leña no debe cubrir de los agujeros terciarios (Esto no es válido para arranques en frío).



Coloque el material de encendido entre los palos superiores

Es importante obtener la temperatura más alta posible en la cámara de combustión. Esto permite realizar el mejor uso posible de la estufa y del combustible, además de conseguir una combustión limpia. De este modo, podrá evitar la acumulación de hollín en el revestimiento de la cámara de combustión y en el panel de cristal. Durante el funcionamiento, no debe observarse humo, simplemente un movimiento en el aire que indique que la combustión está en marcha.

- Después de completar la fase de encendido, debería haber una buena capa de ascuas en la estufa; ahora podrá iniciar el funcionamiento correctamente
- Añada 3 troncos de una sola vez: deben tener un peso aproximado de 0,6-0,8 kg y una longitud de unos 25-40 cm

N.B.: La leña debe prender rápidamente, por lo que recomendamos abrir completamente el flujo de aire primario. Si la estufa funciona a una temperatura demasiado baja con el aire primario muy cerrado, se podría producir la ignición de los gases y dañarse.

- Cuando añada más leña, abra siempre la puerta de cristal con cuidado para evitar que se escape el humo
- No añada nunca leña si el fuego arde con fuerza



En el test de EN 13229, la estufa se encendió tal y como puede verse en la foto:

Con tres leños de abedul de 250 mm cada uno, y un peso conjunto de 1,95 kg

Regulador de aire primario abierto al 50% - regulador de aire secundario al 60%

ADVERTENCIA DE SOBRECALENTAMIENTO

Si la estufa se utiliza de manera continuada con cargas de leña superiores a las recomendadas y/o con exceso de entrada de aire, puede generar sobrecalentamiento con el consiguiente daño a la estufa y las paredes circundantes. Por ello se recomienda respetar las cargas máximas de combustible recomendadas (Vea la ficha de "Datos Técnicos").

CÓMO UTILIZAR LA ESTUFA EN DIFERENTES CONDICIONES METEOROLÓGICAS

La forma en que afecta el viento a la chimenea puede tener un gran impacto en las reacciones de la estufa bajo condiciones de viento inestable; por lo tanto, puede que necesite ajustar el flujo de aire para conseguir una combustión adecuada. La instalación de un regulador en el tubo de la chimenea también puede resultar de utilidad, ya que le permitirá regular el tiro bajo condiciones variables de viento.

La niebla y la bruma también pueden tener un gran impacto en el tiro de la chimenea y es posible que necesite usar otras configuraciones para el aire de combustión que permitan obtener una buena combustión.

FUNCIÓN DE LA ESTUFA DURANTE LA PRIMAVERA O EL OTOÑO

En el periodo de transición primavera/otoño, cuando es menos necesaria la calefacción, recomendamos realizar un único encendido "de arriba a abajo", añadiendo dos troncos para que el revestimiento de la cámara de combustión vuelva a quemar de forma limpia.

COMENTARIOS GENERALES

¡A TENER EN CUENTA! Algunas partes de la estufa de leña, sobre todo las superficies externas, se calientan durante el uso. Se deben extremar las precauciones.

- No vacíe nunca las cenizas en un contenedor inflamable. Las cenizas pueden mantener brasas encendidas mucho tiempo después de utilizar la estufa
- Cuando la estufa no esté en uso, puede cerrar los reguladores para evitar el tiro a través de ella
- Si la estufa no se ha utilizado durante cierto tiempo, compruebe que no haya ningún bloqueo en los conductos de la chimenea antes de encenderla

NOTA: ¡Nunca colocar materiales inflamables en la zona de radiación de la estufa!

FUNCIÓN DE LA CHIMENEA

La chimenea es el motor de la estufa de leña y de su rendimiento depende que su estufa trabaje correctamente. El tiro de la chimenea genera una presión negativa en la estufa de leña. La presión negativa saca el humo de la estufa e introduce aire a través del regulador del tiro de aire de combustión para alimentar este proceso. El aire de combustión también se utiliza para el sistema de limpieza por aire que mantiene la ventana sin hollín.

El tiro en la chimenea se genera por la diferencia de temperatura dentro y fuera de ésta. Cuanto mayor sea la diferencia de temperatura, mejor será el tiro. Por esta razón, es importante que la chimenea alcance la temperatura de funcionamiento antes de cerrar el regulador para restringir la combustión en la estufa (una chimenea de ladrillo tardará más en alcanzar la temperatura de funcionamiento que una chimenea de acero). Es muy importante alcanzar lo antes posible la temperatura de funcionamiento en los días en que el tiro se vea negativamente afectado por el viento o las condiciones meteorológicas. Deberá conseguir que aparezcan llamas lo más rápidamente posible. Corte la madera en trozos muy pequeños, utilice un encendedor de fuego adicional, etc.

- Tras un largo período sin uso, compruebe que no haya ningún bloqueo en la chimenea
- Puede conectar varias unidades a la misma chimenea. No obstante, primero debería comprobar la normativa pertinente sobre esta cuestión

FUEGO DE CHIMENEA

En caso de fuego de chimenea, mantenga cerrada la puerta, el contenedor de cenizas y todos los tiros de la estufa. En caso de emergencia, llame a los bomberos.

- Se recomienda llamar a un deshollinador para que revise la chimenea antes de volver a utilizar la estufa.

www.forjas-salvador.com

MANEJO DEL COMBUSTIBLE

SELECCIÓN DEL COMBUSTIBLE

Puede usar cualquier tipo de madera como combustible. Sin embargo, las maderas más duras, haya o fresno, desprenden más calor, ya que arden con más fuerza y generan menos cenizas. Otros tipos de madera, como arce, abedul y picea, constituyen una excelente alternativa.

PREPARACIÓN

Cuando se tala el árbol y se corta la madera antes del 1 de mayo, se obtiene el mejor combustible. Recuerde que debe cortar la madera según el tamaño de la cámara de combustión. Recomendamos un diámetro de 6-10 cm. La longitud debe ser unos 6 cm más corta que la cámara de combustión, para dejar espacio suficiente que permita la circulación del aire. Si el diámetro de la madera es superior al indicado anteriormente, se deberá reducir hasta alcanzar el tamaño correcto. La madera cortada se seca más rápido.

ALMACENAMIENTO

Deberá almacenar la madera cortada en un lugar seco durante 1-2 años antes de que esté lo suficientemente seca para arder. La madera se seca más rápidamente si la apila en un lugar ventilado. Antes de utilizarla, convendría almacenar la madera durante unos días a la temperatura ambiente de la habitación. Recuerde que la madera absorbe la humedad del aire durante el otoño y el invierno.

HUMEDAD

Para evitar daños medioambientales y garantizar un funcionamiento eficaz, la madera deberá estar completamente seca antes de utilizarse como combustible. Si utiliza una madera que esté muy húmeda, la mayor parte del calor que se produzca se desaprovechará evaporando el agua. Por lo tanto, la estufa no subirá de temperatura ni emitirá calor hacia la habitación. Obviamente, esto resulta ineficaz desde un punto de vista económico y puede provocar la acumulación de hollín en el panel de cristal, la estufa y la chimenea. Además, encender la estufa con madera húmeda contamina el medio ambiente.

- El contenido máximo de humedad de la madera no debe exceder el 20%. Un contenido del 15-18% proporcionará una mayor eficacia
- Una manera sencilla de comprobar la humedad de la madera es golpear los extremos de dos troncos, uno contra otro. Si la madera está húmeda, el sonido será ligeramente sordo
- Lleve el árbol a la casa, el día anterior a su uso

UTILIZAR LOS SIGUIENTES MATERIALES COMO COMBUSTIBLE ES PELIGROSA Y INVALIDA LA GARANTÍA

N.B.: Es absolutamente prohibido utilizar madera pintada, impregnada por presión o encolada, así como madera flotante del mar como combustible. Tampoco se debe quemar aglomerado, plástico, residuos o papel tratado. Estos productos contienen sustancias que resultan perjudiciales para la salud, el medio ambiente, la estufa y la chimenea. En resumen, asegúrese de utilizar la leña adecuada.

VALOR CALORÍFICO DE LA LEÑA

Los distintos tipos de madera tienen diferentes valores caloríficos. En otras palabras, con algunos tipos de madera necesitará utilizar una cantidad mayor para obtener el mismo rendimiento térmico. En este manual de instrucciones, se presupone que se utilizará madera de haya, que tiene un valor calorífico muy alto y es muy fácil de adquirir. Si utiliza roble o haya como combustible, debe tener presente que este tipo de madera tiene un mayor valor calorífico que, por ejemplo, el abedul. En este tipo de situaciones y para evitar posibles daños en la estufa, debe asegurarse de utilizar una cantidad menor de combustible.

Tipo de leña	kg leña seca m ³	Comparado con haya
Carpe	640	110%
Haya/roble	580	100%
Fresno	570	98%
Arce	540	93%
Abedul	510	88%
Pino	480	83%
Abeto	390	67%
Álamo	380	65%

MANTENIMIENTO

DESHOLLINADA DE LA CHIMENEA Y LIMPIEZA DE LA ESTUFA

Siga la normativa nacional y local para el deshollinado de la chimenea. Recomendamos limpiar la estufa de manera periódica por un deshollinador.

Antes de limpiar la estufa y deshollinar el tubo y la chimenea, recomendamos que retire las placas deflectoras. (Vea "Revestimiento de la cámara de combustión y placa deflector de humos superior")

NOTA: todas las operaciones de mantenimiento o reparación se deben llevar a cabo con la estufa fría.

COMPROBACIÓN DE LA ESTUFA

Scan A/S recomienda revisar la estufa a fondo después de deshollinar/limpiar. Compruebe todas las superficies visibles en busca de grietas. Compruebe que todas las uniones sean herméticas y que las juntas estén bien puestas. Deberán sustituirse las juntas dañadas o deformadas.

MANTENIMIENTO

Aparte de la limpieza de la chimenea, no existen requisitos de mantenimiento regular de la estufa de leña. No obstante, recomendamos el mantenimiento al menos una vez cada dos años. El mantenimiento de la estufa debe ser efectuado por un instalador cualificado. Utilice sólo piezas de recambio originales.

El mantenimiento debe incluir lo siguiente:

- Lubrique las bisagras con grasa de cobre
- Inspeccione las juntas. Sustituya las juntas rotas o sueltas
- Inspeccione la cámara de combustión y la parrilla
- Compruebe los materiales de aislamiento térmico
- Comprobar el mecanismo de cierre

REVESTIMIENTO DE LA CÁMARA DE COMBUSTIÓN

Pueden aparecer pequeñas grietas en el revestimiento de la cámara de combustión debido a la humedad o a un calentamiento/enfriamiento repentino. Estas grietas no influyen en los resultados ni en la vida útil de su estufa. No obstante, si el revestimiento comienza a desconcharse y desprenderse, deberá sustituirlo.

El revestimiento de la cámara de combustión no está cubierta por la garantía.

JUNTAS

Todas las estufas de leña llevan instaladas juntas de material cerámico, así como en la puerta y/o el cristal. Estas juntas se desgastan con el tiempo y se deben sustituir cuando sea necesario.

Las juntas no están cubiertas por la garantía.

SUPERFICIES PINTADAS

Limpie su estufa de leña frotándola con un paño seco y sin pelusa.

Si el acabado de pintura se daña, puede comprar pintura en spray a través de su distribuidor de Scan. Como es posible que existan pequeñas diferencias en la tonalidad de color, recomendamos pintar una superficie grande para conseguir una mezcla natural. Para obtener los mejores resultados, aplique el spray de reparación cuando la estufa esté templada, de manera que pueda poner encima la mano sin quemarse.

NOTA: No olvide ventilar la habitación después de aplicar pintura en spray.

LIMPIEZA DEL CRISTAL

Nuestras estufas de leña han sido diseñadas para evitar la acumulación de hollín en el cristal. La mejor manera de conseguirlo es asegurarse de que dispone de un buen suministro de aire de combustión. También resulta de vital importancia que la madera esté seca y que la chimenea tenga las dimensiones correctas.

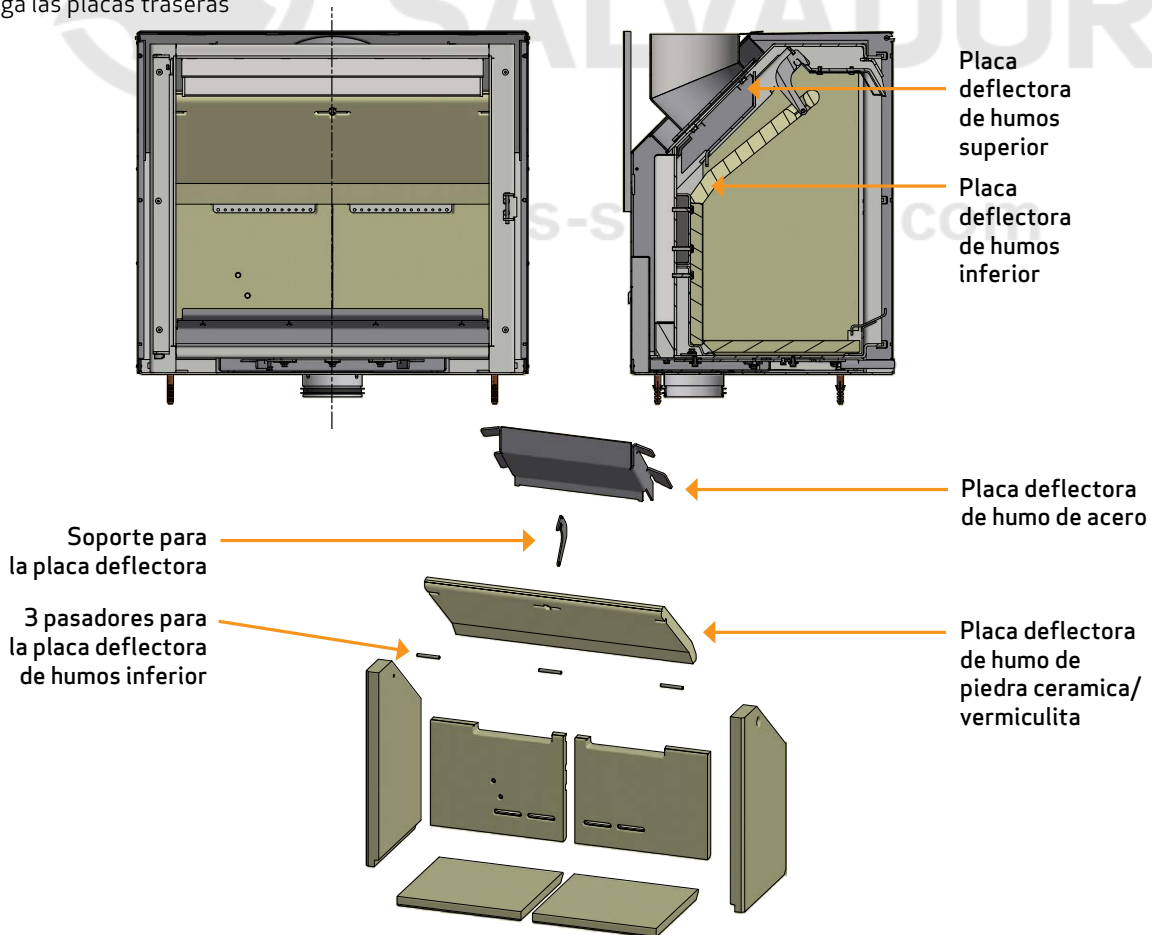
Aunque utilice la estufa de acuerdo con nuestras instrucciones, es posible que se acumule una fina película de hollín en el cristal. Puede limpiar esta película fácilmente con un paño seco y a continuación usar uno humedecido con un limpiacristales. ¡Cuidado! Producto para limpieza de vidrio no debe aplicarse sobre las juntas, ya que esto puede decolorar permanentemente el cristal con la combustión.

- Por favor tenga precaución cuando utilice limpiacristales. El detergente no debe entrar en contacto con las superficies esmaltadas porque se pueden dañar.
- No conviene que el limpiador de cristales entre en contacto con las superficies pintadas porque se pueden deteriorar.

RETIRADA DE LAS PLACAS DEFLECTORA Y DE LA CÁMARA DE COMBUSTIÓN

Tenga mucho cuidado al retirar las placas deflectoras de humo de la estufa.

- Levante la placa deflectora de humos inferior, retire los pasadores y extraiga la placa deflectora
- Levante la placa deflectora de humos superior hacia la parte trasera de la cámara de combustión y desmóntela
- Levante y libere las placas laterales de la cámara de quemado de las piedras inferiores y extraiga dichas placas. Tenga en cuenta que los laterales sujetan las placas traseras y que éstas pueden caerse al quitar los laterales.
- Extraiga las placas traseras



ELIMINACIÓN DE LAS PIEZAS DE LA ESTUFA

Acero/hierro fundido	Enviar para el reciclado
Cristal	Eliminar como residuo cerámico
Revestimiento de la cámara de combustión	La vermiculita, piedra cerámica o los ladrillos refractarios no son reciclables. Eliminar como residuo
Placa deflectora	La vermiculita, piedra cerámica o los ladrillos refractarios no son reciclables. Eliminar como residuo
Juntas	Eliminar como residuo

LOCALIZACIÓN Y RESOLUCIÓN DE PROBLEMAS

REVOCO DE HUMOS

- Madera húmeda
- La chimenea está incorrectamente dimensionada para la estufa
- ¿Tiene la chimenea la altura correcta?
- En la salida posterior, compruebe que el tubo de la chimenea no obstruya el respiradero de ésta
- Tiro insuficiente en la chimenea
- Verificar si el tubo de humos o la chimenea están bloqueados
- Presión negativa en la habitación
- La puerta se ha abierto antes de que las brasas se apaguen suficientemente

LA MADERA ARDE DEMASIADO RÁPIDO

- Las regulaciones de aire están incorrectamente ajustadas
- Combustible de mala calidad (residuos de madera etc.)
- Las placas deflectoras están mal colocadas o no se encuentran
- La chimenea tiene demasiado tiro

ACCUMULACIÓN DE HOLLÍN EN EL CRISTAL

- Configuración incorrecta del flujo de aire secundario
- Madera húmeda
- Combustible de mala calidad (residuos de madera etc.)
- Aire primario excesivo
- Los troncos son demasiado grandes para arder
- Tiro insuficiente en la chimenea

SOMBRA BLANCA EN EL INTERIOR DEL CRISTAL

- Sobrecalentamiento (véase "Encendido y combustión")
- Presión negativa en la habitación
- Aire primario excesivo

ACUMULACIÓN EXCESIVA DE HOLLÍN EN LA CHIMENEA

- Combustión deficiente (se necesita más aire)
- Madera húmeda

LA SUPERFICIE DE LA ESTUFA SE ESTÁ PONIENDO GRIS

- Sobrecalentamiento (véase "Encendido y combustión")

LA ESTUFA NO EMITE CALOR

- Madera húmeda
- Madera de mala calidad con bajo valor calorífico
- No hay suficiente madera
- Las placas deflectoras no están bien puestas

OLOR Y RUIDOS CAUSADOS POR LA ESTUFA

- Cuando utilice la estufa por primera vez, el barniz de la pintura se endurecerá y puede producir algo de olor. Abra una ventana o la puerta para ventilar y asegúrese de que la estufa se caliente suficientemente para evitar que vuelva a producirse olor.
- Al calentarse y al enfriarse la estufa puede hacer varios "clicks". Éstos se deben a las grandes diferencias de temperaturas a las que se exponen los materiales y no a un defecto del producto.

GARANTÍA

Todas las estufas de leña Scan han sido fabricadas con materiales de alta calidad y son sometidas a estrictos controles de calidad antes de salir de la fábrica. Si a pesar de esto hubiera defectos o fallos de fabricación, quedarán cubiertos por la garantía durante un período de cinco años.

Siempre que se ponga en contacto con nosotros o con su distribuidor de Scan para una reclamación de la garantía, deberá indicar el número de registro de producto de su estufa.

La garantía cubre todas las piezas que en opinión de Scan A/S necesiten ser reparadas o sustituidas debido a un fallo de fabricación o de diseño.

La garantía sólo se aplica al comprador original del producto y no es transferible (excepto en caso de venta previa).

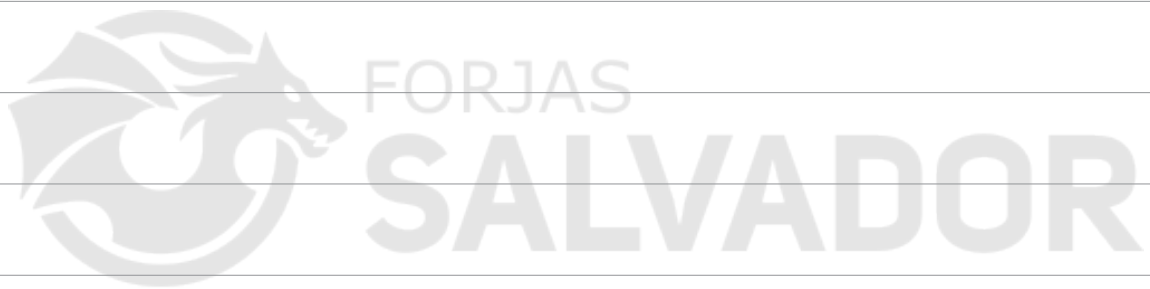
La garantía solamente cubre los daños producidos por fallos de fabricación o de diseño.

LAS SIGUIENTES PIEZAS NO ESTÁN CUBIERTAS POR LA GARANTÍA

- as piezas desgastadas, como el revestimiento de la cámara de combustión, las placas deflectoras, la rejilla de cribado, los cristales, los azulejos y las juntas (excepto cuando existan defectos identificables en la entrega).
- Defectos causados por acciones químicas o físicas exteriores durante el transporte, almacenamiento y montaje o en una fecha posterior.
- Aparición de hollín causada por un mal tiro de la chimenea madera húmeda o uso incorrecto.
- Gastos de calefacción adicionales asociados con una reparación.
- Gastos de transporte.
- Gastos relacionados con el montaje y desmontaje de la estufa.

LA GARANTÍA QUEDARÁ ANULADA Y SIN EFECTO

- En caso de un montaje incorrecto (el instalador es responsable de observar y cumplir con todos los requisitos legales y demás disposiciones emitidas por las autoridades, así como del manual de instrucciones y montaje suministrado por nosotros acerca de la estufa y sus accesorios).
- En caso de una utilización incorrecta y/o uso de combustibles prohibidos o recambios no originales (consulte el manual de instrucciones y montaje).
- Si se ha eliminado o dañado el número de registro de producto de la estufa.
- En caso de reparaciones que no se hayan realizado de acuerdo con nuestras instrucciones o con las de un distribuidor autorizado de Scan.
- En caso de cualquier cambio en el estado original de este producto Scan o sus accesorios.
- Esta garantía sólo es válida en el país donde se entregó originalmente este producto Scan.



www.forjas-salvador.com



www.forjas-salvador.com



www.forjas-salvador.com



Número de registro del producto
www.forjas-salvador.com

Haga referencia a este número en todas sus consultas.