

SCAN 85-4 MAXI

La Scan 85-4 Maxi es una estufa de leña de alto rendimiento con diseño escandinavo elegante y cámara de combustión extragrande. Su cristal panorámico curvado ofrece una visión envolvente del fuego.



[Ver más información online](#)

Gama Scan 85



Nuestra más cordial felicitación por su nueva estufa de leña Scan

Ha elegido el producto de un fabricante líder de estufas de leña en Europa y estamos convencidos de que disfrutará mucho de su nueva estufa de leña. Para poder sacar el máximo partido de la estufa, es importante observar nuestros consejos e instrucciones.

Lea las presentes instrucciones de montaje y de empleo antes de iniciar el montaje.

Número de registro del producto

Se debe guardar el número de registro del producto en un lugar seguro por si necesita contactar con nosotros.

Índice

Datos técnicos	3
Instalación	
Seguridad	
Dimensiones y datos técnicos	
Esquema de las dimensiones	
Placa de identificación	
Paquete de servicio	
Accesorios adicionales	
Montaje	7
Retire el embalaje	
Tiradores	
Número de registro del producto	
Ubicación de la estufa de leña	
Colocar cerca de paredes no inflamables	
Distancia a los muebles	
Distancia con materiales inflamables	
Características estáticas del pavimento	
Plancha de suelo	
Chimenea existente y chimenea de elementos prefabricada	
Acoplamiento entre la estufa de leña y la chimenea de acero	
Requisitos de la chimenea	
Acoplamiento con tubo acodado a 90°	
Tornillos de ajuste	
Pieza de conexión/salida superior	
Pieza de conexión/salida trasera	
Ajuste de altura del módulo superior	
Alimentación de aire fresco	
Sistema de combustión cerrado	
Contenedor de ceniza	
Modelos de piedras de almacenamiento de calor Scan 85	
Instrucciones de empleo	20
Tecnología CB	
Aire primario	
Aire secundario	
Placas deflectoras de humos	
Contenedor de ceniza	
Tirador de la rejilla de cribado	
Instrucciones de encendido y combustión	21
Encendido	
Manipulación de la madera	
Mantenimiento	24

Instalación

El propietario de la casa asume la responsabilidad de realizar la instalación y el montaje en consonancia con las prescripciones legales nacionales y locales en materia de edificación así como las informaciones contenidas en las presentes instrucciones de montaje y empleo.

La instalación de un nuevo punto de fuego debe comunicarse a las autoridades locales. Además, existe la obligación de encargar examinar y autorizar la instalación a un deshollinador de chimeneas local.

Para asegurar el funcionamiento y seguridad óptimos de la instalación, recomendamos que ésta sea realizada por un montador profesional. Nuestro distribuidor especializado puede recomendarle un montador cerca de su domicilio. Obtendrá información sobre nuestros distribuidores especializados de Scan en www.scan.dk.

Seguridad

Todo cambio hecho en el producto por el distribuidor, instalador o usuario podría afectar negativamente a su funcionamiento o seguridad. Lo mismo se aplica a los accesorios o equipamiento extra no suministrado por Scan A/S, como podría ser el caso de desmontar o quitar piezas necesarias para el funcionamiento y seguridad de la estufa.

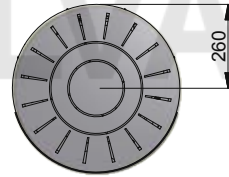
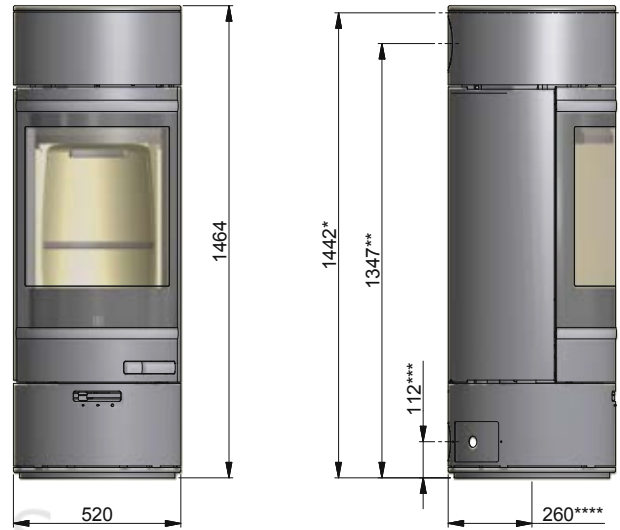


La gama SCAN 85 se compone de:

- Scan 85-1: Estufa con acabados y tiradores en aluminio negro
- Scan 85-2: Estufa con acabados y tiradores en aluminio cepillado
- Scan 85-3: Estufa Maxi con acabados y tiradores en aluminio negro
- Scan 85-4: Estufa Maxi con acabados y tiradores en aluminio cepillado
- Scan 85-5: Estufa High Top con acabados y tiradores en aluminio negro
- Scan 85-6: Estufa High Top con acabados y tiradores en aluminio cepillado
- Scan 85-7: Estufa High Base con acabados y tiradores en aluminio negro
- Scan 85-8: Estufa High Base con acabados y tiradores en aluminio cepillado



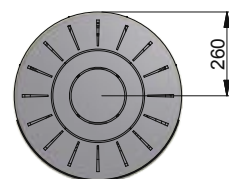
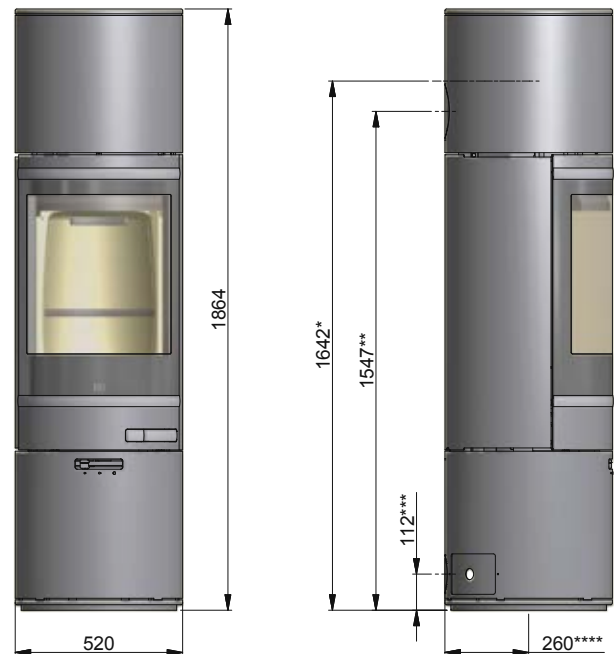
Esquema de las dimensiones Scan 85-1 + Scan 85-2



- * Altura al comienzo de la tubuladura de gases de combustión en salida superior
- ** Centro en salida posterior
- *** Centro de entrada de aire fresco parte posterior
- **** Centro de entrada de aire fresco parte inferior

www.forjas-salvador.com

Esquema de las dimensiones Scan 85-3 + Scan 85-4



- * Altura al comienzo de la tubuladura de gases de combustión en salida superior
- ** Centro en salida posterior
- *** Centro de entrada de aire fresco parte posterior
- **** Centro de entrada de aire fresco parte inferior

**Esquema de las dimensiones
Scan 85-5 + Scan 85-6**



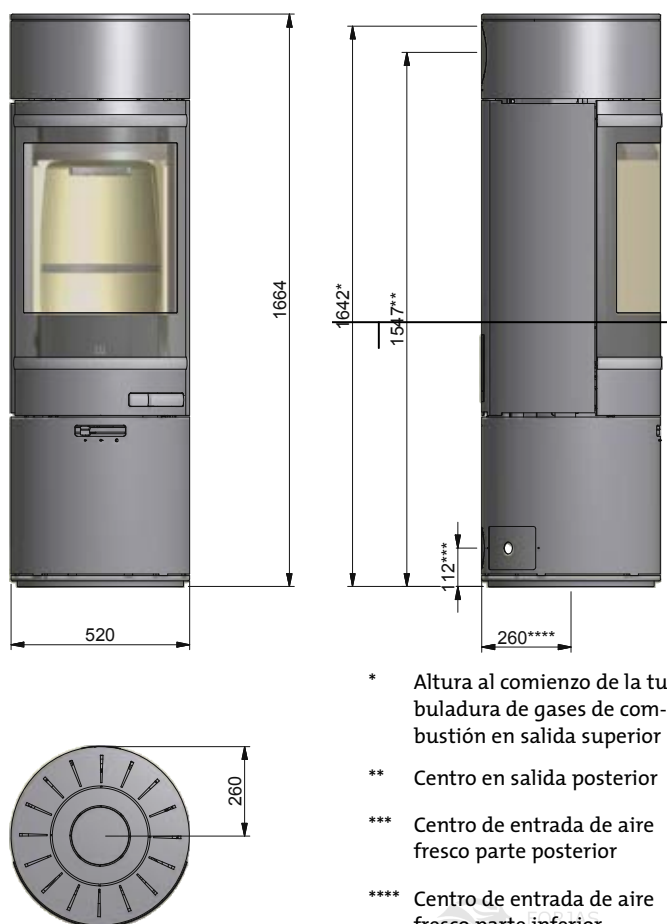
FORJAS
SALVADOR

www.forjas-salvador.com



- * Altura al comienzo de la tubuladura de gases de combustión en salida superior
- ** Centro en salida posterior
- *** Centro de entrada de aire fresco parte posterior
- **** Centro de entrada de aire fresco parte inferior

**Esquema de las dimensiones
Scan 85-7 + Scan 85-8**



- * Altura al comienzo de la tubuladura de gases de combustión en salida superior
- ** Centro en salida posterior
- *** Centro de entrada de aire fresco parte posterior
- **** Centro de entrada de aire fresco parte inferior

Dimensiones y datos técnicos

Materiales:Placa de acero, hierro fundido, chapa galvanizada, Vermiculita, ladrillo refractario

Tratamiento de las superficies: Senotherm

Longitud máx. de troncos al usar troncos horizontales: 30 cm

Longitud máx. de troncos al cargar troncos verticales: 50 cm

Peso Gama Scan 85:204 kg - 220 kg

Diámetro interior de tubuladura de gases de combustión: ... 144 mm

Diámetro exterior de tubuladura de gases de combustión: ... 148 mm

Tipo de homologación: Modo intermitente

Ensayado conforme a EN 13240

Emisión de CO para un 13% de O₂: 0,06% 801 mg/Nm³

Polvo @ 13% de O₂: 7 mg/Nm³

No_x @ 13% O₂: 87 mg/Nm³

Rendimiento: 78%

Potencia térmica nominal: 8 kW

Temperatura de la chimenea EN 13240: 272 °C

Cantidad de humos: 7,8 g/sek

Depresión EN 13240: 12 Pa

Depresión recomendada en la tubuladura de humos: 18-20 Pa

Demanda de aire de combustión: 27,1 Nm³/h

Material combustible: Madera

Consumo de material combustible: 2,5 kg/h

Cantidad de combustible en estufa: 2,2 kg

Se entiende por combustión en modo intermitente el uso normal de la estufa de leña. Esto significa que cada carga de combustión debe quemarse hasta las brasas antes de cargar de nuevo combustible en la estufa.

La Gama Scan 85 se ha fabricado en consonancia con la homologación tipo del producto, estando incluidas dentro de dicha homologación las instrucciones de montaje y empleo del mismo.

Encontrará la Declaración DoP en <http://scan.dk>

Placa de identificación

Todas las estufas de leña están provistas de una placa de identificación que indica el estándar de revisión así como la distancia a materiales combustibles.

Scan 85-Series				CE
Freestanding room heater fired by solid fuel				
Standard:	EN 13240	DoP 90585600		
Minimum distance to combustible materials:				
Side: 600 mm - Back: 100 mm - Top: 600 mm - Front: 1000 mm				
CO emission at 13% O ₂ : 0,06% 801 mg/Nm ³				
Dust at 13% O ₂ : 7 mg/Nm ³				
Flue gas temperature: 272°C				
Nominal heat output: 8 kW				
Efficiency: 78%				
Fuel type: Wood				
Operation type: Intermittent				
The appliance can be operated in a shared flue.				
Country	Classification	Certificate/Standard	Approved by	
EUR	Intermittent	EN 13240	Teknologisk Institut	
Norway	Klasse 2	300-ELAB-1381-NS	Teknologisk Institut	
Austria		300-ELAB-1381-ØS	Teknologisk Institut	
Schweiz	LRV 11	VKF Nr. 22520	Teknologisk Institut	
Germany	BStV	1 300-ELAB-1381-EN	Teknologisk Institut	
Angaben für Österreich				
Wärmeleistungsbereich: 4,0 - 8,0 kW				
Brennstoffwärmeleistung: 8 kW				
Zulässige Brennstoffe: Scheitholz				
Prüfbericht: Teknologisk institut				
Follow assembly- and instructions manual.				
Use only recommended fuels.				
Montage- und Bedienungsanleitung beachten.				
Verwenden Sie nur empfohlene Brennstoffe.				
1000	Scan A/S	DK 5492 Vissenbjerg	03-2014	

Accesorios adicionales

- Placa de suelo con forma grande de acero (no para instalación en esquina)
- Placa de suelo de base grande de cristal (no para instalación en esquina)
- Placa de suelo con forma pequeña de cristal o acero (no para instalación en esquina)
- De piedras de almacenamiento de calor para Scan 85-3, 85-4, 85-5 og 85-6

Paquete de servicio

El paquete de servicio incluye lo siguiente:

- Herraje para tubuladura de gases de combustión (no se utiliza en el modelo Scan)
- Junta
- Tope esférico (no se utiliza en el modelo Scan)
- Tope de plástico para los agujeros del seguro de transporte en la base de la estufa de leña (no se utiliza en el modelo Scan)
- Diversas llaves
- Guante
- Bolsas de encendido
- Tornillos para fijar la pieza de conexión

Retire el embalaje

Compruebe que la estufa no esté dañada antes de instalarla.

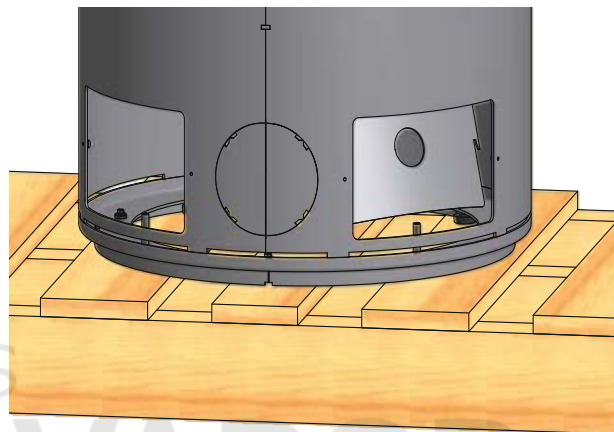
Gamma Scan 85 van fijadas al palé en el momento de su entrega. Los cuatro tornillos que sujetan la estufa se pueden extraer a través de las dos compuertas de inspección de la base.



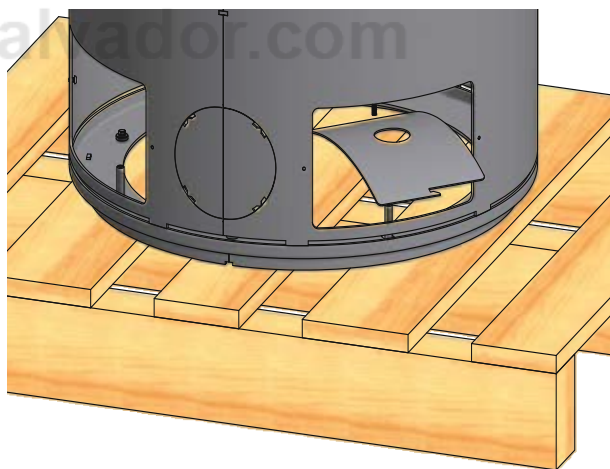
Compuerta de inspección

Compuertas de inspección

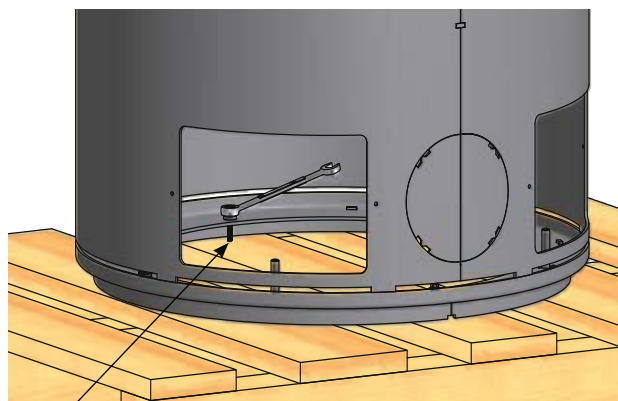
Levante las cubiertas de inspección hasta liberarlas de sus fijaciones.



Retire las cubiertas de inspección de la estufa.



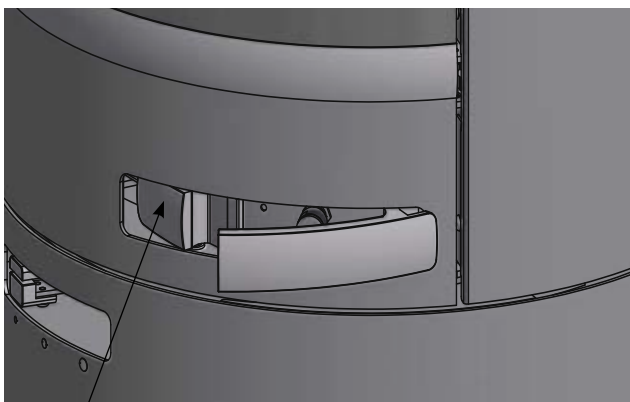
Retire los dos tornillos que fijan la estufa al palet.



Tornillos a retirar

Tiradores

Para abrir la puerta de Gama Scan 85, presione el pestillo del tirador. El tirador saldrá hacia fuera y se podrá abrir la puerta.



Pestillo del tirador

Número de registro del producto

Todas las estufas de leña Scan se suministran con un número de registro del producto.

Este número se encuentra en la parte trasera de la estufa.

Le pedimos notar el número de registro del producto a la primera página, ya que se debe todavía indicar este número cuando se dirige al revendedor o a Scan A/S.

Placa de identificación



Número de registro del producto



Ubicación de la estufa de leña

La estufa de leña debe colocarse de modo que sea posible limpiar la propia estufa, el tubo de gases de combustión y la entrada a la chimenea.

Colocar cerca de paredes no inflamables

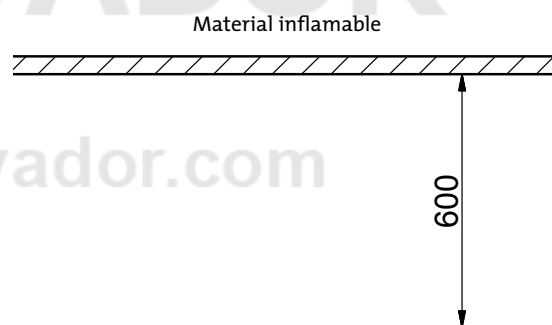
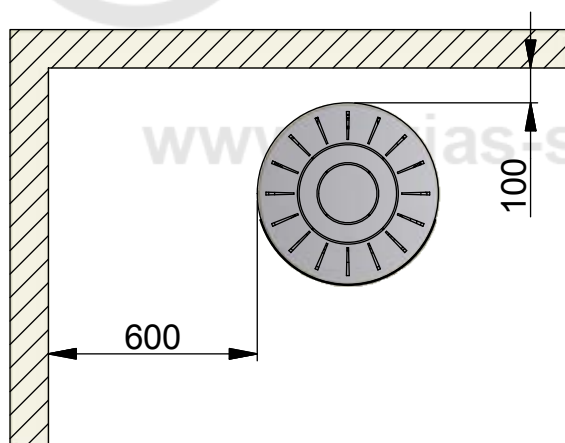
Al colocar la estufa cerca de paredes no inflamables, se recomienda mantener una distancia mínima de 50 mm entre la parte posterior del producto y la pared, por motivos de limpieza.

Distancia a los muebles: 1000 mm

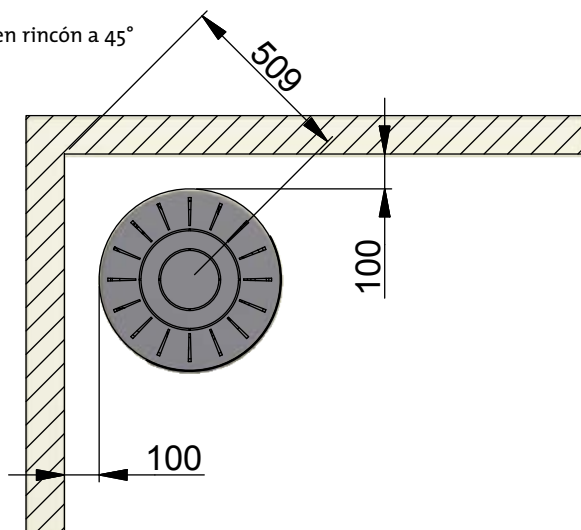
Sin embargo, se ha de estimar si los muebles u otros objetos podrían resecarse debido a su proximidad a la estufa de leña.

Distancia con materiales inflamables

Instalación paralela en la pared posterior



Colocación en rincón a 45°



Características estáticas del pavimento

Gama Scan 85 pesa 204 kg - 220 kg. Por ello, asegúrese de que el material del suelo pueda soportar el peso de la estufa de leña y de la chimenea.

Plancha de suelo

Si la instalación se realiza sobre un suelo combustible, deben respetarse las Directivas de la construcción nacionales y locales relativas al tamaño de una base de apoyo no combustible que cubra el suelo en torno a la estufa de leña.

El distribuidor profesional local de Scan puede informar sobre las Directivas sobre materiales combustibles cerca de estufas de leña.

La función de la plancha de suelo consiste en proteger el pavimento y el material combustible de la posible caída de brasas sobre el mismo. Una plancha de suelo puede ser de acero o de vidrio, pudiendo colocarse la estufa también sobre klinker, piedra natural u otro material semejante.

Esta estufa de leña Scan dispone de una plancha integrada en el suelo, la cual permite montar dicha plancha, sin ninguna otra protección, debajo de la estufa, directamente sobre el material combustible.

Placa de suelo con forma pequeña para el modelo Gama Scan 85.



Placa de suelo con forma grande de acero o placa de suelo de base grande de cristal para Gama Scan 85.



Chimenea existente y chimenea de elementos prefabricada

Siempre que esté previsto acoplar la estufa a la chimenea existente, sería conveniente consultar a un distribuidor especializado de Scan autorizado o al deshollinador de chimeneas local. Obtendrá también información sobre una posible renovación de la chimenea.

Al conectar la chimenea prefabricada, siga las instrucciones del fabricante según el tipo de chimenea que corresponda.

Acoplamiento entre la estufa de leña y la chimenea de acero

El distribuidor profesional de Scan o el deshollinador de chimeneas local pueden aconsejarle a la hora de elegir la marca y las dimensiones de la chimenea de acero. De este modo se garantiza que dicha chimenea sea adecuada para la estufa de leña. Se recomienda que la longitud de la chimenea desde la parte superior de la estufa no sea inferior a los 3,5 metros. Dependiendo del tipo de clima o de las condiciones de instalación, es posible que la longitud tenga que ser otra.

Una longitud o diámetro incorrectos de la chimenea de acero pueden provocar un mal funcionamiento.

Siga al pie de la letra las instrucciones del proveedor de la chimenea.

Requisitos que debe cumplir la chimenea

La chimenea debe estar marcada con T400 y G para el test de hollín.

Acoplamiento con tubo acodado a 90°

Si conecta la Gama Scan 85 con un tubo acodado, utilice un codo curvado, ya que este ofrece un mejor tiro.



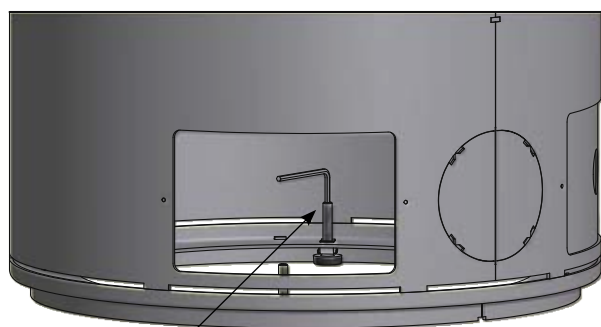
Tornillos de ajuste

El modelo Gama Scan 85 tiene cuatro tornillos de ajuste debajo de la estufa de leña. Utilice los tornillos de ajuste para colocar la estufa en posición vertical.

Los tornillos de ajuste se pueden ajustar a través de las compuertas de inspección de la base utilizando la llave incluida en la caja de servicio.



B



Tornillos de ajuste

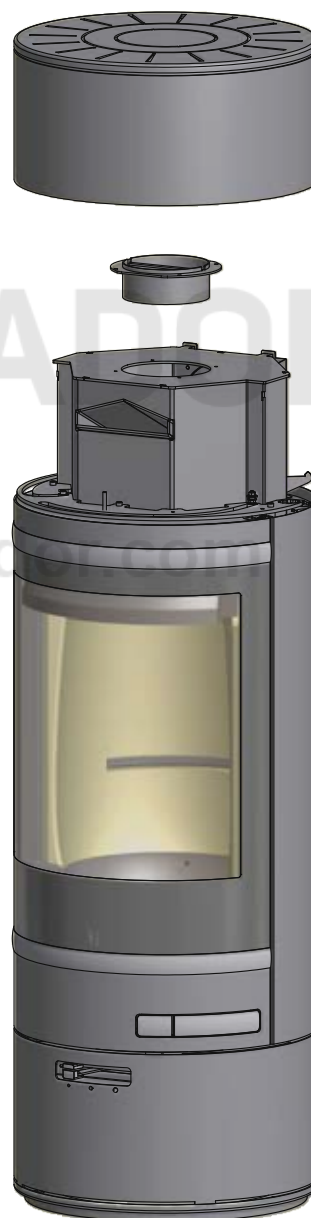
Pieza de conexión/salida superior

De fábrica la estufa viene preparada para una salida superior.

La pieza de conexión va colocada suelta en la salida superior de la estufa.

La junta y los tornillos de la pieza de conexión se encuentran en la caja de servicio

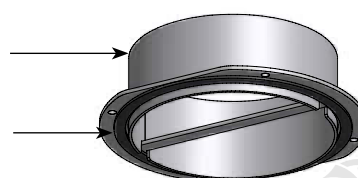
Levante el módulo superior y la pieza de conexión de la chimenea de la estufa.



Instale la junta sobre la pieza de conexión.

Pieza de conexión

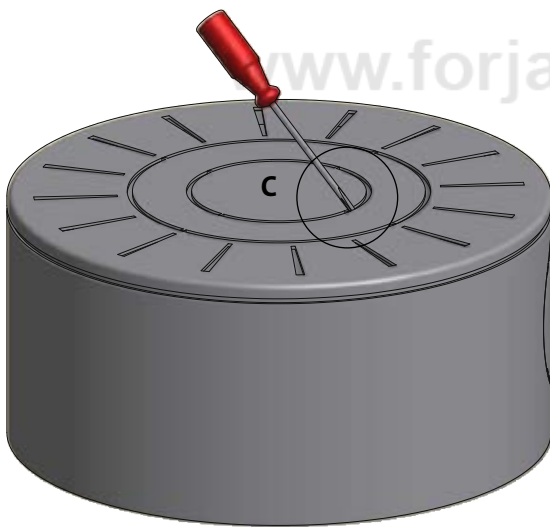
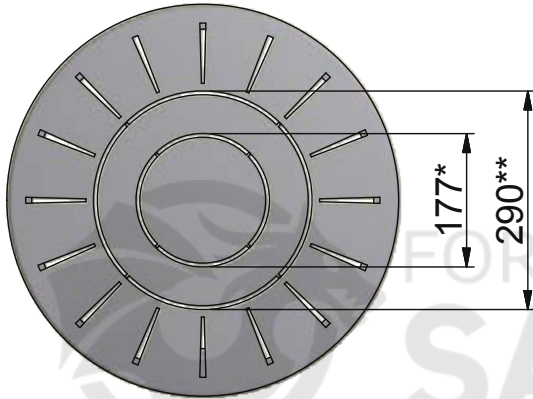
Junta



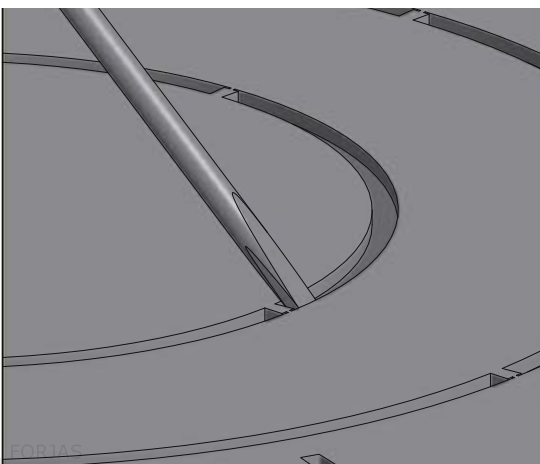
Desmontaje de la placa de cubierta del módulo superior

Para desmontar la placa de cubierta del módulo superior, puede usar un destornillador plano como muestra la ilustración. Inclínelo hacia abajo para liberar la placa de cubierta.

- * Chimenea sin aislamiento
- ** Chimenea con aislamiento



C



Fije la pieza de conexión de la chimenea utilizando los tornillos de la caja de servicio y vuelva a montar el módulo superior.



D



4 tornillos de ajuste M6 de 10 mm

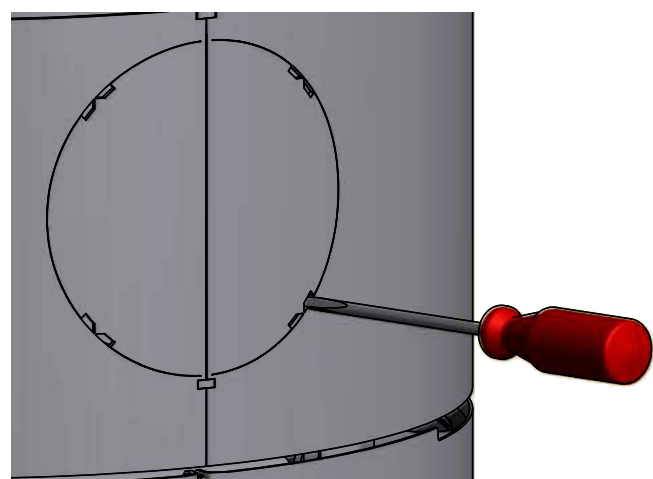
Pieza de conexión/salida trasera

De fábrica la estufa viene preparada para una salida superior.

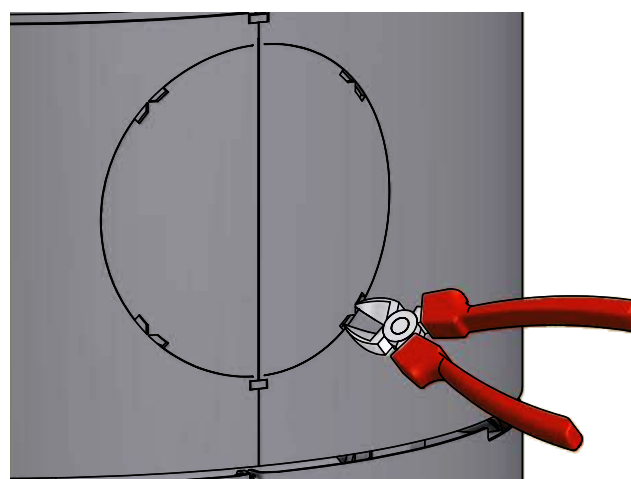
Para retirar la placa de cubierta de la salida posterior, puede introducir un destornillador plano o unos alicates para cortar alambre en los orificios, tal como muestra la ilustración.

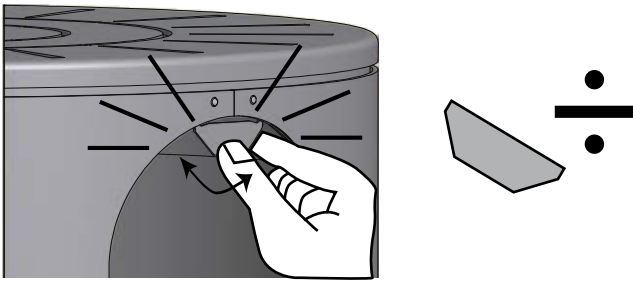


Incline el destornillador hacia abajo para liberar la placa de cubierta.



Incline los alicates hacia abajo para liberar la placa de cubierta.





La pieza de conexión va colocada suelta en la salida superior de la estufa.

La junta y los tornillos de la pieza de conexión se encuentran en la caja de servicio.

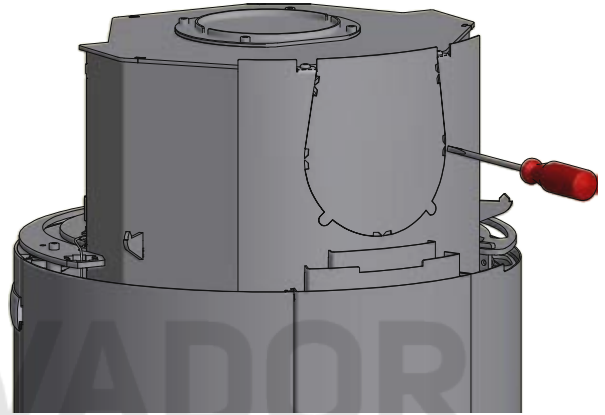
Levante de la estufa el módulo superior y la conexión de la chimenea para poder retirar la placa de cubierta que hay en el escudo de calor.



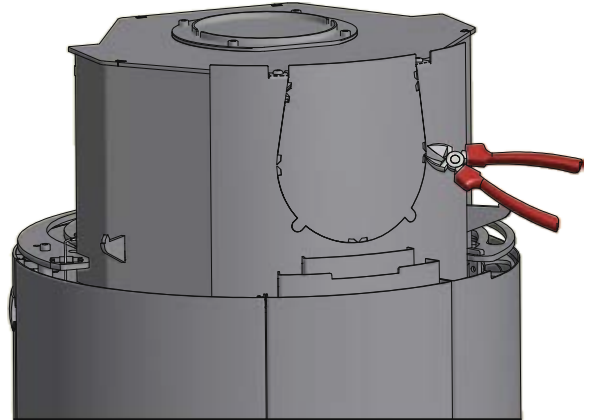
Placa de cubierta que hay en el escudo de calor.

Retire la placa de cubierta del escudo de calor de la misma manera que la placa de cubierta de la estufa.

Destornillador plano



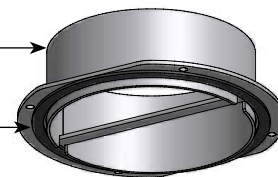
Alicates para cortar alambre

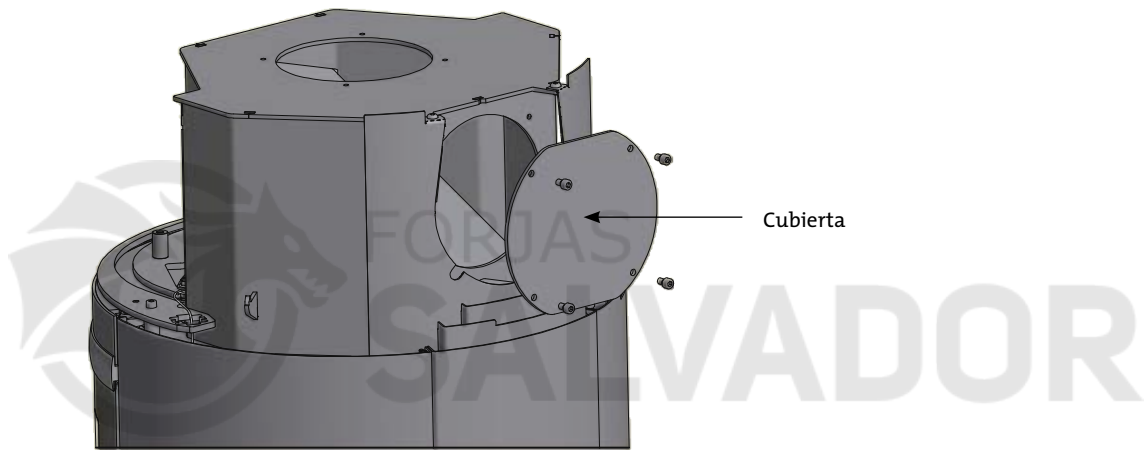


Instale la junta sobre la pieza de conexión.

Pieza de conexión

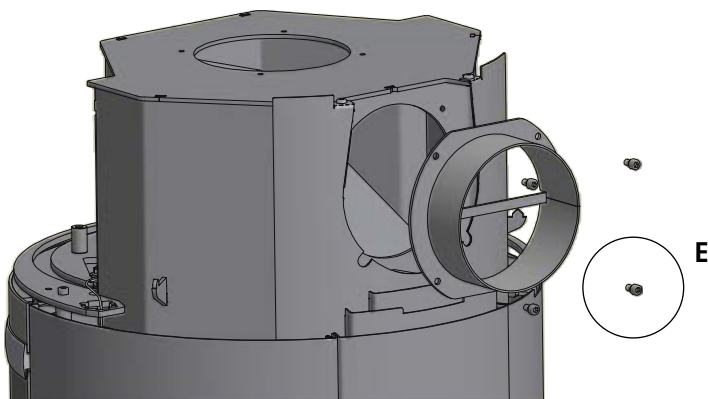
Junta





www.forjas-salvador.com

Fije la pieza de conexión utilizando los cuatro tornillos de la caja de servicio y encaje de nuevo el escudo de calor en la estufa.



E



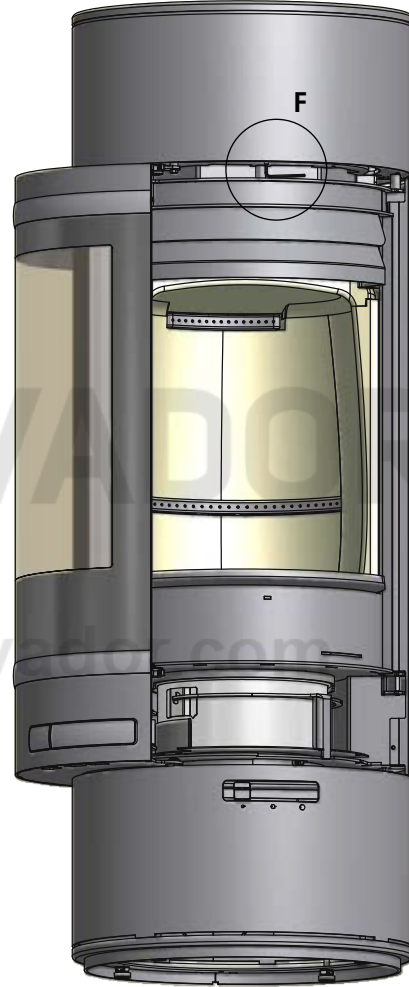
4 tornillos de ajuste M6 de 10 mm

Instale la cubierta en la salida superior y apriétela.
Vuelva a colocar el módulo superior.



Ajuste de altura del módulo superior

La altura del módulo superior de la estufa es ajustable. Abra la puerta. Ajuste la altura girando el tornillo de punta con una llave Allen; consulte las ilustraciones.



F



Alimentación de aire fresco

En una casa bien aislada, debe sustituirse el aire consumido para la combustión. Esto debe observarse sobre todo en casas con ventilación mecánica. La sustitución del aire puede realizarse de distintas maneras. Lo más importante es alimentar el aire a la sala en la cual se haya colocado la estufa de leña. La casete de la pared exterior debe colocarse lo más cerca posible de la estufa de leña y debe poder cerrarse cuando no se utilice dicha estufa.

Deben observarse las normativas locales y nacionales sobre construcción relativas a la conexión de tomas de aire fresco.

Sistema de combustión cerrado

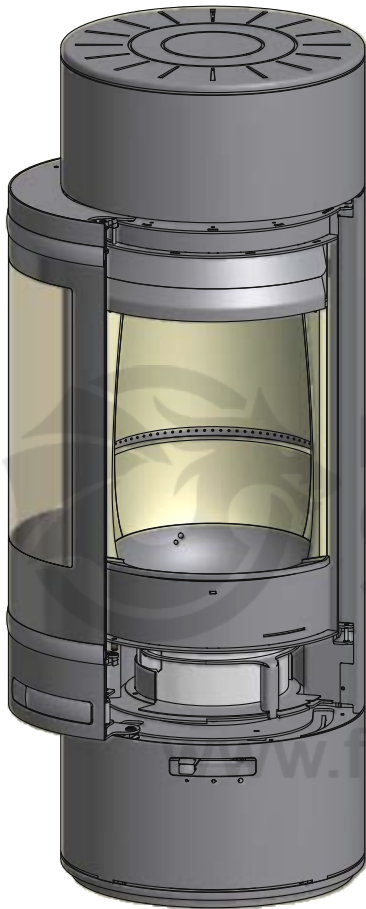
Si ha decidido utilizar el sistema de combustión cerrado de la estufa, conecte el aire de combustión externo utilizando un tubo de ventilación que pase por la pared o el suelo.

No se podrá cerrar el tubo de ventilación con una válvula

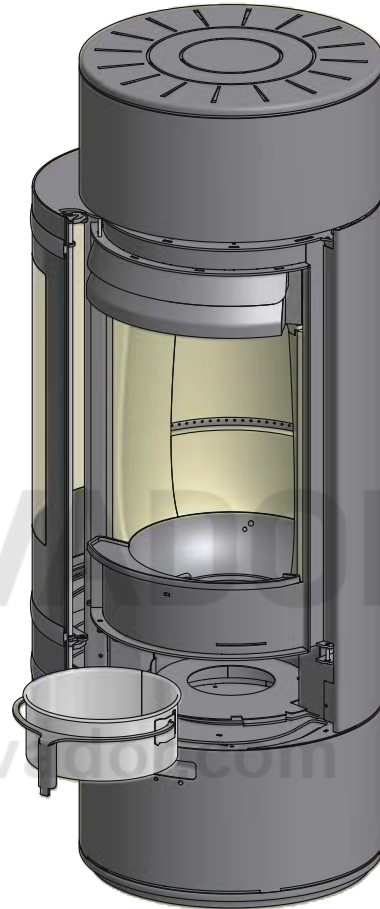
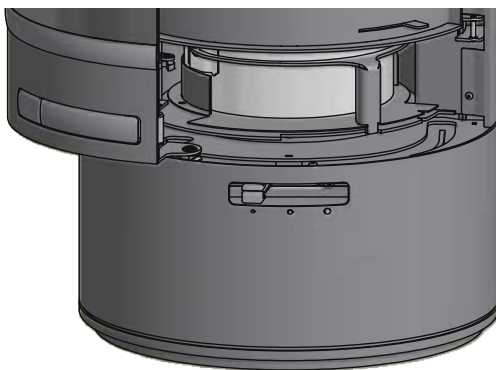
- Un tubo de ventilación de mínimo $\varnothing 100$ mm, longitud máxima: 6 m con una curva como máximo

Retire la placa de cubierta de la base tal como se muestra en la página 13. Conecte el aire externo a la pieza de conexión situada bajo la cámara de combustión.



Contenedor de ceniza

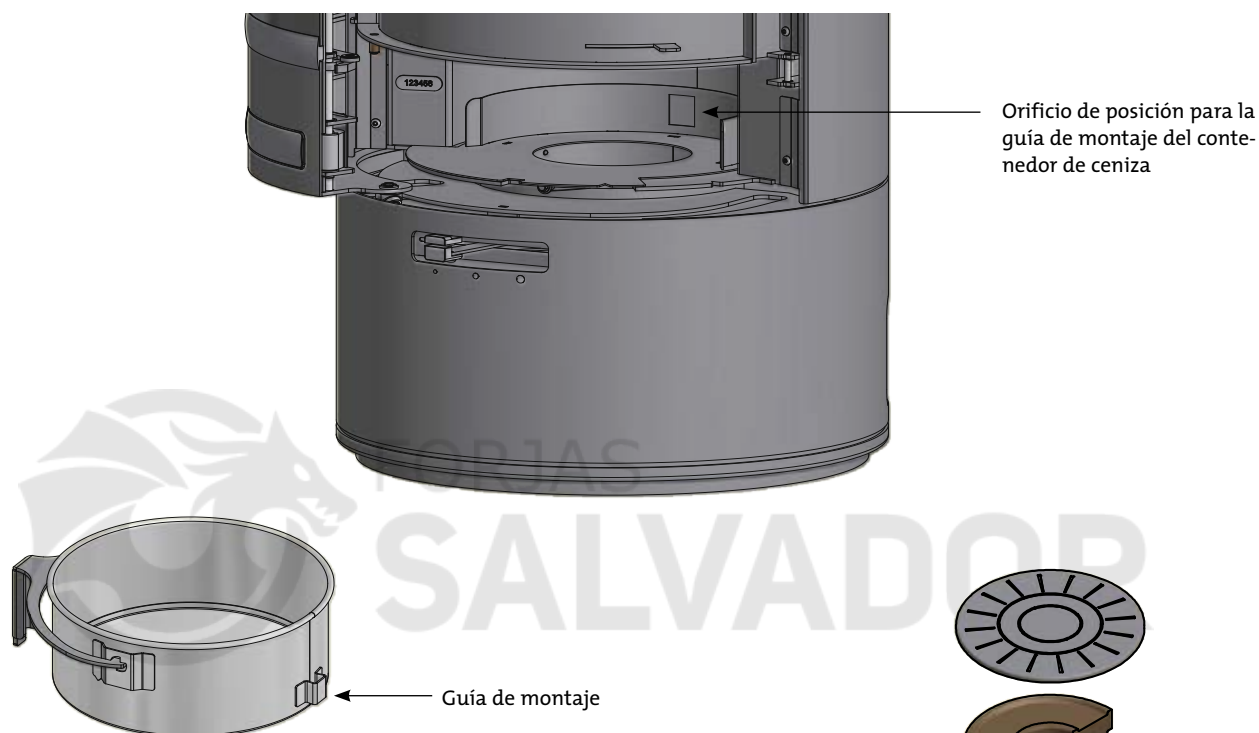
Retire el contenedor de ceniza de la estufa.

**Contenedor de ceniza en posición cerrada**

El asa del contenedor de ceniza se puede girar hacia arriba para transportar el contenedor de ceniza.

**Contenedor de ceniza en posición abierta**

Para colocar de nuevo el contenedor de ceniza en la estufa, sitúe la guía de montaje en el orificio de posición. Gire el contenedor de ceniza para que el asa quede en la posición cerrada.



De piedras de almacenamiento de calor

Los modelos de piedras de almacenamiento de calor de Scan 85 (Scan 85-3 / 85-4 / 85-5 / 85-6) están fabricados en un material especial con una elevada capacidad de calentamiento. Las piedras se calientan cuando la estufa está encendida y liberan el calor cuando ésta se apaga. De esta manera, la estufa permanece templada durante más tiempo.



Técnica CB (Quemado limpio)

La estufa de leña está equipada con la tecnología CB. Con el fin de garantizar una combustión óptima de los gases producidos durante el proceso de incineración, el aire pasa por un sistema de canales especialmente diseñado. El aire calentado llega a la cámara de combustión a través de unos pequeños agujeros que hay en la parte trasera de la cámara de quemado. Este flujo de aire depende de la velocidad de combustión, por lo que no puede ser regulado.

Aire primario

La regulación del aire primario se utiliza a la hora de encender el fuego o bien para que el fuego coja más fuerza al añadir leña. En el caso de combustión continua de madera dura, como roble o haya, el aire primario puede estar abierto un 30-80%. En el caso de combustión con madera blanda, como abedul o pino, el aire primario puede estar cerrado.

Ajuste para carga normal: 30 - 50%

Aire secundario

El aire secundario se precalienta y alimenta indirectamente al fuego. Además, el aire secundario barre la luna de vidrio para evitar la formación de hollín sobre la misma. Si se estrangula excesivamente el aire secundario, puede formarse hollín en la luna de vidrio. El aire secundario determina la potencia de calefactado de la estufa de leña.

Ajuste para carga normal: 60 - 90%

Placas deflectoras de humos

Las placas deflectoras de humos se encuentran en la parte superior de la cámara de combustión. Las placas frenan el humo y permiten una permanencia prolongada de éste en la cámara de combustión antes de su extracción hacia la chimenea. La temperatura de los gases de combustión se reduce, ya que éstos tienen más tiempo para entregar el calor generado en la combustión a la estufa de leña. A la hora de limpiar las placas deflectoras de humos, éstas deben retirarse, consulte para ello „Mantenimiento de la estufa de leña“. Tenga presente que las placas deflectoras de humos se han fabricado de un material cerámico poroso que puede romperse. Por este motivo, tenga cuidado a la hora de trabajar con las placas deflectoras. Las placas deflectoras de humos son una pieza de desgaste y no están cubiertas por el derecho de reclamaciones.

Contenedor de ceniza

Abra la puerta de la estufa para acceder al contenedor de ceniza situado bajo la cámara de combustión.

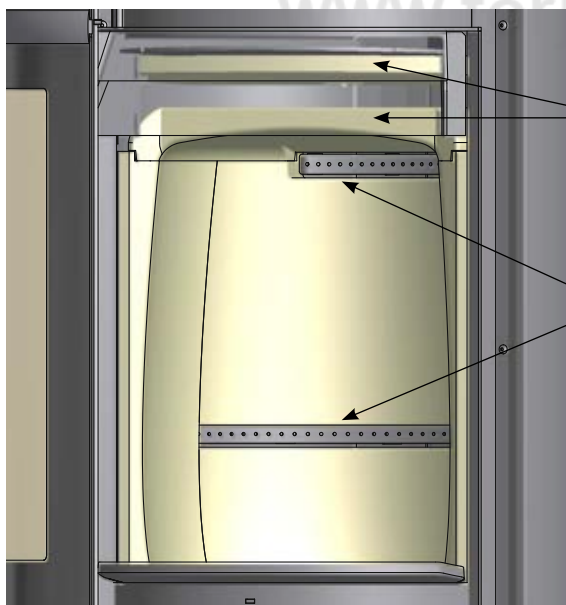
El contenedor de ceniza debe estar siempre cerrado durante la alimentación.

El contenedor de ceniza no debe llenarse en exceso, así pues habrá que vaciarlo periódicamente.

Tirador de la rejilla de cribado

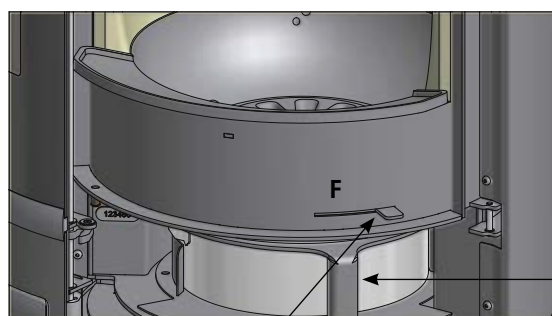
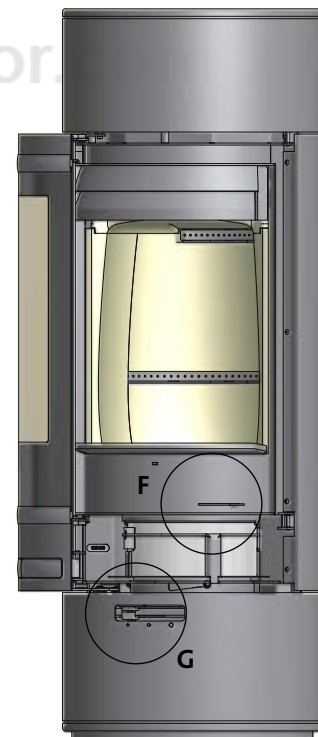
La estufa está equipada con una rejilla de cribado que vacía la ceniza de la cámara de combustión en el contenedor de ceniza cuando se activa.

La rejilla de cribado debe permanecer semiabierto durante la alimentación.



Placas deflectoras de humos

Tecnología CB



Contenedor de ceniza

Aire secundario

Aire primario

G

0% - 100%

Tirador de la rejilla de cribado

Ajuste del suministro de aire, regulador de primario y secundario

Encendido y combustión respetuosos con el medio ambiente

Se desaconseja estrangular la estufa de leña hasta tal punto que durante la fase de extracción de gases no puedan verse claramente llamas, ya que esto provocará una combustión muy mala. Los gases emitidos por la madera, debido a la baja temperatura reinante dentro de la cámara de combustión, no se queman. Una parte de los gases se condensa en el interior de la estufa de leña y en el sistema de extracción de gases en forma de hollín, lo cual puede provocar posteriormente un incendio en el interior de la chimenea. Los humos de combustión restantes que salen por la chimenea representan una carga para el medio ambiente y producen un olor molesto.

Encendido

Recomendamos utilizar pastillas de encendido o ayudas semejantes que podrá obtener a través de su distribuidor profesional de Scan. Su uso permite encender la leña con mayor rapidez, además de asegurar una combustión más limpia.

¡Nunca utilice líquido para el encendido!

Dado que la cámara de combustión de la estufa es muy grande, es importante que la madera utilizada esté seca, con el fin de generar el suficiente calor para una combustión limpia.

El revestimiento de la cámara de combustión se pondrá negro cuando se encienda el fuego. Volverá a quemar de forma limpia cuando se alimente la estufa.

Encendido "top down"

4 tochos de leña de aprox. 25 cm de longitud y aprox. 0,6 - 0,8 kg por pieza (imágenes 1 - 2).

20 - 30 trozos de madera finos de aprox. 20 cm con un peso total de aprox. 1,0 - 1,2 kg (imágenes 3 - 5).

4 bolsas de encendido (imágenes 6).

Coloque los troncos, palos y material combustible en la cámara de combustión, tal como muestran las imágenes 1 - 6.

Las válvulas de aire primario y secundario deben estar totalmente abiertas durante toda la fase de encendido.

El encendido de arriba a abajo es más ecológico y ayuda a mantener el área de cristal más limpia.



Bolsas de encendido



Combustión continua

Interesa alcanzar una temperatura lo más elevada posible dentro de la cámara de combustión. De este modo se aprovechan de manera óptima la estufa de leña y el material combustible, lográndose una combustión limpia. Esto permite evitar la formación de hollín en las piedras de la cámara de combustión y en el vidrio. En la combustión, el humo no debe ser visible, sino que sólo debe poder intuirse como movimiento en el aire.

Si después de la fase de encendido se ha formado una buena capa de brasa en la estufa de leña, puede comenzar la combustión propiamente dicha. Añada 2-3 tochos de leña de aprox. 0,6-0,8 kg y aprox. 25 cm de longitud cada uno.

¡NOTA! La madera debe prender fuego muy rápidamente, por lo cual se recomienda ajustar el aire primario al máximo de potencia. La combustión a una temperatura demasiado baja y una cantidad insuficiente de aire primario puede provocar una deflagración de los gases, con los consiguientes daños en la estufa de leña.

Al añadir leña, debe abrirse con cuidado la puerta de vidrio de modo que no salga humo. Nunca añada madera mientras todavía esté quemando la que está dentro de la estufa.

Combustión en la temporada de comienzos de año y en otoño

En el periodo de transición (primavera/otoño), cuando es menos necesaria la calefacción, recomendamos realizar un único encendido "de arriba a abajo", quizá con una alimentación de la estufa para que el revestimiento de la cámara de combustión vuelva a quemar de forma limpia.

Funcionamiento de la chimenea

La chimenea es el motor de la estufa de leña y es decisiva para su funcionamiento. El tiro de la chimenea genera una depresión dentro de la estufa de leña. Esta depresión extrae los humos de la chimenea y aspira aire a través de la corredera de aire de combustión para el proceso de combustión. El aire de combustión se emplea asimismo para el barrido del vidrio, manteniéndolo libre de hollín.

El tiro de la chimenea se forma por la diferencia de temperaturas entre el interior de la chimenea y el exterior de ésta. Cuanto mayor es esta diferencia de temperaturas, mejor es el tiro de la chimenea. Por este motivo, es importante que la chimenea alcance su temperatura de funcionamiento antes de ajustar hacia abajo el ajuste de la corredera, con el fin de limitar la combustión en la estufa (una chimenea de mampostería necesita más tiempo para lograr la temperatura de funcionamiento que una chimenea de acero). En los días en los cuales el tiro dentro de la chimenea sea malo debido a las condiciones de viento o meteorológicas, es muy importante alcanzar lo más rápido posible la temperatura de funcionamiento. Deben desarrollarse rápidamente llamas. Trocee la madera muy pequeña y utilice además tochos de encendido adicionales, etc.

Tras un periodo de paralización largo es importante examinar si el tubo de la chimenea presenta bloqueos.

Pueden acoplarse varios grupos a la misma chimenea. Las normas de aplicación a este respecto deben consultarse al deshollinador de chimeneas.

Incluso una buena chimenea puede funcionar mal si se utiliza incorrectamente. Por el contrario, una chimenea mala puede funcionar bien si se utiliza correctamente.

Empleo en condiciones climatológicas diversas

El efecto del viento en la chimenea puede influir en gran medida en el modo de reacción de la estufa ante diferentes cargas por viento de modo que puede ser necesario regular la alimentación de aire para lograr una buena combustión. Además, puede suponer una ventaja montar una trampilla dentro del tubo de combustión para de este modo regular el tiro de la chimenea durante las variaciones de la carga por viento.

Incluso la niebla puede influir en gran medida en el tiro de la chimenea, por lo cual pueden ser necesarios otros ajustes del aire de combustión para lograr una buena combustión.

Indicaciones generales

¡Importante! Durante el funcionamiento de la estufa, algunas partes de la misma, sobre todo las superficies exteriores, se calientan a temperaturas muy elevadas. Proceda con la debida precaución.

Nunca vacíe las cenizas depositándolas en un contenedor combustible. Puede haber todavía brasas en las cenizas mucho tiempo después de finalizada la combustión.

Cuando la estufa de leña no esté en servicio, puede cerrarse la chapaleta reguladora para evitar que se forme un tiro a través de la estufa de leña.

Después de pausas prolongadas, deben examinarse las vías de combustión antes de un nuevo encendido para detectar posibles bloqueos.

Incendio en la chimenea

Si se produce un incendio en la chimenea, debe cerrarse la puerta, el cajón de cenizas así como todas las válvulas de la estufa.

Se recomienda llamar a un deshollinador para que revise la chimenea antes de volver a utilizar la estufa.

Manipulación de la madera

Selección de la madera/material combustible

Como madera combustible pueden utilizarse todas las especies de maderas, siendo por regla general las especies de maderas duras las más idóneas para el encendido y la combustión, por ejemplo, el haya/fresno, ya que, por regla general se queman y generan sólo pocas cenizas. Otras especies de madera como el arce, el abedul y el pino constituyen excelentes alternativas.

Manipulación

La mejor leña se obtiene apeando, aserrando y troceando el árbol antes del 1 de mayo. Asegúrese de que las dimensiones del tocho de leña sean adecuadas para el tamaño de la cámara de combustión de la estufa. Recomendamos un diámetro de 6-10 cm y una longitud aproximadamente 6 cm inferior a la de la cámara de combustión con el fin de dejar espacio para la circulación de aire. Si el diámetro del tocho de leña es mayor, debe partirse. La leña partida se seca con mayor rapidez.

Almacenamiento

La leña aserrada y partida debe almacenarse durante 1-2 años en un lugar seco de modo que esté suficientemente seca para su combustión. La manera más rápida de secar la leña es partirla en un lugar bien ventilado. Antes de la utilización, la leña debe permanecer durante algunos días a la temperatura de la habitación. Tenga presente que la madera absorbe la humedad durante el semestre de otoño y de invierno.

Humedad

Para evitar problemas medioambientales y lograr una combustión óptima, la madera debe estar totalmente seca antes de utilizarla como leña. La madera debe contener una humedad máxima del 20%. El mejor rendimiento se logra con una humedad del 15-18%. Golpeando ambos extremos de la leña puede comprobarse de manera sencilla la humedad de la misma. Si la leña todavía está húmeda, el sonido es apagado.

Si se utiliza leña demasiado húmeda, una gran parte del calor se utiliza para evaporar el agua. La temperatura en la estufa de leña no aumenta y el calefactado de la sala es insuficiente. Como cabe imaginar, esto no resulta rentable y, además de ello, se forma hollín en la placa de vidrio, el interior de la estufa y la chimenea. Además, la combustión de leña húmeda supone una carga para el medio ambiente.

¿Qué significan las distintas cantidades de leña?

Existen distintos conceptos para designar las cantidades de leña. Se recomienda, antes de comprar leña, informarse de estos conceptos. Existen distintos folletos, por ejemplo en la biblioteca, que abordan estos temas.

Está absolutamente prohibido emplear los siguientes materiales para la combustión

Madera barnizada, impregnada en imprenta y encolada o madera arrojada por el mar a la costa. Tampoco está permitido emplear para la combustión tableros de partículas, de plástico o de papel tratado. El contenido de estos materiales es nocivo tanto para el hombre como para el medio ambiente, la estufa de leña y la chimenea. En resumen: utilice para la combustión exclusivamente la leña adecuada.

Poder calorífico de la leña

El poder calorífico de la leña varía en función de las distintas especies de madera. Es decir, debe utilizarse más leña en algunas especies de madera que en otras para obtener idéntica cantidad de calor. En nuestras instrucciones de empleo, partimos del supuesto de que la leña es de haya, que posee un elevadísimo poder calorífico, siendo la especie de madera más fácil de obtener. Por este motivo, si la combustión se realiza con madera de roble o de haya, se ha de tener presente que estas especies de madera poseen un poder calorífico superior que el de, por ejemplo, el abedul. Por este motivo, debe quemarse una menor cantidad ya que, de lo contrario, puede resultar dañada la estufa de leña.

Especies de madera	kg de madera seca/m ³	En comparación con la madera de haya
Haya blanca	640	110%
Haya/Roble	580	100%
Fresno	570	98%
Arce	540	93%
Abedul	510	88%
Pino silvestre de montaña	480	83%
Abeto	390	67%
Álamo	380	65%

Mantenimiento de la estufa de leña

Aparte de la limpieza de la chimenea, no existen requisitos de mantenimiento regular de la estufa de leña. No obstante, recomendamos el mantenimiento al menos una vez cada dos años.

Superficie barnizada

La estufa de leña se limpia frotándola con un paño seco sin pelusa. Si el barniz sufriera daños, puede obtener un barniz de reparación en forma de spray a través de nuestros distribuidores profesionales de Scan. Dado que pueden existir diferencias en los matices de color, se recomienda rociar una superficie grande que permita una transición natural de un matiz a otro. El mejor resultado se logra cuando la estufa de leña ha alcanzado justo una temperatura que permite mantener la mano sobre la misma.

Limpieza del vidrio

Nuestras estufas de leña se han diseñado de modo que el vidrio esté protegido de manera óptima contra depósitos pesados de hollín. Lo mejor para lograrlo es alimentar una cantidad suficiente de aire de combustión. Además, es importante que la madera esté seca y la chimenea esté correctamente dimensionada.

Aun cuando la combustión se realice conforme a nuestras instrucciones, puede formarse en el vidrio una pequeña cantidad de hollín. Este depósito puede eliminarse con un paño seco, frotándolo a continuación con un producto para limpieza de vidrio. ¡Cuidado! Producto para limpieza de vidrio no debe aplicarse sobre las juntas, ya que esto puede decolorar permanentemente el cristal con la combustión.

Por favor tenga precaución cuando utilice limpiacristales. El detergente no debe entrar en contacto con las superficies esmaltadas porque se pueden dañar.

Revestimiento de la cámara de combustión

El revestimiento de la cámara de combustión, debido a la humedad o a un calentamiento/enfriamiento fuertes, puede presentar pequeñas fisuras. Estas fisuras no tienen ninguna importancia para la potencia y durabilidad de la estufa de leña. Por el contrario, si el revestimiento comienza a desprenderse, debe sustituirse. El revestimiento de la cámara de combustión no está incluido en los derechos de reclamación.

Obturación

Todas las estufas de leña disponen de regletas obturadoras de material cerámico montadas en las puertas y/o en el vidrio. Estas regletas se desgastan durante su uso y deben sustituirse según necesidades.

Barrido de la chimenea y limpieza de la estufa de leña

Deben observarse las prescripciones legales nacionales y locales para el barrido de chimeneas. Se recomienda encargar la limpieza simultánea de la estufa de leña al propio deshollinador de chimeneas.

Antes de iniciar la limpieza de la estufa de leña y de barrer el tubo de gases de combustión, se recomienda extraer las placas deflectoras de humos.

En el mantenimiento y reparación de la estufa de leña, utilice exclusivamente recambios originales.

¡NOTA! Todo mantenimiento y reparación debe realizarse siempre con la estufa fría.

Cómo retirar las placas deflectoras de humo

Vea la página 25, "Mantenimiento".

Comprobación de la estufa

Scan A/S recomienda revisar la estufa a fondo después de deshollinar/limpiar. Compruebe todas las superficies visibles en busca de grietas. Compruebe que todas las uniones sean herméticas y que las juntas estén bien puestas. Deberán sustituirse las juntas dañadas o deformadas.

Mantenimiento

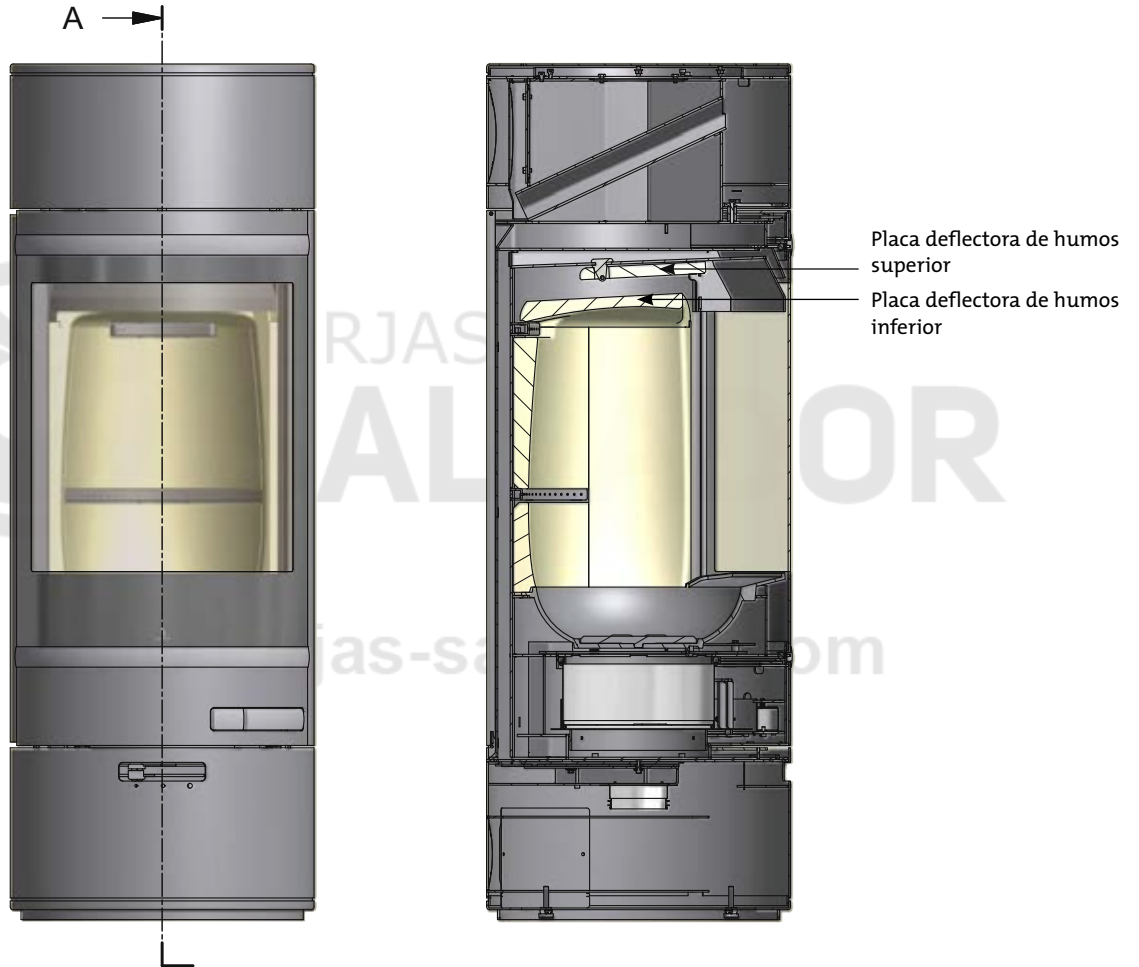
Recomendamos realizar un mantenimiento completo de la estufa al menos una vez cada dos años. El mantenimiento debe incluir lo siguiente:

- Ajuste los tiradores y la puerta.
- Lubrique las bisagras con grasa de cobre.
- Inspeccione las juntas. Sustituya las juntas rotas o flojas.
- Inspeccione la puerta de la cámara de combustión y la rejilla de cribado.
- Inspeccione el revestimiento de la cámara de combustión y las placas deflectoras.

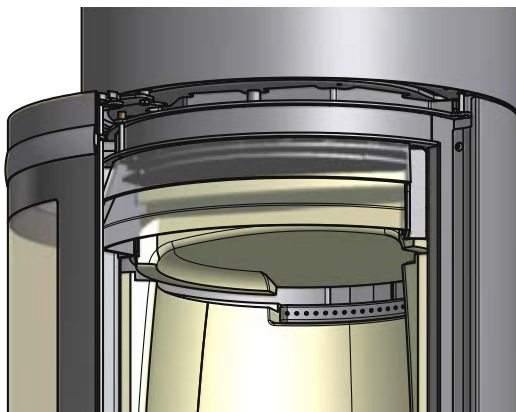
El mantenimiento de la estufa debe ser efectuado por un instalador cualificado. Utilice sólo piezas de recambio originales.

Retirada de las placas deflectoras

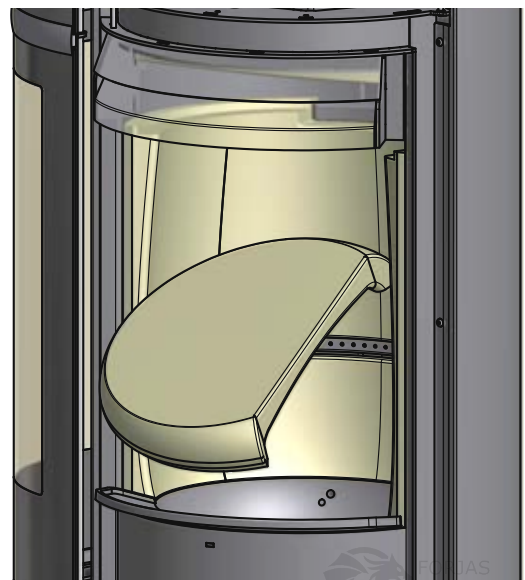
Tenga mucho cuidado al retirar las placas deflectoras de la estufa.



Levante la placa deflectora inferior.

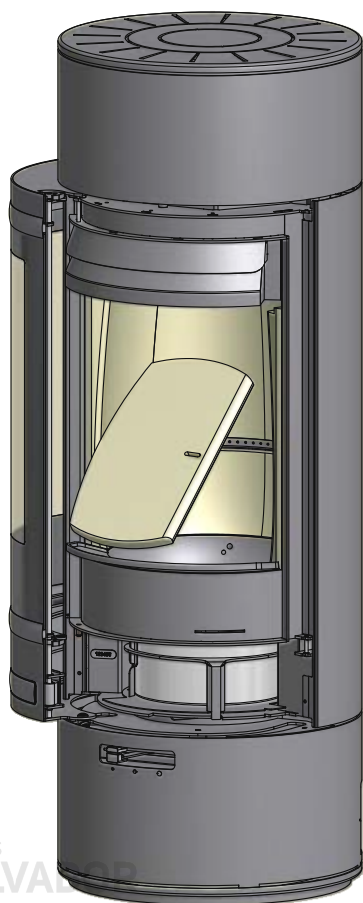
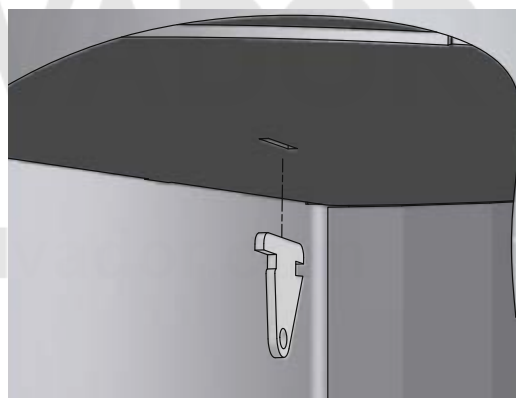
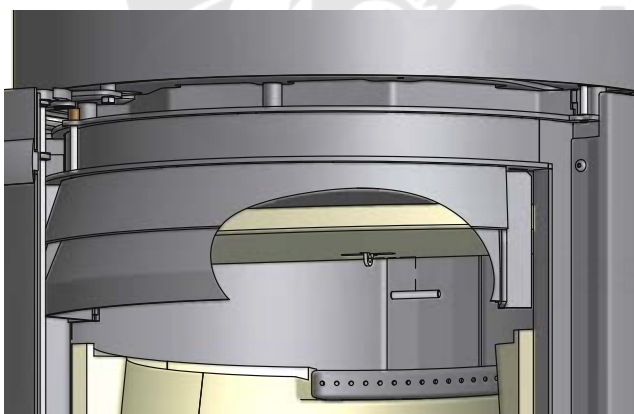
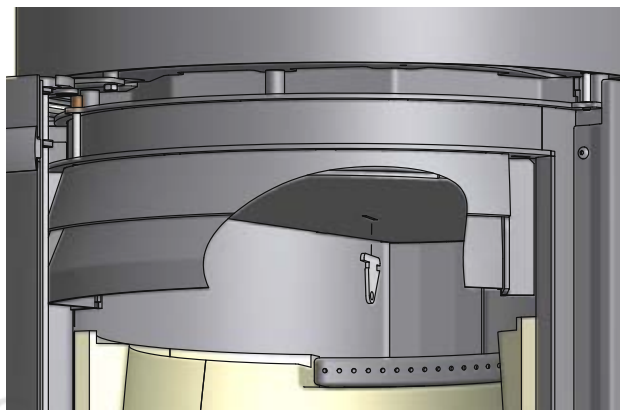
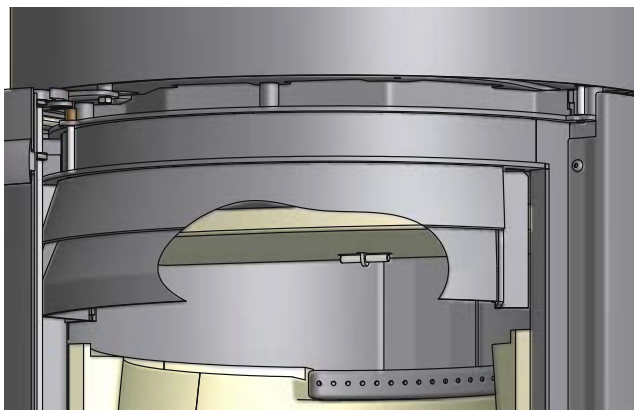


Gire la placa deflectora 90° y bájela para sacarla de la cámara de combustión.



Levante la placa deflectora superior y quite el clavo. Saque la placa deflectora desplazándola poco a poco a través de la cámara de combustión.

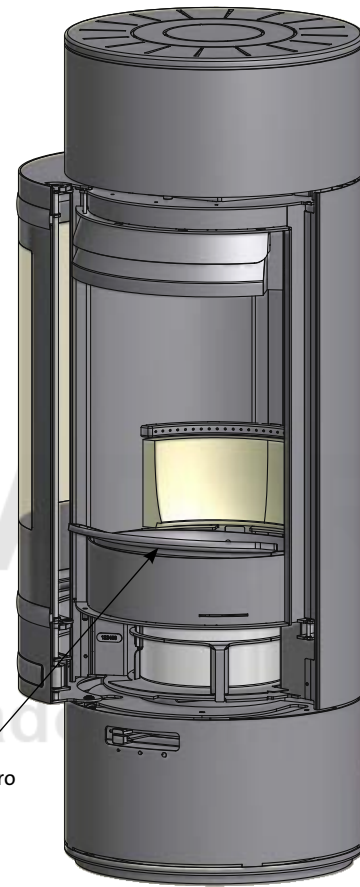
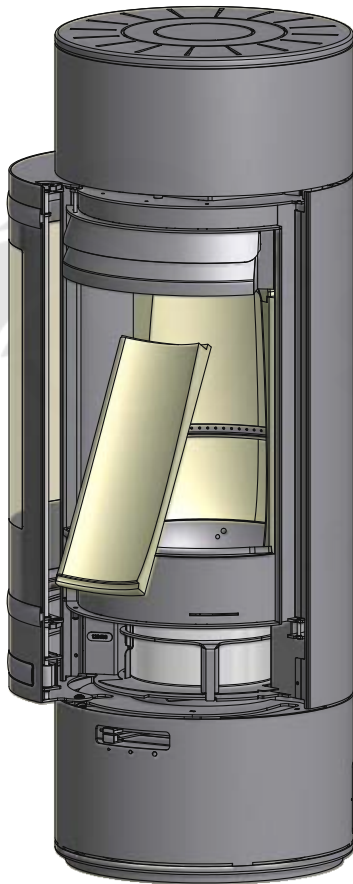
La pieza de sujeción de la placa deflectora puede caer al sacar la placa deflectora de la estufa de leña. Observe en las ilustraciones siguientes cómo insertarla.



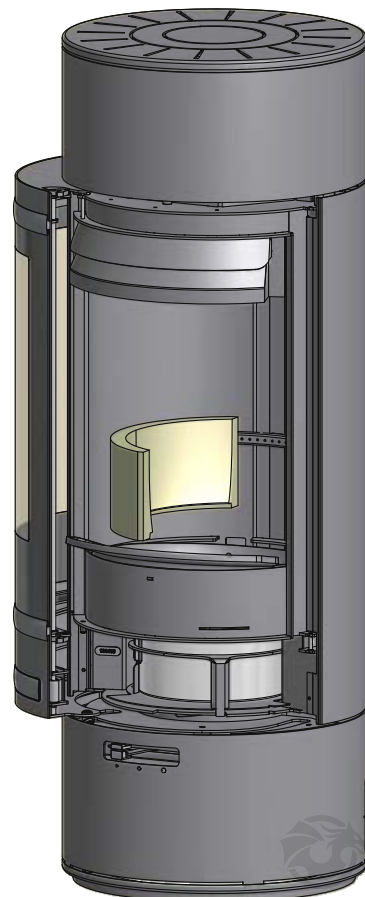
Retirada del revestimiento de la cámara de combustión

Levante con cuidado los laterales y las placas traseras del revestimiento de la cámara de combustión y sáquelos de la estufa.

Para extraer la placa inferior trasera de la cámara de combustión, levante el fondo de hierro fundido hacia arriba y hacia delante. De esta forma liberará la placa trasera, que se podrá sacar de la cámara de combustión.



Fondo de hierro fundido



Salida de humos

- Madera húmeda
- Tiro inadecuado en la chimenea
- La chimenea está incorrectamente dimensionada para la estufa de leña
- Compruebe si el tubo de gases de combustión/chimenea están obturados
- La chimenea posee la altura correcta respecto al entorno
- Con salida por la parte posterior, compruebe que el tubo de gases de combustión no bloquee la extracción dentro la chimenea
- Depresión en la sala
- La puerta se abre antes de que se haya quemado totalmente la capa de brasa.

La leña se quema demasiado rápido

- Las correderas de aire están incorrectamente ajustadas
- La placa deflectora de humos está incorrectamente colocada o ni siquiera se ha montado
- Leña inadecuada (desperdicios de leña, madera de palets, etc.)
- Tiro de chimenea excesivamente grande

Formación de hollín en el vidrio

- Ajuste incorrecto del aire secundario
- Cantidad excesiva de aire primario
- Madera húmeda
- Tochos de leña demasiados grandes para realizar el encendido
- Leña inadecuada (desperdicios de leña, madera de palets, etc.)
- Tiro de la chimenea demasiado pequeño
- Depresión en la sala

Fuerte formación de hollín en la chimenea

- Combustión inadecuada (alimentar más aire)
- Madera húmeda

La superficie de la estufa de leña se pone gris

- Combustión excesiva (véanse instrucciones de encendido y combustión)

La estufa de leña no entrega calor

- Madera húmeda
- Cantidad insuficiente de leña
- Leña inadecuada con bajo poder calorífico
- Las placas deflectoras de humos no están correctamente colocadas

La estufa de leña huele

- Durante las primeras combustiones se endurece el barniz de la estufa de leña, lo cual puede provocar el desprendimiento de un cierto olor. Abra una ventana o una puerta para ventilación y asegúrese de que la estufa de leña esté suficientemente caliente para evitar una posterior formación de olor.
- Al calentarse y al enfriarse la estufa puede hacer varios "clicks". Éstos se deben a las grandes diferencias de temperaturas a las que se exponen los materiales y no a un defecto del producto.

Derecho de reclamación

Todos los productos de Scan que utilizan la leña como combustible se han fabricado con materiales de alta calidad y han sido sometidos a estrictos controles de calidad antes de salir de fábrica. Sin embargo, si se produjeran defectos de fabricación o de calidad, otorgamos un derecho de reclamación durante 5 años.

A la hora de establecer contacto con nosotros o con nuestros distribuidores profesionales de Scan en relación con cualesquiera de tales defectos, siempre debe indicarse el número de registro de producto de la estufa de leña.

El derecho a reclamar abarca todas las piezas que, como consecuencia de defectos de fabricación o errores de diseño, deban ser sustituidas o reparadas a juicio de Scan A/S.

El derecho de reclamación es válido para el primer comprador del producto y no es transferible (excepto si se produce una venta intermedia del producto).

El derecho de reclamación es válido únicamente para los daños surgidos de defectos de fabricación o errores de diseño.

Quedan excluidos del derecho de reclamación las siguientes piezas

- Piezas de desgaste, como, por ejemplo, el revestimiento de la cámara de combustión, las placas deflectoras de humos, la parrilla de agitación, el vidrio, los azulejos y las regletas obturadoras (no obstante, con la excepción de los defectos que ya hubieran existido al entregarse el producto).
- Los defectos debidos a ataques químicos y físicos durante el transporte, durante el almacenaje y el montaje o con posterioridad a éstos.
- Formación de hollín surgida de un tiro inadecuado de la chimenea, leña húmeda o manejo incorrecto.
- Costes de calefacción adicionales asociados con una reparación.
- Gastos de transporte.
- Gastos relacionados con el montaje y desmontaje de la estufa de leña.

Cancelación del derecho de reclamación

- si se realiza un montaje inadecuado (el montador es responsable de observar y respetar las disposiciones legales vigentes y otras disposiciones administrativas así como las instrucciones de montaje y empleo que hemos suministrado para la estufa de leña y sus accesorios).
- si se realiza un manejo incorrecto o se utilizan combustibles no permitidos o recambios no originales (véanse las presentes instrucciones de montaje y empleo)
- si el número de registro de producto de la estufa de leña ha sido retirado o dañado.
- si se realizan reparaciones sin respetar nuestras instrucciones o las de un distribuidor profesional de Scan autorizado.
- si se realiza cualquier modificación del estado original del producto Scan o de sus accesorios.
- El derecho de reclamación es válido sólo en el país en el cual se entregó originalmente el producto de Scan.

Utilice exclusivamente piezas originales o piezas recomendadas por el fabricante.