

## FM M-106 R



[Ver más información online](#)

**MANUAL DE INSTALACIÓN, USO Y MANTENIMIENTO**  
**INSTALLATION, USE AND MAINTENANCE MANUAL**  
**MANUEL D'INSTALLATION, D'UTILISATION ET D'ENTRETIEN**  
**MANUAL DE INSTALAÇÃO, USO E MANUTENÇÃO**



**Equipos de leña / Wood burning appliances**  
**Matériel de bois de chauffage / Equipamento para lenha**

## ÍNDICE / INDEX / INDICE / ÍNDICE

Descargas / Downloads / Téléchargements / Baixar _____	1
Manual de instalación, uso y mantenimiento. Equipos de leña (ESPAÑOL) _____	2
Installation, use and maintenance manual. Wood burning appliances (ENGLISH) _____	26
Manuel d'installation, d'utilisation et d'entretien. Matériel de bois de chauffage (FRENCH) _____	49
Manual de instalação, uso e manutenção. Equipamento para lenha (PORTUGUÊS) _____	73

**Lea atentamente las instrucciones de uso y mantenimiento antes de la instalación.  
El manual de instrucciones es parte integrante del producto.**

**Please read the instructions for use and maintenance carefully before installation.  
The instruction manual is an integral part of the product.**

**Veillez lire attentivement les instructions d'utilisation et d'entretien avant l'installation.  
Le manuel d'instructions fait partie intégrante du produit.**

**Leia atentamente as instruções de uso e manutenção antes da instalação.  
O manual de instruções é parte integrante do produto.**

DESCARGAS / DOWNLOADS / TÉLÉCHARGEMENTS / BAIXAR

**CATÁLOGO GENERAL  
GENERAL CATALOG  
CATALOGUE GÉNÉRAL  
CATÁLOGO GERAL**



**MANUAL DE USUARIO  
USER MANUAL  
MANUEL DE L'UTILISATEUR  
MANUAL DE USUÁRIO**

**FICHAS TÉCNICAS  
DATA SHEETS  
FICHES TECHNIQUES  
FICHAS TÉCNICAS**



**ETIQUETAS CE  
CE LABELS  
ÉTIQUETTES CE  
ETIQUETAS CE**

**ETIQUETAS ENERGÉTICAS  
ENERGY LABELS  
ÉTIQUETTES ÉNERGÉTIQUES  
ETIQUETAS DE ENERGIA**



**DECLARACIÓN DE CONFORMIDAD  
DECLARATION OF CONFORMITY  
DÉCLARATION DE CONFORMITÉ  
DECLARAÇÃO DE CONFORMIDADE**

## ÍNDICE

1.	COMBUSTIBLE.....	3
2.	NORMAS DE SEGURIDAD .....	3
2.1.	Advertencias Generales .....	3
2.2.	Advertencias de Seguridad .....	4
3.	CARACTERÍSTICAS TÉCNICAS .....	4
4.	INSTALACIÓN .....	5
4.1.	Normas Generales .....	5
4.2.	Normas de Seguridad .....	6
4.3.	Protección de Vigas y Pilares.....	7
4.4.	Instalación de Equipos Colgados en Pared .....	7
4.5.	Sistemas de Evacuación de Humos, Tubo y Conexiones .....	7
4.5.1.	Manguito Anticondensados .....	8
4.6.	Convención Natural (Modelos de Insertables) .....	9
4.7.	Medidas de encastrado (Modelos de Insertables) .....	9
4.8.	Parte Final de la Chimenea.....	9
5.	FUNCIONAMIENTO. PRIMER USO DEL EQUIPO.....	10
5.1.	Pintura en los Primeros Encendidos .....	10
5.2.	Sistema Mano Fría / Guante .....	10
5.3.	Regulación de Aire Primario.....	11
5.3.1.	Entrada de Aire Primario para ciertos modelos de insertable.....	11
5.4.	Regulación de Aire Secundario / Limpiacristal.....	11
5.5.	Montaje y Desmontaje de los Deflectores.....	12
5.6.	Regulación Ventilación.....	12
5.7.	Parrilla de Asados .....	12
6.	MANTENIMIENTO Y CUIDADO .....	13
6.1.	Limpieza y Mantenimiento de la Salida de Humos .....	13
6.2.	Limpieza y Mantenimiento del Equipo .....	13
6.2.1.	Superficie Externa .....	14
6.2.2.	Cristal .....	14
6.2.3.	Junta de la puerta del alojamiento del fuego .....	14
6.2.4.	Cajón de Cenizas .....	15
6.2.5.	Parrilla de Fundición.....	15
6.2.6.	Paros Estacionales.....	15
7.	CANALIZACIÓN DEL AIRE PRIMARIO .....	15
7.1.	Kit de Canalización de Aire Primario I.....	15
7.2.	Kit de Canalización de Aire Primario II.....	15
8.	KIT DE VENTILACIÓN.....	16
8.1.	Kit de Ventiladores Axiales.....	16
8.1.1.	Regulación mediante interruptor 3 posiciones .....	17
8.1.2.	Regulación mediante electrónica .....	17
8.2.	Kit de Ventilador Tangencial .....	18
8.3.	Kit de Ventilación para los modelos IZ e IC .....	19
8.3.1.	Kit de Turbina Tangencial .....	19
8.3.2.	Kit de Turbina Centrífuga .....	20
8.3.3.	Kit Desmontable .....	21
9.	CALIENTAPLATOS.....	21
10.	POTENCIÓMETRO ANALÓGICO (Modelos con Ventiladores) .....	22
11.	EMBELLECEDOR (Modelos Serie C).....	22
12.	BASTIDOR (Opcional) .....	22
13.	LEÑERO DE ACERO.....	23
14.	PLACA DE ACERO PROTECTOR .....	23
15.	REGULACIÓN CORTATIROS.....	24
16.	CASUÍSTICAS .....	24
17.	GARANTÍA .....	25

**Apreciado cliente, en primer lugar, darle las gracias por haber adquirido un producto de FM Calefacción. Este producto ha sido diseñado en todas sus partes con el objetivo de satisfacer todas sus exigencias de utilización y seguridad. Este manual de instrucciones le ayudará a utilizar de forma correcta su estufa. Le aconsejamos leer atentamente dichas instrucciones antes de empezar a utilizar el producto.**

## **PRÓLOGO**

- El presente manual de instrucciones ha sido redactado por el fabricante y debe ser respetado íntegramente. La información que se da a continuación se debe tener en consideración tanto por parte del usuario del producto como del personal técnico acreditado que realizará la instalación, limpieza y/o mantenimiento del producto.
- El objetivo del manual es asegurar, con garantías, la correcta instalación y utilización del producto.
- Para garantizar una larga vida al producto y un funcionamiento seguro siga las instrucciones de este manual.
- Los planos y esquemas mostrados a continuación nos dan una visión del producto, el fabricante se reserva el derecho de realizar cambios en el producto sin previo aviso.
- Se aconseja guardar este manual y consultarlo siempre que desee realizar una operación con el producto.
- El fabricante declina toda responsabilidad por los daños eventuales que puedan suceder a personas, cosas o animales a causa del no respeto de las indicaciones de dicho manual sobre la instalación, utilización y mantenimiento, así como de la falta de cumplimiento de las leyes y normas vigentes del país de instalación.

## **1. COMBUSTIBLE**

Utilice como combustible leña seca (haya, abedul, carpe), procurando que no exceda de un 20 % el grado de humedad. Tenga en cuenta que una leña con un 50 – 60% de humedad no calienta, tiene una deficiente combustión, crea muchas impurezas, desprende vapor de agua en exceso y produce sedimentos excesivos en el aparato, cristal y conductos de humos. También puede utilizar briquetas de leña prensada.

Encienda el fuego con pastillas existentes para tal fin o con la ayuda de papel y leña de pequeñas dimensiones. No debe utilizar jamás combustibles líquidos para encender su estufa. Mantenga alejado cualquier tipo de líquido inflamable (Gasolina, petróleo, alcohol, etc.).

No utilice como combustible basuras domésticas, materias plásticas o productos grasos que contaminen el medio ambiente y puedan provocar riesgos de incendios por obstrucción del conducto.

## **2. NORMAS DE SEGURIDAD**

### **2.1. Advertencias Generales**

Antes de utilizar la estufa por primera vez se aconseja leer íntegra y atentamente el siguiente manual:

- Antes de utilizar la estufa por primera vez, asegurarse que se han suministrado todos los accesorios y componentes.
- Antes de encenderla debe asegurarse que la parrilla está en posición correcta, que no está llena de ceniza y que la puerta esté bien cerrada.
- En el caso de que nuestro equipo disponga de algún dispositivo que nos obligue a conectar el mismo a corriente, deberemos revisar dicha instalación antes de proceder a ello.
- Para un correcto funcionamiento asegurarse que la salida de humos no esté atascada ni tapada, que se haya realizado el mantenimiento de la estufa descrita en este manual.
- Utilizar únicamente combustible de buena calidad.
- No pulir el cristal.
- El equipo puede encenderse únicamente después de haber instalado el tubo de evacuación de humos.
- Alguna parte de la estufa puede coger temperaturas elevadas con lo cual debe manipularse únicamente con la protección adecuada. Le recomendamos que no coloque ningún objeto cerca o descansando en la parte superior del equipo.

- No pasar el tubo de salida de humos cerca de cables eléctricos o de material inflamable.

Todos los productos desarrollados por FM Calefacción son testados en fabrica: control de calidad, verificación de componentes y revisión final.

## 2.2. Advertencias de Seguridad

Nuestras estufas están fabricadas bajo un estricto control poniendo especial atención en cada uno de los componentes, con el objetivo de proteger al usuario y al instalador de accidentes fortuitos que pudieran ocurrir. Por este hecho recomendamos:

- Al personal habilitado, después de cada intervención / manipulación sobre el producto, verificar todas las conexiones eléctricas en el caso de que el equipo disponga de ellas, con la finalidad de evitar corto circuitos o descargas eléctricas.
- La instalación deberá ser realizada por personal habilitado, el cual deberá entregar al usuario una declaración de conformidad de la instalación. El instalador será el responsable de instalar el producto conforme a las normas vigentes, así como garantizar un buen funcionamiento del producto instalado.
- Es necesario el conocimiento de todas las normas Europeas, Nacionales, Regionales, Autonómicas existentes en el país de instalación, así como sus leyes al respecto.
- FM Calefacción declina cualquier responsabilidad en caso de no respetar estas precauciones.
- El presente manual forma parte del producto: debemos asegurar que se entrega siempre con el producto tanto en caso de cesión del mismo a otro usuario o después de un movimiento. Si el manual está deteriorado o se pierde, se debe pedir otro al servicio de asistencia técnica.
- Este equipo debe ser utilizado para el fin que ha sido fabricado.
- La utilización del equipo la debe realizar una persona adulta y responsable, y con los conocimientos técnicos necesarios para el manejo ordinario de sus componentes tanto mecánicos como eléctricos. Asegúrese que los niños no se acerquen a la estufa cuándo ésta esté encendida.
- El fabricante declina toda responsabilidad contractual respecto el daño a personas físicas, animales y/o cosas, ocasionadas por errores de instalación, regulación, mantenimiento y/o utilización inadecuada del producto.
- Una vez quitado el embalaje asegúrese que se le ha suministrado la totalidad del contenido. Si faltan piezas debe dirigirse al distribuidor dónde se adquirió el producto.
- Todos los componentes que constituyen el producto han sido fabricados para asegurar y garantizar un buen funcionamiento de la estufa, con lo cual, si es necesario, deberán reemplazarse por recambios originales y suministrados exclusivamente por un centro de asistencia técnica autorizado (bajo riesgo de perder la garantía si no se respeta este punto).
- Con el objetivo de preservar la funcionalidad y la seguridad del producto, se deberán efectuar regularmente tareas de mantenimiento. El mantenimiento general (a cargo del usuario) debe ser realizado en función del consumo y teniendo en cuenta que es obligatorio realizar un mantenimiento anual. El mantenimiento se debe programar conjuntamente con los servicios de asistencia técnica, los cuales deberán expedir un comprobante después de realizar la tarea (bajo riesgo de perder la garantía si no se respeta este punto).
- El aparato, y en especial las superficies exteriores del mismo, alcanzarán temperaturas elevadas durante el periodo en el que nuestro equipo esté en funcionamiento por lo que deberá evitar tocar dichas zonas a no ser que se ayude del guante que viene como accesorio junto con el equipo.



### **IMPORTANTE:**

**Los aparatos a leña se calientan durante el funcionamiento, en consecuencia, hay que actuar con precaución y mantenerse alejado, especialmente evite la cercanía de los niños, ancianos u otras personas que requieran de especial atención, así como mascotas, mientras que el aparato este encendido.**

**Asegúrese que los niños u otras personas no familiarizadas con el funcionamiento del aparato sean supervisados por personas responsables cuando se acerquen a él. Para la protección de quemaduras y para proteger el acercamiento de niños o personas que no deban entrar en contacto con el aparato coloque un cortafuego, salvachispas o separador. Se recomienda el uso de guantes ignífugos para manipular el aparato.**

## 3. CARACTERÍSTICAS TÉCNICAS

Para poder consultar todos los datos relacionados con su equipo debe dirigirse a la zona de descargas de este manual, ubicado en la página 1, donde se ubican los códigos QR relacionados con la Ficha Técnica, Etiqueta CE y/o Declaración de Conformidad, los cuales le darán acceso a toda la información necesaria.

## 4. INSTALACIÓN

### 4.1. Normas Generales

La manera de instalar el producto que usted ha adquirido influirá en la seguridad y buen funcionamiento del mismo, por lo que se debe llevar a cabo por personal cualificado e informado acerca del cumplimiento de las normas de seguridad.

#### **Una deficiente instalación de su aparato podrá causar graves daños.**

Antes de proceder con la instalación se debe verificar que los siguientes elementos estén instalados **según la ley** y se deberán realizar los siguientes controles:

- A la hora de realizar la instalación se deberán tener presente todas las reglamentaciones nacionales y locales y las normas europeas deben cumplirse cuando se esté instalando y durante el funcionamiento del aparato.
- La estufa debe de ser instalada en un local bien ventilado. Recomendamos que haya por lo menos una ventana que se pueda abrir, en la habitación donde estará instalada la estufa.
- Se debe proporcionar acceso para la limpieza del aparato, conector de humos y del conducto de la chimenea cuando se instala el aparato.
- Asegurarse de que el suelo pueda sostener el peso del aparato.
- Realizar un aislamiento del suelo adecuado en caso de estar fabricado en material inflamable (madera...), o de material susceptible de ser afectado por cambios bruscos de temperaturas.
- Asegurarse de que en el ambiente donde se instale posea una ventilación adecuada (Toma de aire).
- Asegurarse de que el humero y los tubos a los que se conecte el aparato sean idóneos para el funcionamiento del mismo.
- Distancia legal.
- La instalación debe de ser lo más vertical posible, evitando la utilización de codos y desviaciones. En caso de que la instalación se realice sólo con tubos deberá tener 3 metros lineales como mínimo. Los tubos deben de ir sellados con una masilla refractaria con el fin de evitar que el hollín caiga por las juntas.
- La chimenea está posicionada al final del conducto y su función es:
  - o Evacuar a la atmósfera los residuos de la combustión.
  - o Evitar la entrada de lluvia u otros objetos en el tubo de salida de humos.
  - o Garantizar la evacuación de los residuos de la combustión, aunque haga viento.
- La parte superior de la chimenea debe responder a los siguientes criterios:
  - o La sección interior debe ser igual a la del conducto de evacuación de humos.
  - o La sección de salida no puede ser inferior al doble de la parte interior del conducto.
  - o Construida de manera que impida la caída de lluvia, nieve... dentro del tubo de evacuación de humos incluso en caso de viento.
  - o Se debe poder desmontar de forma fácil para permitir el acceso a su limpieza, así como a revisiones periódicas.
  - o Acabar estéticamente la instalación de evacuación de humo en armonía con la estética del edificio.
  - o Estar correctamente posicionada garantizando una correcta dispersión de las partículas de la combustión.
- La Chimenea no debe encontrar obstáculos dentro de un radio de 10 metros, como un muro, árboles... En el caso que uno de estos objetos exista se debe elevar la chimenea al menos 1 metro por encima del obstáculo (Véase Norma UNE 123001).
- Limitaciones de los reglamentos o bien de las autoridades competentes.
- Limitación convencional resultante de las normativas, sindicatos de la propiedad y contratos.
- Está totalmente prohibido instalar el equipo en un lugar con riesgo de explosión.
- En el caso de tener una instalación situada en una zona geográfica con condiciones climatológicas adversas o prever que el tiro puede ser insuficiente o provocar un mal funcionamiento del aparato se deberá proceder a la instalación de un extractor de humos forzado, instalado en la parte final del conducto de humos, que nos garantice un tiro mínimo de 12 Pa.
- Cualquier modificación sufrida por el aparato, parámetros y/o los componentes que lo componen sin previa autorización es causa inminente de cancelación de la garantía, pudiendo tener graves consecuencias.
- Todos los productos sujetos a garantía tienen que ser puestos a prueba de funcionamiento antes de continuar con obras complementarias en cualquier zona de la vivienda, como montaje revestimientos, instalación de soportes campana, pintura, etc.



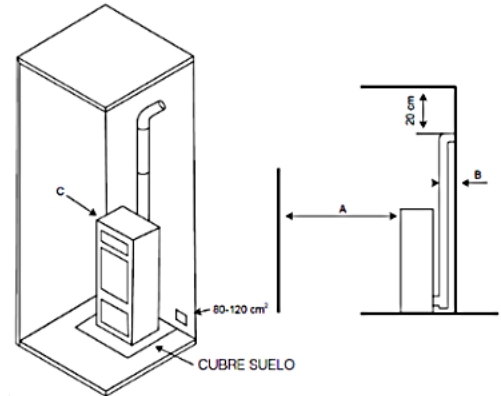
**El fabricante no responde de los cargos derivados ya sea de intervenciones para la eliminación de las susodichas obras, como de la reconstrucción de las mismas, así como de los consiguientes trabajos de sustitución de eventuales piezas defectuosas (DESINSTALACION E INSTALACION DE EQUIPOS).**

Se recomienda contactar con una empresa especializada en la limpieza de chimeneas para que controle la conexión de la chimenea, así como asegurar el flujo de aire para la combustión en el lugar de la instalación.

## 4.2. Normas de Seguridad

Durante la instalación del aparato, existen ciertos riesgos que hay que tener en cuenta por lo que se deben adoptar las siguientes medidas de seguridad:

- Mantener alejado cualquier material inflamable o sensible al calor a una distancia mínima de seguridad de 1,5 m tanto del aparato como de los conductos de evacuación de humos (Véase las normas anti-incendio en vigor).



REFERENCIAS	OBJETOS INFLAMABLES	OBJETOS NO INFLAMABLES
A	1500	800
B	1500	150
C	1500	400

- Si el suelo está construido de material inflamable (ej. parquet, madera...) se debe proteger y/o aislar con una placa de material ignífugo colocada en la base de la estufa, para evitar de esta manera el calentamiento del mismo, por ejemplo, una tarima de acero.

- No situar la estufa cerca de paredes combustibles o susceptibles de ser afectados por choque térmico.
- La estufa debe funcionar únicamente con el cajón de la ceniza introducido.
- Se recomienda instalar detector de monóxido de carbono (CO) en la habitación de instalación del aparato.
- Verificar el volumen mínimo de la estancia dónde se vaya a instalar.
- Evitar instalar la estufa de forma empotrada o en espacios reducidos que no cumplan las distancias de seguridad, en el caso que nuestro equipo no esté diseñado para ello.
- Los residuos sólidos procedentes de la combustión (cenizas) deben ser recogidos en un contenedor hermético y resistente al fuego.
- No debe utilizar jamás combustibles líquidos para encender su estufa.
- El aparato nunca debe encenderse en presencia de emisión de gases o vapores (por ejemplo, pegamento para linóleo, gasolina, petróleo, alcohol, etc.). No depositar materiales inflamables en las proximidades del mismo.



**Con el equipo encendido tanto el aparato como el cristal alcanzan temperaturas elevadas por lo que se debe aumentar la precaución a la hora de ser manipulado.**

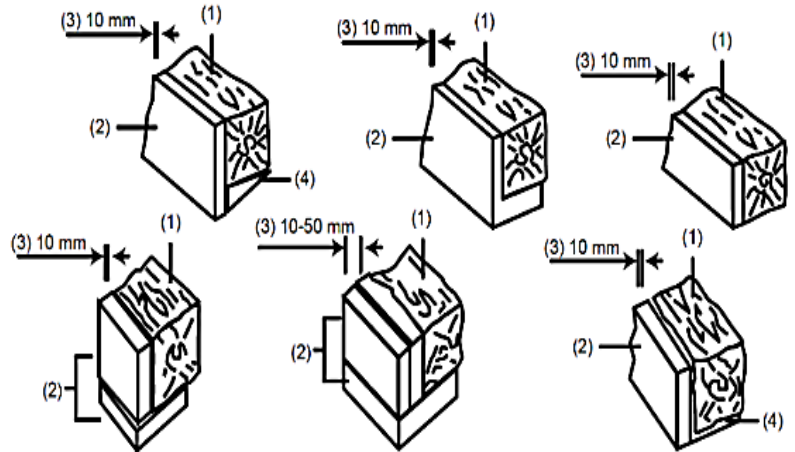
Si se manifiesta un incendio en el aparato y/o en el conducto de los humos:

- Cerrar la puerta de carga.
- Cerrar los ajustes de aire comburente.
- Apagar el fuego utilizando extintores de dióxido de carbono (CO<sub>2</sub> de polvos).
- Pedir la intervención inmediata de los BOMBEROS (112).
- Abandone el lugar donde está instalada la estufa y sus alrededores.
- **Bajo ningún concepto apague el fuego con chorro de agua.**

### 4.3. Protección de Vigas y Pilares

En los modelos de insertable, debido a radiación de calor emitida, deberemos tener en consideración la protección de las diferentes partes estructurales de la vivienda, debiendo proteger las mismas en el caso de que nuestro equipo se encuentre próximo a ellas teniendo en cuenta que en ningún momento se deben alcanzar temperaturas superiores a 65 °C en las zonas combustibles.

- 1- Estructura de la vivienda.
- 2- Aislamiento con material refractario.
- 3- Bache.
- 4- Protección metálica.



**IMPORTANTE: FM Calefacción será eximida de cualquier tipo de responsabilidad debido a un mal funcionamiento del equipo causado por una deficiente instalación que no cumpla los requisitos descritos anteriormente y/o por el uso inadecuado de productos inadecuados.**

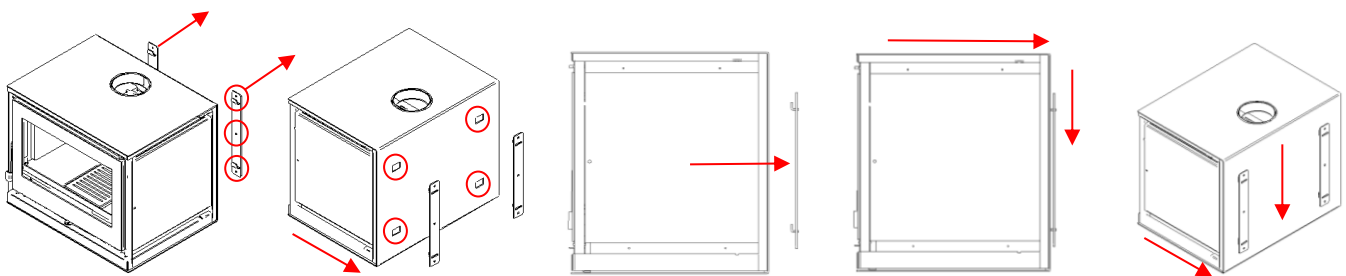
### 4.4. Instalación de Equipos Colgados en Pared

FM Calefacción posee gran variedad de equipos que pueden ser instalados colgados en su pared, los cuales son suministrados los sistemas de anclaje para realizar dicha operación, si bien no se suministran ningún tipo de tornillería ni similar para la instalación de los sistemas de anclaje, los cuales deberán ser elegidos por el instalador adecuándose a las características de la superficie donde se vaya a instalar el equipo, ya que los mismos pueden variar dependiendo si nos encontramos ante ladrillos tabiqueros, dobles, etc...

En caso de utilizar tacos en la pared (no incluidos con el equipo), deberá tener en cuenta que en ningún momento debe ser menor de 8 mm de diámetro cada uno de ellos.

Paralelamente también deberemos tener en consideración la resistencia térmica que tenga la superficie donde se va a proceder a colgar nuestro equipo ya que es posible que debamos colocar algún tipo de aislamiento entre nuestro equipo y la propia pared para evitar que la misma sufra algún tipo de daño o deterioro por las altas temperaturas que puede llegar a alcanzar la superficie del equipo encendido.

A continuación, usted podrá observar una serie de imágenes que le pueden servir de ayuda a la hora de proceder con la instalación.



### 4.5. Sistemas de Evacuación de Humos, Tubo y Conexiones

Siempre es bueno recordar que el sistema de evacuación de humos tiene una importancia fundamental para el correcto y seguro funcionamiento del producto. La instalación debe ser realizada por personal cualificado y en conformidad con las normas vigentes. El sistema de evacuación de la salida de humos del equipo se instala por un efecto de presión sobre la cámara de combustión. Es importante que este sistema de evacuación de humo esté correctamente conexionado con los materiales específicos y con las siguientes características:

- Los tubos deben estar sellados herméticamente, con lo cual es necesario utilizar tubos de acero equipados con juntas de silicona.

- Deben estar homologados para la resistencia al fuego, el trabajo bajo presión al mismo tiempo que para temperaturas elevadas (se aconseja el tubo AISI316 de doble pared aislada ya que es resistente a altas temperaturas).

Gracias al racor de conexión, la estufa puede conectarse a un conducto nuevo de salida de humos o bien a un conducto ya existente construido con mampostería o bien metálico, y éste debe estar, obligatoriamente, aislado. En el caso que la salida de humos ya exista, es necesario realizar un control por parte del personal habilitado para que realice una declaración de conformidad de la integridad y las dimensiones del conducto para ser conexionado a la estufa antes de su utilización. La evacuación de humos no se puede efectuar en sitios cerrados o semi-cerrados. Les recomendamos una limpieza periódica del sistema de evacuación de humos, aunque esta esté fabricada según los criterios indicados por el instalador y/o constructor y con materiales ignífugos y aislados y según normativa vigente. Los tubos utilizados para el sistema de evacuación de humos deben ser rígidos, de acero, lijados interiormente y acompañados de juntas de silicona.

La longitud debe ser calculada en todos los tubos horizontales y verticales, considerando que los codos a 90° tienen una equivalencia de 1 metro horizontal.



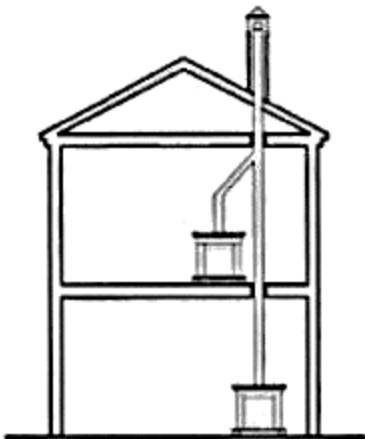
**ATENCIÓN:**

No conectar el tubo de evacuación de humos a:

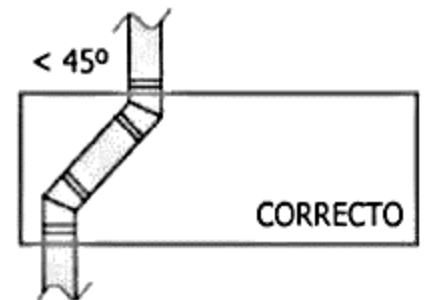
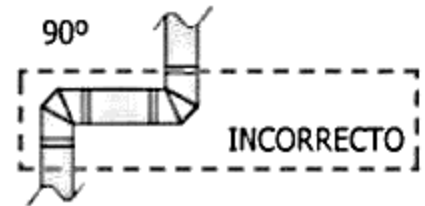
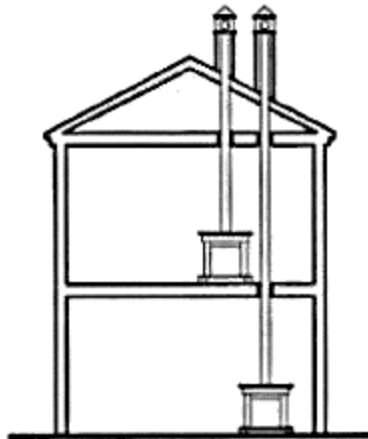
- Un conducto de humos utilizado por otros generadores de calor (chimeneas, estufas de leña, calderas...).
- A un sistema de extracción de aire.

A continuación, mostramos una serie de imágenes de cómo realizar la conexión de la tubería de humos.

**INCORRECTO**



**CORRECTO**



**4.5.1. Manguito Anticondensados**

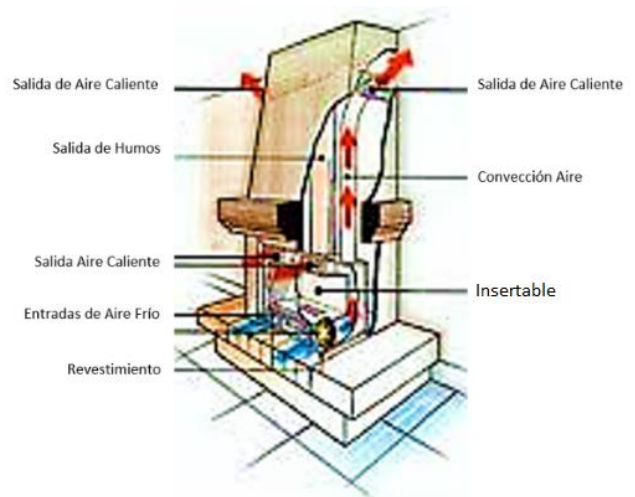
Usted debe saber que existe un dispositivo opcional denominado “MANGUITO ANTICONDENSADOS” que le permite a su instalador realizar el montaje de la salida de los humos de tal manera que, en el caso que su instalación genere en algún momento puntual cierta condensación, la misma se redirija hacia el interior de los tubos y por lo tanto nunca se encuentre visible. Dicho dispositivo está previsto para que su instalación se realice justamente a la salida del equipo.



#### 4.6. Convención Natural (Modelos de Insertables)

En el caso de que usted se encuentre ante un insertable deberá tener en cuenta que es necesario tener previsto en el revestimiento, donde va a ir encastrado, zonas abiertas en la parte inferior, frontal, superior y laterales para que se obtenga una refrigeración constante, evitando de esta forma una concentración de calor que pueda provocar un mal funcionamiento y/o aparición de alarmas, etc....

En la parte inferior tendremos previstas aperturas con una sección mínima de 600 cm<sup>2</sup> que me permitan la entrada constante de flujo de aire frío, mientras que por la zona superior instalaremos salidas por donde se pueda evacuar el flujo generado de aire caliente las cuales deberán tener una sección nunca inferior a 550 cm<sup>2</sup>.



#### 4.7. Medidas de encastre (Modelos de Insertables)

Para observar las correctas medidas de encastre y frontal del equipo se deberán de dirigir a la ficha técnica correspondiente de cada modelo.

#### 4.8. Parte Final de la Chimenea

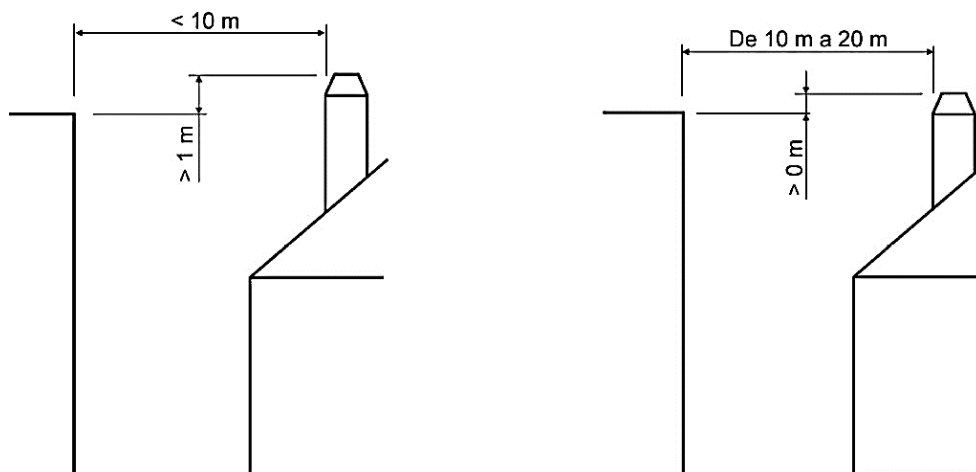
La chimenea está posicionada al final del conducto y su función es:

- Evacuar a la atmósfera los residuos de la combustión.
- Evitar la entrada de lluvia u otros objetos en el tubo de salida de humos.
- Garantizar la evacuación de los residuos de la combustión, aunque haga viento.

La parte superior de la chimenea debe responder a los siguientes criterios:

- La sección interior debe ser igual a la del conducto de evacuación de humos
- La sección de salida no puede ser inferior al doble de la parte interior del conducto.
- Construida de manera que impida la caída de lluvia, nieve... dentro del tubo de evacuación de humos incluso en caso de viento.
- Se debe poder desmontar de forma fácil para permitir el acceso a su limpieza, así como a revisiones periódicas.
- Acabar estéticamente la instalación de evacuación de humo en armonía con la estética del edificio.
- Estar correctamente posicionada garantizando una correcta dispersión de las partículas de la combustión.

La Chimenea no debe encontrar obstáculos dentro de un radio de 10 metros, como un muro, árboles... En el caso que uno de estos objetos exista se debe elevar la chimenea al menos 1 metro por encima del obstáculo (Véase Norma UNE 123001).





**ADVERTENCIA: El fabricante declina toda responsabilidad en caso de no respetar las normas de control y utilización descritas en este manual.**

## 5. FUNCIONAMIENTO. PRIMER USO DEL EQUIPO

- Antes de realizar el primer encendido, debe extraer todos aquellos accesorios que se encuentre en el interior del equipo, como pueden ser manual de instrucciones, guante ignífugo, sistema de manos frías.

- **Se recomienda** abrir alguna ventana para ventilar la habitación.

- Para el proceso de encendido de la estufa se recomienda utilizar papel, pastillas de encendido y pequeños palitos de leña. Una vez que el fuego comience a funcionar, agregar en la primera carga dos palos de 1 a 1,5 kg de peso. En este proceso de encendido los tiros de aire de la estufa han de estar totalmente abiertos, y si fuese necesario también puede ayudarse, al comienzo, abriendo el cajón de las cenizas. Una vez que el fuego ha cobrado intensidad, regule la intensidad del fuego cerrando en mayor o menor medida la regulación de aire primario y el tiro de la chimenea.

- Para conseguir la potencia nominal de esta estufa ha de colocar una cantidad de leña aproximada de 3,30 kg de peso, en intervalos de 1 hora. No se debe recargar el aparato hasta que no se haya consumido la carga anterior y sólo quede la reserva de brasas.

- El cajón cenicero, situado en el interior de la estufa y tras la puerta, sirve para retirar las cenizas. Vaciarlo a menudo sin esperar que se llene demasiado para evitar que se estropee la parrilla, tenga cuidado con la ceniza; hasta 24 horas después puede seguir estando caliente.

- En el caso de sobrecalentamiento, cierre los tiros de aire para reducir la intensidad del fuego.

- En caso de mal funcionamiento, cierre los tiros y las regulaciones de aire, y consulte con el punto de venta.

- Las puertas de la cámara de combustión y del cenicero deben permanecer cerrada, excepto durante el encendido, la recarga de combustible y la retirada de material residual, para evitar cualquier escape de humos.

- Mantener las rejillas de entrada de aire libre de bloqueo.

- El aparato está diseñado para un funcionamiento intermitente y no continuo.

- En el caso que su equipo posea un horno incorporado debe tener en cuenta que, durante los primeros encendidos del equipo en el caso de mantener la/s bandeja/s de acero inoxidable en su interior, es necesario verter sobre las mismas una cantidad de agua que cubra un mínimo de 10 mm de altura. De esta forma evitará que dichas bandejas puedan sufrir deformaciones en un futuro.

### 5.1. Pintura en los Primeros Encendidos

- Es imprescindible que el primer encendido se realice lentamente, siguiendo el procedimiento de los encendidos.

- En los primeros encendidos se debe cargar el equipo con poca carga de leña, dejando que se consuma lentamente. Este hecho hace que la pintura se adhiera correctamente al metal y reticule para adaptarse a las dilataciones y contracciones que el equipo va a sufrir durante su vida útil, evitando que la pintura pierda propiedades.



- Cuando se enciende el equipo por primera vez este puede emitir algunos humos y gases, hecho que es debido a la evaporación de los componentes de la pintura y aceites usados en el proceso de fabricación.

- La pintura anticorrosiva presenta unas características diferentes a la pintura para intemperie o al agua, es una pintura que puede trabajar a altas temperaturas sin dañarse, pero es débil a la exposición de agentes como el agua o altos niveles de humedad, así como a grasas o productos de limpieza abrasivos, y más si no se realiza un correcto procedimiento en los primeros encendidos.

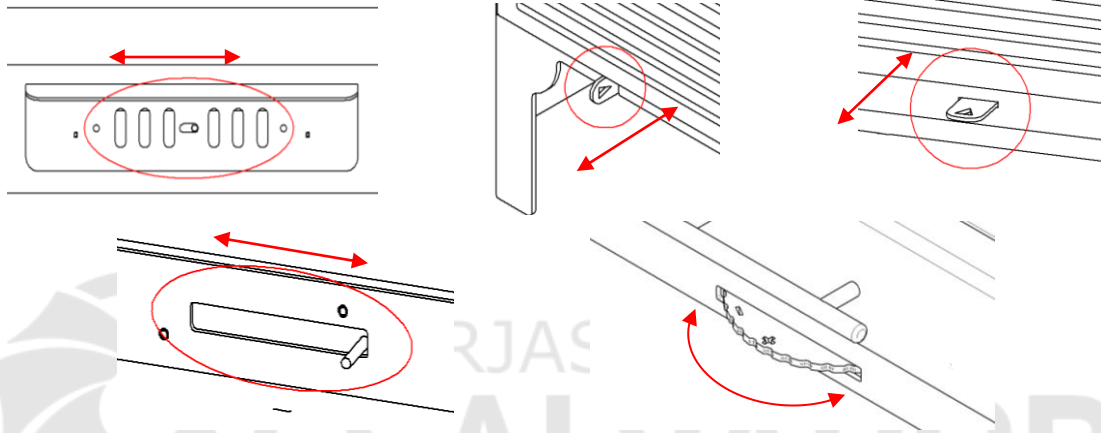
### 5.2. Sistema Mano Fría / Guante

Debido a que existen partes de su equipo que alcanzan temperaturas elevadas durante su funcionamiento al equipamiento del mismo se le ha incluido un gancho que hace las funciones de mano fría y un guante de protección. Cabe tener en cuenta que la utilización de estos accesorios no le exime de que si toca algún componente con un exceso de temperatura pueda provocarle quemaduras por lo que deberá tener precaución a la hora de realizar cualquier tipo de manipulación.



### 5.3. Regulación de Aire Primario

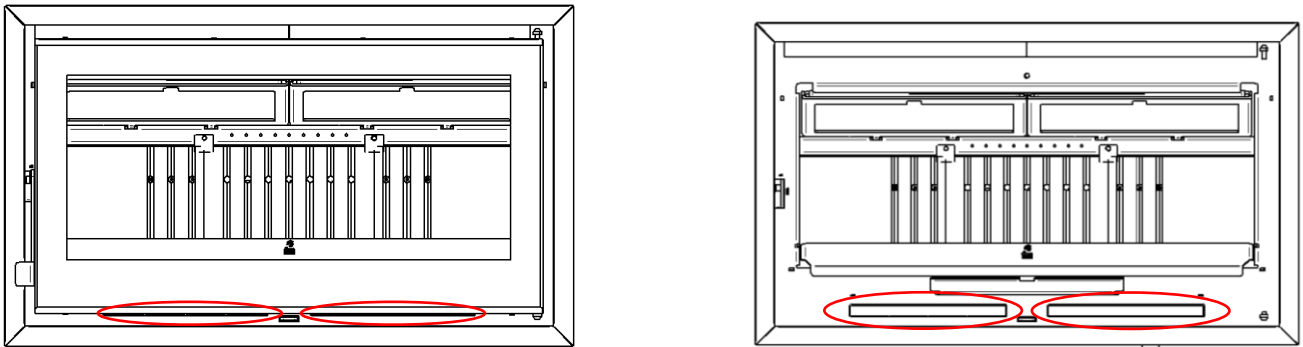
Para poder realizar una correcta combustión todos los equipos disponen de un sistema de entrada de flujo de aire, el cual puede ser regulado por diferentes mecanismos dependiendo del modelo que usted haya adquirido. A continuación, mostramos una serie de imágenes que pueden servirle de ejemplo de ciertos sistemas que montan los equipos de FM Calefacción.



#### 5.3.1. Entrada de Aire Primario para ciertos modelos de insertable

La regulación de la entrada de aire primario en parte de la gama de insertables puede realizarse bien de forma habitual, obteniendo el aire necesario para la combustión por la parte frontal del equipo, para lo cual deberemos romper las dos piezas pretroqueladas que encontraremos por debajo de la boca de alimentación del equipo y las cuales están ocultas por la puerta, o bien podremos canalizar la entrada de dicho aire tal y como se describe en el punto "7.2. Kit de Canalización de Aire Primario II".

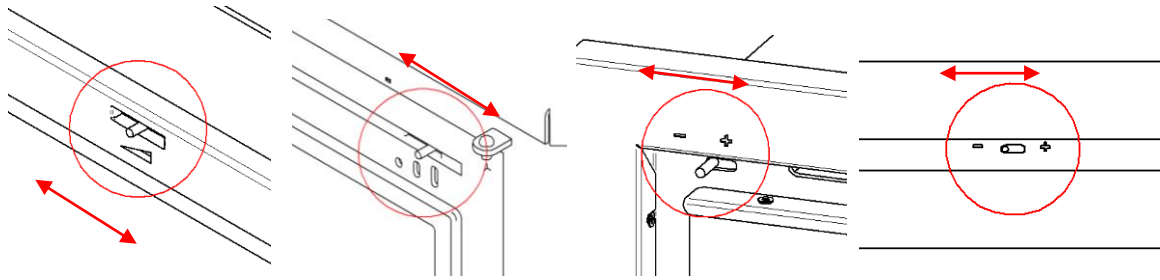
A continuación, mostramos una serie de imágenes que le sirvan a usted para visualizar los descrito en este apartado.



### 5.4. Regulación de Aire Secundario / Limpiacristal

El sistema de Aire Secundario / Limpiacristal tiene por objetivo tanto la de realizar un aporte de aire para la combustión y de esta forma optimizar el consumo de combustible quemando los gases generados en la propia combustión y que no se han conseguido quemar previamente, así como la de generar una cortina de aire entre el cristal y la propia combustión, impidiendo de esta forma que el cristal se ensucie exageradamente.

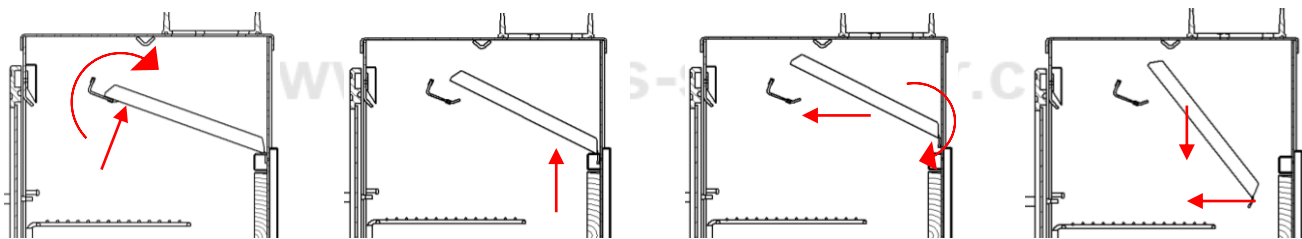
A continuación, mostramos una serie de imágenes que le sirvan a usted de ejemplo para visualizar los descrito en este apartado.



## 5.5. Montaje y Desmontaje de los Deflectores

A continuación, mostramos un ejemplo con imágenes que le puedan servir a usted para visualizar los pasos que se deben seguir a la hora de proceder al montaje y desmontaje de los deflectores que posee su equipo.

- Empujar hacia arriba ligeramente la parte delantera del deflector para liberarla de su zona de anclaje, lo que nos permite rotar el deflector ligeramente.
- En segundo lugar, elevaremos la parte posterior del deflector liberándolo en esta ocasión de su anclaje trasero.
- Posteriormente, acercaremos hacia nosotros el frontal para liberar cualquier elemento perteneciente al diseño que pueda entorpecer el paso el giro de la parte trasera.
- Una vez tengamos la parte trasera girada podremos bajar el deflector quedando de esta forma liberado completamente y por lo tanto lo podremos sacar por el hueco de la puerta para cualquier trabajo que queramos realizar sobre el mismo.



## 5.6. Regulación Ventilación

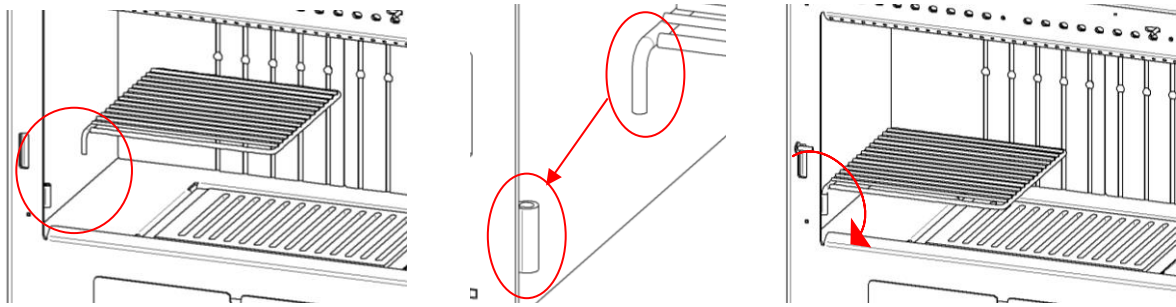
La regulación de los ventiladores, en el caso de que su equipo lleve instalado uno de ellos, va en función del tipo de sistema que nuestro equipo lleve incorporado, por lo que deberá prestar atención y leer detenidamente el apartado "8. KIT DE VENTILACIÓN" de este manual.

## 5.7. Parrilla de Asados

Gran variedad de los equipos comercializados por FM Calefacción poseen de serie una parrilla de asados que usted encontrará en el interior de la cámara de combustión del mismo, la cual es utilizada por los usuarios para poder asar gran variedad de productos alimenticios si usted así lo estima oportuno. Debemos destacar la versatilidad de esta parrilla ya que el sistema giratorio nos permite que podamos posicionar el alimento en la misma fuera de la cámara de combustión. La utilización o no de este accesorio es responsabilidad exclusiva del usuario y FM Calefacción no puede garantizar que la evacuación de los gases que se generan durante el periodo de cocinado se realice de forma adecuada.

Para proceder a su montaje únicamente usted deberá introducir el apéndice que posee la parrilla en el casquillo instalado en la cámara de combustión con esa finalidad.

A continuación, mostramos una serie de imágenes que le sirvan a usted para visualizar los descrito en este apartado y su correcto montaje.



## 6. MANTENIMIENTO Y CUIDADO



Las operaciones de limpieza y mantenimiento garantizan un buen funcionamiento del producto durante el tiempo.



### ATENCIÓN:

- Antes de realizar la operación de limpieza y mantenimiento compruebe que el equipo y los tubos de conexión de la salida de humos están completamente fríos.
- Para la operación de limpieza no utilizar nunca productos inflamables.

### 6.1. Limpieza y Mantenimiento de la Salida de Humos

Un sistema de evacuación de humos (conexiones y conductos) en buen estado es una garantía de seguridad y buen funcionamiento de su equipo.

- Les recomendamos una limpieza regular y frecuente según las indicaciones escritas entregadas por el instalador y/o fabricante del material instalado (la ley obliga a entregar esta documentación) y según las normas vigentes. Se recomienda que se realice una vez al año.

- El conducto de evacuación de humo se debe controlar regularmente y ser limpiado por personal habilitado, antes del primer encendido o después de un largo periodo de no utilización de la estufa.

- Para prevenir la formación de creosota (hollín): Mantener la estufa con el control de aire primario abierto completamente durante 30 minutos diariamente para quemar la creosota depositada en el interior de la estufa y del sistema de evacuación. El tubo conector de chimenea debe ser inspeccionado al menos mensualmente durante la estación de uso de la estufa para determinar si se ha producido la formación de creosota. Si el cristal se ensucia con frecuencia, el rango de temperatura de combustión es bajo; esto le indica el riesgo de formación de creosota.

- La creosota acumulada debe ser eliminada con un cepillo deshollinador o limpiador específico diseñado para este uso. Por esto es recomendable que antes de cada estación de uso se haga una inspección profesional de todo el sistema, limpiarlo y repararlo, si fuera necesario.

- En caso de incendio en la chimenea, si puede, cierre los tiros de aire y contacte inmediatamente con las autoridades.

### 6.2. Limpieza y Mantenimiento del Equipo

Las operaciones de limpieza y mantenimiento garantizan un buen funcionamiento y seguridad para el producto a lo largo del tiempo. El mantenimiento debe realizarse puntualmente, en función del consumo, como mínimo una vez al año y siempre tras el periodo estival y antes del periodo otoño/invierno. Tendrá que programar las intervenciones técnicas para el mantenimiento con el servicio de asistencia técnica, el cuál para cada revisión tendrá que entregarles un certificado de conformidad. Una limpieza correcta de la estufa es fundamental para su buen funcionamiento.

Existen una serie de operaciones de limpieza que deben ser realizadas por el usuario de forma periódica, independientemente a las operaciones que debe realizar el servicio técnico, y las cuales podríamos resumir en:

- Desmontaje y limpieza de los deflectores que pueda poseer el equipo (Véase apartado "5.5. Montaje y Desmontaje de los Deflectores").

- Desmontaje y limpieza de la parrilla de fundición.

- Limpieza de toda la cámara de combustión con ayuda de un aspirador y/o utensilio que me garantice la eliminación de los restos de cenizas que se acumulan en ella. A la hora de realizar dicha operación es necesario que el cajón de cenizas se encuentre instalado.

- Aspirar ligeramente la zona de los ventiladores ambientes en el caso que el equipo disponga de ellos, para evitar la acumulación de restos que interfieran en el intercambio de calor y posibles atascos, y en consecuencia un mal funcionamiento o rotura de los mismos.

- Una vez verificamos que nuestro equipo esté limpio en su interior, procedemos a la desinstalación de nuestro cajón cenicero y limpieza del mismo, aspirando el habitáculo donde se encuentra instalado, cerciorándonos que este último quede limpio por completo y que a la hora del montaje del cenicero no se produzca un arrastré de suciedad hacia el interior que me pueda provocar futuros problemas en la combustión.

Este último punto es muy importante, ya que la acumulación de ceniza puede terminar obstruyendo la entrada de aire primario, provocando que la regulación del aire primario quede bloqueada. De esta manera el equipo siempre trabajaría como si tuviese el tiro cerrado, siendo éste un motivo añadido por el cual puede aparecer recovo de humos al abrir la puerta para cargar de combustible el equipo.

Lista de las operaciones principales de limpieza y mantenimiento que deberá realizar el servicio de asistencia técnica en general:

- Limpieza de los ventiladores ambientes en el caso que nuestro equipo disponga de ellos.
- Limpieza de todas las partes inaccesibles por el usuario, así como el alojamiento del fuego. En los equipos que dispongan de horno, se deberá proceder a la limpieza de su parte superior a través de los registros que los equipos llevan en la parte superior de la puerta del mencionado horno.
- Verificación del estado de la parrilla de fundición.
- Control y cambio del cordón de la puerta.
- Control y cambio de la fibra ubicado entre el cristal y la puerta.
- Desmontar y limpiar el racor de unión situado justo a la entrada de la salida de humos.
- Emisión de la declaración de intervención certificando la ejecución del mantenimiento.



**ATENCIÓN: No realizar las tareas de limpieza y mantenimiento sin asegurarse que la estufa está completamente fría.**

### 6.2.1. Superficie Externa

Utilice un paño suave y detergente líquido neutro para limpiar las partes externas, debiéndose secar con un paño seco. No utilice esponjas u otro material, como pudieran ser productos inflamables para limar la superficie que puedan provocar posibles desprendimientos de pintura, opacidad del cristal, etc...

### 6.2.2. Cristal

El cristal se auto limpia durante el funcionamiento de la estufa, el aire toca la parte interna del cristal y lo limpia de ceniza y partículas. Es posible que después de varias horas en funcionamiento el cristal se ensucie en su interior. Esto puede ser debido a la calidad del combustible utilizado, así como de un mal tiraje de la salida de humos. En este caso limpie el cristal utilizando un paño de algodón empapado con detergente limpia cristales.

Si cuando después de un tiempo observamos una abundante acumulación de ceniza y partículas, generadas durante la combustión, la cual no sale con el limpia cristales de uso rutinario, existe la posibilidad de aplicar un producto como es el pulimento líquido, el cual lo aplicaremos, con ayuda de un trapo seco, dejándolo actuar (con el equipo en frío) un breve espacio de tiempo y retirarlo con un trapo o bayeta.



**IMPORTANTE: La limpieza del cristal se tiene que realizar única y exclusivamente con el aparato en frío para evitar una posible explosión del mismo.**



**Rotura de Cristales: Los cristales resisten temperaturas de hasta 750° de salto térmico y su rotura solo puede ser causada por un golpe mecánico como pudiera ser un choque, un golpe de la puerta, etc..., es por ello por lo que su sustitución no está incluida en la garantía.**

### 6.2.3. Junta de la puerta del alojamiento del fuego

Dicha junta garantiza el cerramiento hermético de la estufa y por consecuencia también garantiza su buen funcionamiento. Es necesario verificarla regularmente y sustituirla inmediatamente si se encuentra en mal estado. Esta operación debe ser realizada únicamente por un técnico especializado.

#### 6.2.4. Cajón de Cenizas

Periódicamente se debe sacar y limpiar la caja de la ceniza. Esta operación se puede realizar más o menos frecuente en base a la calidad del combustible utilizado y de los residuos de combustión que se formen.

#### 6.2.5. Parrilla de Fundición

Con el fin de tener una óptima combustión deberá limpiar todas las partículas y cenizas acumuladas en la parrilla de fundición, prestando especial interés en las ranuras que la misma posee. Cada vez que retire la parrilla vuelva a colocarla correctamente antes de proceder a un nuevo encendido del equipo. Este tipo de mantenimiento se debe realizar al menos una vez al día. Únicamente una parrilla limpia puede garantizar el buen funcionamiento del equipo.

#### 6.2.6. Paros Estacionales

Si el equipo no va a ser utilizado durante un periodo de tiempo prolongado es conveniente dejar la cámara de combustión completamente vacía de combustible y cenizas, evitando de este modo el apelmazamiento del combustible. Paralelamente limpiaremos tanto el equipo como el conducto de humos, eliminando por completo la ceniza y resto de residuos. Para asegurar una correcta limpieza del conducto de los humos lea detenidamente el apartado "6.1. Limpieza y Mantenimiento de la Salida de Humos" de este manual.

### 7. CANALIZACIÓN DEL AIRE PRIMARIO

Existen diversos modelos que poseen la opción de canalización de aire primario que nos permite realizar la aportación del aire necesario para la combustión desde otra estancia distinta a la que se encuentre instalado el equipo o desde el exterior, si así se considera oportuno. Se debe tener en cuenta que ningún kit de canalización de aire primario va incluido en el equipo y por lo tanto debe ser adquirido por separado.

Los siguientes modelos comercializados por FM Calefacción poseen la mencionada opción de canalización de aire primario:

- Todos los modelos incluidos en la gama de insertables.
- Todos los modelos incluidos en la serie IC.
- Todos los modelos incluidos en la serie IZ.

#### 7.1. Kit de Canalización de Aire Primario I

Este tipo de KIT nos permite realizar la canalización del aire primario, ubicado en la parte trasera de los mismos, mediante el acople de una boquilla de Ø 120 mm.

Deberemos tener en cuenta que este tipo de canalización de entrada de aire primario no es regulable, por lo que el aporte de flujo de aire será continuo y total.



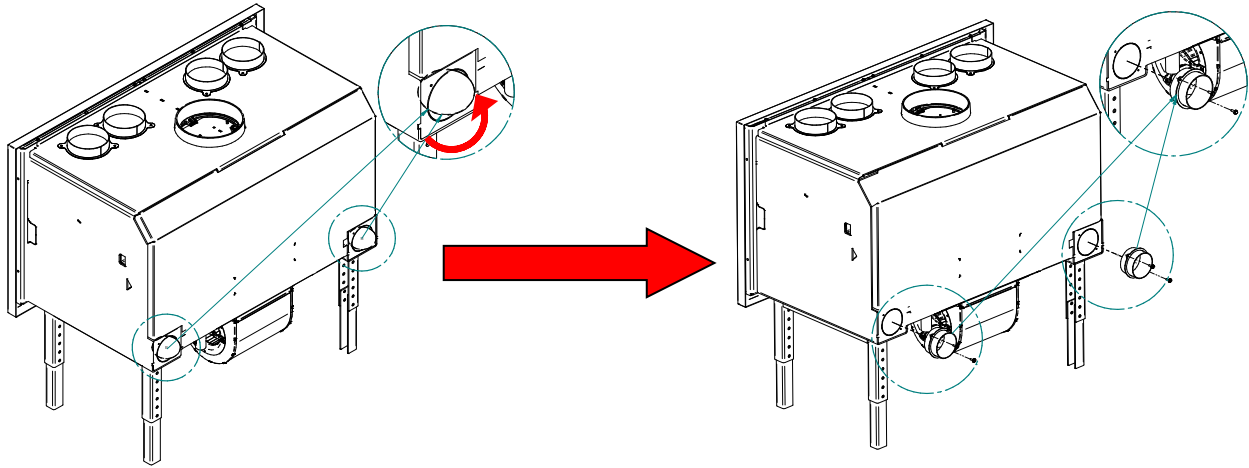
**ADVERTENCIA: La instalación debe ser realizada por personal cualificado teniendo en cuenta que de no ser así el fabricante declina toda responsabilidad sobre la persona que realizó la instalación.**

#### 7.2. Kit de Canalización de Aire Primario II

Este KIT nos permite canalizar la entrada de aire primario desde una estancia distinta a la que tenemos instalado nuestro equipo o desde el exterior, si así lo deseamos, pudiendo obtener de este modo un equipo estanco. El KIT está compuesto por 1 o 2 boquillas (Dependiendo del modelo) de Ø 80 mm que deberemos atornillar en la parte trasera del equipo y a las cuales podremos instalar tubos de admisión de dicho diámetro si así fuese preciso.



A continuación, mostramos una serie de imágenes que nos ayudarán a instalar el kit tratado en este punto.



Para la correcta instalación del kit de canalización de aire primario, es necesario quitar los pretroquelados (en el caso que nuestro equipo los tenga) que presentan los orificios en los que se acopla cada una de las boquillas. Una vez quitados, las boquillas se acoplan en el hueco y se atornillan en los orificios esquinados a la parte trasera del equipo.

Deberemos tener en cuenta que, independientemente se haya instalado el Kit o no, la regulación de la entrada de aire primario se realiza en cualquier caso desde el sistema que lleva instalado el equipo en el frontal y ubicado más concretamente bajo la puerta (Véase apartado “5.3. Regulación de Aire Primario” de este manual).



**ADVERTENCIA: La instalación debe ser realizada por personal cualificado teniendo en cuenta que de no ser así el fabricante declina toda responsabilidad sobre la persona que realizó la instalación.**

## 8. KIT DE VENTILACIÓN

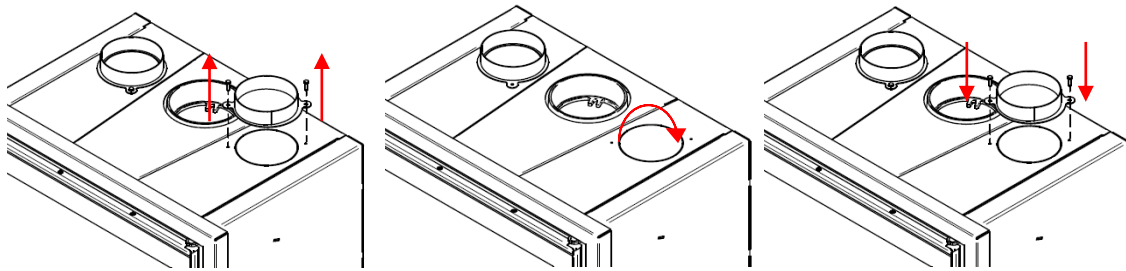
Existen equipos que poseen instalados de fábrica, o a los que se le pueden instalar posterior a la compra, diferentes sistemas de ventilación los cuales trataremos de explicar y definir a continuación.

### 8.1. Kit de Ventiladores Axiales

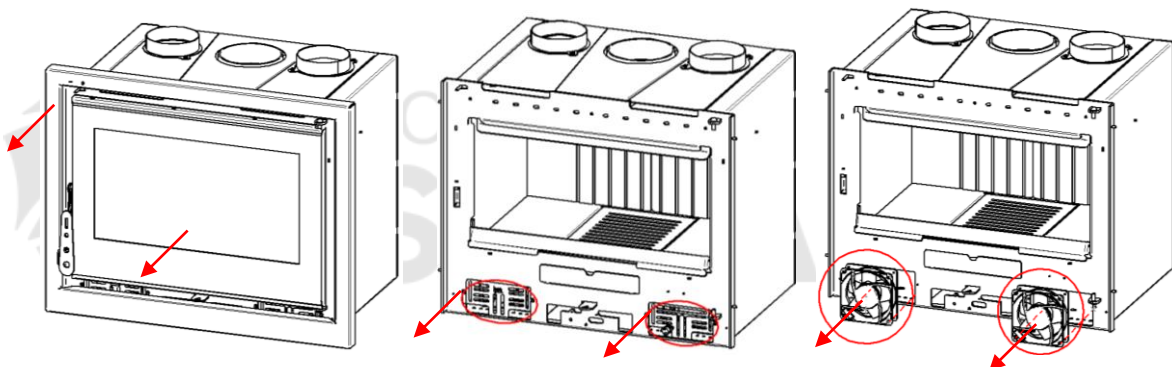
Los equipos que poseen instalados el Kit de Ventiladores Axiales pueden montar diferentes tipos de electrónica y por lo tanto la regulación de dichos ventiladores se realizará de forma diferente. A continuación, trataremos de explicar el manejo de las mismas, teniendo en cuenta que independientemente del sistema que lleve instalado nuestro equipo, el fin es exactamente el mismo.

El flujo de aire caliente que nos aportan dichos ventiladores lo podremos dirigir hacia el frontal del equipo, y por lo tanto calentar la estancia donde se encuentra instalado el mismo, o bien utilizar alguna de las boquillas de canalización que nos permite canalizar dicho flujo hacia otra estancia distinta si así lo queremos. En este segundo caso nos veremos en la necesidad de romper/desmontar la/s boquilla/s que deseamos utilizar para posteriormente romper el pretroquelado y finalmente volver a instalar la/s boquilla/s, tal y como se muestra en las siguientes imágenes.





A continuación, mostramos un ejemplo gráfico donde usted puede ver el sistema de montaje de los ventiladores axiales pertenecientes al Kit de canalización. De igual manera deberá tener en cuenta que por la parte lateral de su equipo nos encontraremos el cable eléctrico que se deberá conectar a red. Es indispensable la correcta conexión a la instalación de puesta a tierra.



- Desconectar de la corriente.
- Desmontar la puerta y el marco. Desatornillar y desmontar las rejillas laterales que cubren los ventiladores. En una de ellas observaremos que viene instalado el termostato hablado anteriormente.
- Se debe en todo momento tener cuidado y recordar la posición en la que se encuentran las conexiones realizadas.
- Desatornillar los ventiladores axiales para poder sacarlos de su habitáculo.



**IMPORTANTE: La utilización del equipo debe realizarse siempre con los ventiladores conectados a corriente ya que en caso contrario los mismos pueden resultar dañados, aspecto que en ningún momento lo cubre la garantía.**



**ADVERTENCIA: La instalación y/o desinstalación debe ser realizada por personal cualificado teniendo en cuenta que de no ser así el fabricante declina toda responsabilidad sobre la persona que realizó la instalación.**

### 8.1.1. Regulación mediante interruptor 3 posiciones

- Posición 0: Posición de apagado. Los ventiladores permanecerán apagados, siempre y cuando el termostato de seguridad, no detecte una temperatura que pueda dañar los ventiladores. El termostato de seguridad pondrá en funcionamiento los ventiladores cuando en el canal de aire se alcance una temperatura entre 50°C - 55 °C de forma automática con el fin de proteger los ventiladores de un sobrecalentamiento en sus componentes eléctricos. Cuando el termostato de seguridad detecte una temperatura inferior a 50 °C, éste apagará automáticamente los ventiladores.
- Posición 1: Los ventiladores funcionan continuamente a velocidad lenta.
- Posición 2: Los ventiladores funcionan continuamente a velocidad rápida.

### 8.1.2. Regulación mediante electrónica

En el caso de que su equipo tenga incorporada la electrónica mostrada en este apartado, deberá tener en cuenta los diferentes modos y tipos de funcionalidad que a continuación vamos a detallar. Debe saber que la electrónica tiene la opción de llevar instalada una sonda o un termostato, si bien los equipos comercializados por FM Calefacción S.L. únicamente instalan la versión con termostato.



El modo de funcionamiento se selecciona mediante el botón K1 mientras que para cambiar la velocidad de los ventiladores utilizaremos el botón K2. En cualquiera de los dos casos descritos, para cambiar de un modo de trabajo o de velocidad de trabajo a otro deseado, deberemos pulsar brevemente el botón específico.

- Manual (M1 encendido): El ventilador funcionará a la velocidad establecida por el usuario independientemente de si el termostato esté activado o no.
- Automático (M2 encendido): La velocidad del ventilador la establece el usuario y el ventilador se activa únicamente si el termostato está activo. En este modo no se puede establecer la velocidad 0.
- Proporcional (M3 encendido): Esta opción no está disponible ya que únicamente es operativa en el caso que su equipo incorpore una sonda que, como hemos comentado previamente, no es el caso.

La placa electrónica está equipada con un sensor interno de temperatura la cual, si detecta una temperatura superior a un valor fijo determinado de 90°C activará automáticamente los ventiladores.

Si durante el proceso de funcionamiento del equipo la velocidad configurada es 0 y se activa el termostato por un exceso de temperatura de forma inmediata se activarán los ventiladores a velocidad 2 y nuestro led M1 parpadeará.

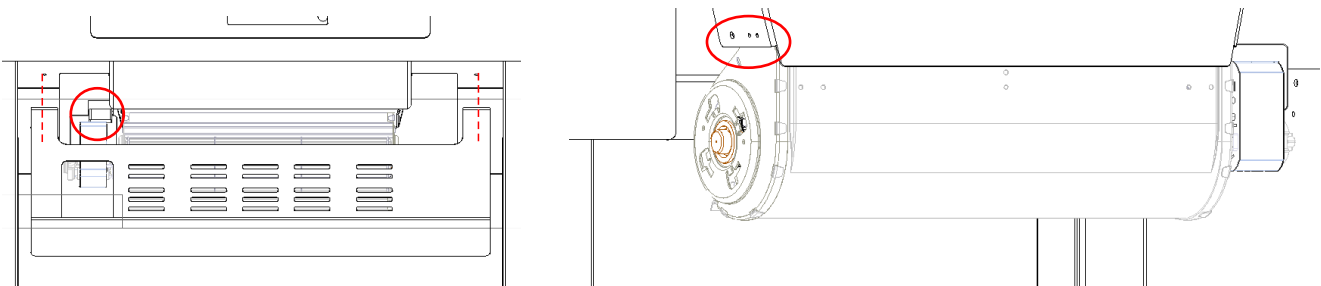
## 8.2. Kit de Ventilador Tangencial

Dentro de la gama de productos existen diferentes modelos que montan un ventilador tangencial, en lugar de los ventiladores axiales mencionados en el punto anterior, que nos sirven para canalizar el aire si así se considera oportuno. En esta ocasión el funcionamiento de la electrónica que dispone este kit es el siguiente:

- Posición 0: Posición de apagado.
- Posición 1: Los ventiladores funcionan continuamente a velocidad lenta.
- Posición 2: Los ventiladores funcionan continuamente a velocidad rápida.

La instalación de la/s boquilla/s de canalización debe realizarse tal y como hemos descrito con anterioridad en el apartado "8.1. Kit de Ventiladores Axiales".

A continuación, mostramos una serie de imágenes donde usted puede ver el sistema de desmontaje/montaje del ventilador tangencial perteneciente al Kit tratado en este punto. De igual manera deberá tener en cuenta que el cable eléctrico se deberá conectar a red. Es indispensable la correcta conexión a la instalación de toma de tierra y tener en cuenta que a la hora de realizar cualquier tipo de manipulación del kit el sistema debe estar desconectado de la corriente eléctrica.



- Desatornillar los tornillos de la placa protectora del ventilador tangencial. Esto nos da acceso directo a nuestro ventilador y en consecuencia a las conexiones eléctricas que el mismo posee, las cuales deberemos desinstalar de forma cuidadosa para evitar causar cualquier tipo de daño sobre las mismas.
- Desatornillar los tornillos que posee nuestro ventilador en ambos lados y los cuales permiten la sujeción del mismo al equipo. Tras este proceso veremos que nuestro ventilador queda totalmente libre, lo que nos permite proceder a trabajar sobre él para la realización de mantenimientos, verificaciones, etc...



**ADVERTENCIA: La instalación debe ser realizada por personal cualificado teniendo en cuenta que de no ser así el fabricante declina toda responsabilidad sobre la persona que realizó la instalación.**

### 8.3. Kit de Ventilación para los modelos IZ e IC

En el caso que usted haya adquirido uno de los equipos que componen la familia IZ o IC debe saber que es posible adaptarle diferentes opciones de KIT DE VENTILACIÓN en función de nuestras necesidades.

Si en algún momento, posterior a la compra y/o instalación del equipo, usted decide adquirirlo podrá hacerlo sin ningún tipo de problema, teniendo siempre en cuenta que el mismo deberá ser instalado por un técnico cualificado y que dicho kit requiere de un espacio para poder incorporarlo.

Ambos kits incluyen una centralita, con su correspondiente mando a distancia, para controlar su funcionamiento. A la hora de adquirir los mismos nos encontraremos con un manual donde vendrán explicadas las funciones que nos ofrecen de forma detallada, así como se debe realizar la conexión eléctrica de la misma. A continuación, intentaremos detallar las funcionalidades que nos brindan dichos kits.

#### 8.3.1. Kit de Turbina Tangencial

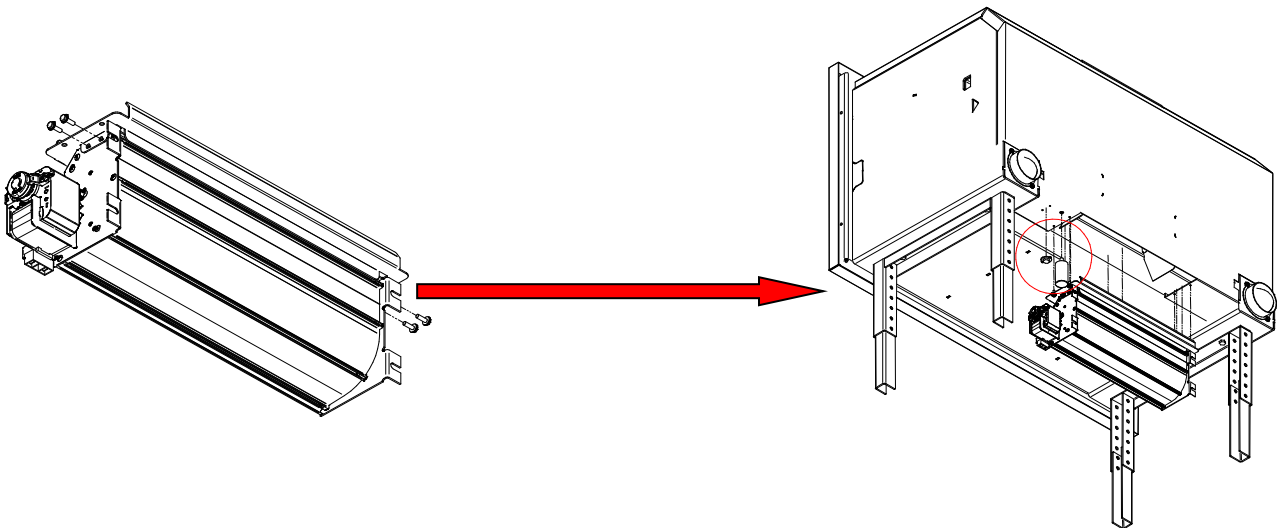
Nos encontramos con la opción de KIT DE TURBINA TANGENCIAL, la cual ha sido pensada para aprovechar al máximo el calor generado por nuestro equipo y, a través del flujo de aire que nos proporciona la turbina tangencial que instala, calentar la estancia donde se encuentre instalado nuestro equipo.

Existen dos modelos diferenciados de Kit de Turbina Tangencial, compatibles bien con los modelos de IZ-170 y IZ-180 o con el modelo IZ-100, y los cuales no son intercambiables entre si ya que se han calculado en función de las dimensiones, necesidades térmicas, etc..., de los equipos en los cuales van a ser instalados. En el caso que usted haya adquirido alguno de los siguientes modelos IZ-170 FKT, IZ-180 FKT o IZ-100 FKT, debe saber que su equipo lleva integrado de serie el kit descrito en este apartado.



Este kit no se ha pensado inicialmente para realizar canalizaciones debido a que las pérdidas de carga que vencen este tipo de componentes no son suficientes para garantizar una canalización óptima.

Seguidamente mostramos una serie de imágenes que nos permitirán proceder a su instalación en el equipo.



Para el montaje de la turbina tangencial al equipo es necesario la instalación previa de la misma a la boquilla de adaptación, atornillándola lateralmente. Paralelamente deberemos atornillar el termostato al equipo, proceso que se puede hacer en cualquier momento del montaje del kit adquirido.



**ADVERTENCIA: La instalación debe ser realizada por personal cualificado teniendo en cuenta que de no ser así el fabricante declina toda responsabilidad sobre la persona que realizó la instalación.**

### 8.3.2. Kit de Turbina Centrífuga

En esta ocasión, nos encontramos con la opción de KIT DE TURBINA CENTRÍFUGA, la cual ha sido pensada para aprovechar al máximo el calor generado por nuestro equipo y, a través del flujo de aire que nos proporciona la turbina centrífuga que instala, calentar la estancia donde se encuentre instalado nuestro equipo y/o dirigir dicho caudal, a través de una o todas las canalizaciones que incluye (2 en los modelos IZ-170 e IZ-180 y 4 en la gama IZ-100). Este kit se ha pensado para hacer uso de las posibles canalizaciones instaladas y asegurarnos que el caudal que nos brindan las mismas es el suficiente para llevarlo a estancias alejadas, hasta un máximo de 9 metros.



Un hecho a tener en cuenta es que el equipo adquirido, a pesar de tener una única turbina, está diseñado para que en su parte frontal dispongamos de dos conductos de salida de aire separadas entre sí. Este aspecto nos permite, con la ayuda que nos brindan las dos pletinas que este kit incorpora (una para colocar en la parte izquierda y otra en la parte derecha del frontal del equipo), colocarla/s de forma manual en la salida frontal del aire que deseemos de tal forma que todo el caudal desprendido en la salida taponada sea dirigido hacia las canalizaciones instaladas en dicha sección, es decir, si únicamente optamos por taponar una de las secciones el caudal que fluye por la misma se redirigirá hacia las canalizaciones correspondientes, mientras que el caudal que fluye por la otra la aprovecharemos hacia la estancia donde se encuentre instalado nuestro equipo.

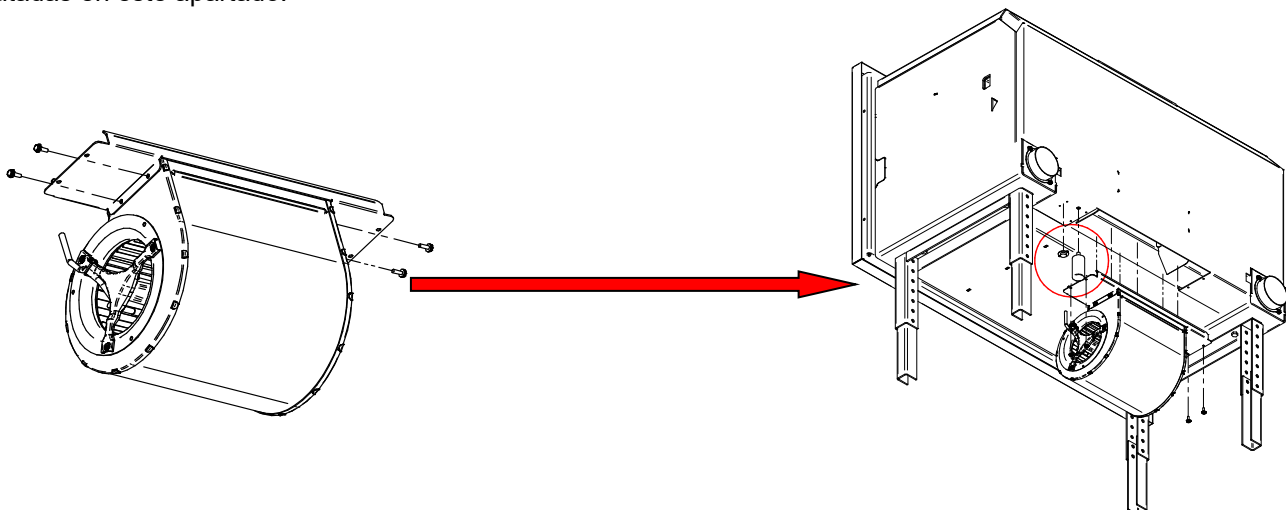
Las pletinas mencionadas anteriormente no son intercambiables entre sí, por lo que tienen una posición preestablecida. La colocación de ambas pletinas es sencilla, rápida y se puede realizar en cualquier momento sin necesidad de uso de tornillos ni herramienta alguna. Para ello únicamente elevaremos dicha pletina por la parte frontal del equipo, y en la salida frontal que queramos anular, y la colocaremos haciendo coincidir unos resaltes ubicados en el equipo con las perforaciones que posee la pletina en cuestión.

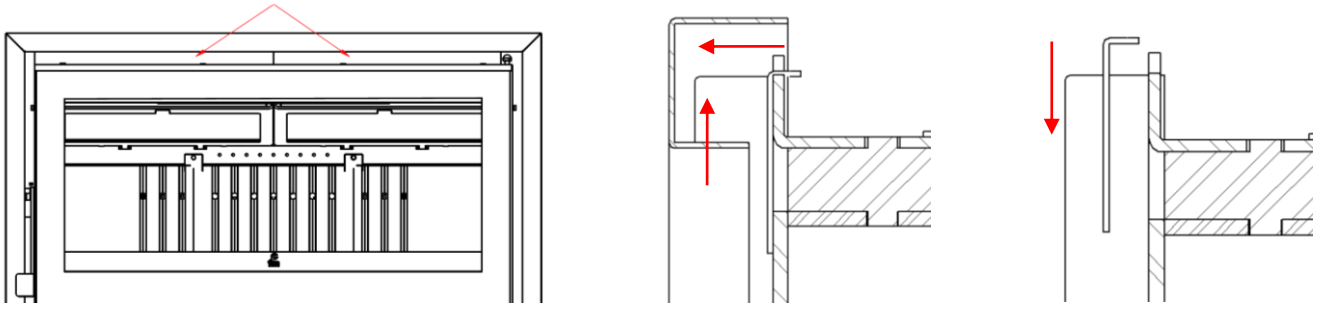
En el KIT diseñado para los modelos IZ-170 e IZ-180 usted recibirá las mismas pletinas, si bien, si procedemos a su uso en el IZ-170 deberemos romperlas por la zona del pretroquelado que poseen ya que su longitud total tiene un diseño para su uso en el IZ-180.

Para el montaje de la turbina centrífuga del equipo se seguirá un procedimiento idéntico al realizado anteriormente sobre la turbina tangencial (Véase apartado "8.3.1. Kit de Turbina Tangencial" de este manual). Es necesario la instalación previa de la boquilla de adaptación de la turbina, atornillándola lateralmente. Tras este montaje previo, es necesario acoplar el condensador y el termostato de seguridad al equipo, en la parte izquierda inferior (observando el equipo desde la parte trasera).

Igual que ocurre en el apartado anterior, en el caso que usted haya adquirido alguno de los siguientes modelos IZ-170 FKC, IZ-180 FKC, IZ-100 FKC o IC-100 FKC, debe saber que su equipo lleva integrado de serie el kit descrito en este apartado.

A continuación, podemos observar una serie de imágenes que nos ayuden en la instalación del kit en el equipo, así como imágenes donde podemos observar cómo se realiza la instalación / desinstalación de las pletinas tratadas en este apartado.





Habr a podido comprobar como las salidas previstas para las canalizaciones est an taponadas para evitar tener perdidas de flujo por las que no se utilicen y as  optimizar el funcionamiento de nuestro equipo. Para proceder con la instalaci n de la/s boquilla/s de canalizaci n en nuestro equipo deberemos seguir los siguientes sencillos pasos:

- Romper el/los pretroquelados en los que tengamos previsto realizar la instalaci n de la/s canalizaciones.
- Colocar la boquilla de canalizaci n en dicha posici n y proceder a atornillar la misma.



**ADVERTENCIA: La instalaci n debe ser realizada por personal cualificado teniendo en cuenta que de no ser as  el fabricante declina toda responsabilidad sobre la persona que realiz  la instalaci n.**

### 8.3.3. Kit Desmontable

Ciertos equipos poseen la caracter stica de que su ventilador es desmontable desde el interior de la c mara de combusti n y, si bien su funcionalidad es exactamente igual que lo anteriormente, en caso de ser necesario la sustituci n de alguno de sus componentes, desmontaje o realizaci n de un mantenimiento, se debe tener especial hincapi  de c mo proceder, para lo cual se le facilita un acceso QR a la correspondiente INSTRUCCI N T CNICA donde se indicar n los pasos a seguir.

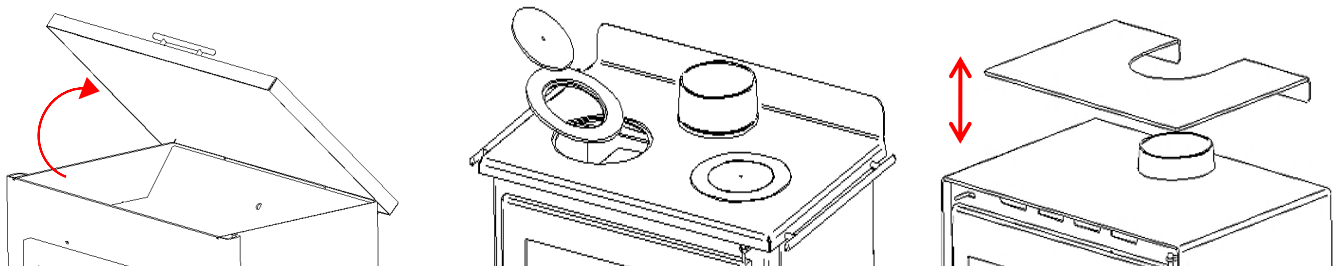


**ADVERTENCIA: Cualquier tipo de manipulaci n debe ser realizada por personal cualificado teniendo en cuenta que de no ser as  el fabricante declina toda responsabilidad sobre la persona que realiz  dicha manipulaci n.**

## 9. CALIENTAPLATOS

Dentro de la gama de equipos que comercializa FM Calefacci n, nos encontramos con una serie de equipos que incorporan de serie un calentaplatos cocina y otros a los que se les puede acoplar un accesorio (no incluido con el equipo por lo habr a que comprarlo por separado) desmontable para poder incorporar a su equipo.

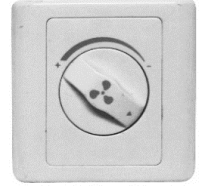
A continuaci n: mostramos las diferentes versiones con las que usted puede encontrar.



**ADVERTENCIA: Las asas laterales que incorporan alguno de este tipo de modelos no sirven para ayudarnos a la hora de proceder con su transporte y/o manipulaci n, sino que simplemente han sido instalados para poder colgar de ellos utensilios tales como pinzas de cocina, cazos, etc... teniendo en cuenta que dichos utensilios deben soportar altas temperaturas.**

## 10. POTENCIÓMETRO ANALÓGICO (Modelos con Ventiladores)

FM Calefacción dispone como accesorio un potenciómetro que puede ser instalado en cualquiera de los equipos que tengan instalados ventiladores pudiendo conseguir una regulación de los ventiladores con un mayor control.



Para proceder a su instalación deberá leer detenidamente el manual que se suministra junto con el componente.

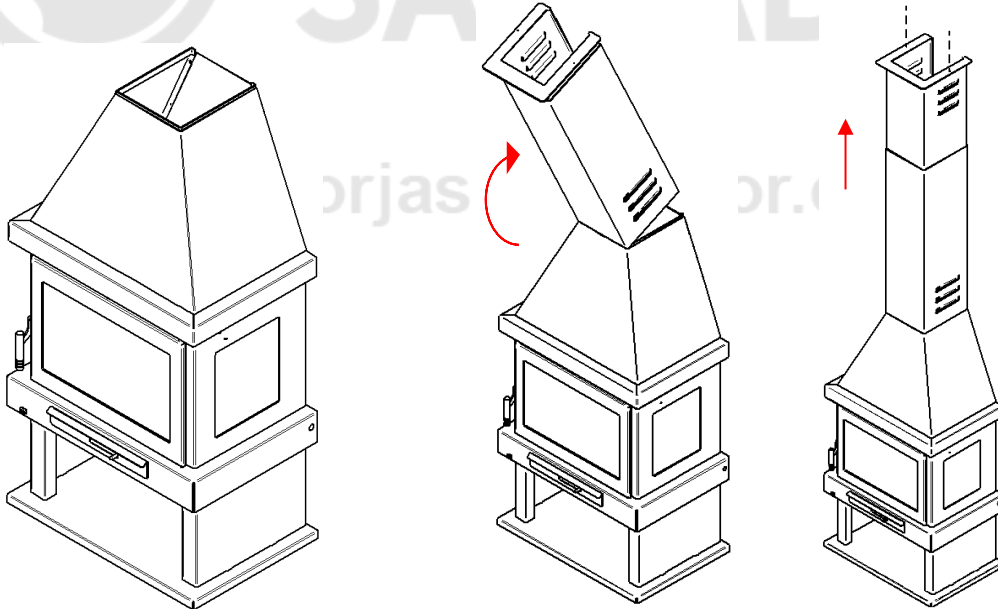


**ADVERTENCIA: La instalación debe ser realizada por personal cualificado teniendo en cuenta que de no ser así el fabricante declina toda responsabilidad sobre la persona que realizó la instalación.**

## 11. EMBELLECEDOR (Modelos Serie C)

Este punto tiene como objetivo la de informar acerca del montaje y desmontaje del embellecedor que poseen las chimeneas metálicas utilizado para tapar el tubo de salida de humos. A continuación, describiremos brevemente los pasos a seguir y mostraremos unas imágenes del proceso.

- Una vez tengamos nuestro equipo instalado en su ubicación definitiva procederemos con el montaje del embellecedor/telescópico en conjunto sobre la campana de nuestro equipo.
- Una vez montado el conjunto sobre la campana procederemos con la extensión del telescópico hasta que haga contacto con el techo donde lo podremos fijar ayudándonos de los orificios que posee el mismo.



**ADVERTENCIA: La instalación debe ser realizada por personal cualificado teniendo en cuenta que de no ser así el fabricante declina toda responsabilidad sobre la persona que realizó la instalación.**

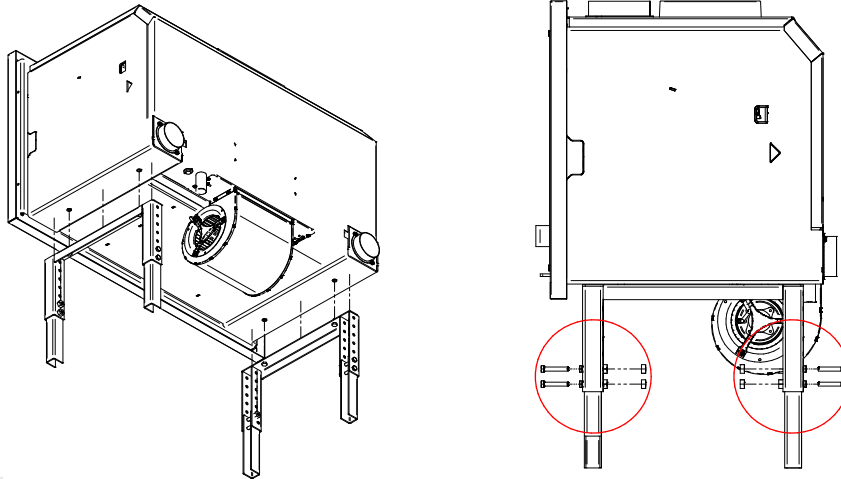
## 12. BASTIDOR (Opcional)

Existe un accesorio para ciertos modelos que usted puede adquirir y el cual puede ayudarle a realizar la instalación del equipo de forma rápida y cómoda.

El accesorio que usted ha adquirido es un bastidor sobre el cual podremos instalar nuestro equipo y así poder alzar el mismo sobre el suelo a diferentes alturas gracias a su posibilidad de regulación con sus patas extensibles, las cuales tienen una versatilidad en su altura comprendida entre los 213 y 365 mm.

A continuación, mostramos una serie de imágenes que nos permitirán proceder a su instalación en el equipo.





Para montar la bancada basta con atornillar, con ayuda de 4 tornillos M8 x 16 mm y las 4 arandelas, las dos estructuras independientes a cada lado de la base del aparato, con los huecos coincidentes entre la base (con tuerca remachable) y la propia estructura de la bancada.

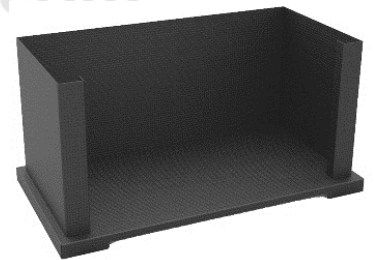
La bancada, tal y como se muestra en la imagen, es regulable en altura (altura máxima y altura mínima especificadas en la ficha técnica correspondiente), para ello es necesario desmontar los tornillos M8 x 50 mm. que fijan las patas en las guías de la bancada, y volver a montarlos en dos orificios consecutivos diferentes. Es importante dar la misma altura a todas las patas, para asegurar la estabilidad del aparato.



**ADVERTENCIA: La instalación debe ser realizada por personal cualificado teniendo en cuenta que de no ser así el fabricante declina toda responsabilidad sobre la persona que realizó la instalación.**

### 13. LEÑERO DE ACERO

Debido a diversas circunstancias, existen equipos que poseen un leñero donde poder almacenar cierta cantidad de combustible mientras que es posible que el equipo que usted ha adquirido carezca del mismo. Por ello, usted deberá tener en cuenta que dentro de los diferentes accesorios que están a su disposición, existen equipos que están prediseñados para que a los mismos se les pueda acoplar un leñero adicional (Consulte nuestro catálogo para más información), utilizando como referencia para su incorporación unas pequeñas pestañas que le servirán como posicionadores.



En algún momento determinado usted podrá proceder a cortar parte del leñero si así lo requiere la instalación del mismo, teniendo siempre en cuenta que la modificación del mismo no afecte la resistencia mecánica que requiere el leñero.



**ADVERTENCIA: La instalación debe ser realizada por personal cualificado teniendo en cuenta que de no ser así el fabricante declina toda responsabilidad sobre la persona que realizó la instalación.**

### 14. PLACA DE ACERO PROTECTOR

En algún momento nos podremos encontrar con alguna instalación en la que requerimos realizar la instalación de un elemento decorativo/protector, es por ello por lo que debe saber que a su disposición ponemos un accesorio que le puede servir, denominada como "PLACA DE ACERO PROTECTOR". Se trata de una placa de acero cuyas medidas son estándares y no se encuentra aislada en sus caras. La instalación de esta placa protectora no implica que la superficie quede totalmente protegida y deberá ser la persona que realice la instalación la que determine si las características técnicas de la misma cubren las necesidades de la superficie a proteger.



**ADVERTENCIA: La instalación debe ser realizada por personal cualificado teniendo en cuenta que de no ser así el fabricante declina toda responsabilidad sobre la persona que realizó la instalación.**

## 15. REGULACIÓN CORTATIROS

Existen diversidad de modelos que tienen incorporado en el propio diseño un sistema denominado cortatiros que nos permite, paralelamente a la regulación del aire primario, regular la entrada de flujo de aire utilizando en esta ocasión un sistema de estrangulamiento en la salida de humos, en la medida que usted determine, teniendo en cuenta que cuanto más cerrado está el sistema el aporte de aire será menor y por lo tanto la combustión será más lenta, mientras que si queremos aumentar el aporte de aire y por lo tanto tener una combustión más avivada deberemos abrirlo. Este sistema se encuentra instalado en la zona de la salida de humos y dependiendo del modelo en cuestión la forma de regulación del mismo se realiza de una forma o de otra. A continuación, procederemos a realizar una breve descripción de los diferentes sistemas de cortatiros en función del modelo/familia que lo incorporan.

- Serie C: Algunos equipos incluidos en la serie C (Chimeneas Metálicas) poseen este sistema incorporado en la parte superior de la campana del equipo y su regulación se realiza con la ayuda de un tirador que deberemos girar hacia la izquierda o derecha en función de nuestras preferencias de combustión (Imagen 1).

- Serie IZ: Los equipos incluidos en la serie IZ poseen un sistema incorporado que en ningún momento puede ser regulado por el usuario, sino que por disposición técnica se abre o cierra dependiendo de si la puerta se encuentra abierta o cerrada. Cuando la puerta se encuentra abierta el sistema cortatiros se abrirá mientras que si procedemos a cerrar la puerta nuestro sistema cortatiros procederá a cerrarse (Imagen 2).

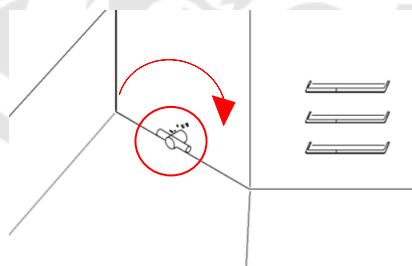


Imagen 1

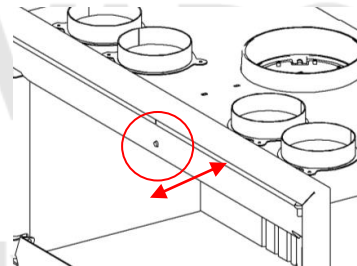


Imagen 2

## 16. CASUÍSTICAS

A continuación, se citan algunas circunstancias con las que usted se puede encontrar durante los primeros encendidos de su equipo:

### - Termómetro del Horno (solo en equipos que tengan cámara de horno):

○ **Mala regulación:** con el equipo en frío observar si la temperatura del termómetro coincide aproximadamente con la temperatura que hay en el ambiente. Si existe gran diferencia, graduar el termómetro manualmente, girando, con ayuda de un destornillador plano, el tornillo que posee el termómetro en el bulbo.

○ **Estado del termómetro:** podemos comprobar dicho estado con la colocación de otro en el interior de la cámara de combustión y observar la diferencia que existe. Si esta es muy grande podemos regular el termómetro con el equipo en frío o, si persiste, puede que éste se encuentre en mal estado.



**ADVERTENCIA: Hay que tener en cuenta que la posición del termómetro está en la parte superior de la puerta y que por tanto en el centro de la cámara del horno la temperatura puede llegar a alcanzar entre 20/30 grados más de la que nos indique el termómetro.**

### - Ventiladores Axiales:

#### ○ No llega corriente al pulsar el interruptor en posición 1 o 2:

▪ Mirar si el punto de conexión a la red eléctrica está en buen estado (probar con otro componente eléctrico).

▪ Si comprobado el primer punto el problema persiste, comprobar la instalación del cableado.

Quitar tornillos del marco (en caso de que sean insertables) y los tornillos de los registros donde van colocados los ventiladores.

- Si no se observa ninguna anomalía, comprobar los ventiladores axiales aplicando corriente eléctrica de forma directa. Si estos no actúan, el problema está en los ventiladores. Si los ventiladores funcionan correctamente, hay alguna parte del cableado o de algún componente del mismo que está en mal estado.

- **Ventiladores funcionan en posición 1 y/o 2 pero en posición 0 no funcionan:**

- En posición 0, aplicar calor al termostato de seguridad y si al superar los 55 grados se activan, el funcionamiento es correcto (se recomienda hacer esta prueba con un secador/decapador de aire caliente).

- Si por el contrario al aplicar calor en posición 0 no se activan y la temperatura del termostato supera con creces los 55 grados, podemos afirmar que el termostato está defectuoso (se recomienda hacer esta prueba con un secador/decapador de aire caliente).



**ADVERTENCIA: Podemos encontrarnos que con el equipo encendido durante un periodo de tiempo no salten los ventiladores en posición 0, puede pasar que el equipo tenga una refrigeración alta por una rejilla cercana o por una toma de aire externa y no llegue nunca el termostato a alcanzar los 55 grados. En estos casos, para que los ventiladores salten antes es recomendable acercar el termostato a la zona de calor de la cámara de combustión más próxima.**

- **Revoco de Humo hacia el Interior de la Vivienda:** Cuando tenemos los equipos en funcionamiento y queremos introducir más carga de combustible podemos encontrarnos situaciones de revoco de humo hacia el interior de la vivienda. En condiciones normales, siempre hay un poco de revoco hacia la vivienda ya que el tiro del equipo es mucho más amplio por la puerta que por la salida de humos, sin embargo, podemos encontrarnos que el revoco sea mayor de lo normal y la salida de humos hacia la vivienda sea excesiva. En esos casos debemos tener en cuenta:

- Evitar que haya una aspiración de aire (por ejemplo, una campana extractora) en el habitáculo que nos introduzca el humo hacia el interior.

- Si el tiro de la chimenea es inadecuado porque sea corto, ampliar los metros de tubería en vertical para que tenga más tiro (esto se puede comprobar retirando provisionalmente los deflectores y encendiendo el equipo. Si de esta manera no revoca tanto humo sabemos que el problema es de tiro. Volver a colocar los deflectores una vez modificada la instalación).

- Si la salida de humos (sombbrero) es inadecuada, puede verse afectada en gran medida por las condiciones meteorológicas (principalmente el viento).

- Taponamiento por acumulación de hollín en la parte superior de los deflectores y/o en la tubería de salida de humos, en este caso, habría que deshollinar.



**ADVERTENCIA: Hay que tener muy en cuenta que cuando el equipo está al comienzo de los encendidos tiene menos tiro de humo que cuando el equipo se encuentra a pleno rendimiento.**

## 17. GARANTÍA

La garantía de este aparato será según la DIRECTIVA (UE) 2019/771 DEL PARLAMENTO EUROPEO Y DEL CONSEJO de 20 de mayo de 2019, de 36 meses a partir de la fecha de la factura de compra. Dicha garantía será válida solo presentando la factura de compra. La garantía no cubre los daños de cristal, manetas, revestimientos estéticos, vermiculita, junta de fibra en puertas, daños imputables a una incorrecta instalación, mantenimiento o reparación inadecuada, usos indebidos del aparato, así como cualquier componente susceptible de ser manipulado o movido por el usuario.

**IMPORTANTE: La no realización del mantenimiento estacional implica la decadencia de la garantía. Dicho mantenimiento será obligatorio para activar el segundo y tercer año de garantía, teniendo en cuenta que el mantenimiento es asumido por el usuario.**

**IMPORTANTE: FM Calefacción no se responsabiliza de los gastos derivados por la demolición total o parcial y posterior reconstrucción del revestimiento, campana, pilastras, etc., así como de los trabajos de pintura ante una eventual intervención de sustitución o reparación del equipo y/o las piezas que lo componen.**

## INDEX

1.	FUEL .....	27
2.	SAFETY RULES .....	27
2.1.	General Warnings .....	27
2.2.	Safety Warnings .....	28
3.	TECHNICAL CHARACTERISTICS .....	28
4.	INSTALATION .....	29
4.1.	General Rules .....	29
4.2.	Safety rules .....	30
4.3.	Protection of Beams and Pillars .....	30
4.4.	Installation of Wall-Mounted Equipment .....	31
4.5.	Smoke Evacuation Systems, Pipe and Connections .....	31
4.5.1.	Anti-condensate sleeve .....	32
4.6.	Natural Convection (Insertable Models) .....	32
4.7.	Fitting measurements (Insertable Models) .....	32
4.8.	End Part of the Chimney .....	32
5.	FUNCTIONING. FIRST USE OF THE EQUIPMENT .....	33
5.1.	Painting at First Lighting .....	34
5.2.	Cold Hand / Glove System .....	34
5.3.	Regulation of Primary Air .....	34
5.3.1.	Primary Air Regulation for certain insert models .....	34
5.4.	Secondary Air Regulation / Glass Cleaner .....	35
5.5.	Assembly and Disassembly of the Deflectors .....	35
5.6.	Ventilation regulation .....	35
5.7.	Roast grill .....	36
6.	MAINTENANCE AND CARE .....	36
6.1.	Cleaning and Maintenance of the Smoke Exhaust .....	36
6.2.	Cleaning and Maintenance of Equipment .....	36
6.2.1.	External surface .....	37
6.2.2.	Glass .....	37
6.2.3.	Fire Lodge Door Gasket .....	38
6.2.4.	Ash Drawer .....	38
6.2.5.	Casting Grill .....	38
6.2.6.	Seasonal Strikes .....	38
7.	PRIMARY AIR CHANNELING .....	38
7.1.	Primary Air Channeling Kit I .....	38
7.2.	Primary Air Ducting Kit II .....	38
8.	VENTILATION KIT .....	39
8.1.	Axial Fan Kit .....	39
8.1.1.	Regulation by 3-position switch .....	40
8.1.2.	Regulation by an electronic .....	40
8.2.	Tangential Fan Kit .....	41
8.3.	Ventilation Kit for IZ and IC models .....	41
8.3.1.	Tangential Turbine Kit .....	41
8.3.2.	Centrifugal Turbine Kit .....	42
8.3.3.	Removable Kit .....	44
9.	PLATE WARMERS .....	44
10.	ANALOG POTENTIOMETER (Models with Fans) .....	44
11.	TRIM (C Series Models) .....	44
12.	FRAME (Optional) .....	45
13.	STEEL LUMBER .....	46
14.	PROTECTIVE STEEL PLATE .....	46
15.	SHOT CUT ADJUSTMENT .....	46
16.	CASUISTICS .....	47
17.	WARRANTY .....	48

**Dear customer, first of all, thank you for having purchased an FM Calefacción product. This product has been designed in all its parts with the aim of satisfying all your usage and safety requirements. This instruction manual will help you use your stove correctly. We advise you to read these instructions carefully before starting to use the product.**

## **FOREWORD**

- This instruction manual has been written by the manufacturer and must be followed in its entirety. The information given below must be taken into consideration both by the user of the product and by the accredited technical personnel who will carry out the installation, cleaning and/or maintenance of the product.
- The objective of the manual is to ensure, with guarantees, the correct installation and use of the product.
- To ensure long product life and safe operation, follow the instructions in this manual.
- The plans and diagrams shown below give us a vision of the product, the manufacturer reserves the right to make changes to the product without prior notice.
- It is advisable to save this manual and consult it whenever you wish to carry out an operation with the product.
- The manufacturer declines all responsibility for eventual damage that may occur to people, things or animals due to non-compliance with the instructions in said manual on installation, use and maintenance, as well as failure to comply with the laws and regulations in force. of the country of installation.

## **1. FUEL**

Use dry firewood (beech, birch, hornbeam) as fuel, ensuring that the humidity level does not exceed 20%. Keep in mind that wood with 50-60% humidity does not heat, has poor combustion, creates many impurities, gives off excess water vapor and produces excessive deposits in the appliance, glass and flues. You can also use pressed firewood briquettes.

Light the fire with existing tablets for this purpose or with the help of paper and small firewood. You should never use liquid fuels to light your stove. Keep away any type of flammable liquid (Gasoline, petroleum, alcohol, etc.).

Do not use domestic garbage, plastic materials or greasy products as fuel, which pollute the environment and may cause fire hazards due to obstruction of the duct.

## **2. SAFETY RULES**

### **2.1. General Warnings**

Before using the stove for the first time, it is advisable to read the following manual completely and carefully:

- Before using the stove for the first time, ensure that all accessories and components have been supplied.
  - Before lighting it, you must make sure that the grill is in the correct position, that it is not full of ash and that the door is properly closed.
  - In the event that our equipment has a device that requires us to connect it to power, we must review said installation before proceeding with it.
  - For correct operation, make sure that the smoke outlet is not blocked or covered, that the stove maintenance described in this manual has been carried out.
  - Only use good quality fuel.
  - Do not polish the glass.
  - The equipment can only be turned on after having installed the smoke evacuation pipe.
  - Some part of the stove can reach high temperatures, so it should only be handled with adequate protection.
- We recommend that you do not place any objects near or resting on the top of the equipment.
- Do not pass the smoke exhaust pipe near electrical cables or flammable materials.

All products developed by FM Calefacción are tested in the factory: quality control, component verification and final review.

## 2.2. Safety Warnings

Our stoves are manufactured under strict control, paying special attention to each of the components, with the aim of protecting the user and the installer from accidental accidents that may occur. For this fact we recommend:

- After each intervention/manipulation on the product, authorized personnel must verify all electrical connections if the equipment has them, in order to avoid short circuits or electric shocks.
- The installation must be carried out by qualified personnel, who must provide the user with a declaration of conformity of the installation. The installer will be responsible for installing the product in accordance with current standards, as well as ensuring proper functioning of the installed product.
- European, National and Regional regulations existing in the country of installation, as well as its laws in this regard, is necessary.
- FM Calefacción declines any responsibility if these precautions are not respected.
- This manual is part of the product: we must ensure that it is always delivered with the product, whether in the event of its transfer to another user or after a move. If the manual is damaged or lost, another one must be requested from the technical assistance service.
- This equipment must be used for the purpose for which it was manufactured.
- The use of the equipment must be carried out by an adult and responsible person, with the necessary technical knowledge for the ordinary handling of its mechanical and electrical components. Make sure that children do not go near the stove when it is on.
- The manufacturer declines all contractual responsibility for damage to physical persons, animals and/or things caused by errors in installation, regulation, maintenance and/or improper use of the product.
- Once the packaging has been removed, make sure that all the contents have been supplied. If parts are missing, you should go to the distributor where the product was purchased.
- All the components that make up the product have been manufactured to ensure and guarantee proper functioning of the stove, therefore, if necessary, they must be replaced with original spare parts and supplied exclusively by an authorized technical assistance center (at the risk of losing the warranty if this point is not respected).
- In order to preserve the functionality and safety of the product, maintenance tasks must be carried out regularly. General maintenance (by the user) must be carried out based on consumption and taking into account that it is mandatory to carry out annual maintenance. Maintenance must be scheduled together with the technical assistance services, which must issue a receipt after carrying out the task (at the risk of losing the guarantee if this point is not respected).
- The device, and especially its exterior surfaces, will reach high temperatures during the period in which our equipment is in operation, so you should avoid touching these areas unless you use the glove that comes as an accessory along with the equipment.



### **IMPORTANT:**

**Wood-burning appliances become hot during operation, consequently, you must act with caution and stay away, especially avoid the proximity of children, the elderly or other people who require special attention, as well as pets, while the appliance is on.**

**Make sure that children or other people unfamiliar with the operation of the appliance are supervised by responsible persons when they approach it. To protect against burns and to protect the approach of children or people who should not come into contact with the appliance, place a fire stop, spark arrester or separator. It is recommended to use fireproof gloves when handling the device.**

## 3. TECHNICAL CHARACTERISTICS

To view all the information related to your equipment, go to the download section of this manual, located on page 1. You will find the QR codes for the Technical Data Sheet, CE Label, and/or Declaration of Conformity, which will give you access to all the necessary information.

## 4. INSTALATION

### 4.1. General Rules

The way to install the product that you have purchased will influence its safety and proper functioning, so it must be carried out by qualified and informed personnel about compliance with safety regulations.

#### **Poor installation of your appliance could cause serious damage.**

Before proceeding with the installation, it must be verified that the following elements are installed **in accordance with the law** and the following controls must be carried out:

- All national and local regulations must be taken into account when installing and European standards must be complied with when installing and during operation of the appliance.
- The stove must be installed in a well-ventilated area. We recommend that there be at least one window that can be opened in the room where the stove will be installed.
- Access must be provided for cleaning the appliance, flue connector and chimney flue when the appliance is installed.
- Make sure that the floor can support the weight of the appliance.
- Carry out adequate insulation of the floor if it is made of flammable material (wood...), or material susceptible to being affected by sudden changes in temperatures.
- Make sure that the environment where it is installed has adequate ventilation (Air intake).
- Make sure that the flue and the pipes to which the appliance is connected are suitable for its operation.
- Legal distance.
- The installation must be as vertical as possible, avoiding the use of elbows and deviations. If the installation is carried out only with pipes, it must be at least 3 linear meters. The tubes must be sealed with a refractory putty in order to prevent soot from falling through the joints.
- The chimney is positioned at the end of the duct and its function is:
  - o Evacuate combustion residues into the atmosphere.
  - o Prevent rain or other objects from entering the smoke outlet pipe.
  - o Guarantee the evacuation of combustion residues, even if it is windy.
- The upper part of the chimney must meet the following criteria:
  - o The interior section must be equal to that of the smoke evacuation duct.
  - o The outlet section cannot be less than twice the inside of the duct.
  - o Constructed in such a way as to prevent rain, snow... from falling into the smoke evacuation tube even in case of wind.
  - o It must be easy to disassemble to allow access for cleaning, as well as periodic inspections.
  - o Aesthetically finish the smoke evacuation installation in harmony with the aesthetics of the building.
  - o Be correctly positioned, guaranteeing correct dispersion of combustion particles.
- The Chimney must not encounter obstacles within a radius of 10 meters, such as a wall, trees... If one of these objects exists, the chimney must be raised at least 1 meter above the obstacle (See Standard UNE 123001).
- Limitations of regulations or competent authorities.
- Conventional limitation resulting from regulations, property unions and contracts.
- It is strictly prohibited to install the equipment in a place with risk of explosion.
- In the case of having an installation located in a geographical area with adverse weather conditions or foreseeing that the draft may be insufficient or cause the device to malfunction, a forced smoke extractor must be installed, installed in the final part of the smoke duct, which guarantees a minimum draft of 12 Pa.
- Any modification suffered by the device, parameters and/or the components that make it up without prior authorization is an imminent cause for cancellation of the warranty, and may have serious consequences.
- All products subject to warranty must be tested before continuing with complementary works in any area of the home, such as mounting coverings, installing hood supports, painting, etc.



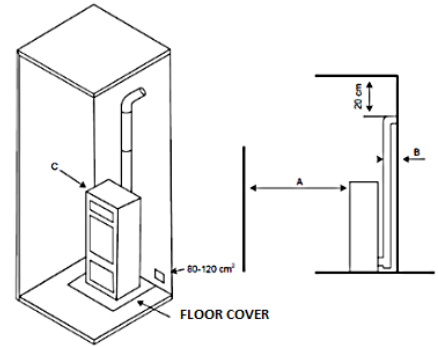
**The manufacturer is not responsible for charges arising from either interventions for the elimination of the aforementioned works, or their reconstruction, as well as the subsequent replacement work for any defective parts (REMOVAL AND INSTALLATION OF EQUIPMENT).**

It is recommended to contact a company specialized in chimney cleaning to control the connection of the chimney, as well as ensure the flow of air for combustion at the installation site.

## 4.2. Safety rules

During the installation of the device, there are certain risks that must be taken into account, so the following safety measures must be adopted:

- Keep any flammable or heat-sensitive material away at a minimum safety distance of 1.5 m from both the appliance and the smoke evacuation ducts (See current fire regulations).



REFERENCES	FLAMMABLE OBJECTS	NON-FLAMMABLE OBJECTS
A	1500	800
B	1500	150
C	1500	400

- If the floor is made of flammable material (e.g. parquet, wood...) it must be protected and/or insulated with a plate of fireproof material placed on the base of the stove, to prevent it from heating up, for example, a steel platform.
- Do not place the stove near combustible walls or walls likely to be affected by thermal shock.
- The stove must only operate with the ash drawer inserted.
- It is recommended to install a carbon monoxide (CO) detector in the room where the appliance is installed.
- Check the minimum volume of the room where it is going to be installed.
- Avoid installing the stove recessed or in small spaces that do not comply with safety distances, if our equipment is not designed for this.
- Solid waste from combustion (ash) must be collected in an airtight, fire-resistant container.
- You should never use liquid fuels to light your stove.
- The appliance should never be turned on in the presence of gas or vapor emissions (for example, linoleum glue, gasoline, petroleum, alcohol, etc.). Do not deposit flammable materials near it.



**With the equipment on, both the device and the glass reach high temperatures, so caution must be taken when handling it.**

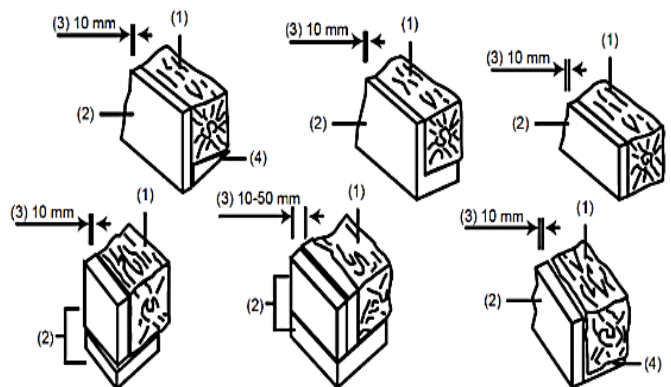
If a fire breaks out in the appliance and/or in the flue:

- Close the loading door.
- Close the combustion air settings.
- Put out the fire using carbon dioxide (CO<sub>2</sub> powder) extinguishers.
- Request the immediate intervention of the FIREFIGHTERS (112).
- Leave the place where the stove is installed and its surroundings.
- **Under no circumstances should you put out the fire with a jet of water.**

## 4.3. Protection of Beams and Pillars

In the insertable models, due to the heat radiation emitted, we must take into consideration the protection of the different structural parts of the home, and must protect them in the event that our equipment is close to them, taking into account that in no case at this time, temperatures above 65 °C must be reached in the combustible areas.

- 1- Housing structure.
- 2- Insulation with refractory material.
- 3- Bump.
- 4- Metallic protection.





**IMPORTANT: FM Calefacción will be exempt from any type of responsibility due to equipment malfunction caused by poor installation that does not meet the requirements described above and/or by the improper use of inappropriate products.**

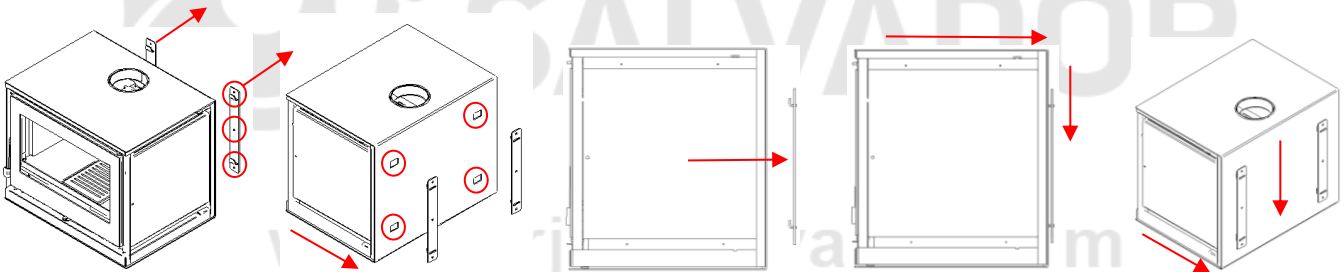
#### 4.4. Installation of Wall-Mounted Equipment

FM Calefacción has a wide variety of equipment that can be installed hanging on the wall. Anchoring systems are supplied for this operation, although no type of screws or similar are supplied for the installation of the anchoring systems. These must be chosen by the installer, adapting to the characteristics of the surface where the equipment is to be installed, since they can vary depending on whether we are dealing with partition walls, double walls, etc.

If we use wall plugs (not included with the equipment), we must take into account that at no time should each one be less than 8 mm in diameter.

At the same time, we must also take into consideration the thermal resistance of the surface where our equipment is to be hung, since we may need to place some type of insulation between our equipment and the wall itself to prevent it from suffering any type of damage or deterioration due to the high temperatures that the surface of the switched-on equipment can reach.

Below you can see a series of images that may help you when proceeding with the installation.



#### 4.5. Smoke Evacuation Systems, Pipe and Connections

It is always good to remember that the smoke evacuation system is of fundamental importance for the correct and safe operation of the product. Installation must be carried out by qualified personnel and in accordance with current standards. The equipment's smoke outlet evacuation system is installed due to a pressure effect on the combustion chamber. It is important that this smoke evacuation system is correctly connected to the specific materials and with the following characteristics:

- The tubes must be hermetically sealed, so it is necessary to use steel tubes equipped with silicone gaskets.
- They must be approved for fire resistance, work under pressure as well as high temperatures (AISI316 double-walled insulated tube is recommended as it is resistant to high temperatures).

Thanks to the connection fitting, the stove can be connected to a new smoke outlet duct or to an existing duct made of masonry or metal, and this must necessarily be insulated. In the event that the smoke outlet already exists, it is necessary to carry out a control by authorized personnel to make a declaration of conformity of the integrity and dimensions of the duct to be connected to the stove before use. Smoke evacuation cannot be carried out in closed or semi-closed places. We recommend periodic cleaning of the smoke evacuation system, even if it is manufactured according to the criteria indicated by the installer and/or builder and with fireproof and insulated materials and according to current regulations. The tubes used for the smoke evacuation system must be rigid, made of steel, sanded on the inside and accompanied by silicone gaskets.

The length must be calculated in all horizontal and vertical tubes, considering that 90° elbows have an equivalence of 1 horizontal meter.

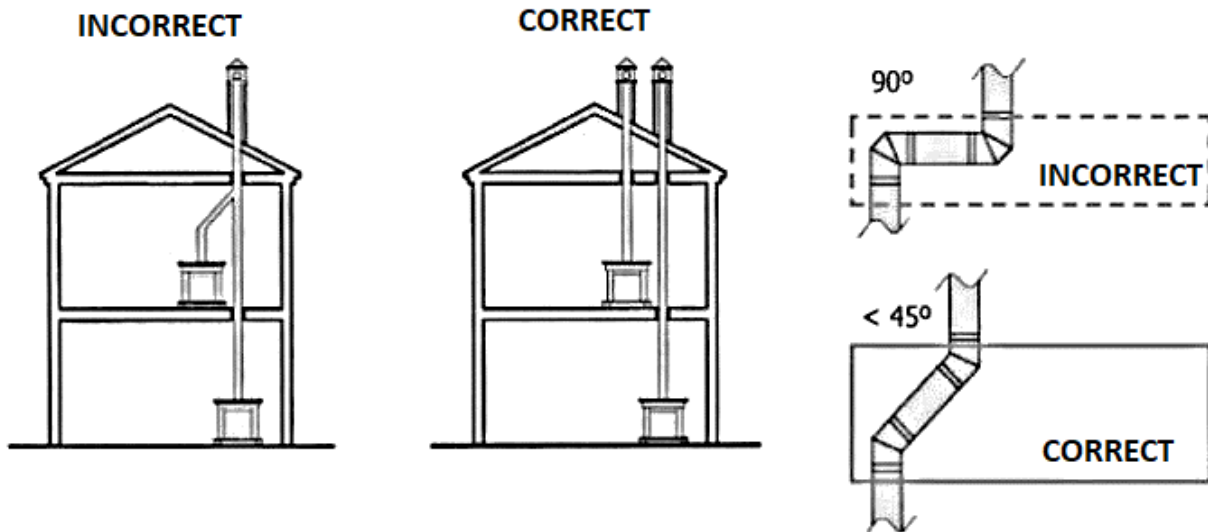


#### **ATTENTION:**

Do not connect the smoke evacuation pipe to:

- A smoke duct used by other heat generators (fireplaces, wood stoves, boilers...).
- To an air extraction system.

Below, we show a series of images of how to connect the smoke pipe.



#### 4.5.1. Anti-condensate sleeve

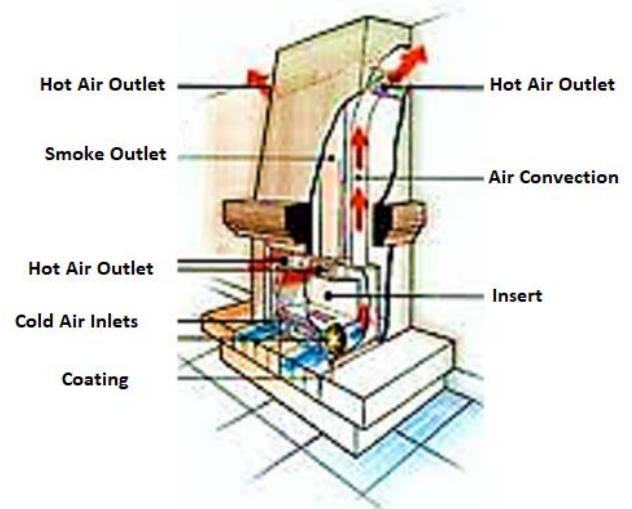
You should know that there is an optional device called “ANTI-CONDENSATE SLEEVE” that allows your installer to assemble the smoke outlet in such a way that, in the event that your installation generates certain condensation at any specific time, it will be redirected towards the interior of the tubes and therefore is never visible. This device is designed to be installed right at the outlet of the equipment.



#### 4.6. Natural Convection (Insertable Models)

In the event that you are faced with an insert, you should keep in mind that it is necessary to have open areas in the covering, where it will be embedded, at the bottom, front, top and sides so that constant cooling is obtained, thus avoiding a concentration of heat that could cause malfunctions and/or alarms, etc.

In the lower part we will have planned openings with a minimum section of 600 cm<sup>2</sup> that allow the constant entry of cold air flow, while in the upper area we will install outlets through which the generated flow of hot air can be evacuated, which must have a section never less than 550 cm<sup>2</sup>.



#### 4.7. Fitting measurements (Insertable Models)

To observe the correct fitting and front measurements of the equipment, you should refer to the corresponding technical sheet for each model.

#### 4.8. End Part of the Chimney

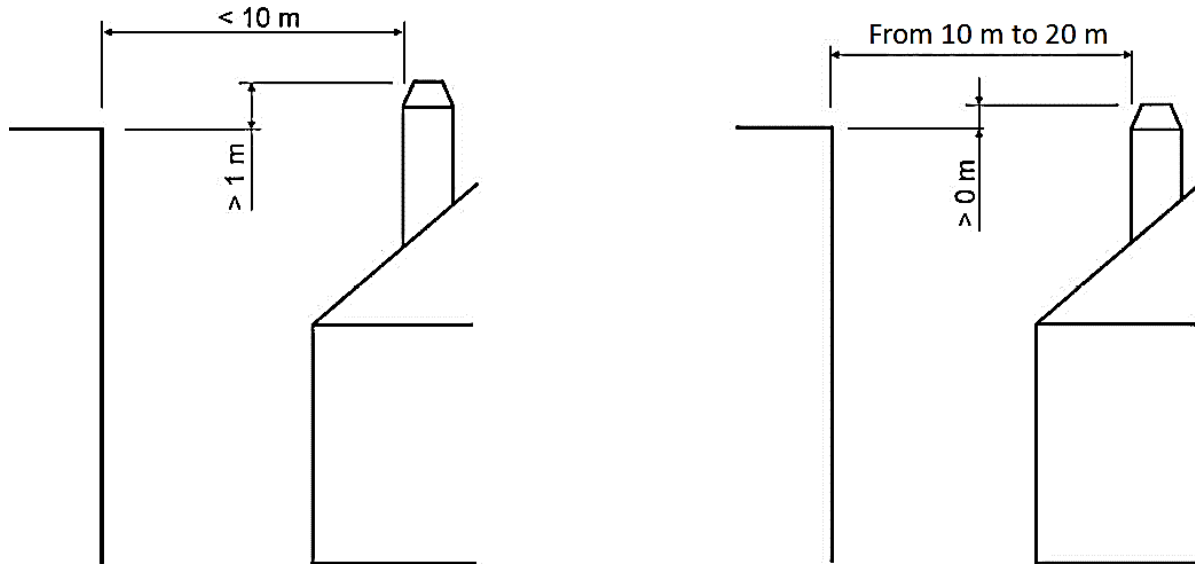
The chimney is positioned at the end of the duct and its function is:

- Evacuate combustion residues into the atmosphere.
- Prevent rain or other objects from entering the smoke outlet pipe.
- Guarantee the evacuation of combustion residues, even if it is windy.

The upper part of the chimney must meet the following criteria:

- The interior section must be equal to that of the smoke evacuation duct
- The outlet section cannot be less than twice the inside of the duct.
- Constructed in such a way as to prevent rain, snow... from falling into the smoke evacuation tube even in case of wind.
- It must be easy to disassemble to allow access for cleaning, as well as periodic inspections.
- Aesthetically finish the smoke evacuation installation in harmony with the aesthetics of the building.
- Be correctly positioned, guaranteeing correct dispersion of combustion particles.

The Chimney must not encounter obstacles within a radius of 10 meters, such as a wall, trees... If one of these objects exists, the chimney must be raised at least 1 meter above the obstacle (See Standard UNE 123001).



**WARNING: The manufacturer declines all responsibility if the control and use rules described in this manual are not respected.**

## 5. FUNCTIONING. FIRST USE OF THE EQUIPMENT

- Before turning on for the first time, you must remove all accessories found inside the equipment, such as the instruction manual, fireproof glove, and cold hands system.

- **It is recommended** to open a window to ventilate the room.

- For the ignition process of the stove, it is recommended to use paper, ignition tablets and small firewood sticks. Once the fire starts working, add two sticks weighing 1 to 1.5 kg to the first load. During this lighting process, the stove's air vents must be completely open, and if necessary, you can also help yourself, at the beginning, by opening the ash drawer. Once the fire has gained intensity, regulate the intensity of the fire by closing the primary air regulation and the chimney draft to a greater or lesser extent.

- To achieve the nominal power of this stove, you must place an amount of firewood weighing approximately 3.30 kg, at 1 hour intervals. The device should not be recharged until the previous charge has been consumed and only the reserve of embers remains.

- The ashtray drawer, located inside the stove and behind the door, is used to remove ashes. Empty it often without waiting for it to fill too much to avoid damaging the grill, be careful with the ash up to 24 hours later it can still be hot.

- In the event of overheating, close the air vents to reduce the intensity of the fire.

- In case of malfunction, close the drafts and air regulations, and consult the point of sale.

- The doors of the combustion chamber and the ashtray must remain closed, except during ignition, refueling and the removal of residual material, to avoid any escape of smoke.

- Keep air intake grilles free of blockage.

- The device is designed for intermittent and not continuous operation.

- In the event that your equipment has a built-in oven, you must take into account that, during the first times the equipment is turned on, in the case of keeping the stainless steel tray(s) inside, it is necessary to pour a quantity of water over them. that covers a minimum of 10 mm in height. This will prevent these trays from suffering deformations in the future.

## 5.1. Painting at First Lighting

- It is essential that the first ignition be done slowly, following the ignition procedure.
- During the first ignitions, the equipment should be loaded with a small amount of firewood, allowing it to burn slowly. This fact causes the paint to adhere correctly to the metal and cross-link to adapt to the expansions and contractions that the equipment will suffer during its useful life, preventing the paint from losing properties.



- When the equipment is turned on for the first time, it may emit some fumes and gases, which is due to the evaporation of the paint components and oils used in the manufacturing process.
- Anti-caloric paint has different characteristics than outdoor or water-based paint, it is a paint that can work at high temperatures without being damaged, but it is weak when exposed to agents such as water or high levels of humidity, as well as grease or abrasive cleaning products, and even more so if a correct procedure is not carried out during the first ignitions.

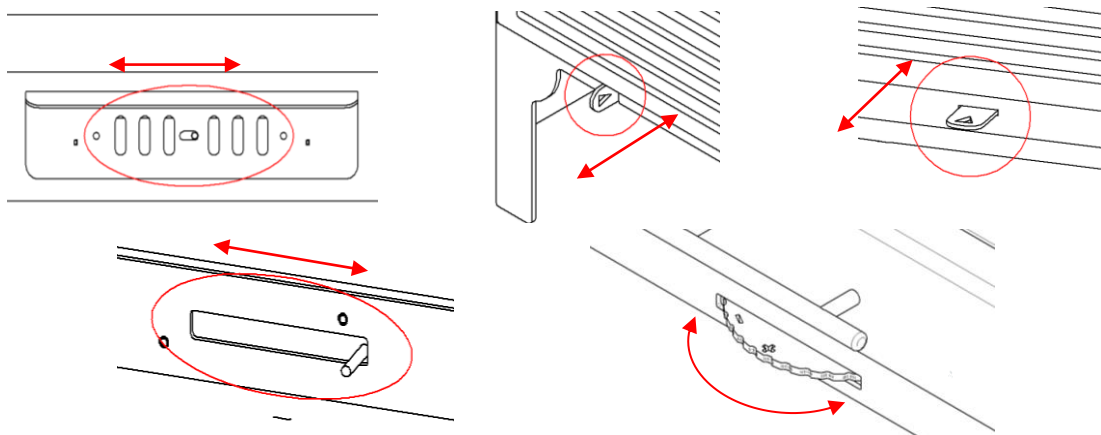
## 5.2. Cold Hand / Glove System

Due to the fact that there are parts of your equipment that reach high temperatures during its operation, a hook that functions as a cold hand and a protective glove have been included in its equipment. It should be taken into account that the use of these accessories does not exempt you from the fact that if you touch any component with an excess of temperature, it could cause burns, so you must be careful when carrying out any type of manipulation.



## 5.3. Regulation of Primary Air

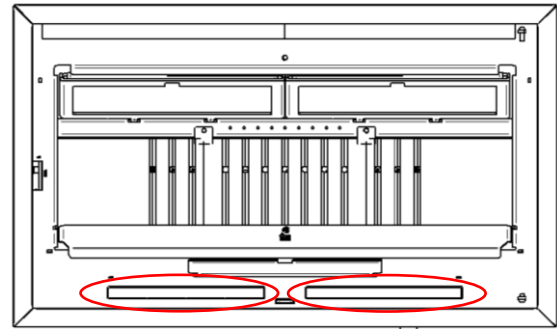
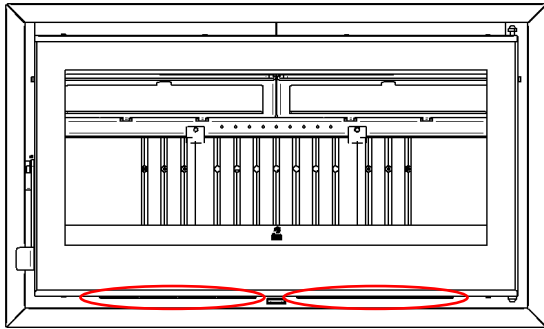
In order to carry out correct combustion, all the equipment has an air flow inlet system, which can be regulated by different mechanisms depending on the model you have purchased. Below, we show a series of images that can serve as an example of certain systems installed by FM Calefacción teams.



### 5.3.1. Primary Air Regulation for certain insert models

The regulation of the primary air inlet in part of the range of inserts can be carried out either in the usual way, obtaining the air necessary for combustion through the front of the equipment, for which we must break the two pre-cut pieces that we will find below the equipment's feed mouth and which are hidden by the door, or we can channel the inlet of said air as described in point "7.2. Primary Air Ducting Kit II".

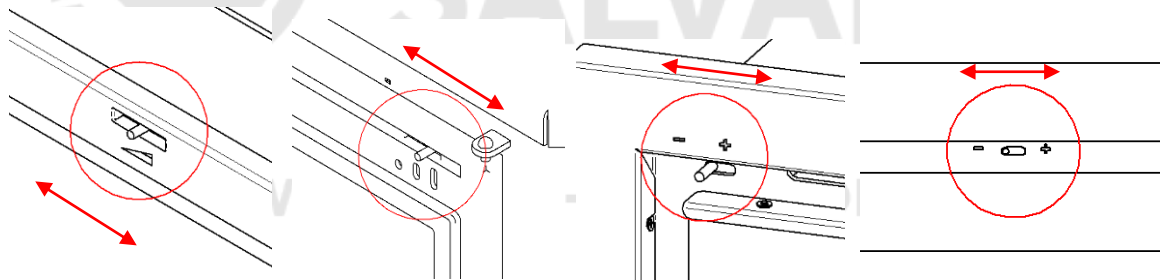
Below, we show a series of images that will help you visualize what is described in this section.



#### 5.4. Secondary Air Regulation / Glass Cleaner

The Secondary Air / Window Cleaning system's objective is both to provide air for combustion and in this way optimize fuel consumption by burning the gases generated in the combustion itself and that have not been previously burned, as well as to generate an air curtain between the glass and the combustion itself, thus preventing the glass from becoming excessively dirty.

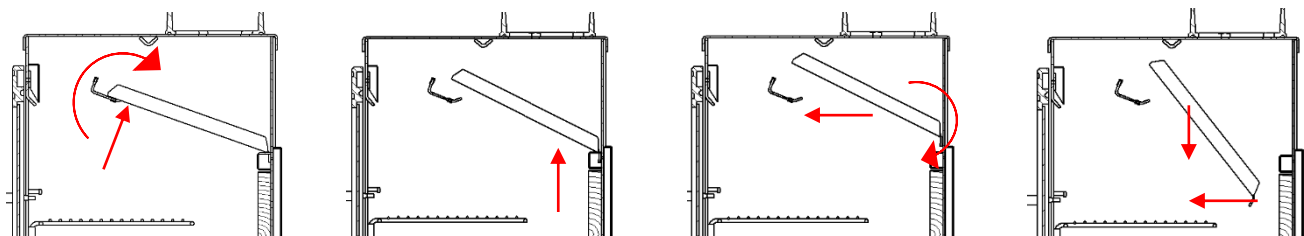
Below, we show a series of images that serve as an example for you to visualize what is described in this section.



#### 5.5. Assembly and Disassembly of the Deflectors

Below, we show an example with images that can help you visualize the steps that must be followed when mounting and disassembling the deflectors that your equipment has.

- Push the front part of the deflector upwards slightly to free it from its anchoring area, which allows us to rotate the deflector slightly.
- Secondly, we will raise the rear part of the deflector, this time freeing it from its rear anchorage.
- Subsequently, we will bring the front part closer towards us to free any element belonging to the design that could hinder the turning of the rear part.
- Once we have the rear part rotated, we can lower the deflector, thus being completely freed and therefore we can take it out through the door gap for any work we want to do on it.



#### 5.6. Ventilation regulation

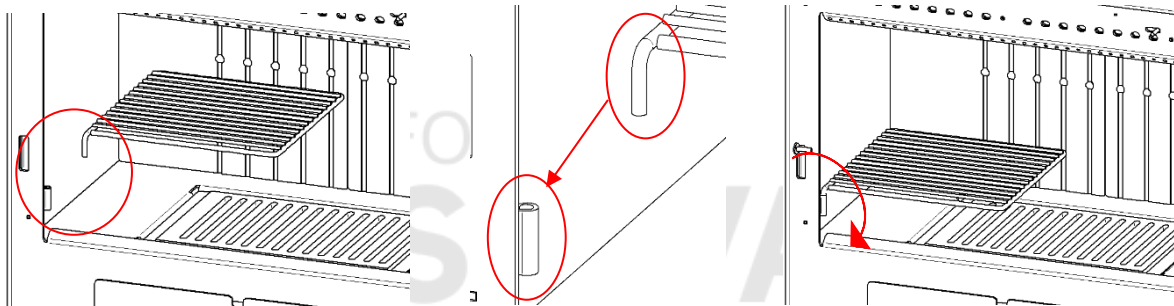
The regulation of the fans, in the event that your equipment has one of them installed, depends on the type of system that our equipment has incorporated, so you should pay attention and carefully read section "8. VENTILATION KIT" of this manual.

## 5.7. Roast grill

A wide variety of equipment sold by FM Calefacción has a barbecue grill as standard that you will find inside its combustion chamber, which is used by users to roast a wide variety of food products if you so wish. We must highlight the versatility of this grill since the rotating system allows us to position the food on it outside the combustion chamber. The use or not of this accessory is the exclusive responsibility of the user and FM Calefacción cannot guarantee that the evacuation of the gases generated during the cooking period is carried out adequately.

To proceed with its assembly, you must only insert the appendix that the grill has into the bushing installed in the combustion chamber for that purpose.

Next, we show a series of images that will help you to visualize those described in this section and their correct assembly.



## 6. MAINTENANCE AND CARE



Cleaning and maintenance operations guarantee a good functioning of the product over time.



### **ATTENTION:**

- Before carrying out the cleaning and maintenance operation, check that the equipment and the smoke outlet connection tubes are completely cold.
- For the cleaning operation, never use flammable products.

### 6.1. Cleaning and Maintenance of the Smoke Exhaust

A smoke evacuation system (connections and ducts) in good condition is a guarantee of safety and proper functioning of your equipment.

- We recommend regular and frequent cleaning according to the written indications provided by the installer and/or manufacturer of the installed material (the law requires the delivery of this documentation) and according to current regulations. It is recommended that it be done once a year.
- The smoke evacuation duct must be checked regularly and cleaned by qualified personnel, before lighting it for the first time or after a long period of non-use of the stove.
- To prevent the formation of creosote (soot): Keep the stove with the primary air control fully open for 30 minutes daily to burn off the creosote deposited inside the stove and the evacuation system. The chimney connector pipe should be inspected at least monthly during the stove's operating season to determine if creosote formation has occurred. If the glass gets dirty frequently, the combustion temperature range is low; this tells you the risk of creosote formation.
- Accumulated creosote must be removed with a specific chimney sweep or cleaner brush designed for this use. For this reason, it is recommended that before each season of use, a professional inspection of the entire system is carried out, cleaning it and repairing it, if necessary.
- In the event of a fire in the chimney, if you can, turn off the air vents and contact the authorities immediately.

### 6.2. Cleaning and Maintenance of Equipment

Cleaning and maintenance operations guarantee good operation and safety for the product over time. Maintenance must be carried out punctually, depending on consumption, at least once a year and always after the

summer period and before the autumn/winter period. You will have to schedule the technical interventions for maintenance with the technical assistance service, which for each revision will have to provide you with a certificate of conformity. Correct cleaning of the stove is essential for its proper functioning.

There are a series of cleaning operations that must be carried out by the user periodically, independently of the operations that must be carried out by the technical service, and which we could summarize as:

- Disassembly and cleaning of the deflectors that the equipment may have (See section “5.5. Assembly and Disassembly of the Deflectors”).
- Disassembly and cleaning of the cast grill.
- Cleaning the entire combustion chamber with the help of a vacuum cleaner and/or utensil that guarantees the elimination of the remains of ashes that accumulate in it. When carrying out this operation, it is necessary that the ash pan be installed.
- Lightly vacuum the area of the ambient fans if the equipment has them, to avoid the accumulation of debris that interferes with heat exchange and possible blockages, and consequently their malfunction or breakage.
- Once we verify that our equipment is clean inside, we proceed to uninstall our ashtray drawer and clean it, vacuuming the cabin where it is installed, making sure that the latter is completely clean and that when assembling the ashtray There is no dirt being dragged inside that could cause future combustion problems.

This last point is very important, since the accumulation of ash can end up obstructing the primary air inlet, causing the primary air regulation to be blocked. In this way, the equipment would always work as if it had a closed draft, this being an added reason why smoke may appear when opening the door to refuel the equipment.

List of the main cleaning and maintenance operations to be carried out by the technical assistance service in general:

- Cleaning of the ambient fans in the event that our team has them.
- Cleaning of all parts inaccessible by the user, as well as the fire housing. In the equipment that has an oven, the upper part must be cleaned through the registers that the equipment has in the upper part of the door of the aforementioned oven.
- Checking the condition of the cast iron grill.
- Control and change of the door cord.
- Control and change of the fiber located between the glass and the door.
- Dismantle and clean the union fitting located just at the entrance to the smoke outlet.
- Issuance of the intervention declaration certifying the execution of the maintenance.



**ATTENTION: Do not carry out cleaning and maintenance tasks without ensuring that the stove is completely cool.**

### 6.2.1. External surface

Use a soft cloth and neutral liquid detergent to clean the external parts, drying with a dry cloth. Do not use sponges or other materials, such as flammable products, to file the surface that may cause possible paint peeling, opacity of the glass, etc.

### 6.2.2. Glass

The glass self-cleans during stove operation, the air touches the inside of the glass and cleans it of ash and particles. It is possible that after several hours of operation the glass becomes dirty inside. This may be due to the quality of the fuel used, as well as a poor draft of the smoke outlet. In this case, clean the glass using a cotton cloth soaked in glass cleaning detergent.

If after a while we observe an abundant accumulation of ash and particles, generated during combustion, which does not come out with the routine window cleaner, there is the possibility of applying a product such as liquid polish, which we will apply, with the help of a dry cloth, leaving it to act (with the equipment cold) for a short time and removing it with a cloth or cloth.



**IMPORTANT: Cleaning the glass must be carried out only and exclusively with the device cold to avoid a possible explosion.**



**Glass Breakage: Glass resists temperatures of up to 750° thermal jump and its breakage can only be caused by a mechanical impact such as a crash, a door slam, etc., which is why its replacement is not possible. included in the guarantee.**

### 6.2.3. Fire Lodge Door Gasket

This gasket guarantees the hermetic closure of the stove and consequently also guarantees its proper functioning. It is necessary to check it regularly and replace it immediately if it is in poor condition. This operation must be carried out only by a specialized technician.

### 6.2.4. Ash Drawer

The ash box must be removed and cleaned periodically. This operation can be carried out more or less frequently based on the quality of the fuel used and the combustion residues formed.

### 6.2.5. Casting Grill

In order to have optimal combustion, you must clean all the particles and ashes accumulated in the cast iron grate, paying special attention to the grooves that it has. Every time you remove the grill, replace it correctly before starting the equipment again. This type of maintenance should be performed at least once a day. Only a clean grill can guarantee the proper functioning of the equipment.

### 6.2.6. Seasonal Strikes

If the equipment is not going to be used for a long period of time, it is advisable to leave the combustion chamber completely empty of fuel and ashes, thus avoiding caking of the fuel. At the same time, we will clean both the equipment and the smoke duct, completely eliminating ash and other waste. To ensure proper cleaning of the smoke duct, carefully read section "6.1. Cleaning and Maintenance of the Smoke Exhaust" in this manual.

## 7. PRIMARY AIR CHANNELING

There are several models that offer the option of primary air ducting, allowing us to supply the air needed for combustion from a room other than the one where the unit is installed, or from outside, if deemed appropriate. Please note that no primary air ducting kit is included with the unit and must therefore be purchased separately.

The following models sold by FM Calefacción have this primary air ducting option:

- All models included in the insertable range.
- All models included in the IC series.
- All models included in the IZ series.

### 7.1. Primary Air Channeling Kit I

This type of kit allows us to duct the primary air, located at the rear of the unit, by attaching a 120 mm diameter nozzle.

We must keep in mind that this type of primary air intake ducting is not adjustable, so the airflow will be continuous and complete.

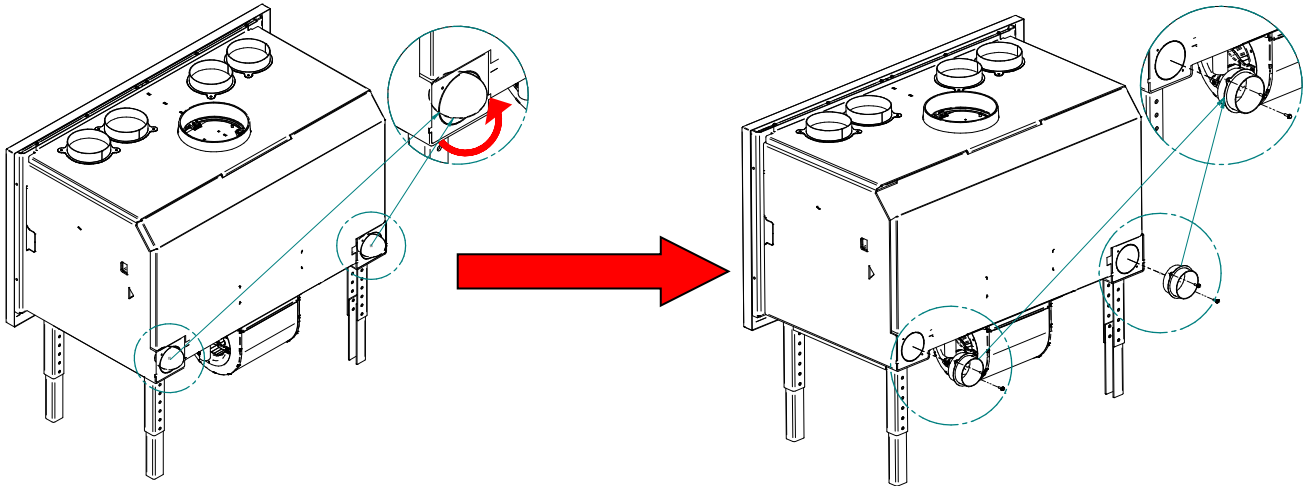


**WARNING: The installation must be carried out by qualified personnel, taking into account that if this is not the case, the manufacturer declines all responsibility for the person who carried out the installation.**

### 7.2. Primary Air Ducting Kit II

This KIT allows us to channel the primary air intake from a different room than the one where our unit is installed, or from outside if desired, thus obtaining a sealed unit. The KIT consists of 1 or more nozzles (Depending on the model) 80 mm diameter nozzles that must be screwed into the rear of the unit. Intake pipes of this diameter can be installed if necessary. Below, we show a series of images that will help us install the kit discussed at this point.





For proper installation of the primary air ducting kit, it is necessary to remove the knockouts (if your unit has them) that contain the holes where each nozzle fits. Once removed, the nozzles fit into the opening and screw into the corner holes on the rear of the unit.

We must keep in mind that, regardless of whether the kit is installed or not, the primary air inlet is regulated by the system installed on the front of the unit, specifically under the door (See section "5.3. Primary Air Regulation" in this manual).



**WARNING: The installation must be carried out by qualified personnel, taking into account that if this is not the case, the manufacturer declines all responsibility for the person who carried out the installation.**

## 8. VENTILATION KIT

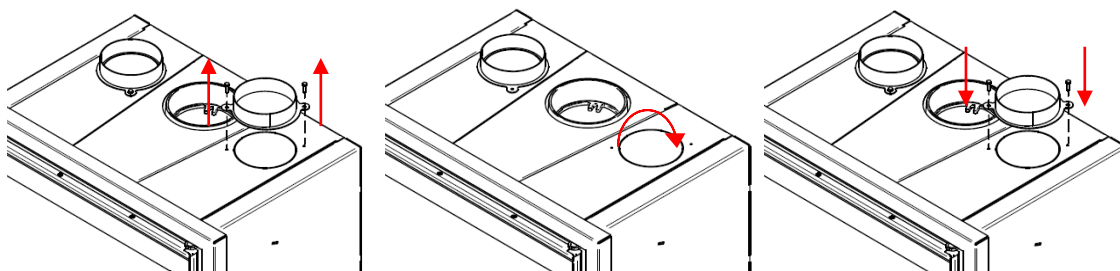
There are equipments that have been installed at the factory or to which different ventilation systems can be installed after the purchase, which we will try to explain and define below.

### 8.1. Axial Fan Kit

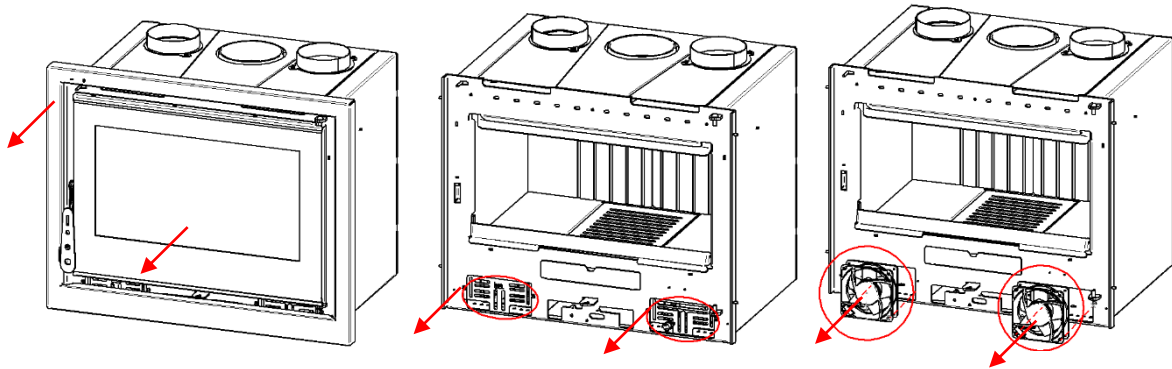
Equipment with the Axial Fan Kit installed can be equipped with different types of electronics, and therefore, these fans will be regulated differently. Below, we'll try to explain how to operate them, keeping in mind that regardless of the system installed on our computer, the purpose is exactly the same.



The hot air flow provided by these fans can be directed toward the front of the unit, thus heating the room where it is installed, or one of the ducting nozzles can be used to channel this air flow to another room if desired. In this second case, we will need to disassemble the nozzle(s) we wish to use, then break the pre-cut and finally reinstall the nozzle(s), as shown in the following images.



Below is a graphic example showing the mounting system for the axial fans included in the Ducting Kit. You should also keep in mind that the electrical cable that must be connected to the mains is located on the side of your unit. Proper grounding is essential.



- Disconnect from power.
- Dismantle the door and frame. Unscrew and remove the side grilles that cover the fans. In one of them we will see that the thermostat mentioned above is installed.
- Care must be taken at all times and remember the position of the connections made.
- Unscrew the axial fans to be able to remove them from their compartment.



**IMPORTANT: The use of the equipment must always be carried out with the fans connected to power, otherwise they may be damaged, an aspect that is not covered by the warranty at any time.**



**WARNING: Installation and/or uninstallation must be carried out by qualified personnel, taking into account that if not, the manufacturer declines all responsibility for the person who carried out the installation.**

### 8.1.1. Regulation by 3-position switch

- Position 0: Off position. The fans will remain off, as long as the safety thermostat does not detect a temperature that could damage the fans. The safety thermostat will automatically start the fans when a temperature between 50°C - 55°C is reached in the air channel in order to protect the fans from overheating in their electrical components. When the safety thermostat detects a temperature below 50°C, it will automatically turn off the fans.
- Position 1: The fans run continuously at slow speed.
- Position 2: The fans run continuously at fast speed.

### 8.1.2. Regulation by an electronic

If your equipment has the electronics shown in this section, you should consider the different modes and types of functionality detailed below. You should know that the electronics can be fitted with a probe or a thermostat, although the equipment manufactured by FM Calefacción S.L. only includes the thermostat version.



The operating mode is selected using button K1, while the fan speed is changed using button K2. In either case, to change from one operating mode or operating speed to the desired one, briefly press the dedicated button.

- Manual (M1 on): The fan will operate at the speed set by the user regardless of whether the thermostat is activated.
- Automatic (M2 on): The fan speed is set by the user, and the fan is only activated if the thermostat is activated. Speed 0 cannot be set in this mode.
- Proportional (M3 on): This option is not available as it is only operational if your device has a sensor, which, as previously mentioned, is not the case.

The electronic board is equipped with an internal temperature sensor. If it detects a temperature above a predetermined value of 90°C, it will automatically activate the fans.

If during the equipment's operation process the configured speed is 0 and the thermostat is activated due to excess temperature, the fans will immediately activate at speed 2 and our M1 LED will flash.

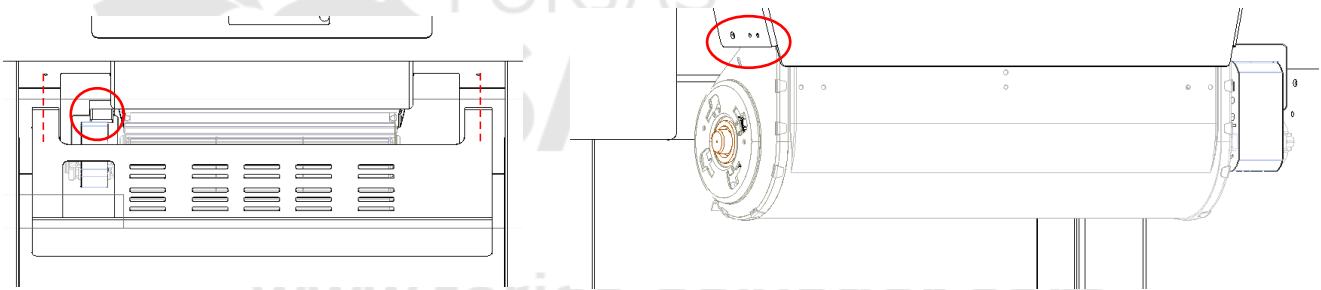
## 8.2. Tangential Fan Kit

Within the range of products there are different models that mount a tangential fan, instead of the axial fans mentioned in the previous point, which serve to channel the air if this is considered appropriate. On this occasion the operation of the electronics that this kit has is as follows:

- Position 0: Off position.
- Position 1: The fans run continuously at slow speed.
- Position 2: The fans run continuously at fast speed.

The installation of the channeling nozzle(s) must be carried out as we have previously described in section "8.1. Axial Fan Kit".

Below, we show a series of images where you can see the disassembly/assembly system of the tangential fan belonging to the Kit discussed in this point. Likewise, you must take into account that the electrical cable must be connected to the network. It is essential to correctly connect to the grounding installation and take into account that when carrying out any type of manipulation of the kit, the system must be disconnected from the electrical current.



[www.forjas-salvador.com](http://www.forjas-salvador.com)

- Unscrew the screws on the tangential fan protective plate. This gives us direct access to our fan and consequently to the electrical connections that it has, which we must carefully uninstall to avoid causing any type of damage to them.

- Unscrew the screws that our fan has on both sides and which allow it to be attached to the equipment. After this process we will see that our fan is completely free, which allows us to proceed to work on it to carry out maintenance, verifications, etc...



**WARNING: The installation must be carried out by qualified personnel, taking into account that if this is not the case, the manufacturer declines all responsibility for the person who carried out the installation.**

## 8.3. Ventilation Kit for IZ and IC models

In the event that you have purchased one of the equipment that makes up the IZ or IC family, you should know that it is possible to adapt different VENTILATION KIT options depending on our needs. If at any time, after the purchase and/or installation of the equipment, you decide to purchase it, you can do so without any problem, always taking into account that it must be installed by a qualified technician and that said kit requires space to be able to incorporate it.

Both kits include a control unit, with its corresponding remote control, to control its operation. When purchasing them we will find a manual where the functions they offer us will be explained in detail, as well as how the electrical connection must be made. Next, we will try to detail the functionalities that these kits provide us.

### 8.3.1. Tangential Turbine Kit

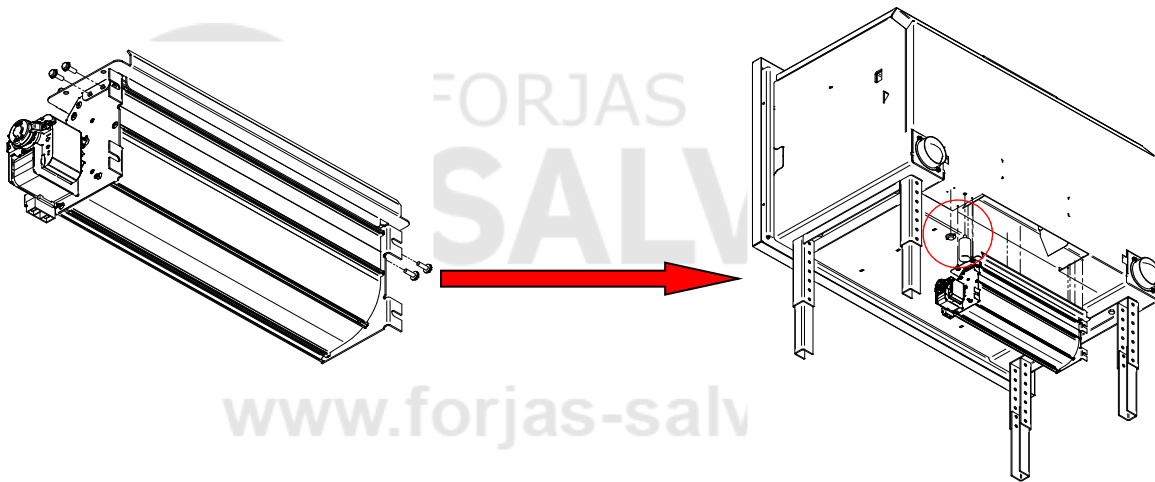
We find the TANGENTIAL TURBINE KIT option, which has been designed to make the most of the heat generated by our equipment and, through the air flow provided by the tangential turbine that it installs, heat the room where it is installed. our team.

There are two different models of Tangential Turbine Kit, compatible either with the IZ-170 and IZ-180 models or with the IZ-100 model, and which are not interchangeable with each other since they have been calculated based on the dimensions, thermal needs, etc..., of the equipment in which they are going to be installed. In the event that you have purchased any of the following models IZ-170 FKT, IZ-180 FKT or IZ-100 FKT, you should know that your equipment has the kit described in this section integrated as standard.



This kit has not been initially designed to create ducting because the pressure losses that these types of components overcome are not sufficient to guarantee optimal ducting.

Next, we show a series of images that will allow us to proceed with its installation on the computer.



To mount the tangential turbine to the equipment, it is necessary to previously install it on the adaptation nozzle, screwing it laterally. At the same time, we must screw the thermostat to the equipment, a process that can be done at any time during the assembly of the purchased kit.



**WARNING: Installation and/or uninstallation must be carried out by qualified personnel, taking into account that if not, the manufacturer declines all responsibility for the person who carried out the installation.**

### 8.3.2. Centrifugal Turbine Kit

On this occasion, we find the CENTRIFUGAL TURBINE KIT option, which has been designed to make the most of the heat generated by our equipment and, through the air flow provided by the centrifugal turbine it installs, heat the room. where our equipment is installed and/or direct said flow, through one or all of the pipes it includes (2 in the IZ-170 and IZ-180 models and 4 in the IZ-100 range). This kit has been designed to make use of the possible installed pipes and ensure that the flow they provide is sufficient to take it to remote rooms, up to a maximum of 9 meters.



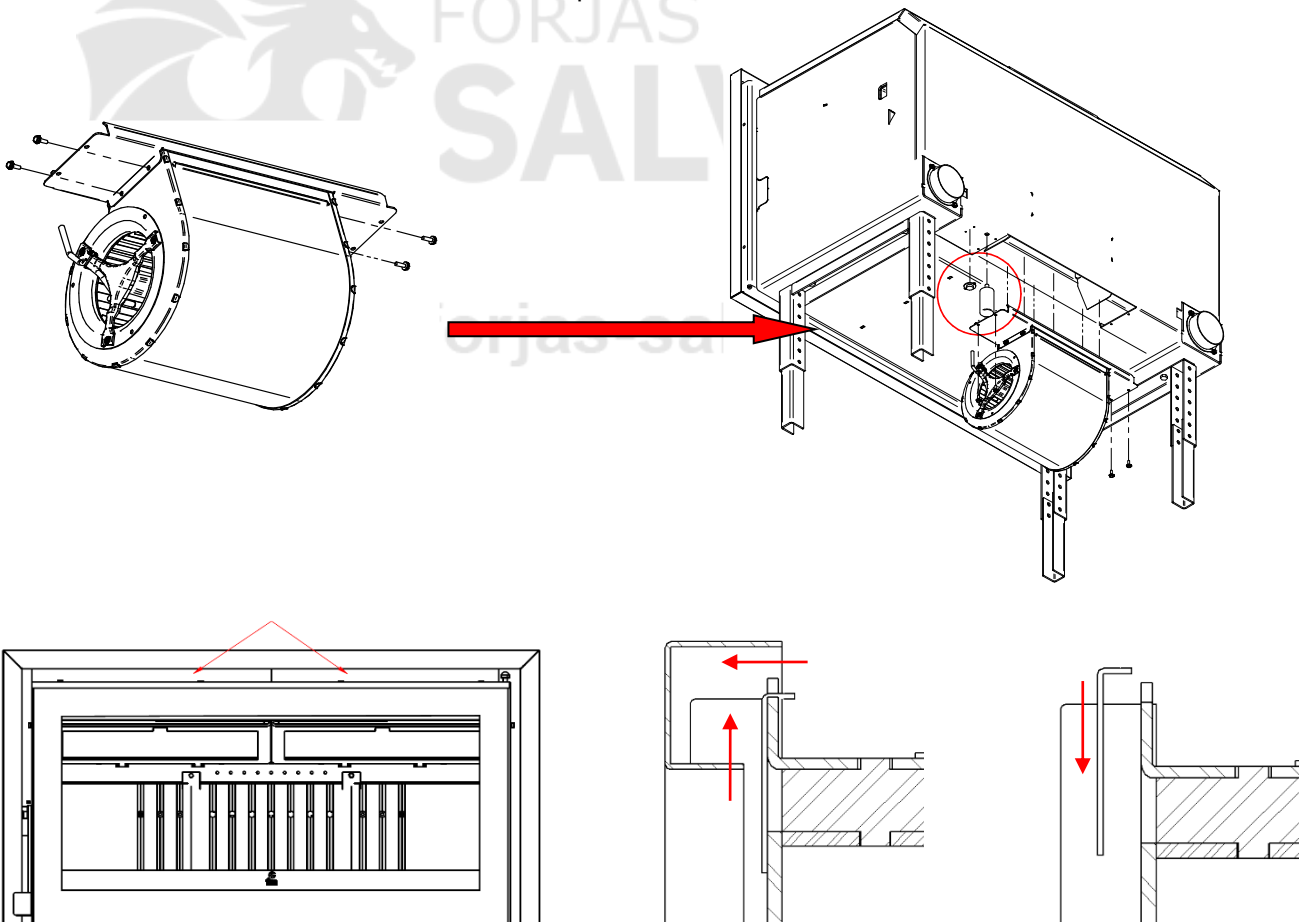
A fact to take into account is that the equipment purchased, despite having a single turbine, is designed so that on its front side we have two air outlet ducts separated from each other. This aspect allows us, with the help provided by the two plates that this kit incorporates (one to be placed on the left side and the other on the right side of the front of the equipment), to place it/s manually in the front air outlet. that we want in such a way that all the flow released in the plugged outlet is directed towards the pipes installed in said section, that is, if we only choose to plug one of the sections, the flow that flows through it will be redirected towards the corresponding pipes, while we will use the flow that flows through the other to the room where our equipment is installed.

The plates mentioned above are not interchangeable with each other, so they have a pre-established position. Placing both plates is simple, quick and can be done at any time without the need for screws or any tools. To do this, we will only raise said plate on the front part of the equipment, and on the front outlet that we want to cancel, and we will place it by matching some projections located on the equipment with the perforations that the plate in question has.

In the KIT designed for the IZ-170 and IZ-180 models you will receive the same plates, although, if we proceed to use them in the IZ-170 we will have to break them in the pre-punched area that they have since their total length has a different design. for use on the IZ-180.

To assemble the centrifugal turbine of the equipment, a procedure identical to that previously carried out on the tangential turbine will be followed (See section “8.3.1. Tangential Turbine Kit” of this manual). It is necessary to previously install the turbine adaptation nozzle, screwing it laterally. After this preliminary assembly, it is necessary to attach the condenser and the safety thermostat to the equipment, on the lower left side (observing the equipment from the rear). In the event that you have purchased any of the following models IZ-170 FKT, IZ-180 FKT or IZ-100 FKT, you should know that your equipment has the kit described in this section integrated as standard.

Below, we can see a series of images that help us install the kit on the equipment, as well as images where we can see how the installation/uninstallation of the plates discussed in this section is carried out.



You will have been able to see how the exits provided for the pipes are plugged to avoid flow losses due to which they are not used and thus optimize the operation of our equipment. To proceed with the installation of the channeling nozzle/s in our equipment we must follow the following simple steps:

- Break the pre-cut holes in which we plan to install the pipes.
- Place the channeling nozzle in said position and proceed to screw it on.



**WARNING: Installation and/or uninstallation must be carried out by qualified personnel, taking into account that if not, the manufacturer declines all responsibility for the person who carried out the installation.**

### 8.3.3. Removable Kit

Some equipment has the characteristic that its fan is removable from the inside of the combustion chamber and, although its functionality is exactly the same as above, if it is necessary to replace any of its components, disassemble or perform maintenance, special emphasis must be placed on how to proceed, for which a QR access is provided to the corresponding TECHNICAL INSTRUCTION where the steps to follow will be indicated.

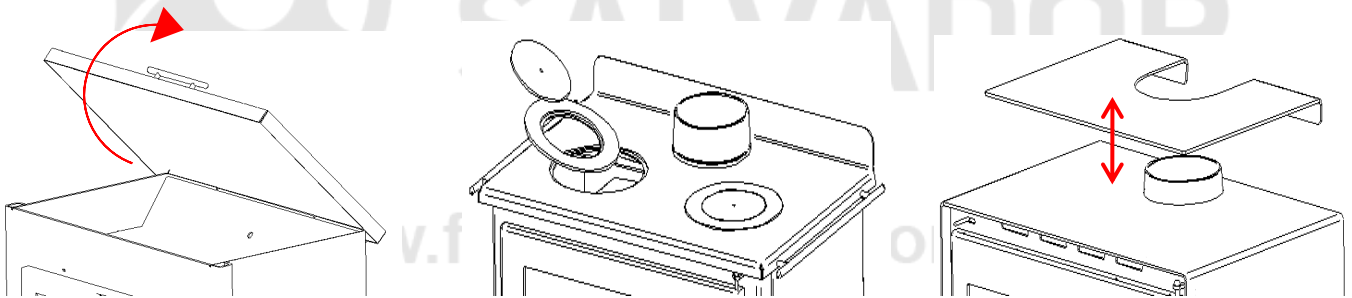


**WARNING: Any type of manipulation must be carried out by qualified personnel, taking into account that otherwise the manufacturer declines all responsibility for the person who carried out said manipulation.**

## 9. PLATE WARMERS

Within the range of equipment sold by FM Calefacción, we find a series of units that include a standard stove-mounted plate warmer, and others that can be fitted with a removable accessory (not included with the unit and must be purchased separately) to integrate into your existing unit.

Below, we show the different versions available.

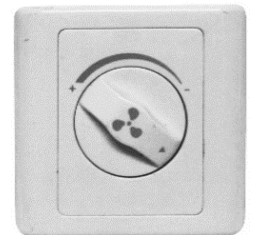


**WARNING: The side handles incorporated in some of these models are not used to assist us when carrying and/or handling them, but have simply been installed to allow us to hang utensils such as kitchen tongs, ladles, etc. from them, taking into account that said utensils must withstand high temperatures.**

## 10. ANALOG POTENTIOMETER (Models with Fans)

FM Calefacción has as an accessory a potentiometer that can be installed in any of the equipment that has fans installed, allowing you to regulate the fans with greater control.

To proceed with its installation, you must carefully read the manual that is supplied with the component.

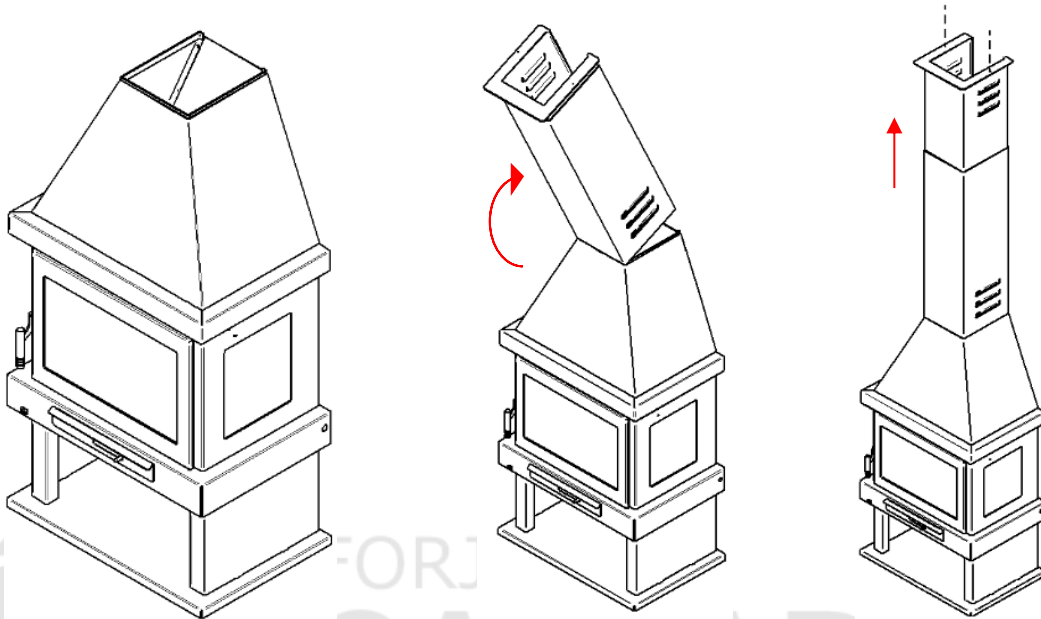


**WARNING: Installation and/or uninstallation must be carried out by qualified personnel, taking into account that if not, the manufacturer declines all responsibility for the person who carried out the installation.**

## 11. TRIM (C Series Models)

The objective of this point is to inform about the assembly and disassembly of the trim that metal chimneys have, used to cover the smoke outlet pipe. Next, we will briefly describe the steps to follow and show some images of the process.

- Once we have our equipment installed in its final location, we will proceed with the assembly of the trim/telescopic assembly on the hood of our equipment.
- Once the assembly is mounted on the hood, we will proceed with the extension of the telescopic until it makes contact with the ceiling where we can fix it using the holes it has.



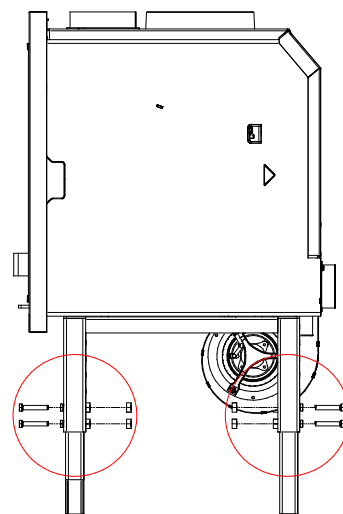
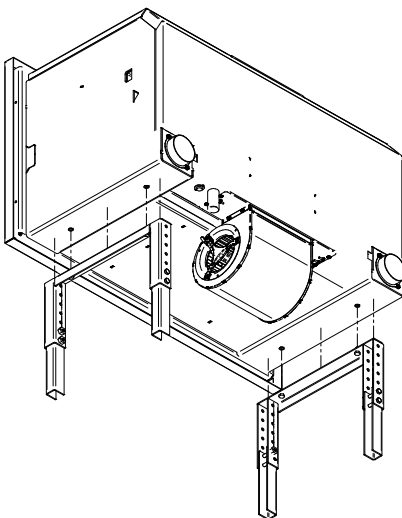
**WARNING: Installation and/or uninstallation must be carried out by qualified personnel, taking into account that if not, the manufacturer declines all responsibility for the person who carried out the installation.**

## 12. FRAME (Optional)

There is an accessory for certain models that you can purchase and which can help you install the equipment quickly and conveniently.

L'accessoire que vous avez acheté est un cadre sur lequel nous pouvons installer notre équipement et ainsi pouvoir l'élever au-dessus du sol à différentes hauteurs grâce à sa possibilité de réglage avec ses pieds extensibles, qui ont une polyvalence en hauteur entre 213 et 365 mm.

Below, we show a series of images that will allow us to proceed with its installation on the computer.



To assemble the bench, simply screw, with the help of 4 M8 x 16 mm screws and the 4 washers, the two independent structures on each side of the base of the device, with the gaps coinciding between the base (with rivet nut) and the structure of the bench itself.

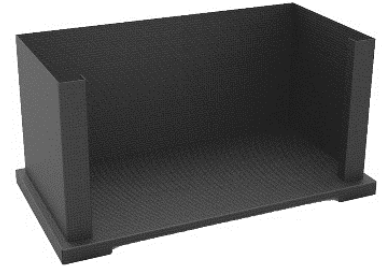
The bench, as shown in the image, is height adjustable (maximum height and minimum height specified in the corresponding technical sheet), to do so it is necessary to remove the M8 x 50 mm screws. that fix the legs in the guides of the bench, and reassemble them in two different consecutive holes. It is important to give the same height to all the legs, to ensure the stability of the device.



**WARNING: Installation and/or uninstallation must be carried out by qualified personnel, taking into account that if not, the manufacturer declines all responsibility for the person who carried out the installation.**

### 13. STEEL LUMBER

Due to various circumstances, there are teams that have a woodshed where they can store a certain amount of fuel while it is possible that the equipment you have purchased does not have it. Therefore, you should keep in mind that among the different accessories that are at your disposal, there is equipment that is pre-designed so that an additional log holder can be attached to it (See our catalog for more information), using it as a reference to its incorporation some small tabs that will serve as positioners.



At some point, you may be able to cut down part of the woodshed if required for its installation, always keeping in mind that the modification does not affect the woodshed's mechanical strength.



**WARNING: Installation and/or uninstallation must be carried out by qualified personnel, taking into account that if not, the manufacturer declines all responsibility for the person who carried out the installation.**

### 14. PROTECTIVE STEEL PLATE

At some point we may encounter an installation in which we need to install a decorative/protective element, which is why you should know that we provide you with an accessory that can serve you, called "PROTECTIVE STEEL PLATE". It is a steel plate whose measurements are standard and is not isolated on its faces.



The installation of this protective plate does not imply that the surface is completely protected and it must be the person who carries out the installation who determines whether its technical characteristics cover the needs of the surface to be protected.



**WARNING: Installation and/or uninstallation must be carried out by qualified personnel, taking into account that if not, the manufacturer declines all responsibility for the person who carried out the installation.**

### 15. SHOT CUT ADJUSTMENT

There are a variety of models that have incorporated into the design itself a system called draft breaker that allows us, in parallel to the regulation of the primary air, to regulate the air flow inlet using, on this occasion, a system of throttling in the smoke outlet, to the extent that you determine, taking into account that the more closed the system is, the air supply will be less and therefore the combustion will be slower, while if we want to increase the air supply and therefore to have a more fueled combustion we must open it. This system is installed in the smoke outlet area and depending on the model in question, its regulation is carried out in one way or another. Next, we will proceed to make a brief description of the different draft stop systems depending on the model/family that incorporates it.

- C Series: Some units included in the C series (Metallic Fireplaces) have this system incorporated into the upper part of the unit's hood and its regulation is carried out with the help of a handle that we must turn to the left or right depending on our needs. combustion preferences (Image 1).

- IZ Series: The equipment included in the IZ series has a built-in system that at no time can be regulated by the user, but rather by technical provision it opens or closes depending on whether the door is open or closed. When the door is open the draft stop system will open while if we close the door our draft stop system will close (Image 2).

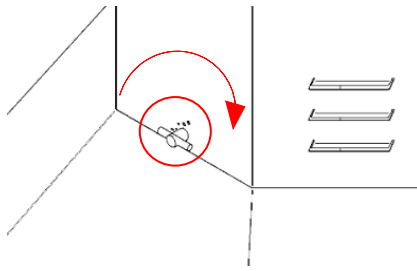


Image 1

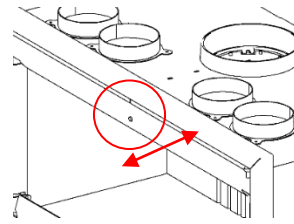


Image 2

## 16. CASUISTICS

Here are some circumstances that you may encounter during the first startup of your equipment:

### - Oven thermometer (only in equipment that has an oven chamber):

- **Poor regulation:** with the equipment cold, observe if the thermometer temperature approximately matches the temperature in the environment. If there is a large difference, adjust the thermometer manually by turning, with the help of a flat screwdriver, the screw that the thermometer has in the bulb.
- **State of the thermometer:** we can check this state by placing another one inside the combustion chamber and observe the difference that exists. If this is very large, we can adjust the thermometer with the equipment cold or, if it persists, it may be in poor condition.



**WARNING: It must be taken into account that the position of the thermometer is in the upper part of the door and that therefore in the center of the oven chamber the temperature can reach between 20/30 degrees more than that indicated by the oven thermometer.**

### - Axial fans:

- **No power comes when pressing the switch in position 1 or 2:**
  - Check if the connection point to the electrical network is in good condition (try another electrical component).
  - If you checked the first point and the problem persists, check the wiring installation. Remove screws from the frame (if they are insertable) and the screws from the registers where the fans are placed.
  - If no anomaly is observed, check the axial fans by applying electric current directly. If these do not work, the problem is with the fans. If the fans are working correctly, there is some part of the wiring or a component thereof that is in poor condition.
- **Fans work in position 1 and/or 2 but in position 0 don't work:**
  - In position 0, apply heat to the safety thermostat and if it activates when it exceeds 55 degrees, the operation is correct (it is recommended to do this test with a hot air dryer/stripper).
  - If, on the other hand, when applying heat in position 0 they do not activate and the thermostat temperature far exceeds 55 degrees, we can affirm that the thermostat is defective (it is recommended to do this test with a hot air dryer/stripper).



**WARNING: We may find that with the equipment turned on for a period of time the fans do not jump in position 0, it may happen that the equipment has high cooling through a nearby grille or through an external air intake and the thermostat never reaches 55 degrees. In these cases, in order for the fans to start earlier, it is advisable to move the thermostat closer to the heat zone of the nearest combustion chamber.**

- **Smoke Plaster into the Interior of the House:** When we have the equipment in operation and we want to introduce more fuel load, we can find situations of smoke plaster into the interior of the house. Under normal conditions, there is always a little plaster towards the house since the draft of the equipment is much wider through the door than through the smoke outlet, however, we can find that the plaster is greater than normal and the exit of smoke into the home is excessive. In these cases, we must take into account:

- Avoid having an air intake (for example, an extractor hood) in the passenger compartment that introduces smoke into the interior.
- If the chimney draft is inadequate because it is short, extend the meters of vertical pipe so that it has more draft (this can be checked by temporarily removing the deflectors and turning on the equipment. If this way it does not produce as much smoke, we know that the problem is draft. Replace the deflectors once the installation has been modified).
- If the smoke outlet (hood) is inadequate, it can be greatly affected by weather conditions (mainly wind).
- Clogging due to soot accumulation on the upper part of the deflectors and/or in the smoke outlet pipe; in this case, chimney sweeping would be necessary.



**WARNING: It must be taken into account that when the equipment is at the beginning of ignition it has less smoke draft than when the equipment is at full capacity.**

## 17. WARRANTY

The warranty for this device will be according to DIRECTIVE (EU) 2019/771 OF THE EUROPEAN PARLIAMENT AND OF THE COUNCIL of May 20, 2019, 36 months from the date of the purchase invoice. This guarantee will be valid only upon presentation of the purchase invoice. The warranty does not cover damage to glass, handles, aesthetic coatings, vermiculite, fiber gasket on doors, damage attributable to incorrect installation, inadequate maintenance or repair, improper use of the appliance, as well as any component susceptible to being manipulated or moved by the user.

**IMPORTANT: Failure to perform seasonal maintenance implies the voiding of the warranty. Said maintenance will be mandatory to activate the second and third year of warranty, taking into account that maintenance is assumed by the user.**

**IMPORTANT: FM Calefacción is not responsible for the expenses derived from the total or partial demolition and subsequent reconstruction of the cladding, hood, pilasters, etc., as well as the painting work in the event of a possible replacement or repair of the equipment and/or the pieces that make it up.**

## INDICE

1.	CARBURANT .....	50
2.	NORMES DE SÉCURITÉ .....	50
2.1.	Avertissements généraux .....	50
2.2.	Avertissements de sécurité .....	51
3.	CARACTÉRISTIQUES TECHNIQUES .....	52
4.	FACILITÉ .....	52
4.1.	Règles générales .....	52
4.2.	Normes de sécurité .....	53
4.3.	Protection des poutres et des colonnes .....	54
4.4.	Installation d'équipements suspendus .....	54
4.5.	Systèmes d'évacuation des fumées, tubes et connexions .....	54
4.5.1.	Manchon anti-condensation .....	55
4.6.	Convention naturelle (modèles insérables) .....	56
4.7.	Mesures d'insertion (modèles insérables) .....	56
4.8.	Dernière partie de la cheminée .....	56
5.	FONCTIONNEMENT. PREMIÈRE UTILISATION DE L'ÉQUIPEMENT .....	57
5.1.	Peinture au premier éclairage .....	57
5.2.	Système mains froides/gants .....	57
5.3.	Régulation de l'air Primaire .....	58
5.3.1.	Régulation de l'air primaire pour certains modèles d'inserts .....	58
5.4.	Régulation de l'air Secondaire / Nettoyant vitres .....	58
5.5.	Montage et démontage des déflecteurs .....	59
5.6.	Régulation de la ventilation .....	59
5.7.	Grill rôti .....	59
6.	ENTRETIEN ET SOINS .....	60
6.1.	Nettoyage et entretien de la sortie de fumée .....	60
6.2.	Nettoyage et entretien des équipements .....	60
6.2.1.	Surface externe .....	61
6.2.2.	Verre .....	61
6.2.3.	Joint de porte de caserne de pompiers .....	61
6.2.4.	Tiroir à cendres .....	62
6.2.5.	Gril de coulée .....	62
6.2.6.	Grèves saisonnières .....	62
7.	CANALISATION PRIMAIRE DE L'AIR .....	62
7.1.	Kit de canalisation d'air primaire I .....	62
7.2.	Kit de canalisation d'air primaire II .....	62
8.	KIT DE VENTILATION .....	63
8.1.	Kit de ventilateur axial .....	63
8.1.1.	Régulation par interrupteur à 3 positions .....	64
8.1.2.	Régulation électroniquement .....	64
8.2.	Kit de ventilateur tangentiel .....	65
8.3.	Kit de ventilation pour les modèles IZ et IC .....	65
8.3.1.	Kit turbine tangentielle .....	66
8.3.2.	Kit de turbine centrifuge .....	66
8.3.3.	Kit Amovible .....	68
9.	PLAQUE CHAUFFANTE .....	68
10.	POTENTIOMÈTRE ANALOGIQUE (Modèles avec ventilateurs) .....	68
11.	GARNITURE (Modèles série C) .....	69
12.	CADRE (En option) .....	69
13.	BOITE ALIMENTAIRE EN ACIER .....	70
14.	PLAQUE DE PROTECTION EN ACIER .....	70
15.	RÉGULATION DE L'ÉPAULE .....	70
16.	CASUISTIQUE .....	71
17.	GARANTIE .....	72

Cher client, tout d'abord, merci d'avoir acheté un produit FM Calefacción. Ce produit a été conçu dans toutes ses parties dans le but de satisfaire toutes vos exigences d'utilisation et de sécurité. Ce manuel d'instructions vous aidera à utiliser correctement votre poêle. Nous vous conseillons de lire attentivement ces instructions avant de commencer à utiliser le produit.

## **AVANT-PROPOS**

- Ce manuel d'instructions a été rédigé par le fabricant et doit être suivi dans son intégralité. Les informations données ci-dessous doivent être prises en considération tant par l'utilisateur du produit que par le personnel technique accrédité qui effectuera l'installation, le nettoyage et/ou l'entretien du produit.
- L'objectif du manuel est d'assurer, avec des garanties, la bonne installation et l'utilisation du produit.
- Pour garantir une longue durée de vie du produit et un fonctionnement sûr, suivez les instructions de ce manuel.
- Les plans et schémas présentés ci-dessous nous donnent une vision du produit, le fabricant se réserve le droit d'apporter des modifications au produit sans préavis.
- Il est conseillé de conserver ce manuel et de le consulter chaque fois que vous souhaitez effectuer une opération avec le produit.
- Le fabricant décline toute responsabilité pour tout dommage éventuel pouvant survenir à des personnes, des choses ou des animaux en raison du non-respect des instructions dudit manuel d'installation, d'utilisation et d'entretien, ainsi que du non-respect des lois et réglementations en vigueur. pays d'installation.

## **1. CARBURANT**

Utilisez du bois de chauffage sec (hêtre, bouleau, charme) comme combustible en veillant à ce que le taux d'humidité ne dépasse pas 20 %. Gardez à l'esprit que le bois de chauffage avec une humidité de 50 à 60 % ne chauffe pas, a une mauvaise combustion, crée de nombreuses impuretés, libère un excès de vapeur d'eau et produit un excès de sédiments sur l'appareil, la vitre et les conduits de fumée. Vous pouvez également utiliser des briquelettes de bois de chauffage pressées.

Allumez le feu avec les tablettes prévues à cet effet ou à l'aide de papier et de petit bois de chauffage. Vous ne devez jamais utiliser de combustibles liquides pour allumer votre poêle. Tenir à l'écart de tout type de liquide inflammable (Essence, pétrole, alcool, etc.). Ne pas utiliser comme combustible des déchets ménagers, des matières plastiques ou des produits gras qui contaminent l'environnement et peuvent provoquer des risques d'incendie par obstruction du conduit.

## **2. NORMES DE SÉCURITÉ**

### **2.1. Avertissements généraux**

Avant d'utiliser le poêle pour la première fois, il est conseillé de lire complètement et attentivement le manuel suivant:

- Avant d'utiliser le poêle pour la première fois, assurez-vous que tous les accessoires et composants ont été fournis.
- Avant de l'allumer, vous devez vous assurer que le gril est dans la bonne position, qu'il n'est pas plein de cendres et que la porte est bien fermée.
- Dans le cas où notre équipe dispose d'un appareil qui nécessite que nous le connectons à l'alimentation, nous devons revoir ladite installation avant de procéder.
- Pour un fonctionnement correct, assurez-vous que la sortie des fumées n'est pas obstruée ou recouverte et que l'entretien du poêle décrit dans ce manuel a été effectué.
- Utilisez uniquement du carburant de bonne qualité.
- Ne polissez pas le verre.
- L'équipement ne peut être mis en marche qu'après avoir installé le tuyau d'évacuation des fumées.

- Certaines parties du poêle peuvent atteindre des températures élevées, elles doivent donc être manipulées uniquement avec une protection adéquate. Nous vous recommandons de ne placer aucun objet à proximité ou posé sur le dessus de l'équipement.

- Ne passez pas le conduit d'évacuation des fumées à proximité de câbles électriques ou de matériaux inflammables.

Tous les produits développés par FM Calefacción S.L. sont testés en usine: contrôle qualité, vérification des composants et revue finale.

## 2.2. Avertissements de sécurité

Nos poêles sont fabriqués sous un contrôle strict, en accordant une attention particulière à chacun des composants, dans le but de protéger l'utilisateur et l'installateur des accidents accidentels qui pourraient survenir. Pour cette raison, nous recommandons:

- Après chaque intervention/manipulation sur le produit, le personnel autorisé doit vérifier toutes les connexions électriques si l'équipement en est équipé, afin d'éviter les courts-circuits ou les chocs électriques.

- L'installation doit être réalisée par du personnel qualifié, qui devra fournir à l'utilisateur une déclaration de conformité de l'installation. L'installateur sera responsable d'installer le produit conformément aux normes en vigueur, ainsi que de s'assurer du bon fonctionnement du produit installé.

- La connaissance de toutes les réglementations européennes, nationales, régionales et régionales en vigueur dans le pays d'installation, ainsi que de ses lois à cet égard, est nécessaire.

- FM Calefacción décline toute responsabilité si ces précautions ne sont pas respectées.

- Ce manuel fait partie du produit: nous devons veiller à ce qu'il soit toujours livré avec le produit, que ce soit en cas de transfert à un autre utilisateur ou après un déplacement. Si le manuel est endommagé ou perdu, il faudra en demander un autre au service d'assistance technique.

- Cet équipement doit être utilisé aux fins pour lesquelles il a été fabriqué.

- L'utilisation de l'équipement doit être effectuée par une personne adulte et responsable, possédant les connaissances techniques nécessaires à la manipulation ordinaire de ses composants mécaniques et électriques. Assurez-vous que les enfants ne s'approchent pas du poêle lorsqu'il est allumé.

- Le fabricant décline toute responsabilité contractuelle concernant les dommages aux personnes physiques, aux animaux et/ou aux choses, causés par des erreurs d'installation, de réglage, d'entretien et/ou une mauvaise utilisation du produit.

- Une fois l'emballage retiré, assurez-vous que tout le contenu a été fourni. S'il manque des pièces, vous devez vous rendre chez le distributeur où le produit a été acheté.

- Tous les composants qui composent le produit ont été fabriqués pour assurer et garantir le bon fonctionnement du poêle, c'est pourquoi, si nécessaire, ils doivent être remplacés par des pièces de rechange d'origine et fournis exclusivement par un centre d'assistance technique agréé (faible risque de perte de la garantie si ce point n'est pas respecté).

- Afin de préserver la fonctionnalité et la sécurité du produit, des tâches de maintenance doivent être effectuées régulièrement. L'entretien général (à la charge de l'utilisateur) doit être effectué en fonction de la consommation et en tenant compte du fait qu'il est obligatoire d'effectuer un entretien annuel. La maintenance doit être programmée en collaboration avec les services d'assistance technique, qui doivent délivrer un reçu une fois la tâche réalisée (faible risque de perte de garantie si ce point n'est pas respecté).

- L'appareil, et en particulier ses surfaces extérieures, atteindra des températures élevées pendant la période de fonctionnement de notre équipement, vous devez donc éviter de toucher ces zones, sauf si vous utilisez le gant fourni comme accessoire avec l'équipement.



### **IMPORTANT:**

**Les appareils à bois deviennent chauds pendant le fonctionnement, par conséquent, vous devez agir avec prudence et rester à l'écart, en particulier éviter la proximité des enfants, des personnes âgées ou d'autres personnes nécessitant une attention particulière, ainsi que des animaux domestiques, lorsque l'appareil est en marche. Assurez-vous que les enfants ou autres personnes non familiarisées avec le fonctionnement de l'appareil sont surveillés par des personnes responsables lorsqu'ils s'en approchent. Pour vous protéger contre les brûlures et pour protéger l'approche des enfants ou des personnes qui ne doivent pas entrer en contact avec l'appareil, placez un coupe-feu, un pare-étincelles ou un séparateur. Il est recommandé d'utiliser des gants ignifuges lors de la manipulation de l'appareil.**

### 3. CARACTÉRISTIQUES TECHNIQUES

Pour consulter toutes les informations relatives à votre équipement, rendez-vous dans la section téléchargement de ce manuel, située en page 1. Vous y trouverez les codes QR de la Fiche Technique, du Label CE et/ou de la Déclaration de Conformité, qui vous donneront accès à toutes les informations nécessaires.

### 4. FACILITÉ

#### 4.1. Règles générales

La manière dont vous installez le produit que vous avez acheté influencera sa sécurité et son bon fonctionnement, elle doit donc être réalisée par du personnel qualifié et informé du respect des règles de sécurité.

**Une mauvaise installation de votre appareil peut provoquer de graves dommages.**

Avant de procéder à l'installation, il faut vérifier que les éléments suivants sont installés **conformément à la loi** et les contrôles suivants doivent être effectués:

- Toutes les réglementations nationales et locales doivent être prises en compte lors de l'installation et les normes européennes doivent être respectées lors de l'installation et pendant le fonctionnement de l'appareil.
- Le poêle doit être installé dans un endroit bien ventilé. Nous recommandons qu'il y ait au moins une fenêtre pouvant être ouverte dans la pièce où le poêle sera installé.
- Un accès doit être prévu pour le nettoyage de l'appareil, du carneau et du conduit de cheminée lorsque l'appareil est installé.
- Assurez-vous que le sol peut supporter le poids de l'appareil.
- Réaliser une isolation adéquate du sol s'il est constitué d'un matériau inflammable (bois...), ou d'un matériau susceptible d'être affecté par des changements brusques de température.
- Assurez-vous que l'environnement dans lequel il est installé dispose d'une ventilation adéquate (entrée d'air).
- Assurez-vous que le conduit de fumée et les tuyaux auxquels l'appareil est raccordé sont adaptés à son fonctionnement.
- Distance juridique.
- L'installation doit être la plus verticale possible, en évitant l'utilisation de coudes et de déviations. Si l'installation est réalisée uniquement avec des tuyaux, elle doit faire au moins 3 mètres linéaires. Les tubes doivent être scellés avec un mastic réfractaire afin d'éviter que de la suie ne passe par les joints.
- La cheminée est positionnée à l'extrémité du conduit et sa fonction est:
  - o Évacuer les résidus de combustion dans l'atmosphère.
  - o Empêcher la pluie ou d'autres objets de pénétrer dans le tuyau de sortie de fumée.
  - o Garantir l'évacuation des résidus de combustion, même s'il y a du vent.
- La partie supérieure de la cheminée doit répondre aux critères suivants:
  - o La section intérieure doit être égale à celle du conduit d'évacuation des fumées.
  - o La section de sortie ne peut pas être inférieure à deux fois la section intérieure du conduit.
  - o Construit de manière à empêcher la pluie, la neige... de tomber dans le tube d'évacuation des fumées même en cas de vent.
  - o Il doit être facile à démonter pour permettre l'accès pour le nettoyage, ainsi que les inspections périodiques.
  - o Terminer esthétiquement l'installation de désenfumage en harmonie avec l'esthétique du bâtiment.
  - o Être correctement positionné, garantissant une dispersion correcte des particules de combustion.
- La Cheminée ne doit pas rencontrer d'obstacles dans un rayon de 10 mètres, tels qu'un mur, des arbres... Si l'un de ces objets existe, la cheminée doit être surélevée d'au moins 1 mètre au dessus de l'obstacle (Voir Norme UNE 123001).
- Limites de la réglementation ou des autorités compétentes.
- Limitation conventionnelle résultant de la réglementation, des unions de propriété et des contrats.
- Il est strictement interdit d'installer l'équipement dans un endroit présentant un risque d'explosion.
- Dans le cas d'une installation située dans une zone géographique présentant des conditions climatiques défavorables ou si l'on prévoit que le tirage pourrait être insuffisant ou provoquer un dysfonctionnement de l'appareil, il faudra installer un extracteur de fumées forcé, installé dans la partie finale du conduit de fumée, qui garantit un tirage minimum de 12 Pa.
- Toute modification subie par l'appareil, les paramètres et/ou les composants qui le composent sans autorisation préalable est une cause imminente d'annulation de la garantie, et peut avoir des conséquences graves.

- Tous les produits soumis à garantie doivent être testés avant de poursuivre des travaux complémentaires dans n'importe quelle pièce de la maison, tels que le montage de revêtements, l'installation de supports de hotte, la peinture, etc.



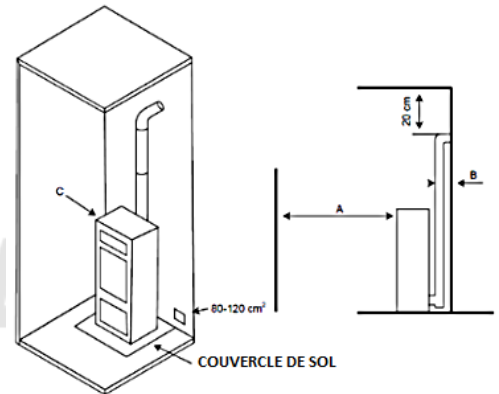
**Le fabricant n'est pas responsable des frais résultants soit des interventions pour l'élimination des ouvrages mentionnés ci-dessus, soit de leur reconstruction, ainsi que des travaux ultérieurs de remplacement des éventuelles pièces défectueuses (DÉPOSE ET INSTALLATION DE L'ÉQUIPEMENT).**

Il est recommandé de s'adresser à une entreprise spécialisée en ramonage de cheminée pour contrôler le raccordement de la cheminée, ainsi que pour assurer le débit d'air de combustion sur le lieu d'installation.

## 4.2. Normes de sécurité

Lors de l'installation de l'appareil, certains risques doivent être pris en compte, c'est pourquoi les mesures de sécurité suivantes doivent être adoptées:

- Conserver à l'écart tout matériau inflammable ou sensible à la chaleur à une distance de sécurité minimale de 1,5 m de l'appareil et des conduits d'évacuation des fumées (Voir réglementation incendie en vigueur).



RÉFÉRENCES	OBJETS INFLAMMABLES	OBJETS ININFLAMMABLES
A	1500	800
B	1500	150
C	1500	400

- Si le sol est constitué d'un matériau inflammable (par exemple parquet, bois...), il doit être protégé et/ou isolé avec une plaque en matériau ignifuge placée sur la base du poêle, pour éviter qu'il ne chauffe, par exemple une plateforme en acier.

- Ne placez pas le poêle à proximité de murs combustibles ou de murs susceptibles d'être affectés par un choc thermique.

- Le poêle doit fonctionner uniquement avec le tiroir à cendres inséré.

- Il est recommandé d'installer un détecteur de monoxyde de carbone (CO) dans la pièce où est installé l'appareil.

- Vérifiez le volume minimum de la pièce où il va être installé.

- Évitez d'installer le poêle de manière encastrée ou dans des espaces réduits qui ne respectent pas les distances de sécurité, dans le cas où nos équipements ne sont pas conçus pour cela.

- Les déchets solides issus de la combustion (cendres) doivent être collectés dans un conteneur hermétique et résistant au feu.

- Vous ne devez jamais utiliser de combustibles liquides pour allumer votre poêle.

- L'appareil ne doit jamais être allumé en présence d'émissions de gaz ou de vapeurs (par exemple, colle à linoléum, essence, pétrole, alcool, etc.). Ne déposez pas de matériaux inflammables à proximité de celui-ci.



**Lorsque l'équipement est allumé, l'appareil et le verre atteignent des températures élevées, il faut donc être prudent lors de sa manipulation.**

En cas d'incendie dans l'appareil et/ou dans le conduit de fumée:

- Fermez la porte de chargement.

- Fermez les réglages d'air de combustion.

- Éteindre l'incendie à l'aide d'extincteurs à dioxyde de carbone (CO<sub>2</sub> à base de poudres).

- Demander l'intervention immédiate des POMPIERS (112).

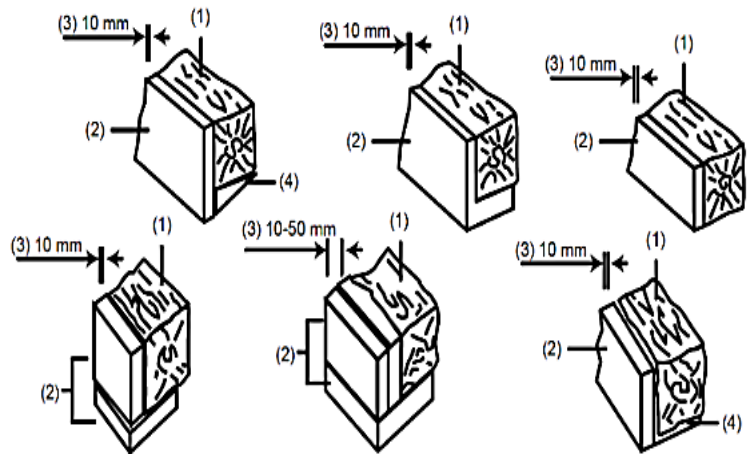
- Quittez l'endroit où est installé le poêle et ses environs.

- **N'éteignez en aucun cas le feu avec un jet d'eau.**

### 4.3. Protection des poutres et des colonnes

Dans les modèles insérables, en raison du rayonnement thermique émis, nous devons prendre en compte la protection des différentes parties structurelles de la maison, en devant les protéger au cas où nos équipements seraient proches d'elles, en tenant compte du fait qu'en aucun cas temps, des températures supérieures à 65 °C doivent être atteintes dans les zones combustibles.

- 1- Structure du logement.
- 2- Isolation avec matériau réfractaire.
- 3- Bosse.
- 4- Protection métallique.



**IMPORTANT: FM Calefacción sera exoneré de tout type de responsabilité en raison d'un dysfonctionnement de l'équipement causé par une mauvaise installation ne répondant pas aux exigences décrites ci-dessus et/ou par une mauvaise utilisation de produits inappropriés.**

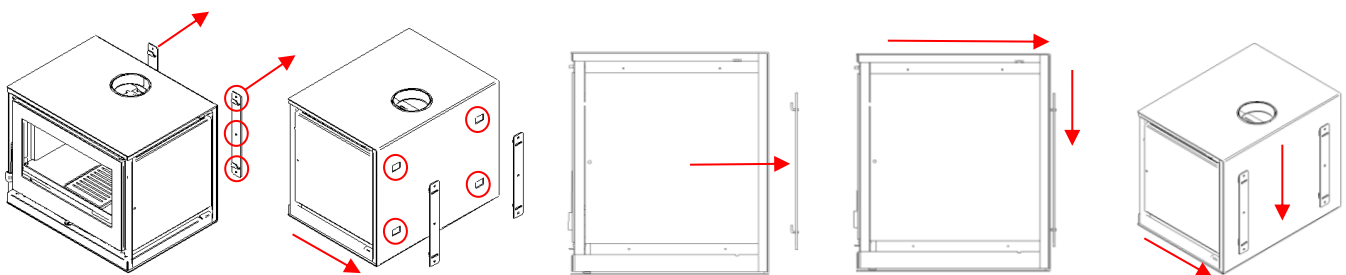
### 4.4. Installation d'équipements suspendus

FM Calefacción dispose d'une grande variété d'équipements qui peuvent être installés accrochés à votre mur, qui sont fournis avec des systèmes d'ancrage pour réaliser cette opération, bien qu'aucun type de vis ou similaire ne soit fourni pour l'installation des systèmes d'ancrage, qui doivent être choisis par l'installateur, en s'adaptant aux caractéristiques de la surface où l'équipement va être installé, car elles peuvent varier selon qu'il s'agit de briques de séparation, de briques doubles, etc...

Si vous utilisez des chevilles au mur (non fournies avec l'équipement), vous devez tenir compte du fait qu'à aucun moment chacune d'elles ne doit avoir un diamètre inférieur à 8 mm.

Dans le même temps, nous devons également prendre en considération la résistance thermique de la surface où nous allons accrocher notre équipement car il est possible que nous devions placer un certain type d'isolation entre notre équipement et le mur lui-même pour éviter qu'il ne subisse des dommages. type de dommage ou de détérioration dû aux températures élevées que peut atteindre la surface de l'équipement allumé.

Ci-dessous, vous pourrez voir une série d'images qui peuvent vous aider lors de la procédure d'installation.



### 4.5. Systèmes d'évacuation des fumées, tubes et connexions

Il est toujours bon de rappeler que le système d'évacuation des fumées revêt une importance fondamentale pour le fonctionnement correct et sûr du produit. L'installation doit être réalisée par du personnel qualifié et conforme aux normes en vigueur. Le système d'évacuation des fumées de l'équipement est installé par effet de pression sur la chambre de combustion. Il est important que ce système d'évacuation des fumées soit correctement raccordé aux matériaux spécifiques et qu'il présente les caractéristiques suivantes:

- Les tubes doivent être hermétiquement fermés, il est donc nécessaire d'utiliser des tubes en acier équipés de joints en silicone.

- Ils doivent être homologués pour la résistance au feu, travailler sous pression en même temps que pour les hautes températures (un tube isolé à double paroi AISI316 est recommandé car résistant aux hautes températures).

Grâce au raccord de raccordement, le poêle peut être raccordé à un nouveau conduit d'évacuation des fumées ou à un conduit existant en maçonnerie ou en métal, et celui-ci doit obligatoirement être isolé. Dans le cas où l'évacuation des fumées existe déjà, il est nécessaire d'effectuer un contrôle par du personnel autorisé pour faire une déclaration de conformité de l'intégrité et des dimensions du conduit à raccorder au poêle avant utilisation. Le désenfumage ne peut pas être effectué dans des lieux fermés ou semi-fermés. Nous recommandons un nettoyage périodique du système d'évacuation des fumées, même s'il est fabriqué selon les critères indiqués par l'installateur et/ou le constructeur et avec des matériaux ignifuges et isolés et selon la réglementation en vigueur. Les tubes utilisés pour le système d'évacuation des fumées doivent être rigides, en acier, poncés intérieurement et accompagnés de joints en silicone.

La longueur doit être calculée dans tous les tubes horizontaux et verticaux, en considérant que les coudes à 90° ont une équivalence de 1 mètre horizontal.



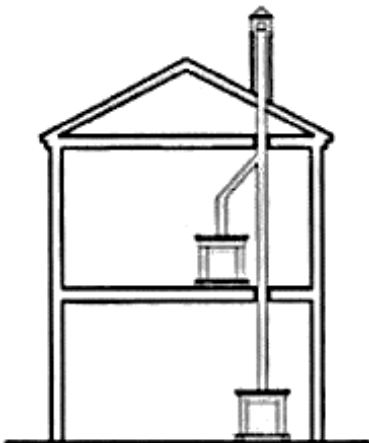
**ATTENTION:**

Ne raccordez pas le tube d'évacuation des fumées à:

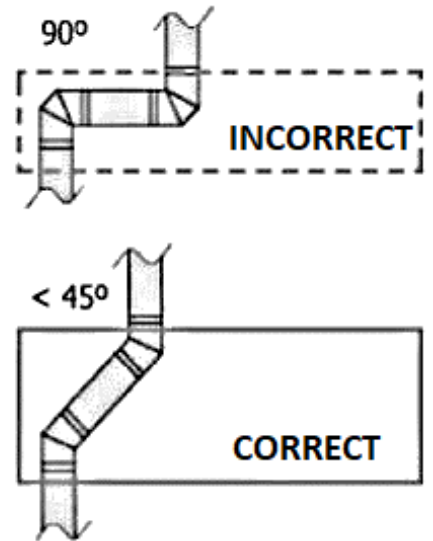
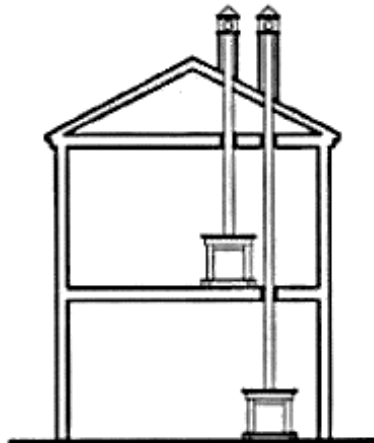
- Un conduit de fumée utilisé par d'autres générateurs de chaleur (cheminées, poêles à bois, chaudières...).
- Vers un système d'extraction d'air.

Ensuite, nous montrons une série d'images montrant comment réaliser le raccordement du conduit de fumée.

**INCORRECT**



**CORRECT**



4.5.1. Manchon anti-condensation

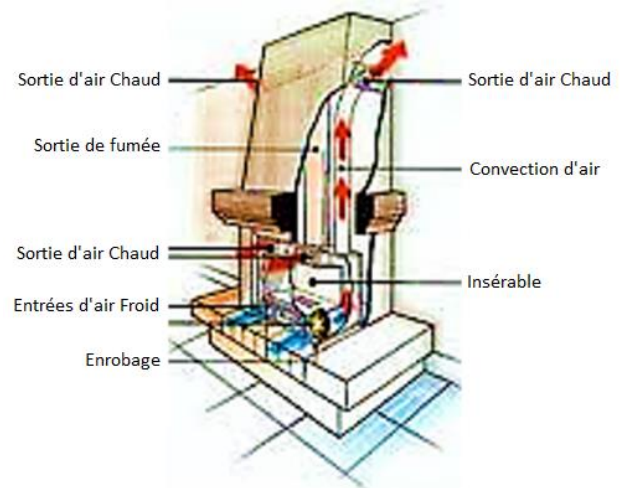
Il faut savoir qu'il existe un dispositif optionnel appelé "MANCHON ANTI-CONDENSATE" qui permet à votre installateur d'assembler la sortie de fumée de telle manière que, dans le cas où votre installation génère une certaine condensation à un moment précis, celle-ci sera redirigée vers l'intérieur des tubes et n'est donc jamais visible. Cet appareil est conçu pour être installé directement à la sortie de l'équipement.



#### 4.6. Convention naturelle (modèles insérables)

Dans le cas où vous êtes confronté à un insert, vous devez garder à l'esprit qu'il est nécessaire de prévoir des zones ouvertes dans le revêtement, où il sera encastré, en bas, à l'avant, en haut et sur les côtés, afin d'obtenir un refroidissement constant, évitant ainsi une concentration de chaleur qui pourrait provoquer des dysfonctionnements et/ou des alarmes, etc.

Dans la partie inférieure, nous aurons des ouvertures d'une section minimale de 600 cm<sup>2</sup> qui permettront l'entrée du flux constant d'air froid, tandis que dans la zone supérieure, nous installerons des sorties par lesquelles le flux d'air chaud généré pourra être évacué, ce qui doit avoir une section jamais inférieure à 550 cm<sup>2</sup>.



#### 4.7. Mesures d'insertion (modèles insérables)

Pour respecter les bonnes mesures de montage et de façade de l'équipement, vous devez vous référer à la fiche technique correspondante de chaque modèle.

#### 4.8. Dernière partie de la cheminée

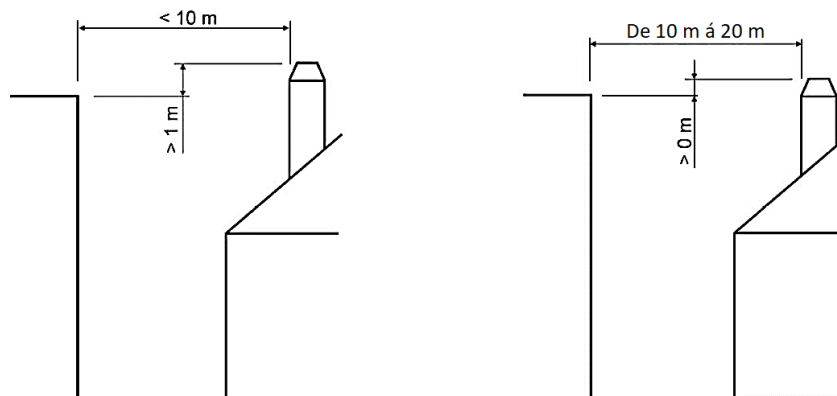
La cheminée est positionnée à l'extrémité du conduit et sa fonction est:

- Évacuer les résidus de combustion dans l'atmosphère.
- Évitez l'entrée de pluie ou d'autres objets dans le tube de sortie de fumée.
- Garantir l'évacuation des résidus de combustion, même s'il y a du vent.

La partie supérieure de la cheminée doit répondre aux critères suivants:

- La section intérieure doit être la même que celle du conduit de désenfumage
- La section de sortie ne peut pas être inférieure à deux fois la section intérieure du conduit.
- Construit de telle manière qu'il empêche la chute de pluie, de neige... à l'intérieur du tube d'évacuation des fumées même en cas de vent.
- Il doit être facile à démonter pour permettre l'accès pour le nettoyage, ainsi que pour les révisions périodiques.
- Terminer esthétiquement l'installation de désenfumage en harmonie avec l'esthétique du bâtiment.
- Être correctement positionné, garantissant une dispersion correcte des particules de combustion.

La Cheminée ne doit pas rencontrer d'obstacles dans un rayon de 10 mètres, tels qu'un mur, des arbres... Si l'un de ces objets existe, la cheminée doit être surélevée d'au moins 1 mètre au dessus de l'obstacle (Voir Norme UNE 123001).



**ATTENTION: Le fabricant décline toute responsabilité si les règles de contrôle et d'utilisation décrites dans ce manuel ne sont pas respectées.**

## 5. FONCTIONNEMENT. PREMIÈRE UTILISATION DE L'ÉQUIPEMENT

- Avant la première mise sous tension, vous devez retirer tous les accessoires présents à l'intérieur de l'équipement, tels que le manuel d'instructions, le gant ignifuge et le système mains froides.
- **Il est recommandé** d'ouvrir une fenêtre pour aérer la pièce.
- Pour le processus d'allumage du poêle, il est recommandé d'utiliser du papier, des pastilles d'allumage et des petits bâtons de bois de chauffage. Une fois le feu allumé, ajoutez deux bâtons de 1 à 1,5 kg à la première charge. Lors de cet allumage, les bouches d'aération du poêle doivent être complètement ouvertes, et si nécessaire, vous pouvez également vous aider, au début, en ouvrant le tiroir à cendres. Une fois que le feu a pris de l'intensité, réglez l'intensité du feu en fermant plus ou moins la régulation de l'air primaire et le tirage de la cheminée.
- Pour atteindre la puissance nominale de ce poêle, vous devez placer une quantité de bois de chauffage d'environ 3,30 kg, à 1 heure d'intervalle. L'appareil ne doit pas être rechargé tant que la charge précédente n'a pas été consommée et qu'il ne reste que la réserve de braises.
- Le tiroir cendrier, situé à l'intérieur du poêle et derrière la porte, sert à retirer les cendres. Videz-le souvent sans attendre qu'il se remplisse trop pour ne pas abîmer le grill, soyez prudent avec les cendres; Jusqu'à 24 heures plus tard, il peut encore faire chaud.
- En cas de surchauffe, fermez les bouches d'aération pour réduire l'intensité du feu.
- En cas de dysfonctionnement, fermez les courants d'air et les régulations aériennes, et consultez le point de vente.
- Les portes de la chambre de combustion et du cendrier doivent rester fermées, sauf lors de l'allumage, du ravitaillement et de l'évacuation des matières résiduelles, pour éviter toute fuite de fumée.
- Gardez les bouches d'aération libres de toute obstruction.
- L'appareil est conçu pour un fonctionnement intermittent et non continu.
- Dans le cas où votre équipement dispose d'un four intégré, vous devez tenir compte du fait que, lors des premières allumages de l'équipement, en cas de maintien du ou des plateaux en acier inoxydable à l'intérieur, il est nécessaire de verser un quantité d'eau dessus, qui couvre un minimum de 10 mm de hauteur. De cette façon, vous éviterez que lesdits plateaux ne se déforment à l'avenir.

### 5.1. Peinture au premier éclairage

- Il est essentiel que le premier allumage soit effectué lentement, en suivant la procédure d'allumage.
- Lors des premiers allumages, l'équipement doit être chargé d'une petite charge de bois de chauffage, lui permettant de brûler lentement. Ce fait permet à la peinture d'adhérer correctement au métal et de se réticuler pour s'adapter aux dilatations et contractions que subira l'équipement au cours de sa vie utile, évitant ainsi à la peinture de perdre ses propriétés.



- Lorsque l'équipement est allumé pour la première fois, il peut émettre des fumées et des gaz, ce qui est dû à l'évaporation des composants de la peinture et des huiles utilisées dans le processus de fabrication.
- La peinture anti-chaaleur a des caractéristiques différentes de la peinture extérieure ou à base d'eau: c'est une peinture qui peut fonctionner à des températures élevées sans être endommagée, mais qui est faible à l'exposition à des agents tels que l'eau ou des niveaux élevés d'humidité, ainsi qu'à la graisse ou produits de nettoyage abrasifs, et plus encore si une procédure correcte n'est pas effectuée lors des premiers allumages.

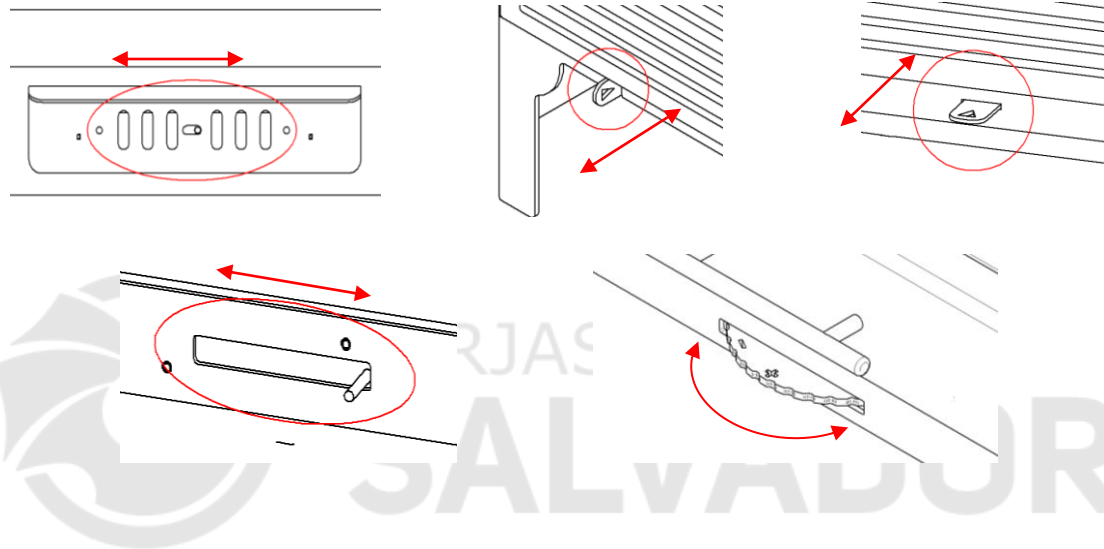
### 5.2. Système mains froides/gants

Étant donné que certaines parties de votre équipement atteignent des températures élevées pendant le fonctionnement, un crochet a été inclus qui fait office de main froide et de gant de protection. Il faut tenir compte du fait que l'utilisation de ces accessoires ne vous dispense pas du fait que, si vous touchez un composant présentant une température excessive, cela peut provoquer des brûlures, vous devez donc être prudent lorsque vous effectuez tout type de manipulation.



### 5.3. Régulation de l'air Primaire

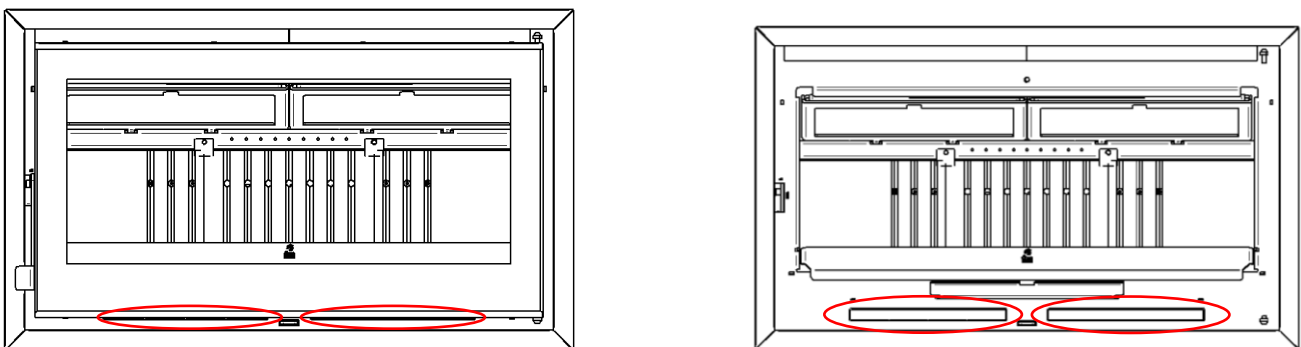
Afin de réaliser une combustion correcte, tous les équipements disposent d'un système d'entrée du débit d'air, qui peut être régulé par différents mécanismes en fonction du modèle que vous avez acheté. Ci-dessous, nous montrons une série d'images pouvant servir d'exemple de certains systèmes installés par les équipes de FM Calefacción.



#### 5.3.1. Régulation de l'air primaire pour certains modèles d'inserts

La régulation de l'entrée d'air primaire dans une partie de la gamme d'inserts peut être effectuée soit de la manière habituelle, en obtenant l'air nécessaire à la combustion par l'avant de l'équipement, pour lequel nous devons casser les deux pièces prédécoupées que nous trouverons sous la bouche d'alimentation de l'équipement et qui sont cachées par la porte, soit nous pouvons canaliser l'entrée dudit air comme décrit au point "7.2. Kit de Conduits d'Air Primaire II".

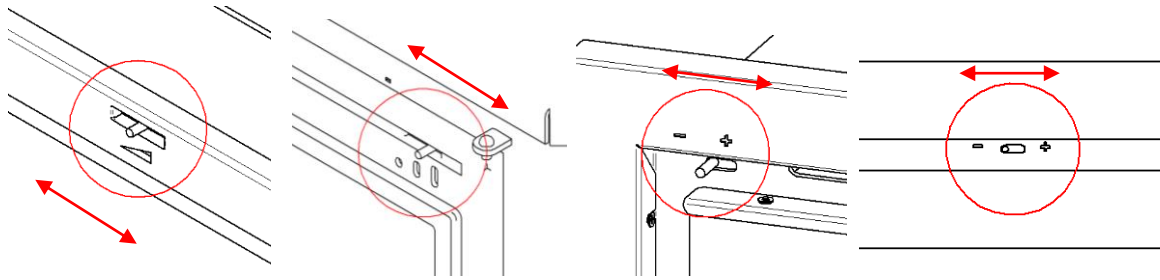
Ci-dessous, nous montrons une série d'images qui vous aideront à visualiser ce qui est décrit dans cette section.



### 5.4. Régulation de l'air Secondaire / Nettoyant vitres

L'objectif du système Air Secondaire / Lavage des Vitres est à la fois de fournir de l'air pour la combustion et ainsi d'optimiser la consommation de carburant en brûlant les gaz générés lors de la combustion elle-même et qui n'ont pas été brûlés auparavant, ainsi que de générer un rideau d'air entre le verre et la combustion elle-même, évitant ainsi que le verre ne se salisse excessivement.

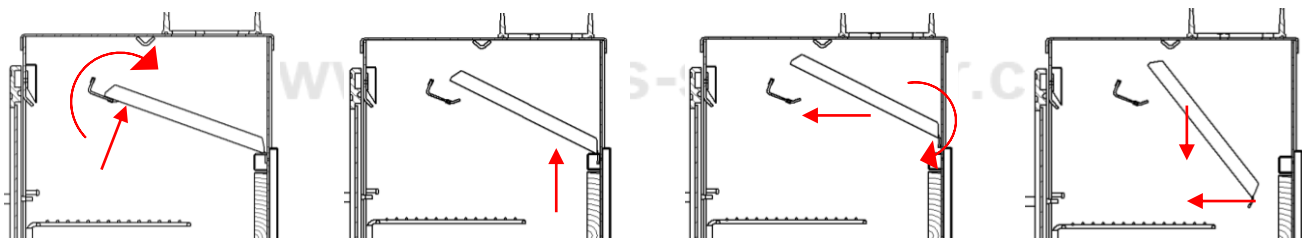
Ci-dessous, nous montrons une série d'images qui vous servent d'exemple pour visualiser ce qui est décrit dans cette section.



## 5.5. Montage et démontage des déflecteurs

Ci-dessous, nous montrons un exemple avec des images qui peuvent vous aider à visualiser les étapes à suivre lors du montage et du démontage des déflecteurs dont dispose votre équipement.

- Poussez légèrement la partie avant du déflecteur vers le haut pour la libérer de sa zone d'ancrage, ce qui permet de faire légèrement pivoter le déflecteur.
- Dans un deuxième temps, nous relèverons la partie arrière du déflecteur, en le libérant cette fois de son ancrage arrière.
- Par la suite, nous rapprocherons la partie avant de nous pour libérer tout élément appartenant au design qui pourrait gêner la rotation de la partie arrière.
- Une fois que nous avons tourné la partie arrière, nous pouvons abaisser le déflecteur, étant ainsi complètement libéré et donc nous pouvons le sortir par l'espace de la porte pour tout travail que nous souhaitons y effectuer.



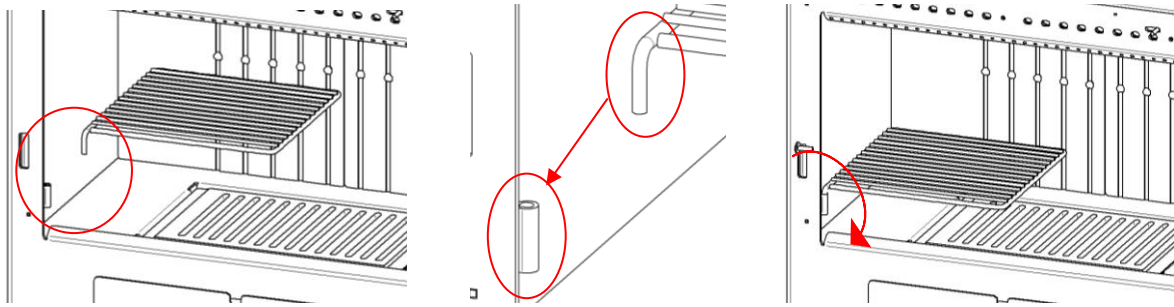
## 5.6. Régulation de la ventilation

Le réglage des ventilateurs, dans le cas où votre équipement en possède un, dépend du type de système que nos équipements ont incorporé, vous devez donc être attentif et lire attentivement la section "8. KIT DE VENTILATION" de ce manuel.

## 5.7. Grill rôti

Une grande variété d'équipements vendus par FM Calefacción disposent en standard d'un barbecue que vous trouverez à l'intérieur de sa chambre de combustion, qui est utilisé par les utilisateurs pour rôtir une grande variété de produits alimentaires s'ils le souhaitent. Il faut souligner la polyvalence de ce gril puisque le système rotatif nous permet de positionner les aliments dessus à l'extérieur de la chambre de combustion. L'utilisation ou non de cet accessoire est de la responsabilité exclusive de l'utilisateur et FM Calefacción ne peut garantir que l'évacuation des gaz générés pendant la période de cuisson s'effectue de manière adéquate. Pour procéder à son montage, il suffit d'insérer l'appendice qui porte la grille dans la douille installée à cet effet dans la chambre de combustion.

Ci-dessous, nous montrons une série d'images qui vous aideront à visualiser ce qui est décrit dans cette section et son assemblage correct.



## 6. ENTRETIEN ET SOINS



Les opérations de nettoyage et d'entretien garantissent le bon fonctionnement du produit dans le temps.



### ATTENTION:

- Avant d'effectuer l'opération de nettoyage et d'entretien, vérifier que l'équipement et les tubes de raccordement de sortie des fumées sont complètement froids.
- N'utilisez jamais de produits inflammables pour l'opération de nettoyage.

### 6.1. Nettoyage et entretien de la sortie de fumée

Un système d'évacuation des fumées (raccordements et conduits) en bon état est un gage de sécurité et de bon fonctionnement de vos équipements.

- Nous recommandons un nettoyage régulier et fréquent selon les indications écrites fournies par l'installateur et/ou le fabricant du matériel installé (la loi exige la fourniture de cette documentation) et selon la réglementation en vigueur. Il est recommandé de le faire une fois par an.

- Le conduit d'évacuation des fumées doit être vérifié régulièrement et nettoyé par du personnel qualifié, avant le premier allumage ou après une longue période de non-utilisation du poêle.

- Pour éviter la formation de crésote (suie): Maintenir le poêle avec la commande d'air primaire complètement ouverte pendant 30 minutes par jour pour brûler la crésote déposée à l'intérieur du poêle et du système d'évacuation. Le tube du raccord de cheminée doit être inspecté au moins une fois par mois pendant la saison d'utilisation du poêle afin de déterminer si une formation de crésote s'est produite. Si le verre se salit fréquemment, la plage de température de combustion est basse; cela vous indique le risque de formation de crésote.

- La crésote accumulée doit être éliminée à l'aide d'une brosse à ramoneur ou d'un nettoyeur spécifique conçu à cet effet. Pour cette raison, il est recommandé qu'avant chaque saison d'utilisation, une inspection professionnelle de l'ensemble du système soit effectuée, nettoyée et réparée, si nécessaire.

- En cas d'incendie dans la cheminée, si vous le pouvez, fermez les bouches d'aération et contactez immédiatement les autorités.

### 6.2. Nettoyage et entretien des équipements

Les opérations de nettoyage et d'entretien garantissent le bon fonctionnement et la sécurité du produit dans le temps. L'entretien doit être effectué ponctuellement, en fonction de la consommation, au moins une fois par an et toujours après la période estivale et avant la période automne/hiver. Vous devrez programmer les interventions techniques de maintenance avec le service d'assistance technique qui pour chaque révision devra vous remettre un certificat de conformité. Un bon nettoyage du poêle est essentiel à son bon fonctionnement.

Il existe une série d'opérations de nettoyage qui doivent être effectuées périodiquement par l'utilisateur, indépendamment des opérations qui doivent être effectuées par le service technique, et que l'on pourrait résumer comme suit:

- Démontage et nettoyage des déflecteurs que peut comporter l'équipement (Voir section "5.5. Montage et démontage des déflecteurs").
- Démontage et nettoyage de la grille en fonte.
- Nettoyage de toute la chambre de combustion à l'aide d'un aspirateur et/ou d'un ustensile qui garantit l'élimination des restes de cendres qui s'y accumulent. Lors de cette opération, il est nécessaire d'installer le cendrier.

- Aspirez légèrement la zone des ventilateurs ambiants si l'équipement en est équipé, pour éviter l'accumulation de débris qui interfèrent avec l'échange thermique et d'éventuels blocages, et par conséquent leur dysfonctionnement ou leur casse.

- Une fois que nous avons vérifié que notre équipement est propre à l'intérieur, nous procédons au désinstallation de notre tiroir à cendrier et à son nettoyage, en passant l'aspirateur dans la cabine où il est installé, en nous assurant que cette dernière est complètement propre et que lors du montage du cendrier, aucune saleté n'est entraînée à l'intérieur. cela pourrait causer de futurs problèmes de combustion.

Ce dernier point est très important, puisque l'accumulation de cendres peut finir par obstruer l'entrée d'air primaire, provoquant ainsi le blocage de la régulation de l'air primaire. De cette façon, l'équipement fonctionnerait toujours comme s'il avait un tirage fermé, raison supplémentaire pour laquelle de la fumée peut apparaître lors de l'ouverture de la porte pour faire le plein de l'équipement. Liste des principales opérations de nettoyage et d'entretien qui doivent être effectuées par le service d'assistance technique en général:

- Nettoyage des ventilateurs d'ambiance si notre équipe en possède.
- Nettoyage de toutes les pièces inaccessibles à l'utilisateur, ainsi que du caisson incendie. Dans les équipements dotés d'un four, la partie supérieure doit être nettoyée à travers les registres que l'équipement possède dans la partie supérieure de la porte dudit four.
- Vérification de l'état de la grille en fonte.
- Contrôle et changement du cordon de porte.
- Contrôle et changement de la fibre située entre le verre et la porte.
- Démontez et nettoyez le raccord union situé juste à l'entrée de la sortie des fumées.
- Délivrance de la déclaration d'intervention certifiant l'exécution de l'entretien.



**ATTENTION: N'effectuez pas de tâches de nettoyage et d'entretien sans vous assurer que le poêle est complètement refroidi.**

### 6.2.1. Surface externe

Utilisez un chiffon doux et un détergent liquide neutre pour nettoyer les parties externes, en les séchant avec un chiffon sec. Ne pas utiliser d'éponges ou d'autres matériaux, tels que des produits inflammables, pour limer la surface, ce qui pourrait provoquer un éventuel écaillage de la peinture, une opacité du verre, etc.

### 6.2.2. Verre

Le verre s'auto-nettoie pendant le fonctionnement du poêle, l'air touche l'intérieur du verre et le nettoie des cendres et des particules. Il est possible qu'après plusieurs heures de fonctionnement, la vitre se salit à l'intérieur. Cela peut être dû à la qualité du combustible utilisé, ainsi qu'à un mauvais tirage de l'orifice de sortie des fumées. Dans ce cas, nettoyez la vitre à l'aide d'un chiffon en coton imbibé de détergent pour vitres.

Si au bout d'un certain temps nous observons une accumulation abondante de cendres et de particules, générées lors de la combustion, qui ne ressortent pas avec le nettoyant pour vitres de routine, il est possible d'appliquer un produit tel que du cirage liquide, que nous appliquerons, à l'aide d'un chiffon sec, en le laissant agir (équipement froid) pendant un court instant et en le retirant avec un chiffon ou un chiffon.



**IMPORTANT: Le nettoyage de la vitre doit être effectué uniquement et exclusivement avec l'appareil froid pour éviter une éventuelle explosion.**



**Bris de verre: Le verre résiste à des températures allant jusqu'à 750° de saut thermique et son bris ne peut être provoqué que par un coup mécanique tel qu'un choc, un coup de porte, etc., c'est pourquoi son remplacement n'est pas possible. La garantie.**

### 6.2.3. Joint de porte de caserne de pompiers

Ce joint garantit la fermeture hermétique du poêle et garantit donc également son bon fonctionnement. Il est nécessaire de le vérifier régulièrement et de le remplacer immédiatement s'il est en mauvais état. Cette opération doit être effectuée uniquement par un technicien spécialisé.

#### 6.2.4. Tiroir à cendres

Le cendrier doit être retiré et nettoyé périodiquement. Cette opération peut être réalisée plus ou moins fréquemment en fonction de la qualité du carburant utilisé et des résidus de combustion qui se forment.

#### 6.2.5. Gril de coulée

Afin d'avoir une combustion optimale, vous devez nettoyer toutes les particules et cendres accumulées dans la grille en fonte, en accordant une attention particulière aux rainures qu'elle présente. A chaque fois que vous retirez le gril, remettez-le correctement avant de redémarrer l'équipement. Ce type d'entretien doit être effectué au moins une fois par jour. Seule une grille propre peut garantir le bon fonctionnement de l'équipement.

#### 6.2.6. Grèves saisonnières

Si l'équipement n'est pas utilisé pendant une longue période, il est conseillé de laisser la chambre de combustion complètement vide de carburant et de cendres, évitant ainsi l'agglomération du carburant. En même temps, nous nettoierons à la fois l'équipement et le conduit de fumée, en éliminant complètement les cendres et autres résidus. Pour assurer un bon nettoyage du conduit de fumée, lire attentivement la section "6.1. Nettoyage et entretien de la sortie de fumée" dans ce manuel.

### 7. CANALISATION PRIMAIRE DE L'AIR

Il existe différents modèles qui offrent une canalisation d'air primaire, nous permettant d'apporter l'air nécessaire à la combustion à partir d'une pièce autre que celle où l'équipement est installé, ou de l'extérieur si cela est jugé approprié. Veuillez noter qu'aucun kit de conduits d'air primaire n'est inclus avec l'équipement et doit donc être acheté séparément.

Les modèles suivants commercialisés par FM Calefacción disposent de l'option de conduit d'air primaire susmentionnée:

- Tous les modèles inclus dans la gamme d'inserts.
- Tous les modèles inclus dans la série IC.
- Tous les modèles inclus dans la série IZ.

#### 7.1. Kit de canalisation d'air primaire I

Ce type de KIT nous permet de canaliser l'air primaire, situé à l'arrière de celui-ci, au moyen du couplage d'une buse de Ø 120 mm.

Il faut garder à l'esprit que ce type de conduit d'admission d'air primaire n'est pas réglable, le flux d'air sera donc continu et complet.



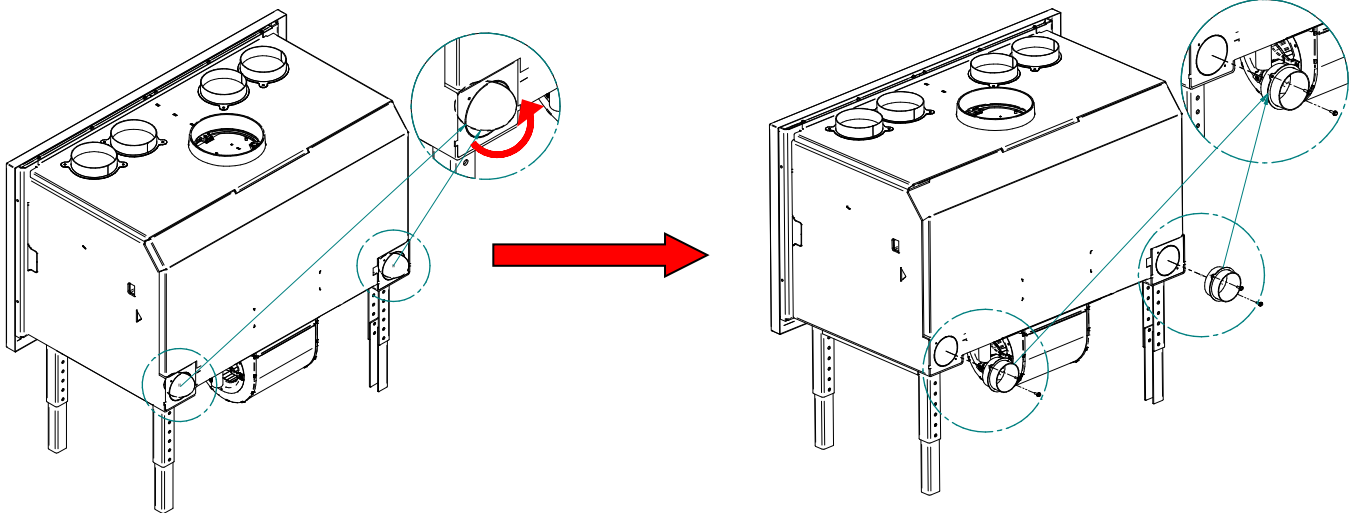
**AVERTISSEMENT: L'installation et/ou la désinstallation doivent être effectuées par du personnel qualifié, sachant que dans le cas contraire, le fabricant décline toute responsabilité envers la personne qui a effectué l'installation.**

#### 7.2. Kit de canalisation d'air primaire II

Ce kit nous permet de canaliser l'entrée d'air primaire d'une pièce autre que celle où est installé notre équipement, ou de l'extérieur si souhaité, obtenant ainsi une unité étanche. Le KIT se compose de 1 ou plusieurs buses (selon le modèle) 80 mm de diamètre qui doivent être vissées à l'arrière de l'appareil et sur lesquelles nous pouvons installer des tubes d'admission de ce diamètre si nécessaire.



Ci-dessous, nous montrons une série d'images qui nous aideront à installer le kit discuté dans ce point.



Pour une installation correcte du kit de conduits d'air primaire, il est nécessaire de retirer les prédécoupes (si notre équipement en dispose) qui contiennent les trous dans lesquels s'insère chacune des buses. Une fois retirées, les buses s'insèrent dans le renforcement et se vissent dans les trous d'angle à l'arrière de l'appareil.

Il faut tenir compte du fait que, indépendamment du fait que le Kit ait été installé ou non, la régulation de l'entrée d'air primaire s'effectue dans tous les cas à partir du système installé sur la partie avant de l'appareil et situé plus précisément sous la porte (Voir section "5.3. Régulation de l'air primaire" de ce manuel).



**AVERTISSEMENT: L'installation et/ou la désinstallation doivent être effectuées par du personnel qualifié, sachant que dans le cas contraire, le fabricant décline toute responsabilité envers la personne qui a effectué l'installation.**

## 8. KIT DE VENTILATION

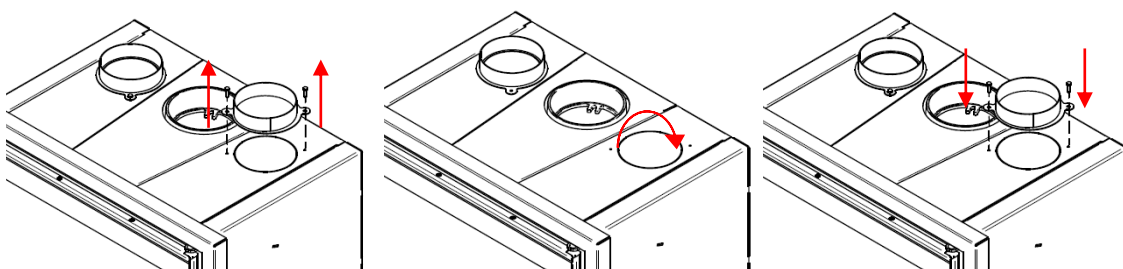
Il existe des équipements qui ont été installés en usine ou sur lesquels différents systèmes de ventilation peuvent être installés après l'achat, que nous tenterons d'expliquer et de définir ci-dessous.

### 8.1. Kit de ventilateur axial

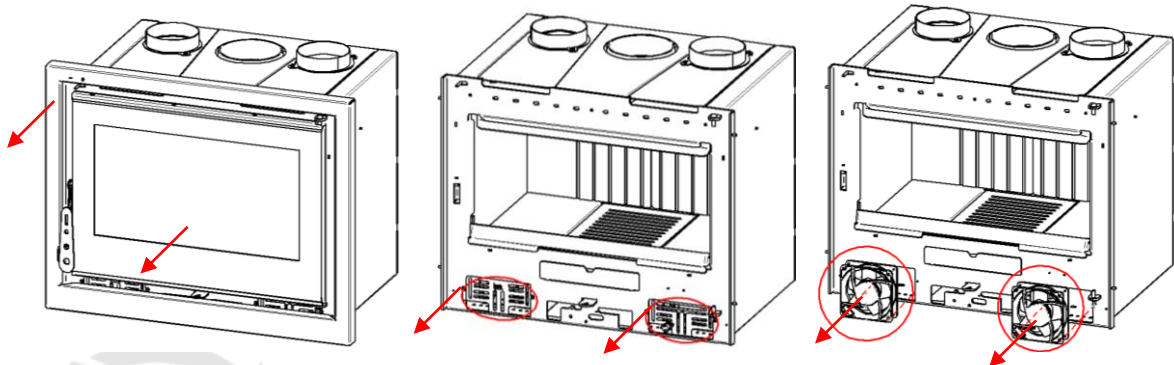
Les équipements sur lesquels est installé le kit de ventilateurs axiaux peuvent monter différents types d'électronique et donc la régulation desdits ventilateurs sera effectuée différemment. Ci-dessous, nous allons essayer d'expliquer comment les utiliser, en gardant à l'esprit que quel que soit le système installé sur notre équipement, le but est exactement le même.



Le flux d'air chaud fourni par ces ventilateurs peut être dirigé vers l'avant de l'appareil, chauffant ainsi la pièce où il est installé, ou nous pouvons utiliser l'une des buses de canalisation qui nous permet de canaliser ce flux vers une autre pièce si nous le souhaitons. Dans ce deuxième cas, nous devons casser et démonter la ou les buses que nous souhaitons utiliser, puis casser la prédécoupe et enfin réinstaller la ou les buses, comme indiqué dans les images suivantes.



Vous trouverez ci-dessous un exemple graphique montrant le système de montage des ventilateurs axiaux inclus dans le kit de conduits. Vous devez également garder à l'esprit que sur le côté de votre équipement, nous trouverons le câble électrique qui doit être connecté au réseau. Une connexion correcte au système de mise à la terre est essentielle.



- Débranchez-le du secteur.
- Démontez la porte et le cadre. Dévissez et retirez les grilles latérales qui recouvrent les ventilateurs. Dans l'un d'eux, nous verrons que le thermostat mentionné ci-dessus est installé.
- Des précautions doivent être prises à tout moment et mémoriser la position des connexions effectuées.
- Dévissez les ventilateurs axiaux pour pouvoir les sortir de leur compartiment.



**IMPORTANT: L'utilisation de l'équipement doit toujours être effectuée avec les ventilateurs connectés à l'alimentation, sinon ils pourraient être endommagés, aspect qui n'est à aucun moment couvert par la garantie.**



**AVERTISSEMENT: L'installation et/ou la désinstallation doivent être effectuées par du personnel qualifié, sachant que dans le cas contraire, le fabricant décline toute responsabilité envers la personne qui a effectué l'installation.**

### 8.1.1. Régulation par interrupteur à 3 positions

- Position 0: position d'arrêt. Les ventilateurs resteront éteints tant que le thermostat de sécurité ne détectera pas une température qui pourrait endommager les ventilateurs. Le thermostat de sécurité démarrera automatiquement les ventilateurs lorsqu'une température comprise entre 50°C et 55°C est atteinte dans le canal d'air afin de protéger les ventilateurs de la surchauffe de leurs composants électriques. Lorsque le thermostat de sécurité détecte une température inférieure à 50°C, il éteint automatiquement les ventilateurs.
- Position 1: Les ventilateurs fonctionnent continuellement à vitesse lente.
- Position 2: Les ventilateurs tournent en continu à grande vitesse.

### 8.1.2. Régulation électroniquement

Si votre équipement dispose de l'électronique présentée dans cette section, vous devez prendre en compte les différents modes et types de fonctionnalités détaillés ci-dessous. Il faut savoir que l'électronique a la possibilité d'avoir une sonde ou un thermostat installé, bien que les équipements fabriqués par FM Calefacción S.L. Ils installent uniquement la version avec thermostat.



Le mode de fonctionnement est sélectionné à l'aide du bouton K1, tandis que pour modifier la vitesse du ventilateur, nous utiliserons le bouton K2. Dans les deux cas, pour passer d'un mode de travail ou d'une vitesse de travail à un autre mode souhaité, il faut appuyer brièvement sur le bouton spécifique.

- Manuel (M1 activé): Le ventilateur fonctionnera à la vitesse définie par l'utilisateur, que le thermostat soit activé ou désactivé.
- Automatique (M2 activé): La vitesse du ventilateur est réglée par l'utilisateur et le ventilateur n'est activé que si le thermostat est actif. Dans ce mode, vous ne pouvez pas régler la vitesse à 0.
- Proportionnel (M3 activé): Cette option n'est pas disponible car elle n'est opérationnelle que si votre équipement comprend une sonde, ce qui, comme nous l'avons mentionné précédemment, n'est pas le cas.

La carte électronique est équipée d'un capteur de température interne qui, s'il détecte une température supérieure à une valeur fixe de 90°C, activera automatiquement les ventilateurs.

Si pendant le processus de fonctionnement de l'équipement, la vitesse configurée est 0 et que le thermostat est activé en raison d'une température excessive, les ventilateurs s'activeront immédiatement à la vitesse 2 et notre LED M1 clignotera.

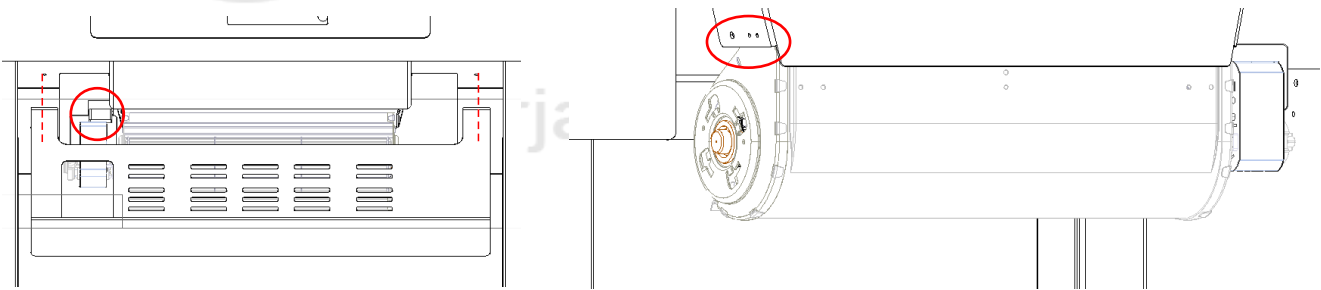
## 8.2. Kit de ventilateur tangentiel

Dans la gamme de produits, il existe différents modèles qui montent un ventilateur tangentiel, au lieu des ventilateurs axiaux mentionnés au point précédent, qui servent à canaliser l'air si cela est jugé approprié. A cette occasion le fonctionnement de l'électronique dont dispose ce kit est le suivant:

- Position 0: position d'arrêt.
- Position 1: Les ventilateurs fonctionnent continuellement à vitesse lente.
- Position 2: Les ventilateurs fonctionnent en continu à vitesse rapide.

L'installation de la ou des buses de canalisation doit être effectuée comme nous l'avons décrit précédemment dans la section "8.1. Kit de ventilateur axial".

Ci-dessous, nous montrons une série d'images où vous pouvez voir le système de démontage/montage du ventilateur tangentiel appartenant au Kit discuté dans ce point. De même, vous devez tenir compte du fait que le câble électrique doit être connecté au réseau. Il est essentiel de se connecter correctement à l'installation de mise à la terre et de tenir compte du fait que lors de tout type de manipulation du kit, le système doit être déconnecté du courant électrique.



- Dévisser les vis de la plaque de protection du ventilateur tangentiel. Cela nous donne un accès direct à notre ventilateur et par conséquent aux connexions électriques dont il dispose, que nous devons soigneusement désinstaller pour éviter de leur causer tout type de dommages.

- Dévissez les vis que possède notre ventilateur des deux côtés et qui permettent de le fixer à l'équipement. Après ce processus, nous verrons que notre ventilateur est totalement gratuit, ce qui nous permet de procéder à des travaux dessus pour effectuer la maintenance, les vérifications, etc...



**AVERTISSEMENT: L'installation et/ou la désinstallation doivent être effectuées par du personnel qualifié, sachant que dans le cas contraire, le fabricant décline toute responsabilité envers la personne qui a effectué l'installation.**

## 8.3. Kit de ventilation pour les modèles IZ et IC

Dans le cas où vous avez acheté l'un des équipements qui composent la famille IZ ou IC, sachez qu'il est possible d'adapter différentes options de KIT DE VENTILATION en fonction de nos besoins.

Si à tout moment, après l'achat et/ou l'installation de l'équipement, vous décidez de l'acheter, vous pouvez le faire sans aucun problème, en tenant toujours compte du fait qu'il doit être installé par un technicien qualifié et que ledit kit nécessite de l'espace pour pouvoir l'incorporer.

Les deux kits comprennent une unité de contrôle, avec sa télécommande correspondante, pour contrôler son fonctionnement. Lors de leur achat, nous trouverons un manuel où les fonctions qu'ils nous offrent seront expliquées en détail, ainsi que la manière dont le raccordement électrique doit être effectué.

Nous essaierons ensuite de détailler les fonctionnalités que nous apportent ces kits.

### 8.3.1. Kit turbine tangentielle

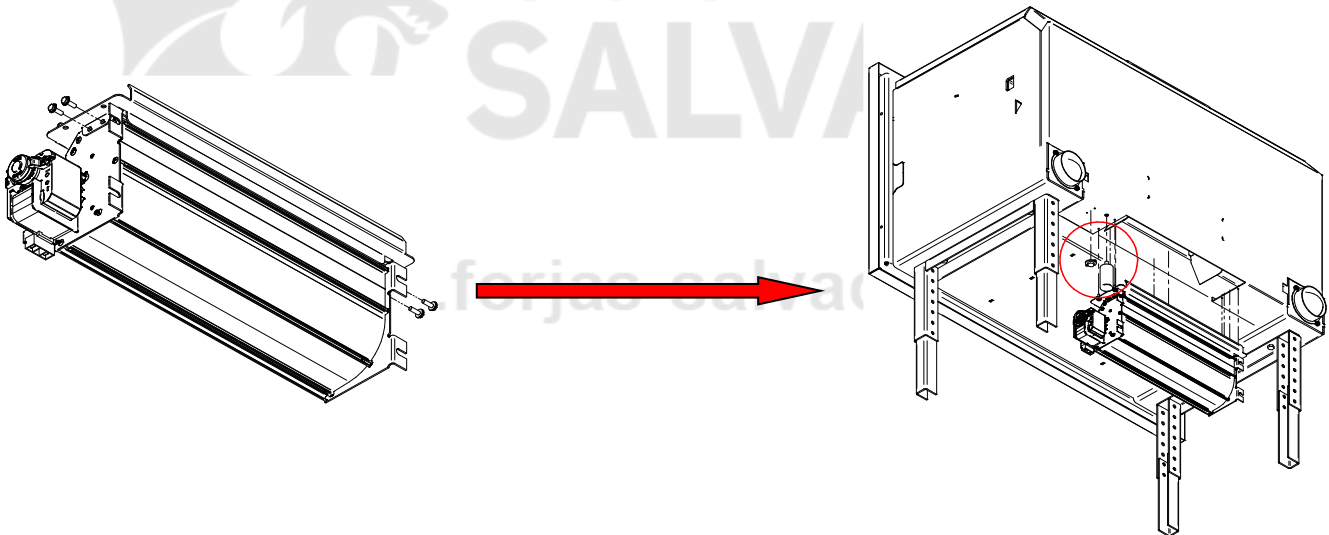
Nos encontramos con la opción de KIT DE TURBINA TANGENCIAL, la cual ha sido pensada para aprovechar al máximo el calor generado por nuestro equipo y, a través del flujo de aire que nos proporciona la turbina tangencial que instala, calentar la estancia donde se encuentre instalado notre équipe.

Il existe deux modèles différents de Kit Turbine Tangentielle, compatibles soit avec les modèles IZ-170 et IZ-180, soit avec le modèle IZ-100, et qui ne sont pas interchangeables entre eux puisqu'ils ont été calculés en fonction des dimensions, des besoins thermiques, etc..., de l'équipement dans lequel ils vont être installés. Dans le cas où vous avez acheté l'un des modèles suivants IZ-170 FKT, IZ-180 FKT ou IZ-100 FKT, sachez que votre équipement intègre en standard le kit décrit dans cette section.



Ce kit n'a pas été initialement conçu pour réaliser une canalisation car les pertes de charge que ce type de composants surmontent ne sont pas suffisantes pour garantir une canalisation optimale.

Ensuite, nous montrons une série d'images qui nous permettront de procéder à son installation sur l'ordinateur.



Pour monter la turbine tangentielle à l'équipement, il est nécessaire de l'installer au préalable sur la tuyère d'adaptation, en la vissant latéralement. En même temps, il faut visser le thermostat à l'équipement, un processus qui peut être effectué à tout moment lors du montage du kit acheté.



**AVERTISSEMENT: L'installation et/ou la désinstallation doivent être effectuées par du personnel qualifié, sachant que dans le cas contraire, le fabricant décline toute responsabilité envers la personne qui a effectué l'installation.**

### 8.3.2. Kit de turbine centrifuge

A cette occasion, nous trouvons l'option KIT TURBINE CENTRIFUGE, qui a été conçue pour tirer le meilleur parti de la chaleur générée par nos équipements et, grâce au flux d'air fourni par la turbine centrifuge qu'elle installe, chauffer la pièce où est installé notre équipement. et/ou diriger ledit flux, à travers un ou tous les tuyaux qu'il comprend (2 dans les modèles IZ-170 et IZ-180 et 4 dans la gamme IZ-100). Ce kit a été conçu pour exploiter les éventuelles canalisations installées et garantir que le débit qu'elles fournissent est suffisant pour l'amener dans des pièces éloignées, jusqu'à un maximum de 9 mètres.

Un fait à prendre en compte est que l'équipement acheté, bien qu'il n'ait qu'une seule turbine, est conçu de telle sorte que sur sa face avant



nous avons deux conduits de sortie d'air séparés l'un de l'autre. Cet aspect nous permet, avec l'aide fournie par les deux plaques que ce kit intègre (une à placer sur le côté gauche et l'autre sur le côté droit de l'avant de l'équipement), de le placer manuellement à l'avant. sortie d'air. que nous voulons de telle manière que tout le flux libéré dans la sortie bouchée soit dirigé vers les tuyaux installés dans ladite section, c'est-à-dire que si nous choisissons de boucher seulement une des sections, le flux qui la traverse sera sera redirigé vers les canalisations correspondantes, tandis que nous utiliserons le flux qui traverse l'autre vers la pièce où est installé notre équipement.

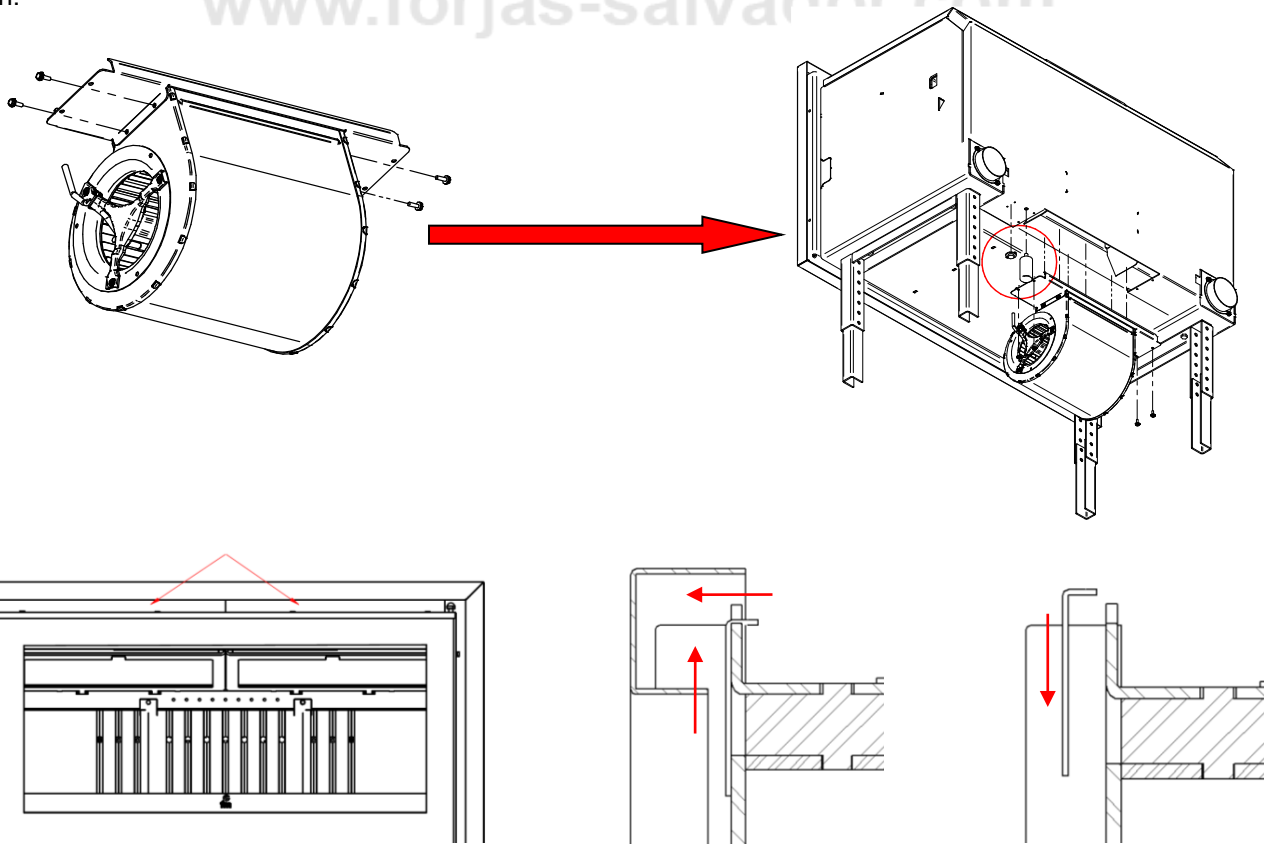
Les plaques mentionnées ci-dessus ne sont pas interchangeables entre elles, elles ont donc une position préétablie. La mise en place des deux plaques est simple, rapide et peut être effectuée à tout moment sans avoir recours à des vis ni à aucun outil. Pour ce faire, nous souleverons ladite plaque uniquement sur l'avant de l'équipement, et sur la sortie avant que nous voulons annuler, et nous la placerons en faisant correspondre certaines saillies situées sur l'équipement avec les perforations que présente la plaque en question.

Dans le KIT conçu pour les modèles IZ-170 et IZ-180, vous recevrez les mêmes plaques, cependant, si nous procédons à leur utilisation dans le IZ-170, nous devons les casser dans la zone pré-perforée qu'elles ont depuis leur longueur totale a une conception différente pour une utilisation sur le IZ-180.

Pour assembler la turbine centrifuge de l'équipement, une procédure identique à celle précédemment effectuée sur la turbine tangentielle sera suivie (Voir section « 8.3.1. Kit turbine tangentielle » de ce manuel). Il est nécessaire d'installer au préalable la tuyère d'adaptation turbine en la vissant latéralement. Après ce montage préalable, il est nécessaire de fixer le condenseur et le thermostat de sécurité sur l'équipement, sur le côté inférieur gauche (en observant l'équipement par l'arrière).

Comme dans la section précédente, si vous avez acheté l'un des modèles suivants IZ-170 FKC, IZ-180 FKC, IZ-100 FKC ou IC-100 FKC, sachez que votre équipement dispose du kit décrit dans cette section.

Ci-dessous, nous pouvons voir une série d'images qui nous aident à installer le kit sur l'équipement, ainsi que des images où nous pouvons voir comment s'effectue l'installation/désinstallation des plaques discutées dans cette section.



Vous aurez pu constater comment les sorties prévues pour les canalisations sont bouchées pour éviter les pertes de débit dues auxquelles elles ne sont pas utilisées et ainsi optimiser le fonctionnement de nos équipements.

Pour procéder à l'installation de la ou des buses de canalisation dans notre équipement, nous devons suivre les étapes simples suivantes:

- Casser les trous prédécoupés dans lesquels nous envisageons d'installer les tuyaux.
- Placez la buse de canalisation dans cette position et procédez au vissage.



**AVERTISSEMENT: L'installation et/ou la désinstallation doivent être effectuées par du personnel qualifié, sachant que dans le cas contraire, le fabricant décline toute responsabilité envers la personne qui a effectué l'installation.**

### 8.3.3. Kit Amovible

Certains équipements ont la caractéristique que leur ventilateur est amovible de l'intérieur de la chambre de combustion et, bien que leur fonctionnalité soit exactement la même que ci-dessus, s'il est nécessaire de remplacer l'un de ses composants, de le démonter ou d'effectuer une maintenance, une attention particulière doit être accordée à la manière de procéder, pour laquelle un accès QR est fourni à l'INSTRUCTION TECHNIQUE correspondante où les étapes à suivre seront indiquées.

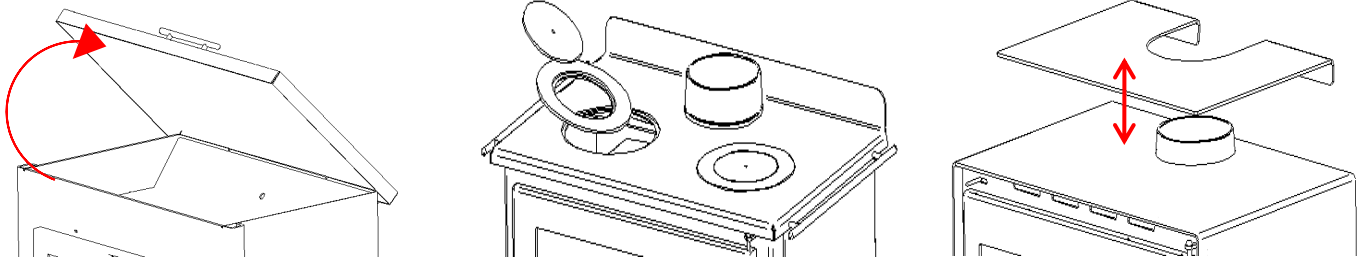


**ATTENTION: Tout type de manipulation doit être effectué par du personnel qualifié, sachant que dans le cas contraire le fabricant décline toute responsabilité envers la personne ayant effectué ladite manipulation.**

## 9. PLAQUE CHAUFFANTE

Dans la gamme d'équipements vendus par FM Calefacción, nous trouvons une série d'unités qui incluent un chauffe-plats de cuisine en standard et d'autres auxquelles un accessoire amovible peut être fixé (non inclus avec l'équipement et devrait être acheté séparément) pour pouvoir l'intégrer à votre équipement.

Ci-dessous, nous vous présentons les différentes versions que vous pouvez trouver.

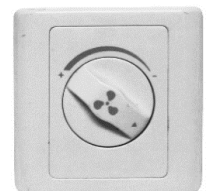


**ATTENTION: Les poignées latérales incorporées dans certains de ces modèles ne servent pas à nous aider lors du transport et/ou de la manipulation, mais ont simplement été installées pour nous permettre d'y suspendre des ustensiles tels que des pinces de cuisine, des louches, etc., en tenant compte du fait que ces ustensiles doivent résister à des températures élevées.**

## 10. POTENTIOMÈTRE ANALOGIQUE (Modèles avec ventilateurs)

FM Calefacción a comme accessoire un potentiomètre qui peut être installé dans n'importe quel équipement équipé de ventilateurs installés, vous permettant de réguler les ventilateurs avec un plus grand contrôle.

Pour procéder à son installation, vous devez lire attentivement le manuel fourni avec le composant.

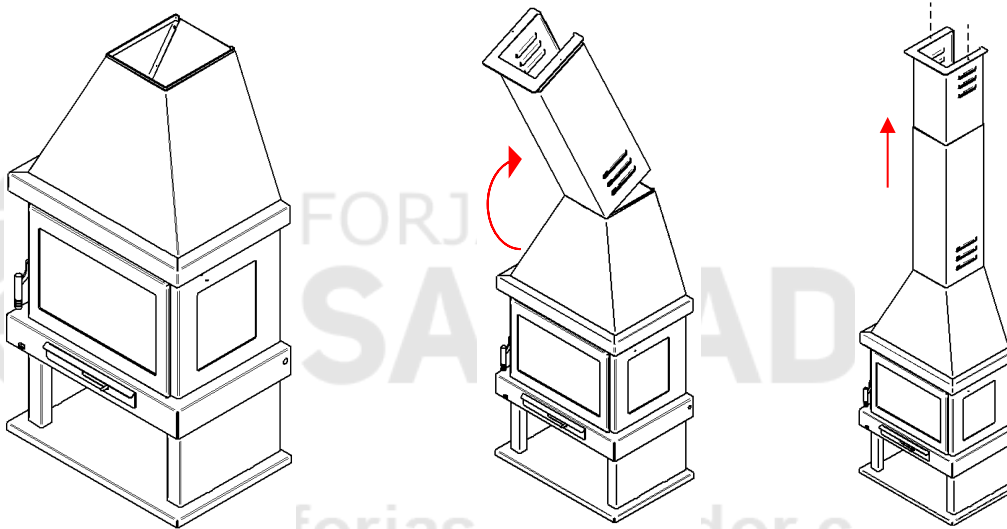


**AVERTISSEMENT: L'installation et/ou la désinstallation doivent être effectuées par du personnel qualifié, sachant que dans le cas contraire, le fabricant décline toute responsabilité envers la personne qui a effectué l'installation.**

## 11. GARNITURE (Modèles série C)

L'objectif de ce point est d'informer sur le montage et le démontage de la garniture des cheminées métalliques, utilisée pour recouvrir le tuyau d'évacuation des fumées. Ensuite, nous décrirons brièvement les étapes à suivre et montrerons quelques images du processus.

- Une fois notre équipement installé à son emplacement définitif, nous procéderons à l'assemblage de l'ensemble garniture/télescopique sur le capot de notre équipement.
- Une fois l'ensemble monté sur la hotte, nous procéderons à l'extension du télescopique jusqu'à ce qu'il entre en contact avec le plafond où nous pourrions le fixer à l'aide des trous dont il dispose.



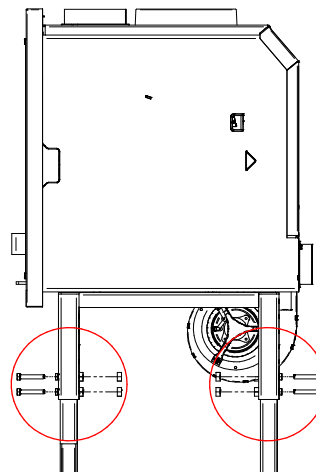
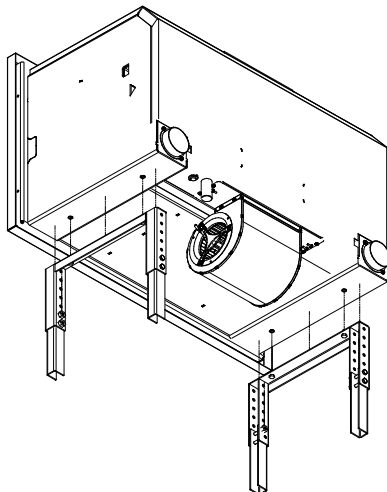
**AVERTISSEMENT: L'installation et/ou la désinstallation doivent être effectuées par du personnel qualifié, sachant que dans le cas contraire, le fabricant décline toute responsabilité envers la personne qui a effectué l'installation.**

## 12. CADRE (En option)

Il existe un accessoire pour certains modèles que vous pouvez acheter et qui peut vous aider à installer l'équipement rapidement et facilement.

L'accessoire que vous avez acheté est un cadre sur lequel nous pouvons installer notre équipement et ainsi pouvoir l'élever au-dessus du sol à différentes hauteurs grâce à sa possibilité de réglage avec ses pieds extensibles, qui ont une polyvalence en hauteur entre 213 et 365 mm.

Ensuite, nous montrons une série d'images qui nous permettront de procéder à son installation sur l'ordinateur.



Pour assembler le banc, il suffit de visser, à l'aide de 4 vis M8 x 16 mm et les 4 rondelles, les deux structures indépendantes de chaque côté de la base de l'appareil, avec les trous correspondants entre la base (avec écrou à riveter) et le structure du banc lui-même.

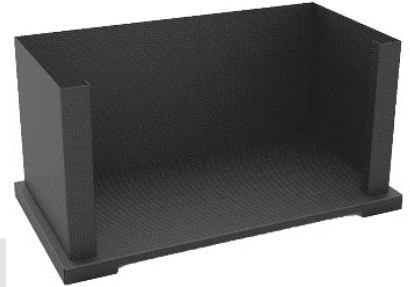
Le banc, comme le montre l'image, est réglable en hauteur (hauteur maximale et hauteur minimale précisées dans la fiche technique correspondante), pour cela il faut retirer les vis M8 x 50 mm. qui fixent les pieds dans les guides du banc, et les remontent dans deux trous consécutifs différents. Il est important de donner la même hauteur à tous les pieds, pour assurer la stabilité de l'appareil.



**AVERTISSEMENT: L'installation doit être effectuée par du personnel qualifié, sachant que dans le cas contraire, le fabricant décline toute responsabilité envers la personne qui a effectué l'installation.**

### 13. BOITE ALIMENTAIRE EN ACIER

En raison de diverses circonstances, certaines équipes disposent d'un bûcher où elles peuvent stocker une certaine quantité de carburant alors qu'il est possible que l'équipement que vous avez acheté n'en ait pas. Par conséquent, vous devez garder à l'esprit que parmi les différents accessoires qui sont à votre disposition, il existe des équipements pré-conçus pour pouvoir y fixer un porte-bûche supplémentaire (voir notre catalogue pour plus d'informations), en l'utilisant comme un référence à son incorporation quelques petites languettes qui serviront de positionneurs.



À un moment donné, vous pourrez peut-être abattre une partie du bûcher si nécessaire pour son installation, en gardant toujours à l'esprit que la modification n'affecte pas la résistance mécanique du bûcher.



**AVERTISSEMENT: L'installation doit être effectuée par du personnel qualifié, sachant que dans le cas contraire, le fabricant décline toute responsabilité envers la personne qui a effectué l'installation.**

### 14. PLAQUE DE PROTECTION EN ACIER

À un moment donné, nous pouvons rencontrer une installation dans laquelle nous devons installer un élément décoratif/protecteur, c'est pourquoi vous devez savoir que nous mettons à votre disposition un accessoire qui peut vous servir, appelé "PLAQUE D'ACIER DE PROTECTION". Il s'agit d'une plaque d'acier dont les mesures sont standards et qui n'est pas isolée sur ses faces.



L'installation de cette plaque de protection n'implique pas que la surface soit complètement protégée et ce doit être la personne qui réalise l'installation qui détermine si ses caractéristiques techniques couvrent les besoins de la surface à protéger.



**AVERTISSEMENT: L'installation et/ou la désinstallation doivent être effectuées par du personnel qualifié, sachant que dans le cas contraire, le fabricant décline toute responsabilité envers la personne qui a effectué l'installation.**

### 15. RÉGULATION DE L'ÉPAULE

Il existe une variété de modèles qui disposent d'un système appelé coupe-tirage incorporé dans leur propre conception qui nous permet, parallèlement à la régulation de l'air primaire, de réguler l'entrée du débit d'air à l'aide de à cette occasion un système d'étranglement dans la sortie des fumées, dans la mesure où vous déterminez, en tenant compte du fait que plus le système est fermé, l'apport d'air sera moindre et donc la combustion sera plus lente, tandis que si l'on veut augmenter l'arrivée d'air et donc pour avoir une combustion plus alimentée il faut l'ouvrir. Ce système est installé dans la zone de sortie des fumées et, selon le modèle en question, sa régulation se fait d'une manière ou d'une autre. Ensuite, nous procéderons à une brève description des différents systèmes anti-correction en fonction du modèle/famille qui l'intègre.

- Série C: Certaines unités incluses dans la série C (Cheminées Métalliques) ont ce système incorporé dans la partie supérieure de la hotte de l'unité et sa régulation s'effectue à l'aide d'une poignée que l'on doit tourner vers la gauche ou la droite selon notre besoins en matière de combustion (Image 1).

- Série IZ: Les équipements inclus dans la série IZ disposent d'un système intégré qui ne peut à aucun moment être réglé par l'utilisateur, mais qui, grâce à des dispositions techniques, s'ouvre ou se ferme selon que la porte est ouverte ou fermée. Lorsque la porte est ouverte, le système coupe-tirage s'ouvrira tandis que si nous fermons la porte, notre système coupe-tirage se fermera (Image 2).

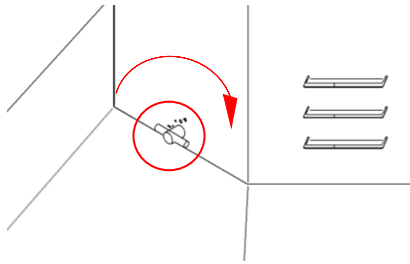


Image 1

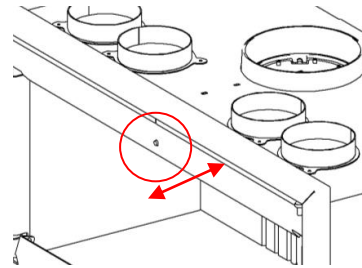


Image 2

## 16. CASUISTIQUE

Voici quelques circonstances que vous pourriez rencontrer lors du premier démarrage de votre équipement:

### - Thermomètre de four (uniquement sur les équipements dotés d'une chambre de four):

- **Mauvaise régulation:** l'équipement étant froid, observez si la température du thermomètre correspond approximativement à la température ambiante. S'il y a une grande différence, ajustez le thermomètre manuellement en tournant, à l'aide d'un tournevis plat, la vis que le thermomètre possède dans l'ampoule.
- **État du thermomètre:** on peut vérifier cet état en plaçant un autre à l'intérieur de la chambre de combustion et observer la différence qui existe. Si celle-ci est très importante, nous pouvons régler le thermomètre avec l'équipement froid ou, si cela persiste, il peut être en mauvais état.



**ATTENTION: Il faut tenir compte du fait que la position du thermomètre est en haut de la porte et donc au centre de la chambre de four la température peut atteindre entre 20/30 degrés de plus que ce qu'indique la température du thermomètre.**

### - Ventilateurs axiaux:

- **Aucune alimentation n'arrive lorsque vous appuyez sur l'interrupteur en position 1 ou 2:**
  - Vérifiez si le point de connexion au réseau électrique est en bon état (essayez un autre composant électrique).
  - Si vous avez vérifié le premier point et que le problème persiste, vérifiez l'installation du câblage. Retirez les vis du cadre (si elles sont insérables) et les vis des registres où sont placés les ventilateurs.
  - Si aucune anomalie n'est constatée, vérifiez les ventilateurs axiaux en appliquant directement du courant électrique. Si ceux-ci ne fonctionnent pas, le problème vient des ventilateurs. Si les ventilateurs fonctionnent correctement, une partie du câblage ou un composant de celui-ci est en mauvais état.
- **Les ventilateurs fonctionnent en position 1 et/ou 2 mais en position 0 ils ne fonctionnent pas:**
  - En position 0, appliquez de la chaleur au thermostat de sécurité et s'il s'active lorsqu'il dépasse 55 degrés, le fonctionnement est correct (il est recommandé de faire ce test avec un sèche-linge/pistolet thermique).
  - Si, au contraire, lors de l'application de chaleur en position 0, ils ne s'activent pas et que la température du thermostat dépasse largement 55 degrés, nous pouvons affirmer que le thermostat est défectueux (il est recommandé d'effectuer ce test avec un séchoir à air chaud/ chauffage).



**ATTENTION: Nous pouvons constater qu'avec l'équipement allumé pendant un certain temps, les ventilateurs ne fonctionnent pas en position 0, il peut arriver que l'équipement ait un refroidissement élevé à travers une grille proche ou à travers une prise d'air extérieur et que le thermostat ne l'atteigne jamais. 55 degrés. Dans ces cas-là, pour que les ventilateurs démarrent plus tôt, il est conseillé de rapprocher le thermostat de la zone thermique de la chambre de combustion la plus proche.**

- **Enduit de fumée à l'intérieur de la maison:** Lorsque nous avons l'équipement en fonctionnement et que nous voulons introduire plus de charge de combustible, nous pouvons trouver des situations d'enduit de fumée à l'intérieur de la maison. Dans des conditions normales, il y a toujours un peu de plâtre vers la maison puisque le tirage de l'équipement est beaucoup plus large à travers la porte qu'à travers la sortie de fumée, cependant, on peut constater que le plâtre est plus grand que la normale et que la sortie de fumée s'évapore dans l'accueil est excessif. Dans ces cas, nous devons prendre en compte:

- Évitez d'avoir une prise d'air (par exemple une hotte aspirante) dans l'habitacle qui introduit de la fumée dans l'habitacle.
- Si le tirage de la cheminée est insuffisant parce qu'il est court, allongez les mètres de tuyau vertical pour qu'il ait plus de tirage (cela peut être vérifié en retirant temporairement les déflecteurs et en allumant l'équipement. Si de cette façon il ne produit pas autant de fumée, nous savons que le problème est un courant d'air (remplacez les déflecteurs une fois l'installation modifiée).
- Si l'évacuation des fumées (hotte) est inadéquate, elle peut être fortement affectée par les conditions météorologiques (principalement le vent).
- Colmatage dû à une accumulation de suie sur la partie supérieure des déflecteurs et/ou dans le conduit d'évacuation des fumées; dans ce cas un ramonage de cheminée serait nécessaire.



**ATTENTION: Il faut tenir compte du fait que lorsque l'équipement est en début d'allumage, il a moins de tirage de fumée que lorsque l'équipement est à pleine capacité.**

## 17. GARANTIE

La garantie de cet appareil sera selon la DIRECTIVE (UE) 2019/771 DU PARLEMENT EUROPÉEN ET DU CONSEIL du 20 mai 2019, 36 mois à compter de la date de la facture d'achat. Cette garantie ne sera valable que sur présentation de la facture d'achat. La garantie ne couvre pas les dommages aux vitres, aux poignets, aux revêtements esthétiques, à la vermiculite, aux joints en fibre des portes, les dommages imputables à une mauvaise installation, un entretien ou une réparation inadéquate, une mauvaise utilisation de l'appareil ainsi que toute composante pouvant être manipulée ou déplacé par l'utilisateur.

**IMPORTANT: Le non-respect de l'entretien saisonnier implique la perte de la garantie. Cette maintenance sera obligatoire pour activer la deuxième et la troisième année de garantie, en tenant compte du fait que la maintenance est assumée par l'utilisateur.**

**IMPORTANT: FM Calefacción n'est pas responsable des dépenses dérivées de la démolition totale ou partielle et de la reconstruction ultérieure du revêtement, de la hotte, des pilastres, etc., ainsi que des travaux de peinture en cas d'intervention éventuelle pour remplacer ou réparer l'équipement. et/ou les pièces qui le composent.**

## ÍNDICE

1.	COMBUSTÍVEL.....	74
2.	NORMAS DE SEGURANÇA.....	74
2.1.	Advertências Gerais.....	74
2.2.	Avisos de segurança.....	75
3.	CARACTERÍSTICAS TÉCNICAS.....	75
4.	INSTALAÇÃO.....	76
4.1.	Regras gerais.....	76
4.2.	Normas de segurança.....	77
4.3.	Proteção de Vigas e Pilares.....	77
4.4.	Instalação de Equipamentos Suspensos na Parede.....	78
4.5.	Sistemas, tubulações e conexões de evacuação de fumaça.....	78
4.5.1.	Manga anti-condensação.....	79
4.6.	Convenção Natural (Modelos Inseríveis).....	79
4.7.	Medidas de ajuste (Modelos Inseríveis).....	79
4.8.	Parte final da chaminé.....	80
5.	FUNCIONAMENTO. PRIMEIRA UTILIZAÇÃO DO EQUIPAMENTO.....	80
5.1.	Pintura à primeira iluminação.....	81
5.2.	Sistema de mão fria / luva.....	81
5.3.	Regulamento de Ar Primário.....	81
5.3.1.	Regulação de Ar Primário para determinados modelos de inserção.....	82
5.4.	Regulação de Ar Secundária / Limpador de Vidros.....	82
5.5.	Montagem e Desmontagem dos Defletores.....	82
5.6.	Regulamento de Ventilação.....	83
5.7.	Grelha Assada.....	83
6.	MANUTENÇÃO E CUIDADOS.....	83
6.1.	Limpeza e Manutenção da Exaustão de Fumos.....	84
6.2.	Limpeza e Manutenção de Equipamentos.....	84
6.2.1.	Superfície externa.....	85
6.2.2.	Vidro.....	85
6.2.3.	Vedação da porta da carcaça corta-fogo.....	85
6.2.4.	Gaveta de Cinzas.....	85
6.2.5.	Grelha de fundição.....	85
6.2.6.	Greves Sazonais.....	85
7.	CANALIZAÇÃO DE AR PRIMÁRIA.....	85
7.1.	Kit de canalização de ar primário I.....	86
7.2.	Kit de canalização de ar primário II.....	86
8.	KIT DE VENTILAÇÃO.....	87
8.1.	Kit Ventilador Axial.....	87
8.1.1.	Regulação por interruptor de 3 posições.....	88
8.1.2.	Regulação por eletrônica.....	88
8.2.	Kit Ventilador Tangencial.....	88
8.3.	Kit de ventilação para modelos IC e IZ.....	89
8.3.1.	Kit de Turbina Tangencial.....	89
8.3.2.	Kit de Turbina Centrífuga.....	90
8.3.3.	Kit destacável.....	91
9.	PLACA DE AQUECIMENTO.....	92
10.	POTENCIÔMETRO ANALÓGICO (Modelos com Ventiladores).....	92
11.	TRIM (modelos da série C).....	92
12.	FRAME (Opcional).....	93
13.	CAIXA DE ALIMENTOS DE AÇO.....	94
14.	PLACA DE AÇO PROTETORA.....	94
15.	REGULAMENTO ATUAL DE TIRO.....	94
16.	CASUÍSTICA.....	95
17.	GARANTIA.....	96

**Prezado cliente, em primeiro lugar, obrigado por ter adquirido um produto FM Calefacción. Este produto foi concebido em todas as suas partes com o objetivo de satisfazer todos os seus requisitos de utilização e segurança. Este manual de instruções irá ajudá-lo a usar corretamente o seu fogão. Aconselhamos a leitura atenta destas instruções antes de começar a utilizar o produto.**

## **PREFÁCIO**

- Este manual de instruções foi escrito pelo fabricante e deve ser seguido na íntegra. As informações abaixo devem ser levadas em consideração tanto pelo usuário do produto quanto pelo pessoal técnico credenciado que realizará a instalação, limpeza e/ou manutenção do produto.
- O objetivo do manual é garantir, com garantias, a correta instalação e utilização do produto.
- Para garantir longa vida útil do produto e operação segura, siga as instruções deste manual.
- Os planos e diagramas abaixo nos dão uma visão do produto, o fabricante reserva-se o direito de fazer alterações no produto sem aviso prévio.
- É aconselhável guardar este manual e consultá-lo sempre que desejar realizar uma operação com o produto.
- O fabricante declina qualquer responsabilidade por possíveis danos que possam ocorrer a pessoas, coisas ou animais devido ao não cumprimento das instruções do referido manual de instalação, uso e manutenção, bem como ao não cumprimento das leis e regulamentos vigentes. país de instalação.

## **1. COMBUSTÍVEL**

Utilize lenha seca (faia, bétula, carpa) como combustível, garantindo que o nível de umidade não ultrapasse 20%. Tenha em atenção que a lenha com 50 – 60% de humidade não aquece, tem uma combustão deficiente, cria muitas impurezas, liberta excesso de vapor de água e produz sedimentos excessivos no aparelho, nos vidros e nas condutas de fumos. Você também pode usar briquetes de lenha prensados.

Acenda o fogo com pastilhas existentes para o efeito ou com a ajuda de papel e lenha pequena. Você nunca deve usar combustíveis líquidos para acender seu fogão. Mantenha afastado qualquer tipo de líquido inflamável (gasolina, petróleo, álcool, etc.).

Não utilize como combustível lixo doméstico, materiais plásticos ou produtos gordurosos que contaminam o meio ambiente e podem causar riscos de incêndio por obstrução do duto.

## **2. NORMAS DE SEGURANÇA**

### **2.1. Advertências Gerais**

Antes de utilizar a estufa pela primeira vez, é aconselhável ler integral e atentamente o seguinte manual:

- Antes de utilizar a estufa pela primeira vez, certifique-se de que todos os acessórios e componentes foram fornecidos.
- Antes de acendê-lo, certifique-se de que a grelha esteja na posição correta, que não esteja cheia de cinzas e que a porta esteja bem fechada.
- Caso nossa equipe possua um dispositivo que exija sua conexão à energia, devemos revisar a referida instalação antes de prosseguir.
- Para um correto funcionamento, certifique-se de que a saída de fumos não esteja obstruída ou coberta e que tenha sido realizada a manutenção da estufa descrita neste manual.
- Utilize apenas combustível de boa qualidade.
- Não polir o vidro.
- O equipamento só pode ser ligado após ter instalado o tubo de evacuação de fumos.
- Algumas partes do recuperador podem atingir altas temperaturas, por isso só deve ser manuseado com proteção adequada. Recomendamos que você não coloque nenhum objeto próximo ou apoiado na parte superior do equipamento.
- Não passe o tubo de exaustão de fumos próximo de cabos elétricos ou materiais inflamáveis.

Todos os produtos desenvolvidos pela FM Calefacción são testados em fábrica: controle de qualidade, verificação de componentes e revisão final.

## 2.2. Avisos de segurança

Os nossos fogões são fabricados sob rigoroso controlo, prestando especial atenção a cada um dos componentes, com o objectivo de proteger o utilizador e o instalador de acidentes acidentais que possam ocorrer. Por este motivo recomendamos:

- Após cada intervenção/manipulação no produto, o pessoal autorizado deverá verificar todas as conexões elétricas caso o equipamento as possua, para evitar curtos-circuitos ou choques elétricos.
- A instalação deve ser realizada por pessoal qualificado, que deverá fornecer ao utilizador uma declaração de conformidade da instalação. O instalador será responsável por instalar o produto de acordo com as normas vigentes, bem como garantir o bom funcionamento do produto instalado.
- europeus , nacionais, regionais e regionais existentes no país de instalação, bem como das suas leis a este respeito .
- A FM Calefacción declina qualquer responsabilidade caso estas precauções não sejam respeitadas.
- Este manual faz parte do produto: devemos garantir que ele seja sempre entregue com o produto, seja no caso de sua transferência para outro usuário ou após uma movimentação. Caso o manual seja danificado ou extraviado, deverá ser solicitado outro ao serviço de assistência técnica.
- Este equipamento deve ser utilizado para a finalidade para a qual foi fabricado.
- A utilização do equipamento deve ser realizada por pessoa adulta e responsável, com os conhecimentos técnicos necessários ao manuseio normal de seus componentes mecânicos e elétricos. Certifique-se de que as crianças não se aproximem do fogão quando este estiver ligado.
- O fabricante declina qualquer responsabilidade contratual relativamente a danos a pessoas físicas, animais e/ou coisas, causados por erros de instalação, regulação, manutenção e/ou uso indevido do produto.
- Depois de retirada a embalagem, certifique-se de que todo o conteúdo foi fornecido. Caso falem peças, deverá dirigir-se ao distribuidor onde o produto foi adquirido.
- Todos os componentes que compõem o produto foram fabricados para assegurar e garantir o bom funcionamento da estufa, portanto, se necessário, devem ser substituídos por peças sobressalentes originais e fornecidas exclusivamente por um centro de assistência técnica autorizado (baixo risco de perda da garantia). se este ponto não for respeitado).
- Para preservar a funcionalidade e a segurança do produto, as tarefas de manutenção devem ser realizadas regularmente. A manutenção geral (a cargo do utilizador) deve ser realizada em função do consumo e tendo em conta que é obrigatória a realização de manutenção anual. A manutenção deve ser agendada em conjunto com os serviços de assistência técnica, que deverão emitir recibo após a conclusão da tarefa (baixo risco de perda da garantia se este ponto não for respeitado).
- O aparelho, e principalmente suas superfícies externas, atingirá altas temperaturas durante o período em que nosso equipamento estiver em operação, portanto você deve evitar tocar nessas áreas a menos que utilize a luva que vem como acessório junto com o equipamento.



### **IMPORTANTE:**

**Os aparelhos a lenha aquecem durante o funcionamento, portanto, deve-se agir com cautela e afastar-se, principalmente evitar a proximidade de crianças, idosos ou outras pessoas que necessitem de atenção especial, bem como de animais de estimação, enquanto o aparelho estiver ligado.**

**Certifique-se de que crianças ou outras pessoas não familiarizadas com o funcionamento do aparelho sejam supervisionadas por pessoas responsáveis quando se aproximarem dele. Para proteger contra queimaduras e proteger a aproximação de crianças ou pessoas que não devem entrar em contacto com o aparelho, coloque um corta-fogo, um supressor de faíscas ou um separador. Recomenda-se o uso de luvas à prova de fogo ao manusear o dispositivo.**

## 3. CARACTERÍSTICAS TÉCNICAS

Para visualizar todas as informações relativas ao seu equipamento, aceda à secção de downloads deste manual, localizada na página 1. Encontrará os códigos QR da Ficha Técnica, Etiqueta CE e/ou Declaração de Conformidade, que lhe darão acesso a toda a informação necessária.

## 4. INSTALAÇÃO

### 4.1. Regras gerais

A forma de instalação do produto adquirido influenciará a sua segurança e bom funcionamento, pelo que deve ser realizada por pessoal qualificado e informado sobre o cumprimento das normas de segurança.

#### **A má instalação do seu aparelho pode causar danos graves.**

Antes de prosseguir com a instalação, deve-se verificar se os seguintes elementos estão instalados **de acordo com a lei** e devem ser realizados os seguintes controlos:

- Todas as regulamentações nacionais e locais devem ser levadas em consideração durante a instalação e as normas europeias devem ser cumpridas durante a instalação e durante a operação do aparelho.
- O recuperador deve ser instalado em local bem ventilado. Recomendamos que exista pelo menos uma janela que possa ser aberta no local onde será instalado o recuperador.
- Deve ser providenciado acesso para a limpeza do aparelho, da ligação da chaminé e da chaminé quando o aparelho estiver instalado.
- Certifique-se de que o chão suporta o peso do aparelho.
- Efectuar um isolamento adequado do pavimento se este for de material inflamável (madeira...), ou susceptível de ser afectado por mudanças bruscas de temperatura.
- Certifique-se de que o ambiente onde está instalado possui ventilação adequada (entrada de ar).
- Certifique-se de que a chaminé e as tubagens às quais o aparelho está ligado são adequadas ao seu funcionamento.
- Distância legal.
- A instalação deve ser o mais vertical possível, evitando o uso de cotovelos e desvios. Se a instalação for realizada apenas com tubulações, deverá ter no mínimo 3 metros lineares. Os tubos devem ser selados com massa refratária para evitar que fuligem caia pelas juntas.
- A chaminé está posicionada no final da conduta e tem como função:
  - o Evacuar resíduos de combustão para a atmosfera.
  - o Evite que chuva ou outros objetos entrem no tubo de saída de fumaça.
  - o Garantir a evacuação dos resíduos da combustão, mesmo em caso de vento.
- A parte superior da chaminé deve atender aos seguintes critérios:
  - o A secção interior deve ser igual à da conduta de evacuação de fumos.
  - o A secção de saída não pode ser inferior ao dobro do interior da conduta.
  - o Construído de forma a evitar que chuva, neve... caiam no tubo de evacuação de fumos mesmo em caso de vento.
  - o Deve ser de fácil desmontagem para permitir o acesso para limpeza, bem como inspeções periódicas.
  - o Acabar esteticamente a instalação de evacuação de fumos em harmonia com a estética do edifício.
  - o Estar corretamente posicionado, garantindo a correta dispersão das partículas de combustão.
- A Chaminé não deve encontrar obstáculos num raio de 10 metros, como paredes, árvores... Se existir algum destes objectos, a chaminé deve ser elevada pelo menos 1 metro acima do obstáculo (Ver Norma UNE 123001).
- Limitações de regulamentos ou autoridades competentes.
- Limitação convencional resultante de regulamentos, sindicatos de propriedade e contratos.
- É estritamente proibido instalar o equipamento em local com risco de explosão.
- No caso de se ter uma instalação situada numa zona geográfica com condições meteorológicas adversas ou prevendo-se que a tiragem possa ser insuficiente ou provocar o mau funcionamento do dispositivo, deverá ser instalado um exaustor forçado de fumos, instalado na parte final da conduta de fumos, que garante um calado mínimo de 12 Pa.
- Qualquer modificação sofrida no dispositivo, nos parâmetros e/ou nos componentes que o compõem sem autorização prévia é causa iminente de cancelamento da garantia, podendo ter graves consequências.
- Todos os produtos sujeitos a garantia deverão ser testados antes de prosseguir com trabalhos complementares em qualquer área da casa, como montagem de revestimentos, instalação de suportes de exaustor, pintura, etc.



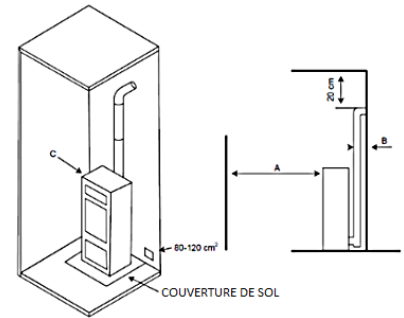
**O fabricante não se responsabiliza pelos encargos decorrentes quer das intervenções de eliminação das referidas obras, quer da sua reconstrução, bem como dos posteriores trabalhos de substituição de eventuais peças defeituosas (REMOÇÃO E INSTALAÇÃO DE EQUIPAMENTOS).**

Recomenda-se contactar uma empresa especializada em limpeza de chaminés para controlar a ligação da chaminé, bem como garantir o fluxo de ar para combustão no local de instalação.

## 4.2. Normas de segurança

Durante a instalação do dispositivo existem certos riscos que devem ser levados em consideração, pelo que devem ser adotadas as seguintes medidas de segurança:

- Mantenha qualquer material inflamável ou sensível ao calor afastado, a uma distância mínima de segurança de 1,5 m, tanto do aparelho como das condutas de evacuação de fumos (ver normas vigentes contra incêndios).



REFERÊNCIAS	OBJETOS INFLAMÁVEIS	OBJETOS NÃO INFLAMÁVEIS
A	1500	800
B	1500	150
C	1500	400

- Se o piso for de material inflamável (ex. parquet, madeira...) deve ser protegido e/ou isolado com uma placa de material ignífugo colocada na base do recuperador, para evitar que aqueça, por exemplo, um plataforma de aço.
- Não coloque o recuperador perto de paredes combustíveis ou que possam ser afetadas por choques térmicos.
- A estufa só deve funcionar com a gaveta de cinzas inserida.
- Recomenda-se a instalação de um detector de monóxido de carbono (CO) no ambiente onde o aparelho está instalado.
- Verifique o volume mínimo do ambiente onde será instalado.
- Evite instalar o recuperador encastrado ou em pequenos espaços que não cumpram as distâncias de segurança, caso o nosso equipamento não esteja concebido para tal.
- Os resíduos sólidos provenientes da combustão (cinzas) devem ser recolhidos em recipiente hermético e resistente ao fogo.
- Você nunca deve usar combustíveis líquidos para acender seu fogão.
- O aparelho nunca deve ser ligado na presença de emissões de gases ou vapores (por exemplo, cola de linóleo, gasolina, petróleo, álcool, etc.). Não deposite materiais inflamáveis perto dele.



**Com o equipamento ligado, tanto o aparelho quanto o vidro atingem altas temperaturas, por isso é preciso ter cuidado ao manuseá-lo.**

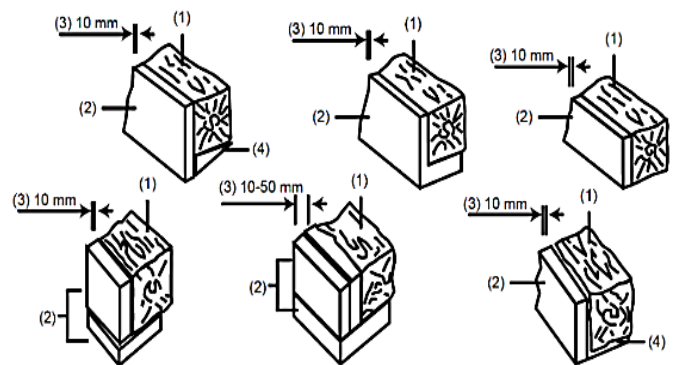
Em caso de incêndio no aparelho e/ou na chaminé:

- Feche a porta de carregamento.
- Feche as configurações de ar de combustão.
- Apague o fogo usando extintores de dióxido de carbono (CO<sub>2</sub> em pó).
- Solicite a intervenção imediata dos BOMBEIROS (112).
- Abandone o local onde está instalado o recuperador e a sua envolvente.
- **Em hipótese alguma se deve apagar o fogo com jato de água.**

## 4.3. Proteção de Vigas e Pilares

Nos modelos inseríveis, devido à radiação térmica emitida, devemos ter em consideração a protecção das diferentes partes estruturais da habitação, devendo protegê-las caso o nosso equipamento esteja próximo delas, tendo em conta que em nenhum caso Neste momento, devem ser atingidas temperaturas acima de 65 °C nas áreas combustíveis.

- 1- Estrutura habitacional.
- 2- Isolamento com material refratário.
- 3- Ressalto.
- 4- Protecção metálica.





**IMPORTANTE: A FM Calefacción estará isenta de qualquer tipo de responsabilidade por mau funcionamento do equipamento causado por má instalação que não atenda aos requisitos descritos acima e/ou pelo uso indevido de produtos inadequados.**

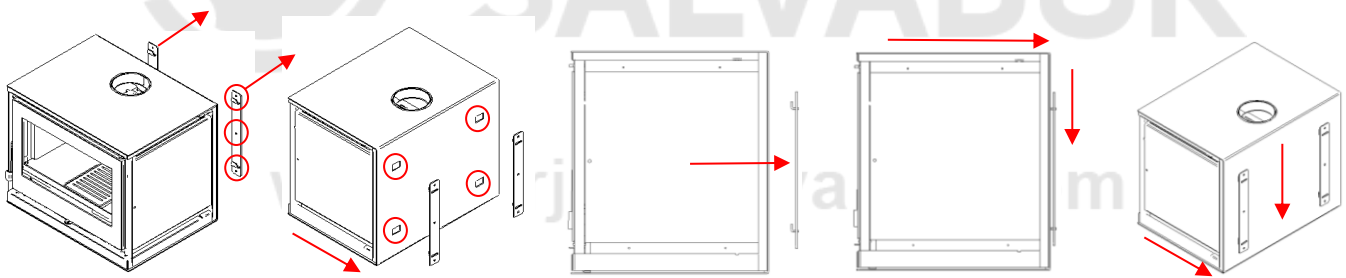
#### 4.4. Instalação de Equipamentos Suspensos na Parede

A FM Calefacción dispõe de uma grande variedade de equipamentos que podem ser instalados pendurados na sua parede, os quais são fornecidos com sistemas de ancoragem para realizar esta operação, embora não seja fornecido nenhum tipo de parafuso ou similar para a instalação dos sistemas de ancoragem, os quais devem ser escolhidos pelo instalador, adaptando-se às características da superfície onde o equipamento será instalado, pois podem variar consoante se trate de tijolos divisórios, tijolos duplos, etc...

Se utilizar buchas na parede (não incluídas no equipamento), deve ter-se em conta que em momento algum cada uma delas deverá ter um diâmetro inferior a 8 mm.

Ao mesmo tempo, devemos também ter em conta a resistência térmica da superfície onde vamos pendurar o nosso equipamento, pois é possível que devamos colocar algum tipo de isolamento entre o nosso equipamento e a própria parede para evitar que sofra qualquer tipo de dano ou deterioração devido às elevadas temperaturas que a superfície do equipamento ligado pode atingir.

Abaixo, poderá ver uma série de imagens que o podem ajudar na hora de avançar com a instalação.



#### 4.5. Sistemas, tubulações e conexões de evacuação de fumaça

É sempre bom lembrar que o sistema de evacuação de fumaça é de fundamental importância para o correto e seguro funcionamento do produto. A instalação deve ser realizada por pessoal qualificado e de acordo com as normas vigentes. O sistema de evacuação de fumos do equipamento é instalado devido ao efeito de pressão na câmara de combustão. É importante que este sistema de evacuação de fumos esteja corretamente ligado aos materiais específicos e com as seguintes características:

- Os tubos devem ser hermeticamente fechados, por isso é necessário utilizar tubos de aço equipados com juntas de silicone.
- Devem ser aprovados para resistência ao fogo, trabalho sob pressão e também para altas temperaturas (recomenda-se tubo com isolamento de parede dupla AISI316 por ser resistente a altas temperaturas).

Graças ao encaixe de ligação, a estufa pode ser ligada a uma nova conduta de saída de fumos ou a uma conduta existente em alvenaria ou metal, devendo esta ser necessariamente isolada. Caso já exista a saída de fumos, é necessário realizar um controlo por pessoal autorizado para fazer uma declaração de conformidade da integridade e dimensões da conduta a ligar à estufa antes da utilização. A evacuação de fumos não pode ser realizada em locais fechados ou semifechados. Recomendamos a limpeza periódica do sistema de evacuação de fumos, mesmo que seja fabricado de acordo com os critérios indicados pelo instalador e/ou construtor e com materiais ignífugos e isolantes e de acordo com as normas vigentes. Os tubos utilizados para o sistema de evacuação de fumos devem ser rígidos, de aço, lixados no interior e acompanhados de juntas de silicone.

O comprimento deve ser calculado em todos os tubos horizontais e verticais, considerando que cotovelos de 90° equivalem a 1 metro horizontal.



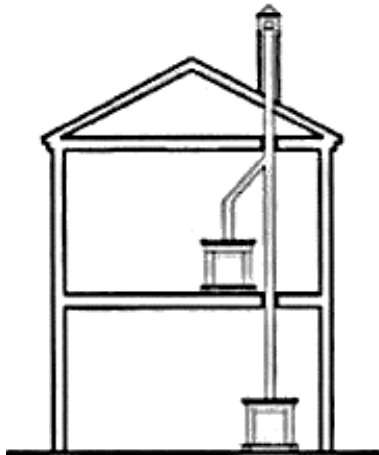
**ATENÇÃO:**

Não ligue o tubo de evacuação de fumos a:

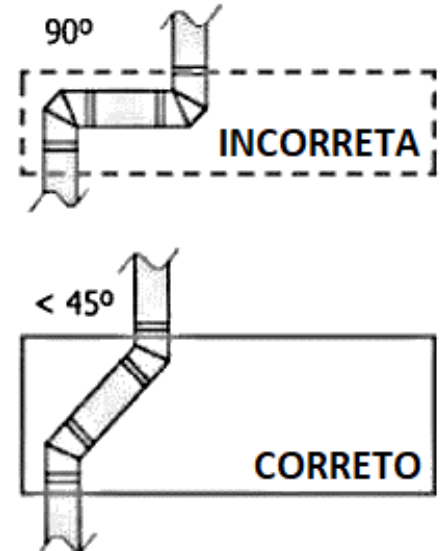
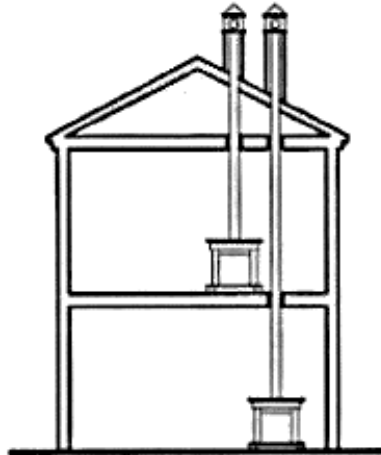
- Conduita de fumos utilizada por outros geradores de calor (lareiras, fogões a lenha, caldeiras...).
- Para um sistema de extração de ar.

Abaixo, mostramos uma série de imagens de como conectar a chaminé.

**INCORRETA**



**CORRETO**



**4.5.1. Manga anti-condensação**

Deve saber que existe um dispositivo opcional denominado “MANGA ANTI-CONDENSADA” que permite ao seu instalador montar a saída de fumos de forma que, caso a sua instalação gere certa condensação num determinado momento, esta será redireccionada para o interior dos tubos e, portanto, nunca é visível. Este dispositivo foi projetado para ser instalado diretamente na saída do equipamento.



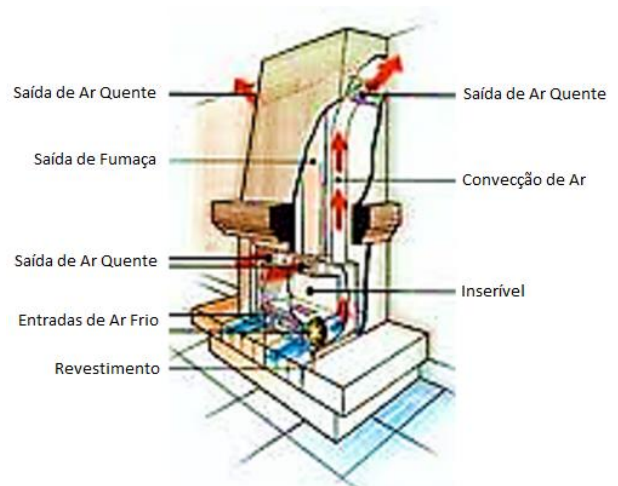
**4.6. Convenção Natural (Modelos Inseríveis)**

Caso se depare com um inserto, deve-se ter em mente que é necessário ter áreas abertas no revestimento, onde será embutido, na parte inferior, frontal, superior e laterais para que se obtenha um resfriamento constante, evitando assim uma concentração de calor que poderia causar avarias e/ou alarmes, etc.

Na parte inferior teremos aberturas planejadas com secção mínima de 600 cm<sup>2</sup> que permitem a entrada constante do fluxo de ar frio, enquanto na parte superior instalaremos saídas por onde poderá ser evacuado o fluxo de ar quente gerado, que deve ter secção nunca inferior a 550 cm<sup>2</sup>.

**4.7. Medidas de ajuste (Modelos Inseríveis)**

Para observar o correto encaixe e medidas frontais do equipamento, deverá consultar a ficha técnica correspondente a cada modelo.



#### 4.8. Parte final da chaminé

A chaminé está posicionada no final da conduta e tem como função:

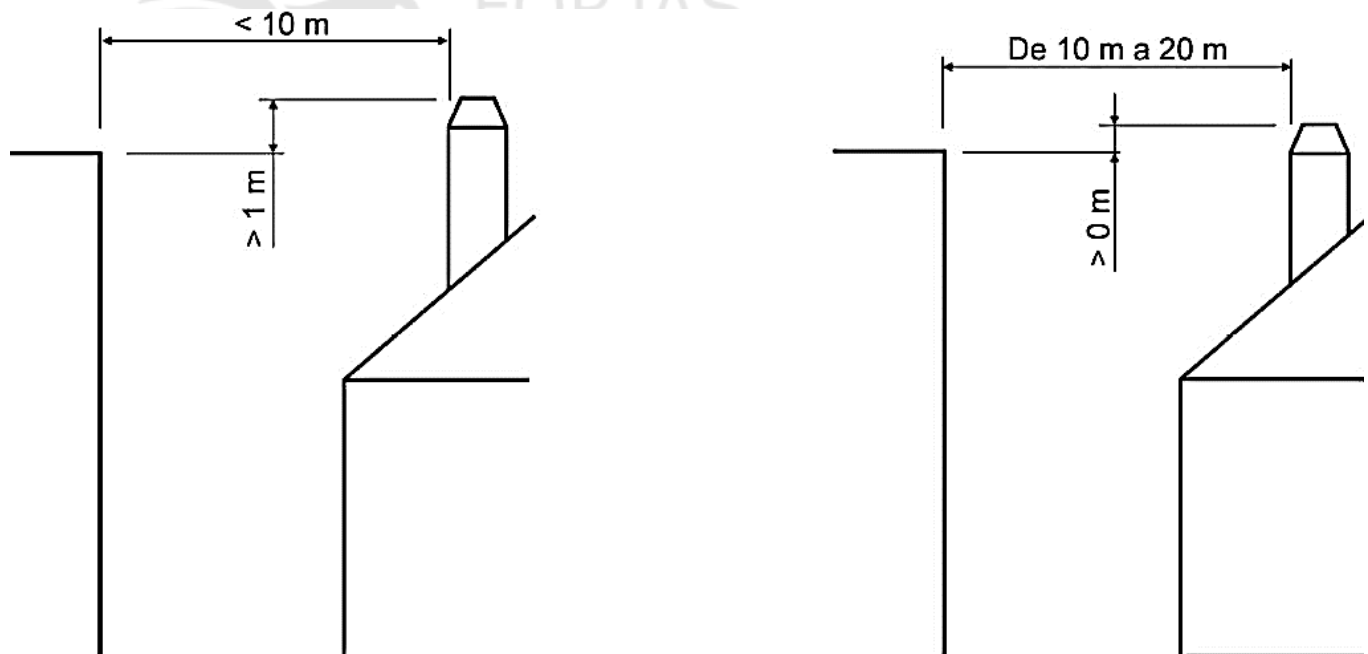
- Evacuar resíduos de combustão para a atmosfera.
- Evite que chuva ou outros objetos entrem no tubo de saída de fumaça.
- Garantir a evacuação dos resíduos da combustão, mesmo em caso de vento.

A parte superior da chaminé deve atender aos seguintes critérios:

- A secção interior deve ser igual à da conduta de evacuação de fumos
- A secção de saída não pode ser inferior ao dobro do interior da conduta.
- Construído de forma a evitar que chuva, neve... caiam no tubo de evacuação de fumos mesmo em caso de vento.

- Deve ser de fácil desmontagem para permitir o acesso para limpeza, bem como inspeções periódicas.
- Acabar esteticamente a instalação de evacuação de fumos em harmonia com a estética do edifício.
- Estar corretamente posicionado, garantindo a correta dispersão das partículas de combustão.

A Chaminé não deve encontrar obstáculos num raio de 10 metros, como paredes, árvores... Se existir algum destes objectos, a chaminé deve ser elevada pelo menos 1 metro acima do obstáculo (Ver Norma UNE 123001).



**AVISO: O fabricante declina qualquer responsabilidade caso as regras de controlo e utilização descritas neste manual não sejam respeitadas.**

#### 5. FUNCIONAMENTO. PRIMEIRA UTILIZAÇÃO DO EQUIPAMENTO

- Antes de ligar pela primeira vez, é necessário retirar todos os acessórios encontrados no interior do equipamento, como manual de instruções, luva à prova de fogo e sistema de mãos frias.

- **Recomenda-se** abrir uma janela para ventilar o ambiente.

- Para o processo de acendimento do fogão recomenda-se a utilização de papel, pastilhas de acendimento e pequenos palitos de lenha. Assim que o fogo começar a funcionar, adicione dois gravetos de 1 a 1,5 kg à primeira carga. Durante este processo de acendimento, as saídas de ar do recuperador devem estar completamente abertas e, se necessário, também pode ajudar-se, no início, abrindo a gaveta das cinzas. Uma vez que o fogo tenha ganhado intensidade, regule a intensidade do fogo fechando em maior ou menor grau a regulação do ar primário e a tiragem da chaminé.

- Para atingir a potência nominal deste fogão, deve-se colocar uma quantidade de lenha com peso aproximado de 3,30 kg, em intervalos de 1 hora. O aparelho não deve ser recarregado até que a carga anterior tenha sido consumida e reste apenas a reserva de brasas.

- A gaveta do cinzeiro, situada no interior do recuperador e atrás da porta, é utilizada para a retirada das cinzas. Esvazie-o frequentemente sem esperar que encha muito para não danificar a grelha, tenha cuidado com

as cinzas; Até 24 horas depois ainda pode estar quente.

- Em caso de sobreaquecimento, feche as saídas de ar para reduzir a intensidade do fogo.
- Em caso de mau funcionamento, feche as correntes de ar e as regulamentações aéreas e consulte o ponto de venda.
- As portas da câmara de combustão e do cinzeiro devem permanecer fechadas, exceto durante o acendimento, reabastecimento e remoção de resíduos, para evitar qualquer saída de fumaça.
- Mantenha as grelhas de entrada de ar desobstruídas.
- O dispositivo foi projetado para operação intermitente e não contínua.
- Se o seu equipamento possuir forno embutido, lembre-se que, na primeira vez que o equipamento for ligado, se você mantiver a(s) bandeja(s) de aço inox no interior, será necessário deitar uma quantidade de água sobre elas que cubra um mínimo de 10 mm de altura. Isto evitará que estas bandejas sofram deformações no futuro.

### 5.1. Pintura à primeira iluminação

- É imprescindível que a primeira ignição seja feita lentamente, seguindo o procedimento de ignição.
- Durante os primeiros acendimentos, o equipamento deverá ser carregado com uma pequena quantidade de lenha, permitindo que queime lentamente. Este fato faz com que a tinta adira corretamente ao metal e se adapte às expansões e contrações que o equipamento sofrerá durante sua vida útil, evitando que a tinta perca propriedades.

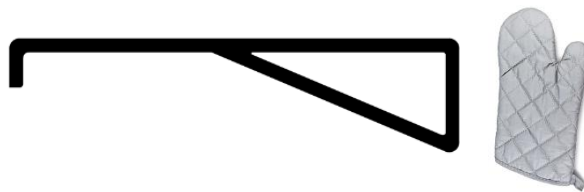


- Ao ser ligado pela primeira vez, o equipamento poderá emitir alguns fumos e gases, devido à evaporação dos componentes da tinta e dos óleos utilizados no processo de fabricação.

- A tinta anti-calor tem características diferentes da tinta exterior ou à base de água; é uma tinta que pode trabalhar a altas temperaturas sem se danificar, mas é fraca à exposição a agentes como água ou níveis elevados de humidade, bem como gorduras ou produtos de limpeza abrasivos e ainda mais se não for realizado um procedimento correto nas primeiras acendimentos.

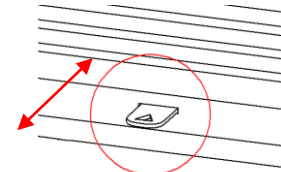
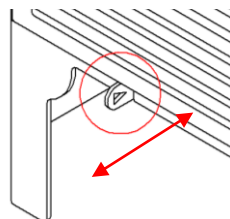
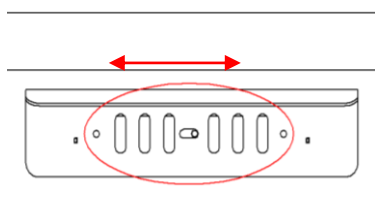
### 5.2. Sistema de mão fria / luva

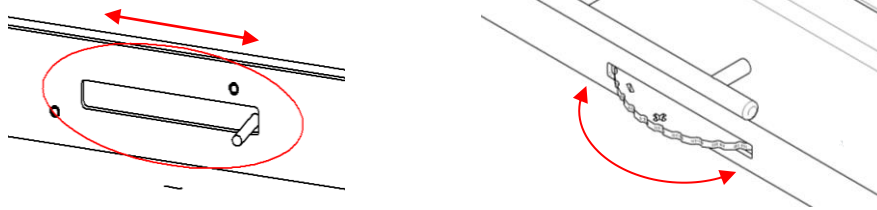
Como existem partes do seu equipamento que atingem altas temperaturas durante o funcionamento, foi incluído um gancho que funciona como mão fria e luva de proteção. Deve-se levar em consideração que o uso destes acessórios não isenta o fato de que se tocar em algum componente com excesso de temperatura poderá causar queimaduras, por isso deve-se ter cuidado ao realizar qualquer tipo de manipulação.



### 5.3. Regulamento de Ar Primário

Para realizar uma combustão correta, todos os equipamentos possuem um sistema de entrada de fluxo de ar, que pode ser regulado por diversos mecanismos dependendo do modelo adquirido. Abaixo, mostramos uma série de imagens que podem servir de exemplo de alguns sistemas instalados pelas equipes da FM Calefacción.

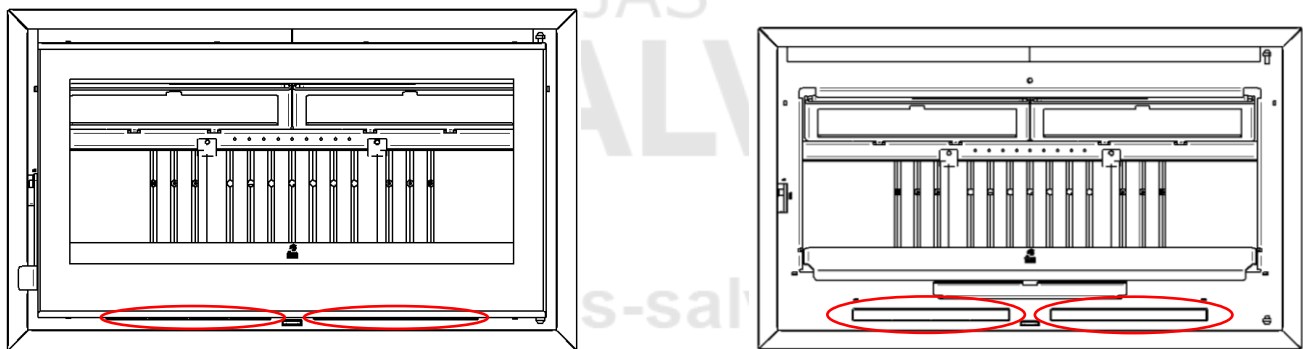




### 5.3.1. Regulação de Ar Primário para determinados modelos de inserção

A regulação da entrada de ar primário em parte da gama de inserções pode ser realizada quer da forma habitual, obtendo o ar necessário à combustão pela parte frontal do equipamento, para o que devemos partir as duas peças pré-cortadas que encontraremos por baixo da boca de alimentação do equipamento e que ficam escondidas pela porta, quer podemos canalizar a entrada desse ar conforme descrito no ponto "7.2. Kit de Ductos de Ar Primário II".

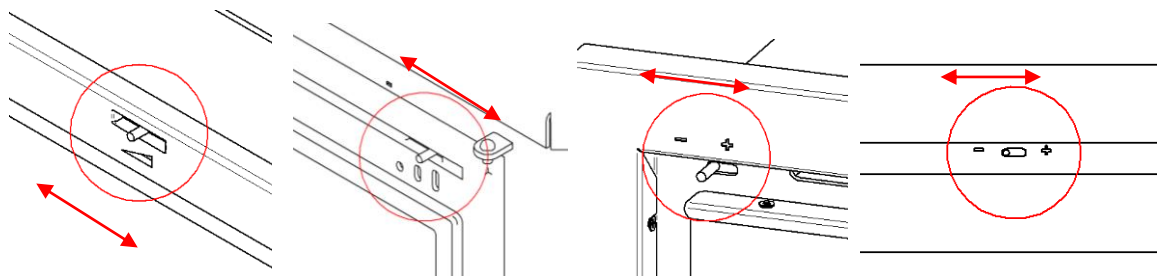
Abaixo, mostramos uma série de imagens que ajudarão você a visualizar o que está descrito nesta seção.



### 5.4. Regulação de Ar Secundária / Limpador de Vidros

O objetivo do sistema Ar Secundário/Limpeza de Vidros é tanto fornecer ar para combustão e desta forma otimizar o consumo de combustível através da queima dos gases gerados na própria combustão e que não foram previamente queimados, como também gerar uma cortina de ar entre o vidro e a própria combustão, evitando assim que o vidro fique excessivamente sujo.

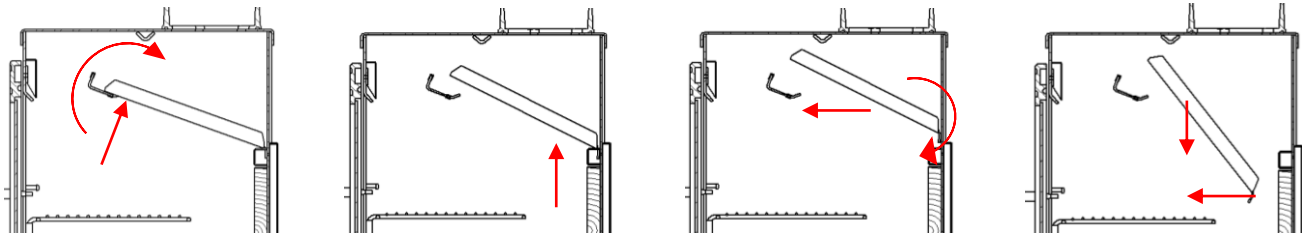
Abaixo, mostramos uma série de imagens que servem de exemplo para você visualizar o que está descrito nesta seção.



### 5.5. Montagem e Desmontagem dos Defletores

Abaixo, mostramos um exemplo com imagens que podem ajudar você a visualizar os passos que devem ser seguidos na montagem e desmontagem dos defletores que seu equipamento possui.

- Empurre ligeiramente para cima a parte frontal do defletor para libertá-lo da sua zona de fixação, o que nos permite rodar ligeiramente o defletor.
- Em segundo lugar, levantaremos a parte traseira do defletor, desta vez libertando-o da sua fixação traseira.
- Posteriormente, aproximaremos a parte frontal de nós para liberar qualquer elemento pertencente ao desenho que possa dificultar o giro da parte traseira.
- Depois de girar a parte traseira podemos baixar o defletor, ficando assim completamente livre e assim podemos retirá-lo pela abertura da porta para qualquer trabalho que queiramos fazer nele.



## 5.6. Regulamento de Ventilação

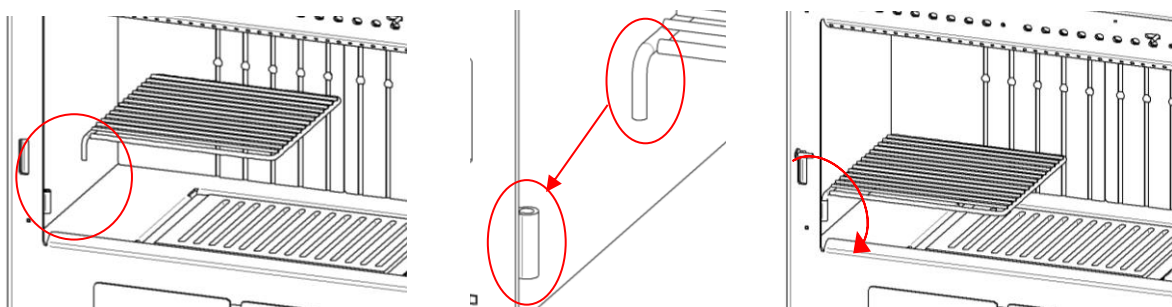
A regulação dos ventiladores, caso o seu equipamento possua um deles instalado, depende do tipo de sistema que o nosso equipamento incorpora, pelo que deverá prestar atenção e ler atentamente a secção “8. KIT DE VENTILAÇÃO” deste manual.

## 5.7. Grelha Assada

Uma grande variedade de equipamentos comercializados pela FM Calefacción têm como padrão uma grelha para assar que encontrará no interior da sua câmara de combustão, que é utilizada pelos utilizadores para assar uma grande variedade de produtos alimentares se assim o desejarem. Devemos destacar a versatilidade deste grelhador já que o sistema rotativo permite posicionar os alimentos sobre ele fora da câmara de combustão. A utilização ou não deste acessório é da exclusiva responsabilidade do utilizador e a FM Calefacción não pode garantir que a evacuação dos gases gerados durante o período de cozedura seja realizada de forma adequada.

Para proceder à sua montagem, basta inserir o apêndice que o grelhador possui na bucha instalada na câmara de combustão para esse efeito.

Abaixo, mostramos uma série de imagens que ajudarão você a visualizar o que está descrito nesta seção e sua correta montagem.



## 6. MANUTENÇÃO E CUIDADOS



As operações de limpeza e manutenção garantem o bom funcionamento do produto ao longo do tempo.



### **ATENÇÃO:**

- Antes de realizar a operação de limpeza e manutenção, verifique se o equipamento e os tubos de ligação de saída de fumos estão completamente frios.
- Nunca utilize produtos inflamáveis para a operação de limpeza.

## 6.1. Limpeza e Manutenção da Exaustão de Fumos

Um sistema de evacuação de fumos (ligações e condutas) em bom estado é uma garantia de segurança e bom funcionamento do seu equipamento.

- Recomendamos uma limpeza regular e frequente de acordo com as instruções escritas fornecidas pelo instalador e/ou fabricante do material instalado (a lei exige a entrega desta documentação) e de acordo com a regulamentação em vigor. Recomenda-se que seja feito uma vez por ano.

- A conduta de evacuação de fumos deve ser verificada regularmente e limpa por pessoal qualificado, antes do primeiro acendimento ou após um longo período de não utilização da estufa.

- Para evitar a formação de creosoto (fuligem): Manter a estufa com o comando de ar primário totalmente aberto durante 30 minutos diários para queimar o creosoto depositado no interior da estufa e no sistema de evacuação. O tubo conector da chaminé deve ser inspecionado pelo menos mensalmente durante a estação de funcionamento do fogão para determinar se ocorreu formação de creosoto. Se o vidro ficar sujo com frequência, a faixa de temperatura de combustão é baixa; Isto indica o risco de formação de creosoto.

- O creosoto acumulado deve ser removido com escova limpa-chaminés ou produto de limpeza específico para este fim. Por este motivo, recomenda-se que antes de cada estação de utilização seja realizada uma inspeção profissional de todo o sistema, limpando-o e reparando-o, se necessário.

- Em caso de incêndio na chaminé, se puder, desligue as saídas de ar e contacte imediatamente as autoridades.

## 6.2. Limpeza e Manutenção de Equipamentos

As operações de limpeza e manutenção garantem o bom funcionamento e segurança do produto ao longo do tempo. A manutenção deve ser realizada pontualmente, dependendo do consumo, pelo menos uma vez por ano e sempre após o período de verão e antes do período de outono/inverno. Terá que agendar as intervenções técnicas de manutenção com o serviço de assistência técnica, que para cada revisão deverá fornecer-lhe um certificado de conformidade. A limpeza correta do fogão é essencial para o seu bom funcionamento.

Há uma série de operações de limpeza que devem ser realizadas periodicamente pelo usuário, independentemente das operações que devem ser realizadas pelo serviço técnico, e que poderíamos resumir como:

- Desmontagem e limpeza dos defletores que o equipamento possa possuir (Ver seção “5.5. Montagem e Desmontagem dos Defletores”).

- Desmontagem e limpeza da grelha fundida.

- Limpeza de toda a câmara de combustão com auxílio de aspirador e/ou utensílio que garanta a eliminação dos restos de cinzas que nela se acumulam. Ao realizar esta operação é necessário que o cinzeiro esteja instalado.

- Aspirar levemente a área dos ventiladores ambientais caso o equipamento os possua, para evitar o acúmulo de detritos que interfiram na troca de calor e possíveis bloqueios, e conseqüentemente seu mau funcionamento ou quebra.

- Depois de verificarmos que o nosso equipamento está limpo por dentro, procedemos à desinstalação da gaveta do cinzeiro e à sua limpeza, aspirando a cabine onde está instalada, certificando-se de que esta está completamente limpa e que na montagem do cinzeiro não há sujeira sendo arrastada para dentro que pode causar problemas futuros de combustão.

Este último ponto é muito importante, pois o acúmulo de cinzas pode acabar bloqueando a entrada de ar primário, causando o bloqueio da regulação do ar primário. Desta forma, o equipamento funcionaria sempre como se tivesse a chaminé fechada, sendo este um motivo adicional pelo qual pode surgir fumo ao abrir a porta para reabastecer o equipamento.

Lista das principais operações de limpeza e manutenção que devem ser realizadas pelo serviço de assistência técnica em geral:

- Limpeza dos ventiladores ambientais caso nossa equipe os possua.

- Limpeza de todas as partes inacessíveis ao utilizador, bem como da caixa de incêndio. No equipamento que possua forno, a parte superior deverá ser limpa através dos registros que o equipamento possui na parte superior da porta do referido forno.

- Verificação do estado da grelha de ferro fundido.

- Controle e troca do cordão da porta.

- Controle e troca da fibra localizada entre o vidro e a porta.

- Desmontar e limpar a união situada logo na entrada da saída de fumos.

- Emissão da declaração de intervenção que atesta a execução da manutenção.



**ATENÇÃO: Não realize tarefas de limpeza e manutenção sem garantir que a estufa esteja completamente fria.**

### 6.2.1. Superfície externa

Utilize pano macio e detergente líquido neutro para limpar as partes externas, secando com pano seco. Não utilize esponjas ou outros materiais, como produtos inflamáveis, para lixar a superfície que possam causar possível descascamento da pintura, opacidade do vidro, etc.

### 6.2.2. Vidro

O vidro limpa-se durante o funcionamento da estufa, o ar entra em contacto com o interior do vidro e limpa-o de cinzas e partículas. É possível que após várias horas de funcionamento o vidro fique sujo por dentro. Isto pode ser devido à qualidade do combustível utilizado, bem como à má tiragem da saída de fumos. Neste caso, limpe o vidro com um pano de algodão embebido em detergente para limpeza de vidros.

Se depois de algum tempo observarmos um acúmulo abundante de cinzas e partículas, geradas durante a combustão, que não saem com o limpador de vidros de rotina, existe a possibilidade de aplicar um produto como o polidor líquido, que aplicaremos, com a ajuda de um pano seco, deixando agir (com o equipamento frio) por um curto período de tempo e retirando com um pano ou pano.



**IMPORTANTE: A limpeza do vidro deve ser realizada única e exclusivamente com o aparelho frio para evitar uma possível explosão.**



**Quebra de Vidro: O vidro resiste a temperaturas de até 750° de salto térmico e sua quebra só pode ser causada por impacto mecânico como colisão, batida de porta, etc., razão pela qual sua substituição não é possível.**

### 6.2.3. Vedação da porta da carcaça corta-fogo

Esta junta garante o fecho hermético da estufa e conseqüentemente garante também o seu bom funcionamento. É necessário verificá-lo regularmente e substituí-lo imediatamente se estiver em mau estado. Esta operação deve ser realizada apenas por um técnico especializado.

### 6.2.4. Gaveta de Cinzas

A caixa de cinzas deve ser retirada e limpa periodicamente. Esta operação pode ser realizada com maior ou menor frequência em função da qualidade do combustível utilizado e dos resíduos de combustão formados.

### 6.2.5. Grelha de fundição

Para obter uma combustão ideal, deve-se limpar todas as partículas e cinzas acumuladas na grelha de ferro fundido, prestando especial atenção às ranhuras que possui. Cada vez que retirar a grelha, substitua-a corretamente antes de ligar novamente o equipamento. Este tipo de manutenção deve ser realizado pelo menos uma vez ao dia. Somente uma churrasqueira limpa pode garantir o bom funcionamento do equipamento.

### 6.2.6. Greves Sazonais

Se o equipamento não for utilizado por um longo período de tempo, é aconselhável deixar a câmara de combustão completamente vazia de combustível e cinzas, evitando assim a aglomeração do combustível. Ao mesmo tempo, procederemos à limpeza tanto do equipamento como da conduta de fumos, eliminando completamente as cinzas e outros resíduos. Para garantir a correta limpeza da conduta de fumos, leia atentamente o parágrafo "6.1. Limpeza e Manutenção da Exaustão de Fumos" neste manual.

## 7. CANALIZAÇÃO DE AR PRIMÁRIA

Existem diversos modelos que dispõem de condutas de ar primárias, permitindo-nos fornecer o ar necessário à combustão a partir de um local diferente daquele onde está instalado o equipamento, ou do exterior se

considerarmos adequado. Note que nenhum kit de conduta de ar primária está incluído no equipamento e, portanto, deve ser adquirido separadamente.

Os seguintes modelos comercializados pela FM Calefacción dispõem da opção de conduta de ar primária mencionada anteriormente:

- Todos os modelos incluídos na gama de insertos.
- Todos os modelos incluídos na série IC.
- Todos os modelos incluídos na série IZ.

### 7.1. Kit de canalização de ar primário I

Este tipo de KIT permite canalizar o ar primário, localizado na parte traseira do mesmo, através do acoplamento de um bico de Ø 120 mm.

Devemos ter em conta que este tipo de conduta de admissão de ar primária não é ajustável, pelo que o fluxo de ar será contínuo e completo.

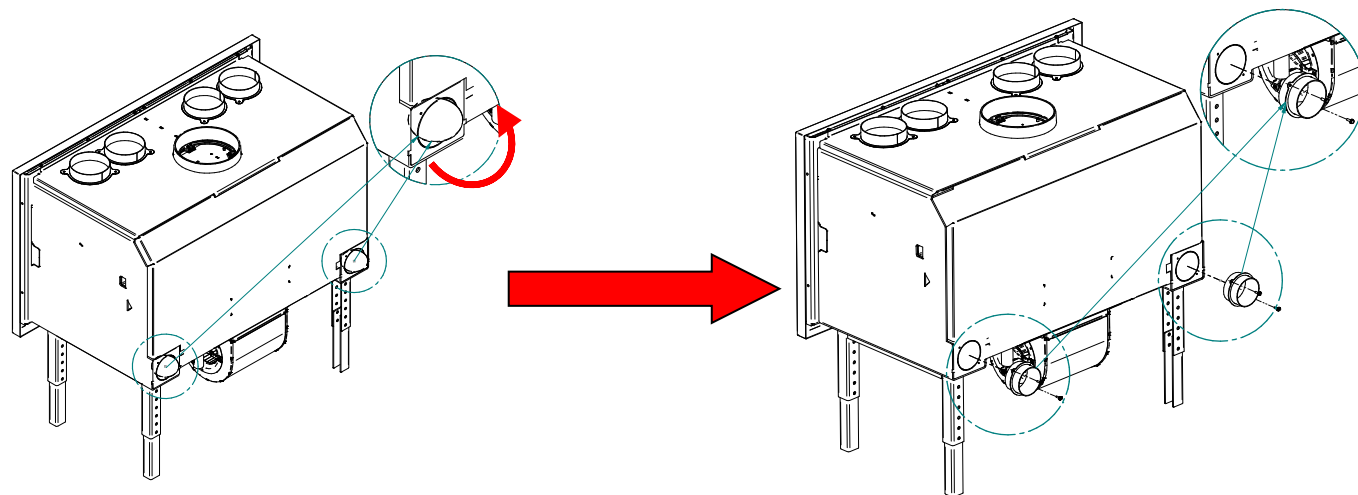


**ATENÇÃO: A instalação e/ou desinstalação deve ser realizada por pessoal qualificado, tendo em conta que caso contrário o fabricante declina qualquer responsabilidade sobre quem realizou a instalação.**

### 7.2. Kit de canalização de ar primário II

Este kit permite-nos canalizar a entrada de ar primário de um local diferente daquele onde está instalado o nosso equipamento, ou do exterior se assim o desejarmos, obtendo assim um conjunto estanque. O KIT é composto por 1 ou mais bicos (Dependendo do modelo) de 80 mm de diâmetro que devem ser aparafusados à parte traseira do aparelho e nos quais podemos instalar tubos de admissão deste diâmetro, se necessário.

Abaixo mostramos uma série de imagens que nos ajudarão a instalar o kit abordado neste ponto.



Para a correta instalação do kit de condutas de ar primárias, é necessário remover os pré-cortes (caso o nosso equipamento possua) que contêm os orifícios nos quais cada um dos bicos encaixa. Uma vez removidos, os bicos encaixam no recesso e são aparafusados aos orifícios dos cantos na parte traseira da unidade.

Devemos ter em atenção que, independentemente de o Kit ter sido instalado ou não, a regulação da entrada de ar primário é realizada em qualquer caso a partir do sistema instalado na parte frontal da unidade e localizado mais especificamente sob a porta (Ver secção "5.3. Regulação do Ar Primário" deste manual).



**ATENÇÃO: A instalação e/ou desinstalação deve ser realizada por pessoal qualificado, tendo em conta que caso contrário o fabricante declina qualquer responsabilidade sobre quem realizou a instalação.**

## 8. KIT DE VENTILAÇÃO

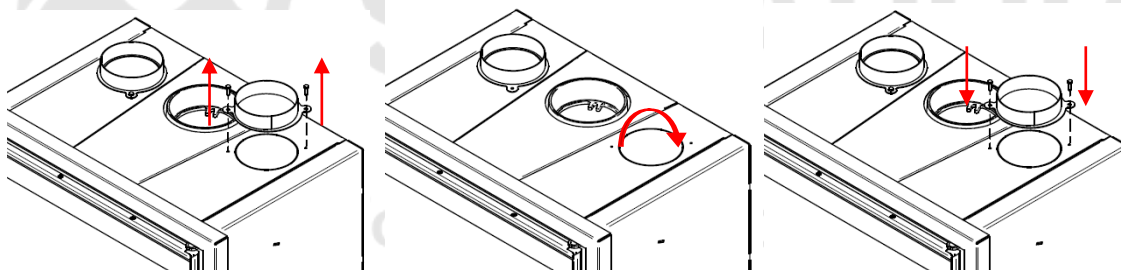
Existem aparelhos que possuem diversos sistemas de ventilação instalados de fábrica ou que podem ser instalados após a compra, que tentaremos explicar e definir a seguir.

### 8.1. Kit Ventilador Axial

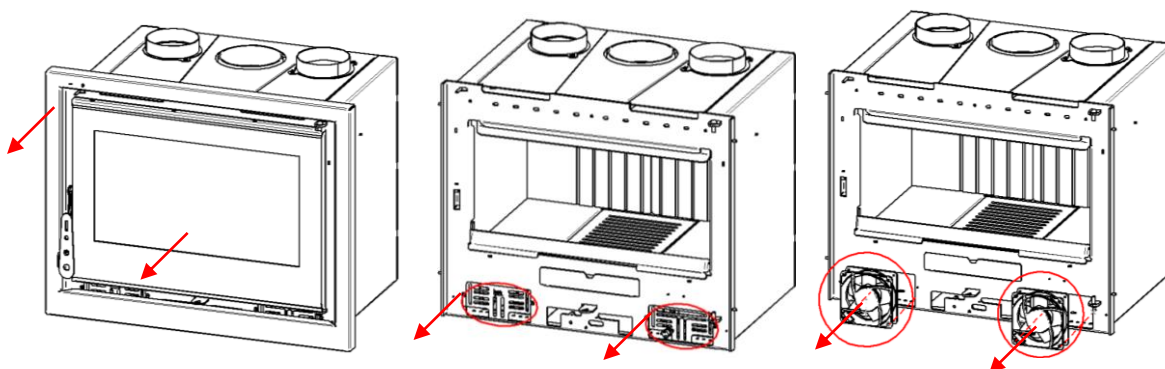
Os equipamentos que tenham o Kit Ventilador Axial instalado podem montar diferentes tipos de eletrônica e por isso a regulação dos referidos ventiladores será feita de forma diferente. De seguida, tentaremos explicar como utilizá-los, tendo em conta que, independentemente do sistema instalado no nosso equipamento, a finalidade é exatamente a mesma.



O fluxo de ar quente fornecido por estes ventiladores pode ser direcionado para a parte frontal do aparelho, aquecendo assim o ambiente onde está instalado, ou podemos utilizar um dos bicos de conduta que nos permite canalizar este fluxo para outro ambiente se assim o desejarmos. Neste segundo caso, necessitaremos de partir e desmontar o(s) bico(s) que desejamos utilizar, depois partir o pré-cortado e, por fim, reinstalar o(s) bico(s), como se pode ver nas imagens seguintes.



Abaixo está um exemplo gráfico que mostra o sistema de montagem para os ventiladores axiais incluídos no Kit de Condução. Deve também ter em conta que na lateral do seu equipamento vamos encontrar o cabo elétrico que deve ser ligado à rede. A correta ligação ao sistema de ligação à terra é essencial.



- Desconecte da energia.
- Desmonte a porta e a moldura. Desparafuse e remova as grades laterais que cobrem os ventiladores. Em um deles veremos que está instalado o termostato mencionado acima.
- Deve-se ter cuidado em todos os momentos e lembrar a posição das conexões feitas.
- Desparafuse os ventiladores axiais para poder retirá-los do compartimento.



**IMPORTANTE: A utilização do equipamento deve ser realizada sempre com os ventiladores conectados à energia, caso contrário poderão ser danificados, aspecto que não é coberto pela garantia em nenhum momento.**



**ATENÇÃO: A instalação e/ou desinstalação deve ser realizada por pessoal qualificado, tendo em conta que caso contrário o fabricante declina qualquer responsabilidade sobre quem realizou a instalação.**

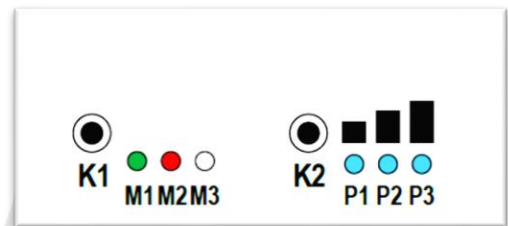
### 8.1.1. Regulação por interruptor de 3 posições

- Posição 0: Posição desligada. Os ventiladores permanecerão desligados enquanto o termostato de segurança não detectar uma temperatura que possa danificar os ventiladores. O termostato de segurança acionará automaticamente os ventiladores quando for atingida uma temperatura entre 50°C - 55°C no canal de ar para proteger os ventiladores de superaquecimento em seus componentes elétricos. Quando o termostato de segurança detecta uma temperatura inferior a 50°C, desliga automaticamente os ventiladores.

- Posição 1: Os ventiladores funcionam continuamente em velocidade lenta.
- Posição 2: Os ventiladores funcionam continuamente em alta velocidade.

### 8.1.2. Regulação por eletrônica

Se o seu equipamento tiver os componentes eletrônicos apresentados nesta secção, deverá considerar os diferentes modos e tipos de funcionalidade detalhados abaixo. Deve saber que a eletrônica tem a opção de ter uma sonda ou um termostato instalado, embora os equipamentos fabricados pela FM Calefacción S.L. Apenas instalem a versão com termostato.



O modo de funcionamento é selecionado através do botão K1, enquanto que para alterar a velocidade do ventilador iremos utilizar o botão K2. Em ambos os casos, para mudar de um modo de trabalho ou velocidade de trabalho para outro modo desejado, devemos premir brevemente o botão específico.

- Manual (M1 ligado): O ventilador funcionará à velocidade definida pelo utilizador, independentemente do termostato estar ligado ou desligado.
- Automático (M2 ligado): A velocidade do ventilador é definida pelo utilizador e o ventilador só é ativado se o termostato estiver ativo. Neste modo não pode definir a velocidade para 0.
- Proporcional (M3 ligado): Esta opção não está disponível, uma vez que só é operacional se o seu equipamento incluir uma sonda, o que, como já referimos anteriormente, não se verifica.

A placa eletrônica está equipada com um sensor de temperatura interno que, caso detete uma temperatura superior a um valor fixo de 90°C, irá acionar automaticamente os ventiladores.

Se durante o processo de funcionamento do equipamento a velocidade configurada for 0 e o termostato for acionado por excesso de temperatura, os ventiladores serão imediatamente acionados à velocidade 2 e o nosso LED M1 piscará.

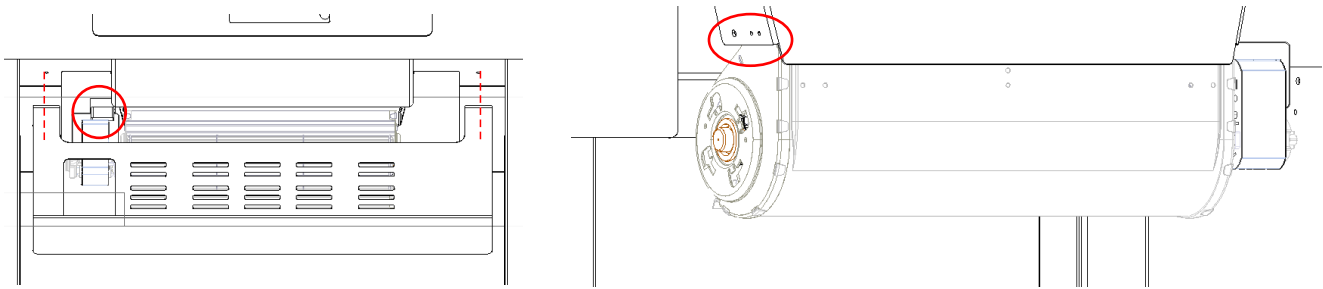
## 8.2. Kit Ventilador Tangencial

Dentro da gama de produtos existem diversos modelos que montam um ventilador tangencial, em vez dos ventiladores axiais mencionados no ponto anterior, que servem para canalizar o ar se for considerado adequado. Nesta ocasião o funcionamento da eletrônica que este kit possui é o seguinte:

- Posição 0: Posição desligada.
- Posição 1: Os ventiladores funcionam continuamente em velocidade lenta.
- Posição 2: Os ventiladores funcionam continuamente em alta velocidade.

A instalação do(s) bico(s) canalizador(es) deve ser realizada conforme descrito anteriormente na seção "8.1. Kit Ventilador Axial".

Abaixo mostramos uma série de imagens onde você pode ver o sistema de desmontagem/montagem do ventilador tangencial pertencente ao Kit discutido neste ponto. Da mesma forma, deve-se levar em consideração que o cabo elétrico deve estar conectado à rede. É imprescindível conectar corretamente a instalação de aterramento e levar em consideração que ao realizar qualquer tipo de manipulação do kit o sistema deve estar desconectado da corrente elétrica.



- Desapertar os parafusos da placa de proteção do ventilador tangencial. Isso nos dá acesso direto ao nosso ventilador e conseqüentemente às conexões elétricas que ele possui, que devemos desinstalar com cuidado para não causar qualquer tipo de dano aos mesmos.

- Desapertar os parafusos que o nosso ventilador possui em ambos os lados e que permitem a sua fixação ao equipamento. Após este processo veremos que o nosso ventilador é totalmente gratuito, o que nos permite prosseguir com os trabalhos nele para realizar manutenções, verificações, etc...



**ATENÇÃO: A instalação e/ou desinstalação deve ser realizada por pessoal qualificado, tendo em conta que caso contrário o fabricante declina qualquer responsabilidade sobre quem realizou a instalação.**

### 8.3. Kit de ventilação para modelos IC e IZ

Caso tenha adquirido um dos equipamentos que compõem a família IC ou IZ, saiba que é possível adaptar diferentes opções de KIT DE VENTILAÇÃO dependendo das nossas necessidades.

Se a qualquer momento, após a compra e/ou instalação do equipamento, decidir adquiri-lo, poderá fazê-lo sem problemas, tendo sempre em conta que o mesmo deve ser instalado por um técnico qualificado e que o referido kit necessita de espaço para poder incorporá-lo.

Ambos os kits incluem uma unidade de controle, com seu controle remoto correspondente, para controlar seu funcionamento. Ao adquiri-los encontraremos um manual onde serão explicadas detalhadamente as funções que nos oferecem, bem como a forma como deve ser feita a ligação elétrica.

A seguir tentaremos detalhar as funcionalidades que esses kits nos proporcionam.

#### 8.3.1. Kit de Turbina Tangencial

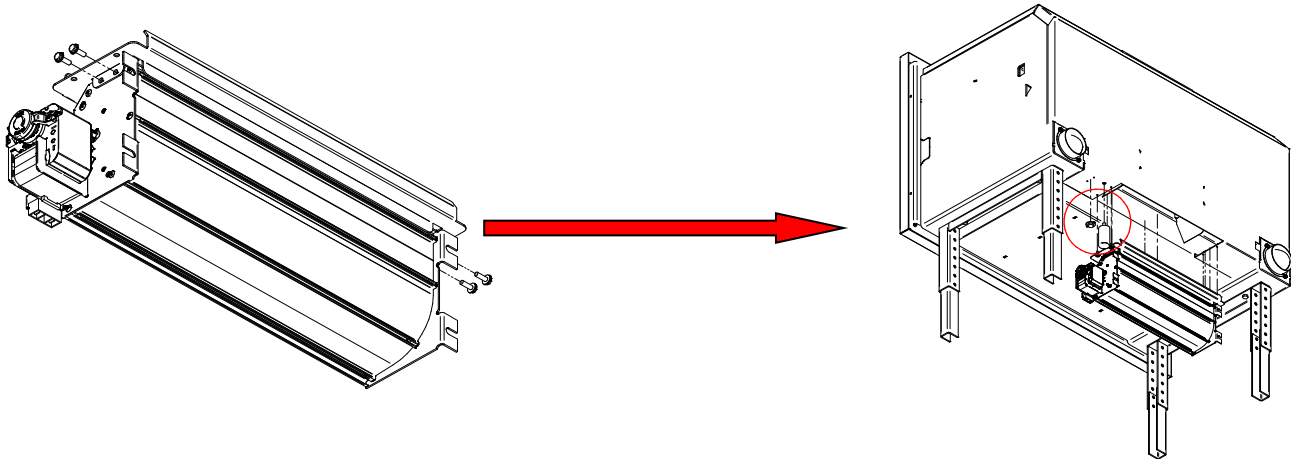
Encontramos a opção KIT TURBINA TANGENCIAL, que foi concebido para aproveitar ao máximo o calor gerado pelos nossos equipamentos e, através do fluxo de ar fornecido pela turbina tangencial que instala, aquecer o ambiente onde está instalado o nosso equipamento.

Existem dois modelos diferentes de Kit Turbina Tangencial, compatíveis tanto com os modelos IZ-170 e IZ-180 quanto com o modelo IZ-100, e que não são intercambiáveis entre si, pois foram calculados com base nas dimensões, necessidades térmicas, etc..., dos equipamentos nos quais serão instalados. Caso você tenha adquirido algum dos seguintes modelos IZ-170 FKT, IZ-180 FKT ou IZ-100 FKT, você deve saber que seu equipamento possui o kit descrito nesta seção integrado como padrão.



Este kit não foi inicialmente concebido para criar condutas porque as perdas de pressão que este tipo de componentes superam não são suficientes para garantir uma conduta ótima.

A seguir mostramos uma série de imagens que nos permitirão prosseguir com a sua instalação no computador.



Para montar a turbina tangencial ao equipamento é necessário instalá-la previamente no bocal de adaptação, parafusando-a lateralmente. Ao mesmo tempo, devemos aparafusar o termostato ao equipamento, processo que pode ser feito a qualquer momento durante a montagem do kit adquirido.



**ATENÇÃO: A instalação e/ou desinstalação deve ser realizada por pessoal qualificado, tendo em conta que caso contrário o fabricante declina qualquer responsabilidade sobre quem realizou a instalação.**

### 8.3.2. Kit de Turbina Centrífuga

Nesta ocasião, encontramos a opção KIT TURBINA CENTRÍFUGA, que foi pensada para aproveitar ao máximo o calor gerado pelo nosso equipamento e, através do fluxo de ar fornecido pela turbina centrífuga que instala, aquecer o ambiente onde o nosso equipamento está instalado e/ou direcionar o referido fluxo, através de uma ou todas as tubulações que inclui (2 nos modelos IZ-170 e IZ-180 e 4 na linha IZ-100). Este kit foi pensado para aproveitar as possíveis tubulações instaladas e garantir que a vazão que proporcionam é suficiente para levá-lo a salas remotas, até no máximo 9 metros.

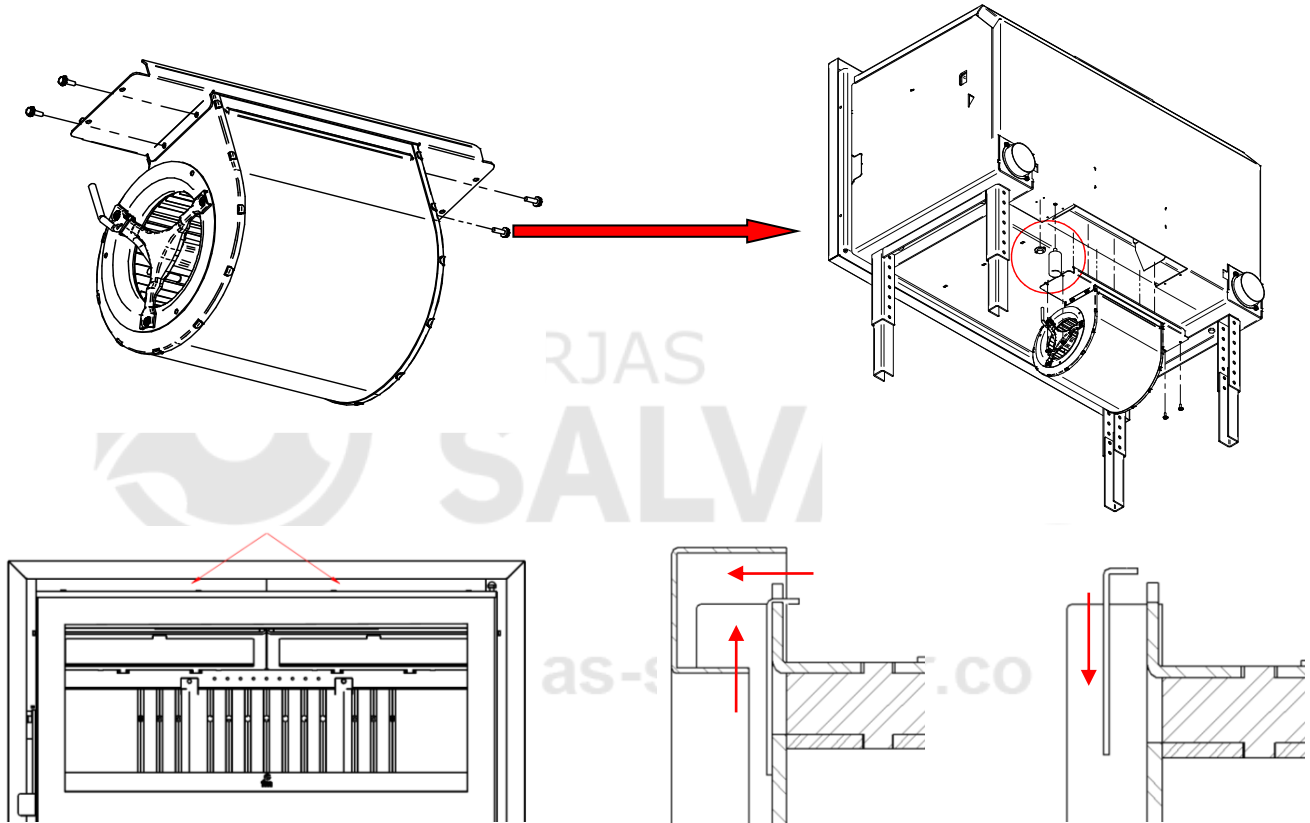


Um fato a levar em consideração é que o equipamento adquirido, apesar de possuir uma única turbina, é projetado de forma que na sua parte frontal tenhamos dois dutos de saída de ar separados um do outro. Este aspecto permite-nos, com a ajuda das duas placas que este kit incorpora (uma para colocar no lado esquerdo e outra no lado direito da parte frontal do equipamento), colocá-lo(s) manualmente na parte frontal saída de ar. que queremos de forma que todo o fluxo liberado na saída tampada seja direcionado para os tubos instalados no referido trecho, ou seja, se optarmos por tapar apenas um dos trechos, o fluxo que flui por ele será redirecionado para as tubulações correspondentes, enquanto utilizaremos o fluxo que flui pela outra até a sala onde nosso equipamento está instalado.

As placas citadas acima não são intercambiáveis entre si, portanto possuem uma posição pré-estabelecida. A colocação de ambas as placas é simples, rápida e pode ser feita a qualquer momento, sem a necessidade de parafusos ou ferramentas. Para isso, levantaremos apenas a referida placa na parte frontal do equipamento, e na saída frontal que queremos cancelar, e a colocaremos combinando algumas saliências localizadas no equipamento com as perfurações que a placa em questão tem. No KIT desenhado para os modelos IZ-170 e IZ-180 você receberá as mesmas placas, porém, se continuarmos a utilizá-las no IZ-170 teremos que quebrá-las na área pré-perfurada que possuem desde então seu comprimento total tem um design diferente para uso no IZ-180. Para montagem da turbina centrífuga do equipamento será seguido procedimento idêntico ao realizado anteriormente na turbina tangencial (Ver seção "8.3.1. Kit Turbina Tangencial" deste manual). É necessário instalar previamente o bocal de adaptação da turbina, parafusando-o lateralmente. Após esta montagem preliminar, é necessário acoplar o condensador e o termostato de segurança ao equipamento, na parte inferior esquerda (observando o equipamento por trás).

Assim como na seção anterior, se você adquiriu algum dos seguintes modelos IZ-170 FKC, IZ-180 FKC, IZ-100 FKC ou IC-100 FKC, você deve saber que seu equipamento possui o kit descrito nesta seção.

Abaixo podemos ver uma série de imagens que nos auxiliam na instalação do kit no equipamento, bem como imagens onde podemos ver como é realizada a instalação/desinstalação das placas discutidas nesta seção.



Poderá ver como as saídas previstas para as tubagens são tapadas para evitar perdas de caudal por não serem utilizadas e assim otimizar o funcionamento dos nossos equipamentos. Para prosseguir com a instalação do(s) bico(s) canalizador(es) em nosso equipamento devemos seguir os seguintes passos simples:

- Quebre os furos pré-cortados onde pretendemos instalar os tubos.
- Coloque o bico canalizador nesta posição e proceda ao aparafusamento.



**ATENÇÃO: A instalação e/ou desinstalação deve ser realizada por pessoal qualificado, tendo em conta que caso contrário o fabricante declina qualquer responsabilidade sobre quem realizou a instalação.**

### 8.3.3. Kit destacável

Alguns equipamentos têm a característica de o seu ventilador ser amovível pelo interior da câmara de combustão e, embora a sua funcionalidade seja exactamente a mesma que a anterior, caso seja necessário substituir algum dos seus componentes, desmontá-los ou efectuar manutenção, deve ser dado especial ênfase ao modo de proceder, para o qual é disponibilizado um QR Code com acesso à INSTRUÇÃO TÉCNICA correspondente, onde serão indicados os passos a seguir.

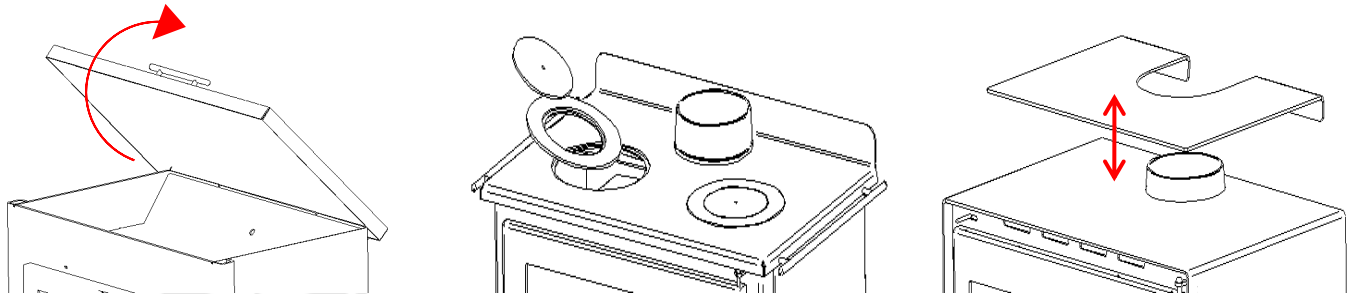


**ATENÇÃO: Qualquer tipo de manipulação deve ser realizada por pessoal qualificado, tendo em conta que, caso contrário, o fabricante declina qualquer responsabilidade por quem realizou a referida manipulação.**

## 9. PLACA DE AQUECIMENTO

Dentro da gama de equipamentos comercializados pela FM Calefacción, encontramos uma série de unidades que incluem de série um aquecedor de pratos de cozinha e outras às quais é possível acoplar um acessório extraível (não incluído no equipamento e que deverá ser adquirido em separado) para poder incorporar no seu equipamento.

Abaixo mostramos-lhe as diferentes versões que pode encontrar.



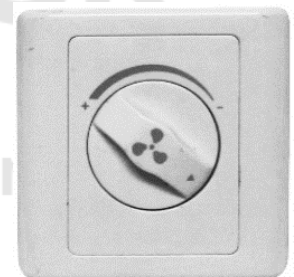
**ATENÇÃO:** As peças laterais incorporadas em alguns destes modelos não servem para nos auxiliar no transporte e/ou manuseamento, mas foram instaladas simplesmente para nos permitir pendurar utensílios como pinças de cozinha, conchas, etc., tendo em conta que estes utensílios devem suportar altas temperaturas.



## 10. POTENCIÔMETRO ANALÓGICO (Modelos com Ventiladores)

A FM Calefacción possui como acessório um potenciômetro que pode ser instalado em qualquer um dos equipamentos que possua ventoinhas instaladas, permitindo regular as ventoinhas com maior controle.

Para proceder à sua instalação, deve-se ler atentamente o manual que acompanha o componente.



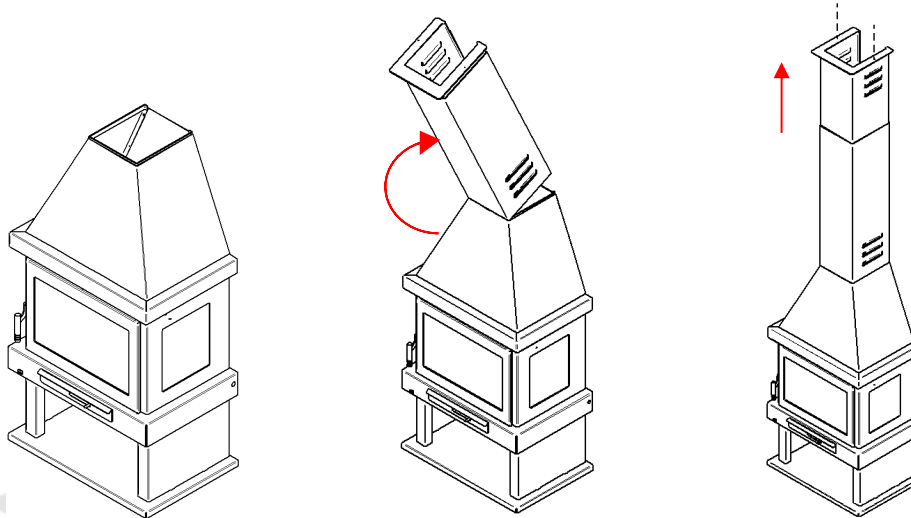
**ATENÇÃO:** A instalação e/ou desinstalação deve ser realizada por pessoal qualificado, tendo em conta que caso contrário o fabricante declina qualquer responsabilidade sobre quem realizou a instalação.

## 11. TRIM (modelos da série C)

O objetivo deste ponto é informar sobre a montagem e desmontagem do revestimento que possuem as chaminés metálicas, utilizado para cobrir o tubo de saída de fumos. A seguir, descreveremos resumidamente os passos a seguir e mostraremos algumas imagens do processo.

- Uma vez instalado o nosso equipamento no seu local definitivo, procederemos à montagem do revestimento/conjunto telescópico na capota do nosso equipamento.

- Uma vez montado o conjunto no exaustor, procederemos à extensão do telescópico até que faça contato com o teto onde poderemos fixá-lo através dos furos que possui.



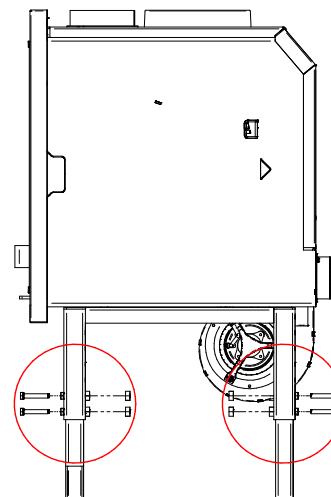
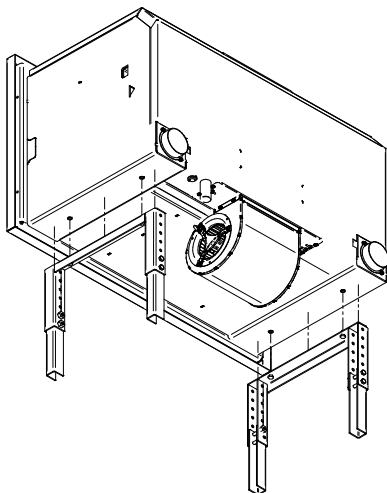
**ATENÇÃO: A instalação e/ou desinstalação deve ser realizada por pessoal qualificado, tendo em conta que caso contrário o fabricante declina qualquer responsabilidade sobre quem realizou a instalação.**

## 12. FRAME (Opcional)

Existe um acessório para determinados modelos que pode comprar e que pode ajudar a instalar o equipamento de forma rápida e prática.

A moldura que adquiriu é uma moldura, compatível com todos os modelos da família IZ, na qual podemos instalar o nosso equipamento e assim poder elevá-lo acima do solo em diferentes alturas graças à sua possibilidade de ajuste com as suas pernas extensíveis. que apresentam versatilidade em altura entre 213 e 365 mm.

A seguir mostramos uma série de imagens que nos permitirão prosseguir com sua instalação no computador.



Para montar a bancada basta aparafusar, com o auxílio de 4 parafusos M8 x 16 mm e as 4 arruelas, as duas estruturas independentes de cada lado da base do aparelho, coincidindo os vãos entre a base (com porca rebite) e a estrutura do próprio banco.

A bancada, conforme imagem, é regulável em altura (altura máxima e altura mínima especificadas na ficha técnica correspondente), para isso é necessário retirar os parafusos M8 x 50 mm. que fixam as pernas nas guias da

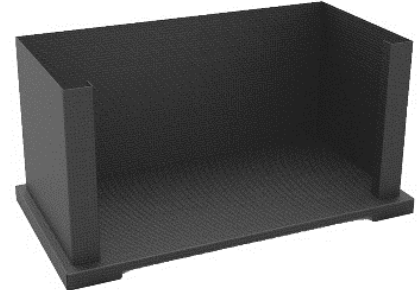
bancada, e remontam-nas em dois furos consecutivos diferentes. É importante dar a mesma altura a todas as pernas, para garantir a estabilidade do aparelho.



**ATENÇÃO: A instalação e/ou desinstalação deve ser realizada por pessoal qualificado, tendo em conta que caso contrário o fabricante declina qualquer responsabilidade sobre quem realizou a instalação.**

### 13. CAIXA DE ALIMENTOS DE AÇO

Por diversas circunstâncias, existem equipas que dispõem de um depósito de lenha onde podem armazenar uma determinada quantidade de combustível, embora seja possível que o equipamento que adquiriu não o possua. Portanto, você deve ter em mente que entre os diversos acessórios que estão à sua disposição, existem equipamentos pré-projetados para que possa ser acoplado um porta-toras adicional (consulte nosso catálogo para mais informações), utilizando-o como uma referência à sua incorporação de algumas pequenas abas que servirão como posicionadores.



Num determinado momento, poderá ser necessário proceder-se ao corte de parte do depósito de lenha se a sua instalação assim o exigir, tendo sempre em conta que a sua modificação não afeta a resistência mecânica exigida pelo depósito de lenha.



**ATENÇÃO: A instalação e/ou desinstalação deve ser realizada por pessoal qualificado, tendo em conta que caso contrário o fabricante declina qualquer responsabilidade sobre quem realizou a instalação.**

### 14. PLACA DE AÇO PROTETORA

A dada altura poderemos deparar-nos com uma instalação em que necessitamos de instalar um elemento decorativo/protetor, por isso deve saber que lhe disponibilizamos um acessório que o pode servir, denominado "PLACA DE AÇO PROTETORA". É uma chapa de aço cujas medidas são padronizadas e não está isolada em suas faces.



A instalação desta placa de proteção não implica que a superfície esteja completamente protegida e deve ser a pessoa que realiza a instalação quem determina se as suas características técnicas cobrem as necessidades da superfície a proteger.



**ATENÇÃO: A instalação e/ou desinstalação deve ser realizada por pessoal qualificado, tendo em conta que caso contrário o fabricante declina qualquer responsabilidade sobre quem realizou a instalação.**

### 15. REGULAMENTO ATUAL DE TIRO

Existem vários modelos que incorporaram no próprio projeto um sistema denominado disjuntor de tiragem que nos permite, paralelamente à regulação do ar primário, regular a entrada do fluxo de ar utilizando, nesta ocasião, um sistema de estrangulamento na saída de fumos, na medida que você determinar, tendo em conta que quanto mais fechado for o sistema, o fornecimento de ar será menor e portanto a combustão será mais lenta, enquanto se quisermos aumentar o fornecimento de ar e portanto para ter uma combustão mais abastecida devemos abri-la. Este sistema é instalado na zona de saída de fumos e dependendo do modelo em questão a sua regulação é efetuada de uma forma ou de outra. A seguir procederemos a uma breve descrição dos diferentes sistemas de batente de tiragem dependendo do modelo/família que o incorpora.

- Série C: Alguns aparelhos incluídos na série C (Lareiras Metálicas) possuem este sistema incorporado na parte superior da coifa do móvel e a sua regulação é feita com o auxílio de uma manivela que devemos girar para a esquerda ou para a direita dependendo das nossas necessidades preferências de combustão (Imagem 1).

- Série IZ: Os equipamentos incluídos na série IZ possuem um sistema incorporado que em nenhum momento pode ser regulado pelo utilizador, mas sim por disposição técnica abre ou fecha consoante a porta esteja aberta ou fechada. Quando a porta estiver aberta o sistema de parada de tiragem se abrirá, enquanto se fecharmos a porta nosso sistema de parada de tiragem se fechará (Imagem 2).

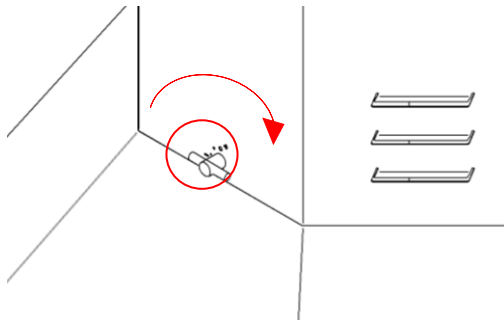


Imagem 1

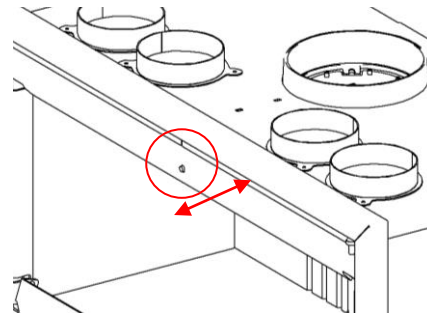


Imagem 2

## 16. CASUÍSTICA

Abaixo estão algumas circunstâncias que você pode encontrar durante a primeira inicialização do seu equipamento:

### - Termômetro de Forno (somente em equipamentos que possuam câmara de forno):

- **Má regulação:** com o equipamento frio, observe se a temperatura do termômetro corresponde aproximadamente à temperatura do ambiente. Se houver uma grande diferença, ajuste o termômetro manualmente girando, com o auxílio de uma chave de fenda plana, o parafuso que o termômetro possui no bulbo.
- **Estado do termômetro:** podemos verificar este estado colocando outro dentro da câmara de combustão e observar a diferença que existe. Se for muito grande, podemos ajustar o termômetro com o equipamento frio ou, se persistir, pode estar em mau estado.



**ATENÇÃO: Deve-se levar em consideração que a posição do termômetro é na parte superior da porta e, portanto, no centro da câmara do forno a temperatura pode atingir entre 20/30 graus acima do que a temperatura indica.**

### - Ventiladores axiais:

- **Não há energia ao pressionar o interruptor na posição 1 ou 2:**
  - Verifique se o ponto de ligação à rede elétrica está em boas condições (tente outro componente elétrico).
  - Se você verificou o primeiro ponto e o problema persiste, verifique a instalação da fiação. Retire os parafusos da moldura (se forem inseríveis) e os parafusos dos registros onde estão colocadas as ventoinhas.
    - Caso não seja observada nenhuma anomalia, verifique os ventiladores axiais aplicando corrente elétrica diretamente. Se isso não funcionar, o problema está nos ventiladores. Se os ventiladores estiverem funcionando corretamente, há alguma parte da fiação ou algum componente dela que está em mau estado.
- **Os ventiladores funcionam na posição 1 y/oh 2 mas na posição 0 não funcionam:**
  - Na posição 0, aplique calor ao termostato de segurança e se ele for acionado quando ultrapassar os 55 graus, o funcionamento está correto (recomenda-se fazer este teste com um secador/decapante de ar quente).
  - Se, por outro lado, ao aplicar calor na posição 0 eles não ativam e a temperatura do termostato ultrapassa em muito os 55 graus, podemos afirmar que o termostato está com defeito (recomenda-se fazer este teste com um secador/decapante de ar quente).



**ATENÇÃO: Podemos constatar que com o equipamento ligado por um período de tempo os ventiladores não funcionam na posição 0, pode acontecer que o equipamento tenha alta refrigeração através de uma grade próxima ou através de uma entrada de ar externa e o termostato nunca chegue até ela. 55 graus. Nestes casos, para que os ventiladores possam arrancar mais cedo, é aconselhável aproximar o termostato da zona de calor da câmara de combustão mais próxima.**

- **Reboco de Fumo para o Interior da Casa:** Quando temos o equipamento em funcionamento e queremos introduzir mais carga de combustível, podemos encontrar situações de reboco de fumo para o interior da casa. Em

condições normais há sempre um pouco de reboco no sentido da casa visto que a tiragem do equipamento é muito maior pela porta do que pela saída de fumos, no entanto, podemos constatar que o reboco é maior que o normal e a saída de fumo para na casa é excessivo. Nestes casos devemos levar em consideração:

- Evite ter no habitáculo uma entrada de ar (por exemplo, exaustor) que introduza fumo no habitáculo.
- Se a tiragem da chaminé for inadequada por ser curta, prolongar os metros do tubo vertical para que tenha mais tiragem (isto pode ser verificado retirando temporariamente os defletores e ligando o equipamento. Se desta forma não produzir tanta fumaça, saiba que o problema é de correntes de ar. Substitua os defletores após a modificação da instalação).
- Se a saída de fumaça (coifa) for inadequada, poderá ser bastante afetada pelas condições climáticas (principalmente vento).
- Entupimentos por acumulação de fuligem na parte superior dos defletores e/ou no tubo de saída de fumos; neste caso seria necessária a limpeza da chaminé.



**ATENÇÃO: Deve-se levar em consideração que quando o equipamento está em início de ignição há menos tiragem de fumaça do que quando o equipamento está em plena capacidade.**

## 17. GARANTIA

A garantia deste dispositivo estará de acordo com a DIRETIVA (UE) 2019/771 DO PARLAMENTO EUROPEU E DO CONSELHO de 20 de maio de 2019, 36 meses a partir da data da fatura de compra. Esta garantia só será válida mediante apresentação da fatura de compra. A garantia não cobre danos em vidros, puxadores, revestimentos estéticos, vermiculite, juntas de fibra em portas, danos atribuíveis a instalação incorrecta, manutenção ou reparação inadequada, uso indevido do dispositivo, bem como qualquer componente que possa ser manipulado ou movido pelo usuário.

**IMPORTANTE: A não realização da manutenção sazonal implica a perda da garantia. A referida manutenção será obrigatória para ativar o segundo e terceiro ano de garantia, tendo em conta que a manutenção é assumida pelo utilizador.**

**IMPORTANTE: A FM Calefacción não se responsabiliza pelas despesas derivadas da demolição total ou parcial e posterior reconstrução dos revestimentos, capô, pilastras, etc., bem como dos trabalhos de pintura em caso de eventual substituição ou reparação do equipamento e /ou as peças que o compõem.**





FM CALEFACCIÓN S.L.

B-14.343.594

Ctra. De Rute km. 2,7

14900 Lucena (Córdoba) España

[www.fmcalefaccion.com](http://www.fmcalefaccion.com)

NÚMERO DE SERIE:

SERIAL NUMBER:

NUMÉRO DE SÉRIE:

NÚMERO DE SÉRIE: