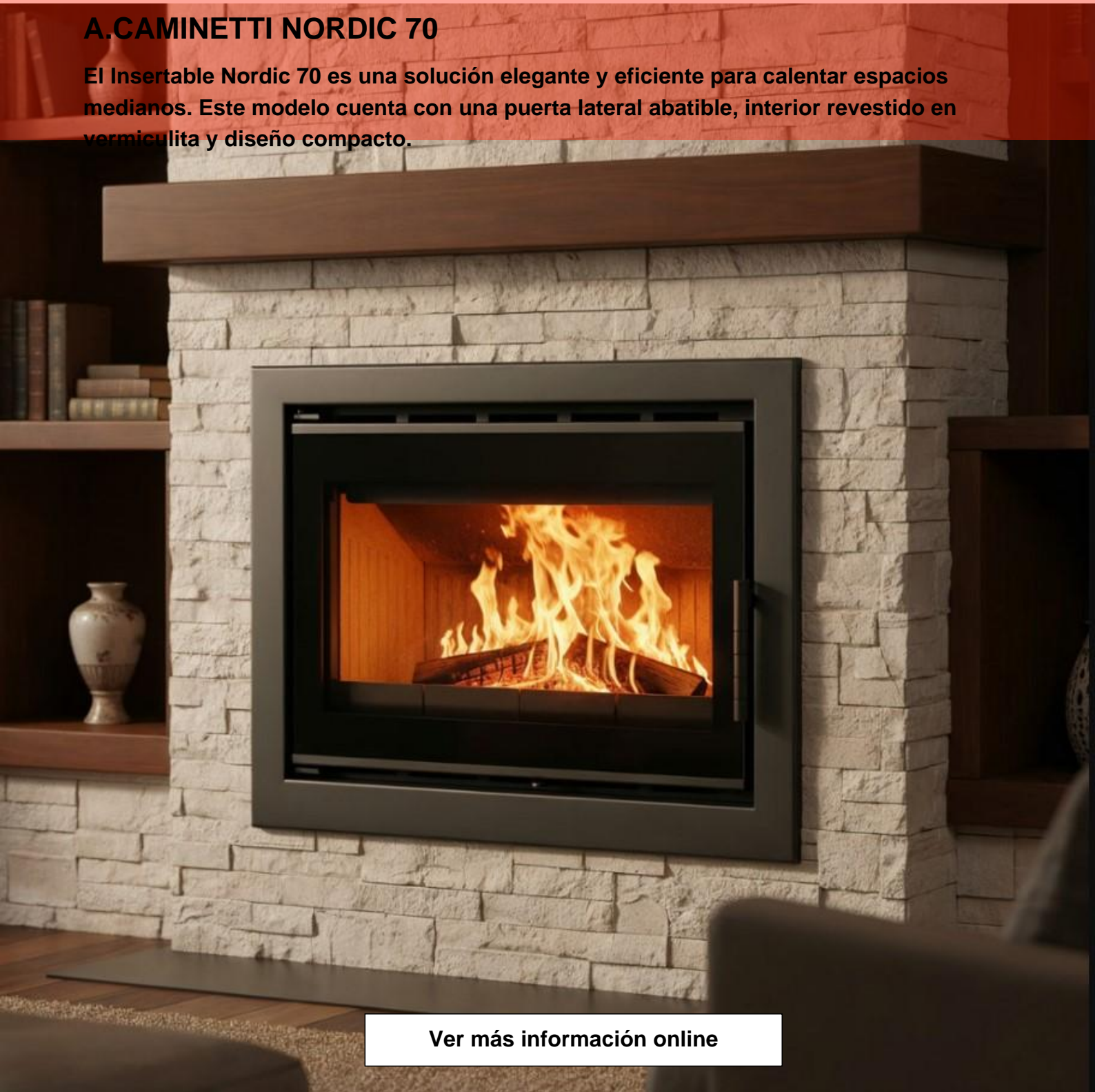


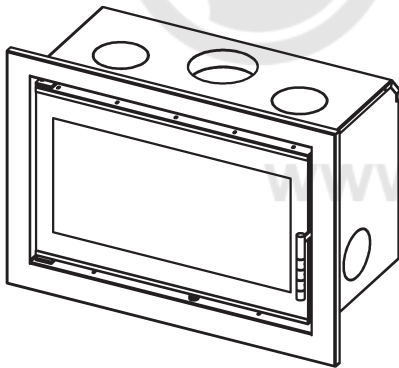
A.CAMINETTI NORDIC 70

El Insertable Nordic 70 es una solución elegante y eficiente para calentar espacios medianos. Este modelo cuenta con una puerta lateral abatible, interior revestido en vermiculita y diseño compacto.



[Ver más información online](#)

CASSET NORDIC 70



ESPECIFICACIÓN TÉCNICA

MODELO	CASSET NORDIC 70
POTENCIA	5 - 9 KW
EFICIENCIA	>80 %
CONSUMO	2 - 3 KG/H
LONGITUD DE LA MADERA	MAX.25 CM
PESO	120 KG
TEMPERATURA DE LOS GASES DE COMBUSTIÓN	222 °C
COMBUSTIBLE	LA LEÑA/BRIQUETA
DIÁMETRO DE LA TUBERÍA	Ø 150 MM
CO	<1250 MG/M ³
ENTRADA AIRE COMBUSTIÓN	Ø 150 MM
AIRE PRIMARIO/SECUNDARIO	
SISTEMA DE VENTILACIÓN	OPCIONAL
GARANTÍA	5 AÑOS

DIMENSIONES TOTALES

ALTURA	622 MM
PROFUNDIDAD	400 MM
ANCHURA	797 MM

