

## A.CAMINETTI NORDIC W70 TUNEL

El insertable Túnel Nordic W 70 es una solución de alta gama que combina diseño moderno y premium con eficiencia energética. Con doble acristalamiento, ofrece una visión panorámica del fuego desde ambos lados.

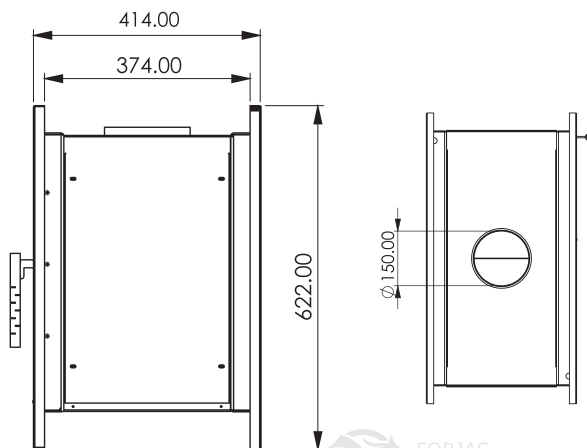
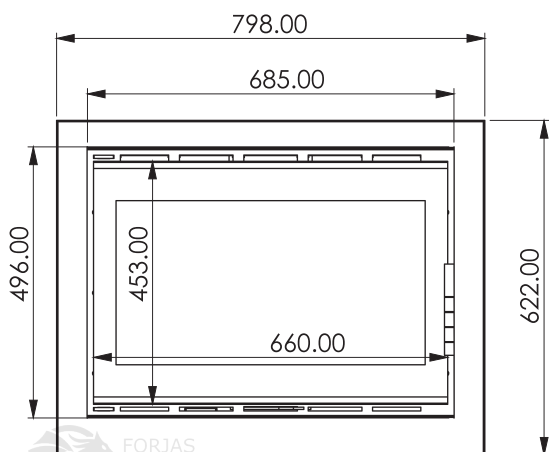
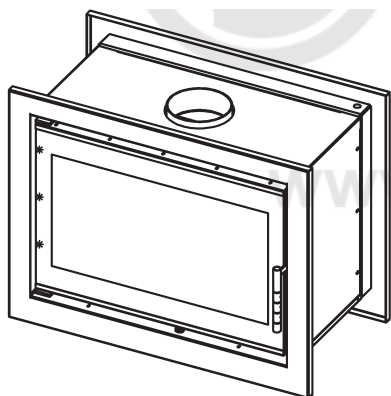


[Ver más información online](#)

## CASSET NORDIC W70

## ESPECIFICACIÓN TÉCNICA

MODELO	CASSET NORDIC W70
POTENCIA	5 - 9 KW
EFICIENCIA	>80 %
CONSUMO	2 - 3 KG/H
LONGITUD DE LA MADERA	MAX.25 CM
PESO	120 KG
TEMPERATURA DE LOS GASES DE COMBUSTIÓN	220 °C
COMBUSTIBLE	LA LEÑA/BRIQUETA
DIÁMETRO DE LA TUBERÍA	Ø 150 MM
CO	<1250 MG/M <sup>3</sup>
ENTRADA AIRE COMBUSTIÓN	Ø 150 MM
AIRE PRIMARIO/SECUNDARIO	
SISTEMA DE VENTILACIÓN	OPCIONAL
GARANTÍA	5 AÑOS

flamme  
VERTE

CE

## DIMENSIONES TOTALES

ALTURA	622 MM
PROFUNDIDAD	414 MM
ANCHURA	798 MM