

NESTOR MARTIN S13



[Ver más información online](#)

NESTOR MARTIN



WOODBBOX® TECHNOLOGY

FORJAS
SALVADOR

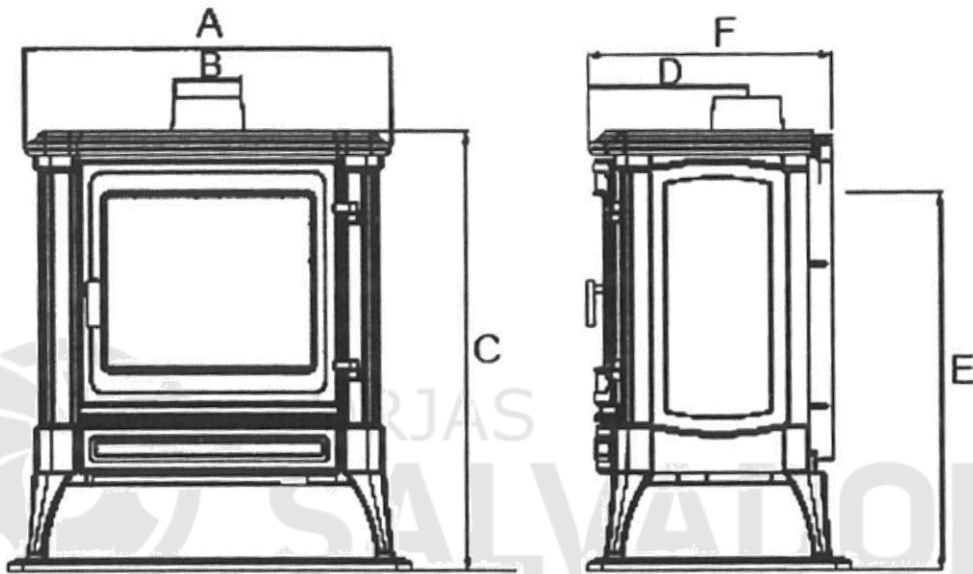
www.forjas-salvador.com

GEBRUIKSAANWIJZING.....	04
MODE D'EMPLOI.....	14
ISTRUZIONE.....	24
ENGLISH.....	39
ESPAÑOL.....	59



www.forjas-salvador.com

Dimensions / Measures / Dimensioni / Dimensiones



Model	A	B (int.)	C	D	E	F
C13	526	125	611	378	490	
S13	480	125	594	242	482	349
S23	594	150	683	269	558	394
S33	631	150	752	279	629	395
S43	735	180	803	326	666	460
H13	499	125	566	232	454	340
H23	610	150	659	239	536	369
H33	649	150	649	254	582	370
H43	753	180	766	287	630	420
SP23	594	150	748	n/a	558	394
SP33	631	150	819	n/a	608	395
SP43	735	180	872	n/a	666	460

BELGIE - NEDERLAND

**NESTOR
MARTIN**



FORJAS
SALVADOR

GEBRUIKSAANWIJZING

www.forjas-salvador.com

HOUT MULTI

Uw verwarmingstoestel werd met de grootste zorg gebouwd om u voldoening te schenken en de beste diensten te bewijzen.

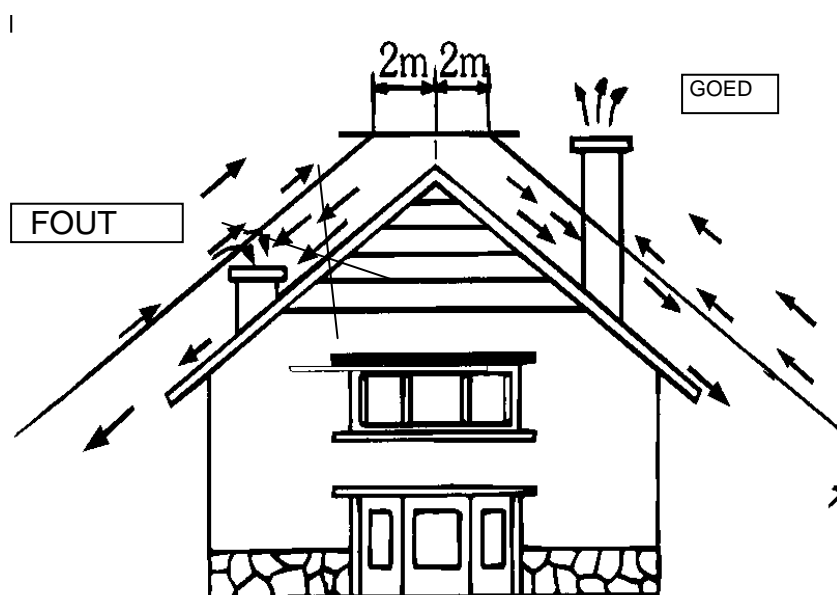
U hebt gekozen voor een van de beste toestellen op de markt. Uw volledige tevredenheid zal nochtans afhangen van de naleving van de volgende aanbevelingen:

INSTALLATIE

- Deze moet conform zijn met de geldende regels.
- Het toestel moet minstens op 40 cm van brandbare materialen geplaatst worden, Eventueel een bescherming voor de muur voorzien, Indien de bevloering geen plaveien zijn (d.w.z. tapijt - parket enz...) dient men een vloerbescherming te voorzien welke op het toestel uitsteekt, (20 cm beide kant en 50 cm aan de voorkant.)
- Er op letten dat de schoorsteenkanaal vrij is van roet, vuil en zo recht mogelijk is.
- De kanaal van de schoorsteen moet dicht zijn en de wanden zo weinig mogelijk oneffenheden vertonen.

De aansluiting van het toestel aan de schoorsteen moet ook dicht zijn en bestaan uit onbrandbaar en indien mogelijk roestvast materiaal (geëmailleerde of gealuminiseerde plaat, inox...)

- De schoorsteen zal voldoende hoog zijn en vrij om alle terugslag te vermijden. Ze moet door isolerende materialen beschermd worden om alle gevaar van roetzwart worden, in de bovenkant van de leiding, te vermijden. Ze moet eventueel uitgeruit zijn met regenkap om alle regenval in de mantel te voorkomen.



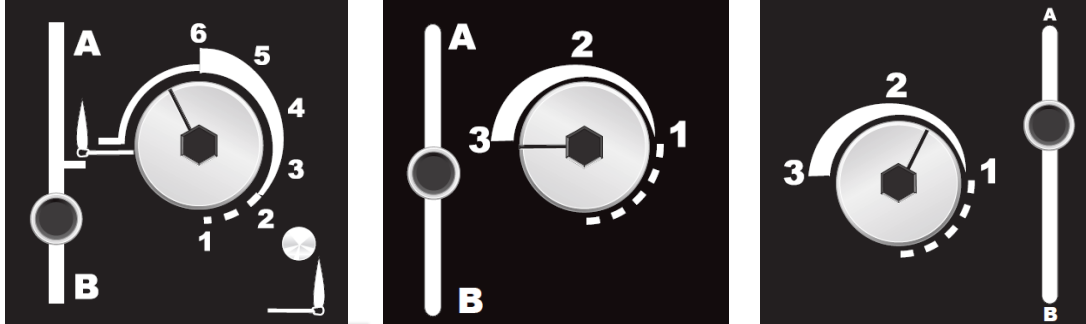
Opmerking :

Opmerking : De eerste keer dat u de kachel aansteekt, ontstaat er altijd een brandlucht die na enkele uren volledig verdwenen moet zijn.

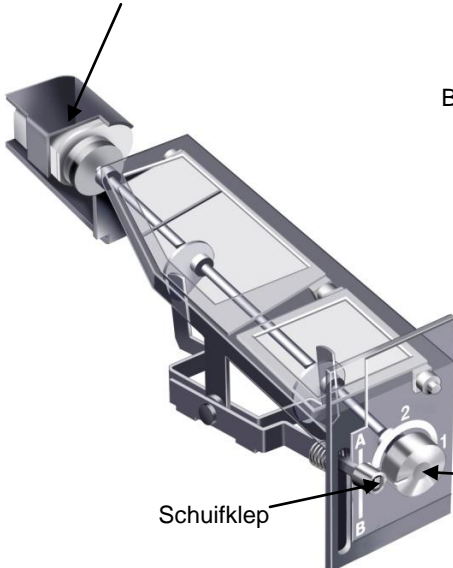
Na deze eerste ontsteking kan het nodig zijn om de ruit met een zachte vod en een standaardproduct voor het reinigen van ruiten schoon te maken.

BEDIENINGSINSTRUCTIE

De kachel heeft één van de onderstaande bedieningspanelen. De ronde knop is voor de bediening van de hoeveelheid verbrandingslucht (intensiteit) en de schuif aan de linkerzijde voor de sturen van de verbrandingslucht.

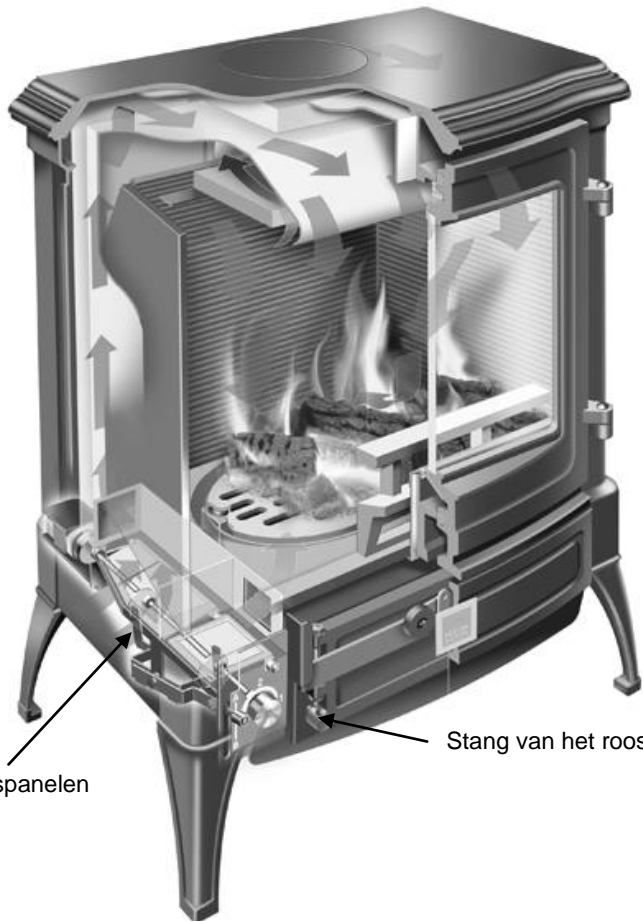


Afstandsbediening (optie)



Schuifklep

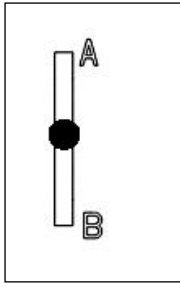
Ronde knop



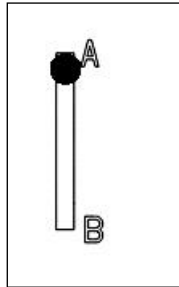
Bedieningspanelen

Stang van het rooster

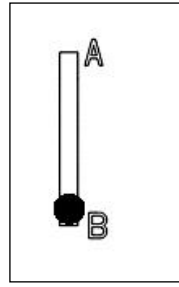
Werkingsmodus



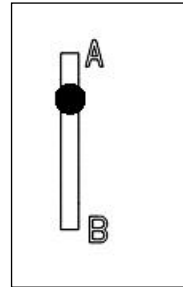
Ontsteking



Hout

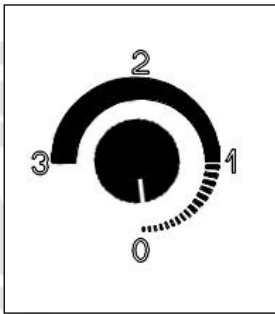


Kolen

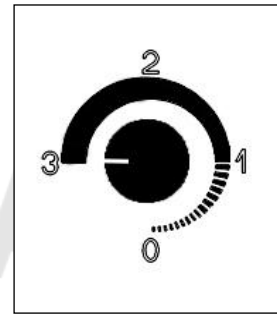


Reiniging van de ruit

Intensiteit



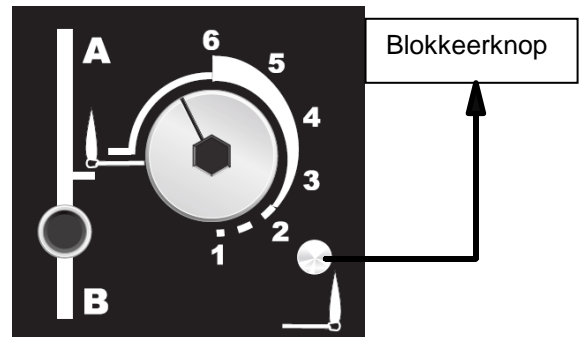
Minimaal



Maximaal

Knop intensiteit

Bij een aantal modellen dient u de blokkeerknop in te drukken voordat u deze naar de ontstekingsstand kunt draaien.



Voorbeelden van instellingen

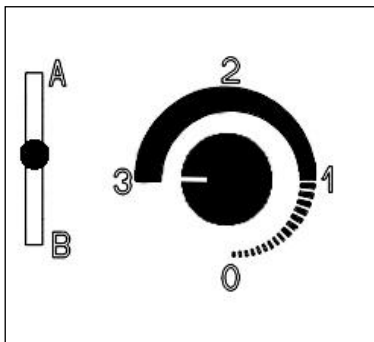


Fig. 1: Ontsteking en herladen

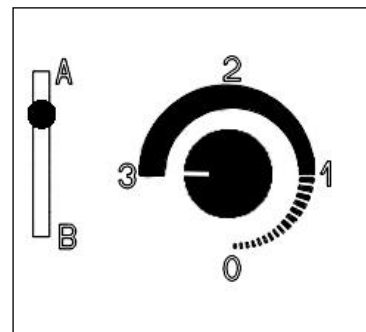
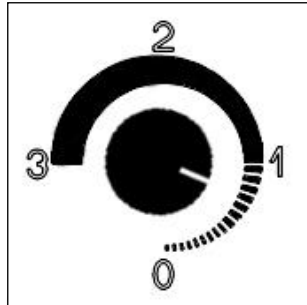


Fig. 2: Reiniging ruit

De ronde knop: regelt de hoeveelheid lucht die in de kachel komt. Hiermee kunt u de intensiteit van het vuur regelen.

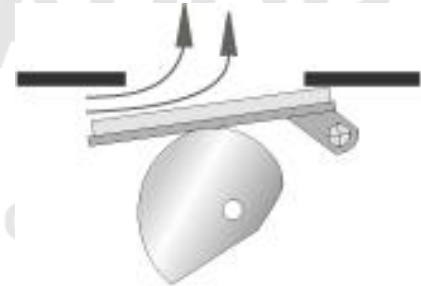
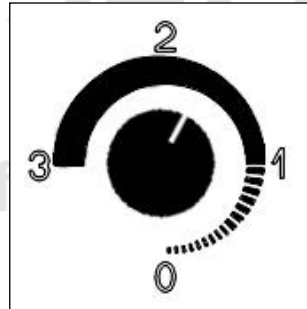
Als de knop tegen de klok in wordt gedraaid, opent de klep en zal de hoeveelheid lucht die de kachel ingaat toenemen.

Bedrijfsstand 'laag'



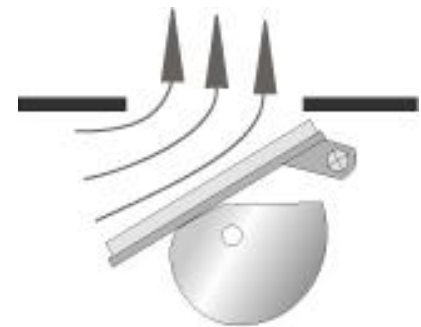
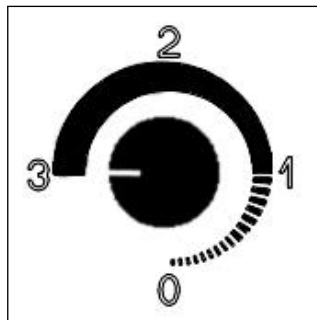
Bij de lage instelling is de klep nauwelijks geopend, om de toevoer van lucht te verminderen.

Bedrijfsstand 'normaal'



Bij de instelling 'normaal' is de klep ongeveer halverwege geopend.

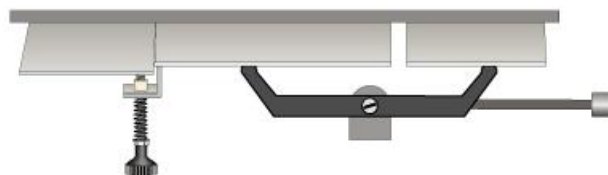
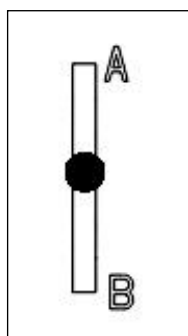
Ontsteking



Bij de instelling 'ontsteking' is de klep maximaal geopend. Deze stand is alleen voor de ontsteking.

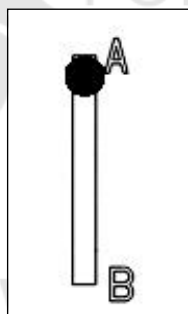
Hendel werkingmodus: Stuurt de richting van de luchtstroom: (A) boven in de verbrandingskamer en (B) via het stookrooster.

Ontsteking



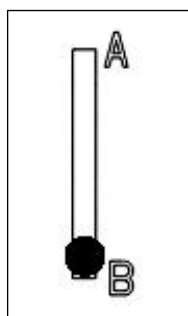
Hendel in het midden geeft maximaal lucht, zowel via stookrooster als boven in de verbrandingskamer voor de ontsteking.

Hout



Hendel op stand (A) stuurt lucht boven in de verbrandingskamer voor het stoken van hout en het schoonhouden van de ruit.

Kolen



Hendel op stand (B) stuurt de lucht alleen naar de onderzijde via het stookrooster, bedoeld voor het stoken van kolen.

Regeling van de luchtinlaat

De bediening van de luchtinlaat bevindt zich onder de luchtklep aan de onderkant van het toestel. Hiermee wordt de permanente luchtinlaat verhoogd, verlaagd of volledig afgesloten. Stel de luchtinlaat af volgens de treksterkte van uw schoorsteen.

Regeling van de
luchtinlaat



Ontsteking met de afstandsbediening (optie)

- Open de Ignition Booster door bediening B naar het midden te schuiven.
- De hoofd luchtklep (A) openen door meermaals op de toets ON/HI van de afstandsbediening te drukken.
- Leg op het rooster wat papier of houtkrullen, hakhout en enkele kleine houtblokken.
- Het papier aansteken, de haardeur op een kier laten gedurende enkele minuten.
- Na ongeveer 10 minuten, wanneer het vuur goed opgestart is, de Ignition Booster sluiten door de bediening B naar boven te schuiven. Vervolgens de gewenste intensiteit instellen met de afstandsbediening door meermaals op de toets OFF/LO te drukken. De ervaring zal u snel leren welke positie het meest geschikt is.

www.forjas-salvador.com

Manuele ontsteking

Indien de afstandsbediening niet meer mocht werken (opgebruikte batterijen) kan het toestel manueel afgesteld worden. In dit geval gebruikt u de manuele bedieningen die zich achter de asbakdeur bevinden :

- Open de Ignition Booster door bediening B naar het midden te schuiven.
- De hoofd luchtklep openen door de knop van luchtaanvoer (A) naar links te draaien.
- Leg op het rooster wat papier of houtkrullen, hakhout en enkele kleine houtblokken.
- Het papier aansteken, de haardeur op een kier laten gedurende enkele minuten.
- Na ongeveer 10 minuten, wanneer het vuur goed opgestart is, de Ignition Booster (B) sluiten en de gewenste intensiteit instellen door middel van de luchtaanvoerknop (A)
- De ervaring zal u snel leren welke positie het meest geschikt is.

Opmerking

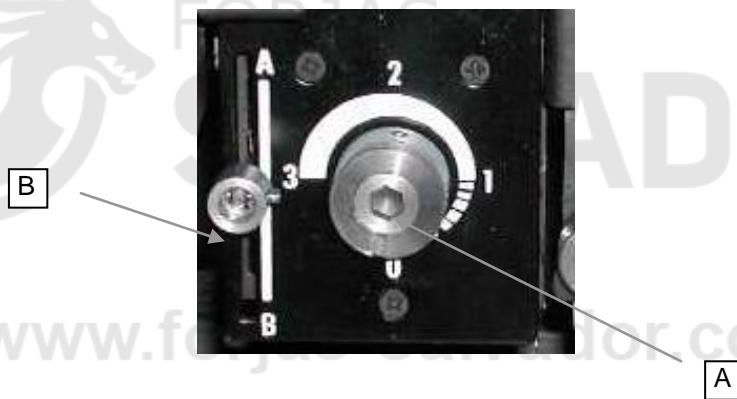
De hoofd luchtklep laat toe de intensiteit van het vuur in te stellen door de klep meer of minder te openen. Opgelet : de ignition booster moet steeds volledig gesloten zijn bij normale werking. Omdat de ruit schoon zou blijven, is het aangeraden de hoofd luchtklep niet helemaal te sluiten, maar een minimum opening te laten in functie van de treksterkte van de schoorsteen en zo het toestel op spaarstand te laten gedurende maximum 10 uur.

Bij volledig sluiten van de hoofd luchtklep of bij onvoldoende treksterkte van de schoorsteen is het normaal dat de ruit vuil wordt. Om de ruit te reinigen (Airwash), moet de hoofd luchtklep tot een maximum geopend worden, de ignition booster moet eveneens geopend worden, teneinde de temperatuur in de haard te doen stijgen (hout bijladen). De snelheid van het reinigen van de ruit hangt af van de treksterkte van de schoorsteen.

Bijladen van de haard

Om rookhinder in de woning te vermijden en voor een snelle opwakkering, volgende instructies volgen:

- Enkel bijladen wanneer er nog enkel gloeiende kolen liggen,
- eerst de schuifklep (B) op "ignition booster"-stand verschuiven d.w.z. in het midden;
- vervolgens de intensiteitsknop (A) naar maximum verdraaien,
- tenslotte de haarddeur met finesse openen tot op een kier. Na een minuut de haarddeur openen en bijladen.
- De haarddeur enkele minuten op een kier laten staan.
- Zodra het vuur goed brandt, de haarddeur sluiten,
- De schuifklep (B) terug naar boven verplaatsen (positie A)
- de gewenste intensiteit instellen door de intensiteitsknop te verdraaien (of door middel van de afstandsbediening door enkele malen per impuls op de OFF/LO toets te drukken).



Verwijderen van de asse

Om de assen uit de haard te verwijderen, de stang (C) van het rooster van voren naar achter schudden door middel van de haak. De assen regelmatig ledigen om een overvolle asbak te voorkomen.



Aanbevolen vaste brandstoffen : haagbeuk, beuk, es, eik, fruitboom, berk.

Niet aanbevolen vaste brandstoffen : harsachtig hout, nat hout, chemisch behandeld hout, houtsnippers, houtpellets (korrels), cokes. Het is verboden om afvalstoffen te verbranden in uw kachel of inbouw.



www.forjas-salvador.com

Hout : blokken tot 45 cm

Bruinkoolbriketten – Geperste blokken (binnenbreedte van de haard : 60 cm) – Magere steenkool met een minimumkaliber van 20x30 – Eierbriketten van minimum 20 g en steenkoolbriketten.

Gebruik enkel droog hout, wat betekent dat het na meer dan 18 maand beschut gedroogd te hebben, nog 20% vocht bevat.

Het hout moet zuiver en vast zijn, gezond en vrijwel reukloos. Droog hout ontsteekt en brandt beter. Het levert minder asse op en die asse is bovendien minder smeltbaar, wat de vorming van slakken voorkomt. Droog hout heeft het hoogste rendement.

In bosrijke gebieden en op het platteland is hout vaak de goedkoopste brandstof. Een kilogram hout kan evenveel warmte opleveren als 450 g kolen, 520 g cokes, 340 g stookolie, 320 g butaangas, 0,420 l lampolie.

Welk is het beste brandhout?

Sommige houtsoorten vatten gemakkelijker vuur dan andere. Haagbeuk, beuk en eik bieden het meeste weerstand tegen vuur. Esp, berk en linde branden gemakkelijk, maar minder lang. Ten slotte zijn er nog de zachte loofbomen en de naaldbomen. De diameter van de houtblokken beïnvloedt de verbranding. Deze klassering wordt alleen ter indicatie gegeven. Immers, het beste brandhout is steeds per definitie het droogste hout..

Wat zijn de nadelen van vochtig hout?

Vochtig hout heeft een lager verwarmingsvermogen, waardoor de verbrandingstemperatuur lager ligt en bijgevolg ook het rendement. Vochtig hout vat moeilijk vuur, brandt slecht en produceert veel rook. Bovenal bevordert het gebruik van vochtig hout de vorming van afzettingen in de rookkanalen (teer en bister).

Wat zijn teer en bister ?

Dit zijn ziekten die de schoorsteenkanalen kunnen aantasten.

Als de rookgassen met een lage temperatuur in de schoorsteen terechtkomen, condenseert een deel van de waterdamp die zij met zich meevoeren. De zwaarste bestanddelen worden afgezet in het kanaal. Dit is TEER. Het mengsel oxideert met de lucht en vormt roetbruine vlekken. Dit is BISTER.

Om deze ongemakken te voorkomen moet aan vier voorwaarden worden voldaan: steeds droog hout gebruiken, alleen een toestel gebruiken dat geschikt is voor hout, het toestel aansluiten op een schoorsteen met dikke wanden en een regelmatige doorsnede (het systeem met een koker van 20 x 20 cm wordt veel toegepast) en de aansluitingsbuizen zo kort mogelijk houden.

Hoelang moet hout drogen ?

Hout dat op gebruikslengte wordt gezaagd en onmiddellijk onder een verlucht afdak wordt opgestapeld, droogt sneller dan hout dat men in stères laat liggen. Kwartieren drogen sneller dan rondhout. Hout dat te klein is om te worden gekloofd, moet worden geschild door een stuk van de schors te verwijderen. Rondhout dat meer dan een jaar aan de lucht wordt blootgesteld, kan aangetast worden (rotting).

Brandhout moet ten minste 18 maanden tot 2 jaar drogen. Deze droogtijd kan worden ingekort (12 tot 15 maanden) door het hout op gebruikslengte te zagen en onmiddellijk onder een verlucht afdak te stapelen.

ONDERHOUD

Het reinigen van de ruit in ceramglas gebeurt koud, door middel van reinigingsproducten uit de handel of met azijnwater.

Aan het einde van elk verwarmingsseizoen, of vaker indien het gebruik of de brandstof het vergen, het toestel, de buis en de schoorsteen zorgvuldig reinigen.

BUITEN DIENST STELLEN TIJDENS DE ZOMER

Alle asse uit het toestel verwijderen, de haarddeur en de luchtklep sluiten.

Indien het lokaal vochtig is, eventueel, opslorpemde zouten binnen in het toestel plaatsen of eventueel van de schoorsteen loskoppelen. Desgevallend met neutrale vaseline insmeren.

GEBREKKIGE WERKING

Een gebrekkige werking is in vele gevallen te wijten aan een onvoldoende treksterkte van de schoorsteen. Kijk de volgende punten na :

- De doorsnede van de schoorsteen moet voldoende zijn (3 tot 4 dm²) de doorlaat mag niet verstopt zijn door puin, roet enz.
- De buis steekt te diep in de schoorsteen.
- De aansluiting van het toestel aan de schoorsteen is niet dicht of er zijn verschillende toestellen op dezelfde schoorsteen aangesloten of de schacht van de schoorsteen is niet meer waterdicht, (barsten, reinigingskleppen).
- De schoorsteen is te laag ten opzichte van hindernissen in de omgeving, hetgeen een reden kan zijn van zwakke trek en terugslag.
- **Opmerking:** Voor een normale werking moet de gemeten onderdruk op de buis ten minste 1,5 mm van de waterkolom bedragen.

TOEBEHOREN

Pook

Haak met vork om de asbak te verwijderen,

Haak om de luchttoevoer te regelen.

Haak om te ontassen

GEËMAILLEERDE UITVOERING

De barstjes die zich op een emailvlak kunnen voordoen, haarscheurtjes genoemd, kunnen in geen geval beschouwd worden als een fabricagefout.

Deze barstjes zijn het gevolg van een verschil van het uitzettingscoëfficiënt tussen gietijzer of plaatstaal en email. Ze hebben overigens geen negatief effect op de hechting van het email.

AANDACHT VOOR UW VEILIGHEID

- Laat uw toestel door een deskundig vakman plaatsen.
- In geval van problemen, zich onmiddellijk tot hem wenden.
- Vraag hem u de originele onderdelen NESTOR MARTIN te bezorgen, opgelet voor namaak. Om een onderdeel te bestellen, wendt u zich tot uw installateur-verdeler om het bestelnummer van het onderdeel te kennen. Zeg hem om welk onderdeel het gaat en hij zal het nodige doen om het bij NESTOR MARTIN te bestellen.
- Het verdient aanbeveling het vermogen van toestellen niet te overschatten in verhouding tot het te verwarmen volume.
- Laat uw toestel nooit werken met de asbakdeur open. Dit kan het toestel en het email ernstig beschadigen.



www.forjas-salvador.com

GARANTIE

NESTOR MARTIN garandeert de eigenaars van dit toestel tijdens de hierna vermelde garantieperiode dat het toestel vrij van materiaal- en fabricagefouten is. Deze garantie is onderworpen aan de hierna toegelichte voorwaarden.

De onderstaande garantietaal moet ons binnen 15 dagen na installatie van het toestel teruggestuurd worden.

Deze garantie is beperkt tot het vervangen van de onderdelen en dekt het arbeidsloon niet. Alle kosten betreffende het arbeidsloon voor het vervangen van de onderdelen zijn voor uw rekening.

2 JAAR	5 JAAR
HANDGREPEN GEËMAILLEERDE EN GELAKTE ONDERDELEN INSTELLING LUCHTAANVOER AFSTANDBEDIENING RECEPTOR MOTOR	VERBRANDINGSKAMER

Zijn uitgesloten van de garantie :

- Roest als gevolg van condensatie wordt niet door de garantie gedekt.
- Dilataties- of retractiegeluiden bij het ontsteken of doven worden niet gedekt.
- Emailsplinters of beschadiging van het emailoppervlak meer dan 7 dagen na de installatie worden door geen enkele garantie gedekt. Controleer uw toestel alvorens het te aanvaarden om elke fout in het email op te sporen.
- De garantie geldt niet voor de ruit, noch voor onderdelen die in contact komen met het vuur (rooster, roosterhouder, beschermstukken, keerplaat), evenals de schade veroorzaakt aan de afstandsbediening door ze te laten vallen.

Alle werkzaamheden betreffende het onderhoud en/of het vervangen van de onderdelen moeten voor u door een onderhoudsbedrijf of een vakman worden uitgevoerd die door de NESTOR MARTIN dealers werd erkend. Wanneer u voor een defect onderdeel de garantie wilt invoeren, laat u het onderdeel vervangen en stuurt u het defecte onderdeel naar de NESTOR MARTIN dealer voor controle. Wanneer het defect door de garantie wordt gedekt, wordt het reserveonderdeel niet aangerekend. De transportkosten voor het reserveonderdeel en het terugsturen van het defecte onderdeel zijn voor uw rekening. De vervanging of de reparatie onder garantie wordt gedekt volgens de voorwaarden en gedurende de nog resterende periode van de oorspronkelijke garantie.

De garantie dekt onder geen enkel beding defecten of werkingsstoringen die het gevolg zijn van een ongeluk, oneigenlijk gebruik, verkeerd gebruik, aanbrengen van wijzigingen, foutieve installatie of verkeerd onderhoud of ondeskundige reparatie.

De verplaatsingskosten van een NESTOR MARTIN-agent die naar de gebruiker komt, worden niet door de waarborg gedekt. Een in een winkel gekocht en meegenomen toestel geniet geen fabriekswaarborg. Interventies onder garantie kunnen enkel gebeuren door een door NESTOR MARTIN erkend vakman. In tegengesteld geval zullen de kosten aangerekend worden.

✂

.....
GARANTIEKAART LOSMAKEN EN INGEVULD TERUGSTUREN NAAR THERMIC DISTRIBUTION.

NAAM.....

ADRES

MODEL

AANKOOPDATUM.....SERIE.....

BEWAAR EEN KOPIE VOOR EIGEN GEBRUIK

Stempel van de installateur

BELGIQUE-FRANCE

**NESTOR
MARTIN**



FORJAS
SALVADOR

MODE D'EMPLOI

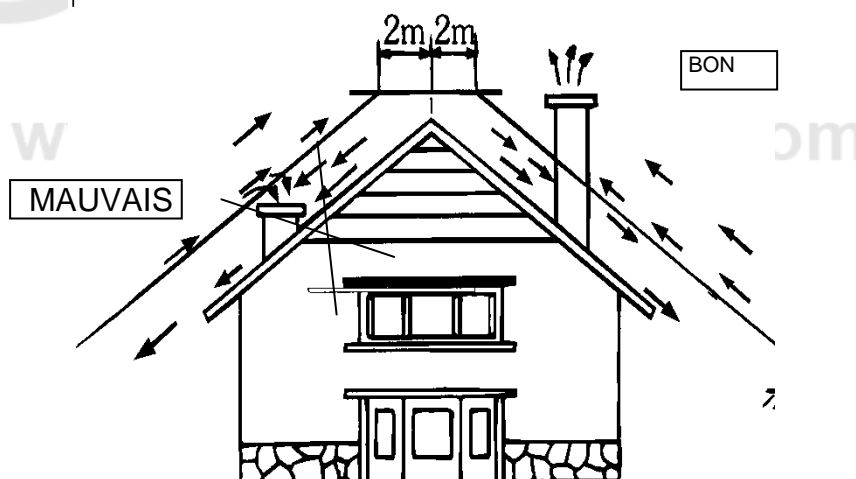
www.forjas-salvador.com

BOIS-MULTI

www.forjas-salvador.com Votre appareil de chauffage a été construit avec soin pour vous procurer satisfaction et le meilleur service. Le choix que vous avez fait ne pouvait être plus judicieux. L'efficacité de votre appareil dépendra néanmoins de la bonne observation des recommandations suivantes:

INSTALLATION

- Elle doit être conforme aux règles de construction en vigueur.
- L'appareil doit être placé à au moins 40 cm des matériaux combustibles. Prévoir éventuellement une protection du mur. Si le sol n'est pas en carrelage (c-à-d tapis-plain, parquet, etc...), prévoir une plaque de sol qui déborde de l'appareil (20 cm l'arrière, 20 cm de l'autre côté, 50 cm à l'avant).
- Veillez à ce que la cheminée soit libre de suie, de débris et la plus droite possible.
- Le conduit de la cheminée doit être étanche et les parois réalisées avec le moins de rugosités possible.
- Le raccordement entre l'appareil et la cheminée doit être également étanche et constitué de matériaux incombustibles, protégés si possible contre l'oxydation (tôle émaillée, aluminée, inox...)
- La cheminée sera suffisamment haute et dégagée pour éviter le refoulement. Elle sera protégée par des matériaux isolants pour diminuer les risques de bistrage dans la partie haute du conduit, et éventuellement couverte pour empêcher l'entrée d'eau de pluie.



Remarque:

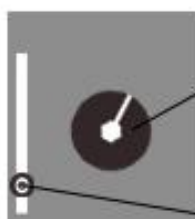
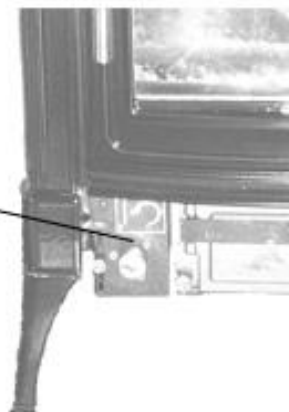
La première mise à feu entraîne toujours une odeur de brûlé qui disparaît définitivement après quelques heures de fonctionnement.

Après cette première mise à feu, il convient donc parfois de nettoyer la vitre avec un chiffon doux et un produit de nettoyage standard pour vitre.

FONCTIONNEMENT

Fonctionnement des commandes

ouvrir la porte cendrier pour accéder aux commandes



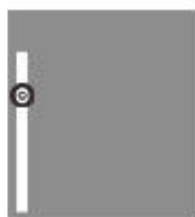
Commande A: pour régler l'allure du feu

Commande B: pour régler le mode de fonctionnement

Modes de fonctionnement



bois uniquement



nettoyage de la vitre



allumage



charbon uniquement

Allure du feu



maximum



minimum

Exemples de réglages



nettoyage de la vitre



allumage

Réglage du ralenti

Le réglage du ralenti se trouve sur le clapet d'air en dessous de l'appareil. Celui-ci permet d'augmenter, diminuer ou fermer complètement l'entrée d'air permanente. Ajustez-le en fonction du tirage de votre cheminée.

Réglage du ralenti



Allumage avec télécommande (optionnelle)

- Ouvrir l'ignition Booster en glissant la commande B vers le milieu
- Ouvrir le clapet d'entrée d'air principal (A) à l'aide de la télécommande en appuyant plusieurs fois par impulsion sur la touche ON/+HI.
- Déposer sur la grille du papier ou des copeaux, du petit bois d'allumage et quelques bûches de petit calibre.
- Allumer le papier, laisser la porte de foyer légèrement entrouverte pendant quelques minutes.
- Après dix minutes environ, si la combustion est bien démarrée, fermer l'ignition Booster en glissant la commande B vers le haut. Ensuite, régler l'allure désirée à l'aide de la télécommande en appuyant plusieurs fois, par impulsion sur la touche OFF/LO. Avec l'expérience, vous aurez vite fait de découvrir la position qui vous convient le mieux.

Allumage manuel

Si votre télécommande ne fonctionne plus, que vos piles sont usagées, vous pouvez régler votre appareil manuellement. Utilisez alors les commandes manuelles qui se trouvent derrière la porte de cendrier :

- Ouvrir l'ignition Booster en glissant la commande B vers le milieu
- Ouvrir le clapet d'entrée d'air principal en tournant le bouton de commande d'air principal (A) vers la gauche.
- Déposer sur la grille du papier ou des copeaux, du petit bois d'allumage et quelques bûches de petit calibre.
- Allumer le papier, laisser la porte de foyer légèrement entrouverte pendant quelques minutes.
- Après dix minutes environ, si la combustion est bien démarrée, fermer l'ignition booster (B), régler l'allure désirée à l'aide du bouton d'air principal (A).
- Avec l'expérience, vous aurez vite fait de découvrir la position qui vous convient le mieux.

Remarque

Le clapet d'entrée d'air principal permet de régler l'allure du foyer en ouvrant plus ou moins fort cette entrée d'air. Assurez-vous que l'ignition booster soit toujours fermé pendant le fonctionnement normal.

Pour que la vitre reste propre, il est conseillé de ne pas fermer complètement l'entrée d'air principal, mais de laisser une ouverture minimum en fonction du tirage de la cheminée de manière à réaliser un ralenti de 10h maximum.

En cas de fermeture de l'entrée d'air principal ou en cas de tirage insuffisant de la cheminée, il est normal que la vitre se salisse. Pour nettoyer la vitre (Airwash) vous devez ouvrir l'entrée d'air principal au maximum et ouvrir l'ignition booster afin de faire monter la température dans le foyer (prévoir une nouvelle charge de bois). La vitesse de nettoyage de la vitre est fonction du tirage de la cheminée.

Rechargement du foyer

Pour éviter les émanations de fumée dans le local lors du rechargement et pour une reprise rapide du foyer, suivez ces conseils :

- Recharger l'appareil uniquement quand il ne reste qu'un lit de braises.
- Ouvrir le clapet d'entrée d'air principal au maximum en tournant le bouton de commande d'air principal (A) vers la gauche.
- Régler la commande B au milieu (état Ignition Booster). Laisser bien réchauffer les braises pendant quelques minutes.
- Ouvrir la porte très doucement et laisser entrouverte pendant environ 30 secondes. Ensuite ouvrir la porte complètement et charger les bûches sur les braises.
- Fermer la porte de foyer. Lorsque la combustion est bien redémarrée, régler le levier vers le haut (position A) et régler l'allure désirée avec le bouton (ou à l'aide de la télécommande en appuyant plusieurs fois par impulsion sur la touche OFF/LO).



Décendrage

Pour décendrer le foyer, secouer d'avant en arrière la tige (C) de la grille oscillante à l'aide du crochet.

Vidanger régulièrement les cendres afin d'éviter les débordements du cendrier.



Combustibles solides recommandés : charme, hêtre, frêne, chêne, fruitiers, bouleau.

Combustibles solides non recommandés : résineux, bois humide, bois traité chimiquement, copeaux de bois, granulés de bois (pellets), coke. Il est interdit de brûler des déchets dans votre poêle ou insert.



www.forjas-salvador.com

LE BOIS

Bois: bûches jusqu'à 45 cm

Briquettes de lignite - bûches reconstituées (largeur interne du foyer: 60 cm) - charbon anthraciteux d'un calibre minimum de 20x30 - des boulets de 20g minimum et des briquettes de charbon.

Utiliser du bois sec qui par définition doit être du bois ayant séché plus de 18 mois sous abri, dans ce cas, les bûches contiennent encore 20% d'humidité!

Le bois est propre et sûr, sain, pratiquement inodore. S'il est sec, il s'allume et brûle facilement. Sa teneur en cendres est très faible et, de plus, celles-ci sont peu fusibles, ce qui élimine la formation de machefer. Le bois est économique.

Dans les régions forestières et dans la plupart des campagnes, c'est la calorie-bois qui est la moins chère. Un kilo de bois dur sec peut fournir la même quantité de chaleur que: 450 gr d'anthracite; 520 gr de coke; 340 gr de fuel; 320 gr de butane; 0,420 l de pétrole lampant.

Quel est le meilleur bois de feu?

Certains bois sont plus réactifs que d'autres pour obtenir le coup de feu. Ceux qui tiennent le mieux au feu sont: le charme, le hêtre, le chêne. Le tremble, le bouleau, le tilleul brûlent facilement mais durent moins longtemps. Ensuite viennent les feuillus tendres et les conifères. Le diamètre de la bûche a une importance pour le chauffage. Cependant, ce classement n'est qu'indicatif car le meilleur bois de feu ne peut être que le bois le plus sec.

Quels sont les inconvénients du bois humide?

Un bois humide n'a pas seulement un pouvoir calorifique plus faible, ce qui abaisse la température de combustion, et de ce fait, le rendement. Il s'allume difficilement, brûle mal, dégage de la fumée. Surtout, l'utilisation du bois humide accentue la formation de dépôts dans les conduits de fumées (goudronnage et bistrage) des cheminées.

Goudronnage et bistrage: de quoi s'agit-il?

C'est une maladie possible des conduits de cheminée.

Quand les fumées arrivent à basse température dans la cheminée, une partie de la vapeur d'eau qu'elles transportent se condense. Les constituants les plus lourds se déposent à l'intérieur du conduit. C'est le GOUDRONNAGE. Le mélange s'oxyde à l'air et forme des taches brunâtres. C'est le BISTRAGE.

Quatre conditions sont nécessaires pour éviter ces inconvénients: utiliser du bois sec, se servir d'un appareil conçu pour le bois, se brancher sur une cheminée aux parois épaisses et à la section bien régulière (le système à boisseau 20 x 20 cm est fort utilisé) et veiller ce que les tuyaux de raccordement soient aussi courts que possible.

Durée de stockage ?

Les bois débités à la longueur d'utilisation, stockés immédiatement sous abri aéré, sèchent plus vite que les bois laissés en stères. Les quartiers sèchent plus vite que les rondins. Les bois trop petits pour être refendus doivent être saignés. Enlever une partie de l'écorce. Les rondins laissés plus d'un an à l'air libre finissent par être attaqués (pourriture).

La durée de séchage des bois de feu doit être au moins de 18 mois à 2 ans. Cette durée est raccourcie (12 à 15 mois) si on débite le bois à la longueur d'utilisation et si on le stocke, immédiatement après, sous abri aéré.

Le nettoyage de l'écran en verre céramique se réalise à froid à l'aide des produits vendus dans le commerce ou de l'eau vinaigrée. A la fin de chaque saison de chauffe ou plus souvent si l'utilisation de l'appareil ou le combustible l'impose, nettoyer convenablement l'appareil, la buse et la cheminée.

ARRET ESTIVAL

Enlever toutes les cendres résiduelles dans l'appareil, fermer toutes les portes du foyer et les clapets d'entrée d'air.

Si le local est humide, placer éventuellement à l'intérieur du foyer, des sels d'absorption ou/et le déconnecter carrément de la cheminée. Le cas échéant, enduire de vaseline neutre.

FONCTIONNEMENT DEFECTUEUX

Il est principalement dû à un tirage insuffisant de la cheminée. Examiner les points suivants:

- La section de la cheminée doit être suffisante (3 ou 4 dm²), le passage ne doit pas être obstrué par des débris, suie....
- La buse est enfoncée trop profondément dans la cheminée.
- Le raccordement de l'appareil à la cheminée n'est pas étanche, ou plusieurs appareils sont raccordés sur la même cheminée, ou encore, le corps de cheminée n'est plus étanche (fissures, clapet de ramonage).
- La cheminée est trop basse par rapport aux obstacles environnants, ce qui peut être la cause d'un tirage trop faible ou de refoulements.
- **Remarque:** pour l'allure nominale, la dépression mesurée sur la buse doit être au minimum de 1,5 mm de colonne d'eau.

ACCESSOIRES

Pique-feu

Crochet à fourche pour sortir le cendrier.

Crochet pour le réglage d'air poignée de décendrage.

VERSION EMAILLEE

Les fendillements qui se produisent sur une pièce émaillée et qu'en terme de métier nous appelons « tressaillures » ne peuvent en aucun cas constituer un défaut de fabrication.

Ces fendillements sont le résultat d'une différence de coefficient de dilatation entre la fonte et l'émail. Ils ne nuisent du reste en rien à la parfaite adhérence de l'émail.

ATTENTION POUR VOTRE SECURITE

- Faites installer votre appareil par un professionnel compétent.
- En cas de problèmes, adressez-vous directement à lui.
- Demandez lui de vous procurer des pièces originales NESTOR MARTIN, attention aux contrefaçons. Pour vous procurer une pièce, adressez vous à votre installateur-revendeur afin d'identifier le repère et le n°de commande de la pièce. Communiquez lui alors ces éléments et il se chargera de vous la commander chez NESTOR MARTIN.
- Il est recommandé de ne pas surestimer la puissance des appareils par rapport au volume à chauffer.
- Ne jamais laisser fonctionner l'appareil avec la porte de cendrier ouverte, car cela pourrait engendrer de graves dommages à l'appareil et à l'émail.



www.forjas-salvador.com

GARANTIE

NESTOR MARTIN garantit aux propriétaires de cet appareil pendant la période de garantie stipulée plus bas que l'appareil est dépourvu de défaut de matière et de fabrication. Cette garantie est assortie des conditions spécifiées ci-dessous.

La carte de garantie ci-dessous doit nous parvenir dans les 15 jours qui suivent l'installation de l'appareil.

Cette garantie est limitée au remplacement des pièces et ne couvre pas la main d'œuvre. Tous les frais de main d'œuvre pour le remplacement des pièces sont à votre charge.

2 ANS	5 ANS
POIGNEES PIECES EMAILLEES OU LAQUEES RÉGLAGE D'AIR TELECOMMANDE RECEPTEUR MOTEUR	CHAMBRE COMBUSTION

Exclusions :

- La rouille due à la condensation n'est pas couverte.
- Les bruits de dilatation ou rétraction lors de l'allumage et de l'extinction ne sont pas couverts
- Les éclats ou les dommages des surfaces émaillées ou laquées déclarés plus de 7 jours après l'installation ne sont couverts par aucune garantie. Inspectez votre poêle avant de l'accepter pour déceler tout défaut de l'émail.
- La garantie ne couvre pas la vitre ainsi que toutes les pièces en contact avec le feu (la grille, le support de grille, les protecteurs, la chicane), ainsi que les dommages occasionnés à la télécommande lors d'une chute.

Toutes les opérations de maintenance et/ou de remplacement de pièces doivent être effectuées pour vous par une société d'entretien ou un spécialiste, reconnu par les distributeurs NESTOR MARTIN. Pour obtenir une intervention de la garantie pour une pièce défectueuse, faites remplacer la pièce et renvoyez la pièce défectueuse au distributeur NESTOR MARTIN pour inspection. Si le défaut est couvert par la garantie, la pièce de rechange ne vous sera pas facturée. Les frais de transport de la pièce de rechange et le retour de la pièce défectueuse sont à votre charge. Ce remplacement ou cette réparation en garantie sera soumis aux termes et conditions de cette garantie pour le restant de la période couverte d'origine.

Cette garantie ne couvre aucun défaut ni problèmes de fonctionnement dus à un accident, un usage abusif, inapproprié, des modifications, une mauvaise installation ou un mauvais entretien ou maintenance.

Les frais de déplacement d'un agent NESTOR MARTIN auprès d'un utilisateur ne sont pas couverts par la garantie. Un appareil acheté emporté dans un magasin n'est pas garanti par l'usine.

Toute intervention sous garantie ne peut s'effectuer que via un installateur reconnu par NESTOR MARTIN. Dans le cas contraire, les frais d'intervention sont dus de plein droit.

✂.....
CARTE DE GARANTIE A DETACHER ET A RENVOYER A THERMIC DISTRIBUTION.

NOM.....

ADRESSE

MODELE

DATE D'ACHAT.....SERIE.....

VEUILLEZ GARDER UNE COPIE POUR VOTRE USAGE PERSONNEL

Cachet de l'installateur

NESTOR MARTIN



WOODBBOX® TECHNOLOGY

FORJAS
SALVADOR

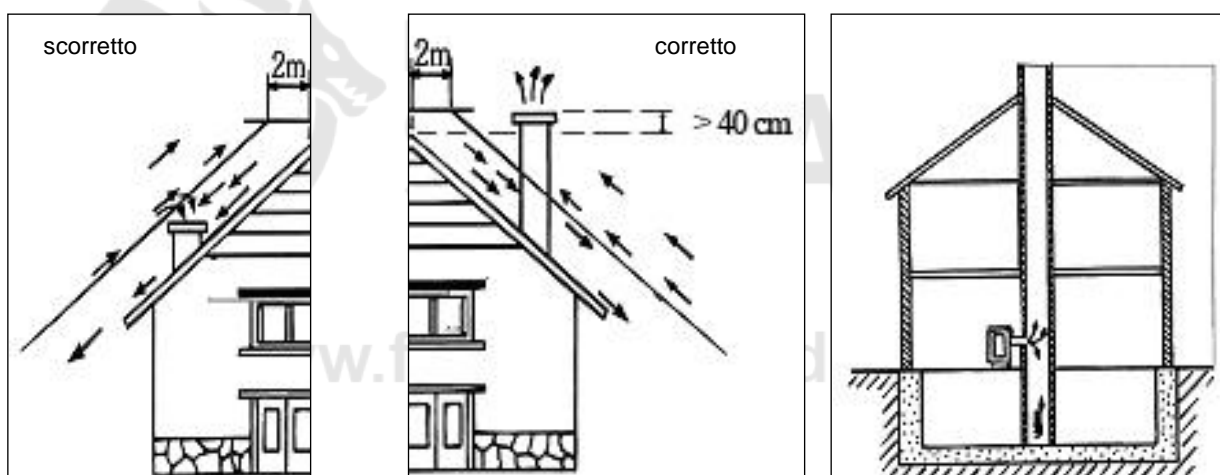
www.forjas-salvador.com

ISTRUZIONI PER L'USO

STUFE A LEGNA - MULTICOMBUSTIBILE

INSTALLAZIONE

1. L'apparecchio deve essere sistemato ad almeno 40 cm dai materiali combustibili. Prevedere eventualmente una protezione per il muro.
2. Se il pavimento è costituito da materiale combustibile (ad es. parquet), deve essere protetto con una lastra di materiale incombustibile, posta sotto ed intorno alla stufa, di dimensioni tali da sporgere, dalla parte della bocca, di una misura pari all'altezza dal pavimento della bocca di fuoco + 30 cm, e comunque non meno di 60 cm, mentre dagli altri lati la sporgenza deve essere pari all'altezza del piano di fuoco + 20 cm, e comunque non meno di 40 cm.
3. Accertarsi che il camino non sia ostruito da fuliggine e da detriti e che il suo percorso sia il più diretto possibile.
4. Il condotto del camino deve essere ermetico e le pareti devono essere più lisce possibili.
5. Anche il raccordo tra l'apparecchio e il camino deve essere ermetico e realizzato con materiali incombustibili, protetti se possibile dall'ossidazione (lamiera smaltata, alluminata, inox..)
6. Il camino deve essere sufficientemente alto e pulito per evitare il riflusso dei fumi. Deve essere opportunamente protetto con materiali isolanti onde evitare depositi di fuliggine nella parte alta del condotto ed eventualmente coperto per essere riparato dalla pioggia.



Nota : La prima volta che si accende la stufa ad incasso, occorre fare molta attenzione dato che tutti i suoi componenti devono adattarsi al calore. La vernice che riveste la stufa si indurisce alla prima accensione della stufa, emettendo quindi un odore sgradevole. Occorre quindi provvedere ad una buona aerazione del locale.

Specifiche per i locali

Nel locale in cui deve essere installata la stufa possono preesistere od essere installati altri apparecchi solo se funzionanti in modo stagno rispetto al locale (cioè senza consumo di aria ambiente, ad es. caldaie a gas a camera stagna). Nei soli ambienti cucina è ammessa la presenza di cappe, purché senza estrattore. Nel caso di presenza di cappe con estrattore, l'installazione è ammessa solo dove il produttore preveda questa possibilità e fornisce le specifiche necessarie.

In nessun caso è ammessa l'installazione in locali dove siano o saranno presenti apparecchi a gas di tipo B (tiraggio naturale), pompe di calore o condotti di ventilazione di tipo collettivo. Ove questi apparecchi siano presenti in un locale adiacente e comunicante, l'installazione è ammessa solo nel caso che si eviti l'uso contemporaneo dei due tipi di apparecchi.

Nei locali devono essere previste delle prese d'aria per l'approvvigionamento di ossigeno necessario alla combustione, con una sezione libera almeno pari alla metà della sezione libera della canna fumaria, e comunque non inferiore a 80 cm². Tali prese d'aria devono essere protette con griglia che non riduca la sezione libera richiesta, e poste in modo da non poter essere accidentalmente ostruite.

L'afflusso d'aria può essere ottenuto anche da un locale adiacente, purché tale flusso sia libero attraverso aperture permanenti. Nel locale adiacente non devono essere presenti altri apparecchi di aspirazione o ventilazione o generatori di calore.

- Fate installare il vostro apparecchio da un professionista competente. In caso di problemi, potrete rivolgervi direttamente allo stesso.
- Domandate sempre pezzi di ricambio originali NESTOR MARTIN, state attenti alle contraffazioni. Per poter ordinare un pezzo di ricambio, fate riferimento ad uno spaccato alla fine delle istruzioni o al vostro installatore-rivenditore in modo da identificarlo in modo preciso, congiuntamente al numero di riferimento per l'ordinazione. Comunicate quindi questi dati al vostro rivenditore che si incaricherà di ordinare il pezzo presso la NESTOR MARTIN.
- Si raccomanda di non sopravvalutare la potenza degli apparecchi rispetto al volume dei locali da scaldare.
- Evitare di far funzionare l'apparecchio con la porta del ceneraio aperta per non provocare gravi degni e rischi di incendio.

Combustibili raccomandati

Combustibili solidi consigliati: carbone antracite 20/30, faggio, quercia, cenere, legna d'arbolli da frutta, betulla

Combustibili solidi non consigliati: resinosi, legna umida, legna trattata chimicamente, cippati di legna, pellet di legna, coke. È vietato bruciare rifiuti nella stufa.

La legna

La legna è pulita e sicura, sana e praticamente inodore. Se è secca, si accende e brucia facilmente. Il suo tenore delle ceneri è molto ridotto, il che elimina la formazione di scorie. Oltre a ciò, la legna è economica.

Nelle regioni forestali e nella maggior parte delle campagne, la caloria-legna è la meno cara. Un chilo di legna dura e secca può fornire la stessa quantità di calore di 450 gr. di antracite, 520 gr. di coke, 340 gr. di nafta, 320 gr. di butano e 0,420 l. di petrolio da lampade.

Qual è la migliore legna da ardere?

Alcuni tipi di legna sono più reattivi di altri per ottenere l'accensione immediata. Quelli che tengono meglio il fuoco sono: il carpino, il faggio e la quercia. Il pioppo, la betulla e il tiglio bruciano facilmente ma durano meno. Vengono poi gli alberi frondosi teneri e le conifere. Il diametro del ceppo è importante per il riscaldamento. Tuttavia, questa classificazione è puramente indicativa in quanto la miglior legna da ardere non può essere che quella più secca.

Quali sono gli inconvenienti della legna umida?

La legna umida non ha solamente un potere calorifico più ridotto, il che fa abbassare la temperatura di combustione e, conseguentemente, essa si accende difficilmente, brucia male ed emette del fumo. L'utilizzo di legna umida accentua soprattutto la formazione di depositi nei condotti di evacuazione del fumo (catrame e scorie) nei camini.

Depositi di catrame e scorie; di cosa si tratta?

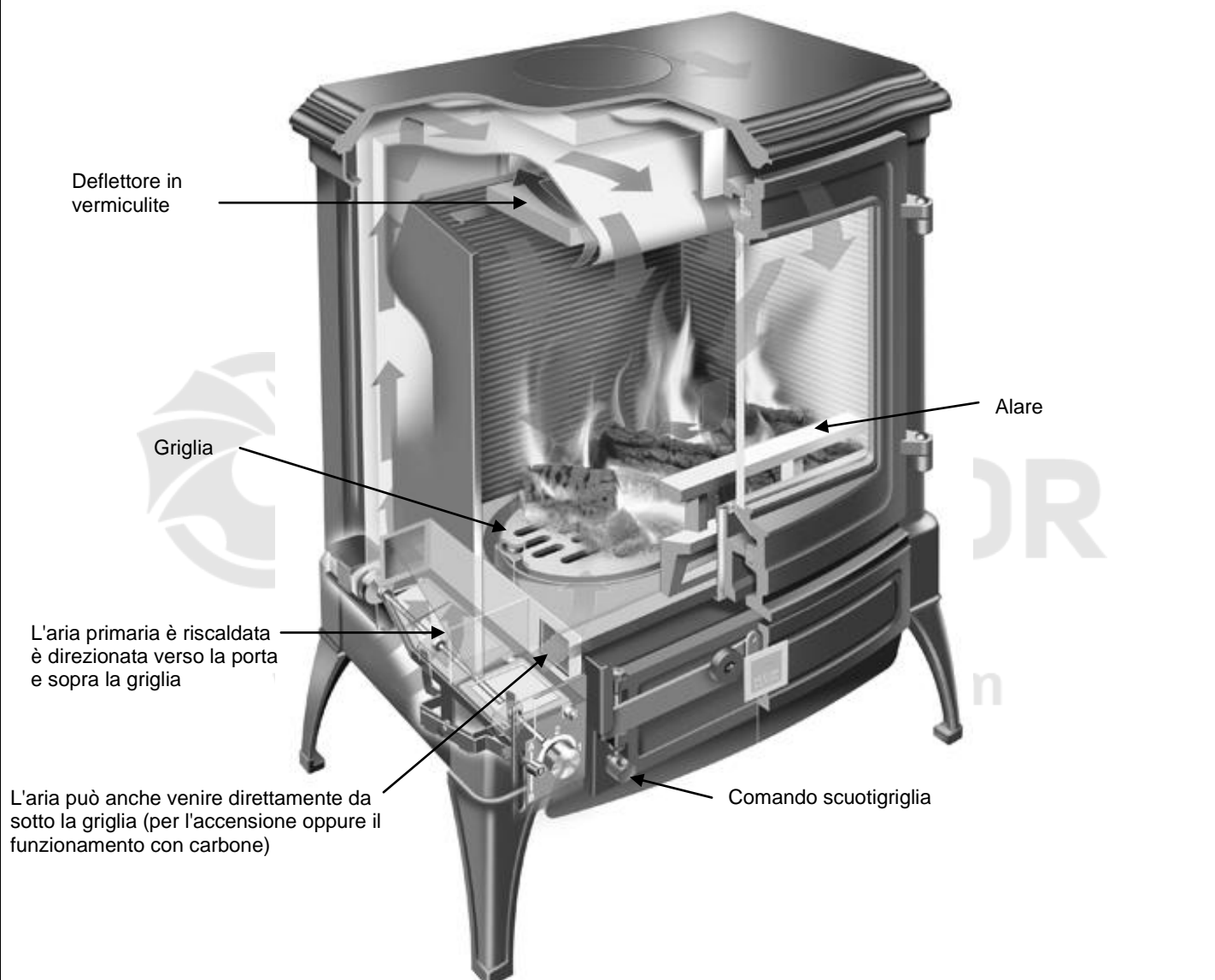
È un possibile inconveniente che si verifica nei condotti dei camini.

Quando i fumi arrivano a bassa temperatura nel camino, una parte del vapore d'acqua che trasportano si condensa. I costituenti più pesanti si depositano all'interno del condotto, formando così un deposito di CATRAME. La miscela si ossida a contatto con l'aria e forma delle macchie scure, le SCORIE. Si forniscono quattro consigli per evitare questi inconvenienti: utilizzare legna secca, servirsi di un apparecchio adatto per la legna, raccordarsi ad un camino dalle pareti spesse e dalla sezione regolare, controllare che i tubi di raccordo siano il più possibile corti.

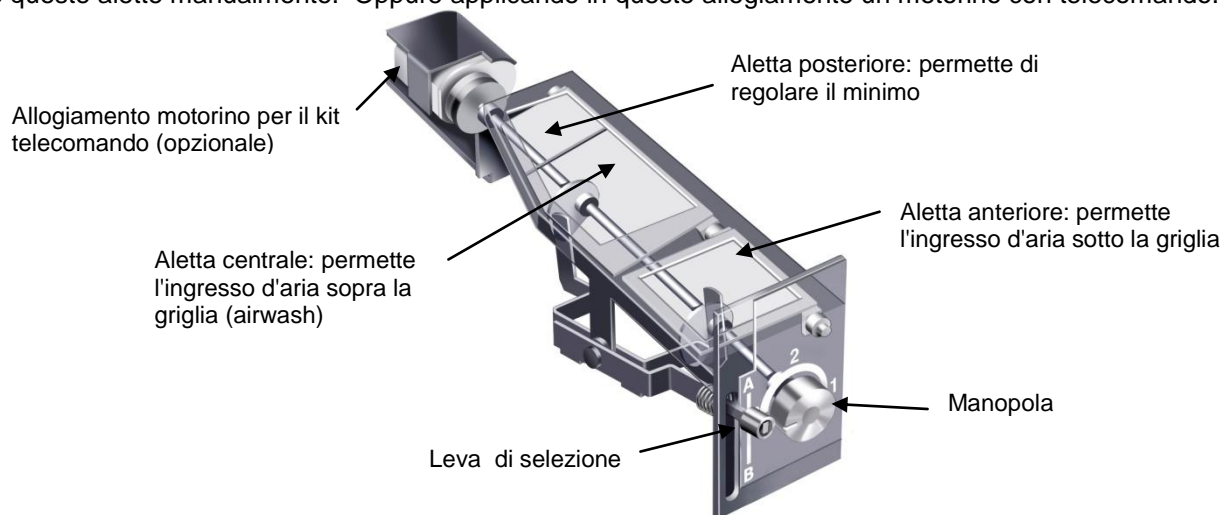
Durata di stoccaggio?

La legna tagliata durante il periodo di utilizzo, messa in stock immediatamente sotto riparo aerato, secca più velocemente della legna lasciata in steri. I quarti seccano più rapidamente dei tondini. I pezzi di legna troppo piccoli per essere segati, devono essere intagliati. Togliere una parte della corteccia. I tondini lasciati più di un anno all'aria aperta finiscono per essere attaccati (dalle muffe). La durata di essiccamento della legna da ardere deve essere compresa fra un minimo di 18 mesi e 2 anni. Questa durata diminuisce (da 12 a 15 mesi) se si taglia la legna in corso di utilizzo e se viene messa in stock immediatamente, sotto riparo aerato.

Il sistema Woodbox® controlla il bilanciamento tra aria primaria preriscaldata, aria secondaria e tiraggio naturale in un processo di combustione e post-combustione, per ottenere un alto rendimento ed un'ottima modulabilità del fuoco.

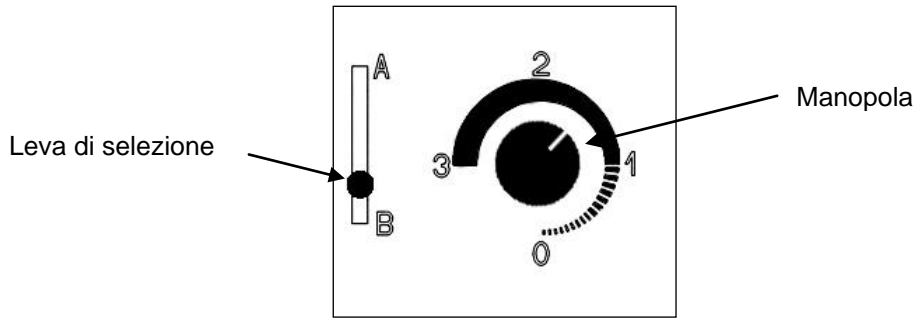


Le stufe Woodbox di NESTOR MARTIN sono dotati di un meccanismo ad alette per controllare con precisione il flusso d'aria, a seconda del tipo di combustione e dell'intensità del fuoco desiderata. I comandi consentono di aprire e chiudere queste alette manualmente. Oppure applicando in questo alloggiamento un motorino con telecomando.



Funzionamento dei comandi

Aprire la porta del cenerario per accedere ai comandi. L'attrezzo fornito si inserisce nel pomello per il funzionamento manuale.

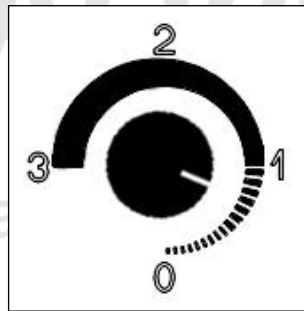


Manopola- per regolare l'andamento del fuoco

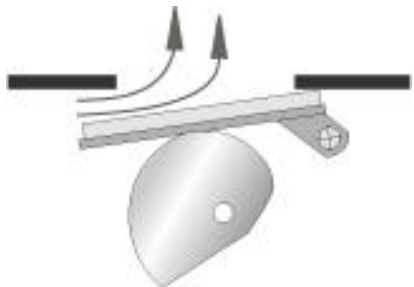
Quando la manopola è girata a sinistra, la camme apre progressivamente l'aletta per aumentare il flusso dell'aria primaria.



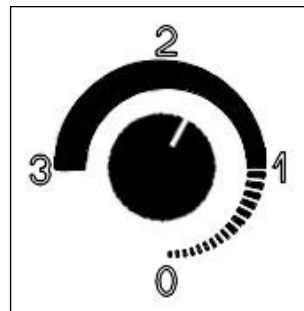
A basso regime, l'aletta è appena aperta per ridurre l'ingresso d'aria



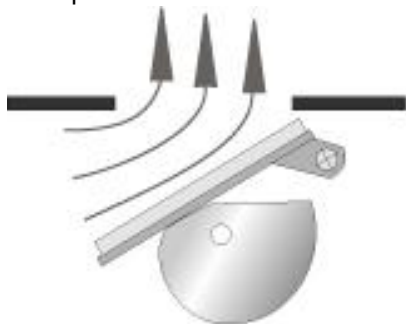
Basso regime



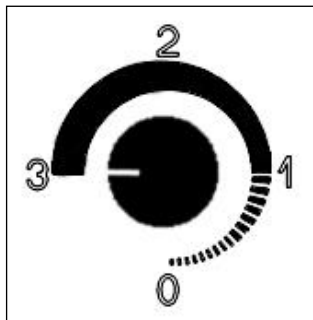
Per il funzionamento normale, l'aletta è mezza aperta



Funzionamento normale

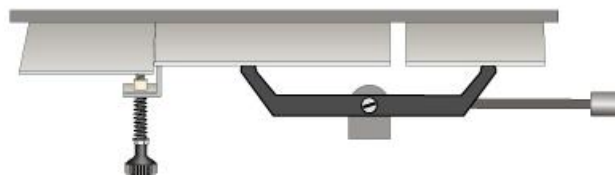


Generalmente, la regolazione al punto "3" viene utilizzata soltanto per l'accensione

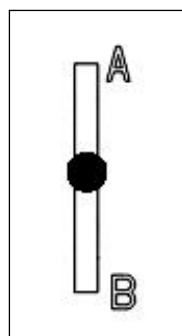


Accensione

Leva di selezione: per scegliere il tipo di combustione (Ignition Booster)



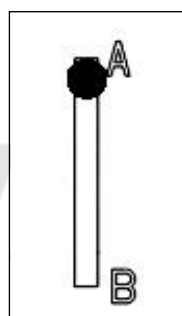
Leva di selezione regolata al centro: Massima entrata di aria primaria per l'accensione



Accensione



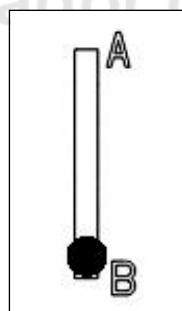
Leva di selezione regolata in alto (punto "A"): Per combustione a legna



Legna



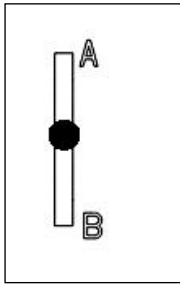
Leva di selezione regolata in basso (punto "B") : L'aria arriva da sotto la griglia per una combustione diversa cioè quando si utilizzano carbone o mattonelle di lignite



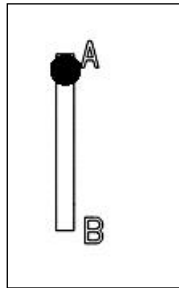
Carbone/Lignite

METODO DI FUNZIONAMENTO

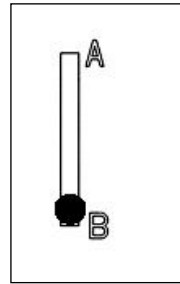
Tipi di combustione



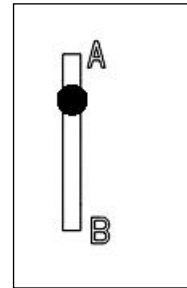
Posizione "accensione"



Posizione "legna"

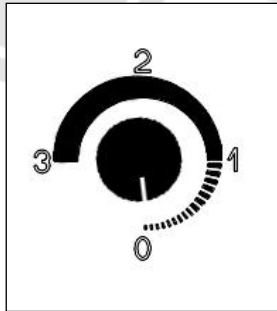


Posizione "carbone/ lignite"

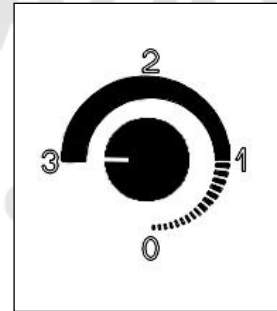


Posizione "pulizia del vetro"

Intensità del fuoco



Minimo



Massimo

Esempi di regolazioni

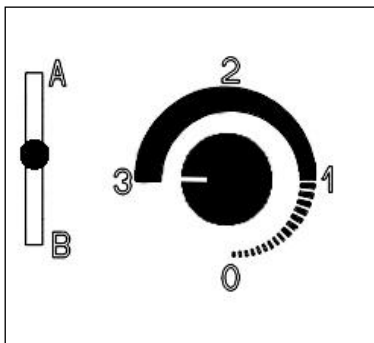


Fig. 1: Accensione e Ricaricamento del Combustibile

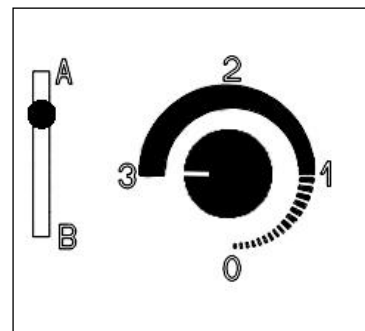


Fig. 2: Pulizia del vetro

FUNZIONAMENTO CON LEGNA

Accensione con il telecomando (opzionale)

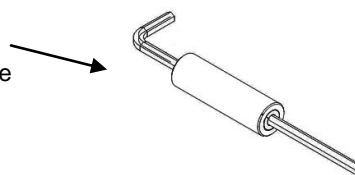
- Scorrere la leva di selezione al centro per aprire l'ignition Booster (presa d'aria d'accensione) (vedi fig 1, pagina 30).
- Premere qualche volta il tasto ON/HI sul telecomando per aprire completamente l'aletta d'aria primaria.
- Disporre sulla griglia della carta o dei trucioli, dei piccoli pezzi di legna di accensione e qualche ceppo di piccolo calibro.
- Accendere la carta; lasciare lo sportello della stufa socchiuso per alcuni minuti.
- Aggiungere i ceppi più grandi, e chiudere lo sportello.
- Dopo dieci minuti circa, quando la combustione sarà ben avviata, scorrere la leva di selezione in alto (punto "A"), servendosi del attrezzo fornito, per chiudere l'ignition Booster.
- Premere OFF/LO o ON/HI per regolare l'andamento del fuoco all'intensità desiderata.
- Riferirsi alle istruzioni per l'uso del telecomando per ulteriori informazioni sul suo funzionamento.

Accensione manuale

L'accensione manuale (senza telecomando) è sempre possibile per mezzo dei comandi situati dietro la porta del cenerario. L'attrezzo fornito si inserisce nel pomello per il funzionamento manuale.

- Scorrere la leva di selezione al centro per aprire l'ignition Booster (presa d'aria d'accensione) (vedi fig 1, pagina 30).
- Girare la manopola (vedi pagina 28) a sinistra per aprire completamente l'aletta d'aria primaria.
- Disporre sulla griglia della carta o dei trucioli, dei piccoli pezzi di legna di accensione e qualche ceppo di piccolo calibro.
- Accendere la carta; lasciare lo sportello della stufa socchiuso per alcuni minuti.
- Aggiungere i ceppi più grandi, e chiudere lo sportello.
- Dopo dieci minuti circa, quando la combustione sarà ben avviata, scorrere la leva di selezione in alto (punto "A"), servendosi del attrezzo fornito, per chiudere l'ignition Booster.
- Regolare l'andamento del fuoco all'intensità desiderata con la manopola.

Attrezzo per il
comando manuale



Ricaricamento

Per evitare le emanazioni di fumo nel locale da riscaldare e per una ripresa rapida del funzionamento, procedere come segue:

- Ricaricare solo quando rimane unicamente la brace. Scorrere la leva di selezione al centro e regolare la manopola al massimo (vedi fig 1, pagina 30). Lasciare questa regolazione per qualche minuto prima di aprire lo sportello.
- Aprire lo sportello molto lentamente in modo di evitare la fuoriuscita di fumi nella stanza.
- Caricare i ceppi sulla brace. Per ottimizzare la combustione, si consiglia di caricare soltanto uno o due ceppi alla volta.
- Chiudere lo sportello. Quando la legna a preso fuoco, rimettere la leva di selezione in alto (posizione "A"). Regolare l'andamento del fuoco all'intensità desiderata con la manopola o con il tasto OFF/LO sul telecomando.

Nota sul funzionamento

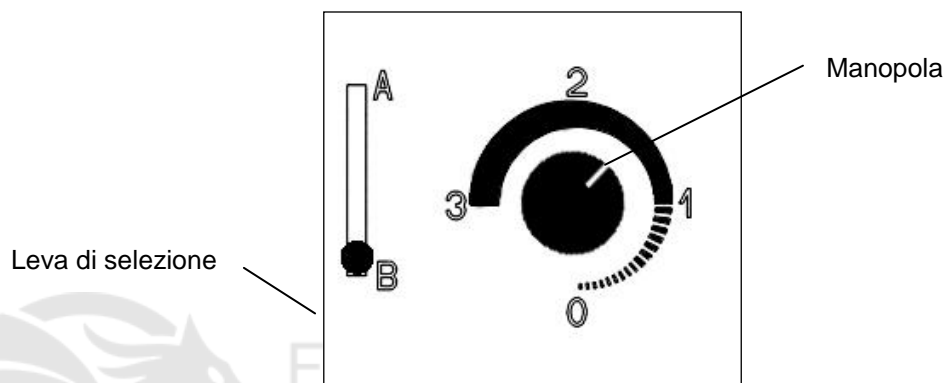
L'Ignition Booster (presa d'aria d'accensione) si apre quando la leva di selezione si trova nella posizione centrale. L'Ignition Booster è chiuso quando la leva di selezione è totalmente alzata oppure abbassata. Durante il funzionamento normale a legna, l'Ignition Booster deve rimanere chiuso. Utilizzare l'aletta d'aria primaria per regolare l'andamento del fuoco per mezzo del telecomando o con la manopola in dotazione.

Per mantenere un vetro pulito, è sconsigliabile chiudere completamente l'aletta d'aria primaria.

Nel caso che l'aletta d'aria primaria è chiusa completamente per un periodo prolungato o nel caso di un tiraggio insufficiente del caminetto, è probabile che il vetro si sporchi. Per attivare il sistema di pulizia del vetro (Airwash) aprire l'aletta d'aria primaria al massimo e scorrere la leva di selezione al centro per riscaldare la camera di combustione (vedi fig. 2, pagina 30). Una volta che il vetro è pulito, rimettere la leva di selezione in posizione "A".

FUNZIONAMENTO CON CARBONE - LIGNITE

Nota : La leva di selezione deve rimanere sempre abbassato per il funzionamento con carbone oppure con lignite.



Accensione con il telecomando (opzionale)

- Disporre sulla griglia della carta o dei trucioli, dei piccoli pezzi di legna di accensione e qualche pezzo di carbone.
- Abbassare la leva di selezione completamente per chiudere l'Ignition Booster
- Premere qualche volta il tasto ON/HI sul telecomando per aprire completamente l'aletta d'aria primaria.
- Accendere la carta; Dopo dieci minuti circa, quando la combustione è correttamente avviata: aprire lo sportello, caricare il focolare con carbone in modo da formare un piccolo mucchio sopra la griglia.
- Chiudere lo sportello.
- Premere OFF/LO o ON/HI per regolare l'andamento del fuoco all'intensità desiderata.
- Riferirsi alle istruzioni per l'uso del telecomando per ulteriori informazioni sul suo funzionamento.

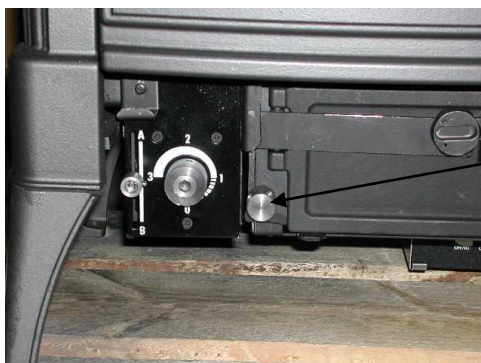
Accensione manuale

L'accensione manuale (senza telecomando) è sempre possibile per mezzo dei comandi situati dietro la porta del cenerario. L'attrezzo fornito si inserisce nel pomello per il funzionamento manuale.

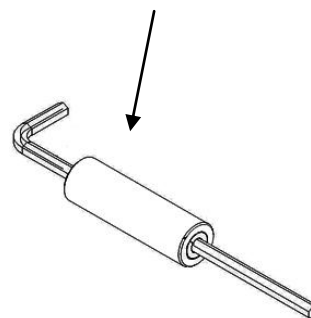
- Disporre sulla griglia della carta o dei trucioli, dei piccoli pezzi di legna di accensione e qualche pezzo di carbone.
- Abbassare la leva di selezione completamente per chiudere l'Ignition Booster
- Girare la manopola a sinistra (al punto "3") per aprire al massimo l'aletta dell'aria primaria
- Accendere la carta; Dopo dieci minuti circa, quando la combustione è correttamente avviata: aprire lo sportello, caricare il focolare con carbone in modo da formare un piccolo mucchio sopra la griglia.
- Chiudere lo sportello.
- Regolare l'andamento del fuoco all'intensità desiderata con la manopola unicamente.

Funzionamento dello scuotigriglia

Per rimuovere la cenere, scuotere la griglia con il comando, servendosi dell'attrezzo fornito.



Comando dello scuotigriglia



Regolazione del minimo

Il comando per regolare l'entrata d'aria minima è situata sotto l'aletta sulla parte inferiore della stufa. Questo comando consente di ridurre, aumentare o chiudere completamente l'ingresso d'aria quando i comandi sono regolati al minimo. Regolare la presa d'aria minima a seconda del tiraggio del caminetto.



Comando di regolazione del minimo

Presse d'aria minima chiusa
(nel caso di un tiraggio forte)



Presse d'aria minima aperta
(nel caso di un tiraggio meno forte)



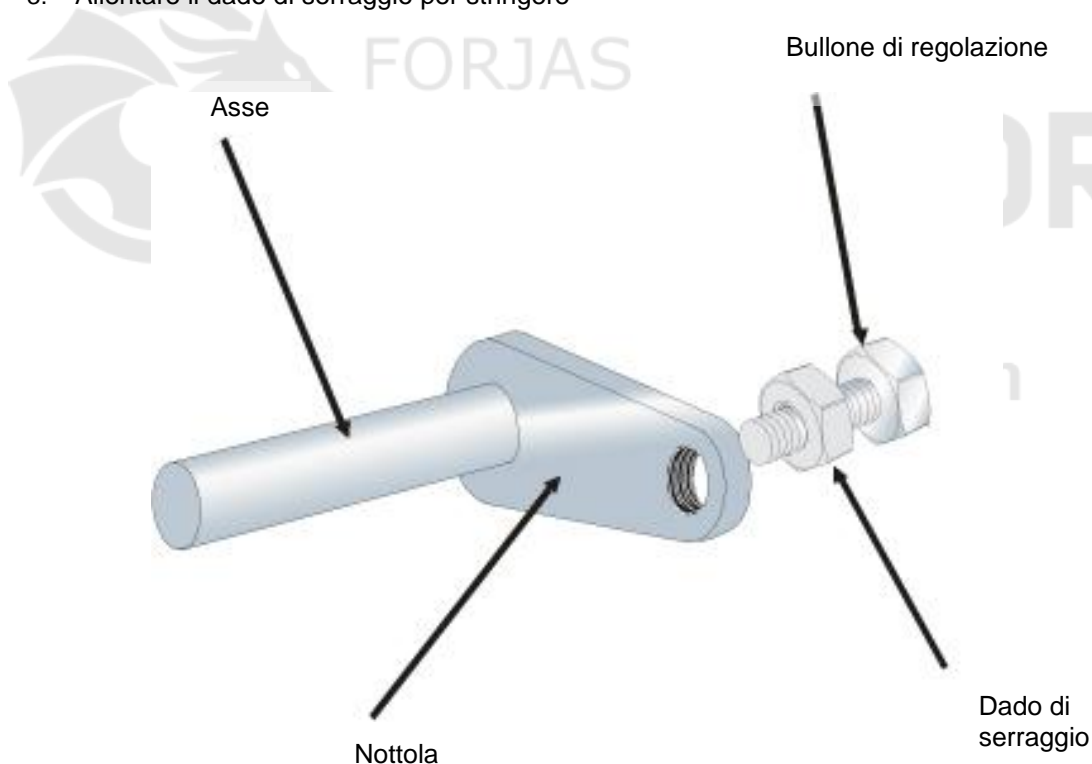
Manutenzione

La pulizia del vetro ceramico deve essere effettuata a freddo con i prodotti disponibili in commercio o acqua mescolata ad aceto. Alla fine di ogni stagione di utilizzo, o più spesso, se l'utilizzo dell'apparecchio o il combustibile lo esigono, occorre pulire in modo corretto l'apparecchio, il condotto e il camino.

Regolazione della maniglia

La tenuta stagna è molto importante per il funzionamento corretto della stufa. La maniglia è regolabile in modo di ottenere una buona tenuta stagna quando la porta è chiusa. Per regolare la maniglia:

1. Svitare il dado di serraggio
2. Avanzare o indietreggiare il dado di regolazione (a seconda del bisogno)
3. Allentare il dado di serraggio per stringere



Arresto durante la stagione estiva

Eliminare completamente la cenere residua dall'apparecchio, chiudere tutte le porte del focolaio e la valvola di entrata dell'aria.

Se il locale è umido, collocare eventualmente all'interno del focolaio dei sali di assorbimento e/o staccarlo dal camino. Se è il caso, spalmare della vaselina neutra sulle parti in ghisa.

Versione Maiolicata

Le microscrepolature che si osservano sui pezzi smaltati non possono in nessun caso essere considerate un difetto di fabbricazione. Queste microfessure sono causate dalla differenza di coefficiente di dilatazione esistente tra la ghisa e la lamiera d'acciaio e lo smalto; non alterano minimamente la perfetta aderenza dello smalto.

Funzionamento difettoso

È dovuto principalmente ad un tiraggio insufficiente del camino. Esaminare i seguenti punti:

1. La sezione del camino deve essere sufficiente (3 o 4 dm²), il passaggio non deve essere impedito da frammenti, fuliggine.....
2. Il condotto è inserito troppo profondamente nel camino.
3. Il raccordo dell'apparecchio al caminetto non è a tenuta stagna; o più di un apparecchio è collegato allo stesso caminetto; oppure ancora, il corpo del caminetto non è più a tenuta stagna (fessure, guarnizioni consumate).
4. Il caminetto è troppo basso rispetto agli ostacoli circostanti: questo può essere la causa di un tiraggio troppo debole o di rinvii.
5. **Attenzione:** a regime normale, la depressione misurata sul condotto deve essere almeno di 1,5 mm di colonna d'acqua (15 Pa).

ATTENZIONE: una stanza mal aerata può limitare l'arrivo d'aria necessario ad una buona combustione. Ciò può provocare un'accensione difficoltosa, un cattivo funzionamento (tiraggio) ed anche un rischio di intossicazione. Per questo, occorre prevedere un'aerazione sufficiente.



www.forjas-salvador.com

GARANZIA

NESTOR MARTIN garantisce a tutti i possessori di questo apparecchio che, durante il periodo di garanzia riportato qui di seguito, lo stesso non presenta difetti sul piano dei materiali e della fabbricazione. Questa garanzia è integrata dalle seguenti condizioni.

Questa garanzia è limitata alla sostituzione di pezzi e non copre le spese di manodopera. Tutte le spese di manodopera per la sostituzione di pezzi sono a carico del proprietario.

2 ANNI	5 ANNI
MANIGLIE PEZZI SMALTATE O LACCATE TELECOMANDO, MOTORE, RICEVITORE SISTEMA DI REGOLAZIONE D'ARIA	CAMERA DI COMBUSTIONE

Non rientrano nella copertura :

- La ruggine dovuta alla condensa.
- I rumori di dilatazione o di ritrazione al momento dell'accensione e dello spegnimento.
- Le schegge o i danni alle superfici smaltate o laccate. Controllare la stufa prima dell'acquisto per rilevare eventuali difetti dello smalto.
- Lo sportello in vetro e tutte le parti a contatto col fuoco (la griglia, il supporto della griglia, le protezioni, la piastra di deviazione).

Tutte le operazioni per la manutenzione e/o la sostituzione di pezzi devono essere effettuate da una ditta di riparazioni o da uno specialista riconosciuti dai distributori NESTOR MARTIN. Per usufruire della garanzia su un pezzo difettoso, si deve provvedere alla sostituzione dello stesso e inviarlo al distributore NESTOR MARTIN per il debito controllo. Se il difetto rientra nella copertura della garanzia, il pezzo di ricambio saranno a carico del proprietario della stufa. Questa sostituzione o riparazione in garanzia sarà soggetta ai termini e alle condizioni di questa garanzia per il restante periodo di copertura previsto.

Questa garanzia non copre difetti o problemi di funzionamento dovuti a incidenti, ad un uso improprio o inadeguato, a modifiche, ad un'installazione, riparazione o manutenzione non corrette.

Le spese per lo spostamento di un agente NESTOR MARTIN presso un utente non rientrano nella copertura della garanzia. Un apparecchio acquistato in un negozio non è garantito dalla fabbrica. Ogni garanzia implicita alla commercializzazione e all'adeguamento d'uso applicabile all'attrezzatura è limitata al periodo di copertura di questa garanzia scritta.

Compilare e far pervenire al distributore il tagliando di garanzia allegato.

TAGLIANDO DI GARANZIA

Cognome e nome :

Indirizzo :

Paese :

Modello : Data di acquisto

N° di serie :

Luogo di acquisto :

CONSERVARE UNA COPIA PER RIFERIMENTO

NESTOR MARTIN



www.forjas-salvador.com WOOD STOVES

WOODBBOX[®] TECHNOLOGY

INSTALLATION AND OPERATING INSTRUCTIONS

GUIDELINES FOR INSTALLATION

If your stove is not properly installed, injury or property damage may result. For your safety, follow the installation directions. Contact local building or fire officials about restrictions and installation requirements in your area.

Please read this entire manual before you install and use your new room heater. Failure to follow instructions may result in property damage or bodily injury

Warning: Do not connect this unit to a chimney flue serving another appliance. The unit must be installed according to all local codes. Installations other than those specifically covered herein have not been confirmed by test and are not covered by the certification

Types of Chimneys

The chimney is a vital part of your stove installation. A properly built masonry chimney will assure a consistent draft under a variety of weather conditions. (A smoking stove is almost always caused by a chimney problem).

All chimneys must be installed either according to the local building codes in the case of a masonry chimney or according to the chimney manufacturer's instructions in the case of a factory-built metal chimney. See the chimney manufacturers' instructions for exact specifications.

An oversized chimney may result in less than optimum performance. Installations into a large, masonry chimney may require a liner to improve performance.

Chimney Inspection

Existing chimneys must be inspected before installing your stove. Consult your local building department for chimney code requirements. A masonry chimney should have a code approved liner. This liner must not have broken or missing pieces. Some non-code masonry chimneys may be brought up to code by being relined. (Consult your dealer or qualified chimney sweep.) Factory-built metal chimneys should also be inspected, first for creosote deposits (which should be removed), and then for integrity of the stainless steel liner. Look for obvious bulges in the lining which may indicate the need to replace that section (use a bright flashlight). Also inspect the attic to see that the chimney has proper clearance to combustible framing members.

Draft requirements

The appliance is merely one component of a larger system. The other equally important component is the venting system. This is necessary for achieving the required flow of combustion air to the fire chamber and for safety removing unwanted combustion by-products from the appliance. If the venting system's design does not promote these ends, the system may not function properly. Poorly functioning venting systems may create performance problems as well as be a safety hazard (i.e. an oversized chimney may result in less than optimum performance. Installations into a large masonry chimney may require a liner to improve performance).

THE RECOMMENDED DRAFT REQUIREMENTS FOR YOUR STOVE IS NO LESS THAN -10 Pa ($-0.04''$) AND NO GREATER THAN -20 Pa ($-0.08''$). OPERATION OF YOUR STOVE WITH A DRAFT GREATER THAN -20 Pa ($-0.08''$) CAN POSSIBLY CAUSE DAMAGE TO THE STOVE AND VOID THE WARRANTY.

Recommended Clearances to Combustible Materials

We recommend that the following minimum clearances be respected when installing your stove:

From stove to back wall	From stove to side wall	From stove to furniture
400 mm	300 mm	1000 mm

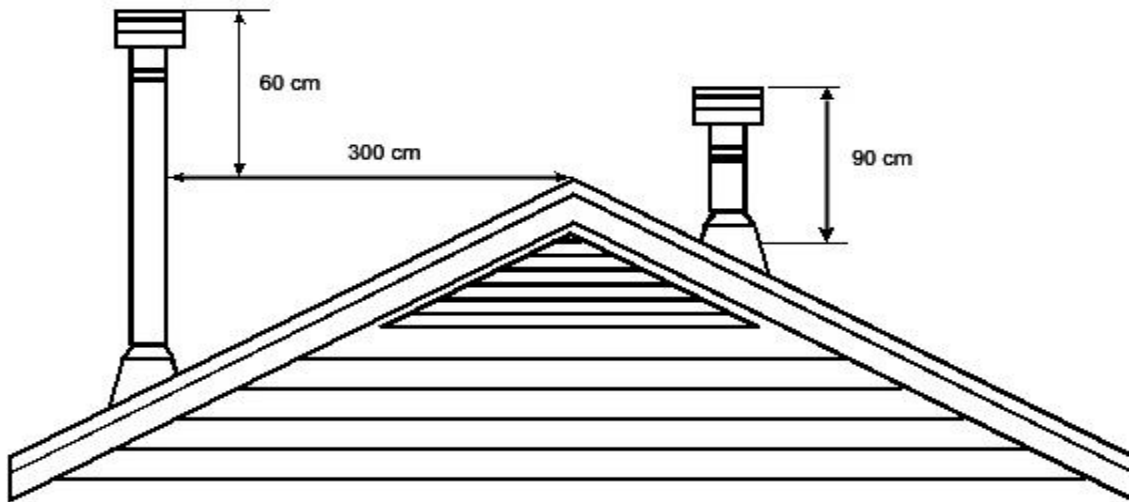
Chimney Height requirements

A chimney or vent shall be so designed and constructed to develop a flow sufficient to completely remove all flue and vent gases to the outside atmosphere. The venting system shall satisfy the draft requirements of the connected appliance in accordance with the manufactures instructions.

We recommend that the chimney be:

1. at least 90 cm higher than the highest part of the roof opening through which it passes,
2. and at least 60 cm higher than any part of the roof within 300cm, measured horizontally.

Due to prevailing winds, local terrain, adjacent tall trees, a hill or ravine near the home, or adjacent structures, additional chimney height or a special chimney cap may be required to assure optimum performance.



INSTALLATION INSTRUCTIONS

Standard Installation

1. Position the unit no closer than the minimum clearances to combustible materials (see page 40). Check that no overhead cross members in the ceiling or roof will be cut. Reposition unit if necessary, being careful not to move closer than the minimum clearances.
2. Position the unit on the floor at the proper clearances.
3. Install a steel connector pipe on the flue collar of the unit.
4. The stove is NOT to be connected to any air distribution duct or system. A chimney connector shall not pass through an attic or roof space, closet or similar concealed space, or a floor, or ceiling. Use a chimney connector adapter to connect the chimney connector up to the chimney. The small ends of the chimney connector should all point down for a drip-free installation. Position all seams toward the back for aesthetics.
5. Check that all clearances are still within the allowable tolerances.
6. Secure adjoining sections of chimney connector to each other using three equally spaced sheet metal screws. Secure the connector pipe to flue collar using three equally spaced sheet metal screws. DO NOT secure chimney connector to chimney with screws.

DO NOT CONNECT THIS UNIT TO A CHIMNEY FLUE SERVING ANOTHER APPLIANCE.

Freestanding Installations

If the chimney connector must pass through a combustible wall to reach the chimney, follow the recommendations in the Wall Pass-Through section that follows.

The opening through the chimney wall to the flue (the "breach") must be lined with either a ceramic or metal cylinder, called a "thimble", which is securely cemented in place. Most chimney breeches incorporate thimbles, but the fit must be snug and the joint between the thimble and the wall must be cemented firmly.

A special piece called the "thimble sleeve", slightly smaller in diameter than standard connectors and most thimbles, will facilitate the removal of the chimney connector system for inspection and cleaning. Thimble sleeves are available from your local dealer.

To install a thimble sleeve, slide it into the breach until it is flush with the inner flue wall. Do not extend it into the actual flue passage, as it could interfere with the draft.

The thimble sleeve should protrude 1-2" (25-50 mm) into the room. Use fire cement and thin gasketing to seal the sleeve in place in the thimble. Secure the chimney connector to the outer end of the sleeve with sheet metal screws.

Above a Fireplace

In this type of installation, the chimney connector rises from the stove, turns 90°, and then goes into the fireplace chimney. The liner of the fireplace chimney should extend at least to the point at which the chimney connector enters the chimney. Follow all the guidelines for installing a chimney connector into a freestanding masonry chimney, and pay special attention to these additional points:

- Double check the connector clearance from the ceiling: 18" (45 cm) minimum.
- The fireplace damper must be closed and sealed to prevent room air from being drawn up the flue, thereby reducing the draft. However, it must be possible to re-open the damper to inspect the chimney.

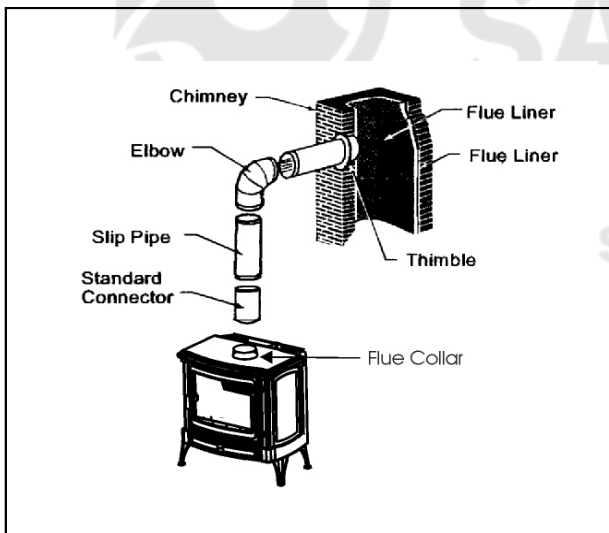
Wall Pass-Throughs

www.forjas-salvador.com

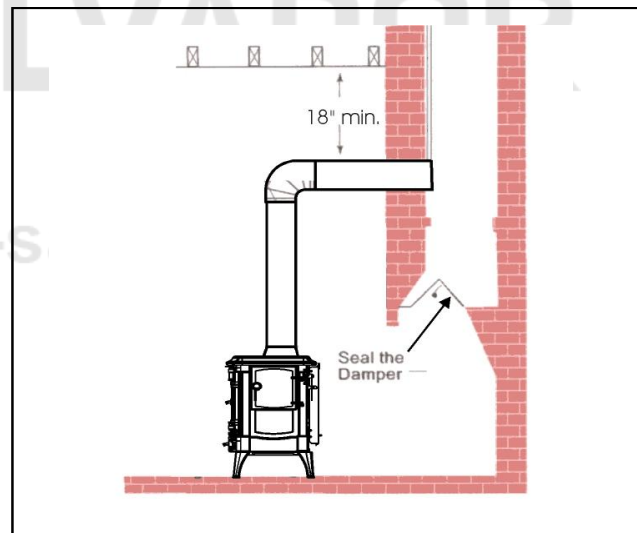
Whenever possible, design your installation so that the wall connector does not pass through a combustible wall. If you are considering a wall pass-through in your installation, check with your building inspector before you begin. Also check with the chimney connector manufacturer for any specific requirements.

Accessories are available for use as wall pass-throughs. If using one of these, make sure it has been tested and listed for use as a wall pass-through. We recommend the following guidelines when passing chimney connectors through combustible walls:

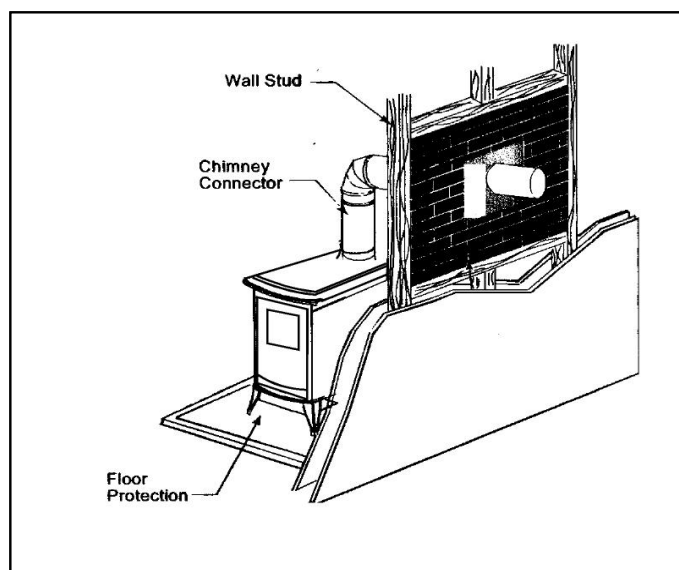
- Cut away all combustible material in the wall a sufficient distance from the single wall connector, to provide the required 12" (300 mm) clearance for the connector. Any material used to close the opening must be non-combustible (as in Fig. C below).
- Using a section of double-wall chimney with a 9" (230 mm) clearance to combustibles.
- Placing a chimney connector pipe inside a ventilated thimble, which is then separated from combustibles by 6" (150 mm) of fiberglass insulating material.
- Placing a chimney connector pipe inside a section of 9" (230 mm) diameter, solid-insulated factory built chimney, with two inches of air space between the chimney section and the combustibles.



A. Chimney connection in a freestanding installation



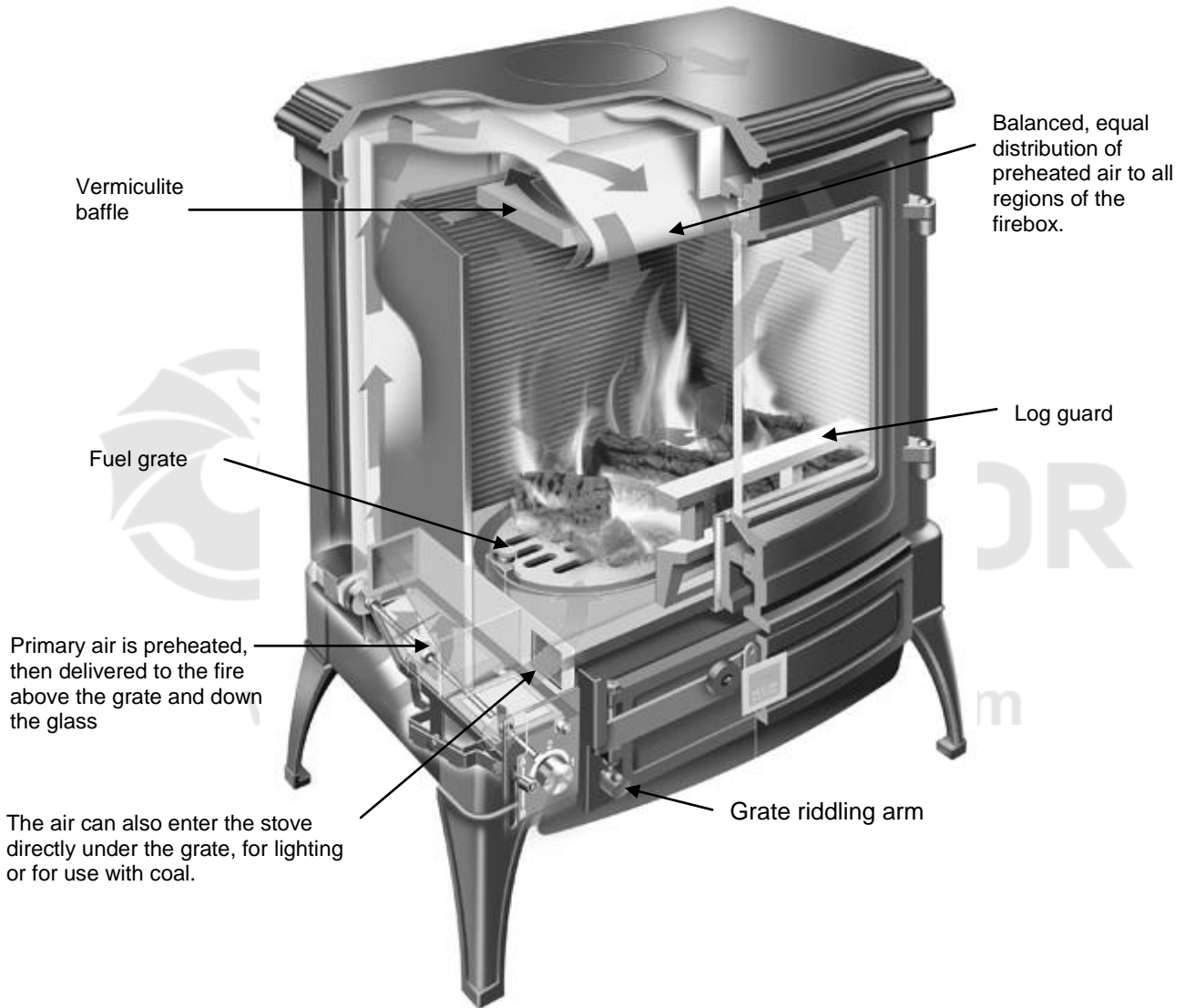
B. Chimney connector enters chimney above the fireplace



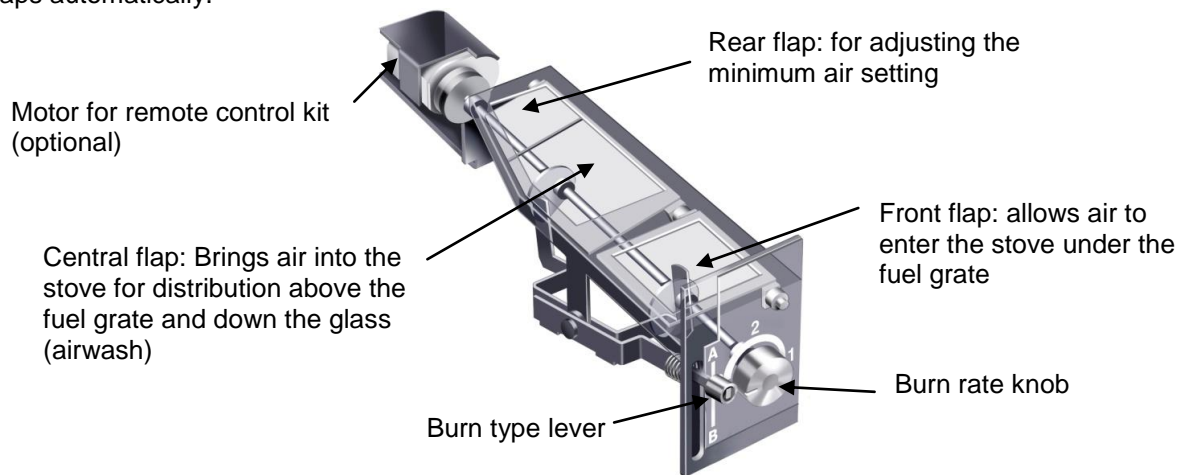
C. An example of a correct wall pass-through

www.forjas-salvador.com **The Woodbox® Combustion System**

The Woodbox system uses a balance of preheated primary air, secondary air and natural flue draft in a process of combustion and post-combustion, to obtain extremely high efficiency and total controllability of the fire



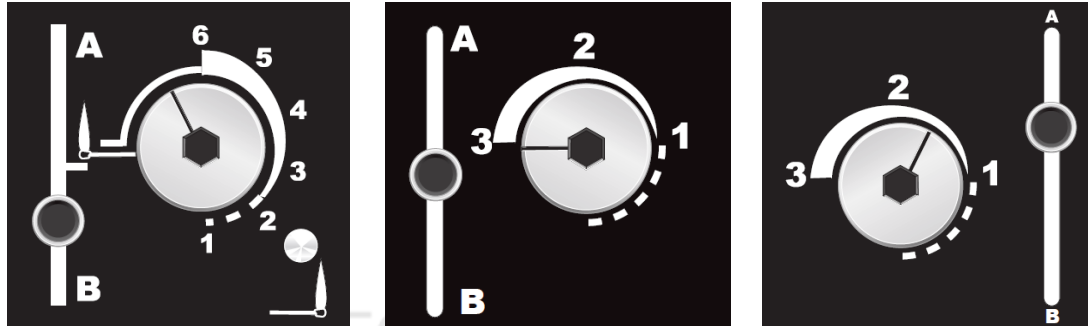
The Woodbox stoves are equipped with a variable flap mechanism to control the air intake with precision, according to the type of combustion and the desired tempo of the fire. The controls allow you to open these flaps manually. An optional remote control kit allows you to open and close these flaps automatically.



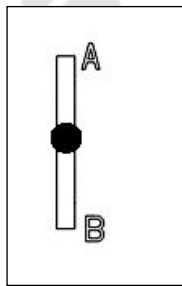
OPERATING INSTRUCTIONS

Quick Reference Guide

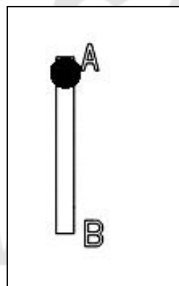
Your stove will have one of these control panels, allowing you to adjust both the volume, by rotating the round knob, and the direction from which air enters the stove, by moving the lever vertically up or down.



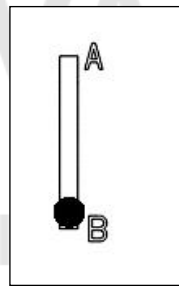
Burn Types



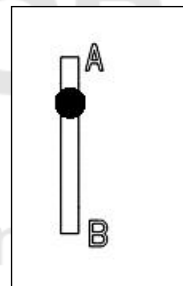
Lighting



Wood

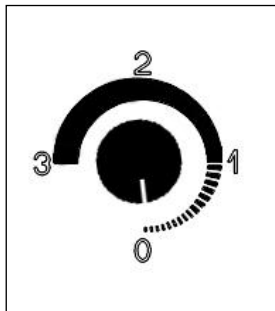


Coal

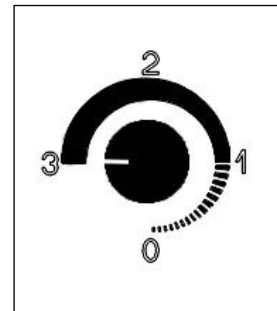


Air Wash

Burn Rates



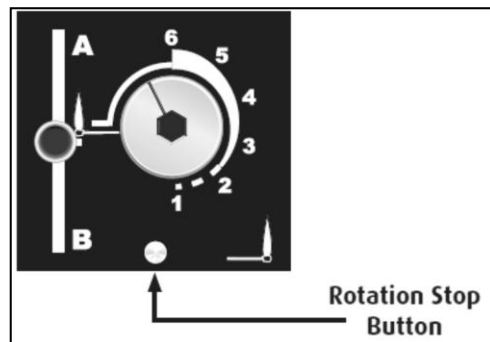
Minimum



Maximum

Knob Rotation Button

To enable the Air Volume Control knob to be rotated to the lighting position, on certain models, press the rotation stop button inwards then rotate the Air Volume Knob.



Examples of Air Settings

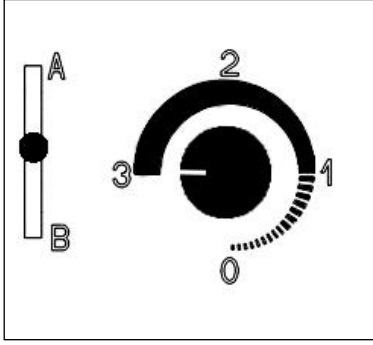


Fig. 1: Lighting and Reloading

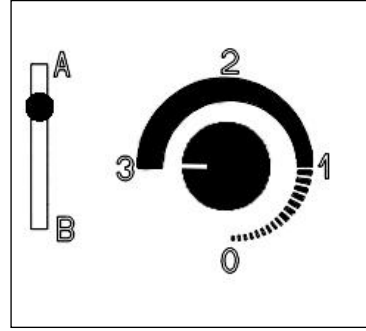


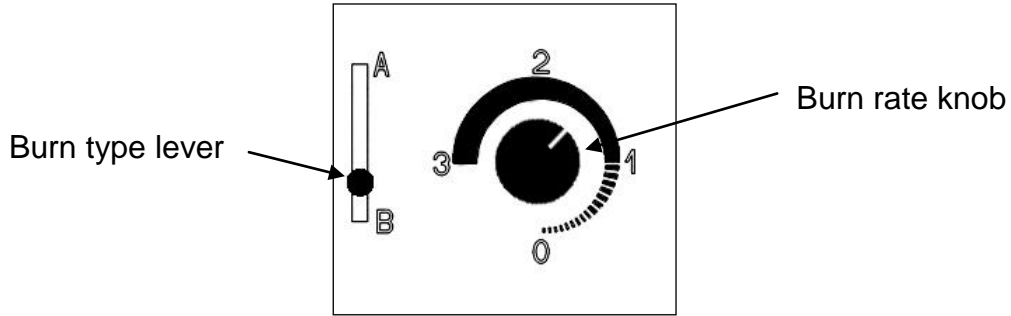
Fig. 2: Air Wash



www.forjas-salvador.com

The Air Intake Controls

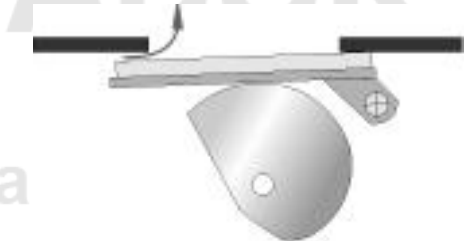
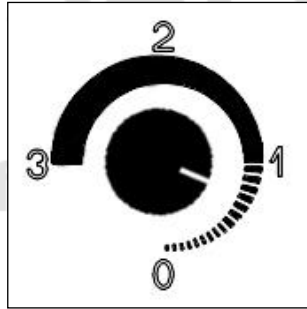
Open the ashpan door to access the air intake controls. The tool provided should be inserted into the control handles for manual operation.



Burn rate knob - governs the amount of air entering the stove; Allows you to control the tempo of the fire

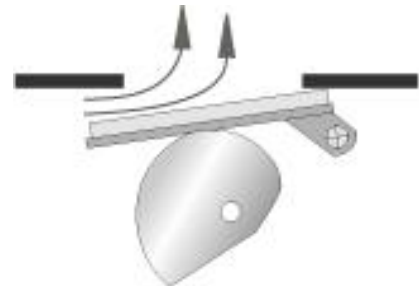
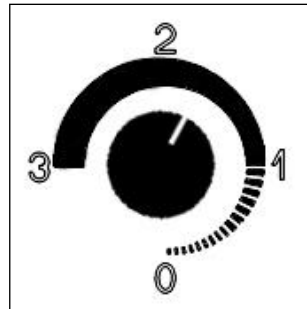
As the knob is rotated counter-clockwise, the cam progressively opens the air flap to increase the amount of air entering the stove.

Low Operation



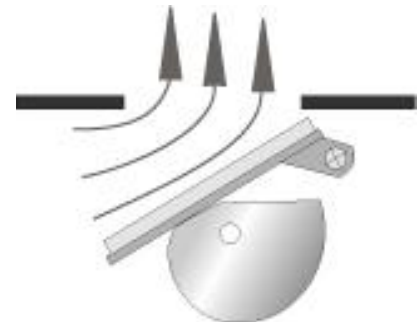
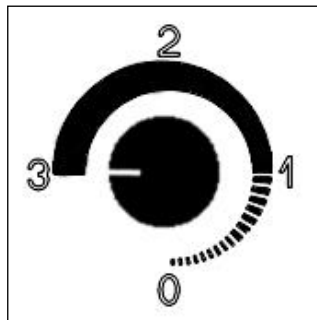
At low setting, the flap is barely open as to reduce the intake of air

Normal Operation



At normal setting, the flap is about half-way open

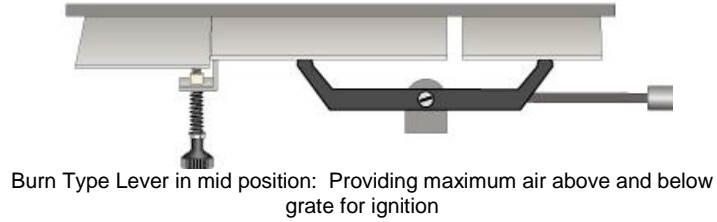
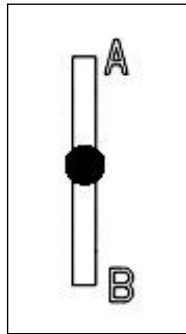
Lighting



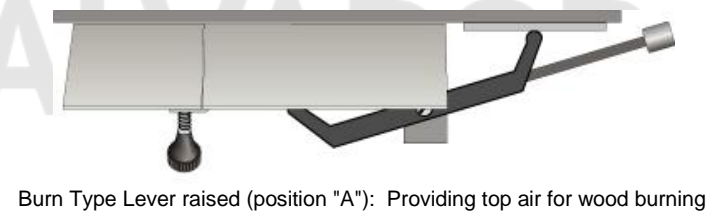
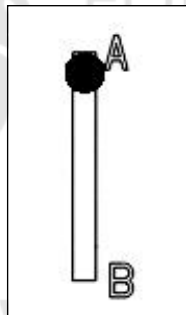
Generally, setting "3" is only used for lighting

Burn Type Lever: Controls the direction of the air flow, either above or below the grate; Adjust according to the type of combustion

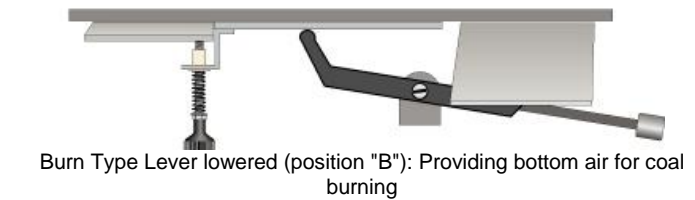
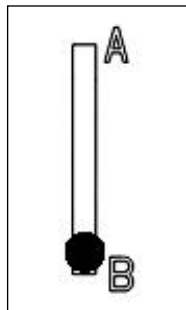
Lighting



Wood



Coal



Lighting a fire

www.forjas-salvador.com

Step 1: Use the tool provided to operate the stove's air controls, as well as to open the ashpan door. Open the start up air intake by sliding the Burn Type Lever to the centre position. Be sure the ash drawer is closed and secured.

Step 2: Open the Burn Rate Knob all the way by turning to the left. This knob may be turned manually or by pressing ▲ on the remote control (optional). (See page 44)

Step 3: Place five or six loosely crumpled sheets of newspaper in the bottom of the stove. Add a small amount of dry kindling randomly on the top of the newspaper. Place a few more loosely crumpled newspaper on top of the kindling and light the bottom paper first, then light the top paper.

The upper fire should preheat the chimney and create an effective draft while the lower fire ignites the kindling.

Step 3: After the kindling is burning well, add increasingly larger pieces of wood until the fire is actively burning.

Step 4: When the fire is well established, slide the Burn Type Lever to the top for normal operation with wood. Then adjust the Burn Rate Knob to the desired heat output, either manually or with the remote control.

Note on coal burning: When burning coal, always keep the Burn Type Lever in its lower position ("B").

Reloading the stove

To refuel the stove, first slide the Burn Type Lever to its mid position, and then rotate the Burn Rate Knob to maximum. Let the fire "liven up" for about one minute. Open the fuel door about ½" and hold in this position about 30 seconds or until stove is drafting well. Open the front door all the way and rake the embers towards the front of the stove, spreading them evenly. If there are logs only partially burned, rake these to the front of stove.

Add wood. If the fire or coal bed is almost depleted and a full load of cord wood is added, it may be necessary to leave the Burn Rate Knob on the high setting for a while to re-establish a lively fire. Once the wood is burning at a brisk rate, slide the Burn Type Lever back to Position A (for wood only) and turn the Burn Rate Knob down to the desired setting.

Overnight burning

The Burn Rate Knob allows you to adjust the size of the intake opening, and therefore the tempo of the fire. Turning the knob to the left increases air intake, resulting in higher flames and a cleaner burn; Turning the knob to the right decreases air intake, thus lowering the flames and prolonging the burn time.

If you fill your appliance with wood and close the air supply, it is possible to achieve overnight burning though it is probable that the window glass will become dirty.

To keep the glass clean, we recommend you do not shut the air control completely but to leave it slightly open, depending on how the chimney draws, to achieve slow burning for a maximum of 8 hours (with dry, good quality wood such as oak...). With a well-drawing chimney, the air control will need to be closed further than with poor drawing chimneys.

If your window glass becomes tarred after a low burn, you may burn the tar off of it by using the integrated air wash system. To do so, slide the Burn Type Lever between position A and the middle position as to let in a small amount of under-grate air, and turn the Burn Rate Knob to maximum. (see P. 46, fig. 2).

Fuels

Recommended solid fuels: anthracite coal 20/30 size, hornbeam, beech wood, oak wood, fruit tree wood, birch wood

Unsuitable solid fuels: fir wood, moist wood, chemically-treated wood, wood chips, wood pellets, coke. Do not burn trash in your appliance.

Your stove is approved for use with wood or coal only. Do not burn particle board scraps or pressed logs using bonding agents because they can produce conditions which will deteriorate metal. Green or uncured wood does not work well as fuel, and can cause increased creosote build-ups. The value of green wood as a source of heat is limited. Do not overload or use kindling wood or mill ends as primary fuel as this may cause over-firing. Over-firing is a condition where excessive temperatures are reached, beyond the design capabilities of the stove. The damage that occurs from over-firing is not covered under the warranty.

WARNING: DO NOT USE PETROL, LIGHTER FLUID, KEROSENE OR OTHER FLAMMABLE LIQUIDS TO START OR FRESHEN A FIRE IN THIS HEATER. KEEP ALL SUCH LIQUIDS WELL AWAY FROM THE HEATER WHILE IT IS IN USE.

Remote Control Option

This stove has the option of remote control.

Fitting the remote control motor:

At the rear of the appliance you will see the motor fitting bracket. This incorporates a magnet and the mechanism friction plate. The friction plate is hinged. To fit the motor, this friction plate needs to be detached from the magnet and swing to the left.



The motor can now be slipped into place. The magnet retains the motor.



Connect the electrical lead to the receiver box and place the receiver box in its holder.

Ash removal

Empty the ash pan regularly to prevent the ash from spilling over. Do not allow ash to build up and touch the under side of the grate. A layer of ash left over the grate when burning wood will protect the grate, retain heat, and promote clean combustion.

CAUTION: THE ASH PAN MAY BE HOT. USE HIGH TEMPERATURE GLOVES.

To remove the ash from the stove, operate the oscillating grate using the handle provided. The tool provided for removal of the ash pan should not be used to carry the ash pan. Use gloves and hold the ash pan on both sides.

Ashes should be removed from ash pan when cold. Place ashes in a metal container with a tight fitting lid. The closed container of ashes should be placed on a non-combustible floor or on the ground, well away from all combustible materials, pending final disposal. If the ashes are disposed of by burial in soil or otherwise locally dispersed, they should be retained in the closed container until all cinders have thoroughly cooled.

Minimum Air Setting

The adjustment knob for the minimum air intake can be found underneath the stove, on the air flap assembly. This knob allows you to increase, decrease or completely close the permanent air intake. Adjust this knob according to your chimney's draught.

Adjustment knob



Minimum air screw open (this is the factory setting, suitable for a normal flue draught).



Minimum air screw closed or nearly closed (in the case of an excessively strong flue draught)



GUIDELINES FOR SAFE OPERATION

Due to high temperatures, the appliance should be located out of traffic and away from furniture and draperies. Advise all adults and especially children to be alert to the hazard of high temperatures and that they should stay away to avoid burns.

Supervise young children when they are in the same room as the appliance and/or use a fire guard. It is imperative that the control compartments and circulating air passageways of the appliance be kept clean.

The appliance should be inspected before use and the chimney cleaned at least annually. More frequent cleaning may be required due to poor operation, installation, or low quality fuel.

CAUTION:

Hot while in operation. Do not touch. Keep children, clothing and furniture away. Contact may cause skin burns.

This room heater is a heat producing appliance and may cause severe burns if touched. Keep children away. All furnishings and other materials should be kept a considerable distance from the appliance.

Do not over-fire. If any portion of unit or chimney connector starts to glow, you are over-firing.

This unit is designed as a radiant room heater and should be used for no other purpose. Be sure to provide combustion air into the dwelling when using the appliance. A partially open window or outside air register in the vicinity of the unit would be acceptable for this purpose.

Unattended Fires

Many structure fires have resulted when a slow burning fire has been left unattended for an extended period of time. These fires normally occur because combustible materials close to an appliance become heated to the ignition point by an over-fired appliance which the operator thought was safely "throttled down."

Fire intensity is a function of several factors. One of these factors is draft. Normally, increasing draft increases fire intensity. Conversely, increasing the fire intensity will increase draft. Draft can also be affected by external factors such as wind strength and direction, outside temperature, airflow in or out of the structure, and so forth. If one of these factors changes, the draft of a low-burning appliance may increase.

This increased draft may cause dangerously high temperatures to develop, possibly causing failure of the unit or flue, or ignition of nearby combustibles. Closing down the combustion air flow controls may not guarantee that this will not happen.

Exercise extreme caution if a fire must be left unattended.

FIREWOOD

Logs up to 18 inches (45 cm) in length allow for better stacking, filling and operation of your stove. Use dry wood which, by definition, is wood which has been dried under cover for more than 18 months so that the logs contain less than 20% moisture.

NEVER USE PETROL, PETROL-TYPE LANTERN FUEL, KEROSENE, CHARCOAL LIGHTER FLUID, OR SIMILAR LIQUIDS TO START OR "FRESHEN UP" A FIRE IN THIS HEATER. KEEP ALL SUCH LIQUIDS WELL AWAY FROM THE HEATER WHILE IN USE. DO NOT BURN TRASH, GARBAGE OR FLAMMABLE FLUIDS SUCH AS PETROL, NAPHTHA OR ENGINE OIL.

Heating the air in a closed building decreases the relative humidity of the air, which will dry wood and other combustible materials. This drying lowers the ignition temperature of these material, thus increasing the fire hazard. To reduce the risk of fire, some provision should be made for replenishing moisture to the air whenever a structure is being heated for extended periods.

Use dry wood

Some types of wood are easier to light than others. The best fire wood, and easiest to light, is always dry wood. Using dry wood will minimize creosote build-up. Damp wood has far less heating power. This lowers the combustion temperature of the fire, and therefore the output. It is difficult to light, burns badly and gives off smoke. Above all, the use of damp wood causes the formation of deposits (tarring and soot staining) in the chimney flue and on the glass door.

Flue gas temperature

The most important aspect of stove operation is maintaining a high combustion temperature. If the combustion of the fuel is at the correct temperature, most of the soot and tars (hydrocarbons) are burned. These hydrocarbons, when not burned, can be seen as tar and creosote deposits on the internal surfaces of the stove, glass and chimney surfaces. To assist in maintaining these temperatures, a surface mounted stove thermometer is recommended.

High combustion temperatures are the secret to clean glass operation. When loading wood, add one or two logs at a time, depending on size. Loading the appliance full of damp wood on a low fire is certain to cause poor combustion efficiency, resulting in tar and dirty glass.

It is recommended that you heat your stove to at least 205°C (400°F) before reducing the air controls. This procedure should always be carried out after reloading.

Storage time for wood

Wood supplied in ready-cut lengths stored immediately under a ventilated shelter dries quicker than wood stocked in high piles. Quarters (split wood) dry quicker than round logs. Wood which is too small to split must be drained, by removing some of the bark. Round logs left in the open for more than a year end up rotten.

The drying time for the fire wood should be at least 18 months to 2 years. This period can be shortened (12 to 15 months) if the wood is cut to the right length and immediately stored under a ventilated shelter.

MAINTENANCE INSTRUCTIONS

WARNING: DO NOT CLEAN STOVE WHILE HOT.

Always keep the area around the unit clean and clear of furniture and other objects. Keep all furniture and drapery a minimum of one metre from the heater.

Clean the heater surface with a dry or slightly damp cloth. In case of condensation, clean the affected areas before they dry. Clean the door glass with glass cleaner or all-purpose cleaning solution. The glass used is a ceramic type, which can only be broken by impact or misuse. Do not clean with materials that may scratch or otherwise damage the glass. Scratches on the glass can develop into cracks or break. Inspect the glass regularly. If you detect a crack, extinguish the fire and see replacement of glass on page 55.

Inspect the entire unit frequently for proper operation, fit and soundness of parts. If any malfunctioning, cracked, broken, or loose parts or other problems are noted, contact your dealer or qualified serviceman to inspect and repair the unit. **DO NOT OPERATE THE UNIT IF INSTALLED OR FUNCTIONING IMPROPERLY.**

Check the fit and seal of the doors and ashpan door frequently. For proper operation an airtight seal must be maintained around these openings. If the seal is not tight, inspect the gasket. If the gasket needs replacement, contact your dealer. If the gasket is in good condition, check the closure latch screws; if these are loose, tighten with a screwdriver and retest the seal.

Store wood in a cool, dry place, well away from any source of flame or heat. If stored outside, keep the wood covered to protect from rain or snow. Keep paper, wood, rags and other easily ignited materials away from the wood. If wood should become wet, separate it and allow it to dry naturally; do not mix wet and dry wood or pile wet wood on top of dry wood.

Any maintenance other than the items specifically covered in these instructions must be performed by a qualified manufacturer's representative.

Creosote Formation and Need for Removal

When wood is burned slowly, it produces tar and other organic vapours, which combine with expelled moisture to form creosote. The creosote vapours condense in the relatively cool chimney flue of a slow burning fire. As a result, creosote residue accumulates on the flue lining. When ignited, this creosote makes an extremely hot fire.

The chimney connector and chimney should be inspected at least once every two months during the heating season to determine if a creosote build-up has occurred. The chimney connector must be in good condition and kept clean.

If creosote has accumulated (1/8 "(3 mm) or more) it should be removed to reduce the risk of a chimney fire. Experienced chimney servicing personnel should be consulted.

Procedure to follow in case of a chimney fire

- A. Prepare to evacuate to ensure everyone's safety. Have a well-understood plan of action for evacuation. Have a place outside where everyone is to meet.
- B. Close all the air controls on the stove.
- C. Call the fire department. Have a fire extinguisher handy.
- D. After the chimney fire is out, the chimney must be cleaned and checked for stress and cracks before re-use. Also check combustibles around the chimney and the roof.

Establish a routine for the fuel, wood burner and firing technique. Check daily for creosote build-up until experience shows how often you need to clean to be safe. Be aware that the hotter the fire, the less creosote is deposited. Weekly cleaning may be necessary in mild weather even though monthly cleaning may be enough in the coldest months. Contact your local municipal or provincial fire authority for more information on how to handle a chimney fire. It is extremely important to have a clear plan on how to handle a chimney fire.

Maintenance of the glass

Your stove is fitted with 4 mm ceramic glass. Properly operated, your glass door will not get coated with thick tar like conventional stoves. If this does occur you may have to resort to using a glass cleaner. However by using dry wood, much of the tar on the glass will burn clean, when the appliance is run at high temperature.

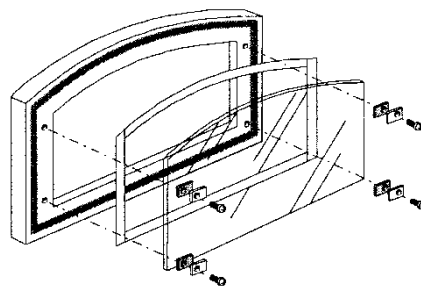
Clean the ceramic glass when cold, using commercial products sold for this purpose, or warm water with a drop of vinegar.

WARNING: Replacement of damaged glass must be done with original parts supplied by your dealer. Use of other materials could cause a safety hazard and void your warranty.

CAUTION: NEVER OPERATE YOUR STOVE WITH BROKEN GLASS.

Replacement of the glass

1. Open the door as indicated below.
2. Remove the 4 fixing screws and fit the new glass.
3. Replace the seals.
4. Install the 4 screws. Do not over-tighten the screws.

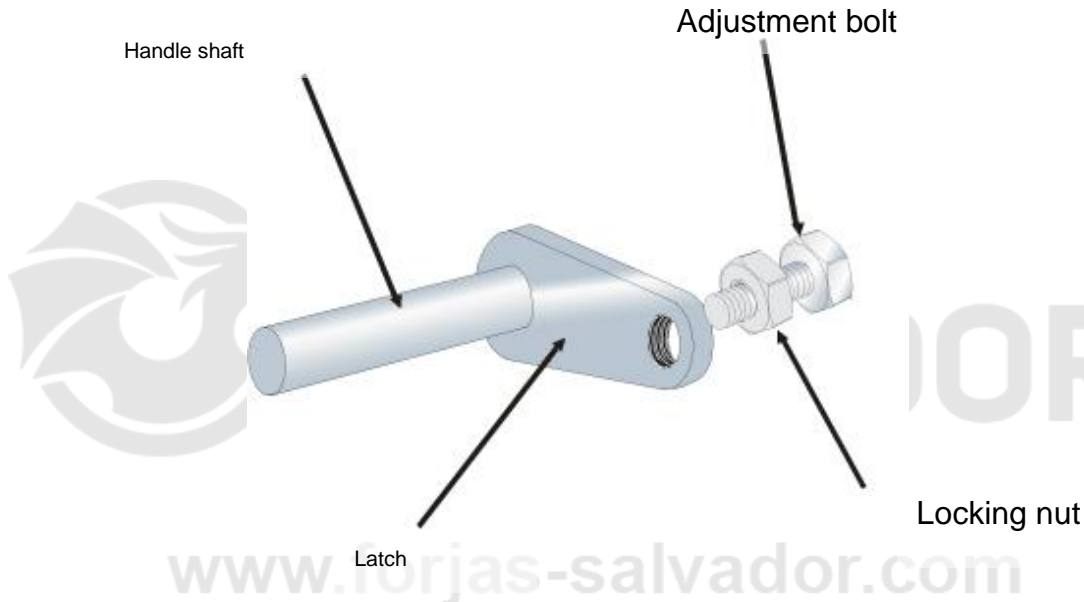


Note: When replacing glass, always replace glass seals.

Door Handle Adjustment

Certain models are equipped with an adjustable door latch. For correct operation, the stove door must be airtight when closed. To adjust the door handle latch:

1. Loosen the locking nut
2. Adjust the bolt in or out as required. The adjustment should be made in such way that when the handle is in its closed position the door is airtight.
3. Retighten the locking nut.



Other Maintenance

Clean the unit, the flue outlet, and the chimney at the end of each heating season or more often if the use of the stove, or the fuel make it necessary.

For cleaning purposes the baffle plates can be removed without any tools. This gives access to the cleaning flap of the smoke flue and it is even possible to reach the flue outlet.

Summer Shut Down

Ashes shall be removed, and disposed of in a steel container with a tightly fitting lid and moved outdoors immediately. Other waste shall not be placed in this container.

Remove all remaining ash and cinders from the unit, close all the stove doors. If the room is damp, possibly place some absorbent crystals inside the stove and/or disconnect it completely from the chimney.

Crazing of Porcelain Enamel

Porcelain enamel, when heated to high temperature, is subject to crazing. Crazing is a normal occurrence when enamel is exposed to high temperatures. Your enamel finish will not be harmed nor will the function of the stove be impaired.

LIMITED WARRANTY**Limited two (2) year warranty :**

NESTOR MARTIN warrants that your stove will be free of defects in materials and workmanship for a period of two (2) years from date of purchase, except those parts that are subject to normal wear and tear and to be broken by a wrong use: grates, gaskets, glass doors, handles, firebricks and enamelled parts.

Parts subject to normal wear and tear and enamelled parts are warranted to be free of defects in material and workmanship at the installation. Any of these parts found to be defective will be repaired and replaced at no charge if the defects are mentioned maximum 2 days after installation. If it is the case advise immediately your installer. Parts broken after the installation due to wrong use of the stoves are not covered by this limited warranty.

You must pay any and all labour and shipping to you, installing or inspecting any replacement part (s), or stove furnished by us, and we will not be responsible for such charges or expenses under this Limited Warranty.

This warranty shall not apply, and we shall have no obligations hereunder with respect to any stove, part, trim or accessory which has been subject to accident, abuse, alternation, misuse or neglect, or which has not been installed, inspected, operated and maintained in accordance with all applicable local codes and regulations and in accordance with the manufacturer's printed instructions.

Exclusions and limitations

- A. OUR WARRANTY DOES NOT COVER DAMAGE RESULTING FROM OVERFIRING THE STOVE. OVERFIRING CAN BE IDENTIFIED BY WARPED PLATES AND AREAS WHERE THE PAINT PIGMENT HAS BEEN BURNED OFF. OVERFIRING OF ENAMEL STOVES IS IDENTIFIED BY CHIPPING, CRACKING, BUBBLING AND DISCOLOURATION OF THE PORCELAIN ENAMEL FINISH.
- B. NESTOR MARTIN OFFERS NO WARRANTY ON PORCELAIN ENAMEL PARTS SUBJECT TO ABNORMALLY HIGH TEMPERATURES OR THERMAL SHOCK. ABNORMALLY, HIGH TEMPERATURES AND THERMAL SHOCK RESULT IN CHIPPING, CRACKING, BUBBLING AND DISCOLOURATION AND CRAZING OF THE PORCELAIN SURFACES.
- C. DAMAGE TO A STOVE WHILE IN TRANSIT IS NOT COVERED BY THIS WARRANTY, BUT IS SUBJECT TO A CLAIM AGAINST THE CARRIER.

OUR OBLIGATION UNDER THIS WARRANTY SHALL BE LIMITED TO THE FURNISHING OR REPLACEMENT PARTS, TRIM OR ACCESSORIES, OR A REPLACEMENT STOVE AT OUR OPTION, AND WE SHALL IN NO EVENT BE LIABLE FOR INCIDENTAL, CONSEQUENTIAL OR OTHER MONETARY DAMAGES. SOME STATES DO NOT ALLOW THE EXCLUSION OR LIMITATION OF INCIDENTAL OR CONSEQUENTIAL DAMAGES, SO THE LIMITATIONS OR EXCLUSIONS IN THIS PARAGRAPH MAY NOT APPLY TO YOU.

ALL IMPLIED WARRANTIES OF PRODUCTS COVERED BY THIS LIMITED WARRANTY, INCLUDING ANY IMPLIED WARRANTIES OF MERCHANTABILITY OR FITNESS FOR ANY PARTICULAR PURPOSE ARE LIMITED TO A PERIOD OF TWO (2) YEARS FROM THE DATE OF ORIGINAL PURCHASE.

EXCEPT AS EXPRESSLY STATES IN THIS LIMITED WARRANTY, WE NEITHER ASSUME, NOR AUTHORIZE ANYONE ELSE TO ASSUME FOR US, ANY LIABILITY OR OBLIGATION IN CONNECTION WITH THE SALE OF ANY STOVE TO WHICH THIS WARRANTY APPLIES OR ANY PARTS, TRIM OR ACCESSORIES THEREFORE.

IN ORDER FOR THIS WARRANTY TO BE VALID, THE ATTACHED CARD MUST BE COMPLETED AND MAILED, WITHIN THIRTY (30) DAYS AFTER ORIGINAL PURCHASE TO US AT THE ADDRESS SHOWN BELOW.

ANY CLAIM UNDER THIS LIMITED WARRANTY SHOULD BE SUBMITTED FIRST TO THE DEALER FROM WHICH THE STOVE WAS PURCHASED. IF SUCH DEALER CAN NOT BE LOCATED, THE WARRANTY CLAIM, IN WRITING, SHOULD BE MAILED TO US AT THE ADDRESS SHOWN BELOW, INDICATING THE MODEL NUMBER, SIZE AND SERIAL NUMBER, IF ANY, OF THE STOVE AND THE PLACE, PRICE AND DATE OF PURCHASE.

THIS WARRANTY GIVES YOU SPECIFIC LEGAL RIGHTS AND YOU MAY ALSO HAVE OTHER RIGHTS WHICH MAY VARY FROM REGION TO REGION.

DETACH AND RETURN THIS WARRANTY CARD TO NESTOR MARTIN

NAME.....

.....

ADDRESS.....

WHERE PURCHASED.....

MODEL..... DATE OF PURCHASE.....

SERIAL #..... PURCHASE PRICE.....

SUGGESTIONS, COMMENTS.....

RETAIN A COPY FOR YOUR RECORDS

NESTOR MARTIN



FORJAS
SALVADOR

ESTUFAS DE LEÑA

WOODBBOX[®] TECHNOLOGY

www.forjas-salvador.com

MANUAL DE INSTRUCCIONES

GUIA PARA LA INSTALACIÓN

Si su estufa no está correctamente instalada, esto puede ocasionar daños o bien un mal funcionamiento del producto. Para su seguridad siga las instrucciones de instalación. Contacte con un especialista para conocer las normativas de instalación referentes a su región.

Por favor, lea éste manual de instrucciones antes de instalar e utilizar el producto. El no seguimiento de estas instrucciones y una mala instalación puede ocasionar graves daños.

Atención: No conecte éste producto a una chimenea que ya se esté usando para otro producto. La estufa debe instalarse bajo la normativa local. La certificación del producto no cubre la instalación.

Tipos de Chimenea

La chimenea es una parte vital de la instalación de su estufa. Una chimenea adecuada le asegurará el buen funcionamiento independientemente de las condiciones meteorológicas. (Una estufa que pierde humo dentro de la habitación, siempre es debido a un problema de la chimenea).

Todas las chimeneas deben ser fabricadas e instaladas según la normativa local o bien de acuerdo a las instrucciones del fabricante de las mismas en el caso de chimeneas metálicas. Lea atentamente el manual de instrucciones del fabricante de chimeneas.

Inspección de la Chimenea

Si desea instalar la estufa en una chimenea ya existente, ésta debe revisarse antes de instalar el producto. Consulte las normativas locales referentes a construcción de chimeneas para comprobar que la ya instalada cumple con los requisitos. Las chimeneas de obra deben tener una línea de aprobación. Ésta línea debe estar intacta. (Consulte al fabricante o a su deshollinador). Las chimeneas metálicas también deben inspeccionarse, primeramente para comprobar que no hay hollín y en segundo lugar que están en perfecto estado de funcionamiento. Inspeccione también la parte final de la chimenea para ver que su estado es el correcto.

Requisitos del proyecto

La estufa es una pieza más de un extenso conjunto. Otro componente muy importante es el sistema de ventilación. Éste es necesario para mantener una combustión correcta. Si el sistema de ventilación no es el correcto, la estufa no funcionará correctamente.

EL SISTEMA DE VENTILACIÓN CORRECTO PARA SU ESTUFA ES NO MENOS DE -10Pa (-0.04") Y NO MÁS DE -20Pa (-0.08"). UTILIZAR LA ESTUFA CON MÁS DE -20Pa PUEDE OCASIONAR DAÑOS Y ANULAR LA GARANTÍA.

Distancias recomendables respecto a materiales combustibles

Recomendamos las siguientes medidas mínimas que deben dejarse como distancia de seguridad respecto a materiales combustibles que puedan estar cerca de dónde está instalada la estufa:

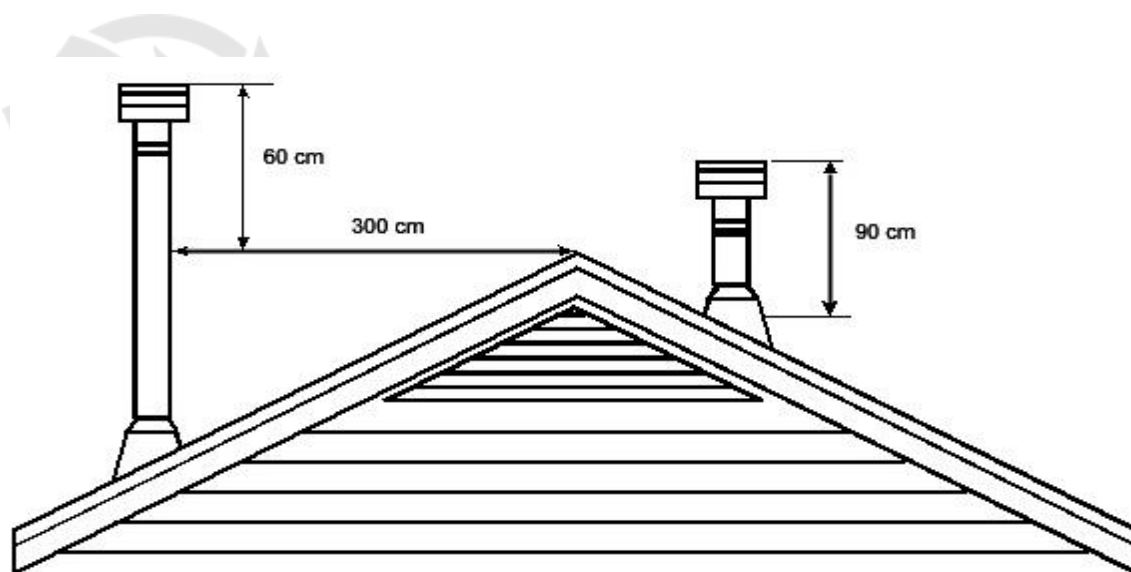
De la estufa a la pared trasera	De la estufa a las paredes laterales	De la estufa al mobiliario
400 mm	300 mm	1000mm

Altura de la chimenea. Requisitos.

La chimenea debe estar diseñada y fabricada para tener la suficiente fluidez para evacuar completamente el humo y los gases que genera la estufa hacia el exterior.

El sistema de ventilación o extracción de humo, debe ser instalado, de acuerdo con las instrucciones del fabricante de la chimenea. Recomendamos que la chimenea sea:

1. Al menos 90cm más alta que la altura máxima del techo, debe sobrepasarla.
2. Al menos 60cm más alta si no está más lejos de 300cm de la parte más alta del techo.



INSTRUCCIONES DE INSTALACIÓN

Instalación estándar

1. Posicione la estufa respetando las distancias de seguridad respecto a los materiales combustibles (ver apartado anterior). Compruebe que no hay elementos ni travesaños en el techo que se tengan que cortar. Si es necesario re posicione la unidad teniendo en cuenta las distancias mínimas comentadas anteriormente.
2. Posicione la estufa en el suelo
3. Instale el conducto de humos en la estufa
4. La estufa no puede conectarse a ningún tipo de conducto de aire o sistema de ventilación. El conector de la chimenea no debe pasar a través del techo.
5. Vuelva a comprobar que la estufa no se ha movido y respeta las distancias de seguridad.
6. Asegure las uniones a la chimenea utilizando tres tornillos metálicos. No conecte la salida de humos a la chimenea con tornillos.

NO CONECTE LA ESTUFA A UNA CHIMENEA QUE ESTÉ SIÉNDO UTILIZADA POR OTRA UNIDAD.

Instalación independiente

Si el conector de la chimenea pasa a través de una pared fabricada en material combustible, siga las instrucciones que se dan a continuación.

La apertura a la pared por dónde debe pasar el tubo de salida de humos, debe estar recubierta con un cilindro metálico o cerámico, debidamente cimentado a la pared. Los anillos metálicos o cerámicos los puede adquirir en su proveedor local.

Para instalar el anillo metálico/cerámico, deslícelo por el tubo hasta la pared y fíjelo bien para que no interfiera en la corriente de aire.

El anillo debe sobresalir aproximadamente 25-50mm dentro de la habitación. Utilice cemento y sellante para fijar el anillo a la pared. Asegúrelo al tubo de la chimenea mediante tornillos metálicos.

Encima de la chimenea

En éste tipo de instalación, el conector que sube de la estufa gira 90°, y después se conecta a la chimenea (Fig. B). El revestimiento de la chimenea debe llegar, como mínimo, hasta dónde se conecta la chimenea y la estufa. Siga todas las instrucciones para instalar un conector a una chimenea de mampostería independiente, y preste especial atención a los siguientes puntos:

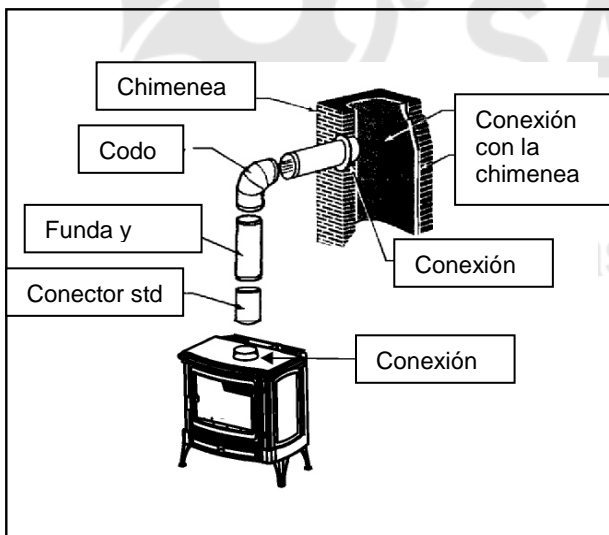
- Verifique la medida del conector al techo, ésta debe ser mínimo de 45cm.
- El botón de encendido debe estar cerrado para asegurar que no entra aire por el conducto y reducir así la corriente. De todas maneras, será posible abrirlo para inspeccionar la chimenea.

Salida del conducto de humos a través de la pared

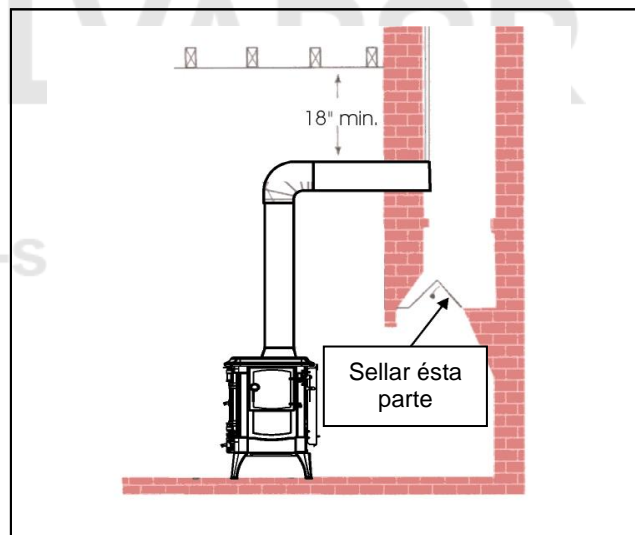
Si es posible, diseñe la instalación de la chimenea de manera que la pared dónde se tenga que instalar no sea fabricada en material combustible. Si está considerando la instalación de la salida de humos a través de una pared, consulte primero la viabilidad. Contacte también con el fabricante de la chimenea de evacuación de humos, por si se requiere algún tipo de instalación especial.

Hay accesorios disponibles para instalar la estufa con un conector de humos que tenga la salida a través de la pared. Si usted utiliza uno de ellos, asegúrese que ha estado fabricado y certificado para dicha utilización. Nosotros recomendamos tener en cuenta los siguientes puntos para instalaciones dónde el conducto de humos tenga que salir a través de la pared:

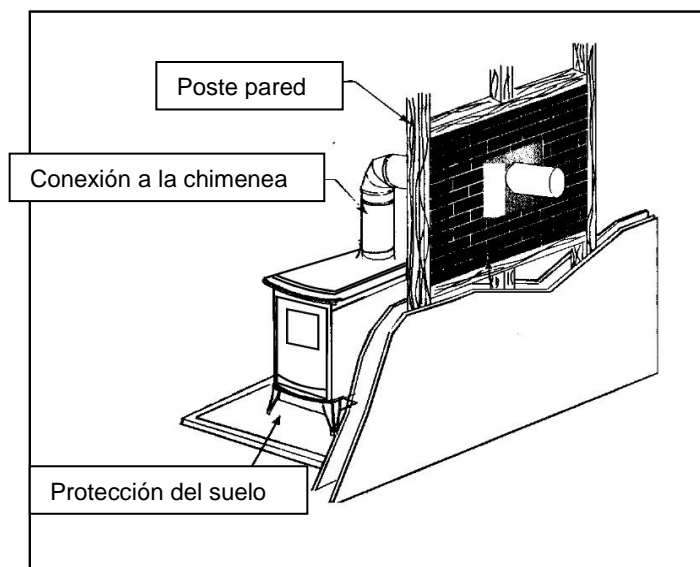
- Corte el material combustible para que éste no toque el conector ni la salida de humos, la distancia necesaria será de 300 mm. Todo el material que se instale cerca del conector o el conducto de humos debe ser material no combustible. (Fig. C).
- Utilice una sección de doble pared con una distancia de 230mm del material combustible.
- Coloque un conector fabricado con material aislante, como la fibra de vidrio, la cual separe 150mm el tubo de la pared.



A. Conexión a una chimenea de mampostería



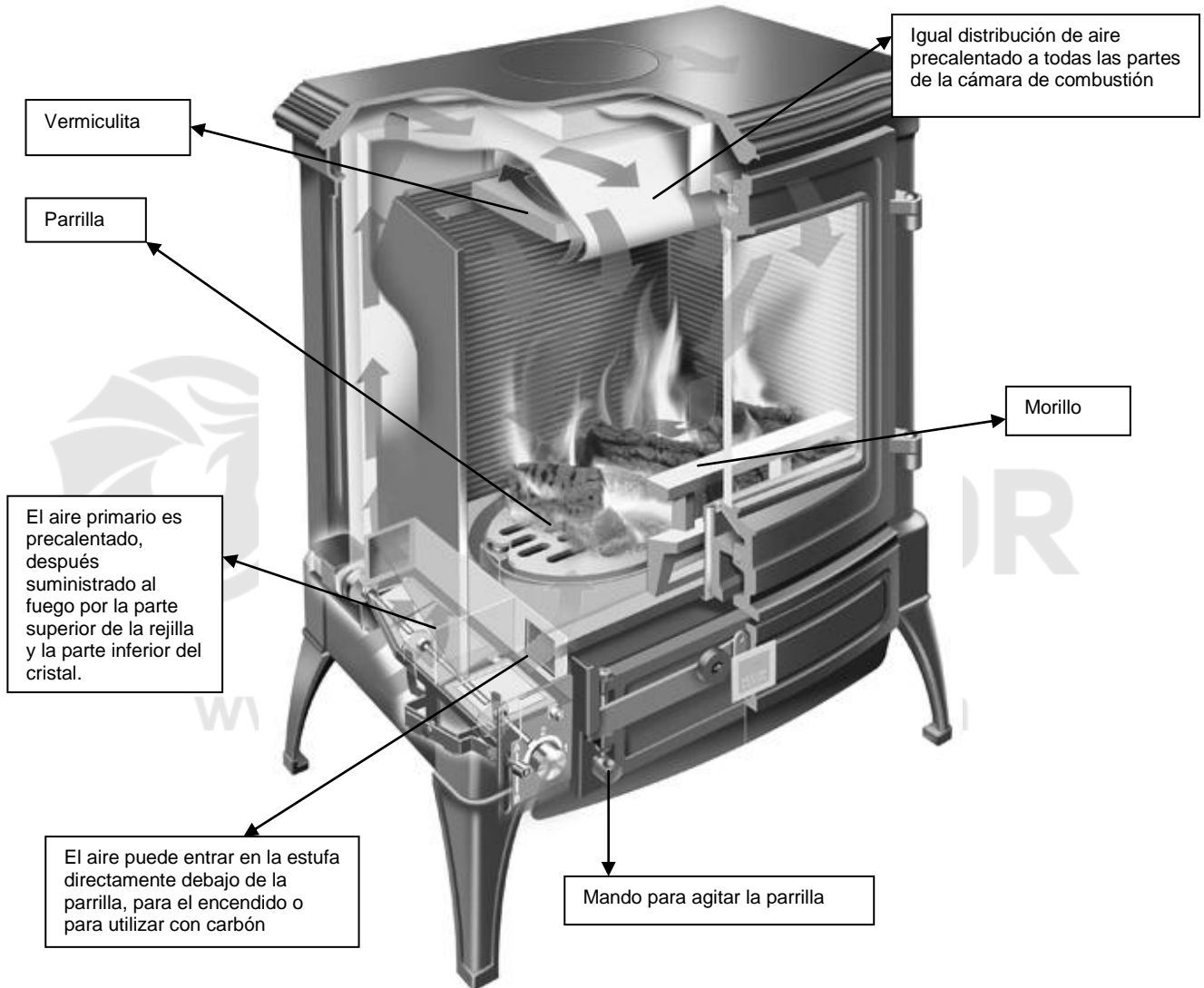
B. Conexión de la chimenea con la estufa.



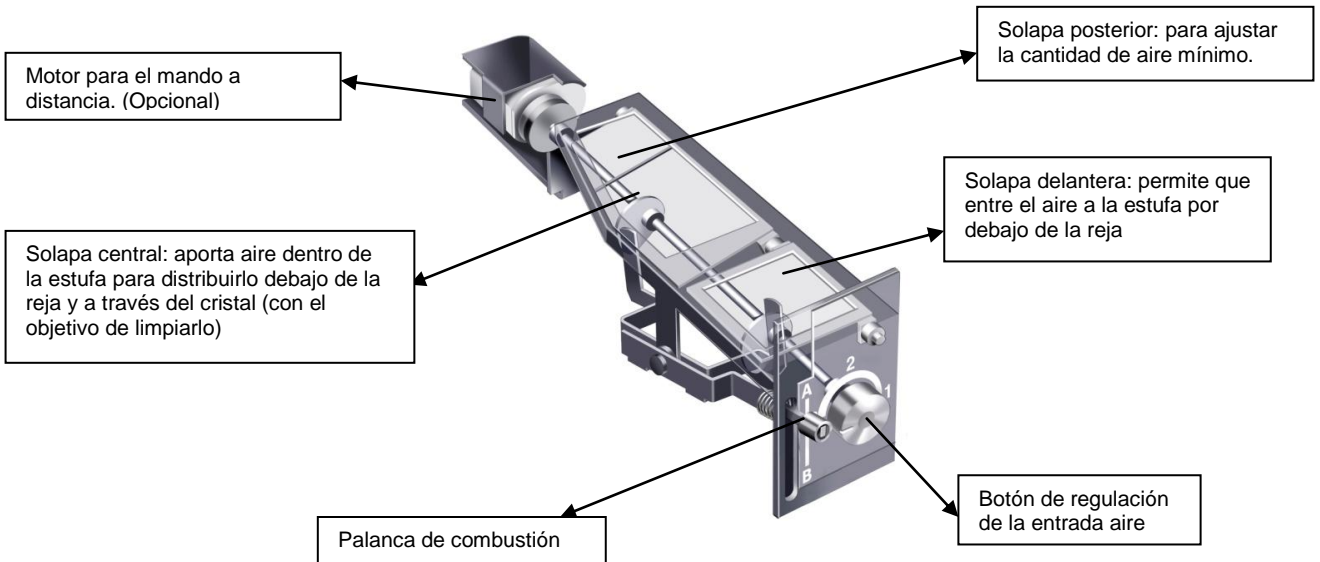
C. Ejemplo de una correcta instalación a través de la pared

Sistema de combustión Woodbox®

El sistema Woodbox utiliza una mezcla de aire primario, secundario y aire natural durante el proceso de combustión y después de la misma, con el objetivo de obtener máxima eficiencia y total control sobre el fuego.



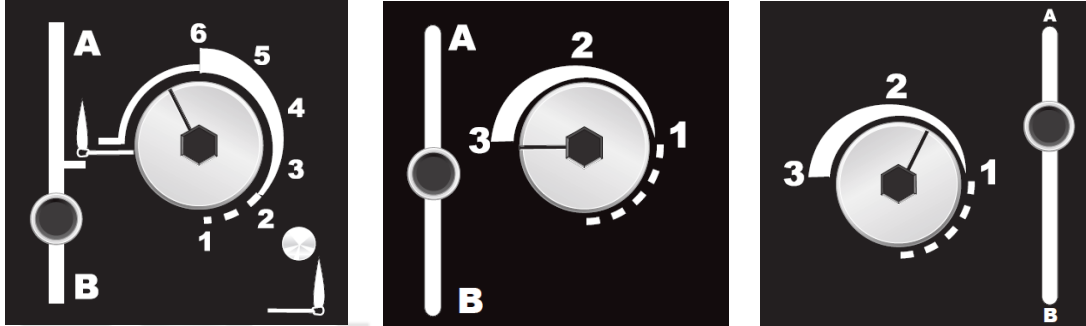
Las estufas Woodbox, están equipadas con un sistema de mecanismo variable con el objetivo de controlar el aire que entra con precisión, de acuerdo con el tipo de combustión deseada y el tiempo de duración del fuego. Los controles le permiten abrir las solapas de forma manual. Y el sistema de control remoto, adicional, le permite abrir y cerrar las solapas de forma automática.



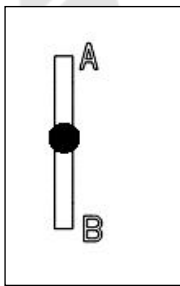
INSTRUCCIONES DE FUNCIONAMIENTO

Guía rápida

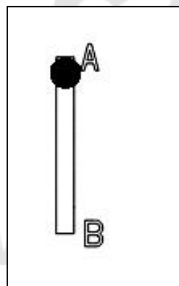
Su estufa tendrá uno de estos paneles de control, que le permitirán ajustar el volumen de aire, girando el botón de regulación, y la dirección por donde entrará el aire a la estufa, moviendo la palanca de combustión verticalmente hacia arriba o abajo.



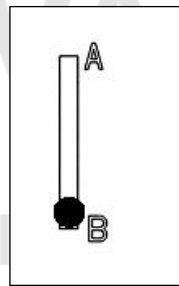
Tipos de combustible



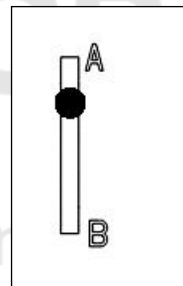
Lighting



Wood

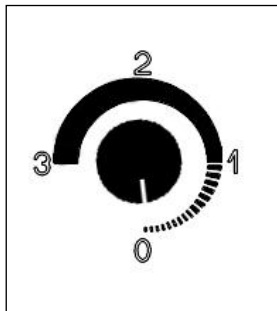


Coal

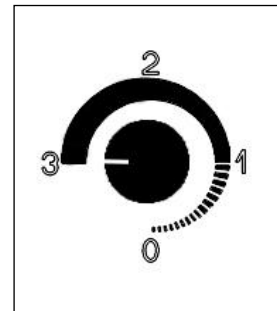


Air Wash

Volumen entrada aire



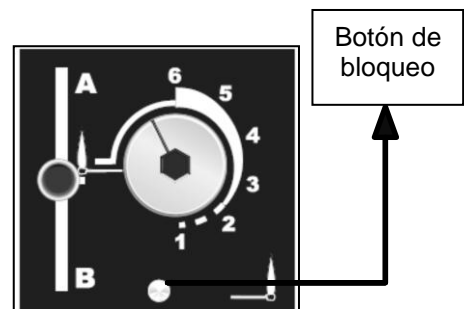
Minimum



Maximum

Botón de bloqueo

En algunos modelos, para permitir la entrada de aire para el encendido de la estufa, presione el botón de bloqueo y manteniendo presionado, gire el botón de regulación a su posición máxima.



Ejemplos de configuraciones del control de aire

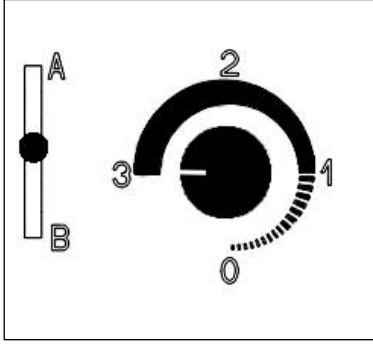


Fig. 1: Encendido y recarga

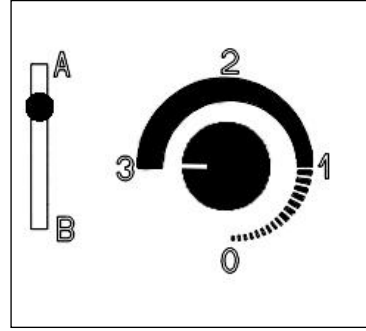


Fig. 2- Limpieza de cristal.

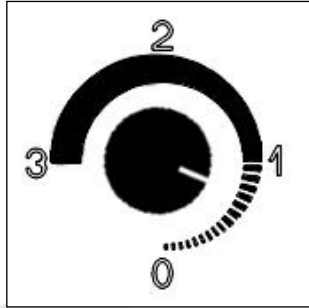


www.forjas-salvador.com

Controles entrada de aire

Botón para el control de la combustión – controla la cantidad de aire que entra en la estufa. Le permite controlar el tiempo del fuego.

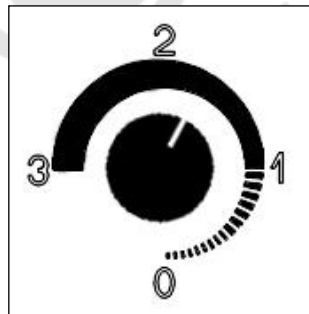
Cuándo gira el reloj en el sentido de las agujas del reloj, progresivamente se abre la solapa la cual permite que entre más aire dentro de la estufa.



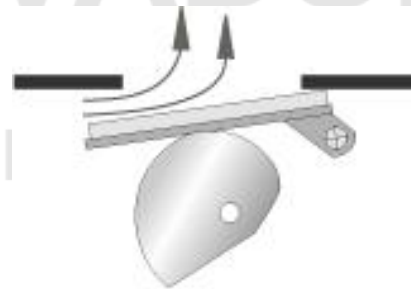
Funcionamiento mínimo



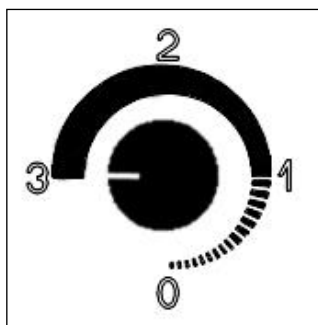
En el funcionamiento mínimo, la solapa se abre ligeramente para reducir la entrada de aire



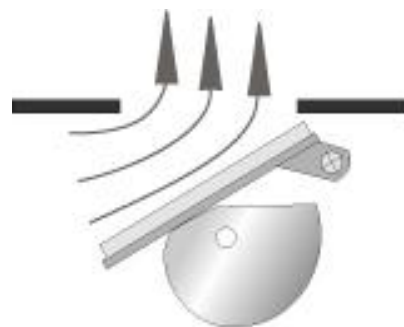
Funcionamiento normal



En el funcionamiento normal, la solapa está medio abierta

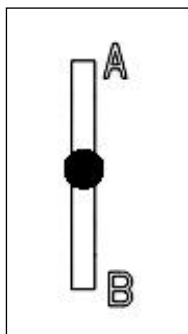


Encendido

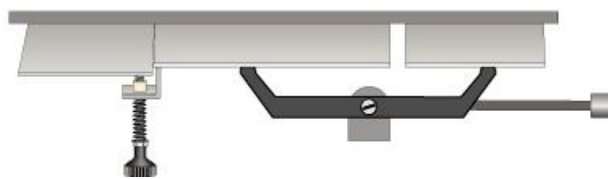


Generalmente, la posición “3”, se utiliza únicamente para el encendido de la estufa

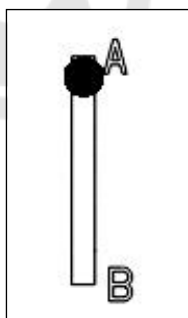
Palanca de combustión: Controla la dirección de la circulación de aire, incluso encima o debajo de la reja. Se debe ajustar según el tipo de combustión deseada.



Encendido



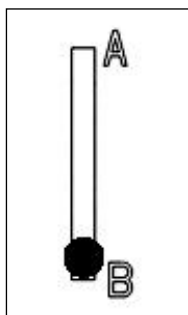
La palanca de combustión está posicionada en el medio: en ésta posición permite una gran entrada de aire, por encima y debajo de la reja con el objetivo de poder encender la estufa



Leña



La palanca de combustión está posicionada en la parte superior, en la letra A: permite la entrada de aire por encima de la reja para quemar la leña



Carbón



La palanca de combustión está posicionada en la parte inferior, en la letra B: permite la entrada de aire en el medio de la cámara de combustión para quemar carbón.

Encender el fuego

Paso 1: Utilice la herramienta suministrada para manipular los controladores de aire de la estufa. Abra la palanca de combustión posicionándola en el centro, en la posición de encendido. Asegúrese que el cajón recoge cenizas está cerrado.

Paso 2: Abra el botón para el control de la combustión posicionándolo a la izquierda. Éste botón debe girarse de forma manual o bien pulsando la tecla ▲ del mando a distancia (opcional). (Ver Fig. 1)

Paso 3: Ponga hojas de periódico en el centro de la estufa. Añada una pequeña cantidad de leña seca encima de las hojas de periódico. Coloque más hojas de periódico en la parte superior de la leña. Encienda primero las hojas colocadas en la parte inferior y posteriormente las de la parte superior.

El fuego superior calentará la chimenea, lo que ocasionará una ligera corriente de aire para que el fuego se encienda correctamente.

Paso 4: Una vez ya se haya iniciado el fuego y esté ardiendo correctamente, añada más leña para activarlo.

Paso 5: cuando el fuego esté estabilizado, posicione la palanca de combustión en la posición de funcionamiento con leña, después ajuste el botón de combustión a la posición deseada de forma manual o bien utilizando el mando a distancia.

Nota para el funcionamiento con carbón: Cuando se utilice con carbón, siempre tenga la palanca de combustión en posición B.

Recarga de la Estufa

Para recargar la estufa, primeramente coloque la palanca de combustión en la posición del medio, y gire el botón de control de combustión hacia la posición máxima. Deje que el fuego se avive durante al menos un minuto. Abra la puerta de la cámara de combustión $\frac{1}{2}$ y manténgala en ésta posición durante un tiempo aproximado de 30 segundos. Después abra la puerta plenamente y ponga las brasas en la parte delantera, extendiéndolas uniformemente. Si hay troncos a medio quemar, posicíónelos en la parte delantera de la estufa.

Añada leña. Si el fuego está prácticamente agotado, será necesario dejar el botón de control de combustión en la parte superior para avivar el fuego. Una vez que la leña queme de forma rápida deslice la palanca de combustión hacia la posición A (únicamente para leña) y mantenga el botón de control de combustión en la posición que usted desee.

Funcionamiento durante la noche

El botón de control de combustión le permite controlar la entrada de aire, con lo cual también permite controlar el tiempo de funcionamiento de la estufa. Girando el botón hacia la izquierda aumenta la entrada de aire, lo que hace que las llamas se aviven y que la combustión sea limpia; girando el botón a la derecha decrece la entrada de aire, lo cual hace que las llamas sean más pequeñas y la duración del fuego mayor.

Si usted recarga la estufa con leña y cierra el suministro de aire, es posible que tenga fuego durante toda la noche, pero también es posible que se ensucie el cristal.

Para mantener el cristal limpio, le recomendamos no cerrar la entrada de aire completamente, dejarla ligeramente abierta, dependiendo del tiro de la chimenea, de ésta manera podrá mantener el fuego aproximadamente durante 8 horas (siempre utilizando leña de calidad y seca). Si el tiro de la chimenea es bueno el control de aire podrá estar más cerrado que en una chimenea que tenga el tiro bajo.

Si el cristal de la ventana le queda sucio después de un funcionamiento a mínima potencia, deberá girar el pulsador hacia la posición limpieza de cristal. Para hacer esto gire la palanca de combustión a la posición media y abra el botón de control de combustión al máximo.

Combustible

Combustible sólido recomendado: Carbón de antracita de una medida de 20/30, carpe, madera de haya, madera de roble, madera de arboles frutales, madera de abedul.

Combustible inapropiado: madera de abeto, madera húmeda, madera tratada químicamente, virutas de madera, pellet. **No queme basura en su estufa.**

Ésta estufa ha estado fabricada y certificada para trabajar únicamente con leña o carbón. No queme tableros de madera o madera prensada ya que esto podría dañar seriamente la estufa. No es correcto quemar ramas verdes en la estufa ya que esto podría provocar un exceso de hollín en los conductos de humo. No sobre cargue la estufa, esto podría provocar temperaturas muy altas las cuales podrían perjudicar gravemente el producto. Los daños causados por sobre calentamiento no están cubiertos por la garantía.

ATENCIÓN: No utilice gasoil, líquidos para el encendido, queroseno o otros líquidos inflamables para encender la estufa. Deje éste tipo de líquidos lo más lejos posible durante el funcionamiento de la misma.

Extracción de cenizas

Vacíe el cajón recoge cenizas habitualmente para evitar que éste se desborde. No deje que el cajón se llene, y las cenizas toquen la parte de debajo de la reja. Una pequeña cantidad de ceniza encima de la reja la protegerá, retendrá el calor y promoverá una combustión limpia.

ATENCIÓN: EL CENICERO ESTÁ CALIENTE. UTILIZE GUANTES RESISTENTES A ALTAS TEMPERATURAS PARA MANIPULARLO.

Para quitar el cajón recoge cenizas de la estufa, oscile la reja mediante la maneta suministrada. La herramienta suministrada para quitar el cajón recoge cenizas no puede utilizarse para transportar el mismo. Utilice guantes resistentes a altas temperaturas para coger el cajón por ambos lados.

Deben retirarse las cenizas del cajón, únicamente cuándo éstas estén frías. Ponga las cenizas en un contenedor metálico. El contenedor de cenizas debe depositarse sobre un suelo que no sea combustible. Es importante que al vaciar las cenizas éstas siempre estén frías.

Opción con mando a distancia

Ésta estufa tiene la opción de mando a distancia. Para operar con el mando a distancia, siga las instrucciones del mismo.

Fijación del motor del mando a distancia:

En la parte trasera de la estufa verá la pieza de fijación. Ésta incorpora un imán y un mecanismo de fricción. La placa de fricción es articulada. Para fijar el motor, necesita desplazar la placa del imán y girar a la izquierda.



Ahora puede proceder a la colocación del motor en su sitio. El imán retendrá el motor.

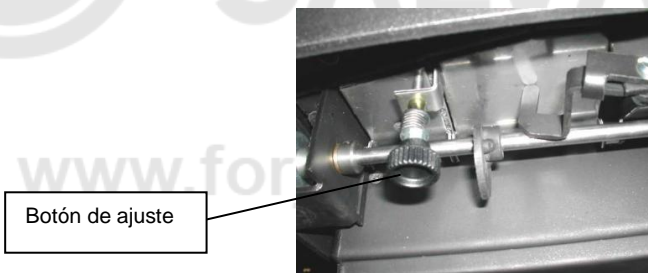


Conecte los cables eléctricos al receptor y coloque el receptor en su lugar.

Programación de Aire. Mínimo

El botón para ajustar la entrada de aire, está situado en la parte de debajo de la estufa, al lado de las solapas de control de aire. Éste botón le permite ajustar la entrada de aire a la estufa, dando más potencia, menos potencia, o bien cerrándolo completamente.

Ajuste éste botón según las condiciones de tiro de su chimenea.



<p>Entrada de aire mínima – Tornillo abierto (así es como viene ajustado de fábrica, situación favorable para un tiro normal)</p>	
<p>Entrada de aire mínima – Tornillo casi cerrado (en caso de que el tiro de la chimenea sea muy potente)</p>	

INSTRUCCIONES PARA UN FUNCIONAMIENTO SEGURO

Debido a las altas temperaturas, la estufa debe estar colocada en un sitio que no impida el paso y lejos de muebles, cortinas y alfombras. Avise a las personas mayores, así como a los niños que tengan cuidado con la superficie de la misma y se mantengan lejos con el objetivo de evitar quemaduras.

Supervise los niños cuándo estén en la habitación dónde estar colocada la estufa o bien utilice un protector para la misma. Es imprescindible que los controles de la estufa, así como los tubos del circuito de aire estén siempre limpios y en buen estado.

La estufa debe ser revisada antes de usarla, así como la chimenea limpiada como mínimo una vez al año. Deberá hacer ésta operación más a menudo, si la estufa no se enciende habitualmente, la instalación es pobre o bien se utiliza combustible de baja calidad.

ATENCIÓN:

La estufa está muy caliente. No toque la superficie. Mantenga los niños, la ropa y el mobiliario lejos de la misma. El contacto puede provocar quemaduras leves en la piel.

La estufa está muy caliente durante su funcionamiento y si entra en contacto con ella podría provocar quemaduras en la piel. Mantenga los niños alejados. Los muebles y otros materiales inflamables deben guardar la distancia de seguridad necesaria.

No sobre cargue el fuego. Si algún conducto, parte de la estufa o chimenea, empieza a brillar, implica que usted está sobre dimensionando el fuego. Una ventana abierta parcialmente, o bien una rejilla de aire externa, le irán bien para solucionar dicho tema.

Fuegos desatendidos

Muchos incendios han sucedido por tener una estufa encendida, desatendida durante un largo periodo de tiempo. Éstos incendios habitualmente ocurren debido a que hay materiales combustibles cerca de la estufa, éstos se calientan más de lo normal cuándo el fuego de la estufa está sobre dimensionado.

La intensidad del fuego depende de varios factores. Uno de éstos factores es el aire. Habitualmente incrementando el aire, se incrementa el fuego. De la misma manera que si aumentamos la intensidad del fuego, también aumentará el aire. El aire también se puede ver afectado por factores externos como es el viento, la temperatura exterior, las corrientes de aire... si uno de éstos factores cambia, el aire de la estufa incrementará.

Esto provocará que se eleven peligrosamente las temperaturas, lo que puede ocasionar que materiales combustibles próximos se enciendan. Cerrando el botón de control de aire, no asegurará que esto no pueda suceder. Debe tener extremada precaución si el fuego se deja desatendido.

LEÑA

Los troncos de 45cm de largada son ideales para un buen funcionamiento de la estufa y una buena combustión. Utilice leña seca, la cual, por definición, es aquella que ha estado cortada y bajo cubierta durante un periodo mínimo de 18 meses, con lo cual contiene menos de un 20% de humedad.

NO UTILICE NUNCA PETROLEO, FUEL, QUEROSENO, CARBON LIQUIDO, O LIQUIDOS SIMILARES PARA ÉSTE PRODUCTO. MANTENGA TODOS ÉSTOS LIQUIDOS LEJOS DE LA ESTUFA MIENTRAS ÉSTA ESTÉ EN FUNCIONAMIENTO. NO QUEME RESIDUOS, BASURA O LIQUIDOS INFLAMABLES.

Calentar el aire en una habitación cerrada reduce la humedad del mismo, lo cual podría incendiar madera u otros materiales combustibles. Esto reduce la temperatura de éstos materiales, aumentando así el riesgo de incendio. Para reducir el riesgo de incendio, se debe prever una entrada de aire externo que ayude a rebajar la temperatura de la habitación.

Utilice Leña Seca

Algunos tipos de leña son más fáciles de quemar que otros. Las mejores, y más fáciles de quemar, son siempre la leña seca. Utilizando leña seca, reducirá el hollín. La leña húmeda tiene menos poder calorífico. Ésta reduce la temperatura de combustión del fuego, es difícil de encender, quema mal y provoca humo. Si utiliza leña húmeda está favoreciendo la formación de depósitos (hollín) en la chimenea y los conductos de humo o en el cristal de la puerta.

Temperatura de los gases de combustión

El aspecto más importante del funcionamiento de una estufa, es el mantener una temperatura alta durante la combustión. Si la combustión está a una temperatura correcta, el hollín y los depósitos se quemarán. Si éstos no se queman, quedan pegados dentro de la estufa, en los conductos de humo y en la chimenea. Para mantener una temperatura alta, se recomienda disponer de un termómetro para medirla en cada momento.

Las altas temperaturas en la combustión, son el secreto para mantener un cristal limpio. Cuándo cargue la leña, ponga uno o dos troncos a la vez, dependiendo del tamaño. Si carga más leña de la recomendada tendrá una combustión pobre, la cual hará que el cristal acabe sucio y lleno de humo.

Recomendamos dejar trabajar a la estufa a una temperatura de 250°C antes de reducir la entrada de aire. Éste proceso siempre se debe llevar a cabo durante el encendido y después de cargar la estufa.

Tiempo de almacenaje de la leña

La leña cortada y almacenada de forma horizontal y ventilada, se seca mejor que la leña almacenada en vertical, en pilas. Los trozos de leña de forma cuadrada se secan mejor que los de forma redonda. Si la leña es demasiado pequeña para cortarla, ésta debe ser drenada eliminando parte de la corteza. Los troncos redondos que se dejan más de un año a la intemperie, al final se pueden pudrir.

El tiempo de secado de la leña debe ser como mínimo de 18 meses a 2 años. Éste periodo se puede acortar (de 12 a 15 meses) si la leña se corta con la medida adecuada y se estoca inmediatamente bajo una cubierta ventilada.

INSTRUCCIONES DE MANTENIMIENTO

ATENCIÓN: NO LIMPIE LA ESTUFA MIENTRAS ÉSTA ESTÉ CALIENTE.

Mantenga siempre el área alrededor de la estufa limpia y sin objetos. Mantenga el mobiliario, cortinas y alfombras a una distancia de seguridad mínima de un metro.

Limpie la superficie con un trapo de algodón completamente seco. En caso de condensación, limpie las diferentes áreas una vez estén secas. Limpie el cristal de la puerta con un líquido limpia cristales. El cristal utilizado es de tipo cerámico, el cuál únicamente se puede romper debido a un golpe fuerte o bien por un mal uso. Rayadas en el cristal pueden ser un motivo de rotura del mismo. Inspeccione el cristal regularmente. Si detecta que está dañado, sustituya el cristal de forma inmediata.

Inspeccione la estufa de forma habitual para un buen funcionamiento de la misma. Si hay algún elemento que funciona mal, está agrietado, roto, o bien se han perdido partes o se denotan otro tipo de problemas, contacte con su distribuidor o con un servicio de asistencia técnica cualificado con el objetivo de que revisen y reparen la unidad. **NO PONGA EN FUNCIONAMIENTO LA ESTUFA SI SE HA INSTALADO MAL O NO FUNCIONA CORRECTAMENTE.**

Inspeccione las puertas y las juntas de unión, que estén salvaguardadas del contacto con el fuego. Para un buen funcionamiento se deben mantener las juntas en buenas condiciones. Si una de ellas está mal, contacte con el distribuidor o el servicio técnico para que la sustituya.

Almacene la leña en un lugar fresco y seco, manténgala lejos de lugares calientes o inflamables. Si la almacena al exterior manténgala cubierta para protegerla de la lluvia y de la nieve. Mantenga papeles, madera, o cualquier otro tipo de material inflamable lejos de la leña. Si la leña se humedece, sepárela del resto y déjela secar de forma natural. No mezcle leña húmeda y seca en la misma pila.

Cualquier tipo de manipulación del producto, no contemplada en éste manual, debe ser realizada por un servicio técnico reconocido por el fabricante.

Formaciones de hollín, limpieza del mismo

Cuándo la leña quema de forma lenta, produce gases y vapores orgánicos, los cuáles combinados con humedad generan hollín. Cuándo la estufa tiene una combustión lenta y está relativamente fría, hace que el vapor se condense acumulando hollín en las salidas de humo. Cuándo se enciende, el hollín, realiza un fuego extremo.

Las salidas de humo y los conectores deben inspeccionarse al menos una vez cada dos meses durante la temporada de frío para asegurarse que no hay hollín en los mismos. Los conectores a la chimenea deben estar en buenas condiciones y mantenerse limpios.

Si se ha acumulado hollín (3mm o más) éste debe ser eliminado para reducir el riesgo de incendio en la chimenea. Se debe consultar un deshollinador especializado.

Procedimiento a seguir en caso de incendio en una chimenea

- A. Evacue el edificio para asegurar la seguridad de las personas y animales. Tenga un plan de evacuación preparado con anterioridad. Tenga un punto de referencia al exterior del edificio dónde todos se puedan reunir.
- B. Cierre todos los controles de aire de la estufa
- C. Llame a los bomberos. Tenga un extintor a mano.
- D. Después de que el fuego de la chimenea sea apagado, ésta debe limpiarse y revisar que el fuego no ha dañado la estructura para posteriores utilizaciones. Revise también que en el tejado no hay materiales combustibles.

Establezca una rutina diaria. Revise diariamente los conductos para ver si se genera hollín en los mismos y de ésta manera la experiencia le indicará con cuánta frecuencia deben limpiarse. Contacte con las autoridades locales para obtener más información de cómo actuar si se prende fuego en la chimenea.

Mantenimiento del cristal

Su estufa está fabricada con 4 cristales cerámicos. Con un funcionamiento adecuado, su cristal no quedará sucio como en otros productos. Si por alguna razón el cristal quedara sucio, utilice un trapo para limpiarlo. De todas maneras utilizando leña seca, el cristal quedará limpio, si la estufa trabaja a temperaturas elevadas.

Limpie el cristal cerámico cuándo esté frío, utilizando productos para limpieza de cristales, agua caliente o bien un trapo con vinagre.

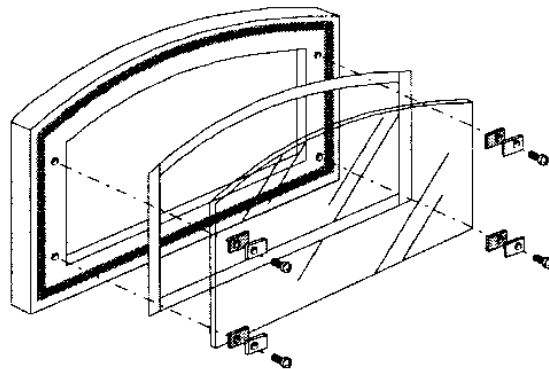
ATENCIÓN: La sustitución de cristales debe realizarse con piezas originales del fabricante. La utilización de otros materiales puede provocar daños y anular automáticamente la garantía.

PRECAUCIÓN: NO UTILICE NUNCA LA ESTUFA SI UNO DE LOS CRISTALES ESTÁ ROTO.

Sustitución del cristal

1. Abra la puerta como se indica a continuación
2. Quite los 4 tornillos de fijación y fije el nuevo cristal.
3. Sustituya la junta
4. Atornille de nuevo los 4 tornillos.

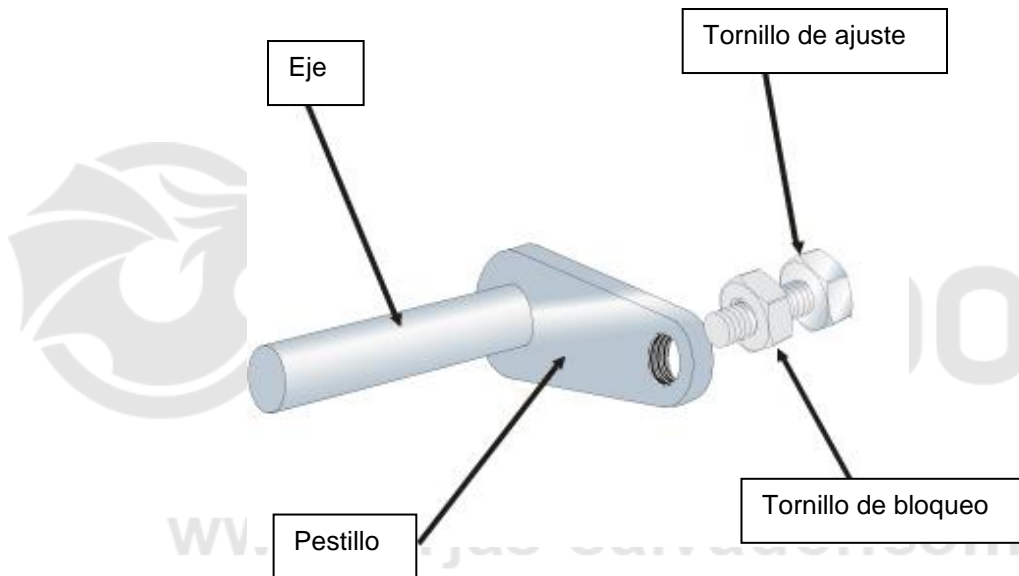
Nota: cuándo cambie el cristal, cambie siempre también las juntas.



Ajuste de la maneta de la puerta

Algunos modelos están equipados con una maneta para abrir i cerrar la puerta ajustable. Para un correcto funcionamiento, la puerta cuándo está cerrada debe quedar hermética. Para ajustar la maneta de la puerta:

1. Afloje la tuerca de bloqueo
2. Ajuste el tornillo hacia dentro o hacia fuera según le convenga. El ajuste se debe realizar de tal manera que cuándo la puerta esté cerrada quede completamente hermética.
3. Vuelva a apretar la tuerca de bloqueo



Otros mantenimientos

Limpie la unidad, el conductor de humo y la chimenea al final de cada temporada o más a menudo si la utilización de la estufa es alta, o el tipo de combustible lo hace necesario.

Por motivos de limpieza, los deflectores pueden moverse sin necesidad de ninguna herramienta. Esto da acceso para limpiar las solapas, así como también a la salida de humos.

Cierre durante el verano

Todas las cenizas deben ser vaciadas, y dispuestas en un contenedor de acero, el cual se depositará fuera de la vivienda inmediatamente. No se puede tirar ningún otro tipo de basura a éste contenedor.

Elimine todas las cenizas y restos de leña de la estufa, cierre todas las puertas. Si la habitación es muy húmeda, ponga un trozo de papel absorbente dentro de la estufa o desconéctela completamente de la chimenea.

Grietas en el esmalte de porcelana

El esmaltado de porcelana, cuándo se calienta a altas temperaturas es susceptible a poder tener alguna grieta. Las grietas son normales cuándo el esmaltado se expone a temperaturas altas. El acabado esmaltado, no se verá afectado por el funcionamiento de la estufa.

GARANTÍA LIMITADA

Garantía limitada de dos años:

NESTOR MARTIN garantiza que su estufa está libre de defectos en el material y en su manipulación durante un periodo de 2 años des de la fecha de adquisición del producto, excepto aquellas partes que normalmente están sujetas a desgaste o a ser rotas por malos usos: rejas, juntas, cristal de la puerta, manetas, ladrillos refractarios y piezas esmaltadas.

Las partes sujetas a desgaste o a ser rotas por mala manipulación, están garantizadas hasta el momento de la instalación. Si algunas de estas piezas están dañadas, y se comunica como muy tarde dos días después de la instalación de la estufa, serán remplazadas sin ningún tipo de cargo. Si se da éste caso, avise inmediatamente al instalador. Las partes dañadas o rotas después de la instalación, por mala manipulación no están cubiertas por ésta garantía limitada.

El cliente debe pagar toda la mano de obra así como el transporte que derive de una reclamación, Nestor Martin no se hará responsable de éstos cargos aunque el producto esté bajo ésta garantía limitada.

Ésta garantía no se aplicará para las piezas que hayan sufrido algún daño por caída, modificación, mal uso o negligencia, o que no han tenido la debida instalación, mantenimiento, funcionamiento o limpieza de acuerdo con las normativas locales y regulaciones así como por el no seguimiento de éste manual de instrucciones.

Exclusiones y limitaciones

A. ESTA GARANTIA NO CUBRE LOS DAÑOS POR UN SOBRE CALENTAMIENTO DE ÉSTA ESTUFA. UN SOBRE CALENTAMIENTO SE PUEDE OBSERVAR EN LAS AREAS ESMALTADAS DÓNDE HA SALTADO O SE HA AGRIETADO EL ESMALTADO.

B. NESTOR MARTIN NO DÁ GARANTÍA A LAS PIEZAS ESMALTADAS QUE SE HAN SOMETIDO A ALTAS TEMPERATURAS O CHOQUES TERMICOS. NORMALMENTE LAS ALTAS TEMPERATURAS O LOS CHOQUES TERMICOS PROVOCAN GRIETAS, BURGUJAS Y DESCOLORACIÓN DE LAS SUPERFICIES ESMALTADAS.

C. LOS DAÑOS A UNA ESTUFA DURANTE EL TRANSPORTE NO ESTÁN CUBIERTOS POR DICHA GARANTÍA, PERO ES UN MOTIVO DE RECLAMACIÓN AL TRANSITARIO.

ESTA GARANTÍA NOS LIMITA AL SUMINISTRO DE RECAMBIOS, ACCESORIOS O EL PRODUCTO, Y NO NOS DÁ NINGUNA OBLIGACIÓN SOBRE ACCIDENTES LOS CUALES PUEDEN PROVOCAR.

TODAS LAS PARTES EN GARANTÍA, ESTÁN LIMITADAS A UN PERIODO DE DOS AÑOS DES DE LA COMPRA DEL PRODUCTO.

A EXCEPCIÓN DE LO MENCIONADO EN ESTA GARANTÍA LIMITADA, NOSOTROS NO ASUMIMOS NI AUTORIZAMOS A NINGUNA OTRA PERSONA A ASUMIR NINGUN TIPO DE OBLIGACIÓN O REPONSABILIDAD ADICIONAL SOBRE PIEZAS, ACCESORIOS O AJUSTES.

PARA QUE ÉSTA GARANTÍA SEA VALIDA, DEBERÁ COMPLETAR LOS DATOS QUE SE EXPONEN A CONTINUACIÓN Y ENVIARLOS DENTRO DE UN PERIODO DE 30 DÍAS A LA DIRECCIÓN QUE SE INDICA.

DELANTE DE CUALQUIER RECLAMACIÓN SOBRE ÉSTE PRODUCTO, ANTES DE REALIZAR UNA ACTUACIÓN DEBE INFORMAR AL DISTRIBUIDOR QUE LE HA VENDIDO LA ESTUFA. SI EL DISTRIBUIDOR NO SE PUDIERA LOCALIZAR, SE DEBE PASAR RECLAMACIÓN POR ESCRITO A LA DIRECCIÓN INDICADA EN ESTE DOCUMENTO, INDICANDO EL MODELO, LAS MEDIDAS, EL NUMERO DE SERIE, EL LUGAR DE ADQUISICIÓN DEL PRODUCTO, LA CIUDAD, EL PRECIO Y LA FECHA DE COMPRA.

ESTA GARANTÍA LE DÁ DERECHOS LEGALES AL MISMO TIEMPO QUE TAMBIÉN LE GENERA OBLIGACIONES, LAS CUALES VARIAN EN CADA PAÍS.

COMPLETE Y ENVIE ÉSTA GARANTÍA A NESTOR MARTIN

NOMBRE:

DIRECCIÓN:

DÓNDE SE HA COMPRADO:

MODELO:.....

FECHA ADQUISICIÓN:.....

NÚMERO DE SERIE:.....

PRECIO DE COMPRA:

SUGERENCIAS / COMENTARIOS:

.....

GUARDE UNA COPIA PARA SU ARCHIVO

NESTOR MARTIN

**DECLARACIÓN DE PRESTACIONES / DECLARATION OF PERFORMANCE /
DICHIAZIONE DI PRESTAZIONI/ DÉCLARATION DE PRESTATIONS / DECLARAÇÃO DE PRESTAÇÕES**

Nº C07200DA118

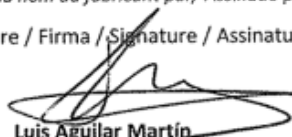
- Nombre y código de identificación/Name and identification code/Nome e código di identificazione/ Nom et code d'identification/Nome e código de identificação:**
Estufa para combustibles sólidos/ Stove for solid fuels/ Stufa per combustibili solidi/ Poêle pour combustibles solides/
Fogão para combustíveis sólidos
S33 / H33
- Nombre y dirección del fabricante/Name and address of manufacturer/Nome e indirizzo del produttore/Nom et adresse du fabricant/Nome e morada do fabricante:**
NIF: A-39015839
- Uso previsto/Intended use/Destinazione d'uso/Utilisation prévue/Utilização pretendida:** Según capítulo 1 de la norma EN 13240/ According to chapter 1 standard EN 13240/ In base a quanto previsto nel capitolo 1 dalla norma EN 13240/ Selon le chapitre numéro 1 de la norme EN 13240/ Acordo com o capítulo 1 da norma EN 13240
- Sistema de evaluación y verificación de la constancia de las prestaciones/System of assessment and verification of constancy of performance/Sistema di valutazione e verificazione della veridicità delle prestazioni/Système d'évaluation et vérification de la constance des prestations/Sistema de avaliação e verificação da constância das prestações:** 3
- Organismo notificado/Notified Body/Organizzazione notificata/Organisme notifié/Organismo notificado:**
BELAC nº2013 08133/1 (09/12/2008) (Leña/Firewood/Legna/Bois/Lenha)
TNO nº1641 2005PMC/003(16/02/2005) (Carbón/Coal/Carbone/Charbon/Carvão)
- Prestaciones declaradas/Declared performance/Prestazioni dichiarate/Prestations déclarées/ Prestações declaradas:**

Características esenciales Essential characteristics Caratteristiche essenziali Caractéristiques essentielles Características essenciais	Prestaciones leña Performance firewood Prestazioni legna Prestations bois Prestações lenha	Prestaciones carbón Performance coal Prestazioni carbone Prestations charbon Prestações carvão	Especificaciones técnicas armonizadas/ Harmonized technical specification/Specifiche tecniche armonizzate/Spécifications techniques harmonisées/Especificações técnicas harmonizadas
Potencia Térmica Nominal / Nominal Thermal Power / Potenza termica nominale/ Puissance thermique nominale / Potência Térmica nominal (kW)	9,23	8	EN 13240:2001
Rendimiento/ Efficiency / Rendimento / Rendement/ Rendimento (%)	80	82	
Emissiones CO/ CO emissions / Emissioni CO / Émissions CO/Emissões CO (13% O2 Vol%)	0,135	0,08	

- Las declaraciones del producto identificado en el punto 1 son conformes con las prestaciones declaradas en el punto 6. The performance of the product identified in point 1 is in conformity with the declared performance in point 6. Le dichiarazioni del prodotto identificato al punto 1 sono conformi con le prestazioni dichiarate al punto 6. Les déclarations sur le produit identifié au point 1 sont conformes aux prestations déclarées au point 6. As declarações do produto identificado no ponto 1 estão conformes com as prestações declaradas no ponto 6.
- La presente declaración de prestaciones se emite bajo la única responsabilidad del fabricante indicado en el punto 2. This declaration of performance is issued under the sole responsibility of the manufacturer identified in point 2. La presente dichiarazione di prestazioni si emette sotto la unica responsabilità del produttore indicato al punto 2. La présente déclaration de prestations est émise sous la responsabilité exclusive du fabricant visé au point 2. A presente declaração de prestações emite-se sob a única responsabilidade do fabricante indicado no ponto 2.
- Firmado por y en nombre del fabricante por/Signed for and on behalf of the manufacturer by/Firmato da e per nome del produttore da/Signé par et au nom du fabricant par/ Assinado por e em nome do fabricante:

Firma / Signature / Firma / Signature / Assinatura

Lugar y fecha de emisión/Place and date of issue / Luogo e data di emissione / Lieu et date d'émission/ Lugar e data de emissão



Luis Aguilar Martín

(Director Gerente/Managing Manager/Direttore Generale /
Directeur général/Director-gerente)

Soto de la Marina, 05-02-2015

NESTOR MARTIN

**DECLARACIÓN DE PRESTACIONES / DECLARATION OF PERFORMANCE /
DICHIARAZIONE DI PRESTAZIONI/ DÉCLARATION DE PRESTATIONS / DECLARAÇÃO DE PRESTAÇÕES
Nº C07200DA119**

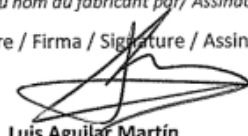
- Nombre y código de identificación/Name and identification code/Nome e código di identificazione/ Nom et code d'identification/Nome e código de identificação:**
Estufa para combustibles sólidos/ Stove for solid fuels/ Stufa per combustibili solidi/ Poêle pour combustibles solides/
Fogão para combustíveis sólidos
S43 / H43
- Nombre y dirección del fabricante/Name and address of manufacturer/Nome e indirizzo del produttore/Nom et adresse du fabricant/Nome e morada do fabricante:**
NIF: A-39015839
- Useo previsto/Intended use/Destinazione d'uso/Utilisation prévue/Utilização pretendida:** Según capítulo 1 de la norma EN 13240/ According to chapter 1 standard EN 13240/ In base a quanto previsto nel capítulo 1 dalla norma EN 13240/ Selon le chapitre numéro 1 de la norme EN 13240/ Acordo com o capítulo 1 da norma EN 13240
- Sistema de evaluación y verificación de la constancia de las prestaciones/System of assessment and verification of constancy of performance/Sistema di valutazione e verificazione della veridicità delle prestazioni/Système d'évaluation et vérification de la constance des prestations/Sistema de avaliação e verificação da constância das prestações:** 3
- Organismo notificado/Notified Body/Organizzazione notificata/Organisme notifié/Organismo notificado:**
TNO nº1641
2005PMC/009 (16/02/2005)
- Prestaciones declaradas/Declared performance/Prestazioni dichiarate/Prestations déclarées/ Prestações declaradas:**

Características esenciales Essential characteristics Caratteristiche essenziali Caractéristiques essentielles Características essenciais	Prestaciones leña Performance firewood Prestazioni legna Prestations bois Prestações lenha	Prestaciones carbón Performance coal Prestazioni carbone Prestations charbon Prestações carvão	Especificaciones técnicas armonizadas/ Harmonized technical specification/Specifiche tecniche armonizzate/Spécifications techniques harmonisées/Especificações técnicas harmonizadas
Potencia Térmica Nominal / Nominal Thermal Power / Potenza termica nominale/ Puissance thermique nominale / Potência Térmica nominal (kW)	10,5	10,5	EN 13240:2001
Rendimiento/ Efficiency / Rendimento / Rendement/ Rendimento (%)	80	79.7	
Emisiones CO/ CO emissions / Emissioni CO / Émissions CO/Emissões CO (13% O2 Vol%)	0.06	0.08	

- Las declaraciones del producto identificado en el punto 1 son conformes con las prestaciones declaradas en el punto 6. The performance of the product identified in point 1 is in conformity with the declared performance in point 6. Le dichiarazioni del prodotto identificato al punto 1 sono conformi con le prestazioni dichiarate al punto 6. Les déclarations sur le produit identifié au point 1 sont conformes aux prestations déclarées au point 6. As declarações do produto identificado no ponto 1 estão conformes com as prestações declaradas no ponto 6.
- La presente declaración de prestaciones se emite bajo la única responsabilidad del fabricante indicado en el punto 2. This declaration of performance is issued under the sole responsibility of the manufacturer identified in point 2. La presente dichiarazione di prestazioni si emette sotto la unica responsabilità del produttore indicato al punto 2. La présente déclaration de prestations est émise sous la responsabilité exclusive du fabricant visé au point 2. A presente declaração de prestações emite-se sob a única responsabilidade do fabricante indicado no ponto 2.
- Firmado por y en nombre del fabricante por/Signed for and on behalf of the manufacturer by/Firmato da e per nome del produttore da/Signé par et au nom du fabricant par/ Assinado por e em nome do fabricante:

Firma / Signature / Firma / Signature / Assinatura

Lugar y fecha de emisión/Place and date of issue / Luogo e data di emissione / Lieu et date d'émission/ Lugar e data de emissão



Luis Aguilar Martín

(Director Gerente/Managing Manager/Direttore Generale /
Directeur général/Director-gerente)

Soto de la Marina, 05-02-2015

**NESTOR
MARTIN**

**DECLARACIÓN DE PRESTACIONES / DECLARATION OF PERFORMANCE /
DICHIARAZIONE DI PRESTAZIONI/ DÉCLARATION DE PRESTATIONS / DECLARAÇÃO DE PRESTAÇÕES**
Nº C07200DA121

- 1 **Nombre y código de identificación/Name and identification code/Nome e código di identificazione/ Nom et code d'identification/Nome e código de identificação:**
Estufa para combustibles sólidos/ Stove for solid fuels/ Stufa per combustibili solidi/ Poêle pour combustibles solides/
Fogão para combustíveis sólidos
H23 / S23
- 2 **Nombre y dirección del fabricante/Name and address of manufacturer/Nome e indirizzo del produttore/Nom et adresse du fabricant/Nome e morada do fabricante:**
NIF: A-39015839
- 3 **Uso previsto/Intended use/Destinazione d'uso/Utilisation prévue/Utilização pretendida:** Según capítulo 1 de la norma EN 13240/ According to chapter 1 standard EN 13240/ In base a quanto previsto nel capitolo 1 dalla norma EN 13240/ Selon le chapitre numéro 1 de la norme EN 13240/ Acordo com o capítulo 1 da norma EN 13240
- 4 **Sistema de evaluación y verificación de la constancia de las prestaciones/System of assessment and verification of constancy of performance/Sistema di valutazione e verificazione della veridicità delle prestazioni/Système d'évaluation et vérification de la constance des prestations/Sistema de avaliação e verificação da constância das prestações:** 3
- 5 **Organismo notificado/Notified Body/Organizzazione notificata/Organisme notifié/Organismo notificado:**
BELAC nº2013
08134/1 (9/12/2008)
- 6 **Prestaciones declaradas/Declared performance/Prestazioni dichiarate/Prestations déclarées/ Prestações declaradas:**

Características esenciales Essential characteristics Caratteristiche essenziali Caractéristiques essentielles Características essenciais	Prestaciones leña Performance firewood Prestazioni legna Prestations bois Prestações lenha	Especificaciones técnicas armonizadas/ Harmonized technical specification/Specifiche tecniche armonizzate/Spécifications techniques harmonisées/Especificações técnicas harmonizadas
Potencia Térmica Nominal / Nominal Thermal Power / Potenza termica nominale/ Puissance thermique nominale / Potência Térmica nominal (kW)	7,6	EN 13240:2001
Rendimiento/ Efficiency / Rendimento / Rendement/ Rendimento (%)	77,2	
Emissiones CO/ CO emissions / Emissioni CO / Émissions CO/Emissões CO (13% O2 Vol%)	0,126	

- *Las declaraciones del producto identificado en el punto 1 son conformes con las prestaciones declaradas en el punto 6. The performance of the product identified in point 1 is in conformity with the declared performance in point 6. Le dichiarazioni del prodotto identificato al punto 1 sono conformi con le prestazioni dichiarate al punto 6. Les déclarations sur le produit identifié au point 1 sont conformes aux prestations déclarées au point 6. As declarações do produto identificado no ponto 1 estão conformes com as prestações declaradas no ponto 6.*
- *La presente declaración de prestaciones se emite bajo la única responsabilidad del fabricante indicado en el punto 2. This declaration of performance is issued under the sole responsibility of the manufacturer identified in point 2. La presente dichiarazione di prestazioni si emette sotto la unica responsabilità del produttore indicato al punto 2. La présente déclaration de prestations est émise sous la responsabilité exclusive du fabricant visé au point 2. A presente declaração de prestações emite-se sob a única responsabilidade do fabricante indicado no ponto 2.*
- *Firmado por y en nombre del fabricante por/Signed for and on behalf of the manufacturer by/Firmato da e per nome del produttore da/Signé par et au nom du fabricant par/ Assinado por e em nome do fabricant:*

Firma / Signature / Firma / Signature / Assinatura



(Director Gerente/Managing Manager/Direttore Generale /
Directeur général/Director-gerente)

Lugar y fecha de emisión/Place and date of issue / Luogo e data di emissione / Lieu et date d'émission/ Lugar e data de emissão

Soto de la Marina, 18-05-2015

**NESTOR
MARTIN**

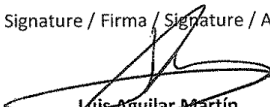
**DECLARACIÓN DE PRESTACIONES / DECLARATION OF PERFORMANCE /
DICHIARAZIONE DI PRESTAZIONI/ DÉCLARATION DE PRESTATIONS / DECLARAÇÃO DE PRESTAÇÕES**
Nº C07200DA120

- 1 **Nombre y código de identificación/Name and identification code/Nome e código di identificazione/ Nom et code d'identification/Nome e código de identificação:**
 Estufa para combustibles sólidos/ Stove for solid fuels/ Stufa per combustibili solidi/ Poêle pour combustibles solides/
 Fogão para combustíveis sólidos
H13 / S13
- 2 **Nombre y dirección del fabricante/Name and address of manufacturer/Nome e indirizzo del produttore/Nom et adresse du fabricant/Nome e morada do fabricante:**
 NIF: A-39015839
- 3 **Uso previsto/Intended use/Destinazione d'uso/Utilisation prévue/Utilização pretendida:** Según capítulo 1 de la norma EN 13240/ According to chapter 1 standard EN 13240/ In base a quanto previsto nel capitolo 1 dalla norma EN 13240/ Selon le chapitre numéro 1 de la norme EN 13240/ Acordo com o capítulo 1 da norma EN 13240
- 4 **Sistema de evaluación y verificación de la constancia de las prestaciones/System of assessment and verification of constancy of performance/Sistema di valutazione e verificazione della veridicità delle prestazioni/Système d'évaluation et vérification de la constance des prestations/Sistema de avaliação e verificação da constância das prestações:** 3
- 5 **Organismo notificado/Notified Body/Organizzazione notificata/Organisme notifié/Organismo notificado:**
 SGS nº0608 EZKA/06/ 1952/01 (04/2007)
- 6 **Prestaciones declaradas/Declared performance/Prestazioni dichiarate/Prestations déclarées/ Prestações declaradas:**

Características esenciales Essential characteristics Caratteristiche essenziali Caractéristiques essentielles Características essenciais	Prestaciones leña Performance firewood Prestazioni legna Prestations bois Prestações lenha	Prestaciones carbón Performance coal Prestazioni carbone Prestations charbon Prestações carvão	Especificaciones técnicas armonizadas/ Harmonized technical specification/Specifiche tecniche armonizzate/Spécifications techniques harmonisées/Especificações técnicas harmonizadas
Potencia Térmica Nominal / Nominal Thermal Power / Potenza termica nominale/ Puissance thermique nominale / Potência Térmica nominal (kW)	5	3,6	EN 13240:2001
Rendimiento/ Efficiency / Rendimento / Rendement/ Rendimento (%)	77,1	82,8	
Emissiones CO/ CO emissions / Emissioni CO / Émissions CO/Emissões CO (13% O2 Vol%)	0,24	0,03	

- *Las declaraciones del producto identificado en el punto 1 son conformes con las prestaciones declaradas en el punto 6. The performance of the product identified in point 1 is in conformity with the declared performance in point 6. Le dichiarazioni del prodotto identificato al punto 1 sono conformi con le prestazioni dichiarate al punto 6. Les déclarations sur le produit identifié au point 1 sont conformes aux prestations déclarées au point 6. As declarações do produto identificado no ponto 1 estão conformes com as prestações declaradas no ponto 6.*
- *La presente declaración de prestaciones se emite bajo la única responsabilidad del fabricante indicado en el punto 2. This declaration of performance is issued under the sole responsibility of the manufacturer identified in point 2. La presente dichiarazione di prestazioni si emette sotto la unica responsabilità del produttore indicato al punto 2. La présente déclaration de prestations est émise sous la responsabilité exclusive du fabricant visé au point 2. A presente declaração de prestações emite-se sob a única responsabilidade do fabricante indicado no ponto 2.*
- *Firmado por y en nombre del fabricante por/Signed for and on behalf of the manufacturer by/Firmato da e per nome del produttore da/Signé par et au nom du fabricant par/ Assinado por e em nome do fabricante:*


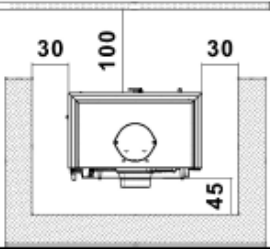
Firma / Signature / Firma / Signature / Assinatura



Luis Aguilar Martín
(Director Gerente/Managing Manager/Direttore Generale /
Directeur général/Director-gerente)

 Lugar y fecha de emisión/Place and date of issue / Luogo e data di
emissione / Lieu et date d'émission/ Lugar e data de emissão

Soto de la Marina, 18-05-2015

Modelo / Model / Modèle / Modello		NESTOR MARTIN		CE 	
S33 / H33				08	
Cert N° (W)	08133/1	Org. Not. N°	2013	Norm.:	EN 13240
Cert N° (L)	2005PMC/003	Org. Not. N°	1641	Norm.:	EN 13240
Leña / Wood / Bois / Legno / Madeira (W)			Lignito / Lignite (L)		
Potencia cedida al ambiente (útil) / Power transmitted to the atmosphere (useful) / Puissance cédée à l'atmosphère (utile) / Potenza ceduta all'ambiente (utile) / Potência cedida ao ambiente (útil)	9,23 kW	Potencia cedida al ambiente (útil) / Power transmitted to the atmosphere (useful) / Puissance cédée à l'atmosphère (utile) / Potenza ceduta all'ambiente (utile) / Potência cedida ao ambiente (útil)	8 kW		
Rendimiento / Performance / Rendement / Resa / Rendimento	80 %	Rendimiento / Performance / Rendement / Resa / Rendimento	82 %		
Concentración de CO medio al 13% O2 / Average CO concentration at 13% O2 / Concentration de CO moyen à 13% O2 / Concentrazione media di CO al 13% O2 / Concentração de CO médio a 13% O2 (Vol %)	0,135	Concentración de CO medio al 13% O2 / Average CO concentration at 13% O2 / Concentration de CO moyen à 13% O2 / Concentrazione media di CO al 13% O2 / Concentração de CO médio a 13% O2 (Vol %)	0,08		
Temperatura de los gases medio / Average gas temperature / Température des gaz moyenne / Temperatura media dei gas / Temperatura média dos gases (°C)	264 °C	Temperatura de los gases medio / Average gas temperature / Température des gaz moyenne / Temperatura media dei gas / Temperatura média dos gases (°C)	215 °C		
Fabricación / Production / Produzione / Produção N° :					
Distancia de seguridad (cm) Safety distances (cm) Distances de sécurité (cm) Distanza di sicurezza (cm) Distâncias de segurança (cm)					
Lea y siga las instrucciones de funcionamiento. Utilice solo combustibles recomendados. Aparato preparado para funcionamiento intermitente. No utilizar en chimenea compartida. / Read and follow the manufacturer's instructions. Use recommended fuels only. Appliance prepared for intermitt operation. Not use shared flue. / Lisez et suivez les instructions de fonctionnement. N'utilisez que les combustibles conseillés. Appareil conçu pour un fonctionnement intermittent. Pas l'utilisation partagée de combustion. / Leggere seguire le istruzioni per l'uso. Usare solo i combustibili consigliati. Apparecchio progettato per funzionare con il sistema di combustione intermittente. Non utilizzare canna fumaria condivisa. / Leia e siga instruções de funcionamento. Utilize somente combustíveis recomendados. Aparelho preparado para funcionamento intermitente. Nao uso compartilhado combustao.					
39110-Soto de la Marina - Cantabria		MADE IN SPAIN		C07000DA112_2	

Modelo / Model / Modèle / Modello

S43 / H43

**NESTOR
MARTIN**



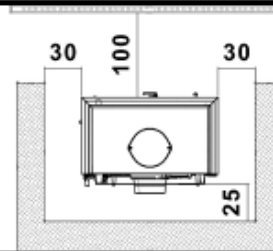
05

Cert N° (W)	2005PMC/009	Org. Not. N°	1641	Norm.:	EN 13240
Cert N° (L)	2005PMC/009	Org. Not. N°	1641	Norm.:	EN 13240

Leña / Wood / Bois / Legno / Madeira (W)		Lignito / Lignite (L)	
Potencia cedida al ambiente (útil) / Power transmitted to the atmosphere (useful) / Puissance cédée à l'atmosphère (utile) / Potenza ceduta all'ambiente (utile) / Potência cedida ao ambiente (útil)	10,5 kW	Potencia cedida al ambiente (útil) / Power transmitted to the atmosphere (useful) / Puissance cédée à l'atmosphère (utile) / Potenza ceduta all'ambiente (utile) / Potência cedida ao ambiente (útil)	10,5 kW
Rendimiento / Performance / Rendement / Resa / Rendimento	80 %	Rendimiento / Performance / Rendement / Resa / Rendimento	79,7 %
Concentración de CO medio al 13% O2 / Average CO concentration at 13% O2 / Concentration de CO moyen à 13% O2 / Concentrazione media di CO al 13% O2 / Concentração de CO médio a 13% O2 (Vol %)	0,06	Concentración de CO medio al 13% O2 / Average CO concentration at 13% O2 / Concentration de CO moyen à 13% O2 / Concentrazione media di CO al 13% O2 / Concentração de CO médio a 13% O2 (Vol %)	0,08
Temperatura de los gases medio / Average gas temperature / Température des gaz moyenne / Temperatura media dei gas / Temperatura média dos gases (°C)	243 °C	Temperatura de los gases medio / Average gas temperature / Température des gaz moyenne / Temperatura media dei gas / Temperatura média dos gases (°C)	239 °C

Fabricación / Production /
Produzione / Produção N° :

Distancia de seguridad (cm)
Safety distances (cm)
Distances de sécurité (cm)
Distanza di sicurezza (cm)
Distâncias de segurança (cm)



Lea y siga las instrucciones de funcionamiento. Utilice solo combustibles recomendados. Aparato preparado para funcionamiento intermitente, No utilizar en chimenea compartida. / Read and follow the manufacturer's instructions. Use recommended fuels only. Appliance prepared for intermitt operation. Not use shared flue. / Lisez et suivez les instructions de fonctionnement. N'utilisez que les combustibles conseillés. Appareil conçu pour un fonctionnement intermittent. Pas l'utilisation partagée de combustion. / Leggere seguire le istruzioni per l'uso. Usare solo i combustibili consigliati. Apparecchio progettato per funzionare con il sistema di combustione intermittente. Non utilizzare canna fumaria condivisa. / Leia e siga instruções de funcionamento, Utilize somente combustíveis recomendados. Aparelho preparado para funcionamento intermitente, Nao uso compartilhado combustao.

39110-Soto de la Marina - Cantabria

MADE IN SPAIN

C07000DA111_2

Modelo / Model / Modèle / Modello

S23 / H23 / C23

**NESTOR
MARTIN**



08

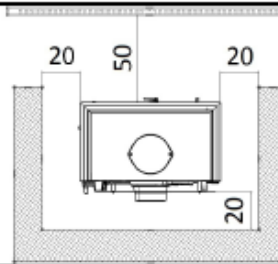
Cert N°	08134/1	Org. Not. N°	2013	Norm.:	EN 13240
---------	---------	--------------	------	--------	----------

Leña / Wood / Bois / Legno / Madeira

Potencia cedida al ambiente (útil) / Power transmitted to the atmosphere (useful) / Puissance cédée à l'atmosphère (utile) / Potenza ceduta all'ambiente (utile) / Potência cedida ao ambiente (útil)	7,6 kW	Concentración de CO medio al 13% O2 / Average CO concentration at 13% O2 / Concentration de CO moyen à 13% O2 / Concentrazione media di CO al 13% O2 / Concentração de CO médio a 13% de O2	0,126
Rendimiento / Performance / Rendement / Resa / Rendimento	77,2 %	Temperatura de los gases medio / Average gas temperature / Température des gaz moyenne / Temperatura media dei gas / Temperatura média dos gases	261 °C

Fabricación / Production /
Produzione / Produção N° :

Distancia de seguridad (cm)
Safety distances (cm)
Distances de sécurité (cm)
Distanza di sicurezza (cm)
Distâncias de segurança (cm)



Lea y siga las instrucciones de funcionamiento. Utilice solo combustibles recomendados. Aparato preparado para funcionamiento intermitente. No utilizar en chimenea compartida. / Read and follow the manufacturer's instructions. Use recommended fuels only. Appliance prepared for intermitt operation. Not use shared flue. / Lisez et suivez les instructions de fonctionnement. N'utilisez que les combustibles conseillés. Appareil conçu pour un fonctionnement intermittent. Pas l'utilisation partagée de combustion. / Leggere seguire le istruzioni per l'uso. Usare solo i combustibili consigliati. Apparecchio progettato per funzionare con il sistema di combustione intermittente. Non utilizzare canna fumaria condivisa. / Leia e siga instruções de funcionamento. Utilize somente combustíveis recomendados. Aparelho preparado para funcionamento intermitente. Nao uso compartilhado combustao.

39110-Soto de la Marina - Cantabria

MADE IN SPAIN

7000DA745_3

Modelo / Model / Modèle / Modello
S13 / H13

**NESTOR
MARTIN**



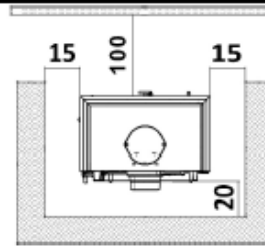
07

Cert N° (L/W)	EZ/06/1952/01	Org. Not. N°	0608	Norm.:	EN 13240
---------------	---------------	--------------	------	--------	----------

Leña / Wood / Bois / Legno / Madeira (W)		Lignito / Lignite (L)	
Potencia cedida al ambiente (útil) / Power transmitted to the atmosphere (useful) / Puissance cédée à l'atmosphère (utile) / Potenza ceduta all'ambiente (utile) / Potência cedida ao ambiente (útil)	5 kW	Potencia cedida al ambiente (útil) / Power transmitted to the atmosphere (useful) / Puissance cédée à l'atmosphère (utile) / Potenza ceduta all'ambiente (utile) / Potência cedida ao ambiente (útil)	3,6 kW
Rendimiento / Performance / Rendement / Resa / Rendimento	77,1 %	Rendimiento / Performance / Rendement / Resa / Rendimento	82,8 %
Concentración de CO medio al 13% O2 / Average CO concentration at 13% O2 / Concentration de CO moyen à 13% O2 / Concentrazione media	0,240	Concentración de CO medio al 13% O2 / Average CO concentration at 13% O2 / Concentration de CO moyen à 13% O2 / Concentrazione media	0,300
Temperatura de los gases medio / Average gas temperature / Température des gaz moyenne / Temperatura media dei gas / Temperatura médi	293 °C	Temperatura de los gases medio / Average gas temperature / Température des gaz moyenne / Temperatura media dei gas / Temperatura médi	210 °C

Fabricación / Production /
Produzione / Produção N° :

Distancia de seguridad (cm)
Safety distances (cm)
Distances de sécurité (cm)
Distanza di sicurezza (cm)
Distâncias de segurança (cm)



Lea y siga las instrucciones de funcionamiento. Utilice solo combustibles recomendados. Aparato preparado para funcionamiento intermitente. No utilizar en chimenea compartida, / Read and follow the manufacturer's instructions. Use recommended fuels only. Appliance prepared for intermitt operation. Not use shared flue. / Lisez et suivez les instructions de fonctionnement. N'utilisez que les combustibles conseillés. Appareil conçu pour un fonctionnement intermittent. Pas l'utilisation partagée de combustion. / Leggere seguire le istruzioni per l'uso. Usare solo i combustibili consigliati. Apparecchio progettato per funzionare con il sistema di combustione intermittente. Non utilizzare canna fumaria condivisa, / Leia e siga instruções de funcionamento. Utilize somente combustíveis recomendados. Aparelho preparado para funcionamento intermitente. Nao uso compartilhado combustao.

39110-Soto de la Marina - Cantabria

MADE IN SPAIN

C07000DA598_1



www.forjas-salvador.com



www.forjas-salvador.com

**NESTOR
MARTIN**

SOTO DE LA MARINA - CANTABRIA
Apdo. de correos 208 SANTANDER

C07100DA003_3
01/2016