

## EDILKAMIN WINDO 90 INT

Hogar cerrado de leña con puerta elevable diseñado para instalación a ras del suelo en chimeneas existentes o nuevas. Vista clara del fuego en salones amplios o espacios principales.



[Ver más información online](#)

FUEGOS CERRADOS DE LEÑA

**WINDO 70 INT**  
**WINDO 90 INT**  
**WINDO 100 INT**



Por cualquier actualización, [www.edilkamin.com](http://www.edilkamin.com)

---

E Instalación, uso y mantenimiento

pág.2

---



Edición en idioma original italiano

www.forjas-salvador.com

ESPAÑOL

2

El abajo firmante EDILKAMIN S.p.A. con sede legal en  
P. Moscati 8 - 20154 Milano - Código fiscal P.IVA  
00192220192

Declara bajo la propia responsabilidad que:  
Las chimeneas de leña indicadas más adelante  
cumplen con el Reglamento UE 305/2011 y la Norma  
Europea armonizada EN 16510-1

EN 16510-2-2

FUEGO DE LEÑA, de marca comercial EDILKAMIN,  
denominado  
WINDO 70 INT Dop 313  
WINDO 90 INT Dop 314  
WINDO 100 INT Dop 315

No todas las versiones están disponibles para todos  
los países.

La responsabilidad de Edilkamin se limita a la entrega  
únicamente del producto



Estimada Señora / Estimado Señor:

Gracias y felicitaciones por elegir nuestro producto. Antes de utilizarlo, tenga a bien leer atentamente este manual para poder aprovechar todas las prestaciones al máximo y en condiciones de seguridad.

Este manual es parte integrante del producto. Le rogamos conservarlo durante toda la vida útil del producto. En el caso de que se pierda, solicite al revendedor una copia o descárguelo del área Download del sitio www.edilkamin.com

Después de desembalar el producto, compruebe que el contenido del embalaje esté íntegro y completo. En caso de anomalías, diríjase de inmediato al punto de venta donde haya realizado la compra, presentando copia del certificado de garantía y del comprobante fiscal de compra.

La instalación y el uso del aparato deben ser conformes a las leyes locales y nacionales y a las normas europeas. Para la instalación y para todo aquello que no esté expresamente indicado, se deben tomar como referencia las normas locales.

Los esquemas contenidos en este manual son indicativos: no siempre se refieren al producto específico y en ningún caso son contractuales.



El producto está identificado de modo inequívoco de un número de "matrícula", indicado en el certificado de garantía presente en el producto.

Le rogamos conservar:

- el certificado de garantía que ha encontrado en el producto
- el documento fiscal de compra que le ha entregado el revendedor
- la declaración de conformidad que le ha entregado el instalador.

Las condiciones de garantía figuran en el certificado de garantía del producto.



Este documento puede estar sujeto a cambios dictados por el fabricante o la normativa vigente en el momento de la compra.

La versión actual y actualizada estará siempre a su disposición en el área de descargas del sitio web edilkamin.com

La placa CE del producto

### SIGNIFICADO DE LOS SÍMBOLOS

En algunas partes del manual se utilizan los siguientes símbolos:



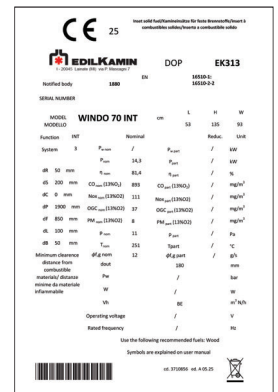
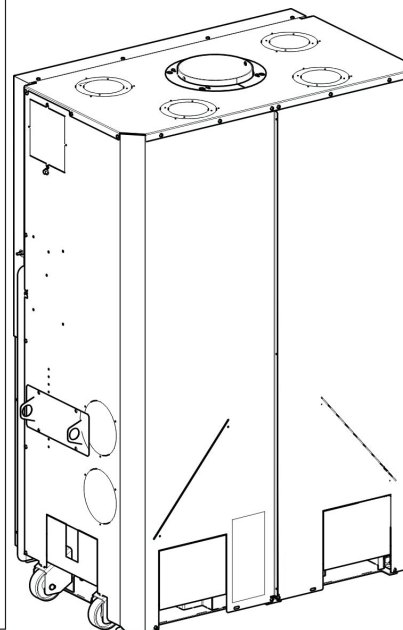
#### ATENCIÓN:

leer atentamente y comprender el mensaje al que se refiere ya que el incumplimiento de lo escrito puede provocar graves daños al producto y poner en peligro la incolumidad de quien lo utiliza.



#### INFORMACIÓN:

el incumplimiento de lo dispuesto afectará a la utilización del producto.



## Símbolos en la etiqueta de datos

- $P_w \text{ nom}$  = Rated water power
- $P_w \text{ part}$  = Reduced water power
- $\eta \text{ nom}$  = Rated yield
- $\eta \text{ part}$  = Reduced yield
- $\text{CO nom (13\%O}_2\text{)}$  = Rated CO
- $\text{CO part (13\%O}_2\text{)}$  = Reduced CO
- $\text{Nox nom (13\%O}_2\text{)}$  = Rated NOX
- $\text{Nox part (13\%O}_2\text{)}$  = Reduced NOX
- $\text{OGC nom (13\%O}_2\text{)}$  = Rated OGC
- $\text{OGC part (13\%O}_2\text{)}$  = Reduced OGC
- $\text{PM nom (13\%O}_2\text{)}$  = Rated dust emissions
- $\text{PM part (13\%O}_2\text{)}$  = Reduced dust emissions
- $p \text{ nom}$  = Rated power
- $p \text{ part}$  = Reduced power
- $T \text{ nom}$  = Rated smoke temperature
- $T \text{ part}$  = Reduced smoke temperature
- $\phi_{f,g} \text{ nom}$  = Rated mass flow rate
- $\phi_{f,g} \text{ part}$  = Reduced mass flow rate
- $d_{out}$  = Fume outlet diameter
- $P_w$  = Maximum pressure
- $W$  = Rated electrical power according to EN 60335
- $V_h$  = Firebox classification according to pr EN 16510/Load loss
- $d_R$  = Rear safety distance
- $d_S$  = Side safety distance
- $d_C$  = Upper safety distance
- $d_P$  = Front safety distance
- $d_F$  = Radiated floor safety distance
- $d_L$  = Radiated side safety distance
- $d_B$  = Floor safety distance

- La chimenea no está diseñada para el uso por parte de personas, niños incluidos, cuyas capacidades físicas, sensoriales, mentales sean reducidas.
- La chimenea no está diseñada para la cocción
- La chimenea está diseñada para quemar leña seca en las cantidades y modos descritos en este manual.
- La chimenea está diseñada para uso interno y en ambientes con humedad normal
- Para la garantía legal y convencional, consulte el certificado de garantía que se encuentra en la chimenea
- La chimenea debe instalarse en locales donde no exista peligro de incendio

Los riesgos de seguridad pueden estar causado, entre otras cosas, por:

- contacto con fuego y partes calientes (ej. vidrio y tubos). **NO TOQUE LAS PARTES CALIENTES** y, con la chimenea apagada pero caliente, utilice siempre el guante. De lo contrario, se corre el riesgo de quemarse
- uso de productos no aptos para el encendido (ej. alcohol). **NO ENCIENDA NI REAVIVE LA LLAMA CON PRODUCTOS LÍQUIDOS PULVERIZADOS O CON UN LANZALLAMAS.** Se corre el riesgo de graves quemaduras y de causar daños a cosas y a personas.
- uso de combustible distinto de leña seca. **NO QUEME EN EL HOGAR RESIDUOS, PLÁSTICOS U OTROS MATERIALES DISTINTOS DE LA LEÑA SECA.** Se corre el riesgo de ensuciar el producto, incendiar el conducto de humos y causar daños al medio ambiente.
- uso de combustible en cantidades distintas de las recomendadas. **NO SOBRECARGUE EL HOGAR.** Se corre el riesgo tanto de deformaciones del hogar con riesgos para la persona si se intenta arreglarlas como de alteraciones irreversibles del color de la pintura de las partes metálicas. Ni Edilkamin ni el revendedor podrán responder por ello.
- limpieza del hogar en caliente. **NO ASPIRE EN CALIENTE.** Se corre el riesgo de deteriorar el aspirador y de provocar humo en el ambiente
- limpieza del conducto de humos con distintas sustancias. **NO EFECTÚE LA LIMPIEZA CON MEDIOS IMPROVISADOS UTILIZANDO PRODUCTOS INFLAMABLES.** Se corre el riesgo de incendios, retornos de llama.
- limpieza del vidrio caliente con productos no adecuados. **NO LIMPIE EL VIDRIO EN CALIENTE CON AGUA NI CON SUSTANCIAS DISTINTAS DE LOS PRODUCTOS RECOMENDADOS PARA VIDRIOS O PAÑOS SECOS.** Se corre el riesgo de producir grietas en el vidrio, así como de daños permanentes irreversibles en el vidrio
- depósito de materiales inflamables en el interior de la zona de seguridad indicada en este manual. **NO APOYE ROPA SOBRE LA Chimenea. NO COLOQUE TENEDEROS DE ROPA A DISTANCIAS INFERIORES DE LAS DE SEGURIDAD.** Mantenga todo tipo de líquido inflamable lejos del aparato en uso. Se corre el riesgo de incendio.
- obstrucción de las aberturas de ventilación en el local o de las entradas de aire. **NO OBSTRUYA LAS ABERTURAS DE AIREACIÓN NI BLOQUEE EL CONDUCTO DE HUMOS.** Se corre el riesgo de retornos de humo en el local con daños a cosas y a personas.
- uso de la chimenea como apoyo o escalera. **NO SE ENCARAME AL PRODUCTO NI LO UTILICE COMO APOYO.** Se corre el riesgo de causar daños a cosas y a personas
- uso de la chimenea con el hogar abierto. **NO UTILICE LA Chimenea CON LA PUERTA ABIERTA.** Para una mayor protección, la chimenea está equipada con un muelle que permite que el producto se cierre automáticamente.
- adición de combustible y apertura puerta acercándose al fuego con ropa inflamable y ancha. **NO abra la puerta ni se acerque al vidrio con ropa ancha inflamable, ya que los bordes podrían incendiarse.**
- apertura de la puerta con expulsión de material incandescente. **NO eche material incandescente fuera de la chimenea.** Se corre el riesgo de incendio.

En caso de dudas, no tome iniciativas autónomas y póngase en contacto con el revendedor o el instalador.



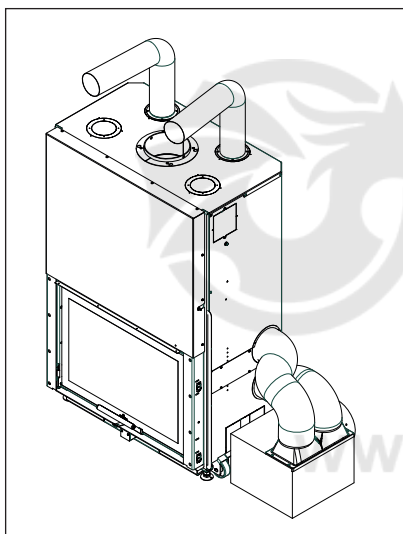
**ENCENDER EL PRODUCTO SÓLO CON EL REFRACTARIO MONTADO.**

La gama Windo a la cual se refiere este manual consta de varios modelos.

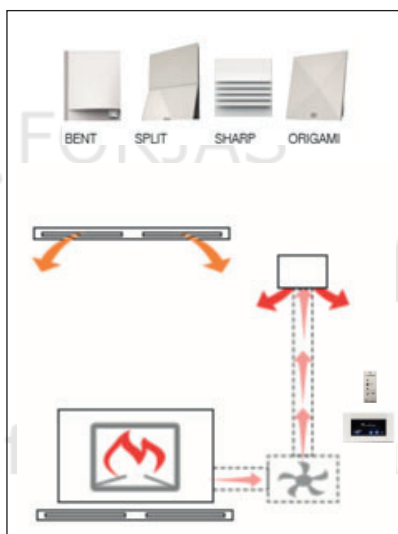
Los modelos **Windo 70 INT - Windo 90 INT - Windo 100 INT** pueden ventilarse con 3 accesorios distintos (preguntar al vendedor).

- A)** KIT DE VENTILACIÓN LATERAL con regulador y mando a distancia
- B)** KIT AIR DIFFUSER
- C)** Bocas ventiladas

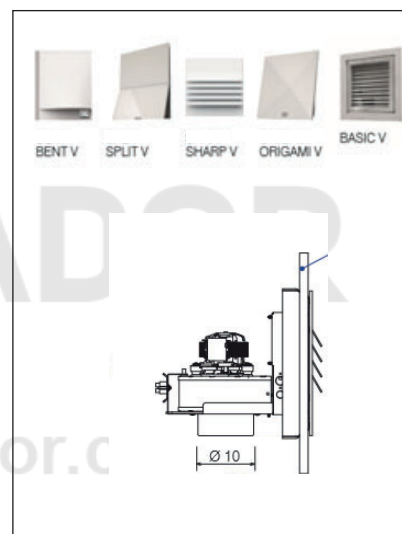
**A)**



**B)**



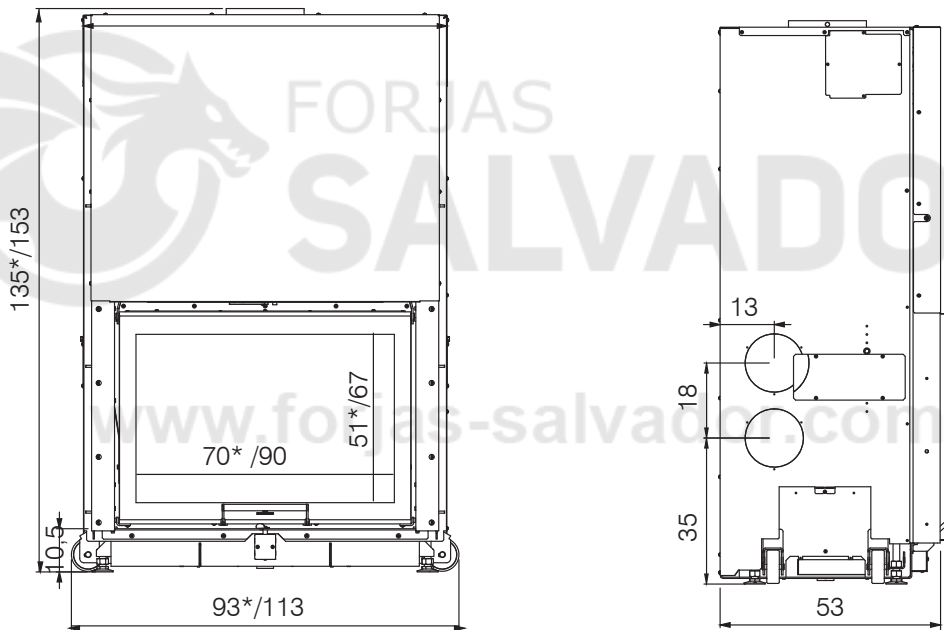
**C)**



**WINDO 70 INT/ WINDO 90 INT dimensions en cm**

Dimensions cristal 70x51 (Windo 70 INT\*)

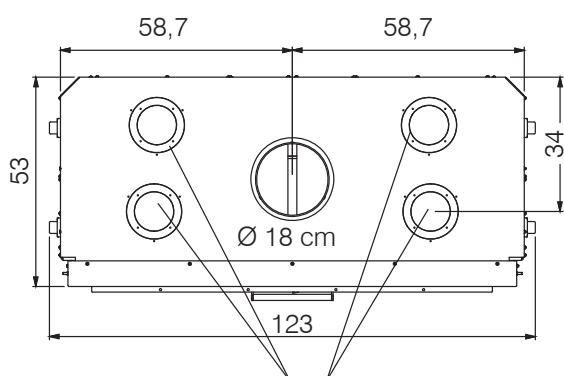
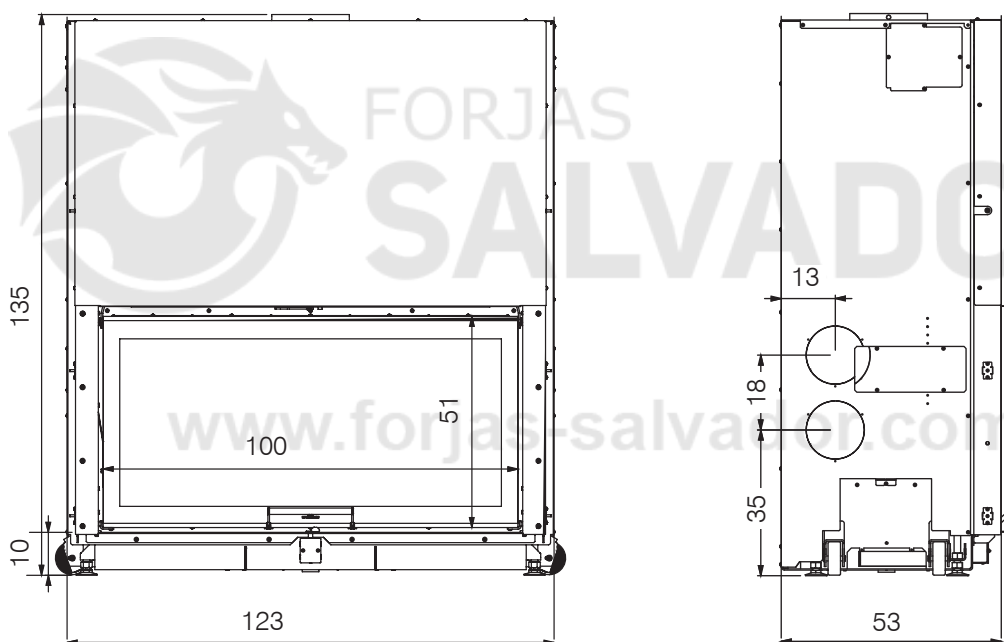
Dimensions cristal 90x67 (Windo 90 INT)



aire caliente  
 Ø 14 cm : sin kit Air diffuser  
 Ø 10 cm : con kit Air diffuser

**WINDO 100 INT dimensions en cm**

Dimensions cristal 100x51



aire caliente  
 Ø 14 cm : sin kit Air diffuser  
 Ø 10 cm : con kit Air diffuser

**CARACTERÍSTICAS TÉCNICAS según EN 16510** Los datos citados son indicativos y se obtuvieron durante la certificación por el organismo notificado según las condiciones de norma. Los resultados se obtuvieron con limpieza del cristal cerrado, a cargo del instalador.

	<b>WINDO 70 INT</b>	<b>WINDO 90 INT</b>	<b>WINDO 100 INT</b>	
	Potencia nominal			
Potencia útil	14,3	17,6	18	kW
Rendimiento	81,4	81,1	78,2	%
Emisión CO al 13% O <sub>2</sub>	0,07	0,09	0,07	%
Temperatura humos	251	238	261	°C
Tiro	11	11,3	12,2	Pa
Consumo de combustible *	3,8	4,7	5	kg/h
Volumen calefaccionado **	375	460	470	m <sup>3</sup>
Diámetro del conducto de los humos	180			mm
Peso con el embalaje	220	250	380	kg
Clase di eficiencia energetica secondo il regolamento UE 2015-1186 (Classi A+ +/G)	A+	A+	A	

\* Para el cálculo del consumo se ha considerado un poder calorífico de 4,8 kW/kg.

\*\* El volumen que se puede calentar se calcula considerando una demanda de calor de 33 Kcal/m<sup>3</sup> hora.

El producto puede funcionar en condiciones de seguridad incluso con un tiro superior.

Un tiro excesivo podría causar el apagado o una disminución del rendimiento.

#### **DATOS TÉCNICOS PARA DETERMINAR LA MEDIDA DEL HUMERO**

que en cualquier caso debe cumplir con las indicaciones de este manual y las normas de instalación de cada producto.

	<b>WINDO 70 INT</b>	<b>WINDO 90 INT</b>	<b>WINDO 100 INT</b>	
	Potencia nominal			
Temperatura de la salida de los humos	302	285	313	°C
Tiro mínimo	6	6	6	Pa
Caudal de humos	12	13	17,7	g/s

Aparato de combustión intermitente

**EDILKAMIN s.p.a. se reserva la facultad de modificar los productos sin aviso previo según su incuestionable juicio.**



Inclusa nell'albo dei laboratori altamente qualificati, autorizzati dal Ministero dell'Università e della Ricerca Scientifica e Tecnologica ex art. 4 legge n. 46/82 (D.M. 25 maggio 1990)

**ECODESIGN REQUIREMENTS FOR SOLID FUEL LOCAL SPACE HEATERS ACCORDING TO COMMISSION REGULATION (EU) 2015/1185 AND ENERGY LABELLING OF LOCAL SPACE HEATERS ACCORDING TO COMMISSION REGULATION (EU) 2015/1186**

**EDILKAMIN – WINDO 70, WINDO 70 INT, BLOKK 70, BLOKK 70 INT, WINDO2 75 INT, WINDO3 85 INT**

**Indirect heating functionality: NO**

**Direct heat output: 14,3 kW (space heat output)**

**Indirect heat output: – kW (water heat output)**

Fuel	Preferred fuel (only one):	Other suitable fuel(s):	$\eta_s$ [%]:	Space heating emissions at nominal heat output(*)				Space heating emissions at minimum heat output(**)(**)			
				PM	OGC	CO	NOx	PM	OGC	CO	NOx
				mg/m <sup>3</sup> at 13%O <sub>2</sub>				mg/m <sup>3</sup> at 13%O <sub>2</sub>			
Log wood, moisture content ≤ 25 %	yes	no	<b>71,4</b>	<b>8</b>	<b>37</b>	<b>893</b>	<b>111</b>				
Compressed wood with moisture content < 12 %	no	no									
Other woody biomass	no	no									
Non-woody biomass	no	no									
Anthracite and dry steam coal	no	no									
Hard coke	no	no									
Low temperature coke	no	no									
Bituminous coal	no	no									
Lignite briquettes	no	no									
Peat briquettes	no	no									
Blended fossil fuel briquettes	no	no									
Other fossil fuel	no	no									
Blended biomass and fossil fuel briquettes	no	no									
Other blend of biomass and solid fuel	no	no									



Agenzia di consulenza tecnica ed ecologica


Inclusa nell'albo dei laboratori altamente qualificati, autorizzati dal Ministero dell'Università e della Ricerca Scientifica e Tecnologica ex art. 4 legge n. 46/82 (D.M. 25 maggio 1990)

Characteristics when operating with the preferred fuel only:			
Seasonal space heating energy efficiency $\eta_s$ [%]: <b>71,4</b>			
Energy efficiency index EEI: <b>108</b>		Energy efficiency class: <b>A+</b>	
Item	Symbol	Value	Unit
<b>Heat output</b>			
Nominal heat output	$P_{nom}$	<b>14,3</b>	kW
Minimum heat output (indicative)	$P_{min}$	<b>N.A.</b>	kW
<b>Auxiliary electricity consumption</b>			
At nominal heat output	$e_{lmax}$	<b>N.A.</b>	kW
At minimum heat output	$e_{lmin}$	<b>N.A.</b>	kW
In standby mode	$e_{lsb}$	<b>N.A.</b>	kW
<b>Permanent pilot flame power requirement</b>			
Pilot flame power requirement (if applicable)	$P_{pilot}$	<b>N.A.</b>	kW
Item	Symbol	Value	Unit
<b>Useful efficiency (NCV as received)</b>			
Useful efficiency at nominal heat output	$\eta_{th,nom}$	<b>81,4</b>	%
Useful efficiency at minimum heat output (indicative)	$\eta_{th,min}$	<b>N.A.</b>	%
<b>Type of heat output/room temperature control (select one)</b>			
single stage heat output, no room temperature control		<b>YES</b>	
two or more manual stages, no room temperature control		<b>NO</b>	
with mechanic thermostat room temperature control		<b>NO</b>	
with electronic room temperature control		<b>NO</b>	
with electronic room temperature control plus day timer		<b>NO</b>	
with electronic room temperature control plus week timer		<b>NO</b>	
<b>Other control options (multiple selections possible)</b>			
room temperature control, with presence detection		<b>NO</b>	
room temperature control, with open window detection		<b>NO</b>	
with distance control option		<b>NO</b>	
Contact details	Name and address of the manufacturer or its authorized representative.		
Tel. +39 02 937621 www.edilkamin.it mail@edilkamin.it	Manufacturer: EDILKAMIN SPA Via Mascagni 7 20020 Lainate (MI) – ITALY		
(*) PM = particulate matter, OGCs = organic gaseous compounds, CO = carbon monoxide, NO <sub>x</sub> = nitrogen oxides (**) Only required if correction factors F(2) or F(3) are applied.			

Issue date: April 24, 2025

 Head of Test Laboratory  
 Dr.ssa Claudia Marcuzzi

Pag. 2 of 2


 Firmato digitalmente da  
 MARCUZZI CLAUDIA  
 Data: 2025.04.24  
 09:53:51 +02'00'

 ACTECO s.r.l.- Via Amman, 41 – 33084 CORDENONS (PN) – Tel. 0434 / 43675-541343-43171 – www.acteco.it  
 Cap. Soc. € 78.000,00 i.v. – Iscr. Reg. Impr. n. 00218610939 – Cod. Fisc. e P.IVA 00218610939



Edilkamin S.p.A.  
20020 Lainate (MI), via P. Mascagni 7  
Tel. +39 02 937621  
Fax +39 02 93762 400/300  
mail@edilkamin.com  
www.edilkamin.com

Capitale € 4.100.000 int. vers.  
Sede legale:  
20123 Milano, via Vincenzo Monti 47  
Reg. Imp. di Milano 00192220192  
REA n° 576998  
Cod. Fiscale e Partita IVA 00192220192

TECHNICAL DOCUMENTATION FOR LOCAL SPACE HEATERS ACCORDING TO COMMISSION REGULATION (EU) 2015/1185 AND 2015/1186

Manufacturer  
Trademark  
Model identifier  
Equivalent models

Edilkamin S.p.A.  
Edilkamin  
WINDO 90 INT - BLOKK 90 INT

Trademark Edilkamin  
Trademark Innofire  
Trademark Italiana Camini

Description  
Indirect heating functionality  
Direct heat output (space heat output)  
CPR harmonised standard  
Notified Body

Mechanically space heater fired by wood pellets  
no  
17,6 kW  
EN 13229  
Acteco srl (Via Amman 41 ,33084 Cordenons-PN-Italy) NB1880

Fuel	Preferred fuel (only one)	Other suitable fuel(s)	Space heating emissions at nominal heat output(*)				Space heating emissions at minimum heat output(**)			
			PM	OGC	CO	NOx	PM	OGC	CO	NOx
			mg/m <sup>3</sup> at 13%O <sub>2</sub>				mg/m <sup>3</sup> at 13%O <sub>2</sub>			
Wood log, moisture content ≤ 25 %	no	no	11	18	1101	133	/	/	/	/
<b>Compressed wood with moisture content &lt; 12 %</b>	<b>yes</b>	no								
Other woody biomass	no	no								
Non-woody biomass	no	no								
Anthracite and dry steam coal	no	no								
Hard coke	no	no								
Low temperature coke	no	no								
Bituminous coal	no	no								
Lignite briquettes	no	no								
Peat briquettes	no	no								
Blended fossil fuel briquettes	no	no								
Other fossil fuel	no	no								
Blended biomass and fossil fuel briquettes	no	no								
Other blend of biomass and solid fuel	no	no								

(\*) PM = particulate matter, OGCs = organic gaseous compounds, CO = carbon monoxide, NOx = nitrogen oxides  
(\*\*) Only required if correction factors F(2) or F(3) are applied.

Observe the specific precautions for installation, assembly and maintenance indicated in the manual accompanying the product

Up to 1/1/2022	
η <sub>s</sub> [%]	71,0
EEL [%]	107
Energy Efficiency Class	A+

Calculations according to the council commission regulation (EU) 2015/1186 and 2015/1185  
Characteristics when operating with the preferred fuel

$$EEL = (\eta_{s,on} \cdot BLF) - 10\% + F(2) + F(3) - F(4) - F(5) \quad BLF = 1,45 \quad \eta_{s,on} = \eta_{sh,nom}$$

$$\eta_s = \eta_{s,on} - 10\% + F(2) + F(3) - F(4) - F(5)$$



Edilkamin S.p.A.  
20120 Lainate (MI), via P. Mascagni 7  
Tel. +39 02 937621  
Fax +39 02 93762 400/300  
mail@edilkamin.com  
www.edilkamin.com

Capitale € 4.100.000 int. vers.  
Sede legale:  
20123 Milano, via Vincenzo Monti 47  
Reg. Imp. di Milano 00192220192  
REA n° 476895  
Cod. Fiscale e Partita IVA 00192220192

Characteristics when operating with the preferred fuel

Heat output			
Item	Symbol	Value	Unit
Nominal heat output	$P_{nom}$	17,6	kW
Minimum heat output (indicative)	$P_{mh}$		kW

Auxiliary electricity consumption			
Item	Symbol	Value	Unit
At nominal heat output	$el_{max}$		kW
At minimum heat output	$el_{mh}$		kW
In standby mode	$el_{st}$		kW

$$F(4) = CC \cdot \frac{0,2 \cdot el_{max} + 0,8 \cdot el_{mh} + 1,3 \cdot el_{st}}{P_{nom}} \cdot 100[\%]$$

F(4) 0 % CC=2,5

Permanent pilot flame power requirement			
Item	Symbol	Value	Unit
Pilot flame power requirement (if)	$P_{pilot}$	N.A.	kW

F(5) 0,0 %

$$F(5) = 0,5 \cdot \frac{P_{pilot}}{P_{nom}} \cdot 100[\%]$$

Useful efficiency (NCV as received)			
Item	Symbol	Value	Unit
Useful efficiency at nominal heat output	$\eta_{th, nom}$	81,0	%
Useful efficiency at minimum heat output (indicative)	$\eta_{th, mh}$		%

Type of heat output/room temperature control (select one)	
single stage heat output, no room temperature control	NO
two or more manual stages, no room temperature control	NO
with mechanic thermostat room temperature control	NO
with electronic room temperature control	NO
with electronic room temperature control plus day timer	NO
with electronic room temperature control plus week timer	NO

F(2) 0,0 %

Other control options (multiple selections possible)	
room temperature control, with presence detection	NO
room temperature control, with open window	NO
with distance control option	NO

F(3) 0,0 %



Inclusa nell'albo dei laboratori altamente qualificati, autorizzati dal Ministero dell'Università e della Ricerca Scientifica e Tecnologica ex art. 4 legge n. 46/82 (D.M. 25 maggio 1990)

**ECODESIGN REQUIREMENTS FOR SOLID FUEL LOCAL SPACE HEATERS ACCORDING TO COMMISSION REGULATION (EU) 2015/1185 AND ENERGY LABELLING REQUIREMENTS FOR SPACE HEATERS ACCORDING TO COMMISSION REGULATION (EU) 2015/1186**

**EDILKAMIN – WINDO 100, WINDO 100 INT, WINDO2 95 INT**

**Indirect heating functionality: NO**

**Direct heat output: 18,0 kW (space heat output)**

**Indirect heat output: -- kW (water heat output)**

Fuel	Preferred fuel (only one):	Other suitable fuel(s):	$\eta_s$ [%]:	Space heating emissions at nominal heat output(*)				Space heating emissions at minimum heat output(*)(**)			
				PM	OGC	CO	NOx	PM	OGC	CO	NOx
				mg/m <sup>3</sup> at 13%O <sub>2</sub>				mg/m <sup>3</sup> at 13%O <sub>2</sub>			
Log wood, moisture content ≤ 25 %	yes	no	<b>68,2</b>	<b>15</b>	<b>37</b>	<b>893</b>	<b>134</b>	--	--	--	--
Compressed wood with moisture content < 12 %	no	no									
Other woody biomass	no	no									
Non-woody biomass	no	no									
Anthracite and dry steam coal	no	no									
Hard coke	no	no									
Low temperature coke	no	no									
Bituminous coal	no	no									
Lignite briquettes	no	no									
Peat briquettes	no	no									
Blended fossil fuel briquettes	no	no									
Other fossil fuel	no	no									
Blended biomass and fossil fuel briquettes	no	no									
Other blend of biomass and solid fuel	no	no									



Agenzia di consulenza tecnica ed ecologica

Inclusa nell'albo dei laboratori altamente qualificati, autorizzati dal Ministero dell'Università e della Ricerca Scientifica e Tecnologica ex art. 4 legge n. 46/82 (D.M. 25 maggio 1990)

**Characteristics when operating with the preferred fuel only:**

 Seasonal space heating energy efficiency  $\eta_s$  [%]: **68,2**

 Energy efficiency index EEI: **103**

 Energy efficiency class: **A**

Item	Symbol	Value	Unit	Item	Symbol	Value	Unit
<b>Heat output</b>				<b>Useful efficiency (NCV as received)</b>			
Nominal heat output	$P_{nom}$	<b>18,0</b>	kW	Useful efficiency at nominal heat output	$\eta_{th, nom}$	<b>78,2</b>	%
Minimum heat output (indicative)	$P_{min}$	--	kW	Useful efficiency at minimum heat output (indicative)	$\eta_{th, min}$	--	%
<b>Auxiliary electricity consumption</b>				<b>Type of heat output/room temperature control (select one)</b>			
At nominal heat output	$e_{lmax}$	--	kW	single stage heat output, no room temperature control	<b>YES</b>		
At minimum heat output	$e_{lmin}$	--	kW	two or more manual stages, no room temperature control	<b>NO</b>		
In standby mode	$e_{lsB}$	--	kW	with mechanic thermostat room temperature control	<b>NO</b>		
<b>Permanent pilot flame power requirement</b>				with electronic room temperature control	<b>NO</b>		
Pilot flame power requirement (if applicable)	$P_{pilot}$	<b>N.A.</b>	kW	with electronic room temperature control plus day timer	<b>NO</b>		
				with electronic room temperature control plus week timer	<b>NO</b>		
				<b>Other control options (multiple selections possible)</b>			
				room temperature control, with presence detection	<b>NO</b>		
				room temperature control, with open window detection	<b>NO</b>		
				with distance control option	<b>NO</b>		

Contact details	Name and address of the manufacturer or its authorized representative.
Tel. +39 02 937621 www.edilkamin.it mail@edilkamin.it	Manufacturer: EDILKAMIN SPA Via Mascagni 7 20020 Lainate (MI) – ITALY

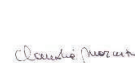
 (\*) PM = particulate matter, OGCs = organic gaseous compounds, CO = carbon monoxide, NO<sub>x</sub> = nitrogen oxides

(\*\*) Only required if correction factors F(2) or F(3) are applied.

Issue date: April 30, 2025

 Head of Test Laboratory  
Dr. ssa Claudia Marcuzzi

Pag. 2 of 2


 Firmato digitalmente da  
MARCUZZI CLAUDIA  
Data: 2025.04.30  
15:40:04 +02'00'

 ACTECO s.r.l. - Via Amman, 41 - 33084 CORDENONS (PN) - Tel. 0434 / 43675-541343-43171 - www.acteco.it  
Cap. Soc. € 78.000,00 i.v. - Iscr. Reg. Impr. n. 00218610939 - Cod. Fisc. e P.IVA 00218610939

## PREPARACIÓN Y DESEMBALAJE

Los materiales que componen el embalaje no son tóxicos ni nocivos, por lo tanto no requieren procesos particulares de eliminación. El almacenamiento, eliminación o eventualmente el reciclaje compete al usuario final de conformidad con las leyes vigentes en el tema.



Se recomienda efectuar toda manipulación en posición vertical con medios adecuados, prestando atención a las normas vigentes en tema de seguridad. No volcar el embalaje y utilizar todas las precauciones necesarias para montar los elementos.



### PARA RETIRAR EL PRODUCTO DEL PALET

Para retirar el producto del palet, desenroscar los tornillos de fijación.

Sacar el producto prestando atención para que la puerta y el vidrio no sufran golpes mecánicos que puedan comprometer su integridad.

**TOMAS PARA DESPLAZAMIENTO**

Para facilitar el transporte del monobloque se han preparado anillos.  
Introducir los tubos en los anillos.



Atención al balanceo del producto durante su traslado

**DESPLAZAMIENTO DEL PRODUCTO**

La chimenea está dotada de cuatro ruedas **(B)** para facilitar el desplazamiento.

**PIES**

Los pies sirven para distanciar la chimenea del pavimento y nivelar el plano del fuego. Permiten una regulación máxima de 10 cm.

Una vez emplazada la chimenea, alargar los pies.



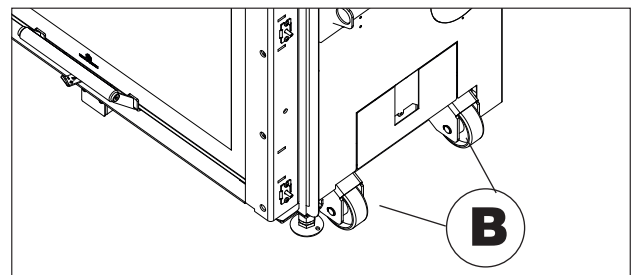
www.forjas-salvador.com



USAR LAS RUEDAS SOLO PARA PEQUEÑOS DESPLAZAMIENTOS NO ARRASTRAR EL PRODUCTO. LOS PIES PODRÍAN SUFRIR DAÑOS. USAR LAS RUEDAS, después de haber enroscado los pies.



ATENCIÓN Si la chimenea no está bien nivelada, puede haber problemas con el desplazamiento de la puerta.



DESENROSCAR LOS TORNILLOS LATERALES DE BLOQUEO DE LA PUERTA SOLO CON EL PRODUCTO POSICIONADO. NO DESPLAZAR EL PRODUCTO SIN LOS TORNILLOS DE BLOQUEO.

**EMBALAJE**

El embalaje prevé una ventanilla de inspección útil para comprobar el estado del producto. Controlar al momento de la recepción y comunicar inmediatamente al revendedor las posibles anomalías.

El embalaje está constituido por un solo bulto, que contiene:

Descripción	Número en la figura abajo	Cantidad	Uso
Chimenea		1	*
Elementos refractarios laterales y posterior		5	
Pastillas antioxidantes	(2)	2	
*Empalmes R2 de Ø 140 mm	(3)*	2	para canalización en versión sin kit de ventilación
Tirador para levantar la puerta, con tornillos	(4)	1	Posibilidad de decidir si se quiere usar como manilla fija (fijándola con los tornillos suministrados), o como tirador mano fría, mediante los casquillos suministrados.
*Tapón lateral del cárter	(5)*	2	Volver a enroscar los (4+4) tornillos M6 y cerrar con el tapón lateral del cárter.

ESPAÑOL

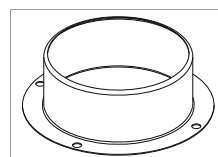
18

www.forjas-salvador.com

2



3



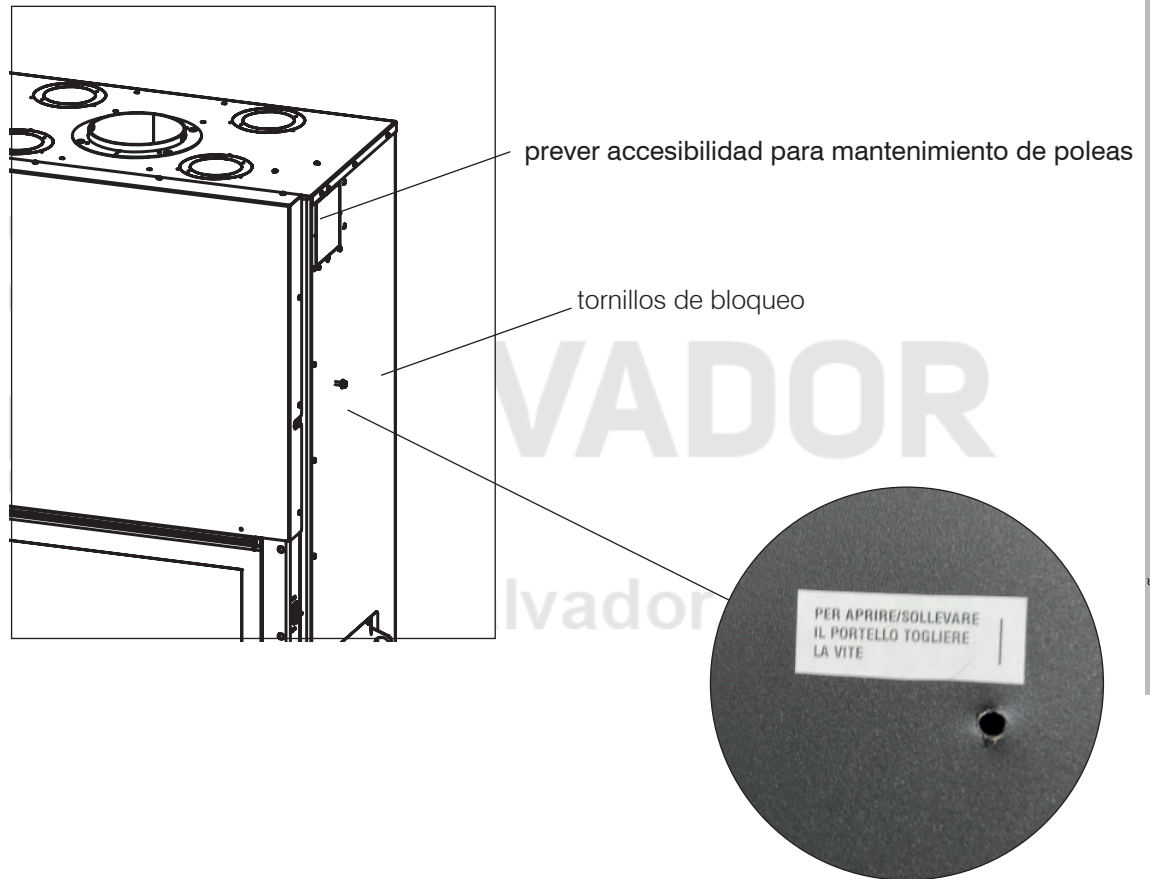
4



5



DESENROSCAR LOS TORNILLOS LATERALES DE BLOQUEO DE LA PUERTA SOLO CON EL PRODUCTO POSICIONADO. NO DESPLAZAR EL PRODUCTO SIN LOS TORNILLOS DE BLOQUEO.

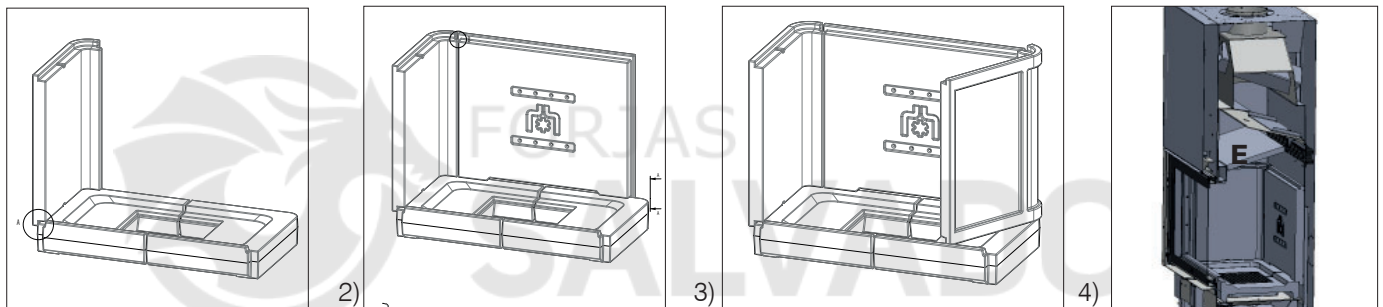


**ELEMENTOS REFRACTARIOS INTERNOS**

Secuencia de montaje de los elementos REFRACTARIOS

- 1) Colocar el LATERAL IZDO.
- 2) Colocar el FONDO
- 3) Colocar el LATERAL DCHO.
- 4) Colocar el deflector (E) “

**ENCENDER EL PRODUCTO SÓLO CON EL REFRACTARIO MONTADO.**



ESPAÑOL

www.forjas-salvador.com

20 **COMPUERTA REGULABLE**

En condiciones de bajo tiro, evaluar la posibilidad de regular el paso de humos a través de la **compuerta regulable** (34x13 cm) de la figura al lado.



El diámetro de la salida de humos no es el diámetro del sistema de chimenea que se deberá dimensionar.

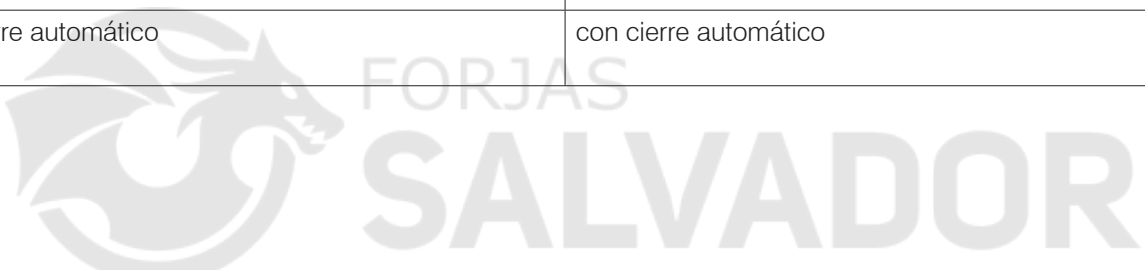
**PUERTA DE CIERRE AUTOMÁTICO**

La chimenea se entrega con la puerta equilibrada, es decir que no baja automáticamente una vez levantada.

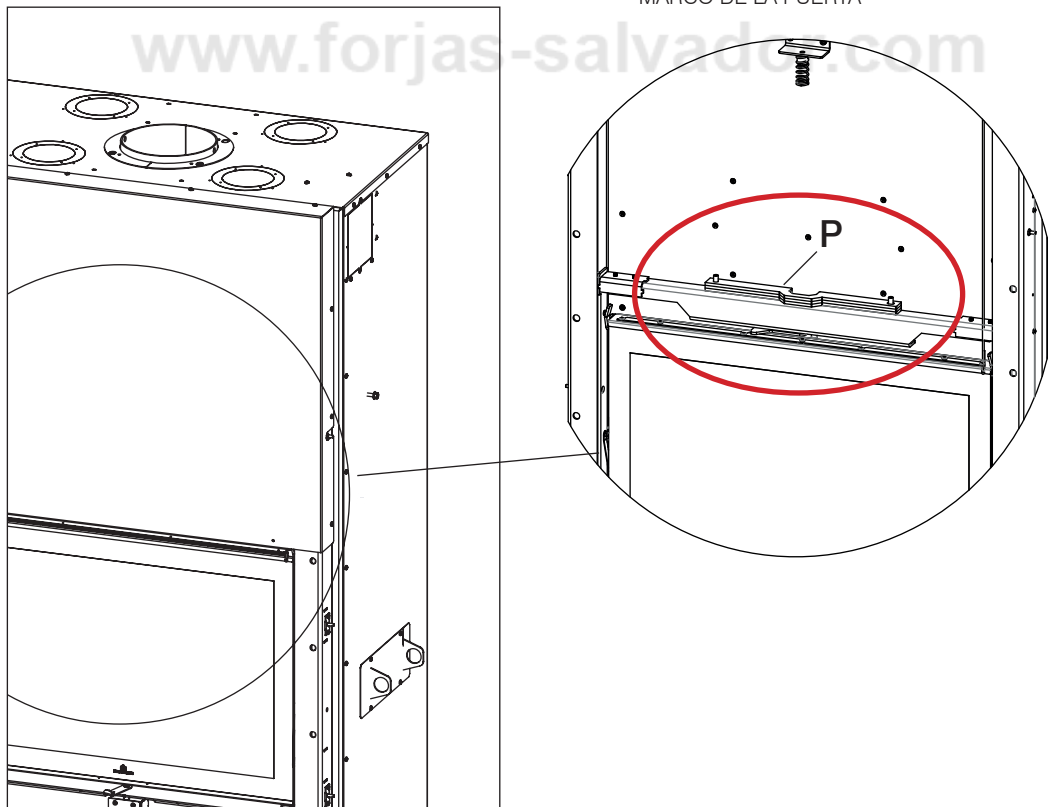
Para activar el cierre automático es necesario aplicar una o varias placas (P) al marco interno de la puerta.

Para acceder al marco interno de la puerta hay que retirar la tapa del revestimiento de la chimenea.

sin placas (de serie)	con placas (añadidas en el momento de la instalación)
SIN cierre automático	con cierre automático



VISTA INTERNA DE LAS PLACAS SOBRE EL MARCO DE LA PUERTA



## PREMISA SOBRE LA INSTALACIÓN

Recordamos que:

- sólo personal cualificado en condiciones de emitir la declaración de conformidad pertinente está habilitado para instalar el aparato.
- La instalación y el uso del aparato deben ser conformes a las leyes locales y nacionales y a las normas europeas.
- En caso de instalación en un condominio, es necesario consultar previamente con el administrador.

A continuación ofrecemos algunas indicaciones de carácter general que, de todas maneras, no sustituyen la consulta de las normas locales y no implican ninguna responsabilidad con respecto al trabajo del instalador.

## Control de la idoneidad del local de instalación

- El volumen del local debe ser superior a 72 m<sup>3</sup> (Windo 70 INT) 88 m<sup>3</sup> (Windo 90 INT) 90 m<sup>3</sup> (Windo 100 INT).
- No se admite la instalación en dormitorios, cuartos de baños o en locales con presencia de otro producto que absorba aire del mismo local para la combustión o en locales con atmósfera explosiva. Los eventuales ventiladores de extracción, si funcionan en el mismo local o espacio donde está instalado el producto, pueden causar problemas de tiro.
- En Italia, comprobar las compatibilidades de acuerdo con UNI 10683 y UNI 7129 en presencia de productos de gas.
- El pavimento debe poder soportar el peso de la chimenea y de los accesorios.



Instalar el producto de tal forma que se pueda garantizar un fácil acceso para la limpieza del producto y del sistema de chimenea.



Lineas eléctricas

En las paredes y en los techos comprendidos en el área de encaje del hogar no deben estar presentes líneas eléctricas.

### **Protección frente al calor y distancias de seguridad**

Todas las superficies del edificio adyacentes a la chimenea deberán estar protegidas contra el recalentamiento.

Las medidas de aislamiento que deben adoptarse dependen del tipo de superficies presentes.

Verificar en las características técnicas del sistema de chimenea las distancias de seguridad que hay que respetar en presencia de materiales combustibles y el tipo de material aislante que se debe utilizar.

El aparato debe instalarse de acuerdo con las siguientes condiciones de seguridad:

<b>Windo 70 INT</b>
Réves = 50 Lado = 200 Frente = 1900

<b>Windo 90 INT</b>
Réves = 250 Lado = 250 Frente = 2050

<b>Windo 100 INT</b>
Réves = 100 Lado = 200 Frente = 1900

## SISTEMA CHIMENEA

### (Canal de humos, conducto de humos y cono de chimenea)

Este capítulo está redactado según las normas europeas EN 13384, EN 1443, EN 1856, EN 1457. El instalador debe tener en cuenta las antedichas y cualquier otra posible norma local. El presente manual no debe considerarse sustitutivo de las normas vigentes.

La chimenea debe estar conectada a un adecuado sistema de descarga de humos que garantice la evacuación en total seguridad de los humos producidos por la combustión.

Antes de colocar la chimenea, es necesario comprobar que el conducto de humos sea adecuado.

### CANAL DE HUMOS, CONDUCTO DE HUMOS

El canal de humos (tubo que conecta la boca de salida de humos del hogar con la confluencia del conducto de humos) y el conducto de humos deben, además de los otros requisitos de cumplimiento de las normas:

- recibir la descarga de un único producto (no se admiten descargas de varios productos a la vez)
- tener un trazado predominantemente vertical
- no presentar ningún tramo en contrapendiente
- tener una sección interna preferentemente circular y con una relación entre los lados inferior a 1,5.
- terminar en el techo, con su adecuado cono de chimenea: está prohibido descargar directamente en la pared o en espacios cerrados, incluso si están al aire libre
- estar fabricados con materiales con clase de reacción al fuego A1 de acuerdo con UNI EN 13501 o con norma nacional similar
- estar debidamente certificados, con adecuada placa de chimenea si son metálicos
- mantener la sección inicial



El dimensionamiento del sistema de chimenea debe ser llevado a cabo por un profesional, en el cumplimiento de las normas vigentes.

**EL CANAL DE HUMOS**

- si es metálico debe poseer el marcado CE (EN 1856-2) o normativa nacional similar;
- no puede ser de material metálico flexible
- para controlar el flujo, se aconseja una válvula de mariposa en caso de tiro superior a 25 Pa

**EL CONDUCTO DE HUMOS:**

- debe tener un tiro capaz de crear una depresión que, idealmente, se sitúe entorno a los 12 Pa. Los tiros inferiores pueden provocar fugas de humo en caso de apertura de la puerta; los valores superiores tienden a generar una combustión rápida con disminución del rendimiento
- debe estar correctamente dimensionado para satisfacer la evacuación de humos (EN 13384-1)
- estar preferentemente cohibentado, de acero con sección interna circular. Si es rectangular, los cantos interiores deberán tener un radio no inferior a 20 mm y con una relación entre las dimensiones internas  $< 1,5$
- tener normalmente una altura mínima de 3-4 metros
- mantener la sección constante
- ser impermeable y aislado térmicamente para garantizar el tiro
- prever, de ser posible, una cámara de recogida para el material no quemado y para las posibles condensaciones.
- ser al menos de categoría T400, con adecuada resistencia al fuego de hollín
- Si es preexistente, debe limpiarse para evitar riesgos de incendio.

**EL CONO DE CHIMENEA**

- debe ser de tipo antiviento
- tener una sección interna equivalente a la del conducto de humos y una sección de paso de los humos de salida igual al doble de la interna del conducto de humos
- en caso de conductos de humos emparejados (que es mejor que disten entre sí como mínimo 2 m), el cono de chimenea del conducto de humos que recibe la descarga del producto de combustible sólido o el del piso más alto deberá superar al otro en altura de al menos 50 cm
- debe superar la zona de reflujo
- debe permitir el mantenimiento de la chimenea



**ENCENDER EL PRODUCTO  
SÓLO CON EL REFRACTARIO  
MONTADO.**



La infiltración de agua de condensación a través del humero se debe evitar en absoluto.

Se puede colocar una junta anticondensación: consultar con el técnico. Los daños causados por el agua de condensación están excluidos de la garantía.

**TOMA EXTERIOR DEL AIRE DE COMBUSTIÓN**

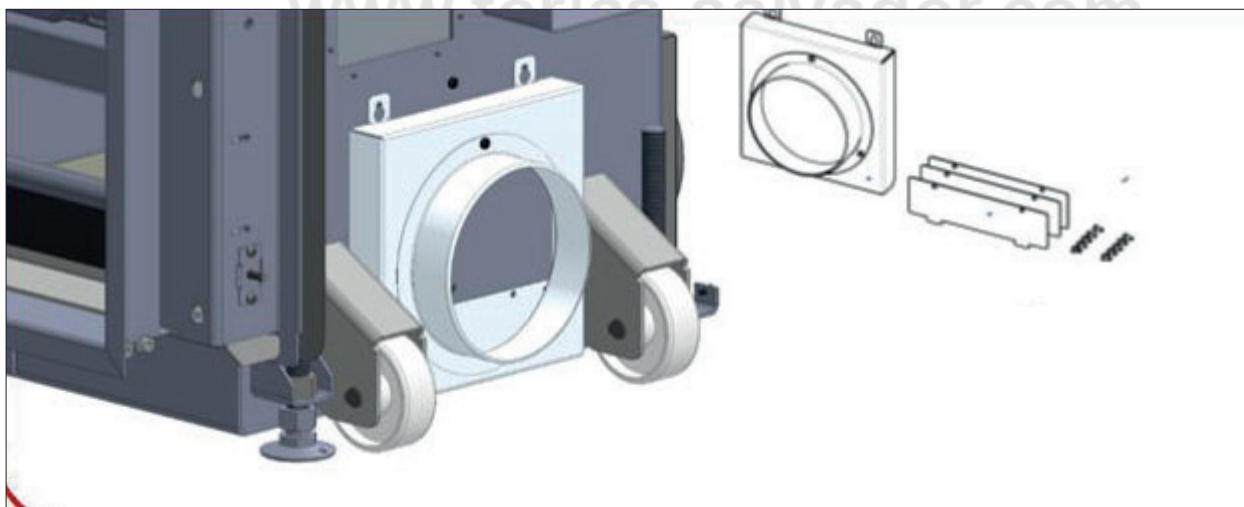
Para reintegrar el oxígeno quemado durante el funcionamiento, es necesario prever una toma de aire adecuada conforme a las normas locales  $200 \text{ cm}^2$

La toma de aire puede estar, siempre que se respeten las normas locales, en el exterior o en locales adecuados no puestos en depresión.

El revestimiento debe tener la rejilla al nivel del suelo para permitir el flujo del aire de combustión hacia el producto.

**OPCIÓN**

Kit para conexión directa de la toma de aire de combustión.



### WINDO N sin kit de ventilación

El aire ambiente entra en la estructura por los orificios

en la parte inferior del revestimiento de la chimenea.

(1)

Los orificios del revestimiento de la chimenea

vienen cerrados; se abren quitando los diafragmas troquelados para permitir el paso del aire ambiente.

El aire ambiente se calienta, sube por convección a lo largo de la cámara de aire posterior del hogar y sale

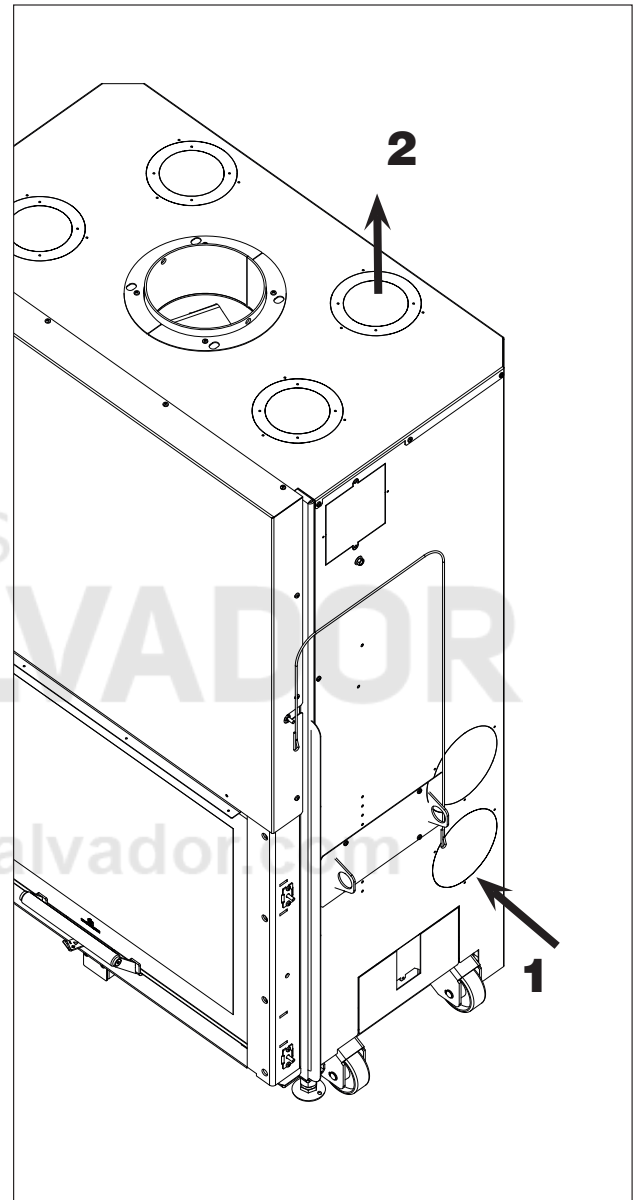
caliente por las bocas de la tapa del revestimiento. (2)

El aire caliente producido por la chimenea se introduce en los locales a calefaccionar a través de la boca de envío conectada al orificio en la tapa del revestimiento de aluminio  $\varnothing$  14 cm.

La longitud de la canalización depende del aislamiento y del uso del producto.



Es indispensable garantizar el retorno del aire al local de la chimenea a través de rejillas en la parte inferior de las paredes o hendiduras en las puertas.



### Kit de canalización del aire en versión natural

Están disponibles kits de canalización del aire caliente, preguntar al vendedor.

El aire caliente producido por la chimenea se introduce en los locales a calefaccionar a través de las bocas de impulsión conectadas al orificio en la tapa del revestimiento con tubos de aluminio  $\varnothing$  14 cm. Es indispensable garantizar el retorno del aire al local de la chimenea a través de rejillas en la parte inferior de las paredes o hendiduras en las puertas.

Es importante que el recorrido de los tubos sea lo más rectilíneo posible. Los tubos de aluminio se pueden cubrir con tambuchos o vigas falsas, o se pueden empotrar en la mampostería; en cualquier caso, es indispensable aislarlos muy bien.

La longitud de la canalización depende del aislamiento y del uso del producto.

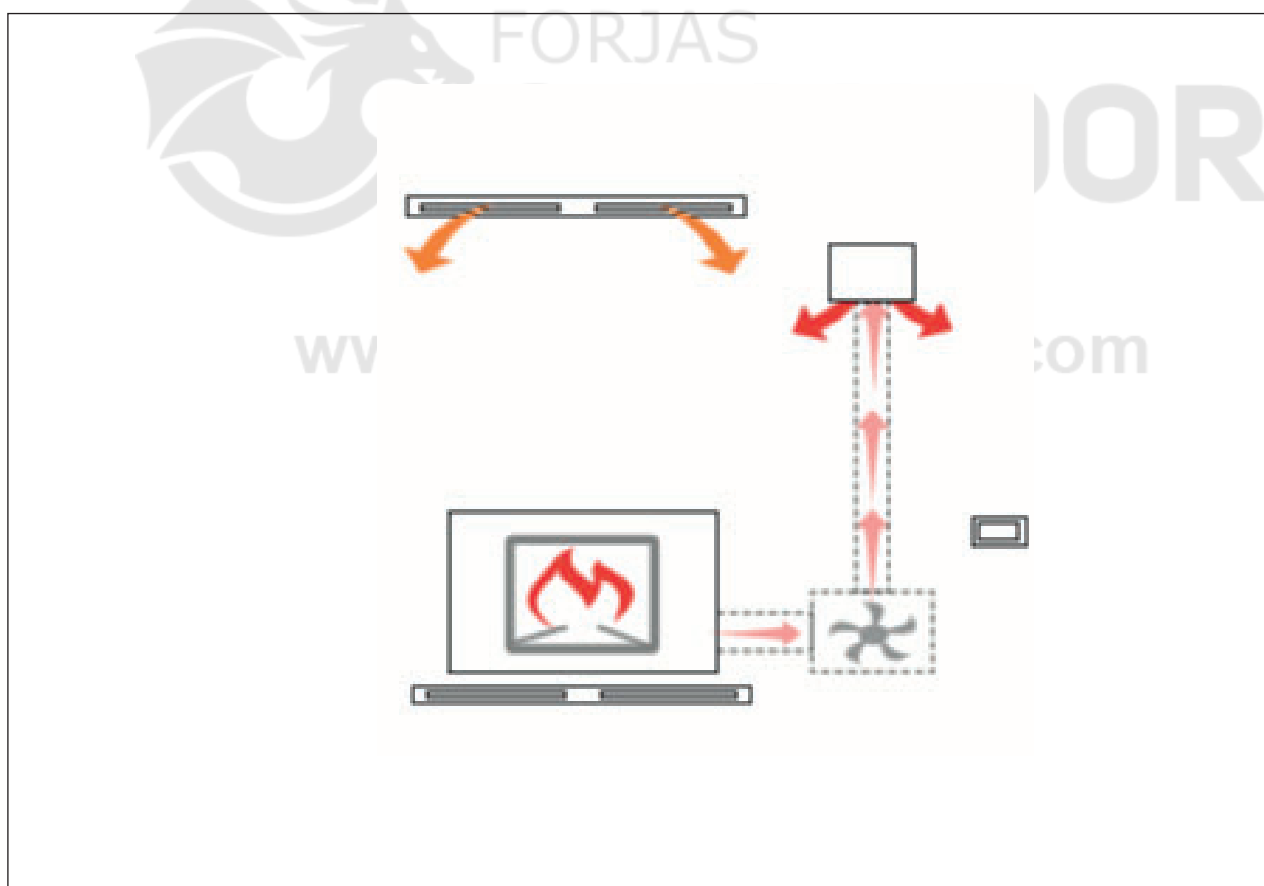
PARA LOS MODELOS VENTILADOS, CONECTAR SIEMPRE EL PRODUCTO DE FORMA SEGURA A UN CONTACTO DE TIERRA, EN EL CUMPLIMIENTO DE LAS NORMAS VIGENTES.

Ver más detalles en las instrucciones de montaje adjuntas al kit.

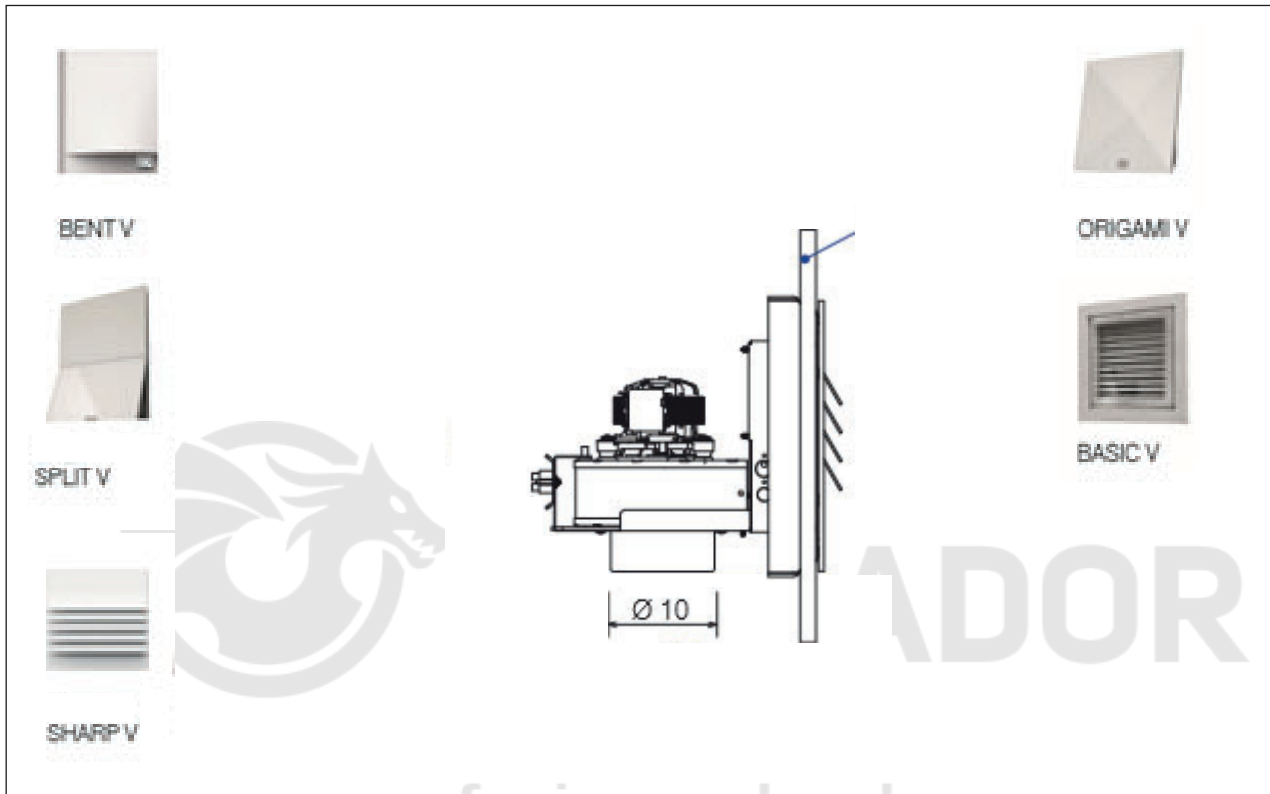
### - Kit Air Diffuser

Las bocas no están incluidas en el Kit Air Diffuser: se pueden elegir entre aquellas puestas a disposición por el revendedor.

La regulación se efectúa mediante una unidad de control y un mando a distancia.

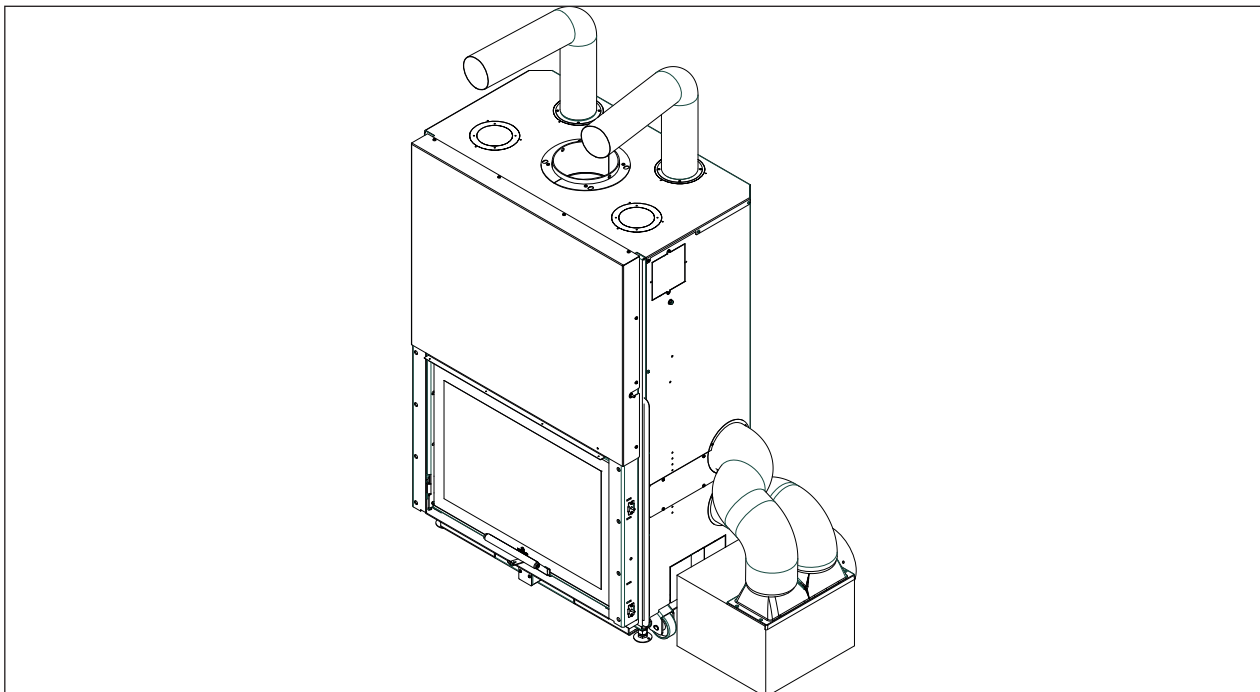


**- Bocas ventiladas**



www.forjas-salvador.com

**- Kit de ventilación lateral**



En el kit se incluyen: caja de aire, ventilador, regulador electrónico, racor de 2 salidas, 2 racores r2 (tubo para toma de aire externa combinable: Ø 14 cód. 76790).  
 Funcionamiento automático, puesta en marcha manual, sonda de temperatura y mando a distancia



## Revestimientos, contracampanas y aireaciones

Revestir el producto sólo después de las siguientes operaciones:

- conexión del producto a la salida de los humos y a la toma de aire
- verificación del calentamiento del producto
- verificación de la nivelación del producto.



Verificar el funcionamiento del producto antes de revestirlo.

En especial, verificar:

- Guías
- Cableados

El instalador debe seguir todas las normas de buena instalación y adoptar todas las precauciones necesarias contra el recalentamiento e incendio.

En particular:

- para la realización del zócalo por debajo del umbral es necesario prever una hendidura para el paso del aire de recirculación del ambiente;
- la posibilidad de inspección y sustitución de los ventiladores, en caso de instalación del Kit Air Diffuser;
- las partes de madera deben estar protegidas por paneles ignífugos y deben estar distanciadas al menos 1 cm del hogar con el fin de permitir un flujo de aire suficiente para prevenir la acumulación de calor. La contracampana se puede realizar con paneles ignífugos de cartón yeso o placas de yeso; la realización debe incluir el montaje del kit de canalización del aire caliente como se indicó más arriba.

Es conveniente airear el interior de la contracampana aprovechando el flujo de aire que entra por abajo (espacio entre la puerta y la viga) y que saldrá por convección a través de la rejilla en la parte superior, permitiendo la recuperación de calor y evitando recalentamientos excesivos.

Además, se deben tener en consideración las normas vigentes en cada país en materia de "aislamiento, acabados, revestimientos y recomendaciones de seguridad".

## Bocas de compensation

Es imprescindible instalarlas frontalmente: una debajo y la otra por encima de la boca del hogar. No se suministran con el producto.



**ENCENDER EL PRODUCTO  
SÓLO CON EL REFRACTARIO  
MONTADO.**

**PARA INSTALADORES**

Regulación de la fluidez (aflojar o endurecer) del deslizamiento de la puerta mediante los tornillos, tal y como se puede ver en la foto adjunta.



www.forjas-salvador.com

**MARCO PERFIL BOCA NEGRO (OPTIONAL)**

El marco de contorno de la boca es opcional.  
Sirve para compensar el espacio que se crea entre la estructura de la chimenea y el revestimiento.

Dimensiones internas:

Windo 70 INT: cm 72x55h

Windo 90 INT: cm 92x71h

Windo 100 INT: cm 102x55h

**PLANTILLA PARA CONTRACAMFANA:**

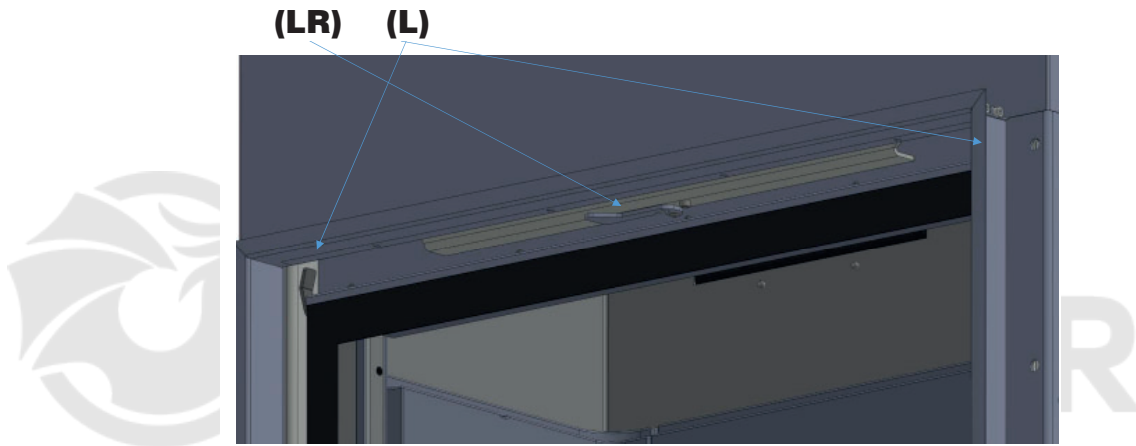
Opción para colocar antes del acabado del revestimiento, marco de apoyo para éste.

[www.forjas-salvador.com](http://www.forjas-salvador.com)

- **PUERTA CORREDERA VERTICAL Y BASCULANTE PARA LA LIMPIEZA**

La palanca **(LR)** de desbloqueo de la puerta se encuentra en la parte superior de la puerta;

Las palancas **(L)** para la apertura basculante están a la derecha y a la izquierda de la puerta.



www.forjas-salvador.com

- **APERTURA PUERTA CORREDERA VERTICAL (BLOQUEA LA PALANCA LR ARRIBA)**

Utilizar el tirador (mano fría amovible), se puede fijar con los tornillos.

- **APERTURA CON PUERTA PROYECTANTE**

Para la apertura basculante, orientar las palancas **L** a la derecha y a la izquierda de la puerta



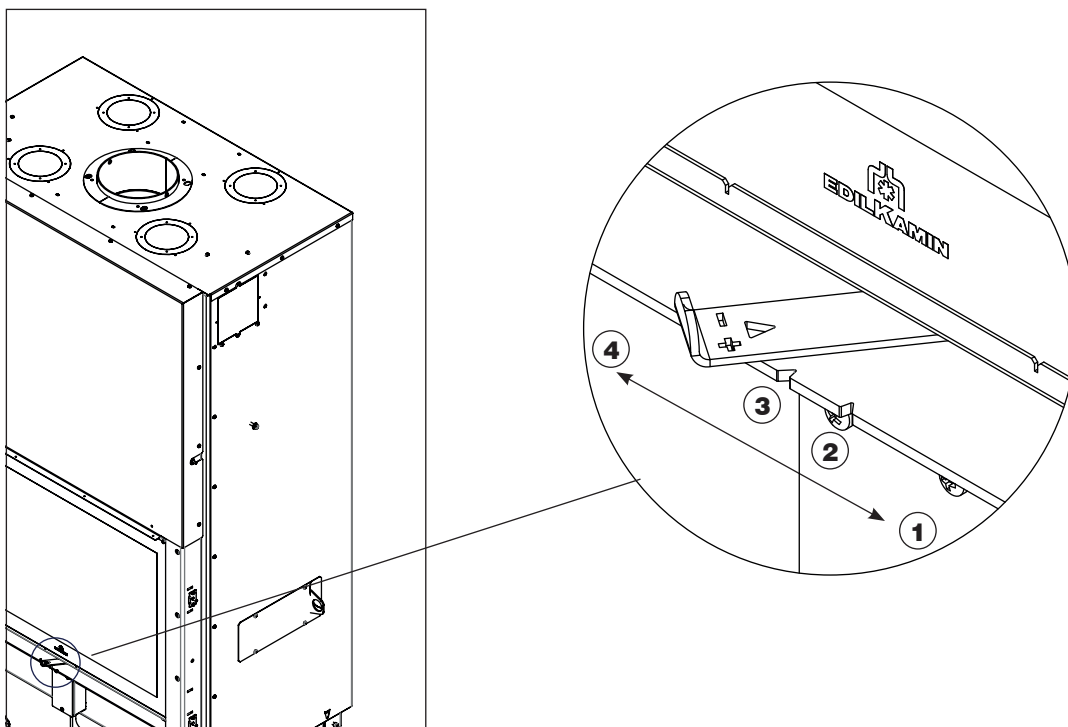
**REGULACIÓN DEL AIRE**

Para aportar un mayor o menor flujo de aire de combustión y post-combustión a la cámara de combustión, mover la palanca de regulación del aire.

La regulación se efectúa mediante la palanca siguiendo la indicación \* y - .

Descripción	Efecto
<b>Posición 1</b> Encendido / potencia	Aire primario enviado totalmente al hogar más aire turbo (todo a la dcha.)
<b>Posición 2</b> intermedia	Aire primario totalmente abierto
<b>Posición 3</b>	Aire primario a mitad
<b>Posición 4</b> Mantenimiento de las brasas	Sólo aire post-combustión. Todos los pasos para el aire de combustión primaria están cerrados. (todos a IZQUIERDA)

www.forjas-salvador.com



## COMBUSTIBLE

La chimenea está diseñada para quemar troncos de leña o troncos de serrín.

Utilizar troncos de leña seca (humedad máx. 20%)

El uso de leña húmeda ensucia el producto y el conducto de humos, conlleva riesgo de humo y un rendimiento inferior al declarado.

Cada tipo de madera posee características diferentes que afectan también al rendimiento de la combustión. Los datos que figuran en este manual se refieren a la leña utilizada durante la certificación. En general, la leña puede tener un poder calorífico de hasta 4,5 kWh/kg, mientras que la leña recién cortada tiene un poder calorífico entorno a 2 kWh/kg. En general, se recomienda la madera de haya, de olmo o, en todo caso, leña de clase A1 de acuerdo con UNI EN ISO 17225-5

Prestar atención al uso prolongado de leña rica de aceites aromáticos (ej. eucalipto). Puede deteriorar los componentes de fundición.

Utilizar las cantidades de leña aconsejadas.

Una sobrecarga provoca recalentamiento con los consiguientes daños:

posible deformación de las partes internas; posibles alteraciones irreversibles del color de la pintura de las partes metálicas por las que ni Edilkamin ni el revendedor podrán responder.

Por respeto del medio ambiente y por seguridad, NO quemar, entre otras co-sas: plástico, madera barnizada, carbón, desperdicios de corteza. No usar la chimenea como incinerador. El uso de dichos combustibles conlleva también la expiración de la garantía.

PARA OBTENER LA POTENCIA NOMINAL, SEGUIR LAS INDICACIONES EN LA PÁGINA DE LAS CARACTERÍSTICAS TÉCNICAS

## Fases para el primer encendido

- Asegurarse de haber leído y entendido el contenido de este manual
- Eliminar todos los componentes inflamables (manuales, etiquetas, etc.) del producto. En particular, quitar las eventuales etiquetas del cristal. Si se fundiesen, dañarían el vidrio de forma irreversible.

Para el encendido inicial del hogar, utilizar siempre los troncos de leña más pequeños. Utilizar los troncos de leña más grandes para reavivar el fuego. Colocar siempre la leña en el fondo del hogar, casi en contacto con la pared trasera del mismo, de manera que aunque resbale no entre en contacto con el vidrio.

## NOTE

Durante los primeros encendidos se pueden apreciar ligeros olores a pintura que desaparecerán en breve tiempo.

## Encendido con hogar frío

1. Comprobar que el lecho de ceniza existente no sea demasiado alto. Si el lecho de ceniza es demasiado alto existe el peligro de que al abrir la puerta del hogar para añadir leña, caigan fragmentos de brasa fuera del hogar.

2. Colocar la palanca de regulación de la válvula del aire en la posición de "apertura total". El aire para la combustión llegará de forma intensiva a la leña en el hogar, para alcanzar rápidamente una buena combustión.

3. Colocar la leña en el hogar sin exagerar con la cantidad. Colocar entre los troncos de leña una pastilla de encendido y encender. No utilizar nunca materiales como gasolina, alcohol y similares para encender.

4. Llegados a este punto, cerrar la puerta y supervisar el fuego por unos minutos. Si el fuego se apagase, abrir lentamente la puerta, volver a colocar otra pastilla de encendido entre los troncos y volver a encender.

## Alimentación con hogar caliente

Cuándo hay que añadir leña? Cuando el combustible se ha consumido casi todo y quedan solo brasas. Con el guante, abrir lentamente (para evitar la formación de remolinos que pueden causar la salida de humos) la puerta. Añadir la cantidad de leña deseada en el hogar, colocándola sobre las brasas existente (dentro de los límites de cantidad indicados en la tabla técnica).

El funcionamiento de la chimenea cambia con el tiro del conducto de humos y de la regulación de la válvula del aire de combustión

## Funcionamiento con bajo tiro inicial

Para aspirar el aire para la combustión y para descargar los humos, el hogar requiere el tiro ejercido por el conducto de humos. Si el tiro es débil, encender inicialmente un fuego de "arranque" utilizando material de encendido de pequeñas dimensiones. Una vez restablecido el tiro correcto, será posible introducir el combustible.

Como todos los productos, la chimenea de leña se recalienta y se enfría durante las varias fases. Esto conlleva dilataciones que son normales. Estas dilataciones pueden provocar ligeros ruidos de asentamiento que no constituyen un motivo de reclamación.



Utilizar siempre el guante para tocar las partes calientes. Evitar el contacto directo con las partes calientes.

**DILATACIONES**

Como todos los productos, durante las distintas fases el producto de leña se calienta y se enfría.

Esto comporta dilataciones normales.

Estas dilataciones pueden originar leves ruidos de asentamiento que no pueden constituir motivo de reclamación.

**OLORES**

Con los primeros encendidos, puede ocurrir que durante unos instantes se desprenda olor de pintura..

**NOTAS SOBRE LOS MATERIALES REFRACTARIOS**

Los materiales refractarios internos están diseñados para resistir al uso normal.

Su limpieza está garantizada por una buena combustión. Los principales daños sufridos por los materiales refractarios se deben a:

- golpes accidentales
- uso de pastillas de encendido no ecológicas
- cargas de leña superiores a las recomendadas
- uso de combustibles distintos de los recomendados

Ni Edilkamin ni el revendedor responderán por daños debidos a las antedichas circunstancias

Los elementos refractarios negros están esmaltados, por lo que tienen un efecto craquelado y opaco que no hay que considerar como un defecto.

### Limpieza del vidrio FRÍO

**Abrir el producto con la apertura proyectante, como se ha indicado anteriormente (desbloquear las palancas a los lados del cristal).**

Para la limpieza del vidrio se pueden utilizar productos específicos (véase nuestro catálogo Glasskamin). No rociar el producto sobre las partes barnizadas o las juntas de la puerta. Como alternativa al producto, se puede usar un paño impregnado con un poco de ceniza blanca y una hoja de periódico (diario). Prestar atención a que no haya elementos abrasivos en la ceniza que puedan rayar el vidrio.



La vitrocerámica instalada en los productos tiene una resistencia al calor de aproximadamente 750°C y se ensaya y controla antes y después del montaje para verificar la presencia de grietas, burbujas y ampollas. El vidrio, a pesar de su elevada resistencia a la temperatura, es un elemento frágil y por tanto se aconseja manipular la puerta con cuidado, sin golpearla ni forzarla. El vidrio, al ser un elemento no elástico, puede romperse.

### Limpieza de las partes exteriores

El revestimiento debe limpiarse sin utilizar detergentes agresivos.

No mojar con agua fría cuando el revestimiento está caliente ya que el choque térmico podría provocar daños.

### Limpieza del conducto de humos

Debe efectuarse antes de la temporada de uso y cada vez que se observe en el interior la formación de una capa de hollín y brea, sustancia fácilmente inflamable. Las incrustaciones, en presencia de elevadas temperaturas y de chispas, pueden incendiarse con graves consecuencias tanto para el conducto de humos como para la vivienda. Se aconseja, por tanto, efectuar la limpieza al menos una vez al año. Verificar la normativa local.

### Eliminación de las cenizas (sólo con el hogar apagado y frío)

Hay cajón.

Retire la rejilla para cenizas **(G)** y retire la bandeja **(V)**. Retirar las cenizas SOLO EN FRÍO.

Guardar las cenizas sólo en recipientes no combustibles; recordar que las brasas residuales pueden encenderse aun pasadas las 24 horas desde la última combustión.

**MANTENIMIENTO ESTACIONAL a cargo del técnico “patentado”**

Consiste en la limpieza general interna y externa.

Recordamos la necesidad de mantenimiento estacional por parte de un técnico habilitado según las disposiciones nacionales y locales.

**Si el aparato se utiliza muy a menudo, se recomienda realizar la limpieza del canal y del conducto de paso de los humos cada 3 meses.**

La chimenea se debe limpiar al menos una vez al año (verificar la normativa nacional al respecto).

Si se omiten el control y la limpieza regulares, aumenta la probabilidad de incendio del sombrero de la chimenea.

**REPARACIONES**

Dirigirse sólo a centros de asistencia técnica / distribuidores Edilkamin patentados. Los datos de los centros de asistencia técnica (CAT) Edilkamin y de los distribuidores concertados y patentados se encuentran SÓLO en [www.edilkamin.com](http://www.edilkamin.com)

**PERÍODO DE INACTIVIDAD ESTIVAL**

Mientras el aparato no se utilice, dejar cerradas las puertas y las tapas.

En zonas particularmente húmedas se podría optar por desconectar la toma de aire y la conexión de los humos.

**REPUESTOS**

Para pedir repuestos contactar con el distribuidor o el técnico. Los datos de los centros de asistencia técnica (CAT) Edilkamin y de los distribuidores concertados y patentados se encuentran SÓLO en [www.edilkamin.com](http://www.edilkamin.com)

El uso de componentes no originales origina riesgos para el aparato y exime a Edilkamin de cualquier responsabilidad en caso de daños. Además, implica la pérdida de vigencia de la garantía por manipulación.” Prohibida cualquier modificación no autorizada.

**ELIMINACIÓN**

Al final de su vida útil, el aparato se debe eliminar de conformidad con las normas vigentes.

**EN CASO DE INCONVENIENTES****1) En caso de fuga de humo de la boca del hogar, comprobar si:**

La instalación es correcta (canal de humos, conducto de humos, cono de chimenea; toma de aire). La leña utilizada está seca, la puerta se ha abierto demasiado rápido

**2) En el caso de que la combustión sea incontrolada, comprobar si:**

Las juntas de estanqueidad de la puerta del hogar están en buen estado. La puerta del hogar está bien cerrada.

**3) En el caso de que el vidrio se ensucie rápidamente, comprobar si:**

La leña utilizada está seca. Sin embargo, hay que considerar que después de algunas horas de funcionamiento es normal que en el cristal se forme una ligera capa de hollín.

**4) En caso de fuego en el conducto de humos** o de necesidad de apagar de repente el fuego en la chimenea:

- si es posible obrar en condiciones de seguridad, retirar las cenizas y las brasas con utensilios y contenedores metálicos que deberá tocar exclusivamente con un guante ignífugo
- intervención de las autoridades en caso de incendio

**5) En caso de olores, comprobar si:**

Se trata del primer encendido: en tal caso, un olor de pintura es normal.

Si el producto está sucio o polvoriento

**Si no se consiguen resolver los inconvenientes, contactar con el revendedor o, en países donde estén presentes, con el Centro de Asistencia Técnica autorizado. Podrán responder bajo garantía solo en caso de defecto constatado del producto.**

**ELIMINACIÓN**

Al final de la vida útil, proceder con el producto según la normativa vigente.



[www.forjas-salvador.com](http://www.forjas-salvador.com)



**EDILKAMIN**  
TECNOLOGIA DEL FUOCO

[www.edilkamin.com](http://www.edilkamin.com)