

DOVRE 2575 3-CARAS



[Ver más información online](#)

INSTALLATIEVOORSCHRIFTEN EN GEBRUIKSAANWIJZING
INSTALLATION INSTRUCTIONS AND OPERATING MANUAL
INSTALLATION ET MODE D'EMPLOI
EINBAUANLEITUNG UND GEBRAUCHSANWEISUNG
INSTRUCCIONES DE INSTALACIÓN Y USO
ISTRUZIONI PER L'INSTALLAZIONE E L'USO

HOUTKACHEL
WOOD STOVE
POELE A BOIS
HOLZ-FEUERSTÄTTE
ESTUFA DE LEÑA
STUFA A LEGNA



Inbouwhaard 2175CBS, 2176CBS, 2175CBS3, 2576CBS en 2575CBS3



Inhoudsopgave

Inleiding	3
Conformiteitsverklaring	3
Veiligheid	4
Installatiecondities	4
Algemeen.....	4
Schoorsteen.....	4
Ventilatie van de ruimte.....	5
Vloer en wanden.....	6
Productbeschrijving.....	6
Installatie	7
Voorbereiding.....	7
Buitenluchtaansluiting toepassen.....	8
Inbouwen in een nieuwe schouw.....	8
Gebruik	11
Eerste gebruik.....	11
Brandstof.....	11
Aanmaken.....	11
Stoken met hout.....	12
Regeling van de verbrandingslucht.....	12
Doven van het vuur.....	13
Ontassen.....	13
Nevel en mist.....	14
Eventuele problemen.....	14
Onderhoud	14
Schoorsteen.....	14
Schoonmaken en ander regelmatig.....	14
onderhoud.....	14
Bijlage 1: Technische gegevens	17
Bijlage 2: Afmetingen	18
Bijlage 3: Afstand tot brandbaar materiaal ..	23
Bijlage 4: Diagnoseschema	24
Index	25

Inleiding

Geachte gebruiker,
Met de aankoop van dit verwarmingstoestel van DOVRE heeft u gekozen voor een kwaliteitsproduct. Dit product maakt deel uit van een nieuwe generatie energiezuinige en milieuvriendelijke verwarmingstoestellen. Deze toestellen maken optimaal gebruik van zowel convectiewarmte als stralingswarmte.

- ▶ Uw DOVRE toestel is geproduceerd met de modernste productiemiddelen. Mocht er onverhoopt toch iets mankeren aan uw toestel, dan kunt u altijd een beroep doen op de DOVRE service.
- ▶ Het toestel mag niet gewijzigd worden; gebruik steeds originele onderdelen.
- ▶ Het toestel is bedoeld voor plaatsing in een woonruimte. Het moet hermetisch worden aangesloten op een goedwerkende schoorsteen.
- ▶ Wij adviseren u het toestel te laten installeren door een bevoegd installateur.
- ▶ DOVRE kan niet aansprakelijk worden gesteld worden voor problemen of schade door een onjuiste installatie.
- ▶ Bij installatie en gebruik moeten de hierna beschreven veiligheidsvoorschriften in acht worden genomen.

In deze handleiding leest u hoe u het DOVRE verwarmingstoestel op een veilige manier installeert, gebruikt en onderhoudt. Als u aanvullende informatie of technische gegevens wilt of een installatieprobleem heeft, neemt u dan eerst contact op met uw leverancier.

© 2012 DOVRE NV

Conformiteitsverklaring



Notified body: 2013

Hierbij verklaart

Dovre nv, Nijverheidsstraat 18 B-2381 Weelde,

dat de inbouwhaarden van de 2175-serie, de 2575-serie, de 2176-serie en de 2576-serie conform EN 13229 geproduceerd worden.

Weelde 20-05-2008

T. Gehem

In het kader van een continue productverbetering, kunnen specificaties van het geleverde toestel afwijken van de beschrijving in deze brochure, zonder voorafgaande kennisgeving.


DOVRE N.V.

Nijverheidsstraat 18 Tel : +32 (0) 14 65 91 91
B-2381 Weelde Fax : +32 (0) 14 65 90 09
België E-mail : info@dovre.be



Veiligheid

-  Let op! Alle veiligheidsvoorschriften moeten strikt worden nageleefd.
-  Lees aandachtig de instructies voor installatie, gebruik en onderhoud voordat u het toestel in gebruik neemt.
-  Het toestel moet worden geïnstalleerd overeenkomstig de wetgeving en voorschriften van uw land.
-  Alle lokale bepalingen en de bepalingen die betrekking hebben op nationale en Europese normen moeten worden nageleefd bij het installeren van het toestel.
-  Lees de instructies voor installatie, gebruik en onderhoud die met het toestel zijn meegeleverd.
-  Laat het toestel bij voorkeur installeren door een bevoegd installateur. Deze is op de hoogte van de geldende bepalingen en voorschriften.
-  Het toestel is ontworpen voor verwarmingsdoeleinden. Alle oppervlaktes, inclusief het glas en de aansluitbuis kunnen zeer heet worden (meer dan 100°C)! Gebruik voor de bediening een koude hand of een hittebestendige handschoen.
-  Plaats geen gordijnen, kleren, wasgoed of andere brandbare materialen bovenop of in de nabijheid van het toestel.
-  Gebruik tijdens het gebruik van uw toestel geen licht ontvlambare of explosieve stoffen in de nabijheid van het toestel.
-  Voorkom schoorsteenbrand door regelmatig de betreffende schoorsteen te laten reinigen. Stook het toestel nooit met open deur.
-  Bij schoorsteenbrand: sluit de luchtinlaten van het toestel en waarschuw de brandweer.
-  Als het glas van het toestel is gebroken of gebarsten, moet dit glas worden vervangen voordat u het toestel opnieuw in gebruik neemt.

-  Zorg voor voldoende ventilatie van de ruimte waar het toestel wordt geplaatst. Bij onvoldoende ventilatie vindt onvolledige verbranding plaats, waardoor zich giftige gassen in de ruimte kunnen verspreiden. Zie het hoofdstuk "Installatiecondities" voor meer informatie over ventilatie.


Installatiecondities

Algemeen


- ▶ Het toestel moet worden aangesloten op een goed werkende schoorsteen.
- ▶ Voor de aansluitmaten: zie de bijlage "Technische gegevens".
- ▶ Informeer bij de brandweer en/of verzekeringsmaatschappij naar eventuele specifieke vereisten en voorschriften.

Schoorsteen

De schoorsteen is nodig voor:

- ▶ Het afvoeren van de verbrandingsgassen door natuurlijke trek.
 -  De warme lucht in de schoorsteen is lichter dan de buitenlucht en stijgt daarom omhoog.
- ▶ Het aanzuigen van lucht, nodig voor de verbranding van de brandstof in het toestel.

Een niet goed werkende schoorsteen kan tijdens het openen van de deur rookterugslag geven. Schade ontstaan door rookterugslag is uitgesloten van garantie.

-  Sluit niet meerdere toestellen (bijvoorbeeld ook nog een centraleverwarmingsetel) op dezelfde schoorsteen aan, tenzij lokale of nationale regelgeving hierin voorziet.

Vraag uw installateur om advies over de schoorsteen. Raadpleeg de Europese norm EN13384 voor een juiste berekening van de schoorsteen.

De schoorsteen moet aan de volgende **voorwaarden** voldoen:

- ▶ De schoorsteen moet gemaakt zijn van vuurvast materiaal, bij voorkeur keramiek of roestvrij staal.



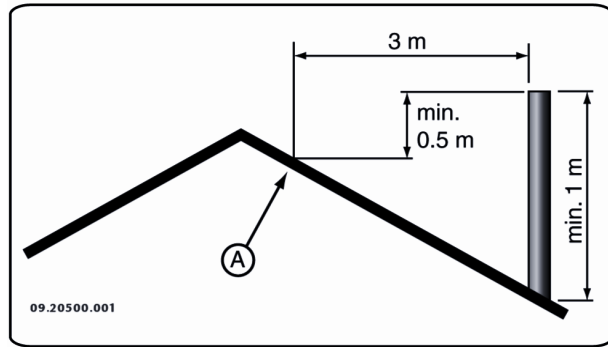
- ▶ De schoorsteen moet luchtdicht en goed gereinigd zijn en voldoende trek garanderen.

i Een trek/onderdruk van 15 - 20 Pa tijdens normale belasting is ideaal.

- ▶ De schoorsteen moet - vertrekkend van de uitgang van het toestel - zo verticaal mogelijk lopen. Richtingsveranderingen en horizontale stukken verstoren de afvoer van verbrandingsgassen en veroorzaken mogelijk roetophoping.
- ▶ De binnenmaten mogen niet te groot zijn, om te voorkomen dat de verbrandingsgassen te sterk afkoelen waardoor de trek minder wordt.
- ▶ De schoorsteen moet bij voorkeur dezelfde diameter hebben als de aansluitkraag.

i Voor de nominale diameter: zie de bijlage "Technische gegevens". Als het rookkanaal goed is geïsoleerd, kan de diameter eventueel wat groter zijn (maximaal tweemaal de sectie van de aansluitkraag).

- ▶ De sectie (oppervlakte) van het rookkanaal moet constant zijn. Verwijdingen en (vooral) vernauwingen verstoren de afvoer van verbrandingsgassen.
- ▶ Bij toepassing van een regenkap/afvoerkap op de schoorsteen: let erop dat de kap niet de uitmondning van de schoorsteen vernauwt en dat de kap niet de afvoer van verbrandingsgassen belemmert.
- ▶ De schoorsteen moet uitmonden in een zone die niet wordt verstoord door omliggende gebouwen, vlakbijstaande bomen of andere hindernissen.
- ▶ Het schoorsteengedeelte buiten de woning moet geïsoleerd zijn.
- ▶ De schoorsteen moet minimaal 4 meter hoog zijn.
- ▶ Als vuistregel geldt: 60 cm boven de nok van het dak.
- ▶ Als de nok van het dak meer dan 3 meter is verwijderd van de schoorsteen: houd de maten aan die in de volgende figuur zijn aangegeven. A = het hoogste punt van het dak binnen een afstand van 3 meter.



Ventilatie van de ruimte

Voor een goede verbranding heeft het toestel lucht (zuurstof) nodig. Die lucht wordt via regelbare luchtinlaten aangevoerd vanuit de ruimte waar het toestel is geplaatst.



Bij onvoldoende ventilatie vindt onvolledige verbranding plaats, waardoor zich giftige gassen in de ruimte kunnen verspreiden.

Een vuistregel is dat de luchttoevoer 5,5 cm²/kW moet zijn. Extra ventilatie is nodig:

- ▶ Als het toestel in een ruimte staat die goed is geïsoleerd.
- ▶ Als er mechanische ventilatie is, bv een centraal afzuigstelsysteem of een afzuigkap in een open keuken.

U kunt voor extra ventilatie zorgen door een ventilatierooster in de buitenmuur te laten plaatsen.

Zorg dat andere luchtverbruikende apparaten (zoals een wasdroger, ander verwarmingstoestel of badkamerventilator) een eigen buitenluchtaanvoer hebben, of zijn uitgeschakeld wanneer u het toestel stookt.



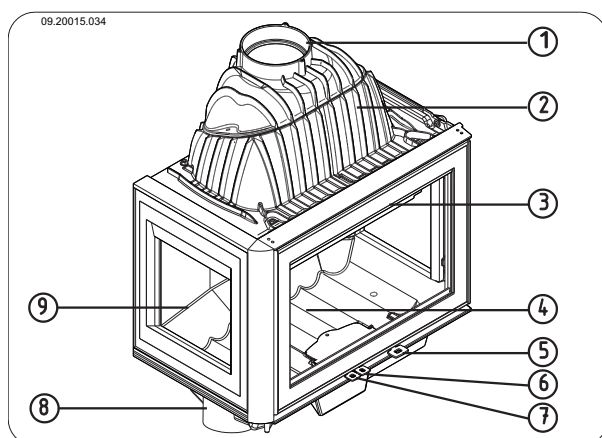
U kunt het toestel ook aansluiten op buitenluchtaanvoer. Hiervoor is een aansluitset meegeleverd. Extra ventilatie is dan niet nodig.

Vloer en wanden

De vloer waarop het toestel wordt geplaatst, moet voldoende draagvermogen hebben. Voor het gewicht van het toestel: zie de bijlage "Technische gegevens".

- ⚠ In de vloer onder het toestel en in de wanden rond het toestel mogen zich geen elektrische leidingen bevinden.
- ⚠ Onder het toestel moeten alle brandbare materialen verwijderd zijn of beschermd zijn met minimaal 6 cm betonplaat en 10 cm isolatie.
- ⚠ Brandbare wanden grenzend aan het toestel moeten beschermd worden met minimaal 10 cm stenen wand en 10 cm isolatie.
- ⚠ Bescherm niet-brandbare wanden grenzend aan het toestel met minimaal 2,5 cm isolatie ter voorkoming van scheurvorming.
- ⚠ Bescherm een brandbare vloer door middel van een onbrandbare vloerplaat tegen warmte-uitstraling en eventueel uitvallende assen. Zie de bijlage "Afstand tot brandbaar materiaal".
- ⚠ Zorg voor voldoende afstand tussen het toestel en brandbare materialen zoals meubels.
- ⚠ Zorg voor voldoende ventilatie rondom brandbare materialen zoals een sierbalk. Zie bijlage "Afstand tot brandbaar materiaal".
- ⚠ Een vloerkleed moet minimaal 80 cm van het vuur verwijderd zijn.
- ⚠ Plaats geen brandbare materialen binnen 50 cm van de eventuele convectie-uitlaatopeningen.

Productbeschrijving



Dovre®

1. Aansluitkraag
2. Rookvang
3. Deur
4. Stookbodem
5. Grendel
6. Primaire luchtschuif
7. Secundaire luchtschuif
8. Aansluiting buitenlucht
9. Zijglas (alleen voor de modellen 2175CBS3 en 2575CBS3)

Kenmerken van het toestel

- ▶ Het toestel wordt geleverd met een handschoen ter bescherming van uw hand.
- ▶ De draairichting van de deur kan gewijzigd worden. Het toestel wordt geleverd met een linksdraaiende deur. Voor een rechtsdraaiende deur is een optioneel verkrijgbare grendelstang nodig. De instructies voor het wijzigen van de draairichting worden met deze grendelstang meegeleverd.
- ▶ Het toestel wordt geleverd met een aansluitset voor de buitenluchttoevoer.

Aanvullend kenmerk modellen 2175 en 2176

- ▶ De modellen zijn voorzien van een aansluitkraag die de mogelijkheid biedt tot zowel een verticale aansluiting als een aansluiting onder een hoek van 45°.

Aanvullend kenmerk modellen 2176 en 2576

- ▶ De modellen zijn voorzien van een uitneembare aslade.

Aanvullend kenmerk modellen 2175CBS3 en 2575CBS3

- ▶ De modellen worden standaard geleverd in een 3-zijdig glasuitvoering en kunnen worden omgebouwd naar een 2-zijdig glasuitvoering met links of rechts een glaszijde. U kunt het andere zijglas vervangen door een dicht gietijzeren

zijpaneel. Het zijpaneel is optioneel verkrijgbaar. De instructies voor de ombouw van het toestel van zijglas naar gietijzeren zijpaneel worden met het paneel meegeleverd.

Installatie

Vorbereiding

- ▶ Controleer het toestel onmiddellijk bij ontvangst op (transport)schade en eventuele gebreken.

⚠ Als u (transport)schade of gebreken hebt geconstateerd, neem het toestel dan niet in gebruik en stel de leverancier op de hoogte.

- ▶ Verwijder de demontabele onderdelen (vuurvaste binnenplaten, stookbodem, vuurkorf, asluik en aslade) uit het toestel voordat u het toestel gaat installeren.

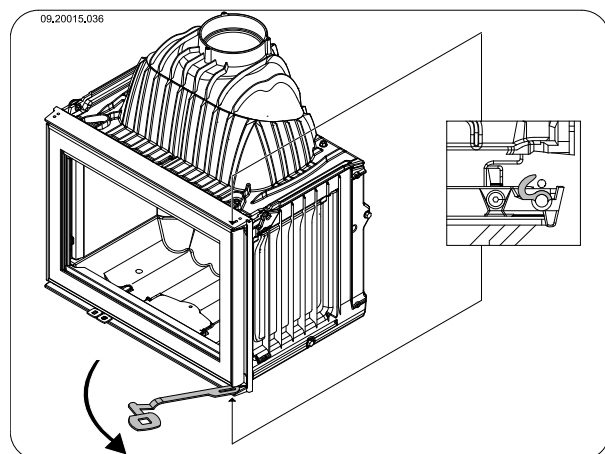
i Door de demontabele onderdelen te verwijderen, kunt u het toestel gemakkelijker verplaatsen en beschadiging voorkomen.

⚠ Let bij het verwijderen van demontabele onderdelen op hun oorspronkelijke positie, om ze later weer op de juiste plaats te kunnen aanbrengen.

Vuurvaste binnenplaten verwijderen

Verwijder de vuurvaste binnenplaten in de juiste volgorde volgens onderstaande instructies:

1. Open de deur door de grendel naar buiten te draaien en de deur te ontgrendelen; zie volgende figuur.



2. Neem eerst de binnenplaten aan de beide zijanten uit het toestel. Bij de modellen 2175CBS3 en 2575CBS3 in de uitvoering met het zijglas, zijn deze binnenplaten afwezig.
3. Neem de binnenplaten die zich links en rechts aan de achterzijde bevinden uit het toestel.
4. Neem de binnenplaat die zich in het midden van de achterzijde bevindt uit het toestel.

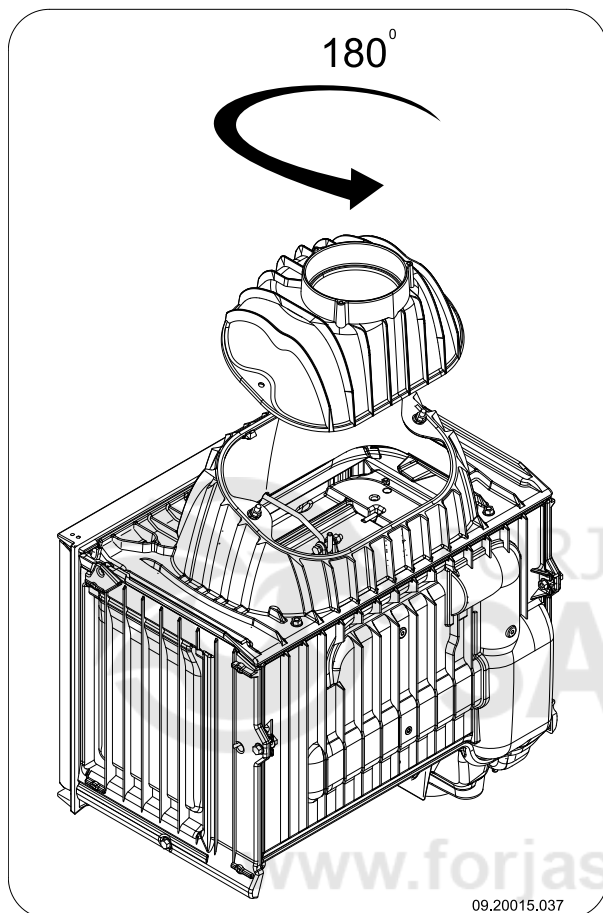
i Gietijzeren binnenplaten beschermen de verbrandingskamer en geven warmte door aan de omgeving.

Richting van de aansluitkraag wijzigen

Als u in plaats van een verticale aansluiting een aansluiting onder een hoek van 45° wilt, bijvoorbeeld omdat het de aansluiting op een bestaand rookgasafvoerkanaal vereenvoudigt, moet u de aansluitkraag 180° draaien; zie de volgende twee figuren.

1. Maak de verbinding tussen de aansluitkraag en de rookvang los door de twee moeren M8 los te draaien.
2. Til de aansluitkraag van de twee bouten.
3. Draai de aansluitkraag 180° en plaats de aansluitkraag terug op de rookvang.
4. Maak de boutverbinding tussen de aansluitkraag en de rookvang door de twee moeren M8 vast te draaien.
5. Gebruik kachelkit voor de afdichting tussen de aansluitkraag en de rookvang.

i De kachelkit is **niet** meegeleverd met het toestel.



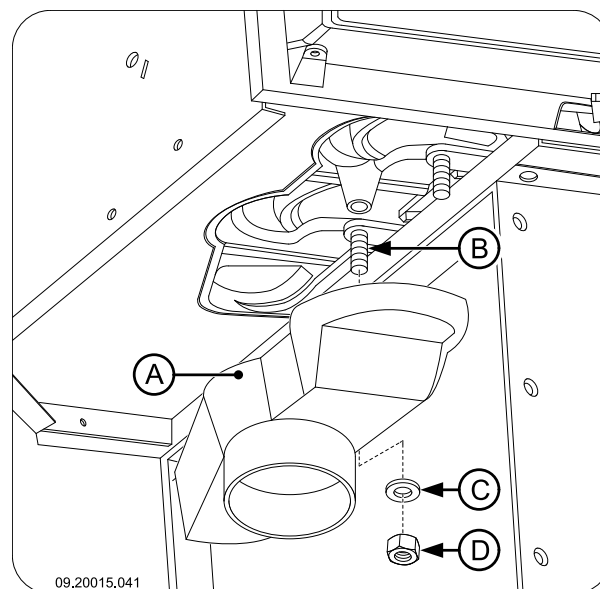
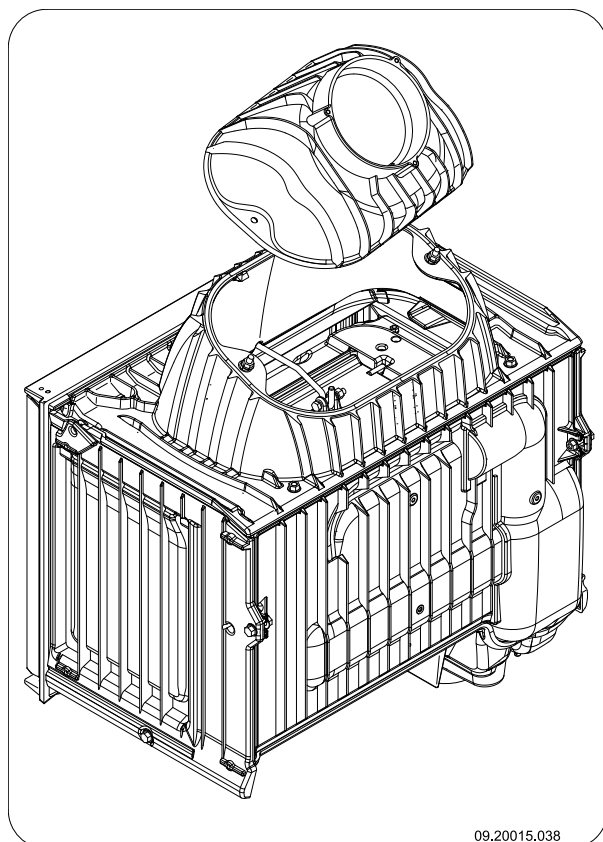
Buitenluchtaansluiting toepassen

Als het toestel wordt geplaatst in een ruimte die onvoldoende is geventileerd, kunt u de aansluitset voor het aanvoeren van buitenlucht op het toestel aansluiten.

De luchtaanvoerbuis heeft een diameter van 100 mm. Bij toepassing van een gladde buis mag deze buis maximaal 12 meter lang zijn. Bij gebruik van hulpstukken zoals bochten moet u per hulpstuk de maximale lengte (12 meter) met 1 meter verminderen.

Buitenluchtaansluiting via de wand of de vloer en de aansluitkraag

1. Maak een aansluitgat in de wand of vloer (raadpleeg Bijlage 2, "Afmetingen", voor een geschikte positie van het aansluitgat).
2. Sluit de luchtaanluitbuis hermetisch af op de muur.
3. Monteer de aansluitkraag (A) op het draadeind M6 (B) met behulp van de moer (D) en de sluitring (C); zie volgende figuur.



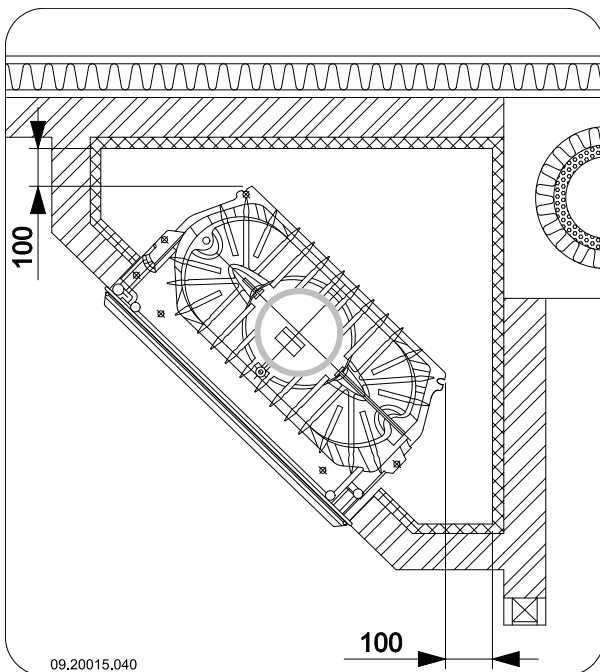
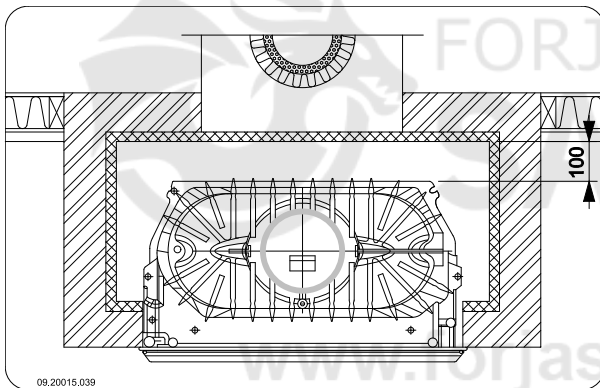
Inbouwen in een nieuwe schouw

De installatie van de inbouwhaard bestaat uit twee onderdelen:

- ▶ De plaatsing en aansluiting van de inbouwhaard
- ▶ De schouw rond de inbouwhaard opbouwen.

Inbouwhaard plaatsen en aansluiten

1. Zet het toestel op de juiste hoogte, vlak en waterpas.
2. Zorg dat tussen de bestaande wanden, voorzien van de benodigde isolatie (zie het hoofdstuk "Installatiecondities"), en de achterkant van het toestel 100 mm vrije afstand is; zie de volgende twee figuren.



3. Sluit het toestel hermetisch aan op de schoorsteen.

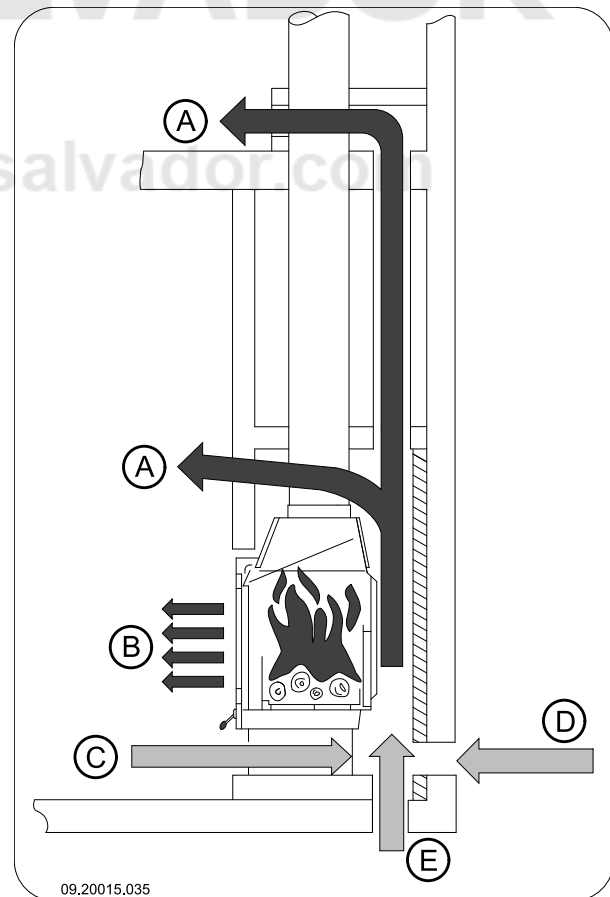
4. Controleer de trek in de schoorsteen en de afdichting van de aansluiting op het rookgasafvoerkanaal door een klein hevig proefvuur te maken van krantenpapier en droog dun hout.

⚠ Wacht bij nieuw metselwerk tot het metselwerk voldoende droog is.

5. Bij buitenluchtaansluiting: sluit de aanvoer van buitenlucht aan op de aansluitset die u op het toestel hebt gemonteerd.

Opbouw van de schouw

In de schouw maakt u de convectieruimte. In deze ruimte moet lucht vrij kunnen bewegen. Er moet lucht aangezogen kunnen worden voor de verbranding en de door de inbouwhaard verwarmde lucht (de convectielucht) moet vrij de te verwarmen ruimte in kunnen stromen; zie volgende figuur



- A convectieluchtstroom
- B warmtestraling
- C luchtaanvoer vanuit de te verwarmen ruimte
- D buitenluchtaanvoer via de wand
- E buitenluchtaanvoer via de vloer

Volg bij de bouw van de schouw de volgende voorschriften voor de convectieruimte:

- ▶ De bovenzijde van de convectieruimte moet luchtdicht afgesloten zijn met een afsluitplaat van onbrandbaar en hittebestendig materiaal.
- ▶ De afsluitplaat moet waterpas liggen en minimaal 30 cm onder de rookgasopening in het plafond geplaatst zijn.
- ▶ Voor de toevoer van omgevingslucht moeten aan de onderzijde van de schouw luchtinlaatroosters geplaatst zijn. De minimale luchtinlaatopening is 250 cm². Als de ruimte onvoldoende is geventileerd, moet u zorgen voor aanvoer van buitenlucht door middel van de meegeleverde buitenluchtaansluitingsset of een optionele luchtklepset met regelknop.
- ▶ Aan de bovenzijde van de schouw en vlak onder de afsluitplaat moeten luchtuitlaatroosters geplaatst zijn. De minimale luchtuitlaatopening is 500 cm².

i De inlaatroosters en de uitlaatroosters zijn optioneel verkrijgbaar.

! Gebruik in de convectieruimte geen brandbaar materiaal en voorkom de werking van warmtebruggen bij het gebruik van warmtegeleidende materialen.

Volg onderstaande instructie bij de opbouw van de schouw:

1. Metsel de voet van de haard en plaats in dit metselwerk de luchtinlaatroosters.
 - !** U kunt de luchtinlaatroosters aan alle kanten van de voet plaatsen.
 - !** Zorg dat de deur van de haard vrij over het plateau van de haard kan draaien.
2. Metsel de haard verder op tot aan de rookvang.
 - !** Zorg dat er altijd 2 mm speling blijft tussen de inbouwhaard en metselwerk om de warmteuitzetting van de inbouwhaard op te vangen.
3. Bekleed desgewenst de binnenzijde van de convectieruimte met reflecterend isolatiemateriaal.

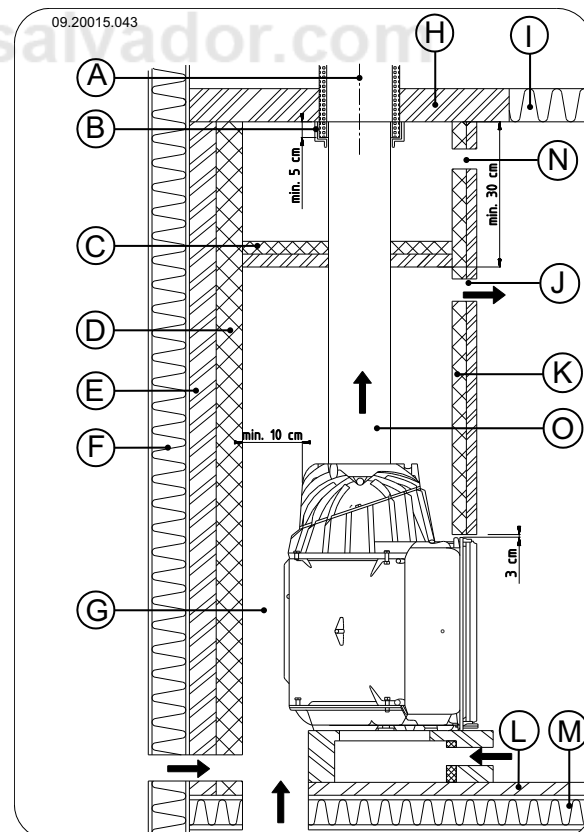
i Extra bekleding van de convectieruimte voorkomt onnodige warmteuitstraling naar mogelijke buitenmuren en/of naast gelegen ruimtes. Het voorkomt ook aantasting van de spouwmuurisolatie.

4. Metsel de schouw verder af tot aan de rookgasopening in het plafond.

! De inbouwhaard mag niet het metselwerk dragen. Gebruik een ondersteuning zoals een draagijzer. Laat tussen de ondersteuning en het toestel minimaal 3 mm speling.

5. Sluit de convectieruimte af met de afsluitplaat.
6. Plaats onder de afsluitplaat de luchtuitlaatroosters.
7. Maak boven de afsluitplaat een opening om eventuele drukopbouw te voorkomen.

De volgende figuur geeft een voorbeeld van de plaatsing van een inbouwhaard in een schouw die volgens bovenstaande instructies en voorschriften is gebouwd.




A Schoorsteen
B Afdichtstuk

- C Afdekplaat
- D Isolatie 10 cm
- E Onbrandbare muur min. 10cm (bv. gasbeton)
- F Brandbare muur
- G Convectieruimte
- H Onbrandbaar plafond
- I Brandbaar plafond
- J Uitlaat convectielucht
- K Isolatie
- L Onbrandbare vloer
- M Brandbare vloer
- N Opening ter voorkoming van drukopbouw
- O Aansluitbuis

Afwerking

1. Plaats alle gedemonteerde onderdelen op de juiste plaats terug in het toestel.
2. Zorg dat de nieuw gebouwde schouw voldoende droog is, voordat u gaat stoken.

 Laat het toestel nooit branden zonder de vuurvaste binnenplaten.

Het toestel is nu klaar voor gebruik.

Gebruik

Eerste gebruik

Wanneer u het toestel voor het eerst gebruikt, stook het dan enkele uren flink door. Hierdoor zal de hittebestendige lak uitharden. Hierbij kan wel wat rook en geurhinder ontstaan. Zet eventueel in de ruimte waar het toestel staat de ramen en deuren even open.

Brandstof

Dit toestel is alleen geschikt voor het stoken van natuurlijk hout; gezaagd en gekloofd en voldoende droog.

Gebruik geen andere brandstoffen, want die kunnen leiden tot ernstige schade aan het toestel.

De volgende brandstoffen mag u niet gebruiken omdat zij het milieu vervuilen, en omdat zij het toestel en de schoorsteen sterk vervuilen waardoor schoorsteenbrand kan ontstaan:

- ▶ Behandeld hout, zoals sloophout, geverfd hout, geïmpregneerd hout, verduurzaamd hout, multiplex en spaanplaat.
- ▶ Kunststof, oud papier en huishoudelijk afval.

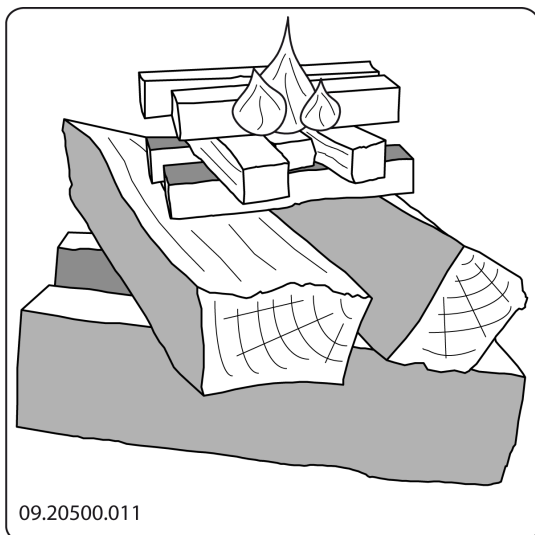
Hout

- ▶ Gebruik bij voorkeur hard loofhout zoals eik, beuk, berk en fruitbomenhout. Dit hout brandt langzaam met rustige vlammen. Naaldhout bevat meer hars, brandt sneller en geeft meer vonken.
- ▶ Gebruik gedroogd hout met een vochtpercentage van maximaal 20%. Hiervoor moet het hout minstens 2 jaar zijn gedroogd.
- ▶ Zaag het hout op maat en klief het als het nog vers is. Vers hout kliëft gemakkelijker en gekloven hout droogt beter. Bewaar het hout onder een afdek waar de wind vrij spel heeft.
- ▶ Gebruik geen nat hout. Nat hout geeft geen warmte omdat alle energie gaat zitten in het verdampen van vocht. Dit geeft veel rook en roetaanslag op de deur van het toestel en in de schoorsteen. De waterdamp condenseert in het toestel en kan langs naden uit het toestel lekken en zwarte vlekken op de vloer geven. De waterdamp kan ook in de schoorsteen condenseren en creosoot vormen. Creosoot is zeer brandbaar en kan schoorsteenbrand veroorzaken.

Aanmaken

U kunt controleren of de schoorsteen voldoende trek heeft door boven de vlamplaat een prop krantenpapier aan te steken. Bij een koude schoorsteen is er vaak onvoldoende trek in de schoorsteen en kan er rook in de kamer komen. Door het toestel op de hier beschreven manier aan te maken, voorkomt u dit probleem.

1. Stapel twee lagen middelgrote houtblokken kruislings op elkaar.
2. Stapel bovenop de houtblokken twee lagen aanmaakhoutjes kruislings op elkaar.
3. Leg een aanmaakblokje tussen de onderste laag aanmaakhoutjes en steek het aanmaakblokje aan volgens de instructies op de verpakking.



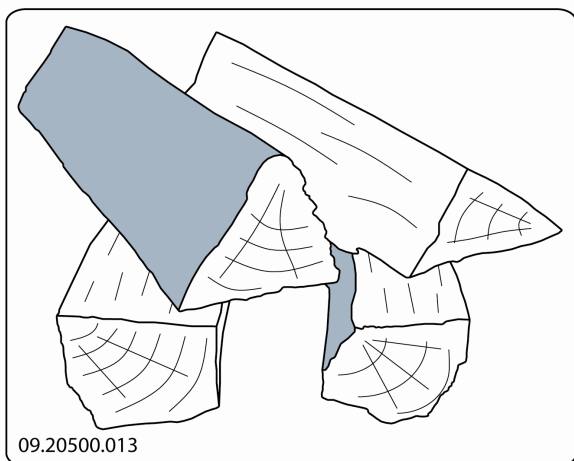
4. Sluit de deur van het toestel en zet de primaire luchtinlaat en de secundaire luchtinlaat van het toestel open; zie volgende figuur.
5. Laat het aanmaakvuur flink doorbranden totdat het een gloeiend houtskoolbed is geworden. Hierna kunt u een volgende vulling doen en het toestel gaan regelen; zie de paragraaf "Stoken met hout".

Stoken met hout

Nadat u de instructies voor het aanmaken hebt gevolgd:

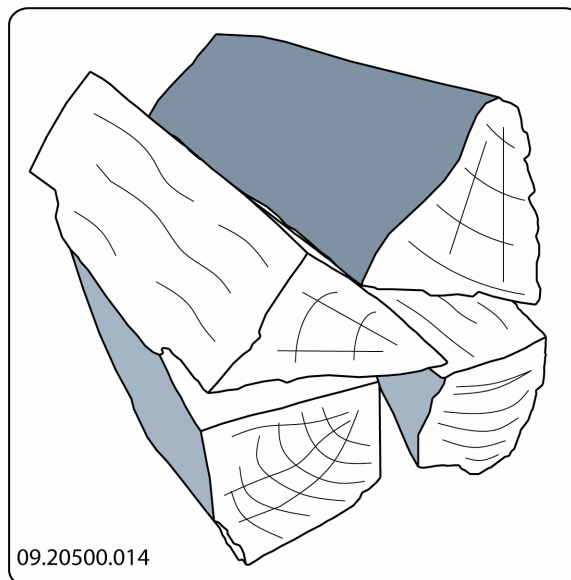
1. Open langzaam de deur van het toestel.
2. Verdeel het houtskoolbed gelijkmatig over de stookvloer.
3. Stapel enkele houtblokken op het houtskoolbed.

Losse stapeling



Bij een losse stapeling verbrandt het hout vlug omdat de zuurstof elk stuk hout gemakkelijk kan bereiken. Gebruik een losse stapeling als u kort wilt stoken.

Compacte stapeling



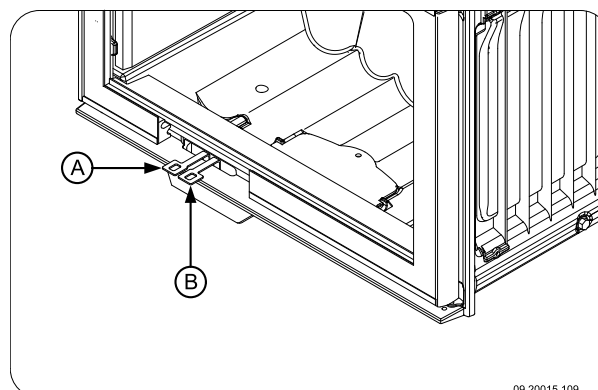
Bij een compacte stapeling verbrandt het hout langzamer omdat de zuurstof maar enkele stukken hout kan bereiken. Gebruik een compacte stapeling als u langer wilt stoken.

4. Sluit de deur van het toestel.
5. Sluit de primaire luchtinlaat en laat de secundaire luchtinlaat open staan.

 Vul het toestel voor maximaal een derde.

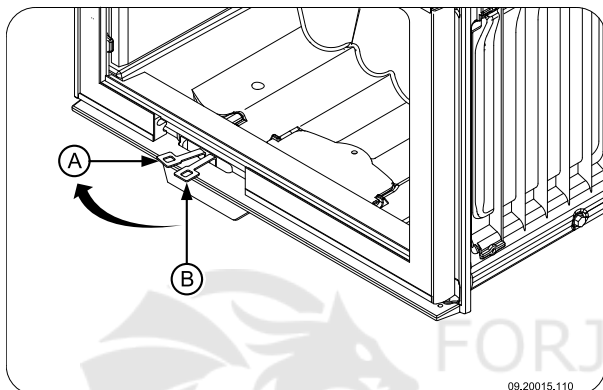
Regeling van de verbrandingslucht

Het toestel heeft diverse voorzieningen voor de luchtregeling (zie figuur).

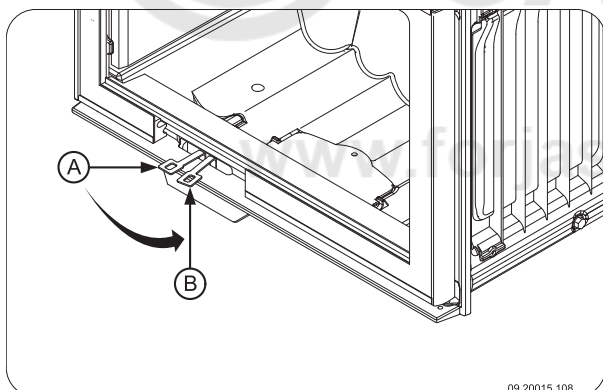


De primaire luchtschuif (A) regelt de lucht onder het rooster. De secundaire luchtschuif (B) regelt de lucht voor het glas (air-wash).

Draai de luchtschuif (A) naar links om de luchtschuif te openen; zie volgende figuur.





Draai de luchtschuif (B) naar rechts om de luchtschuif te openen; zie volgende figuur.




Het toestel is uitgevoerd met een dubbelwandige vlamplaat met permanente luchtopeningen die zorgen voor de naverbranding.

Adviezen

-  Stook nooit met open deur.
-  Stook het toestel regelmatig flink door.

Als u langdurig op lage stand stookt, kan zich in de schoorsteen een afzetting vormen van teer en creosoot. Teer en creosoot zijn zeer brandbaar. Als de afzetting van deze stoffen te groot wordt, kan bij een plotselinge hoge temperatuur een schoorsteenbrand ontstaan. Door regelmatig flink doorstoken, verdwijnen eventuele afzettingen van teer en creosoot. Daarnaast kan zich bij te laag stoken teer

afzetten op de ruit en deur van het toestel. Bij een milde buitentemperatuur is het dus beter om het toestel een paar uur intens te laten branden, dan lange tijd laag te stoken.

- ▶ Regel de luchttoevoer met de secundaire luchtinlaat.
-  De secundaire luchtinlaat belucht niet alleen het vuur maar ook het glas, zodat het glas niet snel vervuult.
- ▶ Zet de primaire luchtinlaat tijdelijk open als de luchttoevoer via de secundaire luchtinlaat onvoldoende is of als u het vuur wilt aanwakkeren.
- ▶ Regelmatig een kleine hoeveelheid houtblokken bijvullen is beter dan veel houtblokken tegelijk.

Doven van het vuur

Vul geen brandstof bij en laat de kachel gewoon uitgaan. Als een vuur wordt getemperd door de luchttoevoer te verminderen, komen schadelijke stoffen vrij. Laat daarom het vuur vanzelf uitbranden. Houd toezicht op het vuur totdat het goed is gedoofd. Als het vuur volledig is gedoofd kunnen alle luchtschuiven worden gesloten.


Ontassen

Na het stoken van hout blijft een relatief kleine hoeveelheid as over. Dit asbed is een goede isolator voor de stookbodem en geeft een betere verbranding. Laat daarom gerust een dun laagje as op de stookbodem liggen.

De luchttoevoer door de stookbodem mag echter niet worden belemmerd en er mag zich geen as ophopen achter een gietijzeren binnenplaat. Verwijder daarom regelmatig de overtollige as.

As verwijderen bij de modellen 2175 en 2575

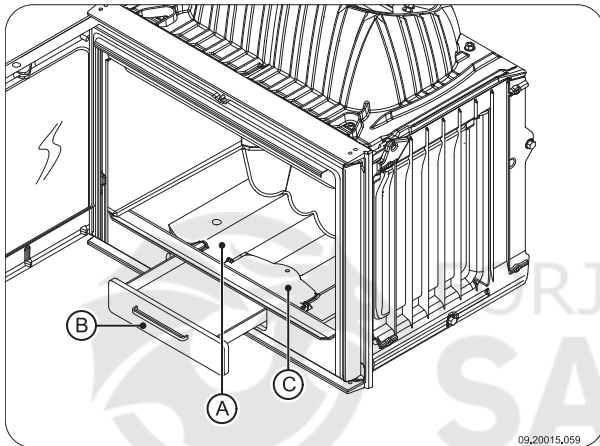
1. Open de deur van het toestel.
2. Schep de overtollige as uit het toestel of gebruik een speciale asstofzuiger om de overtollige as te verwijderen.

-  Gebruik altijd een asstofzuiger; het gebruik van een gewone stofzuiger zonder speciale

aanpassing kan de gewone stofzuiger ernstig beschadigen.

3. Sluit de deur van het toestel.

As verwijderen bij de modellen 2176 en 2576



1. Open de deur van het toestel.
2. Gebruik het trekschepje om het ontassingsluik (C) in de stookbodem (A) te openen.
3. Schuif de overtollige as met het trekschepje door het ontassingsluik in de aslade (B) eronder.
4. Sluit het ontassingsluikje.
5. Verwijder de aslade (B) met behulp van de bijgeleverde handschoen en leeg de aslade.
6. Plaats de aslade terug en sluit de deur van het toestel.

Nevel en mist

Nevel en mist belemmeren de afvoer van rookgassen door de schoorsteen. Rook kan neerslaan en stankoverlast geven. Als het niet echt nodig is, kunt u bij nevel en mist beter niet stoken.

Eventuele problemen

Raadpleeg de bijlage "Diagnoseschema" om eventuele problemen bij het gebruik van het toestel op te lossen.

Onderhoud

Volg de onderhoudsinstructies in dit hoofdstuk om het toestel in goede staat te houden.



Schoorsteen

In veel landen bent u wettelijk verplicht de schoorsteen te laten controleren en onderhouden.

- ▶ Aan het begin van het stookseizoen: laat de schoorsteen vegen door een erkend schoorsteenveger.
- ▶ Tijdens het stookseizoen en nadat de schoorsteen lange tijd niet is gebruikt: laat de schoorsteen controleren op roet.
- ▶ Na afloop van het stookseizoen: sluit de schoorsteen af met een prop krantenpapier.

Schoonmaken en ander regelmatig onderhoud

 Maak het toestel niet schoon wanneer het nog warm is.

- ▶ Maak de buitenkant van het toestel schoon met een droge niet pluizende doek.


Na afloop van het stookseizoen kunt u de binnenkant van het toestel goed schoonmaken:


- ▶ Verwijder eventueel eerst de vuurvaste binnenplaten. Zie het hoofdstuk "Installatie" voor instructies voor het verwijderen en aanbrengen van binnenplaten.
- ▶ Maak eventueel de luchtaanvoerkanalen schoon.
- ▶ Verwijder de vlamplaat boven in het toestel en maak deze schoon.

Vuurvaste binnenplaten controleren

De vuurvaste binnenplaten zijn verbruiksonderdelen die aan slijtage onderhevig zijn. Controleer de binnenplaten regelmatig en vervang ze indien nodig.

- ▶ Zie het hoofdstuk "Installatie" voor instructies voor het verwijderen en aanbrengen van binnenplaten.

 De isolerende vermiculite binnenplaten kunnen haarscheuren gaan vertonen, maar dat heeft geen nadelig effect op hun werking.

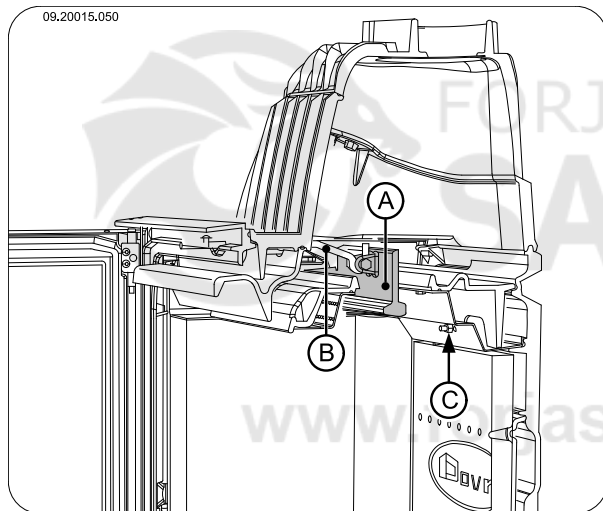
 Gietijzeren binnenplaten gaan lang mee als u regelmatig as verwijdert die zich mogelijk erachter ophoopt. Als opgehoopte as achter een gietijzeren plaat niet wordt verwijderd, kan

de plaat de warmte niet meer afgeven aan de omgeving en kan de plaat vervormen of scheuren.

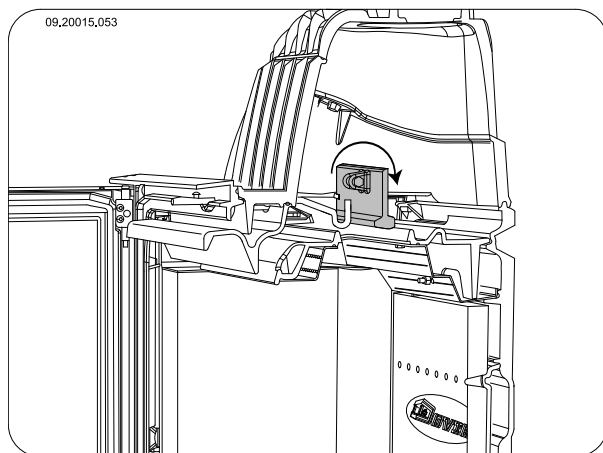
- ⚠ Laat het toestel nooit branden zonder de vuurvaste binnenplaten.

Klep en vlamplaat demonteren

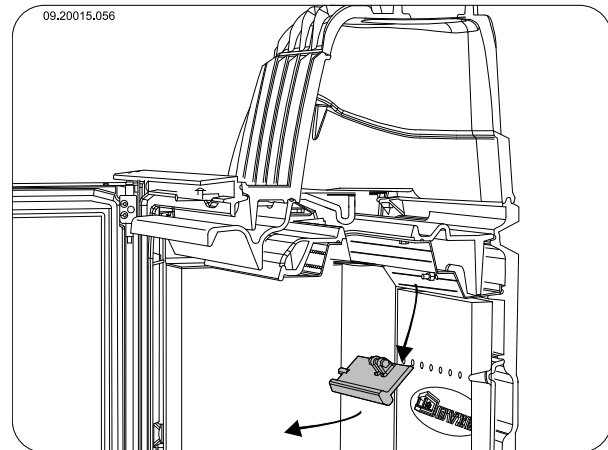
Zowel de klep als de vlamplaat zijn demontabel. De klep (A) is met de klepstang (B) verbonden aan de vlamplaat. De vlamplaat is met een boutverbinding (C) aan het toestel bevestigd; zie volgende figuur.



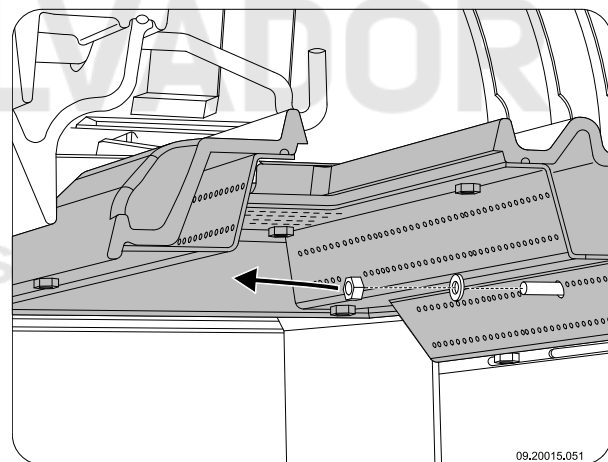
1. Til de klep (A) naar boven en verwijder de klepstang (B) van de klep. Kantel de klep naar de achterzijde van het toestel; zie volgende figuur.



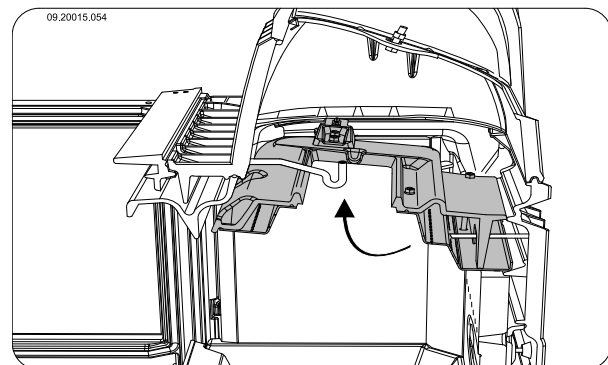
2. De klep is nu vrij. Neem de klep uit het toestel; zie volgende figuur.



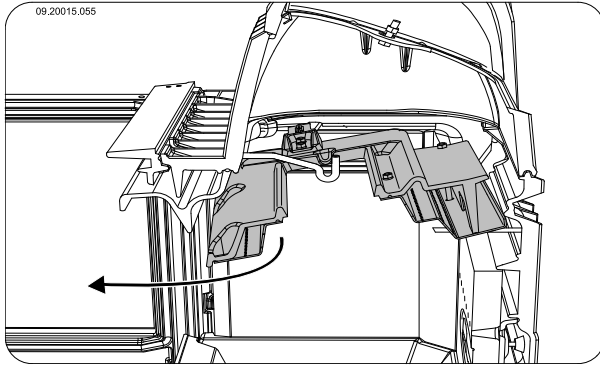
3. Om de vlamplaat te verwijderen moet eerst de boutverbinding (C) los geschroefd worden. Draai de moer los; zie volgende figuur.



4. Til de vlamplaat aan de voorkant op, trek de vlamplaat naar voren en schuif de vlamplaat van de bout; zie volgende figuur.



5. De vlamplaat is nu vrij. Neem de vlamplaat voorzichtig uit het toestel; zie volgende figuur.



- ⚠ Monteer voordat u het toestel in gebruik neemt de vlamplaat en de klep. Volg voor de montage van de klep en de vlamplaat bovenstaande instructies in omgekeerde volgorde.

Glas schoonmaken

Goed schoongemaakt glas neemt minder snel vuil op. Ga als volgt te werk:

1. Verwijder stof en loszittende roet met een droge doek.
 2. Maak het glas schoon met kachelruitenreiniger:
 - a. Breng kachelruitenreiniger aan op een keukenspons, wrijf het gehele glasoppervlak in en laat even inwerken.
 - b. Verwijder het vuil met een vochtige doek of keukenpapier.
 3. Maak het glas nogmaals schoon met een gewoon glasreinigingsproduct.
 4. Wrijf het glas schoon met een droge doek of keukenpapier.
- ▶ Gebruik geen schurende of bijtende producten om het glas schoon te maken.
 - ▶ Gebruik schoonmaakhandschoenen om uw handen te beschermen.

- ⚠ Als het glas van het toestel is gebroken of gebarsten, moet dit glas worden vervangen voordat u het toestel opnieuw in gebruik neemt.

- ⚠ Voorkom dat kachelruitenreiniger tussen het glas en de gietijzeren deur loopt.

Smeren

Hoewel gietijzer enigszins zelfsmarend is, moet u bewegende delen toch regelmatig smeren.

- ▶ Smeer de bewegende delen (zoals geleidersystemen, scharnierpenen, grendels en luchtschuiven) met hittevast vet dat verkrijgbaar is bij de vakhandel.

Afwerklaag bijwerken

Kleine lakbeschadigingen kunt u bijwerken met een spuitbus speciaal hittebestendige lak die verkrijgbaar is bij uw leverancier.

Afdichting controleren

- ▶ Controleer of het afdichtingskoord van de deur nog goed afsluit. Afdichtkoord verslijt en moet tijdig worden vervangen.
- ▶ Controleer het toestel op luchtlekken. Kit eventuele kieren dicht met kachelkit.

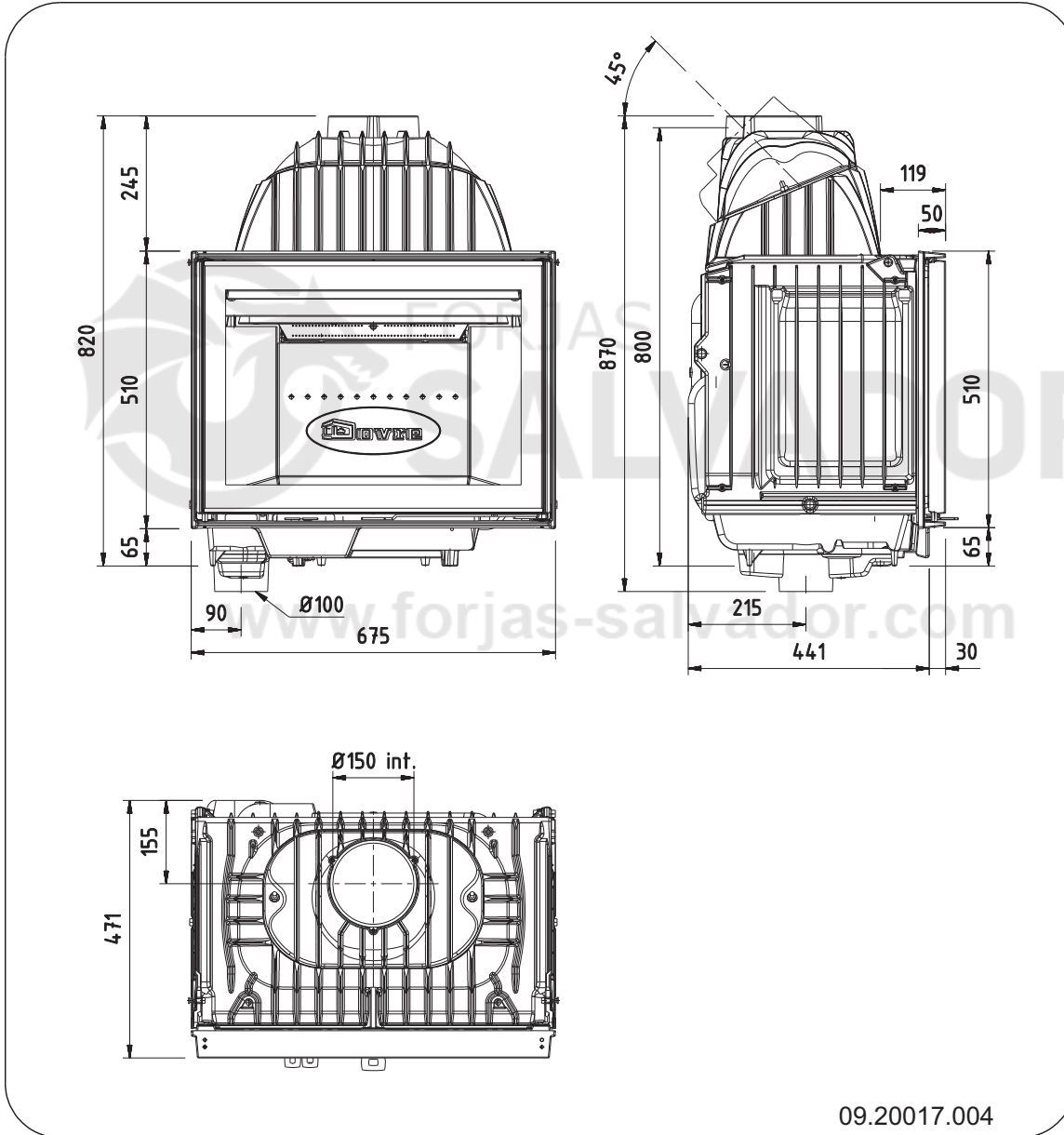
- ⚠ Laat de kit goed uitharden voordat u het toestel aanmaakt, anders blaast het vocht in de kit op en ontstaat opnieuw een lek.

Bijlage 1: Technische gegevens

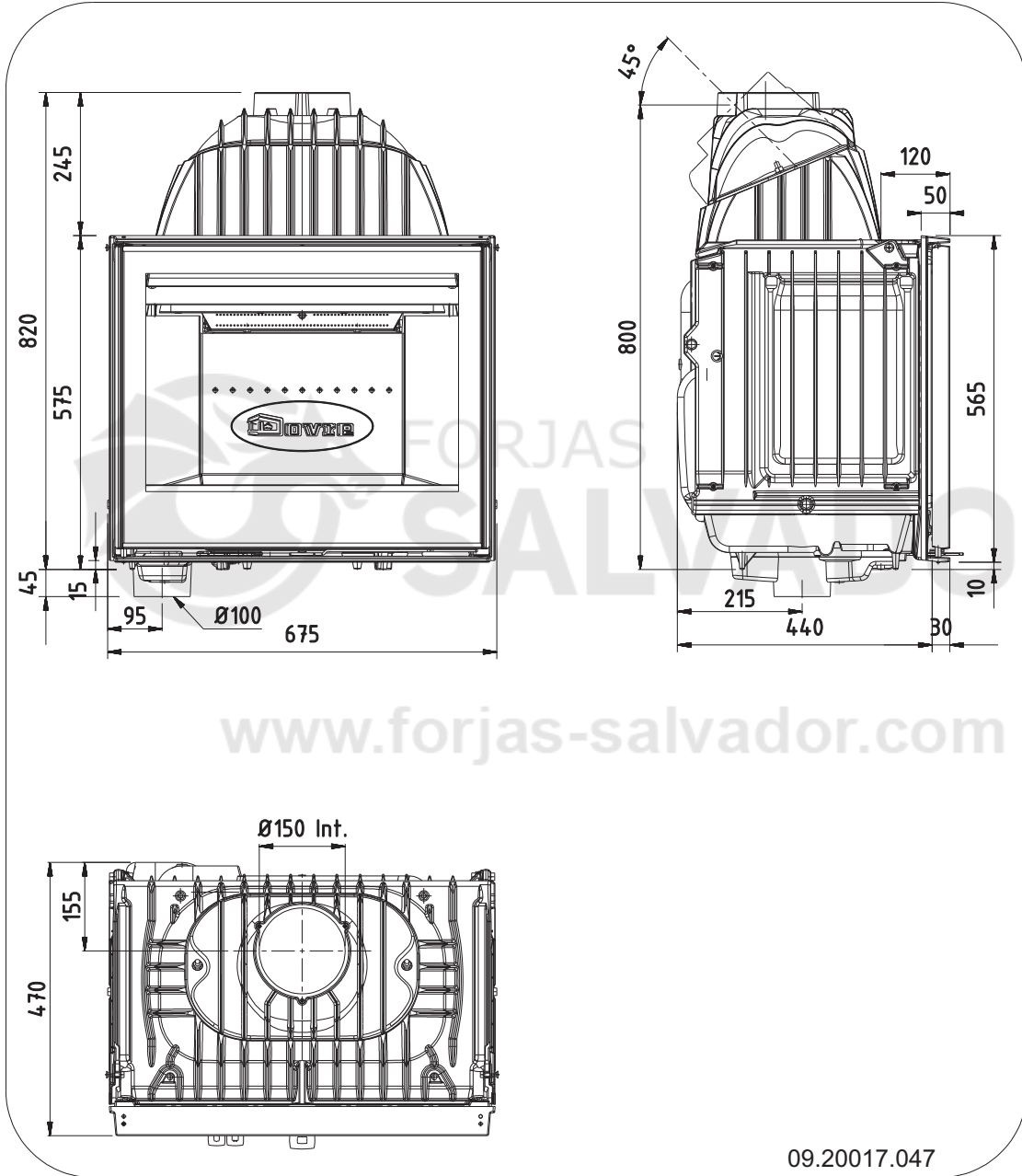
Model	Series 2170CB en 2570CB
Nominaal vermogen	10 kW
Schoorsteenaansluiting (diameter)	150 mm
Gewicht	+/- 160 kg
Aanbevolen brandstof	Hout
Kenmerk brandstof, max. lengte	50 cm
Massadebiet van rookgassen	10,1 g/s
Temperatuurstijging gemeten in de meetsectie	260 K
Temperatuur gemeten aan de uitgang van het toestel	345 °C
Minimum trek	12 Pa
CO-emissie (13%O ₂)	0,06 %
NOx-emissie (13% O ₂)	118 mg/Nm ³
CnHm-emissie (13%O ₂)	70 mg/Nm ³
Stofemissie	19 mg/Nm ³
Stofemissie volgens NS3058-NS3059	7,1 gr/kg
Rendement	75,9 %

Bijlage 2: Afmetingen

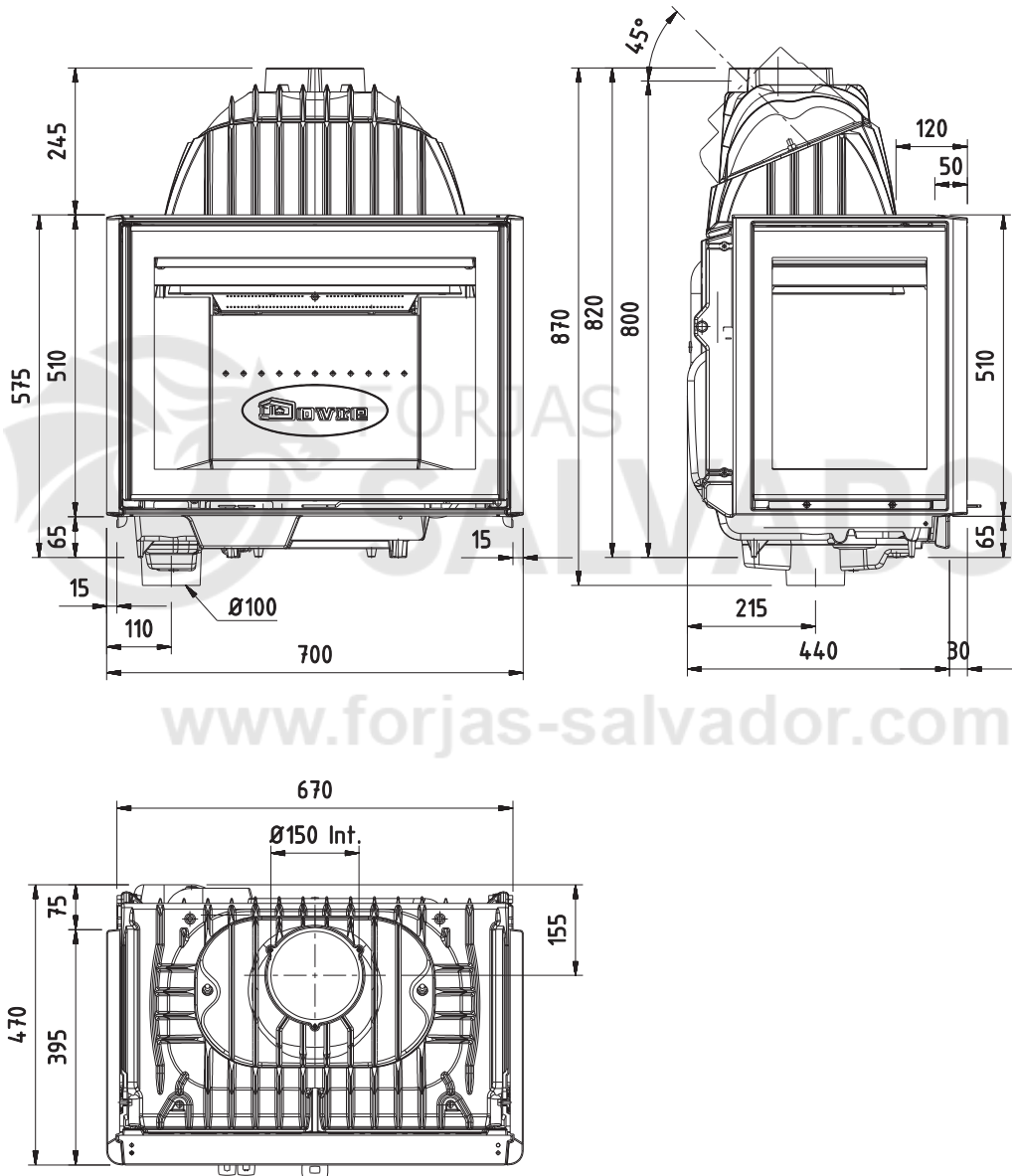
2175CBS



2176CBS



2175CBS3

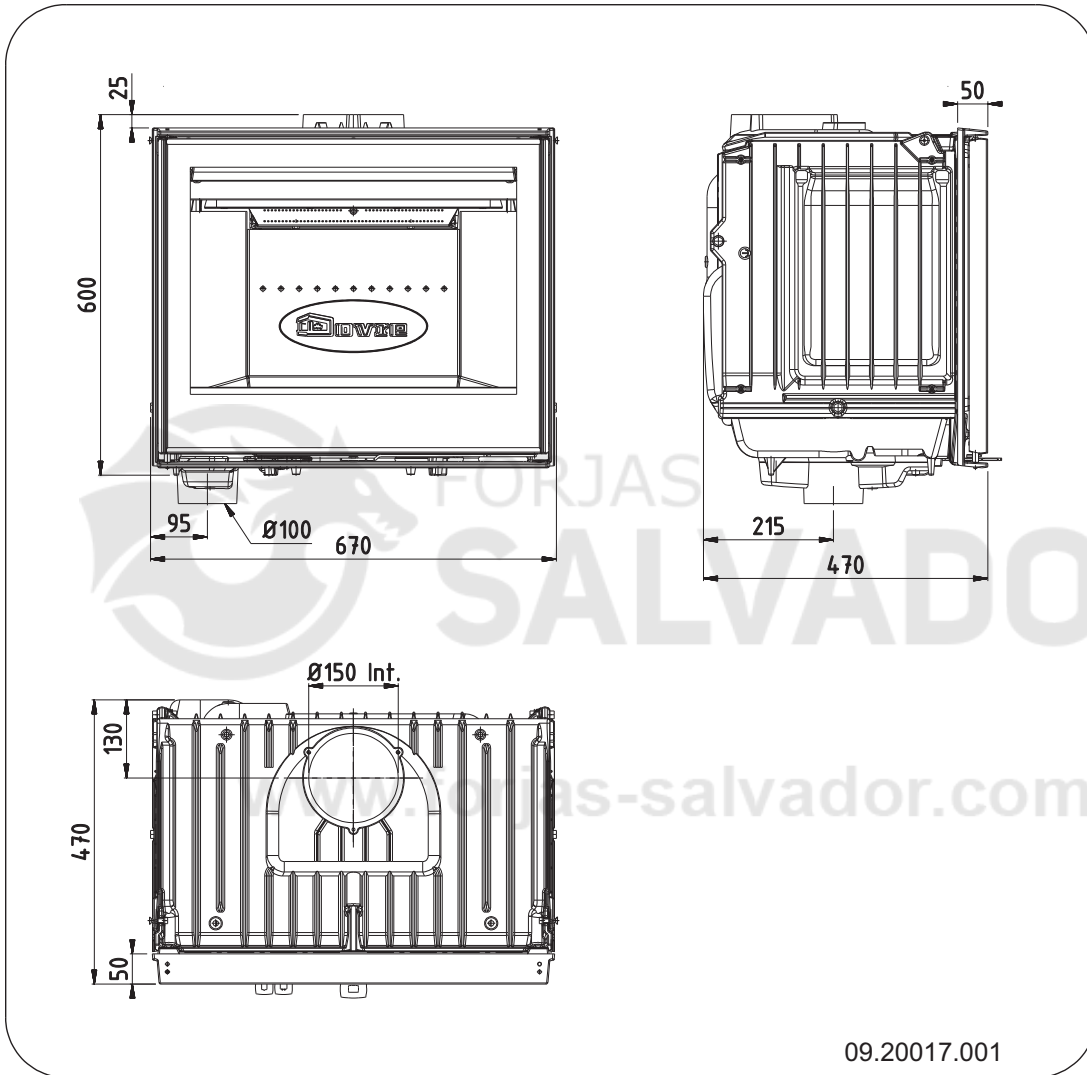


www.forjas-salvador.com

09.20017.006



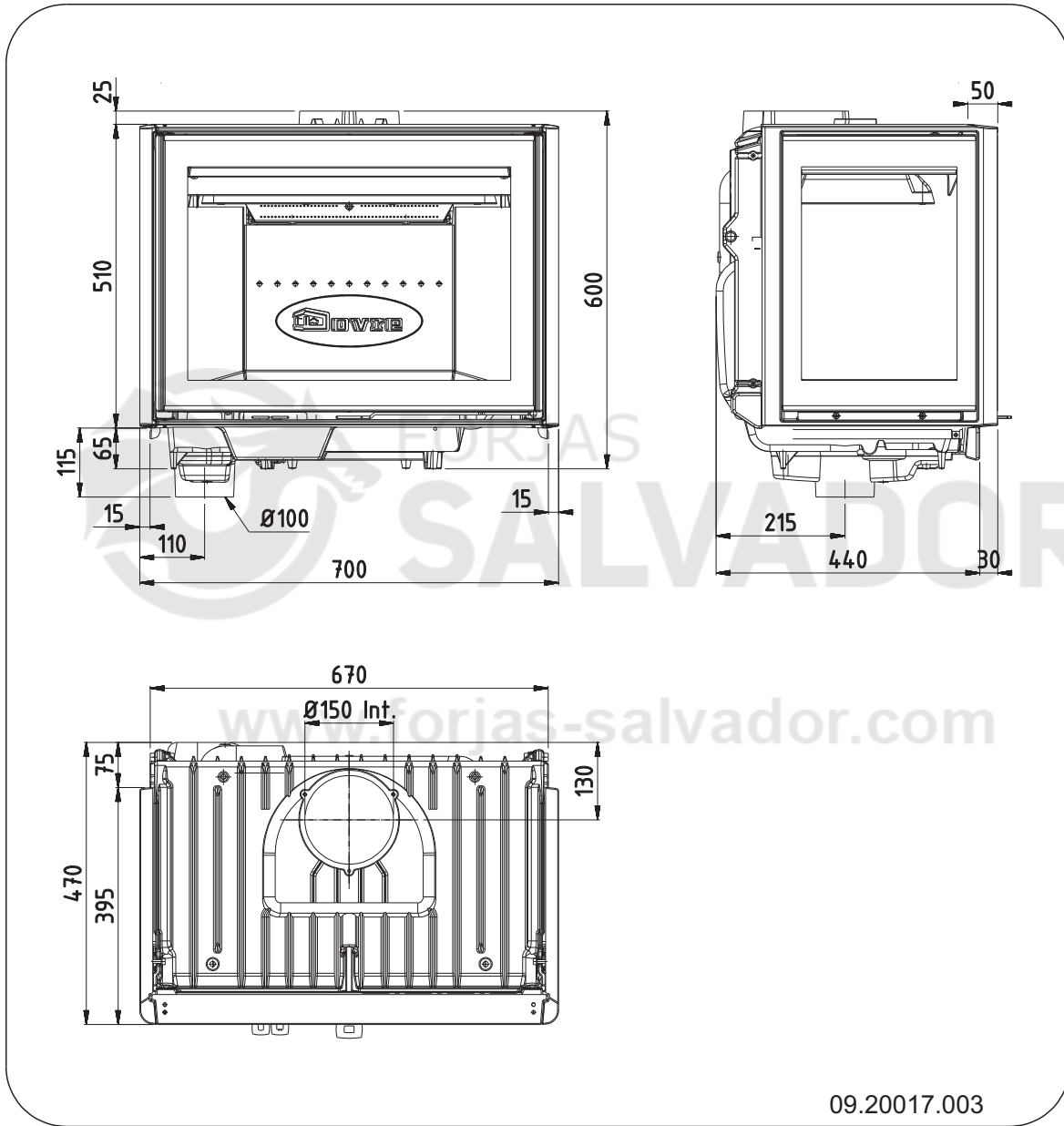
2576CBS



09.20017.001



2575CBS3

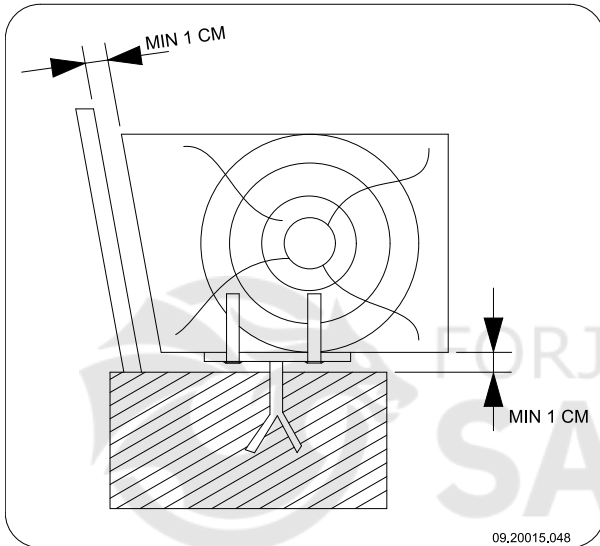


09.20017.003

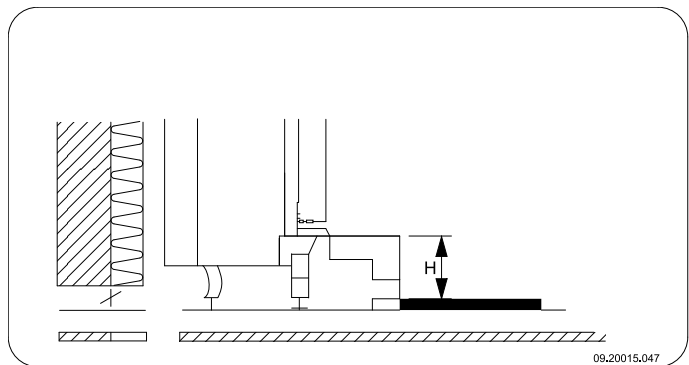
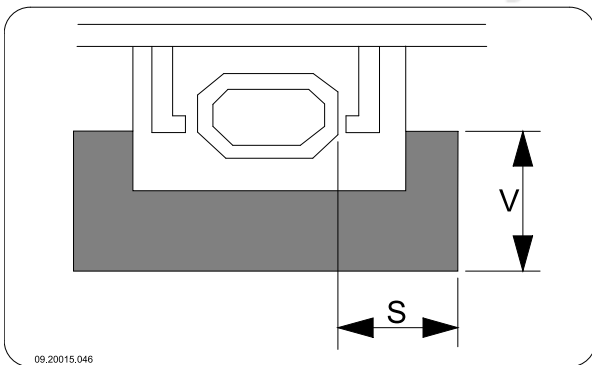


Bijlage 3: Afstand tot brandbaar materiaal

Minimale ventilatieruimte buiten het stralingsbereik



Afmetingen onbrandbare vloerplaat in centimeters



Minimale afmetingen onbrandbare vloerplaat

$$V > H + 30 > 60$$

$$S > H + 20 > 40$$

Bijlage 4: Diagnoseschema

					Probleem	
●					Hout wil niet doorbranden	
	●				Geeft onvoldoende warmte	
		●			Rookterugslag tijdens het bijvullen	
			●		Toestel brandt te hevig, niet goed regelbaar	
				●	Aanslag op het glas	
					mogelijke oorzaak	mogelijke oplossing
●	●	●		●	Onvoldoende trek	Een koude schoorsteen creëert vaak onvoldoende trek. Volg de instructies voor het aanmaken in het hoofdstuk "Gebruik"; open een raam.
●	●	●		●	Hout te vochtig	Gebruik hout met maximaal 20% vocht.
●	●	●		●	Afmetingen hout te groot	Gebruik kleine stukjes aanmaakhout. Gebruik gekloven houtblokken met een omtrek van maximaal 30 cm.
●	●	●	●	●	Stapeling hout niet correct	Stapel het hout zodanig dat er voldoende lucht tussen de houtblokken kan stromen (losse stapeling, zie "Stoken met hout").
●	●	●		●	Werking van de schoorsteen onvoldoende	Controleer of de schoorsteen aan de voorwaarden voldoet: minimaal 4 meter hoog, juiste diameter, goed geïsoleerd, gladde binnenzijde, niet te veel bochten, geen obstructies in de schoorsteen (vogelnest, te veel roetafzetting), hermetisch dicht (geen kier). www.forjas-salvador.com
●	●	●		●	Uitmondning van de schoorsteen niet correct	Voldoende hoog boven het dakvlak, geen obstructies in de nabijheid.
●	●	●	●	●	Instelling van de luchtinlaten niet correct	Open de luchtinlaten volledig.
●	●	●		●	Aansluiting van het toestel met de schoorsteen niet correct	Aansluiting moet hermetisch dicht zijn.
●	●	●		●	Onderdruk in de ruimte waar het toestel is geplaatst	Zet afzuigsystemen uit.
●	●	●		●	Onvoldoende toevoer van verse lucht	Zorg voor voldoende luchttoevoer, maak desnoods gebruik van de buitenluchtaansluiting.
●	●	●		●	Ongunstige weersomstandigheden? Inversie (omgekeerde luchtstroom in de schoorsteen door hoge buitentemperatuur), extreme windsnelheden	Bij inversie is gebruik van het toestel af te raden. Plaats desnoods een trekkende kap op de schoorsteen.
		●			Tocht in de woonkamer	Voorkom tocht in de woonkamer; plaats het toestel niet in de nabijheid van een deur of verwarmingsluchtkanalen.
				●	Vlammen raken het glas	Zorg dat het hout niet te dicht tegen het glas ligt. Schuif de primaire luchtinlaat verder dicht.
			●		Toestel lekt lucht	Controleer de afdichtingen van de deur en de naden van het toestel.

Index

A	
Aanmaakhout	24
Aanmaakvuur	11
Aansluiten	
afmetingen	18
Aansluiten op buitenluchtaanvoer	8
Aansluitkraag	7
Aansteken	11
Afdichtingskoord van deur	16
Afmetingen	18
Afsluitplaat	
convectieruimte	10
Afwerklaag, onderhoud	16
As verwijderen	13
Aslade	
openen	14
B	
Beluchting van het vuur	13
Bijvullen van brandstof	13
rookterugslag	24
Binnenplaten	
verwijderen	7
Binnenplaten, vuurvaste	7
Brandbaar materiaal	
afstand tot	23
Brandstof	
benodigde hoeveelheid	14
bijvullen	12-13
geschikte	11
ongeschikte	11
Brandveiligheid	
afstand tot brandbaar materiaal	23
meubels	6
vloer	6
wanden	6
Buitenluchtaanvoer	5, 8
aansluiting op	9
C	
Convectieruimte	
afsluitplaat	10
voorschriften	10
Creosoot	13

D	
Deur	
afdichtingskoord	16
draairichting wijzigen	6
Draagvermogen van vloer	6
Draairichting	
wijzigen	6
Drogen van hout	11
G	
Geschikte brandstof	11
Gewicht	17
Glas	
aanslag	24
schoonmaken	16
H	
Hout	11
bewaren	11
drogen	11
geschikte soort	11
nat	11
wil niet doorbranden	24
Houtblokken stapelen	12
K	
Kachelruitenreiniger	16
Kap op de schoorsteen	5
Kieren in toestel	16
Klep	
monteren	15
L	
Lak	11
Luchtinlaatrooster	
eisen	10
plaatsing	10
Luchtinlaten	12
Luchtlek	16
Luchtregeling	12
Luchttoevoer regelen	13
Luchtuitlaatrooster	
eisen	10
plaatsing	10
M	
Mist, niet stoken	14

Muren	
brandveiligheid	6

N

Naaldhout	11
Nat hout	11
Nevel, niet stoken	14
Nominaal vermogen	14, 17

O

Onderhoud	
afdichting	16
glas schoonmaken	16
schoorsteen	14
smeren	16
toestel schoonmaken	14
vuurvaste binnenplaten	14
Ongeschikte brandstof	11
Ontassen	13
Ontassingsluik	14
Openen	
aslade	14
ontassingsluik	14
Opslag van hout	11

P

Plaatsen	
afmetingen	18
Primaire luchtinlaat	12
Problemen oplossen	14, 24

R

Rendement	17
Rook	
bij eerste gebruik	11
Rookgas	
massedebiet	17
Rookterugslag	4, 24
Ruiten	
aanslag	24
schoonmaken	16

S

Schoonmaken	
glas	16
toestel	14
Schoorsteen	
aansluitdiameter	17

aansluiting op	9
hoogte	5
onderhoud	14
voorwaarden	4

Schoorsteenbrand voorkomen	13
Schoorsteenkap	5
Secundaire luchtinlaat	12
Smeren	16
Stof-emissie	17
Stoken	12
brandstof bijvullen	12-13
onvoldoende warmte	14, 24
toestel brandt te hevig	24
toestel niet goed regelbaar	24

T

Teer	13
Temperatuur	17
Temperatuurstijging	
meetsectie	17
Trek	17
Trekschepje voor ontassing	14

U

Uitgaan van vuur	13
------------------------	----

V

Vegen van schoorsteen	14
Ventilatie	5
buitenluchtaanvoer aansluiten	8
vuistregel	5
Ventilatioerooster	5
Verbrandingsluchtregeling	12
Verwijderen	
as	13
Vet voor smering	16
Vlamplaat	
monteren	15
Vloeren	
brandveiligheid	6
draagvermogen	6
Vloerkleed	6
Vulhoogte van toestel	12
Vuur	
aanmaken	11
doven	13

Vuurvaste binnenplaten	
onderhoud.....	14
waarschuwing.....	11

W

Waarschuwing	
brandbare materialen.....	4
glas gebroken of gebarsten.....	4, 16
heet oppervlak.....	4
kachelruitreiniger.....	16
schoorsteenbrand.....	4, 11, 13
ventilatie.....	4-5
verzekeringsvoorwaarden.....	4
voorschriften.....	4
vuurvaste binnenplaten.....	11

Wanden	
brandveiligheid.....	6
Warmte, onvoldoende.....	14, 24
Weersomstandigheden, niet stoken.....	14

Z

Zijglas.....	6
Zijpaneel	
ombouw.....	6

Table of contents

Introduction	3
Declaration of conformity	3
Safety	4
Installation conditions	4
General.....	4
Flue or chimney.....	4
Ventilation of the area.....	5
Floors and walls.....	5
Product description.....	6
Installation	7
Preparation.....	7
Fitting the outside air intake duct.....	8
Building into a new hearth.....	8
Use	11
First use.....	11
Fuel.....	11
Lighting.....	11
Burning wood.....	12
Controlling the air.....	12
Extinguishing the fire.....	13
Removing ashes.....	13
Fog and mist.....	14
Solving problems.....	14
Maintenance	14
Chimney.....	14
Cleaning and other regular maintenance.....	14
activities.....	14
Appendix 1: Technical Data	17
Appendix 2: Dimensions	18
Appendix 3: Distance from combustible material	23
Appendix 4: Diagnostic diagram	24
Index	25

Introduction

Dear user,

In buying this DOVRE heating appliance, you have chosen a high quality product. This product is part of a new generation of energy saving and environmentally friendly heating appliances. These appliances make optimal use of convection heat as well as thermal radiation (radiant heat).

- ▶ Your DOVRE appliance has been manufactured with state-of-the-art production equipment. In the unlikely event of a malfunction, you can always rely on DOVRE for support and service.
- ▶ The appliance is not to be modified; always use original parts.
- ▶ The appliance is intended for use in a living room. It must be connected hermetically to a well-functioning chimney.
- ▶ We advise you to let an authorized and competent installation company install the appliance.
- ▶ DOVRE cannot be held liable for any problems or damage resulting from incorrect installation.
- ▶ Observe the following safety rules when installing and using the appliance.

In this manual, you can read how the DOVRE heating appliance can be installed, used and maintained safely. Should you require additional information or technical data, or should you experience an installation problem, please contact your supplier first.

© 2012 DOVRE NV

Declaration of conformity



Notified body: 2013

Hereby

Dovre nv, Nijverheidsstraat 18 B-2381 Weelde,

declares that the fireplaces of the 2175 series, the 2575 series, the 2176 series and the 2576 series are manufactured in accordance with EN 13229.

Weelde 20-05-2008

T. Gehem

Due to continuous product improvement, specifications of the delivered appliance may differ from the content of this booklet without further notice.













DOVRE N.V.


Nijverheidsstraat 18
B-2381 Weelde
Belgium

Tel: +32 (0) 14 65 91 91
Fax: +32 (0) 14 65 90 09
Email: info@dovre.be



Safety

-  Please note: All safety regulations must be complied with strictly.
-  Carefully read the instructions for installation, use and maintenance before you start using the appliance.
-  The appliance must be installed in accordance with the laws and requirements of your country.
-  All local regulations and the regulations relating to national and European standards must be observed when installing the appliance.
-  Read the instructions for installation, use and maintenance supplied with the appliance.
-  It is preferable to have the appliance installed by an authorized and competent installation company. They will be aware of the applicable regulations and requirements.
-  The appliance is designed for heating purposes. All surfaces, including the glass and the connecting tube, can get very hot (over 100°C)! For operation, use a so-called "cold hand" or an oven glove.
-  Don't place any curtains, clothes, laundry or other combustible materials on or near the appliance.
-  Don't use flammable or explosive substances near the appliance when it is in use.
-  Avoid a chimney fire by having the chimney swept regularly. Never burn wood with an open door.
-  In the case of a chimney fire: close all air inlets of the appliance and alert the fire brigade.
-  If the glass in the appliance is broken or cracked, it must be replaced before you can use the appliance again.

-  Make sure there is adequate ventilation in the room where the appliance is installed. The combustion will be incomplete in case of insufficient ventilation, which results in toxic gases being produced and spread through the room. See the chapter "Installation requirements" for more information on ventilation.


Installation conditions

General


- ▶ The appliance must be connected tightly to a well-functioning chimney.
- ▶ For the connection measurements: see the appendix "Technical data".
- ▶ Ask the fire brigade and/or your insurance company about any specific requirements and regulations.

Flue or chimney

The flue or chimney is needed for:

- ▶ Disposing of the combustion gases through natural draught.
 -  The warm air in the flue or chimney is lighter than the outside air so it rises.
- ▶ The intake of air, needed for the combustion of fuel in the appliance.

A poorly functioning flue or chimney can cause smoke to escape into the room when the door is opened. Damage caused by smoke emissions into the room is not covered by the warranty.

-  Do not connect multiple appliances (such as a boiler for central heating) to the same flue, unless local or national regulations allow this.

Ask your installer for advice regarding the flue. Refer to the European norm EN13384 for a correct calculation for the flue.

The flue must satisfy the following **requirements**:

- ▶ The flue or chimney must be made of fire resistant material, preferably ceramics or stainless steel.

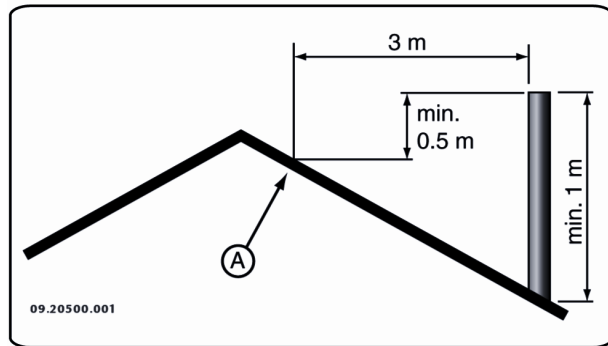
- ▶ The flue or chimney must be airtight and well cleaned and guarantee sufficient draught.

i A draught/vacuum of 15 - 20 Pa during normal operation is ideal.

- ▶ Starting from the flue spigot, the flue must run as vertically as possible. Changes in direction and horizontal pieces disrupt the outward flow of combustion gases and may cause the deposit of soot.
- ▶ The interior measurements should not be too big, to prevent the combustion gases from cooling down too much, thereby reducing the draught.
- ▶ The flue or chimney must ideally have the same diameter as the connection collar.

i For the nominal diameter: see the appendix "Technical data". If the smoke channel is well insulated, the diameter may be slightly bigger (up to 2x the section of the connection collar).

- ▶ The section (area) of the smoke channel must be constant. Wider segments and (in particular) narrower segments disrupt the outward flow of combustion gases.
- ▶ When using a cover plate or exhaust hood: make sure that the cover does not restrict the flue outlet and that the cap does not impede the outward flow of combustion gases.
- ▶ The chimney must end in a zone that is not affected by surrounding buildings, adjacent trees or other obstacles.
- ▶ The chimney part outside the house must be insulated.
- ▶ The chimney must be at least 4 metres high.
- ▶ As a rule of thumb: 60 cm above the ridge of the roof.
- ▶ If the ridge of the roof is more than 3 metres away from the flue: stick to the measurements in the following figure. A = the highest point of the roof within a distance of 3 metres.



Ventilation of the area

For good combustion, the appliance needs air (oxygen). That air is supplied via adjustable air inlets from the area where the appliance is installed.

- ⚠ The combustion will be incomplete in case of insufficient ventilation, which results in toxic gases being produced and spread through the area.

As a rule of thumb, the air supply should be $5.5 \text{ cm}^2/\text{kW}$. Extra ventilation is needed when:

- ▶ The appliance is in an area that is well insulated.
- ▶ There is mechanical ventilation, for example a central extraction system or an extraction hood in an open kitchen.

You can provide extra ventilation by having a ventilation louvre installed in the outside wall.

Make sure that other air consuming appliances (such as tumble-driers, other heating appliances or a bath room fan) have their own supply of outside air, or are switched off when you use the appliance.

- i** You can also connect the appliance to an outside air supply. A connection kit is supplied for this purpose. This makes additional ventilation unnecessary.

Floors and walls

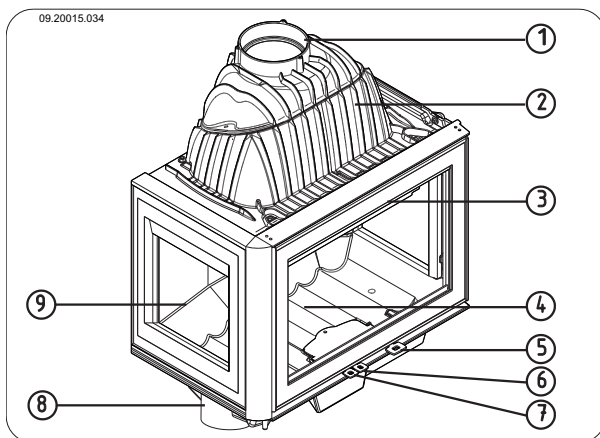
The floor on which the appliance is placed must have sufficient bearing capacity. For the weight of the appliance, see appendix "Technical data")

- ⚠ There may not be any electrical wires in the floor below the appliance and in the walls

around it.

- ⚠ Below the stove, all combustible materials must be removed or protected by at least 6 cm of concrete and 10 cm of insulation.
- ⚠ Combustible walls adjacent to the appliance must be protected with a brick wall of at least 10 cm and 10 cm of insulation.
- ⚠ Protect non-combustible walls adjacent to the appliance with at least 2.5 cm of insulation to prevent cracking.
- ⚠ Protect a combustible floor against radiated heat and ash with a fireproof floor plate. See the appendix "Distance from combustible material".
- ⚠ Ensure that there is sufficient space between the appliance and combustible materials such as furniture.
- ⚠ Provide sufficient ventilation around combustible materials such as a mantelpiece. See appendix "Distance from combustible material".
- ⚠ A carpet must be kept at a distance of at least 80 cm from the fire.
- ⚠ Do not put combustible materials within 50 cm of any convection outlets.

Product description



1. Connection collar
2. Smoke dome
3. Door
4. Fire compartment

5. Latch
6. Primary air slide
7. Secondary air slide
8. Outside air connection
9. Side glass (models 2175CBS3 and 2575CBS3 only)

Features

- ▶ The appliance is supplied with a glove to protect your hand.
- ▶ The swing direction of the door can be altered. The appliance is supplied with a left-handed door. For a right-handed door a locking rod is needed (sold separately). The instructions for changing the door swing direction are provided with this locking rod.
- ▶ The appliance is supplied with a connection kit for the outside air supply.

Supplementary feature models 2175 and 2176

- ▶ The models have a connection collar which can take a vertical connection as well as a 45° connection.

Supplementary feature models 2176 and 2576

- ▶ These models have a removable ash box.

Supplementary feature models 2175CBS3 and 2575CBS3

- ▶ The models are supplied as standard in a 3-sided glass design and can be converted to a 2-sided glass design with a glass side on the left or right. You can replace the other side glass with a closed cast-iron side panel. The side panel is sold separately. The instructions for converting the appliance from side glass to cast-iron side panel are supplied with the panel.



Installation

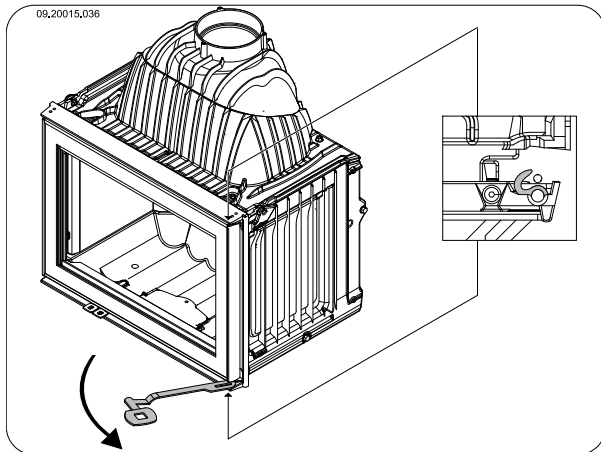
Preparation

- ▶ Please check the appliance for damage caused during transport or any damage or defects immediately after delivery.
- ⚠ If you detect damage caused during transport or any other damage or defects, do not use the appliance and notify the supplier.
- ▶ Remove the removable parts (fire-resistant inner plates, fire compartment, fire basket, ash removal port and ash pan) from the appliance before you start installing the appliance.
- i** By removing removable parts, it is easier to move the appliance and to avoid damage.
- ⚠ Note the location of those removable parts, so that you have no difficulties in installing the parts in the right place later on.

Removing the fireproof inner plates

Remove the fireproof inner plates in the correct order according to the instructions below.

1. Open the door by turning the latch outward and unlocking the door; see next figure.



2. First take out the inner plates on both sides of the appliance. In models 2175CBS3 and 2575CBS3 with the side glass, there are no inner plates.
3. Remove the left and right inner plates at the back from the appliance.

4. Remove the inner plate in the middle at the back from the appliance.

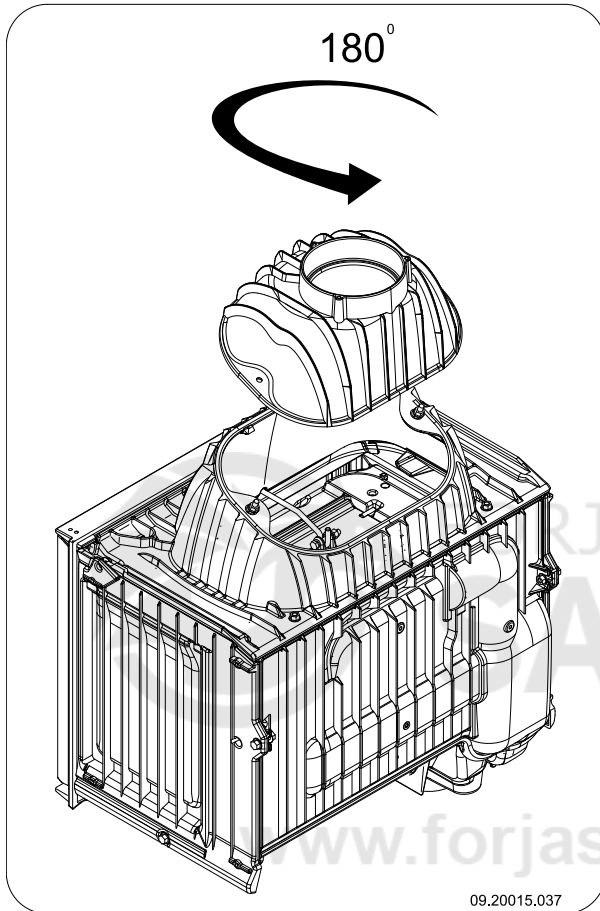
i Cast iron inner plates protect the combustion chamber and dissipate heat to the environment.

Changing the direction of the connection collar

If you want to use a 45° connection instead of a vertical connection, for example because it simplifies connection to an existing flue gas duct, you have to rotate the connection collar 180°; see the next two figures.

1. Loosen the connection between the connection collar and the smoke dome by unscrewing the two M8 nuts.
2. Lift the connection collar from the two bolts.
3. Rotate the connection collar 180° and put the collar back onto the smoke dome.
4. Connect the connection collar to the smoke dome by tightening the two M8 nuts.
5. Use stove sealant as a seal between the connection collar and the smoke dome.

i The stove sealant is **not** supplied with the appliance.



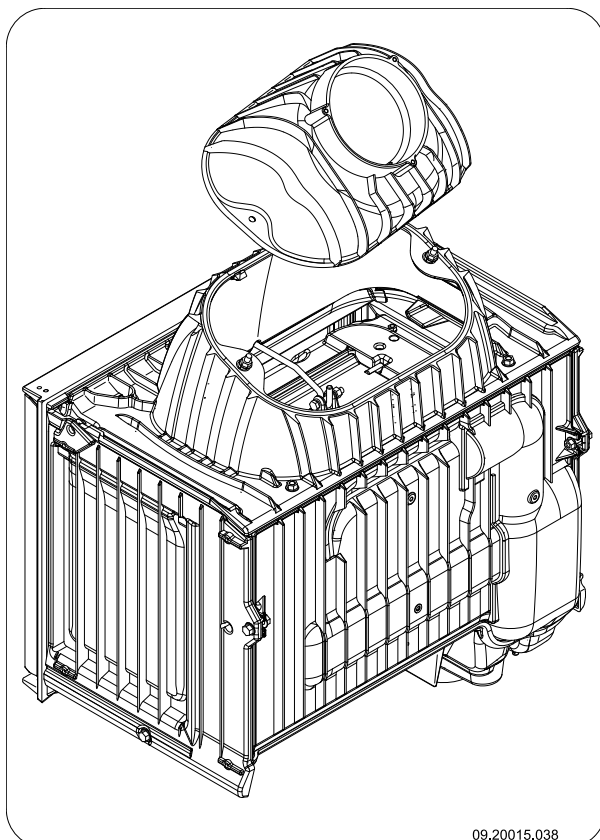
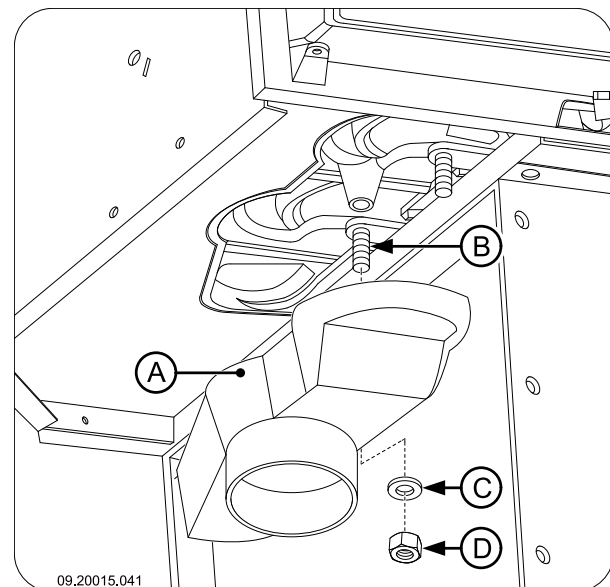
Fitting the outside air intake duct

If the appliance is installed in a room without sufficient ventilation, you can install the connecting kit on the appliance for the supply of outside air.

The air supply tube has a diameter of 100 mm. If installing a smooth tube, it may be no longer than 12 m. If accessories such as bends are used, the maximum length (12 m) must be reduced by 1 m for each accessory used.

Outside air intake duct through the wall or the floor and the connection collar

1. Make a hole in the wall or the floor (refer to Appendix 2, "Dimensions" for a suitable position of the hole).
2. Fit the air intake duct airtight to the wall.
3. Fit the connection collar (A) to the M6 stud (B) using the nut (D) and the sealing ring (C); see next figure.



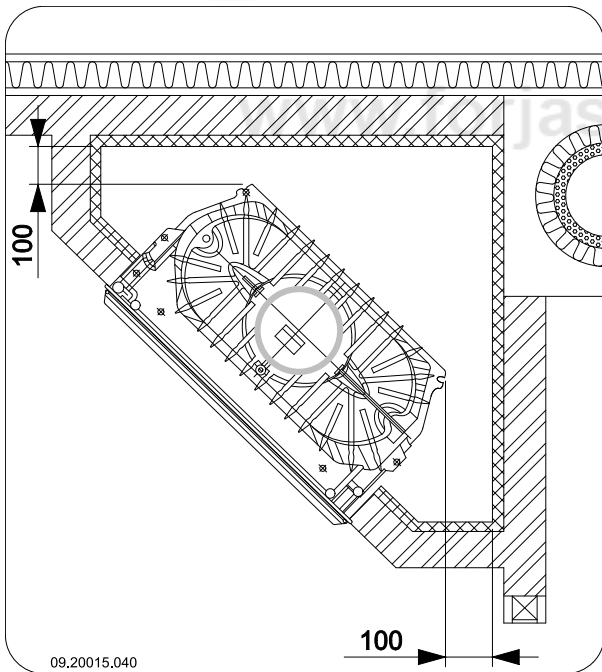
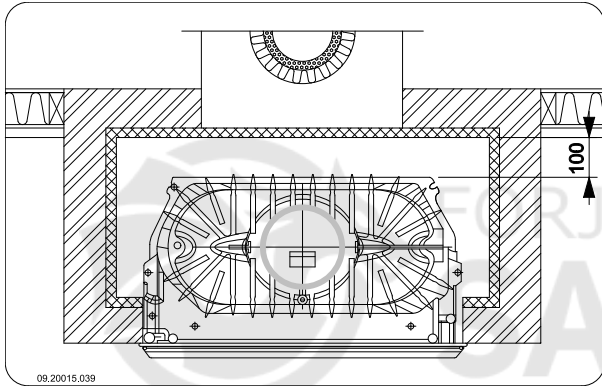
Building into a new hearth

The stove is installed in two stages:

- ▶ Placing and connecting the stove
- ▶ Build up the fireplace around the stove.

Placing and connecting the stove

1. Put the appliance at the right height and level it.
2. Check that there is a clearance of 100 mm between the existing walls, which must have the necessary insulation (see chapter "Installation Conditions"), and the back of the appliance; see the next two figures.



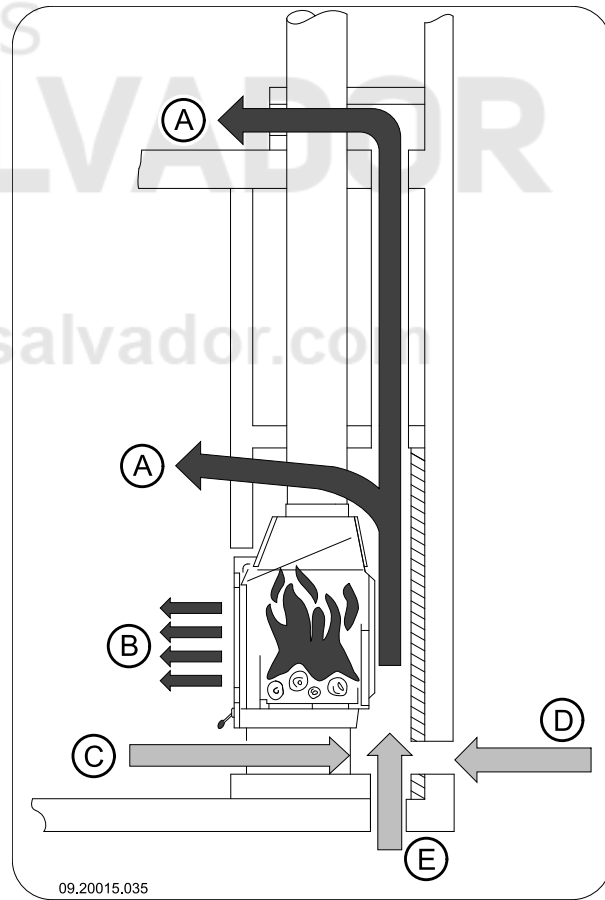
3. Connect the appliance airtight to the flue (chimney).
4. Check the draught in the flue and the seal of the connection on the flue gas duct by making a small, intense trial fire with newspaper and dry, small kindling.

⚠ In the case of new masonry, wait until the masonry has dried sufficiently.

5. On the outside air connection: connect the outside air intake to the connection kit you have fitted to the appliance.

Building the fireplace

Inside the fireplace you provide space for convection. In this space the air must be able to move freely. It must be possible for air to be sucked in for combustion, and the air heated by the stove (the convection air) must be able to flow freely into the space to be heated; see next figure.



- A Convection air current
- B Radiated heat
- C Air supply from the room to be heated
- D Outside air supply through the wall
- E Outside air supply through the floor

When building the fireplace, follow these instructions for the convection space:

English

- ▶ The top of the convection space must be closed airtight by means of a closing plate of incombustible and heat-resistant material.
- ▶ The cover plate must be level and placed at least 30 cm below the flue opening in the ceiling.
- ▶ Air inlet grates must be fitted at the bottom of the hearth to allow ambient air to flow in. The minimum air inlet vent is 250 cm². If the space is not sufficiently ventilated, you must provide for outside air to be allowed in by means of the outside air connection kit or an optional adjustable damper.
- ▶ Air outlet grates must be fitted at the top of the hearth and just below the cover plate. The minimum air outlet opening is 500 cm².

i The inlet and outlet grates are available as options.

! Do not use combustible material in the convection space, and avoid the effect of thermal bridging when using materials that conduct heat.

Follow the instructions below when building the hearth:

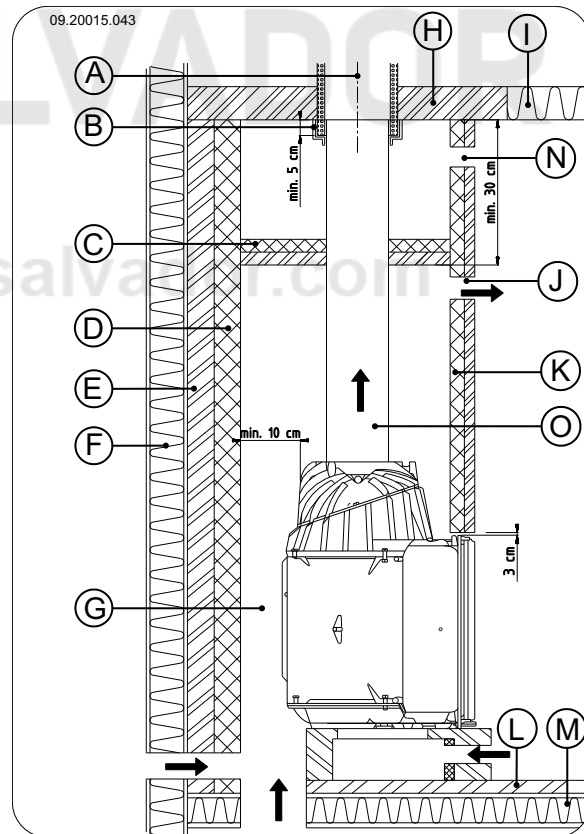
1. Build the base of the hearth and fit the air inlet grates into the masonry.
 - !** You can place the air inlet grates on all sides of the base.
 - !** Make sure the door of the appliance can swing freely over the hearth floor.
2. Build up the hearth up to the smoke dome.
 - !** Ensure that a clearance of 2 mm is maintained between the stove and the masonry to accommodate the thermal expansion of the stove.
3. The inside of the convection space may, if desired, be clad with reflective, insulating material.
 - i** Additional cladding of the convection space prevents unnecessary thermal radiation towards outer walls and/or adjacent rooms. It also prevents damage to the insulation in the walls of the hearth.

4. Build the rest of the hearth up to the flue gas hole in the ceiling.

! The masonry may not rest on the stove. Use a support such as a steel beam. Leave a clearance of at least 3 mm between the support and the appliance.

5. Close the convection space with the cover plate.
6. Put the air outlet grates under the cover plate.
7. Make an opening above the cover plate in order to prevent any pressure build-up.

The figure below shows an example of the placing of a stove in a hearth built in accordance with the instructions given above.




- A Chimney (flue)
- B Gasket
- C Cover plate
- D Insulation 10 cm
- E Fireproof wall min. 10 cm (e.g. cellular concrete)
- F Combustible wall
- G Convection space



- H Fireproof ceiling
- I Combustible ceiling
- J Convection air outlet
- K Insulation
- L Fireproof floor
- M Combustible floor
- N Opening to prevent pressure build-up
- O Connection pipe

Finish

1. Put all dismantled parts back into the appliance in their correct places.
2. Ensure that the newly built hearth is dry enough before firing the stove.

-  Never light a fire in the appliance without the fireproof inner plates.

The appliance is now ready for use.

Use

First use

When you use the appliance for the first time, make an intense fire and keep it going for a good few hours. This will cure the heat-resistant paint finish. This may result in some smoke and odours. You could open windows and doors for a while in the area where the appliance is located.

Fuel

This appliance is only suitable for the burning of natural wood; sawn and chopped wood that is sufficiently dry.

Do not use other fuels, as they can lead to serious damage to the appliance.

You are not allowed to use the following fuels, as they pollute the environment and because they heavily soil the appliance and flue, which may lead to a chimney fire:

- ▶ Treated wood, such as scrap wood, painted wood, impregnated wood, preserved wood, plywood and chipboard.
- ▶ Plastics, scrap paper and domestic waste.

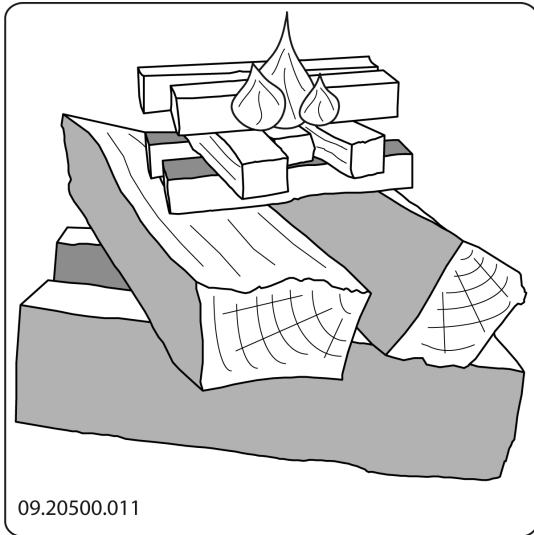
Wood

- ▶ Hardwood, such as from oaks, beeches, birches and fruit trees, is the ideal fuel for your stove. This type of wood burns slowly with calm flames. Softwood contains more resins, burns faster and gives off more sparks.
- ▶ Use dried wood that contains no more than 20% moisture. The wood must have dried for at least 2 years.
- ▶ Saw the wood to size and split it when it is still fresh. Fresh wood is easier to split, and split wood dries more easily. Store the wood under a roof where the wind has wind free access.
- ▶ Do not use damp wood. Damp logs do not produce heat as all of the energy is used in the evaporation of the moisture. This will result in a lot of smoke and soot deposits on the door of the appliance and in the chimney. The water vapour will condense in the appliance and can leak away through chinks in the appliance, causing black stains on the floor. It may also condense in the chimney and form creosote. Creosote is a highly flammable compound and may cause a chimney fire.

Lighting

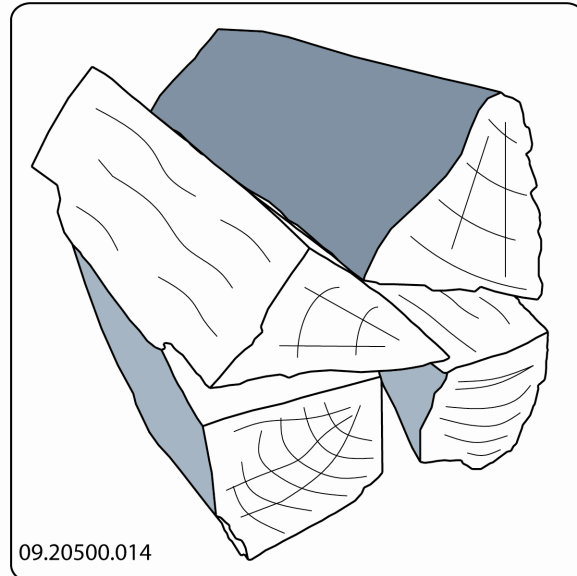
You can check whether the flue has enough draught by lighting a ball of paper above the baffle plate. A cold flue often does not have enough draught and consequently, some smoke may escape into the room instead of up the chimney. By lighting the fire in the way described here, you can avoid this problem.

1. Stack two layers of medium sized logs crosswise.
2. Stack two layers of kindling crosswise on top of the logs.
3. Place a firelighter cube in the lower layer of kindling and light the cube according to the instructions on the packaging.



If the logs are stacked openly, the wood will burn quickly as the oxygen can reach each log easily. If you want to use the stove for a short while, make an open stack.

Compact stacking



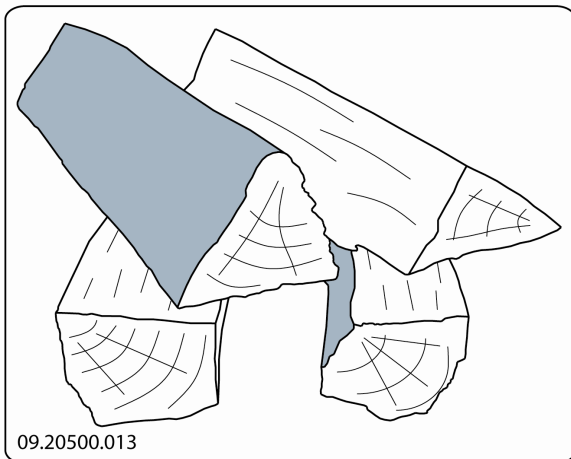
4. Close the door of the appliance and open the primary air inlet and the secondary air inlet of the appliance; see the following figure.
5. Let this fire develop into a good blaze until there is glowing bed of charcoal. You can then add fuel and adjust the appliance, see the chapter "Stoking with wood".

Burning wood

After you have followed the instructions for lighting:

1. Slowly open the door of the appliance.
2. Spread out the charcoal bed evenly across the bottom of the fire compartment.
3. Stack a few logs on the charcoal bed.

Open stacking



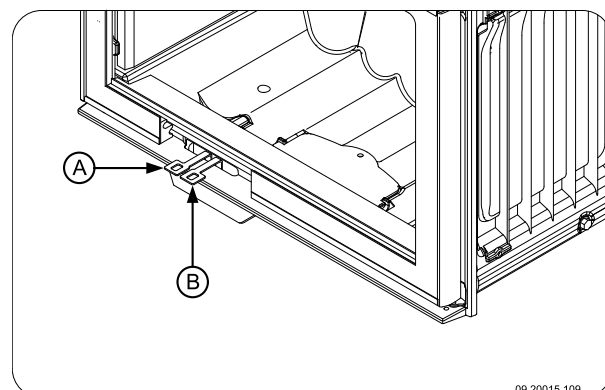
If the logs are stacked tightly, the wood will burn more slowly as the oxygen can only reach some logs easily. If you want to burn wood for a longer period, make a compact stack.

4. Close the door of the appliance.
5. Close the primary air inlet and leave the secondary air inlet open.

Fill the appliance up to one third capacity.

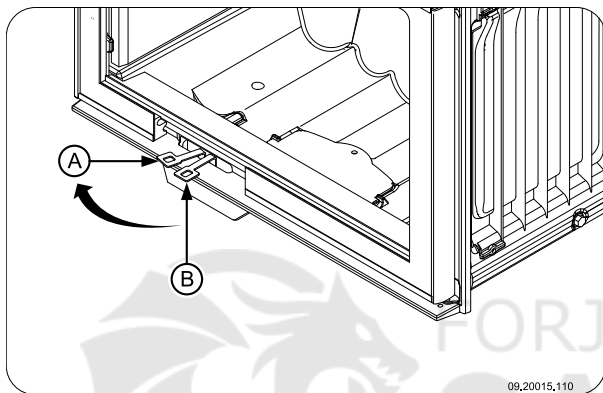
Controlling the air

The appliance has various features for the air control (see figure).

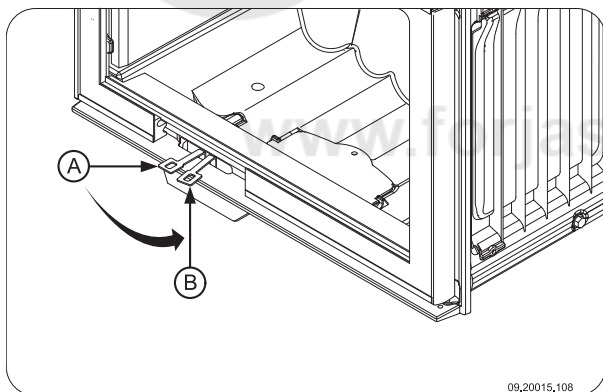


The primary air slide (A) regulates the air below the grate. The secondary air slide (B) regulates the air for the glass (air wash).

Turn the air slide (A) to the left to open it; see next figure.





Turn the air slide (B) to the right to open it; see next figure.



The appliance is fitted with a double baffle plate with permanent vent holes to ensure secondary combustion.

Advice

-  Never burn wood with an open door.
-  Regularly burn wood with intense roaring fires.

If you frequently have low intensity fires, tar and creosote may be deposited in the chimney. Tar and creosote are highly combustible substances. Thicker layers of these substances might catch fire when the temperature in the chimney increases suddenly and steeply. Therefore it is necessary for the fire to regularly burn very

intensely, so that layers of tar and creosote disappear.

Low intensity fires also cause tar deposits on the stove window and door.

When the outside temperature is not very low, it is better to burn wood intensely for a few hours instead of having a low intensity fire for a long period of time.

- ▶ Control the air supply with the secondary air inlet.



The secondary air inlet not only supplies air to the fire but to the glass as well, so that it does not get dirty so quickly.

- ▶ Open the primary air inlet for the time being if the air supply by the secondary air inlet is inadequate or if you want to fan the fire.
- ▶ It is better to add a small amount of logs regularly than to add many logs at the same time.

Extinguishing the fire

Do not add fuel and just let the fire go out. If a fire is damped down by reducing the supply of air, harmful substances will be produced and released. Therefore, let the fire go out naturally. Keep an eye on the fire until it has gone out. When the fire has died completely, all air inlets can be closed.

Removing ashes

After wood has been burnt, a relatively small amount of ash remains behind. This bed of ash is a good insulator for the fire plate and gives better combustion. So you can leave a thin layer of ash on the fire plate.

The flow of air through the fire plate must not be obstructed, however, and no ash may be allowed to accumulate behind a cast-iron inner plate. Remove the excess ash regularly.

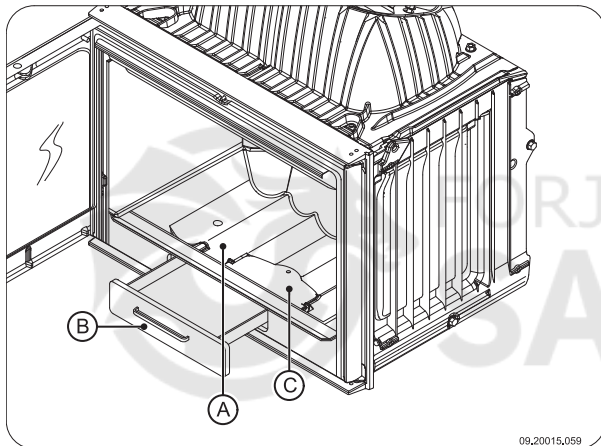
Removing ash in models 2175 and 2575

1. Open the door of the appliance.
2. Scoop the excess ash from the appliance or use a special ash vacuum cleaner to remove the excess ash.

- ⚠ Always use an ash vacuum cleaner; using an ordinary vacuum cleaner that has not been specially modified can cause serious damage to an ordinary vacuum cleaner.

3. Close the door of the appliance.

Ash removal in models 2176 and 2576



1. Open the door of the appliance.
2. Use the scraper to open the ash removal port (C) in the bottom of the fire compartment (A).
3. Scrape the excess ash through the ash removal port into the ashpan (B) below it.
4. Close the ash removal port.
5. Using the glove supplied, remove the ashpan (B) and empty it.
6. Put back the ashpan and close the door of the appliance.

Fog and mist

Fog and mist hinder the flow of flue gases through the flue. Smoke can blow back and cause a stench. If it is not strictly necessary, it is better not to use the stove in foggy and misty weather.

Solving problems

Refer to the appendix "Diagnostic diagram" to solve any problems in using the appliance.

Maintenance

Follow the maintenance instructions in this chapter to keep the appliance in good condition.

Chimney

In many countries, people are legally required to have their chimney checked and maintained.

- ▶ At the beginning of the heating season: have the chimney swept by an expert.
- ▶ During the heating season and after the chimney has not been used for a long time: have the chimney checked for soot deposits.
- ▶ After the heating season: seal off the chimney with a ball of paper.

Cleaning and other regular maintenance activities

- ⚠ Do not clean the appliance when it is still warm.

- ▶ Clean the exterior of the appliance with a dry lint-free cloth.

At the end of the heating season, you can clean the interior of the appliance thoroughly:

- ▶ If necessary, first remove the fire-resistant inner plates. See the chapter "Installation" for instructions on removing and installing the inner plates.
- ▶ If necessary, clean the air supply ducts.
- ▶ Remove the baffle plate at the top of the appliance and clean it.

Checking fire-resistant inner plates

The fire-resistant inner plates are consumables and subject to wear. Check the fire-resistant inner plates frequently and replace them when necessary.

- ▶ See the chapter "Installation" for instructions on removing and installing the inner plates.

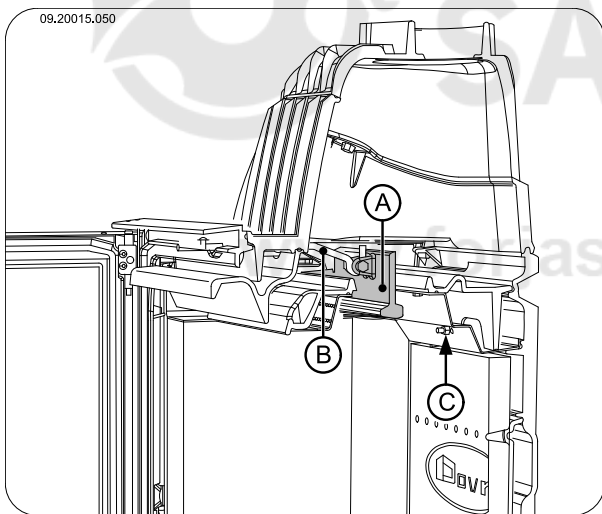
i The insulating vermiculite inner plates may develop hairline cracks, but that does not affect their performance adversely.

i Cast-iron inner plates go a long way if you frequently remove the ash that may pile up behind them. If accumulated ash behind a cast-iron plate is not removed, the plate cannot dissipate the heat anymore to its surroundings and that may cause the plate to warp or crack.

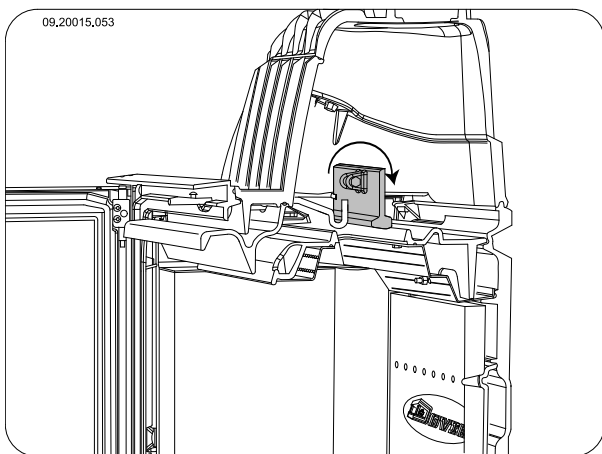
! Never use the appliance without the fire-resistant inner plates.

Dismantling damper and baffle plate

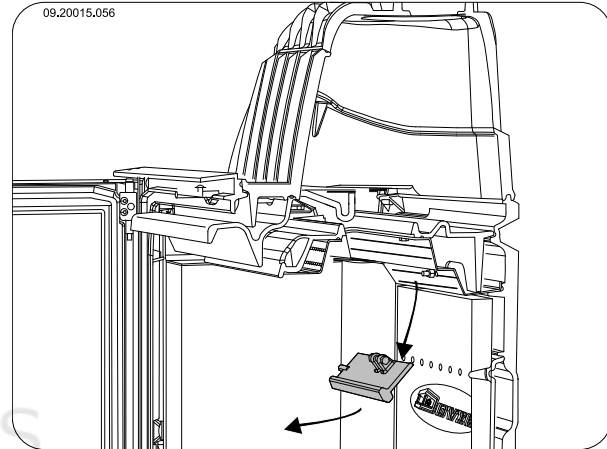
Both the damper and the baffle plate can be removed. The damper (A) is connected to the baffle plate by the damper rod (B). The baffle plate is fastened to the appliance with a bolt connection; see next figure.



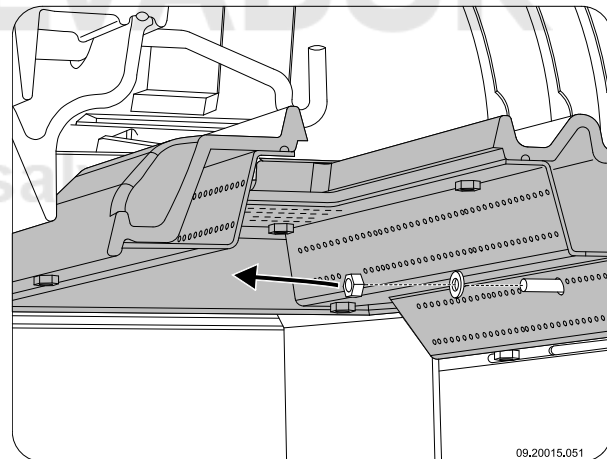
1. Lift the damper (A) and remove the damper rod (B) from the damper. Tilt the damper backward; see next figure.



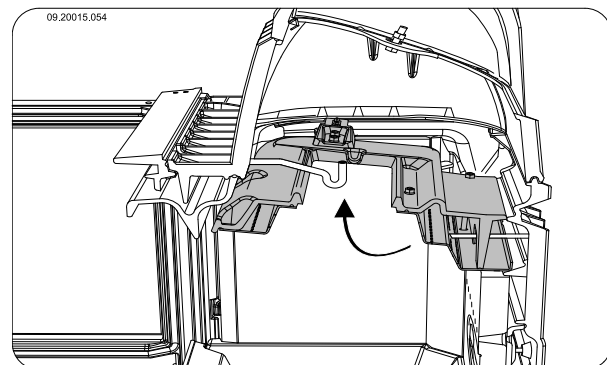
2. The damper is now loose. Take the damper out of the appliance; see next figure.



3. To remove the baffle plate, first unscrew the bolt (C). Loosen the nut; see next figure.

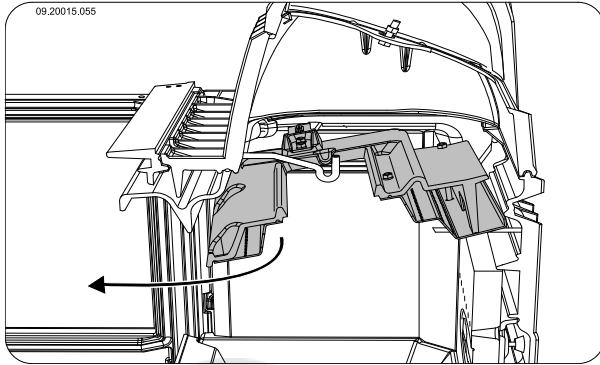


4. Lift the baffle plate on the front side, pull the baffle plate forward and slide the baffle plate off the bolt; see next figure.



English

5. The baffle plate is now loose. Carefully take the baffle plate out of the appliance; see next figure.



- !** Before using the appliance, fit the baffle plate and the damper. To fit the damper and the baffle plate, follow the above instructions in the reverse order.

Cleaning glass

Dirt clings less easily to well-cleaned glass. Proceed as follows:

1. Remove dust and loose soot with a dry cloth.
2. Clean the glass with stove window cleaner:
 - a. Apply stove window cleaner to a kitchen sponge, rub down the entire glass surface and give the cleaning agent time to react.
 - b. Remove the dirt with a moist cloth or kitchen tissue.
3. Clean the glass again with a normal glass cleaning product.
4. Rub the glass clean with a dry cloth or kitchen tissue.

- ▶ Do not use abrasive or aggressive products to clean the glass.

- ▶ Wear household gloves to protect your hands.

- !** If the glass in the appliance is broken or cracked, it must be replaced before you can use the appliance again.

- !** Make sure that no stove window cleaner runs between the glass and the cast-iron door.

Lubrication

Although cast-iron is slightly self-lubricating, you will still have to lubricate moving parts frequently.

- ▶ Lubricate the moving parts (such as guide systems, hinge pins, latches and air slides) with heat resistant grease that is available in the specialist trade.

Touching up the finish

Small areas of damaged paint finish can be touched up with a spraying can of special heat-resistant paint finish available from your supplier.

Checking the seal

- ▶ Check whether the sealing rope of the door is still in good condition and works well. The sealing rope is subject to wear and needs to be replaced in time.
- ▶ Check the appliance for air leaks. Close any chinks with stove sealant.

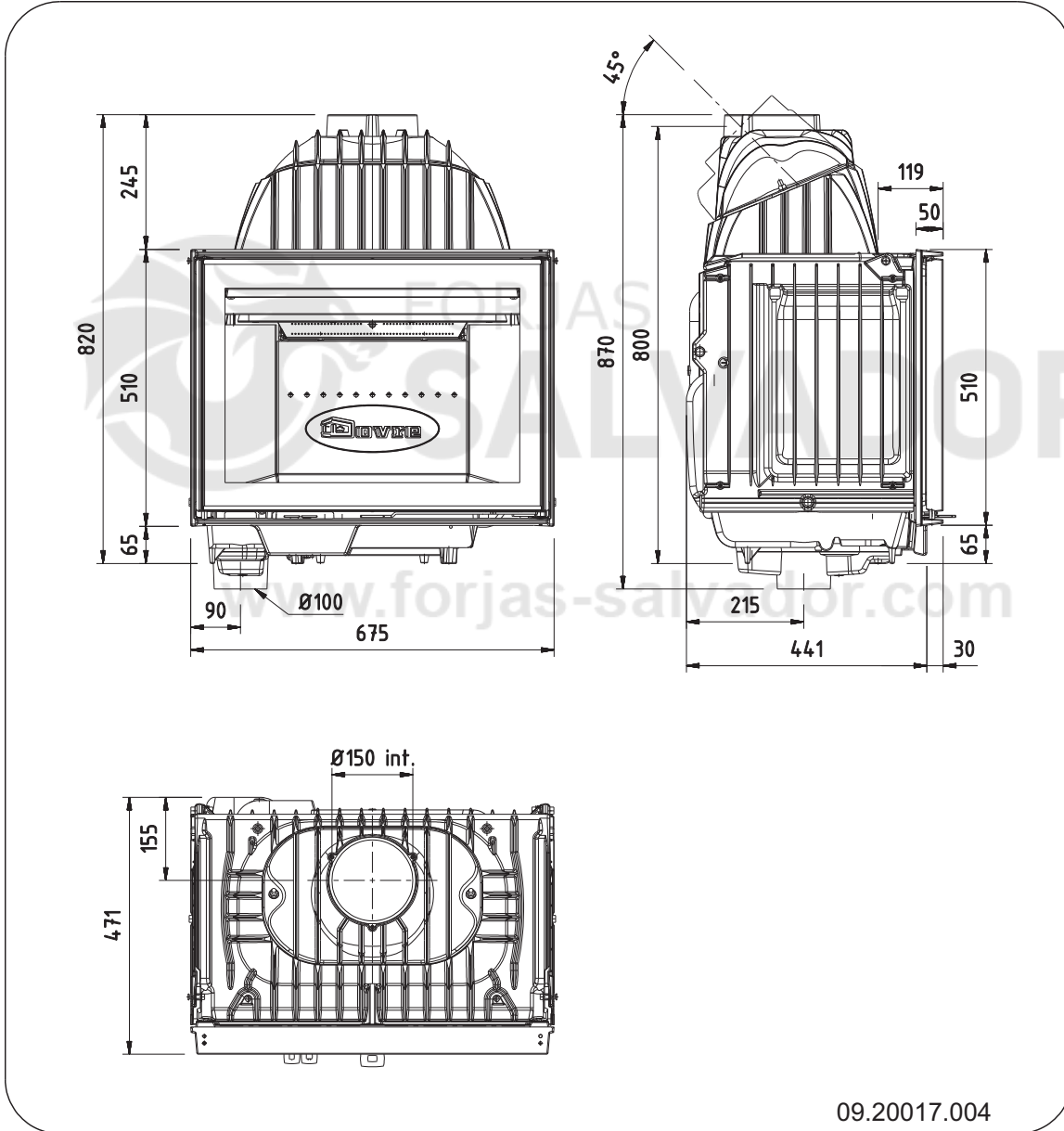
- !** Let the sealant harden fully before you start a fire in the appliance, because otherwise any moisture in the sealant will form bubbles in the sealant and cause a new air leak.

Appendix 1: Technical Data

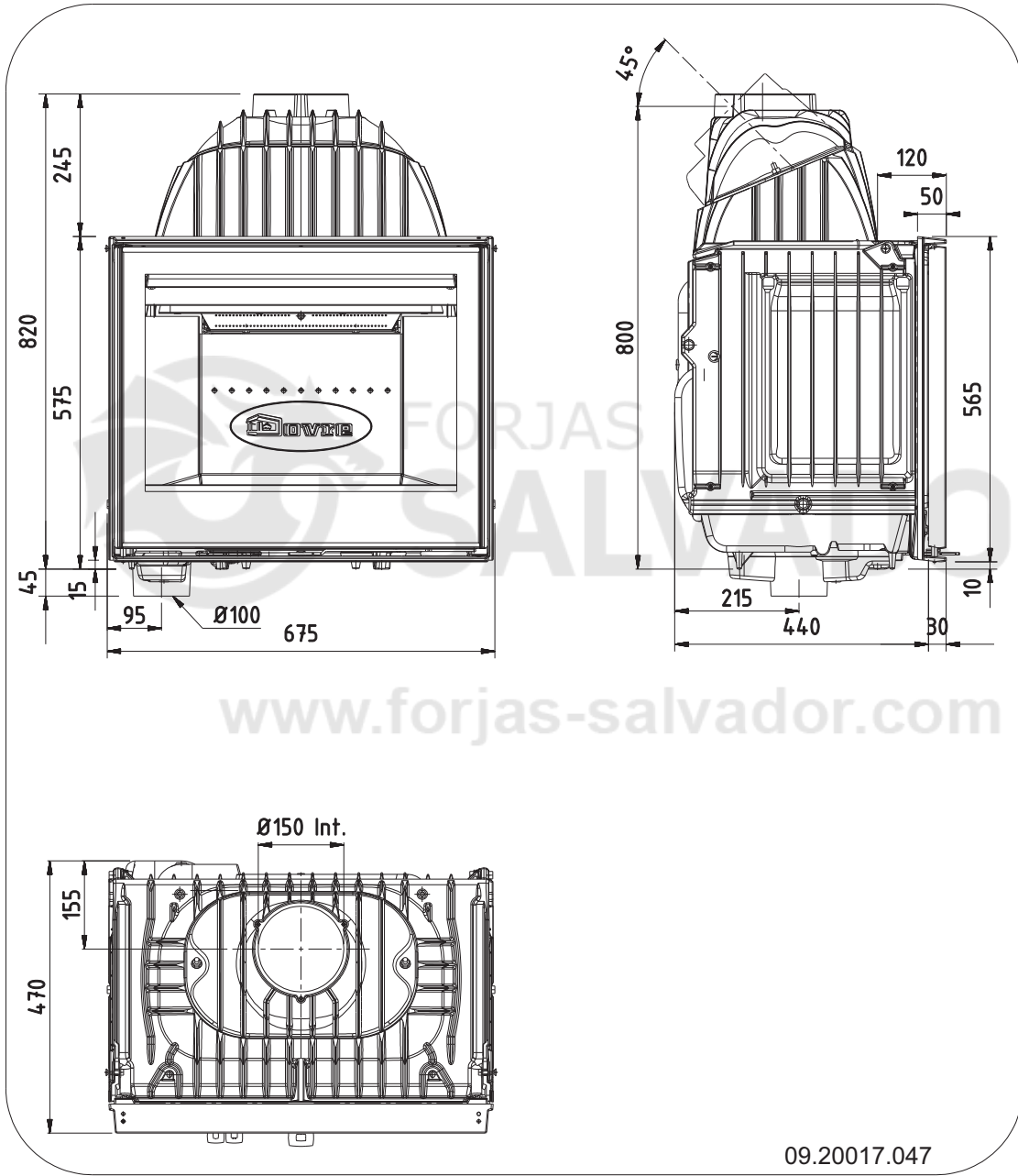
Model	Series 2170CB and 2570CB
Rated output	10 kW
Chimney connection (diameter)	150 mm
Weight	+/- 160 kg
Recommended fuel	Wood
Fuel property, max. length	50 cm
Flue gas flow rate	10.1 g/s
Temperature rise measured in the measuring section	260 K
Temperature measured at the appliance outlet	345 °C
Minimum draught	12 Pa
CO emission (13%O ₂)	0,06 %
NOx emission (13% O ₂)	118 mg/Nm ³
CnHm emission (13%O ₂)	70 mg/Nm ³
Particulate emission	19 mg/Nm ³
Particulate emission to NS3058-NS3059	7.1 g/kg
Efficiency	75,9 %

Appendix 2: Dimensions

2175CBS



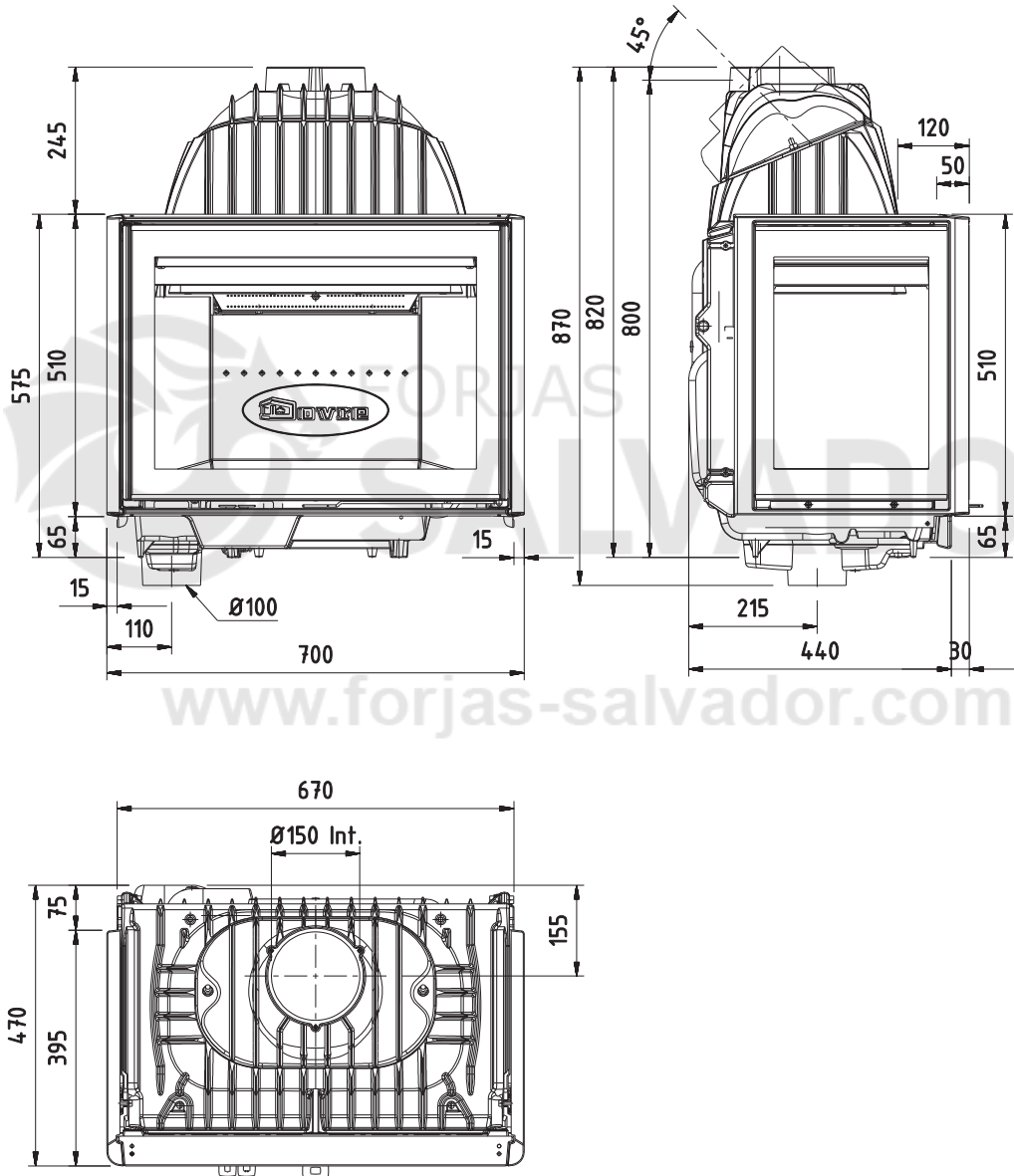
2176CBS



English



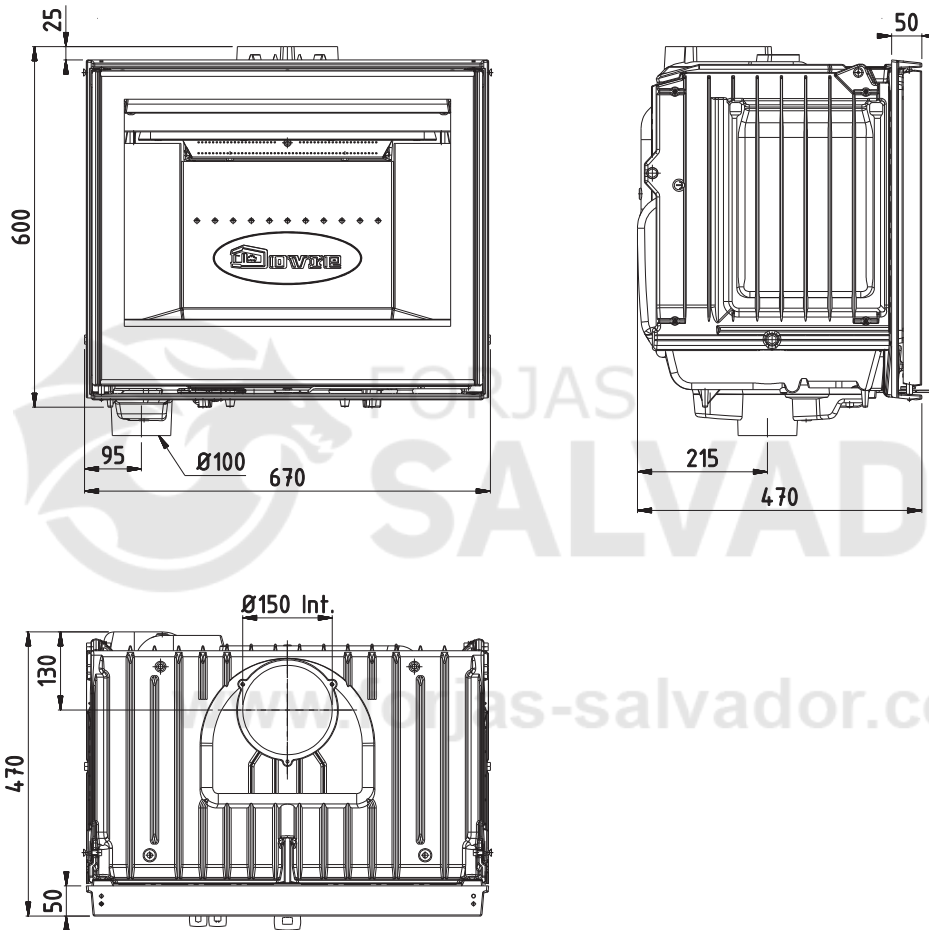
2175CBS3



www.forjas-salvador.com

09.20017.006

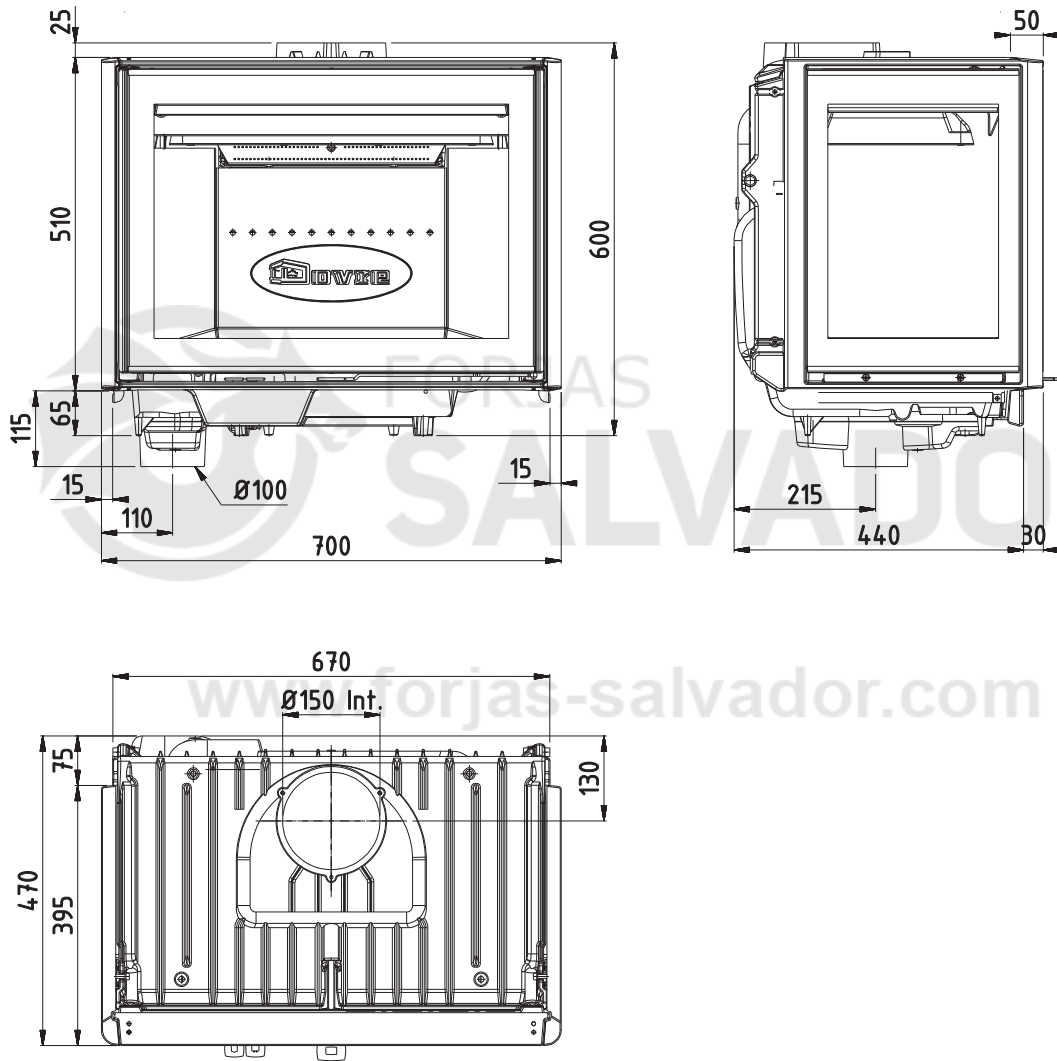


2576CBS

09.20017.001

English

2575CBS3

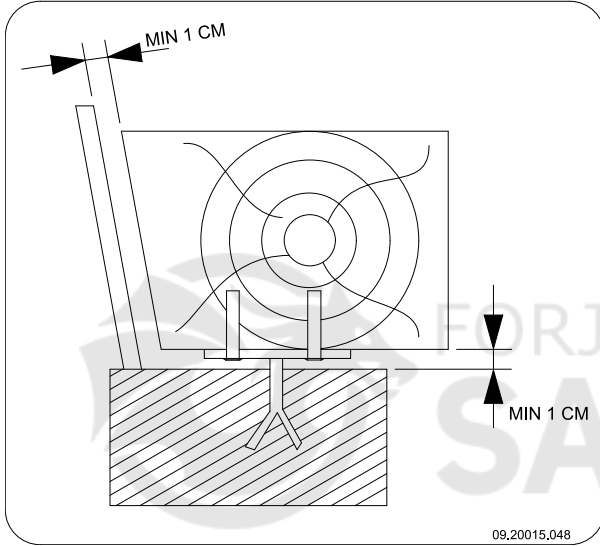


09.20017.003



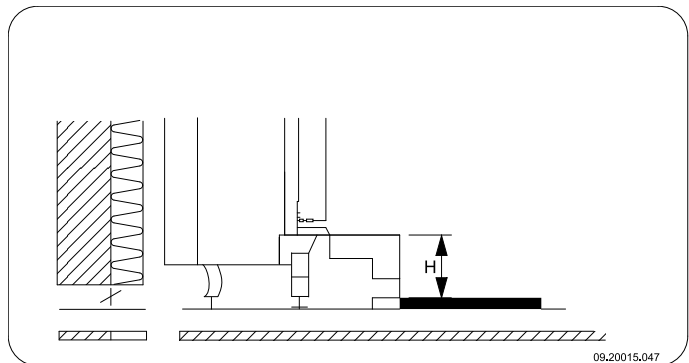
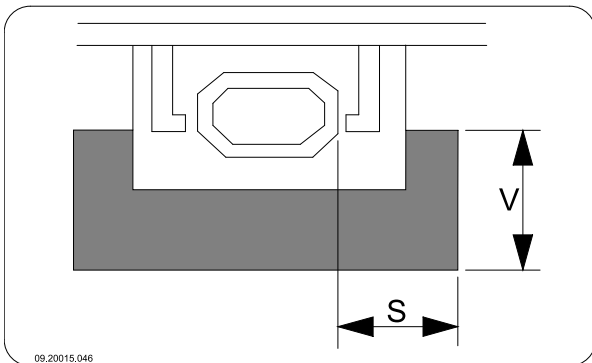
Appendix 3: Distance from combustible material

Minimum ventilation outside the radiation range



English

Dimensions fireproof floor plate in centimetres



Minimum dimensions fireproof floor plate

$$V > H + 30 > 60$$

$$S > H + 20 > 40$$

Appendix 4: Diagnostic diagram

					Problem	
●					Wood does not keep burning	
	●				Gives off insufficient heat	
		●			Smoke emissions into the room when adding wood	
			●		Fire in appliance is too intense, is hard to adjust	
				●	Deposit on the glass	
					Possible cause	Possible solution
●	●	●		●	Insufficient draught	A cold flue usually fails to create sufficient draught. Follow the instructions for lighting in the "Use" chapter; open a window.
●	●	●		●	Wood too damp	Use wood with no more than 20% moisture.
●	●	●		●	Pieces of wood too big	Use small pieces of kindling. Use split logs no larger than 30 cm in circumference.
●	●	●	●	●	Wood stacked up incorrectly	Stack up the wood in a way that allows an adequate air flow between the logs (open stacking, see "Burning wood")
●	●	●		●	Chimney does not work properly	Check whether the chimney meets the requirements: at least 4 metres high, right diameter, well insulated, smooth inside, not too many bends, no obstructions in chimney (bird's nest, too much soot deposit), hermetically tight (no chinks).
●	●	●		●	Chimney stack incorrect	Sufficiently high above the roof, no obstacles in its vicinity
●	●	●	●	●	Air inlets set incorrectly	Open the air inlets completely.
●	●	●		●	Appliance connected to chimney incorrectly	Connection should be hermetically tight.
●	●	●		●	Vacuum in area where appliance is installed	Switch off extraction systems.
●	●	●		●	Insufficient supply of fresh air	Provide an adequate air supply; if necessary use connection to outside air.
●	●	●		●	Adverse weather conditions? Inversion (reversed air flow in chimney because of a high outside temperature), extreme wind velocities	We recommend you don't use the appliance in the case of inversion. Install an extra hood on the flue to increase the draught if need be.
		●			Draught in the living room	Avoid draught in the living room, do not place the appliance near a door or heating air ducts.
				●	Flames touch the glass	Make sure the wood does not lie too close to the glass. Slide the primary air inlet cover closer to the "Closed" position.
			●		Appliance is leaking air	Check the door seals and the appliance joints.

Index

A	
Adding fuel.....	13
Adding wood smoke emissions into the room.....	24
Air control.....	12
Air inlet grate placing.....	10
requirements.....	10
Air inlets.....	12
Air leak.....	16
Air outlet grate placing.....	10
requirements.....	10
Air supply for fire.....	13
Ash removal port.....	14
Ashes remove.....	13
Ashpan opening.....	14
B	
Baffle plate fitting.....	15
Bearing capacity of floor Floors bearing capacity.....	5
Burning wood.....	12
add fuel.....	13
adding logs.....	12
appliance is hard to adjust.....	24
fire is too intense.....	24
insufficient heat.....	14, 24
C	
Carpet.....	5
Chimney connection diameter.....	17
connection to.....	9
height.....	5
sweep.....	14
Chinks in appliance.....	16
Clean glass.....	16

Cleaning appliance.....	14
Closing plate convection space.....	10
Combustible material distance from.....	23
Connection collar.....	7
Connection to supply of outside air.....	8
Connections dimensions.....	18
Control air supply.....	13
Control of air.....	12
Convection space cover plate.....	10
instructions.....	9
Cover on flue.....	5
Creosote.....	13

D

Damp wood.....	11
Damper fitting.....	15
Dimensions.....	18
Door changing swing direction.....	6
sealing rope.....	16
Draught.....	17
Drying of wood.....	11

E

Efficiency.....	17
-----------------	----

F

Filling height.....	12
Finishing coat, maintenance.....	16
Fire extinguishing.....	13
lighting.....	11
Fire-resistant inner plates maintenance.....	14
Fire going out.....	13
Fire safety distance from combustible material.....	23
floor.....	5
furniture.....	5
walls.....	5

Fireproof inner plates	
warning.....	11
Floors	
fire safety.....	5
Flue	
maintenance.....	14
requirements.....	4
Flue gas	
flow rate.....	17
Fog, do not burn wood.....	14
Fuel	
adding.....	13
adding wood.....	12
necessary amount.....	14
suitable.....	11
unsuitable.....	11
G	
Glass	
clean.....	16
deposit.....	24
H	
Heat, insufficient.....	14
Heat,insufficient.....	24
Hood on the flue.....	5
I	
Inner plates	
removal.....	7
Inner plates, fireproof.....	7
K	
Kindled fire.....	11
Kindling.....	24
L	
Lighting.....	11
Lubricant.....	16
Lubricate.....	16
M	
Maintenance	
chimney.....	14
clean glass.....	16
cleaning the appliance.....	14
fire-resistant inner plates.....	14
lubrication.....	16

sealing.....	16
Mist, do not burn wood.....	14
N	
Nominal output.....	14
O	
Open	
ash removal port.....	14
Opening	
ashpan.....	14
Outside air intake	
connection to.....	9
P	
Paint finish.....	11
Particulate emission.....	17
Placing	
dimensions.....	18
Prevent a chimney fire.....	13
Primary air inlet.....	12
R	
Rated output.....	17
Removal of ashes.....	13
Remove ashes.....	13
S	
Scraper for ash removal.....	14
Screens	
clean.....	16
deposit.....	24
Sealing rope for door.....	16
Secondary air inlet.....	12
Side glass.....	6
Side panel	
conversion.....	6
Smoke	
on first use.....	11
Smoke emissions into the room.....	4, 24
Softwood.....	11
Solving problems.....	14, 24
Stacking logs.....	12
Storing wood.....	11
Stove window cleaner.....	16



Suitable fuel.....	11
Supply of outside air.....	5, 8
Sweep chimney.....	14
Swing direction changing.....	6

T

Tar.....	13
Temperature.....	17
Temperature rise measuring section.....	17

U

Unsuitable fuel.....	11
----------------------	----

V

Ventilation.....	5
connect supply of outside air.....	8
rule of thumb.....	5
Ventilation louvre.....	5

W

Walls	
fire safety.....	5
Warning	
chimney fire.....	4, 11, 13
combustible materials.....	4
fireproof inner plates.....	11
glass broken or cracked.....	4, 16
hot surface.....	4
regulations.....	4
stove window cleaner.....	16
terms and conditions for insurance.....	4
ventilation.....	4-5
Weather conditions, do not burn wood.....	14
Weight.....	17
Wood.....	11
damp.....	11
does not keep burning.....	24
drying.....	11
right sort.....	11
storing.....	11

www.forjas-salvador.com

Table des matières

Introduction	3
Déclaration de conformité	3
Sécurité	4
Conditions d'installation	4
Généralités.....	4
Cheminée.....	4
Ventilation de la pièce.....	5
Sols et murs.....	6
Description produit.....	6
Installation	7
Préparation.....	7
Réalisation d'un raccordement d'air extérieur.....	8
Encastrement dans un nouveau manteau de... cheminée.....	9
Utilisation	11
Première utilisation.....	11
Combustible.....	11
Allumage.....	12
La combustion au bois.....	12
Réglage de l'air de combustion.....	13
Extinction du foyer.....	14
Décendrage.....	14
Brouillard et brume.....	15
Résolution problèmes.....	15
Entretien	15
Conduit de cheminée.....	15
Nettoyage et autre entretien régulier.....	15
Annexe 1 : Spécifications techniques	18
Annexe 2 : Dimensions	19
Annexe 3 : Distance entre le poêle et les matériaux combustibles	24
Annexe 4 : Tableau de diagnostic	25
Index	26

Introduction

Chère utilisatrice, cher utilisateur,
En achetant ce poêle DOVRE, vous avez opté pour un produit de qualité. Ce produit fait partie d'une nouvelle génération d'appareils de chauffage écologiques et économiques en énergie. Ces appareils utilisent de manière optimale la chaleur convective, ainsi que la chaleur rayonnante.

- ▶ Votre poêle DOVRE est fabriqué avec les moyens de fabrication les plus modernes. Si vous rencontrez un défaut quelconque sur votre appareil, vous pouvez toujours faire appel au service DOVRE.
- ▶ L'appareil ne doit jamais être modifié ; veuillez toujours utiliser des pièces d'origine.
- ▶ L'appareil est prévu pour être placé dans une pièce d'habitation. Il doit être raccordé de façon hermétique à un conduit de cheminée fonctionnant correctement et conforme aux normes en vigueur.
- ▶ Nous vous recommandons de faire appel à un chauffagiste agréé professionnel pour installer votre appareil.
- ▶ DOVRE décline toute responsabilité pour des problèmes ou des dommages dus à une installation incorrecte.
- ▶ Lors de l'installation et de l'utilisation, les consignes de sécurité décrites ci-après doivent toujours être respectées.

Ce mode d'emploi contient des informations concernant l'installation, l'utilisation et l'entretien en toute sécurité de l'appareil de chauffage DOVRE. Si vous souhaitez recevoir des informations complémentaires ou des spécifications techniques ou si vous rencontrez un problème lors de l'installation, veuillez d'abord contacter votre distributeur.

© 2012 DOVRE NV

Déclaration de conformité



Organisme notifié : 2013

Par les présentes,

Dovre nv, Nijverheidsstraat -2381, B2381 Weelde, Belgique, déclare

que les inserts de cheminée/foyers fermés des séries 2175, 2575, 2176 et 2576 ont été fabriqués conformément à la norme EN 13229.

Weelde 20-05-2008

T. Gehem













Les produits faisant l'objet d'une amélioration permanente, les spécifications de l'appareil livré pourront diverger de celles mentionnées dans cette brochure sans avis préalable.


DOVRE N.V.

Nijverheidsstraat 18 Tél : +32 (0) 14 65 91 91
2381 Weelde, Fax : +32 (0) 14 65 90 09
Belgique
Belgique E-mail : info@dovre.be



Sécurité

-  Attention ! Toutes les consignes de sécurité doivent être strictement respectées.
-  Avant d'utiliser votre poêle, lisez attentivement les instructions pour l'installation, l'utilisation et l'entretien.
-  L'appareil doit être installé conformément à la législation et aux prescriptions nationales.
-  Toutes les dispositions régionales et les dispositions concernant les normes européennes et nationales doivent être respectées lors de l'installation de l'appareil.
-  Lisez attentivement les instructions pour l'installation, l'utilisation et l'entretien fournies avec le poêle.
-  Nous vous recommandons de faire appel à un chauffagiste agréé pour installer votre appareil. Ce spécialiste connaît les dispositions et les réglementations en vigueur.
-  L'appareil est conçu pour le chauffage. Toutes les surfaces, y compris la vitre et le conduit de raccordement peuvent être brûlantes (plus de 100 °C) ! Pour manipuler l'appareil, portez toujours un gant résistant à la chaleur ou utilisez une poignée main froide.
-  Ne placez jamais de rideaux, vêtements, linges ou autres matières combustibles sur ou à proximité du poêle.
-  Lorsque votre poêle fonctionne, n'utilisez jamais de produits explosifs ou facilement inflammables à proximité du poêle.
-  Prévenez tout départ de feu dans le conduit de cheminée en faisant ramoner régulièrement le conduit concerné. Ne laissez jamais le feu brûler avec la porte du poêle ouverte.
-  En cas de départ de feu dans le conduit de cheminée : fermez les arrivées d'air du poêle et appelez les pompiers.
-  Si la vitre du poêle est brisée ou fendue, il faut la remplacer avant d'utiliser à nouveau l'appareil.

-  Veillez à avoir une aération suffisante de la pièce où se trouve le poêle. Une aération insuffisante peut engendrer une combustion incomplète et l'échappement de gaz toxiques dans la pièce. Voir le chapitre « Conditions d'installation » pour de plus amples informations concernant l'aération.


Conditions d'installation

Généralités


- ▶ L'appareil doit être raccordé à un conduit de cheminée fonctionnant correctement.
- ▶ Pour les dimensions de raccordement : voir l'annexe « Spécifications techniques ».
- ▶ Informez-vous auprès d'un professionnel des pompiers et/ou de votre compagnie d'assurances pour connaître les éventuelles exigences et dispositions spécifiques.

Cheminée

La cheminée est nécessaire pour :

- ▶ L'évacuation des gaz de combustion par tirage naturel.
 -  L'air chaud dans la cheminée est plus léger que l'air extérieur et s'élève donc dans le conduit de cheminée.
- ▶ L'aspiration de l'air est nécessaire pour la combustion du combustible dans le poêle.

Une cheminée fonctionnant mal peut engendrer un retour de fumée lors de l'ouverture de la porte. Les dommages dus à un retour de fumée sont exclus de la garantie.

-  Il est interdit de raccorder plusieurs appareils (la chaudière du chauffage central, par exemple) au même conduit de cheminée, sauf dans des cas précis prévus par la réglementation régionale ou nationale.

Demandez à votre chauffagiste des conseils concernant la cheminée. Consultez la norme européenne EN13384 pour calculer correctement la configuration de la cheminée.



La cheminée doit satisfaire aux **conditions** suivantes :

- ▶ La cheminée doit être fabriquée en matériaux réfractaires, de préférence en acier inoxydable ou en céramique.
- ▶ La cheminée doit être étanche, bien propre et garantir un tirage suffisant.



Un tirage/dépression de 15 - 20 Pa à l'allure nominale est idéal.

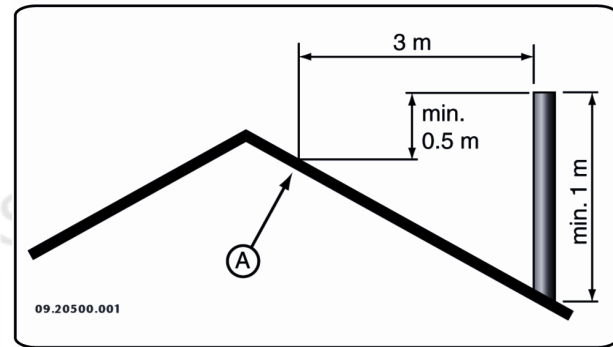
- ▶ La cheminée doit être aussi verticale que possible en partant de la sortie de l'appareil. Les changements de direction et les sections horizontales perturbent l'évacuation des gaz de combustion et peuvent créer une accumulation de suie.
- ▶ La section intérieure du conduit ne doit pas être trop importante, afin d'éviter un refroidissement trop important des gaz de combustion risquant de réduire le tirage.
- ▶ La cheminée doit de préférence présenter le même diamètre que le diamètre de la buse de raccordement.



Pour le diamètre nominal : voir l'annexe « Spécifications techniques ». Si le conduit de fumée est correctement isolé, le diamètre peut éventuellement être plus important (au maximum deux fois la section de la buse de raccordement).

- ▶ La section (surface) du conduit de fumée doit être constante. Les élargissements et (plus particulièrement) les rétrécissements perturbent l'évacuation des gaz de combustion.
- ▶ En cas de pose d'une mitre à la sortie de la cheminée : veillez à ce que la mitre ne réduise pas la sortie d'évacuation de la cheminée et qu'elle ne perturbe pas l'évacuation des gaz de combustion.
- ▶ La cheminée doit déboucher dans une zone non perturbée par des bâtiments, arbres ou autres obstacles avoisinants.
- ▶ La partie de la cheminée hors du toit doit toujours être isolée.
- ▶ La cheminée doit être d'au moins 4 mètres de haut.

- ▶ La règle de base est la suivante : 60 cm au-dessus du faîtage du toit.
- ▶ Si le faîtage du toit est éloigné de plus de 3 mètres de la cheminée : respectez les dimensions indiquées sur le croquis suivant. A = point le plus haut du toit à une distance de 3 mètres.



Ventilation de la pièce

L'appareil a besoin d'air (oxygène) pour garantir une bonne combustion. L'appareil est alimenté en air de la pièce où il se trouve, par le biais d'admissions d'air réglables.



Un manque d'aération peut engendrer une combustion incomplète et des gaz toxiques peuvent se répandre dans la pièce.

La règle de base est que l'alimentation en air doit être de 5,5 cm²/kW. Une aération supplémentaire est nécessaire dans les cas suivants :

- ▶ L'appareil est placé dans une pièce correctement isolée.
- ▶ Il existe une aération mécanique (VMC), un système d'aspiration central ou une hotte de cuisine dans une cuisine américaine, par exemple.

Vous pouvez créer une aération supplémentaire en plaçant une grille d'aération dans un mur donnant sur l'extérieur.

Veillez à ce que les autres appareils utilisant l'air (sèche-linge, second appareil de chauffage ou aérateur de salle de bain) aient une propre arrivée d'air extérieur ou soient éteints lorsque le poêle est allumé.

i Vous pouvez également raccorder l'appareil à une arrivée d'air extérieur. Un kit de raccordement est fourni à cet effet. Dans un tel cas, une aération supplémentaire n'est pas nécessaire.

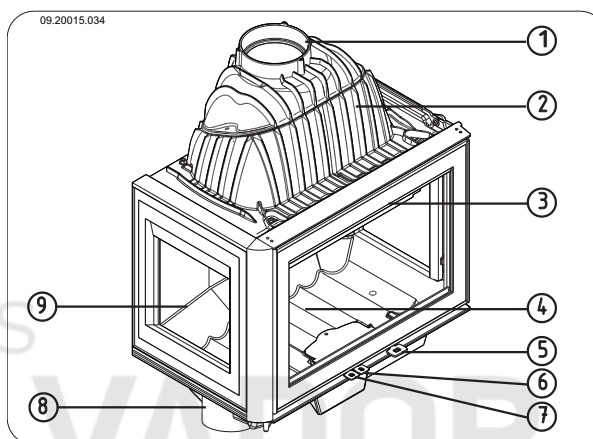
⚠ Ne placez aucun matériau inflammable à moins de 50 cm des ouvertures d'évacuation-convection éventuelles.

Sols et murs

Le sol sur lequel l'appareil sera posé, doit présenter une capacité de charge suffisante. Pour connaître le poids de l'appareil : voir l'annexe « Spécifications techniques ».

- ⚠** Aucun câble électrique ne doit se trouver sous l'appareil et dans les murs à proximité de l'appareil.
- ⚠** Tous les matériaux inflammables éventuellement présents sous le poêle doivent être retirés ou protégés par une dalle en béton de 6 cm d'épaisseur au moins et une couche d'isolation de 10 cm.
- ⚠** Les parois inflammables à proximité de l'appareil doivent être protégées par une paroi en pierre de 10 cm minimum et une couche d'isolation de 10 cm.
- ⚠** Protégez les parois ininflammables présentes à proximité du poêle avec une couche d'isolation de 2,5 cm minimum afin de prévenir la formation de fissures.
- ⚠** En cas de sol inflammable, posez une plaque de sol ininflammable pour le protéger contre la chaleur rayonnante et les cendres volantes éventuels. Voir l'annexe « Distance d'éloignement avec des matériaux inflammables ».
- ⚠** Veillez à ce qu'il y ait une distance suffisante entre l'appareil et les matériaux inflammables, tels que le mobilier.
- ⚠** Veillez à une aération suffisante autour des matériaux inflammables, tels qu'une poutre décorative. Voir l'annexe « Distance d'éloignement avec des matériaux inflammables ».
- ⚠** Les tapis doivent se trouver au moins à 80 cm du foyer.

Description produit



1. Buse de raccordement
2. Collecteur de fumée
3. Porte
4. Fond du poêle
5. Verrouillage
6. Registre d'air primaire
7. Registre d'air secondaire
8. Raccordement air extérieur
9. Vitre latérale (uniquement pour les modèles 2175CBS3 et 2575CBS3)

Caractéristiques de l'appareil

- ▶ L'appareil est fourni avec un gant de protection de la main.
- ▶ Le sens de rotation de la porte peut être modifié. Le poêle est livré avec la porte tournant vers la gauche. Pour obtenir une porte tournant vers la droite, une tige de verrouillage disponible en option est nécessaire. Un livret d'instructions pour la modification du sens de rotation est fourni avec cette tige de verrouillage.
- ▶ Le poêle est livré avec un kit de raccordement pour l'arrivée d'air extérieur.

Caractéristiques complémentaires des modèles 2175 et 2176

- ▶ Les modèles sont dotés d'une buse de raccordement qui permet un raccordement à la verticale ou un raccordement 45°.

Caractéristiques complémentaires des modèles 2176 et 2576

- ▶ Les modèles sont dotés d'un bac à cendres amovible.

Caractéristiques complémentaires modèle 2175CBS3 et modèle 2575CBS3

- ▶ Les modèles sont fournis standard en modèle de vitre sur 3 faces et peuvent être convertis en modèle de vitre sur 2 faces avec un côté vitré à gauche ou à droite. Vous pouvez remplacer l'autre vitre latérale par une plaque latérale en fonte. La plaque latérale est disponible en option. La plaque est livrée avec un livret d'instruction pour remplacer la partie latérale vitrée de l'appareil par une plaque en fonte.

Installation

Préparation

- ▶ Contrôler le poêle immédiatement à la réception en recherchant les dommages (de transport) et autres manquements éventuels.

! En cas de manquements ou dommages (de transport) éventuellement constatés, n'utilisez pas le poêle et informez le fournisseur.

- ▶ Déposez les pièces non fixées (plaques intérieures réfractaires, plaque de fond, corbeille, volet de décendrage et bac à cendres) de l'appareil avant d'installer ce dernier.

i Afin de faciliter la manipulation et de prévenir des endommagements, vous pouvez d'abord

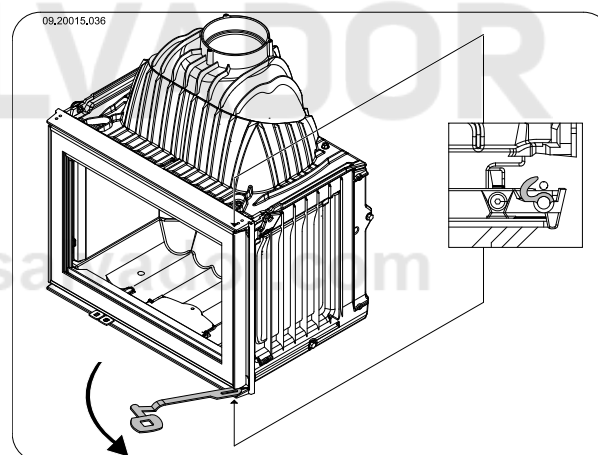
retirer toutes les pièces non fixées de l'appareil.

- !** Veillez bien à la position d'origine de ces pièces, afin de pouvoir les replacer correctement après l'installation.

Déposer les plaques intérieures réfractaires

Déposez les plaques intérieures réfractaires dans le bon ordre de succession en respectant les instructions ci-dessous :

1. Ouvrez la porte en tournant le verrou vers l'extérieur et en déverrouillant la porte; voir illustration suivante.



2. Ôtez tout d'abord les plaques intérieures qui se trouvent sur les deux côtés latéraux de l'appareil. Les modèles 2175CBS3 et 2575CBS3 version avec côté vitré, ne sont pas équipés de ces plaques intérieures.
3. Ôtez les plaques intérieures qui se trouvent à droite et à gauche sur le côté arrière de l'appareil.
4. Ôtez la plaque intérieure qui se trouve au milieu du côté arrière de l'appareil.

i Les plaques intérieures en fonte protègent la chambre de combustion et transmettent la chaleur à l'environnement.

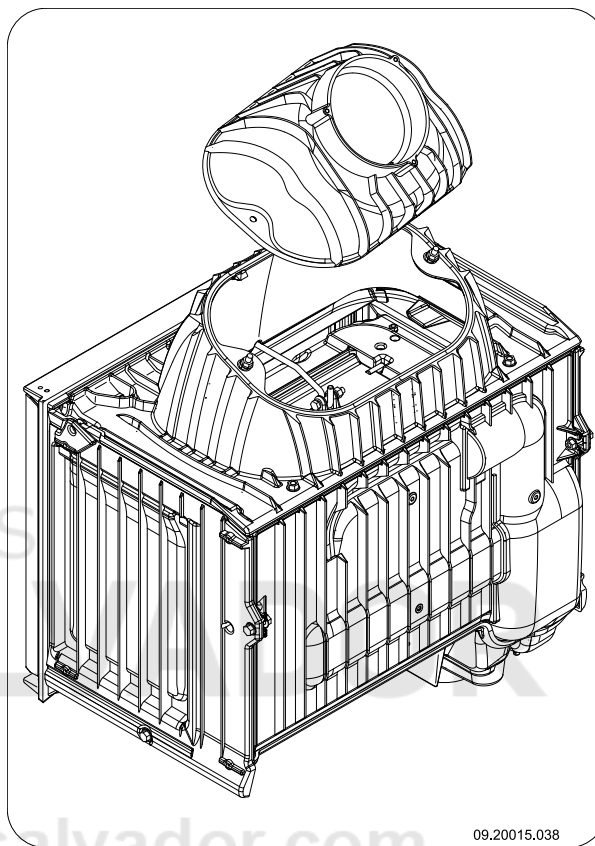
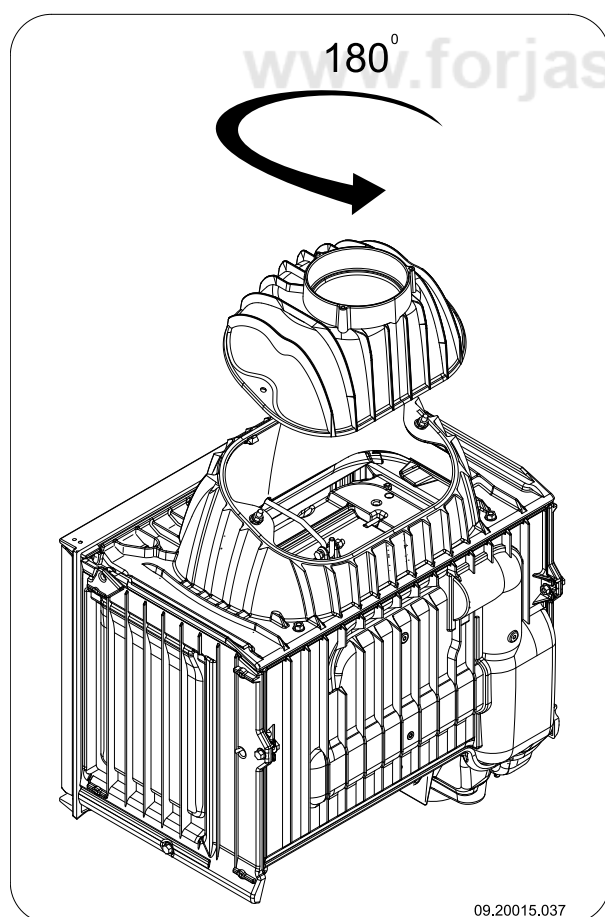
Modification de la direction de la buse de raccordement

Si au lieu d'un raccordement vertical vous souhaitez avoir un raccordement à 45°, si cela simplifie le

raccordement sur une évacuation de fumée existante, par exemple, vous devez tourner la buse de raccordement à 180° ; voir les deux illustrations suivantes.

1. Désaccouplez le raccord entre la buse de raccordement et le collecteur de fumée en dévissant les deux écrous M8.
2. Retirez la buse de raccordement hors des deux boulons.
3. Tournez la buse de raccordement de 180° et reposez-la sur le collecteur de fumée.
4. Réaccouplez la buse de raccordement et le collecteur de fumée en serrant les deux écrous M8.
5. Utilisez du kit pour poêle pour étanchéiser le raccord entre la buse de raccordement et le collecteur de fumée.

i Le kit pour poêle **n'est pas** fourni avec l'appareil.



Réalisation d'un raccordement d'air extérieur

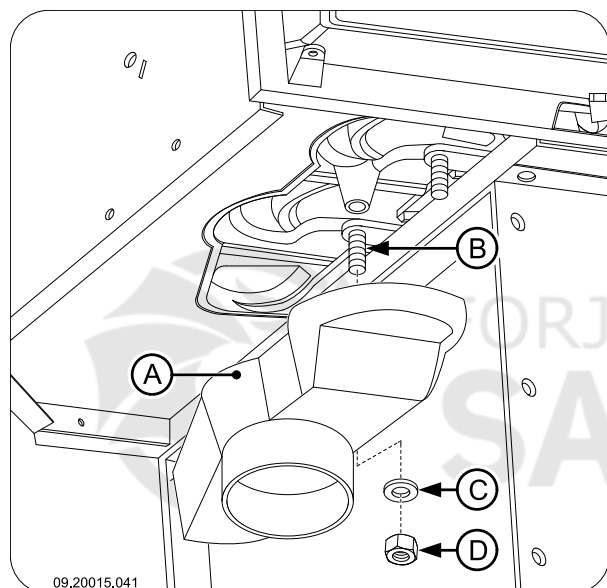
Si le poêle est placé dans une pièce insuffisamment aérée, vous pouvez monter sur le poêle le kit de raccordement fourni pour l'alimentation en air extérieur.

Le tube d'arrivée d'air a un diamètre de 100 mm. Si vous utilisez un tube lisse, il doit avoir une longueur maximale de 12 mètres. Si vous utilisez des accessoires tels que des courbures, vous devez réduire d'un mètre la longueur maximale (12 mètres) pour chaque accessoire.

Raccordement d'air extérieur par une paroi ou par le sol et la buse de raccordement

1. Percez un passage pour le raccordement dans la paroi ou le sol (consultez l'Annexe 2, « Dimensions », pour le bon emplacement du passage pour le raccordement).

- Raccordez hermétiquement le tube d'évacuation d'air au mur.
- Montez la buse de raccordement (A) sur l'extrémité fileté M6 (B) à l'aide de l'écrou (D) et de la rondelle (C) ; voir illustration suivante.



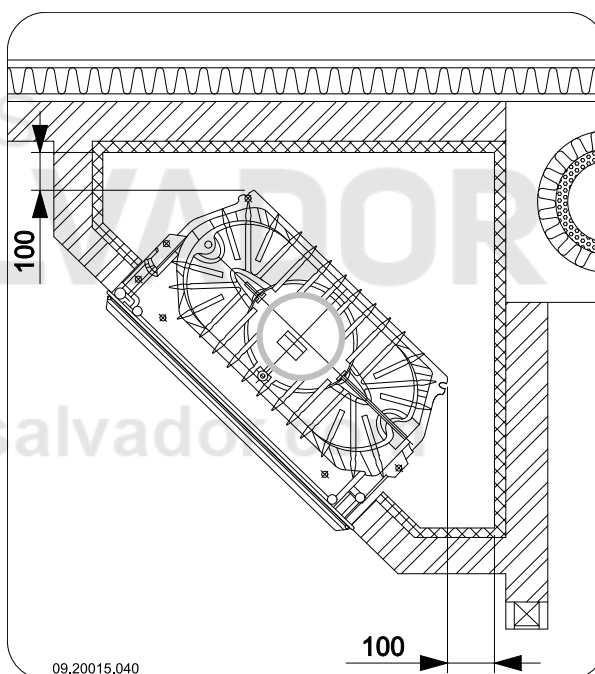
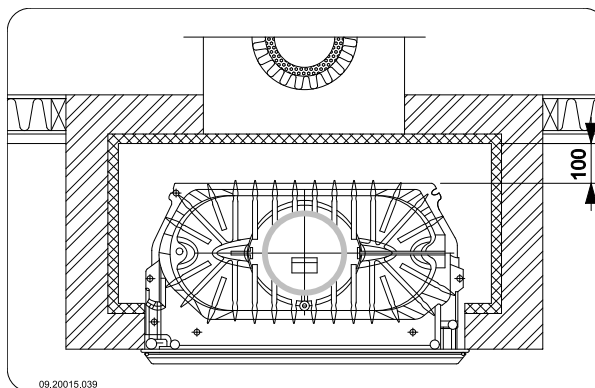
Encastrement dans un nouveau manteau de cheminée

L'installation de l'insert de cheminée/foyer fermé comprend deux phases :

- La mise en place et le raccordement du foyer fermé
- La construction du manteau de cheminée autour du foyer fermé.

Pose et raccordement du foyer fermé

- Placez l'appareil à la hauteur appropriée, à plat et de niveau.
- Veillez à ce qu'un espace libre de 100 mm sépare les parois existantes, dotées de l'isolation nécessaire (voir le chapitre « Conditions d'installation »), et l'arrière de l'appareil ; voir les deux illustrations suivantes.

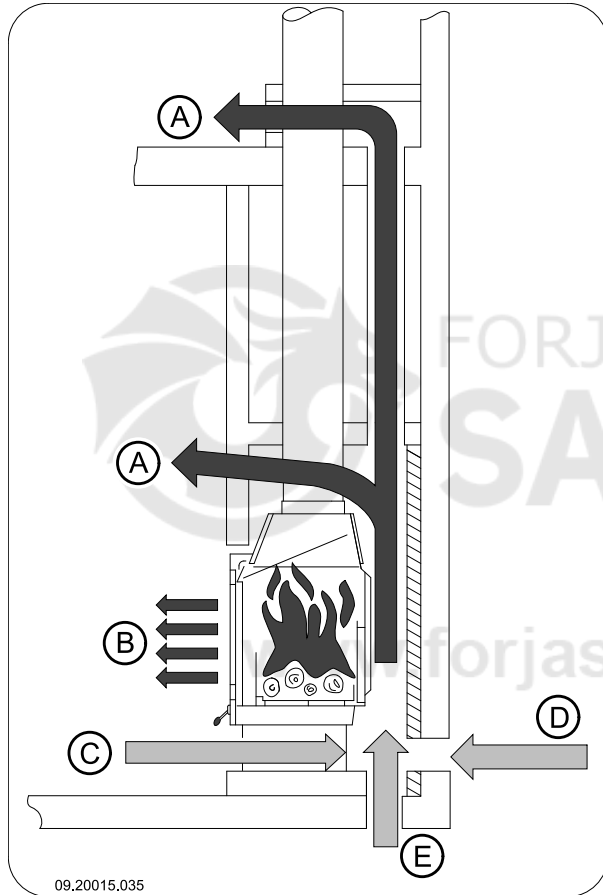


- Raccordez hermétiquement l'appareil au conduit de cheminée.
 - Vérifiez le tirage dans la cheminée et l'étanchéité du raccordement sur la conduite d'évacuation des gaz de fumée en allumant un petit feu ardent avec du papier journal et de fins morceaux de bois sec.
- ⚠ En cas d'ouvrage de nouvelle maçonnerie, attendez que l'ouvrage soit bien sec.
- En cas de raccordement à l'air extérieur : raccordez le conduit d'alimentation en air extérieur avec le kit de raccordement que vous avez monté sur l'appareil.

Montage du manteau de cheminée

Dans le manteau de la cheminée, vous devez réaliser l'espace de convection. Dans cet espace, l'air doit

pouvoir circuler librement. L'air pour la combustion doit pouvoir être aspiré correctement et l'air chauffé par le foyer fermé (air de convection) doit pouvoir s'échapper librement dans la pièce à chauffer ; voir illustration suivante.



- A flux d'air de convection
- B rayonnement de la chaleur
- C alimentation en air à partir de la pièce à chauffer
- D raccordement en air extérieur par la paroi
- E raccordement en air extérieur par le sol

Respectez les consignes suivantes pour l'espace de convection lors de la construction du manteau de cheminée :

- ▶ La partie du supérieur de l'espace de convection doit être obturée de façon hermétique à l'air en utilisant une plaque de fermeture fabriquée dans un matériau ignifuge et résistant à la chaleur.
- ▶ La plaque de fermeture doit être placée de niveau et à 30 cm au moins sous l'ouverture des gaz de fumé dans le plafond.

- ▶ Des grilles d'arrivée d'air doivent être montées en bas du manteau de cheminée pour permettre l'alimentation en air ambiant. L'ouverture d'arrivée d'air minimale est de 250 cm². Si le local n'est pas suffisamment aéré, vous devez prévoir une alimentation en air extérieur en utilisant le kit de raccordement d'air extérieur fourni ou un kit à clapet d'air en option avec bouton de réglage.
- ▶ Des grilles d'évacuation d'air doivent être placées sur le dessus du manteau de cheminée et sous la plaque de fermeture. L'ouverture d'évacuation d'air minimale est de 500 cm².

i Les grilles d'arrivée et les grilles d'évacuation sont disponibles en option.

⚠ Dans l'espace de convection, n'utilisez jamais de matériaux inflammables et prévenez l'effet de ponts thermiques en utilisant des matériaux caloporteurs.

Lors du montage du manteau de cheminée, suivez les consignes suivantes :

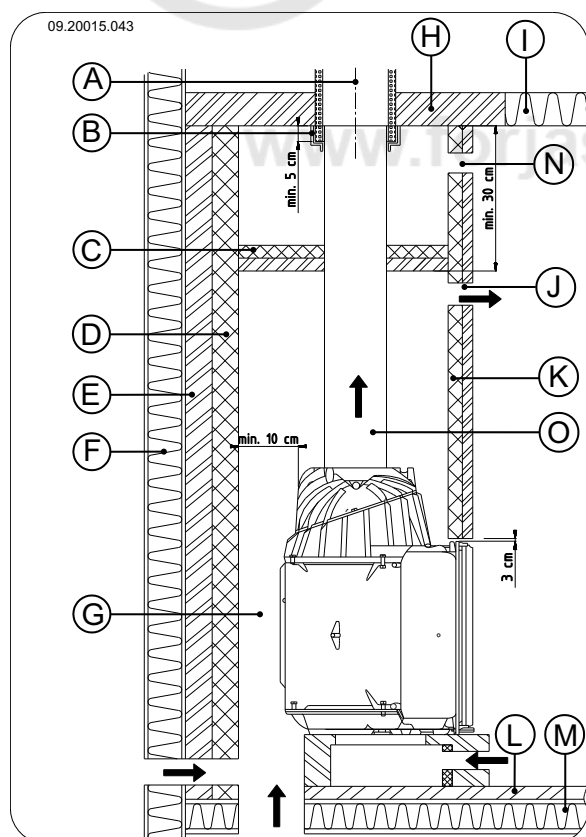
1. Maçonnez le pied de la cheminée et placez dans cet ouvrage en maçonnerie les grilles d'arrivée d'air.
 - ⚠** Vous pouvez placer les grilles d'arrivée d'air sur tous les côtés du pied de cheminée.
 - ⚠** Assurez-vous que la porte de l'insert du foyer fermé peut tourner librement au-dessus du plateau du foyer.
2. Maçonnez le manteau jusqu'à la hauteur du collecteur de fumée.
 - ⚠** Veillez à toujours respecter un jeu de 2 mm entre le foyer fermé et l'ouvrage en maçonnerie afin d'amortir la dilatation thermique du foyer fermé.
3. Isolez si souhaité l'intérieur de l'espace de convection avec du matériel isolant réfléchant.
 - i** Un revêtement d'isolation supplémentaire de l'espace de convection prévient toute déperdition par rayonnement thermique vers des murs extérieurs et/ou les locaux adjacents éventuels. Cela prévient également la dégradation de l'isolation des murs creux.

4. Maçonnez le manteau jusqu'à l'ouverture de gaz de fumée dans le plafond.

⚠ Le foyer fermé ne doit pas supporter l'ouvrage en maçonnerie. Placez un support tel qu'un fer porteur. Veillez à respecter un jeu minimum de 3 mm entre le support et l'appareil.

5. Fermez l'espace de convection avec la plaque de fermeture.
6. Placez les grilles d'évacuation d'air sous la plaque de fermeture.
7. Réalisez une ouverture au-dessus de la plaque de fermeture afin de prévenir toute surpression éventuelle.

L'illustration suivante présente un exemple de la mise en place d'un foyer fermé dans un manteau de cheminée construit conformément aux instructions ci-dessous.



- A Cheminée
B Pièce d'étanchéité
C Plaque de recouvrement
D Isolation 10 cm
E Paroi ininflammable 10 cm min. (béton

cellulaire, par ex.)

- F Paroi inflammable
G Espace de convection
H Plafond ininflammable
I Plafond inflammable
J Sortie de l'air de convection
K Isolation
L Sol ininflammable
M Sol inflammable
N Ouverture contre la surpression
O Conduite de raccordement

Finition

1. Remontez toutes les pièces déposées à l'endroit approprié sur l'appareil.
2. Veillez à ce que le nouveau manteau de cheminée construit soit bien sec avant d'allumer un feu.

⚠ Ne faites jamais fonctionner votre appareil si les plaques intérieures réfractaires ne sont pas montées.

L'appareil est à présent prêt pour l'emploi.

Utilisation

Première utilisation

Lorsque vous utilisez le poêle pour la première fois, faites un feu intensif pendant quelques heures. Ce feu durcira la laque résistante à la chaleur. Cela peut toutefois générer de la fumée et une odeur incommode. Ouvrez éventuellement quelques minutes les portes et les fenêtres de la pièce dans laquelle se trouve le poêle.

Combustible

Ce poêle est uniquement adapté pour brûler du bois naturel, scié et fendu et suffisamment sec.

N'utilisez jamais d'autres combustibles que celui prévu pour le poêle, car ils risquent d'endommager irrémédiablement le poêle.

Les combustibles suivants ne doivent jamais être utilisés car ils sont polluants, et peuvent encrasser intensivement l'appareil et le conduit de cheminée et

engendrer un départ de feu dans le conduit de cheminée :

- ▶ Bois traités, tels que bois de démolition, bois peint, bois imprégné, bois conservé, contreplaqué et aggloméré.
- ▶ Plastique, vieux papier et déchets ménagers.

Bois

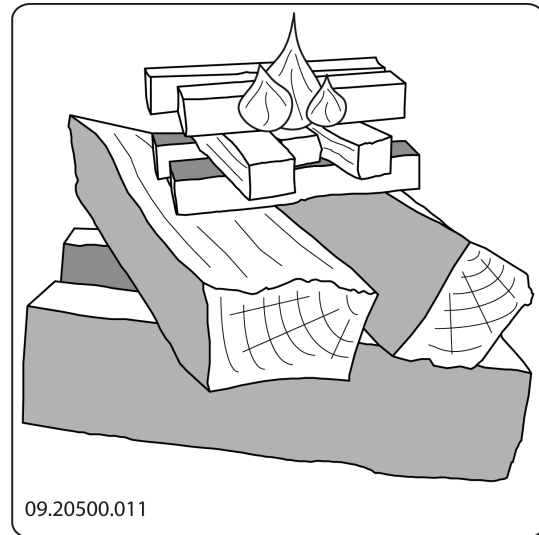
- ▶ Utilisez de préférence du bois dur provenant d'essences feuillues telles que le chêne, le hêtre, le bouleau et les arbres fruitiers. Ces bois brûlent lentement avec des flammes douces et régulières. Le bois de conifères contient plus de résine, brûle plus rapidement et produit plus d'étincelles.
- ▶ Utilisez du bois sec d'un pourcentage maximum d'humidité de 20 %. Pour cela le bois doit avoir séché pendant 2 ans au moins.
- ▶ Sciez le bois à la mesure et fendez-le lorsqu'il est encore vert. Le bois vert se fend plus facilement et le bois fendu sèche mieux. Stocker le bois sous un auvent où le vent peut circuler.
- ▶ N'utilisez pas de bois mouillé. Le bois mouillé donne moins de chaleur car toute l'énergie va être consacrée à l'évaporation de l'humidité. Cela produit également beaucoup de fumée et des dépôts de suie sur la porte du poêle et dans le conduit de cheminée. La vapeur d'eau se condense dans le poêle et peut provoquer des fuites le long des joints du poêle et des tâches noires sur le sol de la pièce. La vapeur d'eau peut aussi se condenser dans le conduit de cheminée et former de la créosote. La créosote est extrêmement inflammable et peut produire un départ de feu dans la cheminée.

Allumage

Vous pouvez vérifier le tirage de la cheminée en allumant une boule de papier au-dessus du déflecteur du poêle. Si la cheminée est froide, le tirage dans le conduit de cheminée est souvent insuffisant et la fumée peut se répandre dans la pièce. Procédez comme suit pour allumer le poêle afin de prévenir le risque d'enfumage de la pièce.

1. Empilez deux couches de bûches de taille moyenne l'une sur l'autre en les croisant.

2. Empilez sur les bûches deux couches de bois d'allumage l'une sur l'autre en les croisant.
3. Posez un allume-feu dans la couche inférieure de bois d'allumage et allumez-le en suivant les instructions sur son emballage.

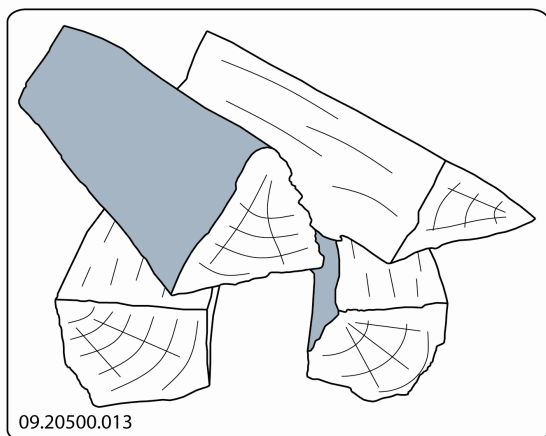


4. Fermez la porte du poêle et ouvrez l'arrivée d'air primaire et l'arrivée d'air secondaire du poêle ; voir l'illustration suivante.
5. Laissez le feu d'allumage brûler bien fort jusqu'à ce que le bois fasse un lit de braises ardentes. Vous pouvez ensuite mettre un peu plus de bois et régler le poêle, voir le paragraphe "La combustion au bois".

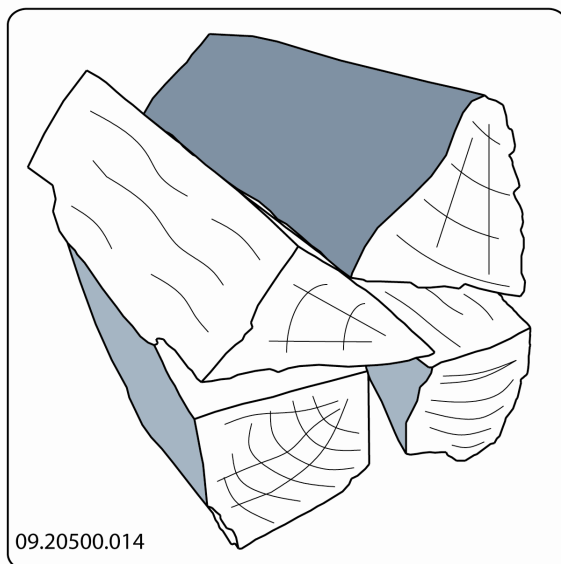
La combustion au bois

Après avoir suivi les instructions pour faire un feu d'allumage :

1. Ouvrez lentement la porte du poêle.
2. Étalez uniformément le lit de braises dans le fond du poêle.
3. Empilez quelques bûches sur le lit de charbon de bois.

Empilage non serré

Quand le bois est empilé non serré, il brûlera vite du fait que l'oxygène pourra atteindre facilement chaque bûche. Un empilage de cette façon est recommandé si vous souhaitez chauffer pendant une période courte.

Empilage serré

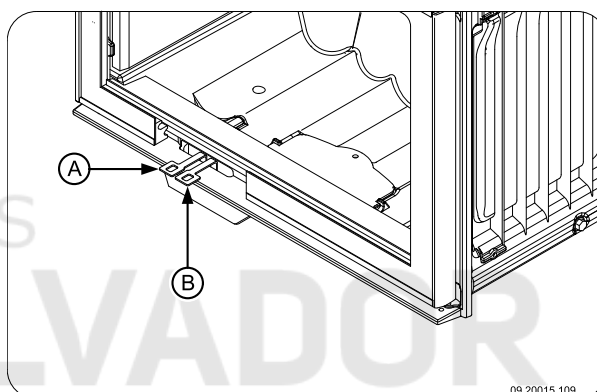
Quand le bois est empilé serré, il brûlera plus lentement du fait que l'oxygène ne pourra atteindre que quelques bûches. Un empilage serré est recommandé si vous souhaitez chauffer pendant une longue période.

4. Fermez la porte du poêle.
5. Fermez l'arrivée d'air primaire et laissez l'arrivée d'air secondaire ouverte.

⚠ Remplissez au maximum un tiers du volume total du corps de chauffe.

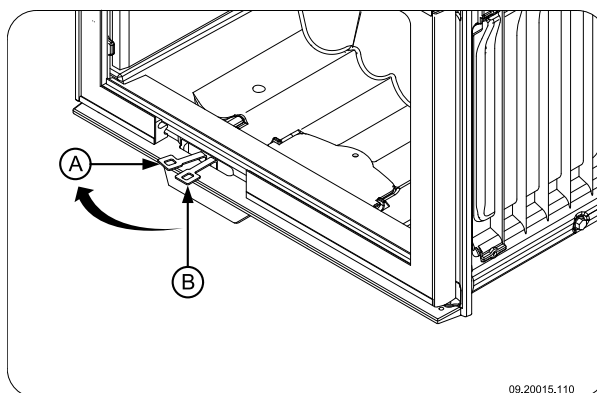
Réglage de l'air de combustion

Le poêle est doté de différents dispositifs pour régler l'air (voir illustration).

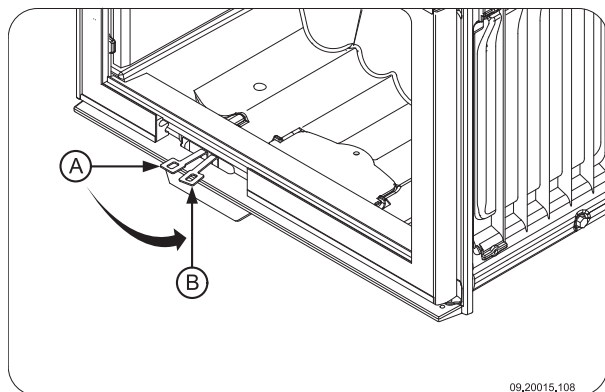


Le registre d'air primaire (A) permet de régler l'air sous la grille. Le registre d'air secondaire (B) permet de régler l'air pour la vitre (air-wash).

Tournez le registre d'air (A) vers la gauche pour ouvrir le registre d'air ; voir illustration suivante.





Tournez le registre d'air (B) vers la droite pour ouvrir le registre d'air ; voir illustration suivante.



L'appareil est doté d'un déflecteur à double paroi avec ouvertures d'air permanentes qui garantissent une double combustion parfaite.


Conseils

-  Ne laissez jamais le feu brûler avec la porte du poêle ouverte.
-  Faites régulièrement un feu bien vif dans le poêle.

Lorsque l'on brûle du bois pendant une longue période à faible régime, il peut se former dans la cheminée des dépôts de goudron et de créosote. Le goudron et la créosote sont extrêmement inflammables. Quand ces dépôts deviennent trop importants, une augmentation subite de la température de la cheminée peut provoquer un feu dans le conduit de cheminée. C'est pourquoi il est recommandé de faire régulièrement un feu bien vif, afin de faire disparaître ces dépôts éventuels de goudron et créosote.

En outre, en cas de feu trop faible, du goudron peut se déposer sur la vitre et la porte du poêle. En cas de température extérieure douce, il est préférable de faire un bon feu vif pendant quelques heures, plutôt que de faire fonctionner le poêle avec un feu faible pendant une longue période.

- Réglez l'admission d'air avec l'arrivée d'air secondaire.

 L'arrivée d'air secondaire oxygène non seulement le feu, mais « balaye » aussi la vitre ce qui prévient son encrassement prématuré.

- Ouvrez temporairement l'arrivée d'air primaire si l'admission d'air par l'arrivée d'air secondaire est insuffisante ou si vous souhaitez raviver le feu.
- Remplir régulièrement avec une petite quantité de bûches de bois est mieux que de remplir avec une grosse quantité de bûches d'un coup.

Extinction du foyer


N'ajoutez plus de combustible et laissez le foyer s'éteindre de lui-même. Si la puissance du feu est diminuée en réduisant l'alimentation d'air, des gaz toxiques se dégagent. Pour cette raison, laissez toujours le foyer s'éteindre de lui-même. Surveillez le feu jusqu'à ce qu'il soit totalement éteint. Une fois le feu totalement éteint, vous pouvez fermer tous les registres d'air.

Décendrage

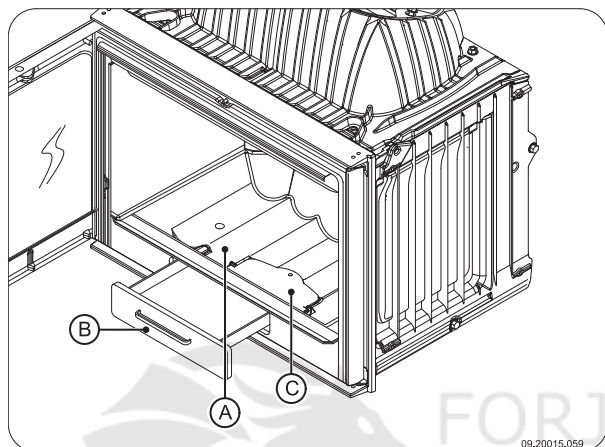
Après la combustion du bois, une quantité de cendres relativement réduite reste dans le poêle. Ce lit de cendres est un excellent isolant pour le fond du poêle et garantit une meilleure combustion. De ce fait, il est recommandé de laisser une fine couche de cendres sur le fond du poêle.

L'alimentation en air par le fond du poêle ne doit toutefois pas être perturbée et il faut prévenir toute accumulation de cendres derrière la plaque intérieure en fonte. Il faut donc éliminer régulièrement les cendres excédentaires.

Décendrage des modèles 2175 et 2575

1. Ouvrez la porte de l'appareil.
2. Retirez le surplus de cendres en utilisant la pelle ou un aspirateur à cendres spécial.
 -  Utilisez toujours un aspirateur à cendres ; l'usage d'un aspirateur domestique ordinaire non doté d'un dispositif spécial peut endommager irrémédiablement l'aspirateur.
3. Fermez la porte de l'appareil.

Décendrage des modèles 2176 et 2576



1. Ouvrez la porte de l'appareil.
2. Utilisez la pelle pour ouvrir le volet de décendrage (C) dans le fond du poêle (A).
3. Avec la pelle, poussez la cendre excédentaire au travers du volet de décendrage dans le bac à cendres (B) situé en-dessous.
4. Refermez le volet de décendrage.
5. Retirez le bac à cendres (B) en utilisant le gant fourni et videz le bac à cendres.
6. Remplacez le bac à cendres et fermez la porte de l'appareil.

Brouillard et brume

Le brouillard et la brume perturbent l'évacuation des gaz de combustion au travers du conduit de cheminée. La fumée peut être rabattue dans la pièce et devenir très inconfortable. S'il n'est pas vraiment nécessaire de chauffer avec le poêle, il est recommandé de ne pas faire de feu en cas de brume ou brouillard.

Résolution problèmes

Consulter l'annexe « Tableau de diagnostic » pour résoudre des problèmes éventuels pendant l'usage du poêle.

Entretien


Pour conserver votre appareil en bon état, suivez les instructions d'entretien présentées dans ce chapitre.

Conduit de cheminée

Dans de nombreux pays, la loi impose le contrôle et l'entretien par un professionnel des conduits de cheminée.

- ▶ Au début de la saison de chauffe : faites ramoner votre conduit de cheminée par un spécialiste agréé.
- ▶ Pendant la saison de chauffe et après une longue période d'inutilisation de la cheminée : faites contrôler les dépôts éventuels de suie dans le conduit de cheminée.
- ▶ À la fin de la saison de chauffe : bouchez le conduit de cheminée avec du papier journal.

Nettoyage et autre entretien régulier

 Ne nettoyez pas votre poêle si celui-ci est encore chaud.

- ▶ Nettoyez l'extérieur du poêle avec un chiffon sec et non pelucheux.

À la fin de la saison de chauffe, vous pouvez nettoyer l'intérieur de l'appareil comme suit :

- ▶ Déposez éventuellement tout d'abord les plaques intérieures réfractaires. Voir le chapitre « Installation » pour consulter les instructions concernant la dépose et le remontage des plaques intérieures.
- ▶ Nettoyez éventuellement les conduits d'alimentation en air.
- ▶ Déposez le déflecteur qui se trouve au-dessus de l'appareil et nettoyez-le.

Contrôle des plaques intérieures réfractaires

Les plaques intérieures réfractaires sont des pièces sujettes à l'usure. Contrôlez régulièrement les plaques intérieures et remplacez-les si nécessaire.

- Voir le chapitre « Installation » pour consulter les instructions concernant la dépose et le remontage des plaques intérieures.

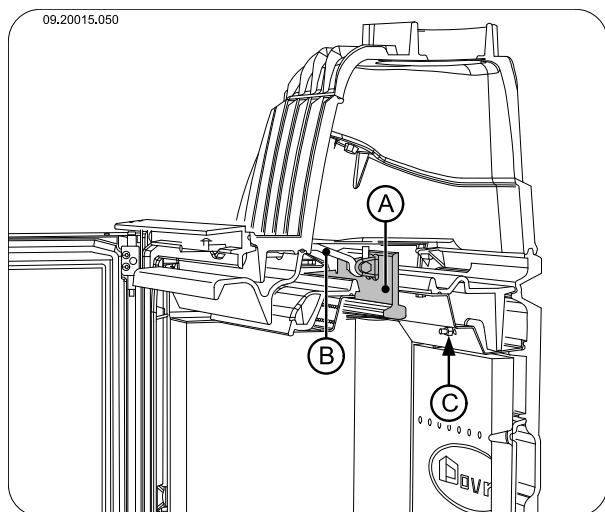
i Les plaques intérieures en vermiculite isolantes peuvent présenter des craquelures. Ces dernières ne nuisent cependant pas à la bonne fonction des plaques.

i Les plaques intérieures en fonte ont une durée de vie plus longue si vous retirez régulièrement la cendre qui s'accumule éventuellement derrière. Si la cendre accumulée derrière une plaque en fonte n'est pas retirée, la plaque ne peut pas rayonner la chaleur dans l'environnement et risque de se déformer ou se fendre.

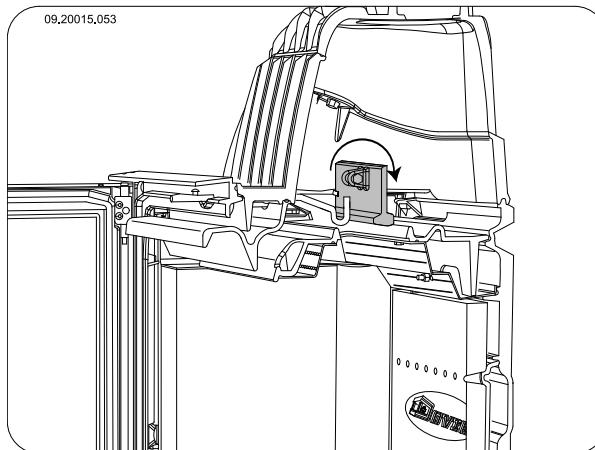
! Ne faites jamais fonctionner votre appareil si les plaques intérieures réfractaires ne sont pas montées.

Démonter le clapet et le déflecteur

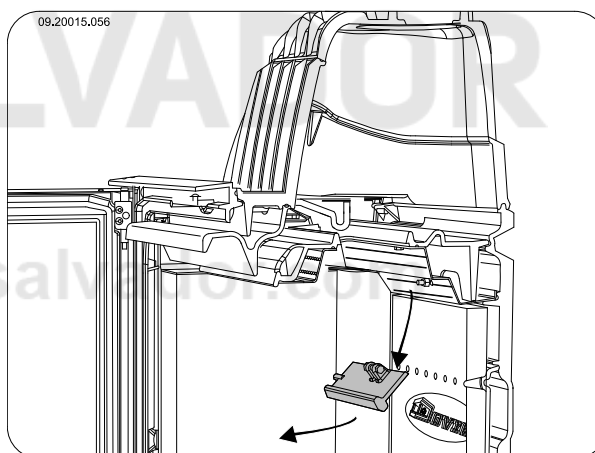
Le clapet et le déflecteur sont tous deux démontables. Le clapet (A) est relié au déflecteur avec la tige de clapet (B). Le déflecteur est fixé à l'appareil avec un raccord à boulon (C) ; voir illustration suivante.



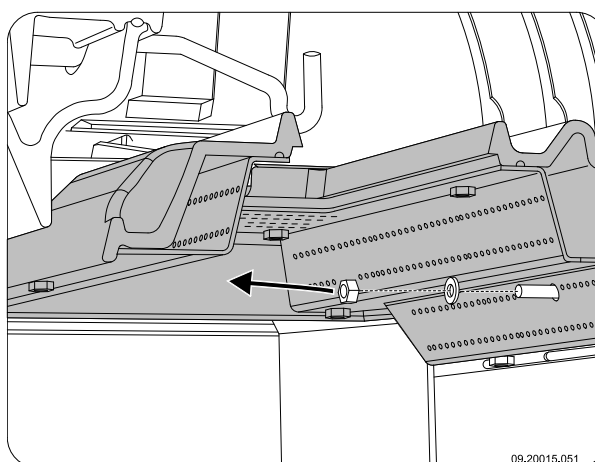
1. Soulevez le clapet (A) et déposez la tige de clapet (B). Basculez le clapet vers l'arrière de l'appareil ; voir illustration suivante.



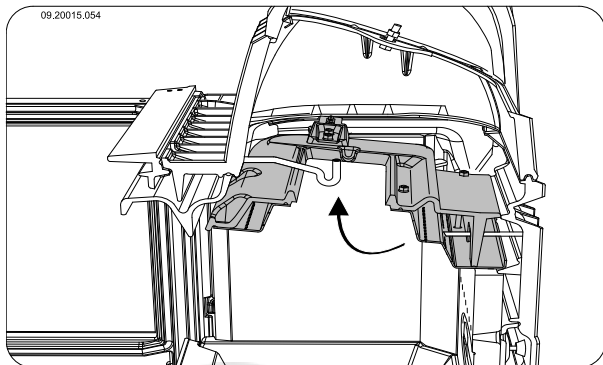
2. Le clapet est maintenant séparé. Retirez le clapet de l'appareil ; voir illustration suivante.



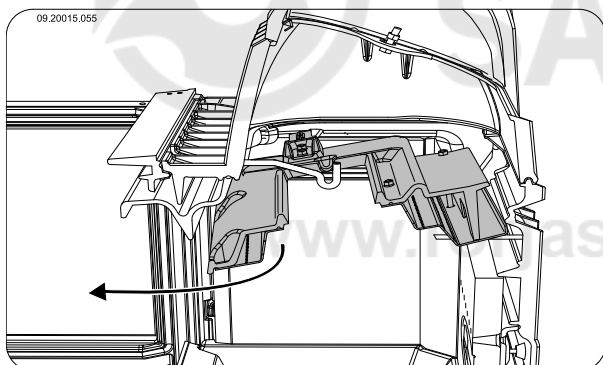
3. Dévissez le raccord à boulon (C) pour pouvoir retirer le déflecteur. Dévissez l'écrou ; voir illustration suivante.



4. Soulevez l'avant du déflecteur, tirez-le vers l'avant et séparez-le du boulon ; voir illustration suivante.



5. Le déflecteur est maintenant séparé. Retirez le déflecteur avec précaution hors de l'appareil ; voir illustration suivante.



- ⚠ Avant d'utiliser l'appareil, remonter le déflecteur et le clapet. Pour le montage du clapet et du déflecteur, suivez les instructions ci-dessus en sens inverse.

Nettoyage du verre

Une surface en verre propre retient moins facilement la poussière. Procédez comme suit :

1. Éliminez la poussière et la suie avec un chiffon sec.
2. Nettoyez le verre avec un nettoyant pour vitres de poêle :
 - a. Appliquez du nettoyant pour vitres de poêle sur une éponge, répartissez-le sur toute la surface en verre et laissez agir.
 - b. Éliminez ensuite la poussière avec un chiffon humide ou de l'essuie-tout.

3. Nettoyez une nouvelle fois la surface en verre avec un produit ordinaire de nettoyage du verre.
4. Nettoyez la surface en verre en la frottant avec un chiffon sec ou de l'essuie-tout.

- ▶ N'utilisez jamais de produits abrasifs ou mordants pour nettoyer la surface en verre.
- ▶ Portez des gants de nettoyage pour protéger vos mains.

- ⚠ Si la vitre du poêle est brisée ou fendue, il faut la remplacer avant d'utiliser à nouveau l'appareil.

- ⚠ Veillez à ce que le nettoyant pour vitres de poêle ne s'infilte pas entre le verre et la porte en fonte.

Graissage

Bien que la fonte soit un métal autolubrifiant, vous devez régulièrement graisser les pièces mobiles.

- ▶ Graissez les pièces mobiles (telles que systèmes de guidage, charnières, verrous et réglettes d'air), avec de la graisse ininflammable disponible dans le commerce spécialisé.

Réparation de la couche de finition

Les petits dommages de la laque peuvent être réparés avec un aérosol de laque spéciale résistant à la chaleur et disponible auprès de votre fournisseur.

Contrôle de l'étanchéité

- ▶ Vérifiez que le cordon d'étanchéité de la porte isole bien hermétiquement. Le cordon d'étanchéité s'use et doit être remplacé à temps.
- ▶ Recherchez les fuites d'air éventuelles de l'appareil. Mastiquez les interstices éventuels avec du kit pour poêle.

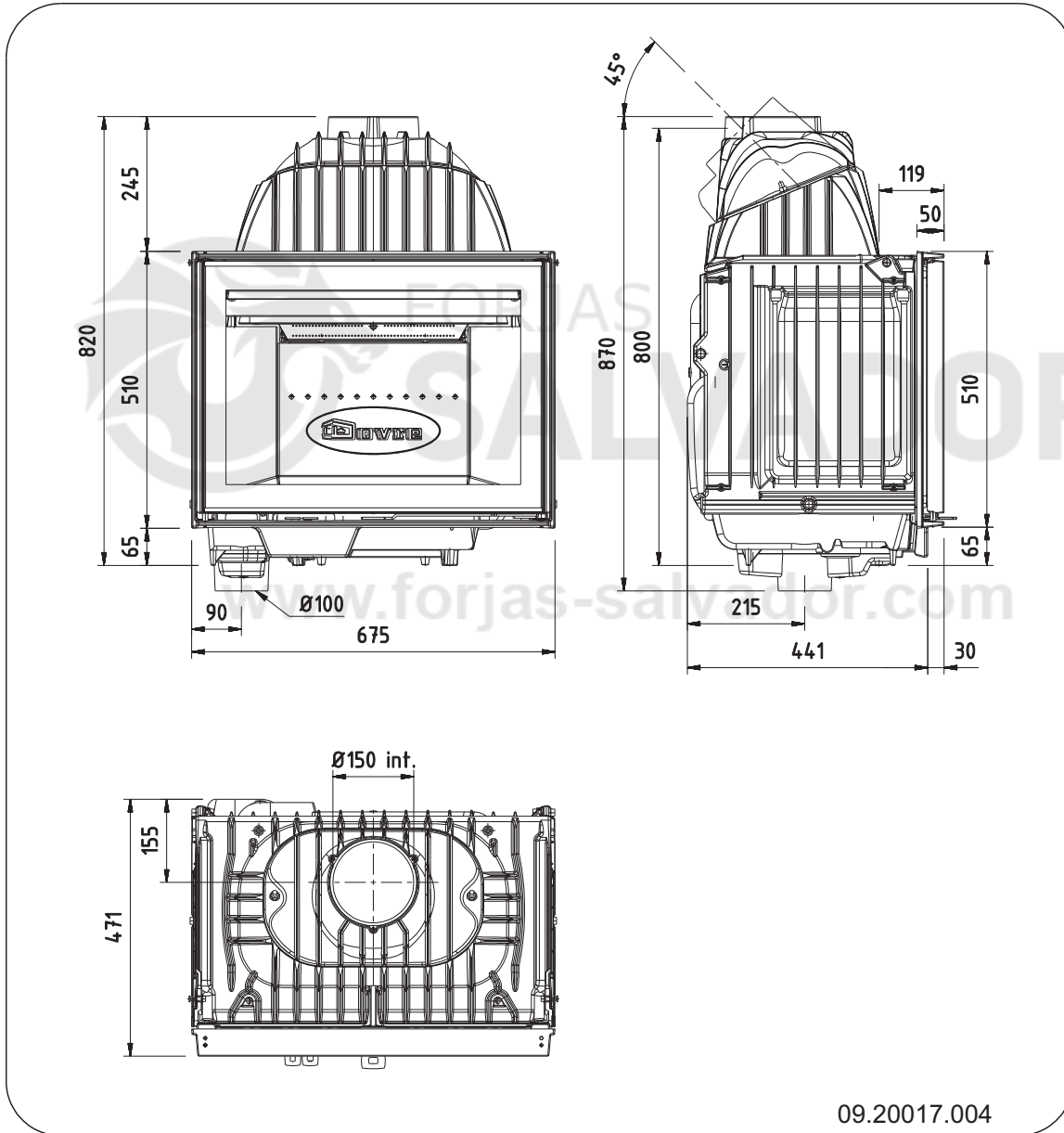
- ⚠ Avant d'allumer le poêle, laissez bien sécher le kit qui autrement gonflera à cause de l'humidité qu'il contient, provoquant une nouvelle fuite d'air.

Annexe 1 : Spécifications techniques

Modèle	Séries 2170CB et 2570CB
Puissance nominale	10 kW
Raccordement conduit de cheminée (diamètre)	150 mm
Poids	+/- 160 kg
Combustible recommandé	Bois
Caractéristique combustible, longueur max.	50 cm
Débit massique des gaz de fumée	10,1 g/s
Augmentation de la température mesurée à la section de mesure	260 K
Température mesurée à la sortie du poêle	345
Tirage minimum	12 Pa
Emission CO (13 % O ₂)	0,06 %
Emission NOx (13 % O ₂)	118 mg/Nm ³
Emission CnHm (13 % O ₂)	70 mg/Nm ³
Emission de poussières	19 mg/Nm ³
Emission de poussières selon NS3058-NS3059	7,1 g/kg
Rendement	75,9 %

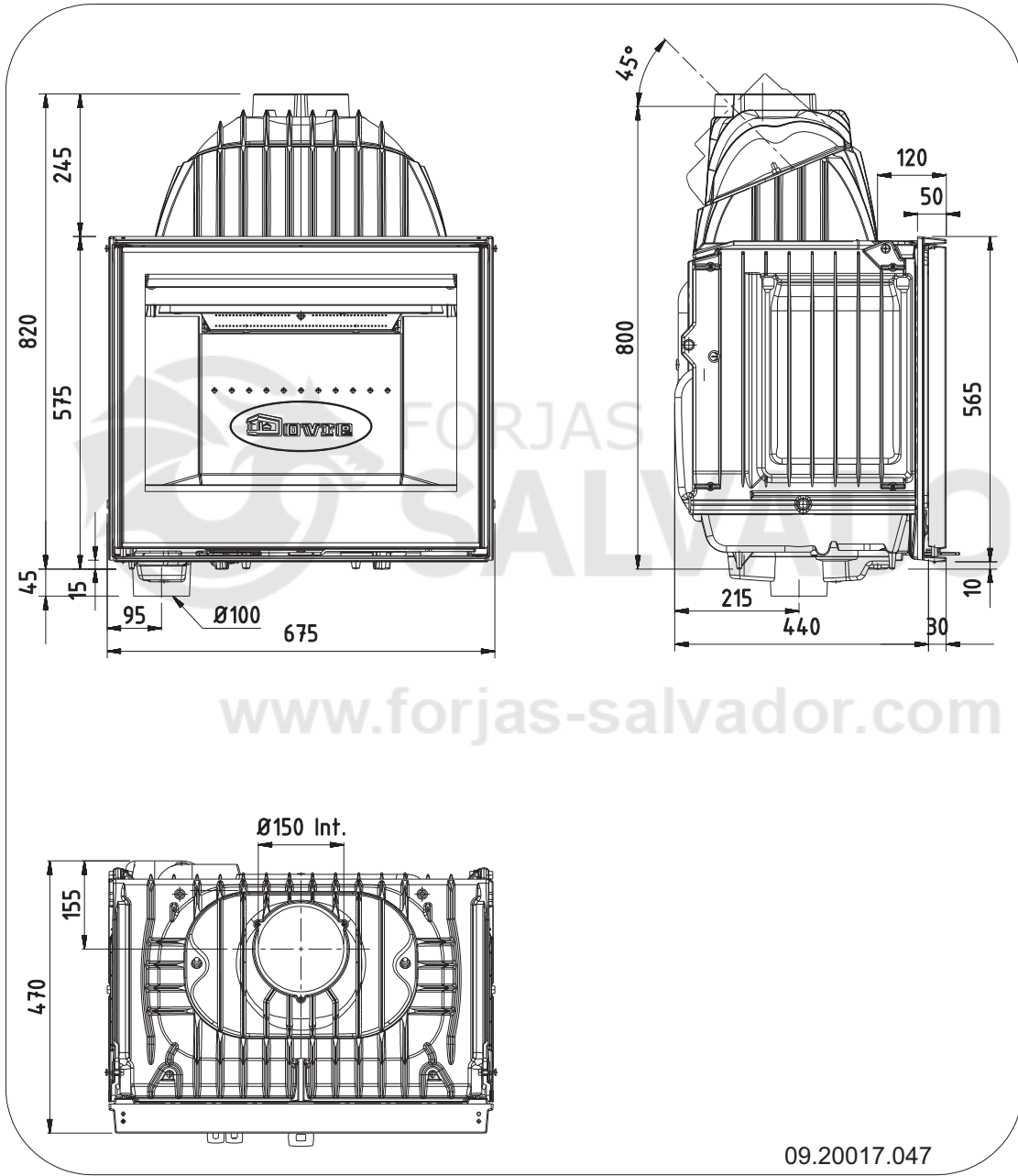
Annexe 2 : Dimensions

2175CBS



Français

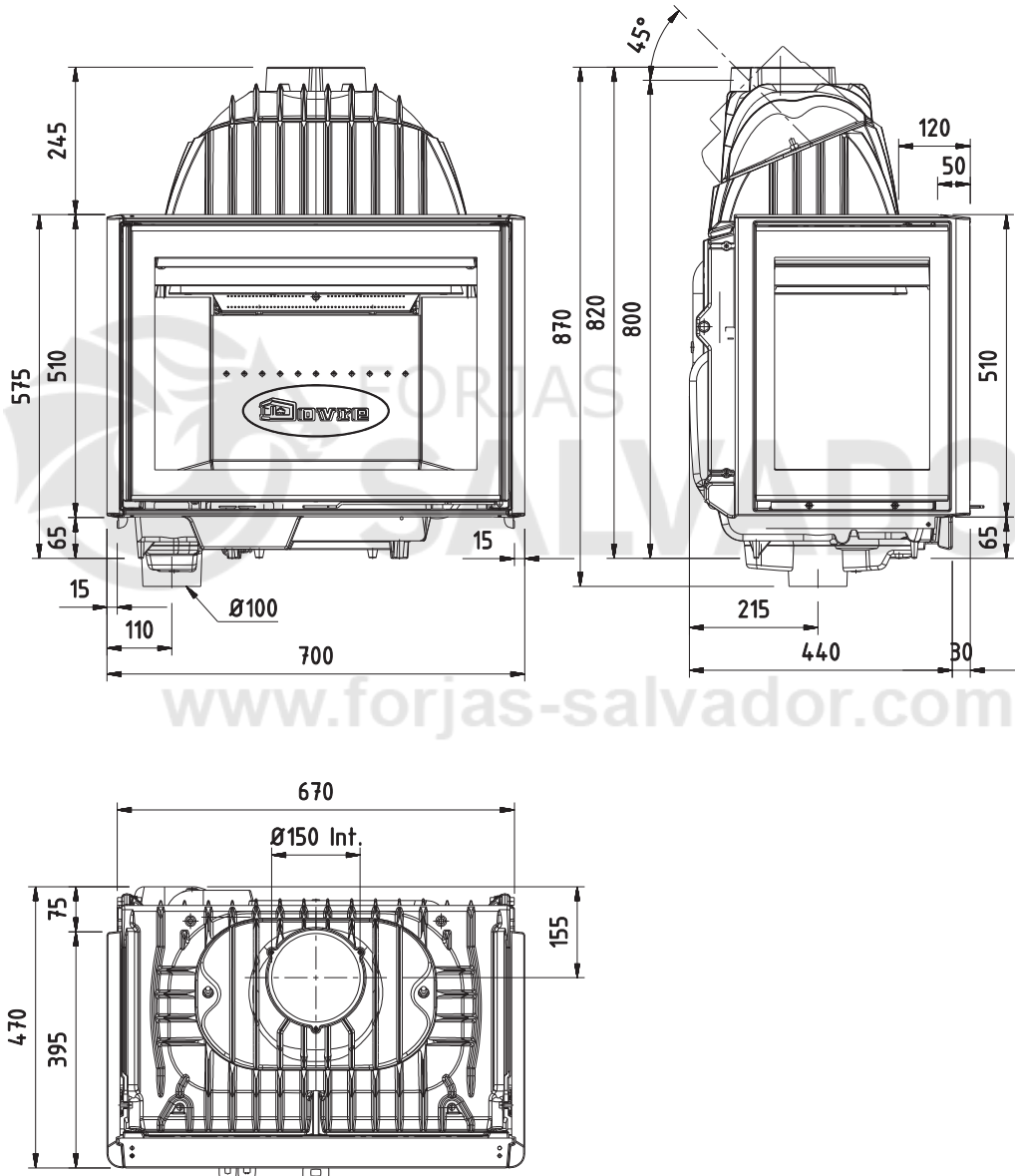
2176CBS



09.20017.047



2175CBS3



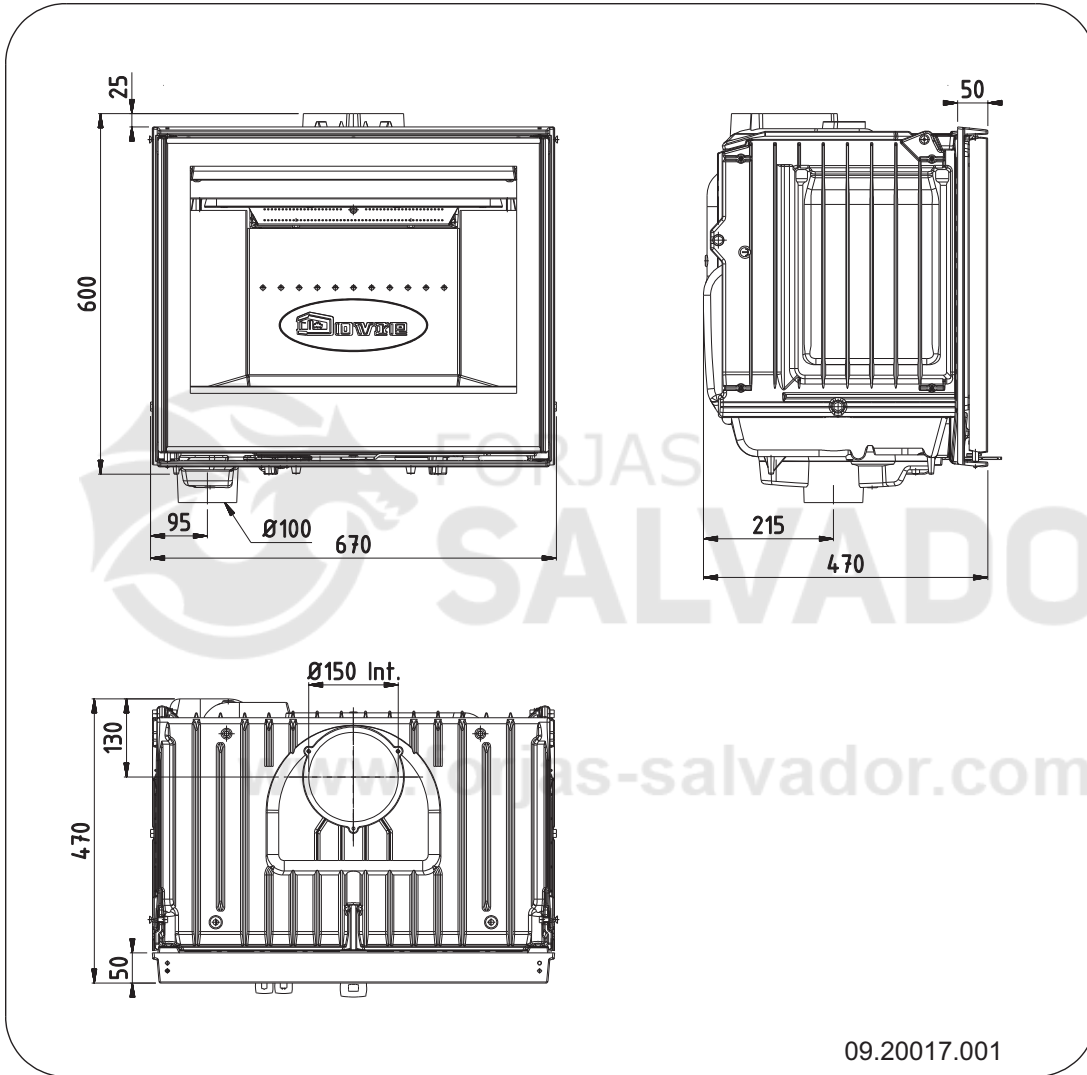
www.forjas-salvador.com

09.20017.006

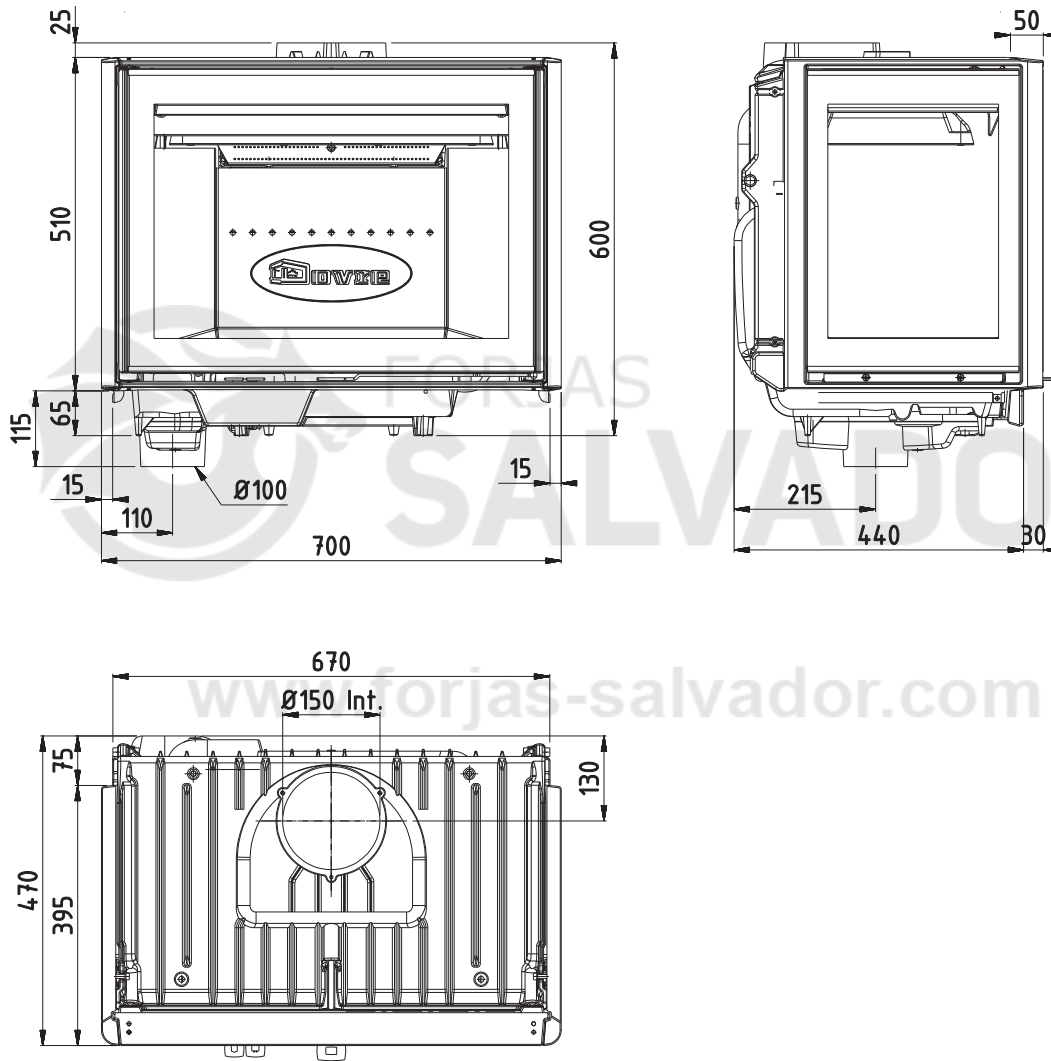
Français



2576CBS



2575CBS3

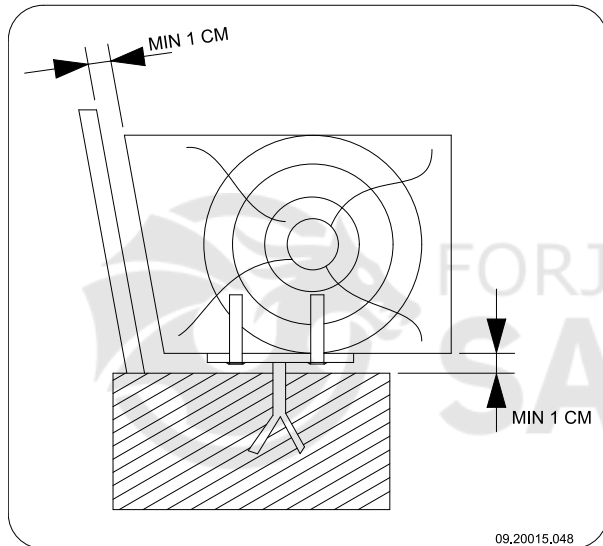


09.20017.003

Français

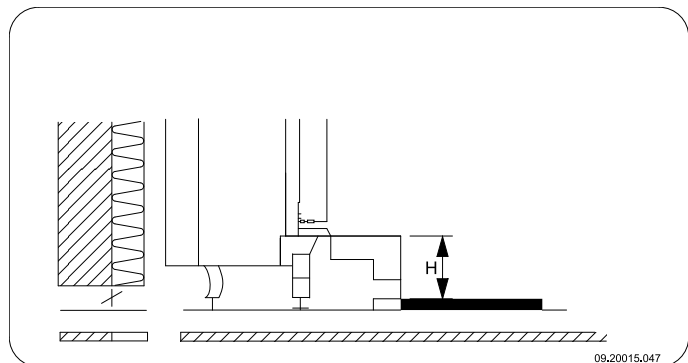
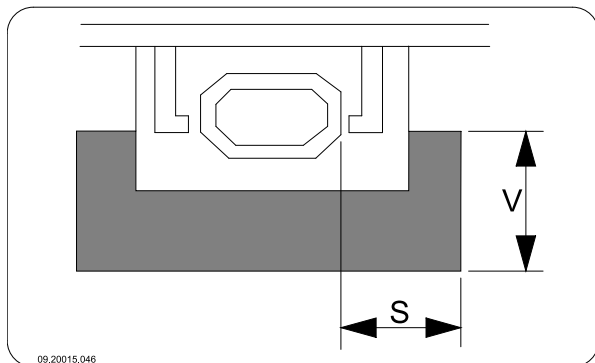
Annexe 3 : Distance entre le poêle et les matériaux combustibles

Espace de ventilation minimum hors de la plage de rayonnement



www.forjas-salvador.com

Dimensions en centimètres du hourdis ignifugé



Dimensions minimales du hourdis ignifugé

$$V > H + 30 > 60$$

$$S > H + 20 > 40$$

Annexe 4 : Tableau de diagnostic

					Problème	
●					Le bois ne continue pas à brûler	
	●				Dégage une chaleur insuffisante	
		●			Retour de fumée lors du remplissage du poêle	
			●		Le feu est trop vif, impossible de bien régler le poêle	
				●	Dépôt sur la vitre	
					cause possible	solution éventuelle
●	●	●		●	Tirage insuffisant	Une cheminée froide présente souvent un mauvais tirage. Suivez les instructions concernant l'allumage dans le chapitre « Utilisation » ; ouvrez une fenêtre.
●	●	●		●	Le bois est trop humide	Utilisez du bois à 20 % d'humidité maximum.
●	●	●		●	Dimensions du bois trop importantes	Utilisez des petits morceaux de bois d'allumage. Utilisez des bûches fendues de 30 cm de circonférence maximale.
●	●	●	●	●	Le bois est mal empilé	Posez le bois en veillant à ce que suffisamment d'air puisse passer entre les bûches (empilage non serré, voir « La combustion au bois »).
●	●	●		●	Mauvais fonctionnement de la cheminée	Vérifiez que la cheminée satisfait aux conditions suivantes : 4 mètres de haut minimum, diamètre approprié, isolation correcte, intérieur du conduit lisse, sans trop de coudes, aucune obstruction (nid d'oiseaux, dépôt de suie important), hermétique (sans interstices).
●	●	●		●	Sortie de la cheminée inadéquate	Doit être suffisamment haute au-dessus du toit, dans une zone dégagée.
●	●	●	●	●	Réglage inadéquat des registres d'air	Ouvrez entièrement les registres d'air.
●	●	●		●	Raccordement inadéquat du poêle au conduit de cheminée	Le raccordement doit être hermétique.
●	●	●		●	Dépression dans la pièce où le poêle est installé	Désactivez les systèmes d'aspiration.
●	●	●		●	Alimentation insuffisante en air frais	Prévoyez une alimentation en air frais suffisante, utilisez si nécessaire un raccordement d'air extérieur.
●	●	●		●	Conditions météorologiques défavorables ? Inversion (flux d'air inversé dans la cheminée du fait d'une température extérieure élevée), fortes rafales de vent	En cas d'inversion du flux d'air, l'usage du poêle est déconseillé. Posez si nécessaire une hotte aspirante sur la cheminée.
		●			Courant d'air dans la pièce	Évitez les courants d'air dans la pièce, évitez de poser le poêle à proximité d'une porte ou de gaines d'air de chauffage.
				●	Les flammes touchent la vitre	Veiller à ce que le bois ne se trouve pas trop près de la vitre. Fermez un peu plus l'arrivée d'air primaire.
			●		De l'air s'échappe du poêle	Vérifiez les fermetures de la porte et les joints de l'appareil.

Index

A	
Aération	
raccordement alimentation en air extérieur.....	8
Aération du feu.....	14
Alimentation en air extérieur.....	8
raccordement à.....	9
Allumage.....	12
Arrivée d'air extérieur.....	5
Arrivée d'air primaire.....	12
Arrivée d'air secondaire.....	12
Arrivées d'air.....	12
Augmentation de la température	
section de mesure.....	18
Avertissement	
aération.....	4
conditions d'assurances.....	4
consignes.....	4
départ de feu dans le conduit de cheminée..	4,
	14
feu dans le conduit de fumée.....	11
matériaux combustibles.....	4
nettoyant pour vitres de poêle.....	17
plaques intérieures réfractaires.....	11
surface brûlante.....	4
ventilation.....	5
vitre brisée ou fendue.....	4, 17
B	
Bac à cendres.....	15
Bois.....	12
conservation.....	12
essence adaptée.....	12
mouillé.....	12
ne brûle pas.....	25
séchage.....	12
Bois d'allumage.....	25
Bois de conifères.....	12
Bois mouillé.....	12
Brouillard, ne pas faire de feu.....	15
Brume, ne pas faire de feu.....	15
Buse de raccordement.....	7
C	
Capacité de charge du sol.....	6
Chaleur, insuffisante.....	15, 25
Cheminée	
conditions.....	5
hauteur.....	5
raccordement à.....	9
Clapet	
montage.....	16
Combustible	
adapté.....	11
inadapté.....	11
quantité nécessaire.....	15
remplissage.....	14
Combustible adapté.....	11
Combustible inadapté.....	11
Combustion.....	12
chaleur insuffisante.....	15, 25
feu trop vif.....	25
impossible de bien régler le poêle.....	25
remplissage du combustible.....	12
remplissage en combustible.....	14
Conditions météorologiques, ne pas faire de feu.....	15
Conduit de cheminée	
diamètre de raccordement.....	18
entretien.....	15
Cordon d'étanchéité de la porte.....	17
Couche de finition, entretien.....	17
Créosote.....	14
D	
débit massique.....	18
Décendrage.....	14
Déflexeur	
montage.....	16
Dimensions.....	19
É	
Élimination	
cendres.....	14
Élimination des cendres.....	14
E	
Emission de poussières.....	18
Empilage des bûches.....	13
Entretien	
conduit de cheminée.....	15
étanchéité.....	17
graissage.....	17
nettoyage du poêle.....	15

nettoyage du verre.....	17
plaques intérieures réfractaires.....	15

Espace de convection	
consignes.....	10
plaque de fermeture.....	10
Éteindre le foyer.....	14

F

Feu	
allumage.....	12
Feu d'allumage.....	12
Foyer	
extinction.....	14
Fuite d'air.....	17
Fumée	
lors de la première utilisation.....	11

G

Gaz de fumée.....	18
Goudron.....	14
Graissage.....	17
Graisse pour graissage.....	17
Grille d'arrivée d'air	
exigences.....	10
mise en place.....	10
Grille d'évacuation d'air	
exigences.....	10
mise en place.....	10
Grille de ventilation.....	5

H

Hauteur de remplissage du poêle.....	13
--------------------------------------	----

I

Interstices dans l'appareil.....	17
----------------------------------	----

L

Laque.....	11
------------	----

M

Matériau combustible	
remplissage.....	13
Matériaux combustibles	
distance entre.....	24
Mitre de cheminée.....	5
Mitre sur la cheminée.....	5

Murs	
sécurité incendie.....	6

N

Nettoyage	
poêle.....	15
verre.....	17
nettoyant pour vitres de poêle.....	17

O

ouverture.....	15
Ouverture	
bac à cendres.....	15
Ouvrir	
volet de décrochage.....	15

P

Pelle pour décrochage.....	15
Plaque de fermeture	
espace de convection.....	10
plaque latérale	
conversion.....	7
Plaques intérieures	
dépose.....	7
Plaques intérieures réfractaires	
avertissement.....	11
entretien.....	15
Plaques intérieures, réfractaires.....	7
Poids.....	18
Porte	
cordon d'étanchéité.....	17
modifier sens de rotation.....	6
Prévention d'un départ de feu dans le conduit... ..	14
Problèmes éventuels.....	15
Puissance nominale.....	15, 18

R

Raccordement	
dimensions	
Pose	
dimensions.....	19
Raccordement à l'alimentation en air extérieur... ..	8
Ramonage du conduit de cheminée.....	15
Réglage de l'air.....	13
Réglage de l'air de combustion.....	13

Réglage de l'arrivée d'air.....	14
Remplissage en combustible.....	14
Remplissage en matériau combustible retour de fumée.....	25
Rendement.....	18
Résolution de problèmes.....	25
Retour de fumée.....	4, 25

S

Séchage du bois.....	12
Sécurité incendie	
distance entre poêle / matériaux combustibles	24
meubles.....	6
murs.....	6
sol.....	6
Sens de rotation	
modification.....	6
Sols	
capacité de charge.....	6
sécurité incendie.....	6
stockage du bois.....	12

T

Tapis.....	6
Température.....	18
Tirage.....	18

V

Ventilation.....	5
règle de base.....	5
Verre	
dépôt.....	25
nettoyage.....	17
Vitre latérale.....	7
Vitres	
dépôt.....	25
nettoyage.....	17
Volet de décendrage.....	15



www.forjas-salvador.com

Inhaltsverzeichnis

Einleitung	3
Konformitätserklärung	3
Sicherheit	4
Installationsbedingungen	4
Allgemeines	4
Schornstein	4
Belüftung des Raums	5
Boden und Wände	6
Produktbeschreibung	6
Installation	7
Vorbereitung	7
Anwendung des Außenluftanschlusses	8
Einbau in einen neuen Kamin	9
Inbetriebnahme	11
Erste Inbetriebnahme	11
Brennstoff	11
Anzünden	12
Heizen mit Holz	12
Regelung der Verbrennungsluft	13
Löschen des Feuers	14
Entaschen	14
Nebel	15
Eventuelle Probleme	15
Wartung	15
Schornstein	15
Reinigung und andere Wartungsarbeiten	15
Anlage 1: Technische Daten	18
Anlage 2: Abmessungen	19
Anlage 3: Abstand zu brennbarem Material	24
Anlage 4: Diagnoseschema	25
Index	26

Einleitung

Sehr geehrte(r) Benutzer(in),
Mit dem Kauf dieses Heizgeräts von DOVRE haben Sie sich für ein hochwertiges Produkt entschieden. Dieses Produkt gehört zu einer neuen Generation energiesparender und umweltfreundlicher Heizgeräte. Diese Geräte nutzen sowohl Konvektionswärme als auch Strahlungswärme.

- ▶ Ihr DOVRE-Gerät wurde mithilfe der modernsten Produktionsmittel gefertigt. Sollte Ihr Gerät wider Erwarten dennoch einen Mangel aufweisen, können Sie sich jederzeit an den DOVRE-Service wenden.
- ▶ Das Gerät darf nicht verändert werden; verwenden Sie stets Original-Ersatzteile.
- ▶ Das Gerät ist zum Aufstellen in einem Wohnraum gedacht. Es muss hermetisch dicht an einen gut funktionierenden Schornstein angeschlossen werden.
- ▶ Wir empfehlen, das Gerät durch einen qualifizierten Techniker installieren zu lassen.
- ▶ DOVRE übernimmt keinerlei Haftung für Probleme oder Schäden, die auf eine inkorrekte Installation zurückzuführen sind.
- ▶ Bei Installation und Verwendung müssen die nachfolgend aufgeführten Sicherheitsvorschriften beachtet werden.

Diese Anleitung erläutert, wie Sie das DOVRE-Heizgerät sicher installieren, verwenden und warten. Wenn Sie weitergehende Informationen und technische Daten benötigen oder ein Installationsproblem haben, wenden Sie sich bitte zuerst an Ihren Lieferanten.

© 2012 DOVRE NV

Konformitätserklärung



Benachrichtigte Behörde: 2013

Hiermit erklärt

Dovre nv, Nijverheidsstraat 18, B-2381 Weelde,

dass die Einbauöfen der Serien 2175, 2575, 2176 und 2576 gemäß EN 13229 produziert werden.

Weelde 20-05-2008

T. Gehem

Da die Produkte kontinuierlich verbessert werden, können die Spezifikationen des gelieferten Geräts ohne vorherige Ankündigung von den Angaben in dieser Broschüre abweichen.

DOVRE N.V.












Nijverheidsstraat 18
B-2381 Weelde
Belgien


Tel. : +32 (0) 14 65 91 91
Fax : +32 (0) 14 65 90 09
E-Mail : info@dovre.be

Deutsch



Sicherheit

-  Achtung! Alle Sicherheitsvorschriften müssen strikt eingehalten werden.
-  Lesen Sie die Anleitungen zu Installation, Inbetriebnahme und Wartung sorgfältig durch, bevor Sie das Gerät in Betrieb nehmen.
-  Das Gerät muss gemäß den in Ihrem Land geltenden gesetzlichen Bestimmungen installiert werden.
-  Alle lokalen Bestimmungen sowie Bestimmungen aufgrund von EU-Normen müssen bei der Installation des Geräts beachtet werden.
-  Lesen Sie die Anleitungen zu Installation, Inbetriebnahme und Wartung, die dem Gerät beiliegen.
-  Vorzugsweise sollte das Gerät von einem dazu befugten Techniker installiert werden. Dieser kennt alle geltenden Bestimmungen und Vorschriften.
-  Das Gerät wurde zu Heizungszwecken entwickelt. Alle Oberflächen, einschließlich Glas und Anschlussrohr, können sehr heiß werden (mehr als 100°C)! Verwenden Sie bei der Bedienung eine "kalte Hand" oder hitzebeständige Handschuhe.
-  Legen Sie keine Gardinen, Kleider, Wäschestücke oder andere brennbare Materialien auf oder neben das Gerät.
-  Verwenden Sie während des Betriebs Ihres Geräts keine leicht entflammaren oder explosiven Materialien in der Nähe des Geräts.
-  Lassen Sie den Schornstein regelmäßig reinigen, um Schornsteinbrände zu verhindern. Heizen Sie niemals mit geöffneter Tür.
-  Bei einem Schornsteinbrand: Schließen Sie die Lufteingänge des Geräts, und rufen Sie die Feuerwehr.
-  Wenn das Glas des Geräts gebrochen oder gesprungen ist, muss dieses Glas ausgetauscht werden, bevor das Gerät erneut in Betrieb genommen wird.

-  Sorgen Sie für eine ausreichende Ventilation in dem Raum, in dem das Gerät aufgestellt ist. Bei nicht ausreichender Ventilation ist die Verbrennung nur unvollständig, wodurch sich giftige Gase in dem Raum ausbreiten können. Vgl. das Kapitel "Installationsbedingungen" für weitere Informationen zur Ventilation.


Installationsbedingungen

Allgemeines


- ▶ Das Gerät muss hermetisch dicht an einen gut funktionierenden Schornstein angeschlossen werden.
- ▶ Für den Anschluss: vgl. die Anlage "Technische Daten".
- ▶ Informieren Sie sich bei der Feuerwehr und/oder bei Ihrer Versicherungsgesellschaft nach eventuellen speziellen Bedingungen und Vorschriften.

Schornstein

Der Schornstein ist erforderlich für:

- ▶ Die Abfuhr von Verbrennungsgasen durch natürlichen Abzug.
-  Die warme Luft in dem Schornstein ist leichter als die Außenluft und steigt daher nach oben.
- ▶ Das Ansaugen von Luft, erforderlich für die Verbrennung der Brennstoffe in dem Gerät.

Ein nicht korrekt funktionierender Schornstein kann zu Rauchrückschlägen beim Öffnen der Tür führen. Schäden durch Rauchrückschlag fallen nicht unter die Garantie.

-  Schließen Sie nicht mehrere Geräte (etwa noch einen Zentralheizungskessel) an denselben Schornstein an, es sei denn, lokale oder landesweite Gesetze lassen dies zu.

Fragen Sie Ihren Installateur nach einer Beratung zu Ihrem Schornstein. Konsultieren Sie die EU-Norm EN 13384 für die korrekte Berechnung Ihres Schornsteins.

Der Schornstein muss die folgenden **Bedingungen** erfüllen:



- ▶ Der Schornstein muss aus feuerfestem Material bestehen, vorzugsweise aus Keramik oder Edelstahl.
- ▶ Der Schornstein muss luftdicht und gut gereinigt sein und vollständigen Zug garantieren.



Ein Zug/Unterdruck von 15 - 20 Pa während der normalen Belastung ist ideal.

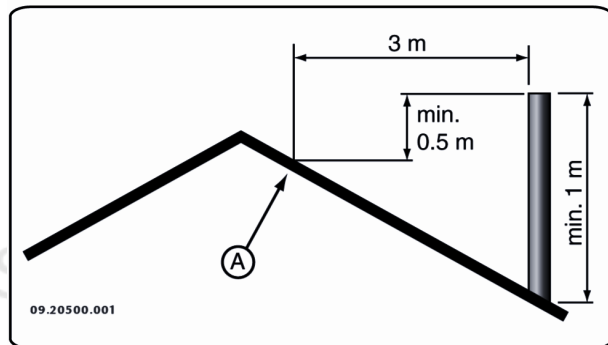
- ▶ Der Schornstein muss - vom Ausgang aus dem Gerät ab - so vertikal wie möglich verlaufen. Richtungsänderungen und horizontale Teilstücke stören den Abzug der Verbrennungsgase und führen möglicherweise zu Rauchansammlungen.
- ▶ Die Innenmaße des Schornsteins dürfen nicht zu groß sein, um zu vermeiden, dass sich die Verbrennungsgase zu stark abkühlen und dadurch den Zug beeinträchtigen.
- ▶ Der Schornstein sollte nach Möglichkeit den gleichen Durchmesser aufweisen wie das Anschlussstück.



Für den nominalen Durchmesser vgl. die Anlage "Technische Daten". Wenn der Rauchkanal gut isoliert ist, kann der Durchmesser eventuell etwas größer sein (max. zweimal so groß wie der des Anschlussstücks).

- ▶ Der Abschnitt (die Oberfläche) des Rauchkanals muss konstant sein. Änderungen und (vor allem) Verengungen stören die Abfuhr der Verbrennungsgase.
- ▶ Bei Verwendung einer Regenhaube auf dem Schornstein: Achten Sie darauf, dass die Haube nicht die Mündung des Schornsteins verengt, und dass sie nicht die Abfuhr der Verbrennungsgase behindert.
- ▶ Der Schornstein muss in einem Bereich münden, der nicht durch umliegende Gebäude, in der Nähe stehende Bäume oder andere Hindernisse behindert wird.
- ▶ Der Teil des Schornsteins, der außerhalb der Wohnung liegt, muss isoliert sein.
- ▶ Der Schornstein muss mindestens 4 Meter hoch sein.
- ▶ Als Faustregel gilt: 60 cm oberhalb des Dachfirsts.

- ▶ Wenn der Dachfirst mehr als 3 Meter vom Schornstein entfernt ist: halten Sie die in der folgenden Abbildung angegebenen Maße ein. A = der höchste Punkt des Daches innerhalb eines Abstands von 3 Metern.



Belüftung des Raums

Für eine gute Verbrennung benötigt das Gerät Luft (Sauerstoff). Die Luft wird über einstellbare Lufteinlassöffnungen aus dem Raum, in dem das Gerät aufgestellt ist, angeführt.



Bei nicht ausreichender Ventilation ist die Verbrennung nur unvollständig, wodurch sich giftige Gase in dem Raum ausbreiten können.

Eine Faustregel ist, dass die Luftzufuhr $5,5 \text{ cm}^2/\text{kW}$ betragen muss. Eine zusätzliche Ventilation ist erforderlich:

- ▶ Wenn das Gerät in einem gut isolierten Raum steht.
- ▶ Wenn eine mechanische Ventilation verwendet wird, etwa durch ein zentrales Absaugsystem oder eine Abzugskappe in einer offenen Küche.










Sie können für zusätzliche Ventilation sorgen, indem Sie in der Außenwand ein Ventilationsgitter einbauen lassen.

Sorgen Sie dafür, dass andere Luft verbrauchende Geräte (etwa ein Wäschetrockner, andere Heizgeräte oder ein Badezimmerventilator) über eine eigene Außenluftzufuhr verfügen, oder ausgeschaltet sind, wenn das Gerät in Verwendung ist.

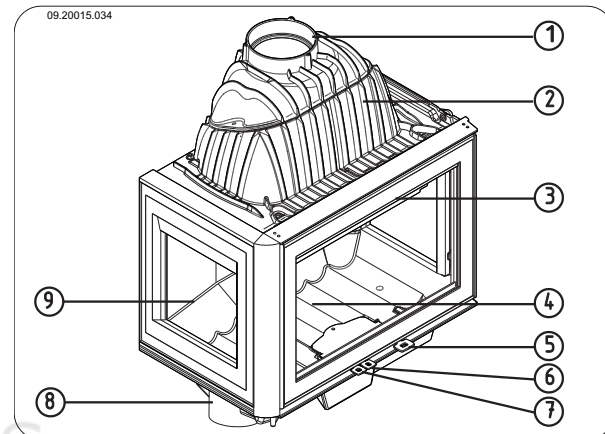
- i** Sie können das Gerät auch an einer Außenluftanfuhr anschließen. Hierfür ist ein Anschlusssatz im Lieferumfang enthalten. Dann benötigen Sie keine zusätzliche Ventilation.

Boden und Wände

Der Boden, auf dem das Gerät aufgestellt wird, muss über ein ausreichendes Tragvermögen verfügen. Für das Gewicht des Geräts vgl. die Anlage "Technische Daten".

-  Im Boden unter dem Gerät und in den Wänden rund um das Gerät dürfen sich keine elektrischen Leitungen befinden.
-  Unter dem Gerät müssen alle brennbaren Materialien entfernt werden oder mit einer Betonplatte (mindestens 6 cm dick) und einer Isolierung (10 cm) geschützt sein.
-  Brennbare Wände in der Nähe des Geräts müssen mit einer Steinwand (mindestens 10 cm dick) und einer Isolationsschicht von mindestens 10 cm Dicke geschützt werden.
-  Nicht brennbare Wände in der Nähe des Geräts müssen mit einer mindestens 2,5 cm dicken Isolationsschicht geschützt werden, damit sich keine Risse bilden können.
-  Schützen Sie brennbare Böden mithilfe einer feuerfesten Bodenplatte gegen Wärmeausbreitung und eventuell herausfallende Asche. Vgl. die Anlage "Abstand zu brennbarem Material".
-  Sorgen Sie für ausreichenden Abstand zwischen dem Gerät und brennbaren Materialien, wie etwa Möbeln.
-  Sorgen Sie rund um brennbare Materialien, etwa Zierleisten, für ausreichende Belüftung. Vgl. die Anlage "Abstand zu brennbarem Material".
-  Zwischen Teppichen und dem Feuer muss ein Mindestabstand von 80 cm gewahrt bleiben.
-  Im Umkreis von 50 cm um eventuell vorhandene Konvektionsauslassöffnungen dürfen sich keine brennbaren Materialien befinden.

Produktbeschreibung



1. Anschlussstück
2. Rauchfang
3. Tür
4. Feuerboden
5. Riegel
6. Primäre Luftklappe
7. Sekundäre Luftklappe
8. Anschluss Außenluft
9. Seitenglas (nur für die Modelle 2175CBS3 und 2575CBS3)

Merkmale des Geräts

- ▶ Das Gerät wird mit einem Handschuh zum Schutz Ihrer Hand geliefert.
- ▶ Sie können die Drehrichtung der Tür ändern. Das Gerät wird mit ab Werk mit nach links drehender Tür geliefert. Für eine nach rechts drehende Tür ist eine optional erhältliche Riegelstange erforderlich. Die Anleitungen zum Ändern der Drehrichtung liegen dieser Riegelstange bei.
- ▶ Das Gerät wird mit einem Anschlusssatz für die Außenluftzufuhr geliefert.

Ergänzendes Merkmal der Modelle 2175 und 2176

- ▶ Die Modelle verfügen über ein Anschlussstück, das die Möglichkeit für einen senkrechten

Anschluss und für einen Anschluss im Winkel von 45° bietet.

Ergänzendes Merkmal der Modelle 2176 und 2576

- ▶ Die Modelle verfügen über eine herausnehmbare Aschenlade.

Ergänzende Merkmale der Modelle 2175CBS3 und 2575CBS3

- ▶ Die Modelle werden standardmäßig in dreiseitiger Glasausführung geliefert; sie können zu einer zweiseitigen Glasausführung (Glasseite links und rechts) umgebaut werden. Das andere Seitenglas kann durch eine dichte, gusseiserne Seitenplatte ersetzt werden. Die Seitenplatte ist optional erhältlich. Die Anleitung zum Umbau des Geräts durch den Austausch eines Seitenglases durch eine gusseisernen Seitenplatte gehört zum Lieferumfang der Platte.

Installation

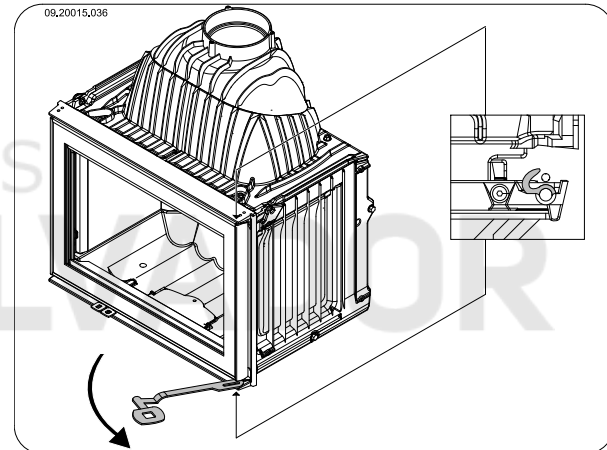
Vorbereitung

- ▶ Überprüfen Sie das Gerät sofort nach Lieferung auf (Transport-) Schäden und eventuelle Mängel.
 - ⚠ Wenn Sie (Transport-) Schäden oder Mängel feststellen, nehmen Sie das Gerät nicht in Betrieb und informieren Sie den Händler.
- ▶ Entfernen Sie die abmontierbaren Teile (feuerfeste Innenplatten, Boden, Feuerkorb, Aschenöffnung und Aschenlade) aus dem Gerät, bevor Sie es installieren.
 - i** Wenn Sie die abmontierbaren Teile entfernen, können Sie das Gerät leichter verschieben und Beschädigungen vermeiden.
 - ⚠ Achten Sie beim Entfernen dieser Teile auf ihre ursprüngliche Lage, damit Sie sie später wieder korrekt anbringen können.

Entfernen der feuerfesten Innenplatten

Entfernen Sie die feuerfesten Innenplatten in der richtigen Reihenfolge, gemäß der nachfolgenden Anleitung:

1. Öffnen Sie die Tür, indem Sie den Riegel nach außen drehen und die Tür so entriegeln; vgl. die nachfolgende Abbildung.



2. Nehmen Sie zuerst die Innenplatten an beiden Seiten aus dem Gerät. Bei den Modellen 2175CBS3 und 2575CBS3 in der Ausführung mit Seitenglas fehlen diese Innenplatten.
3. Nehmen Sie die Innenplatten, die sich links und rechts an der Rückseite befinden, aus dem Gerät.
4. Nehmen Sie die Innenplatte, die sich in der Mitte der Rückseite befindet, aus dem Gerät.

- i** Gusseisernen Innenplatten schützen die Verbrennungskammer und geben Wärme an die Umgebung ab.

Ändern der Ausrichtung des Anschlussstücks

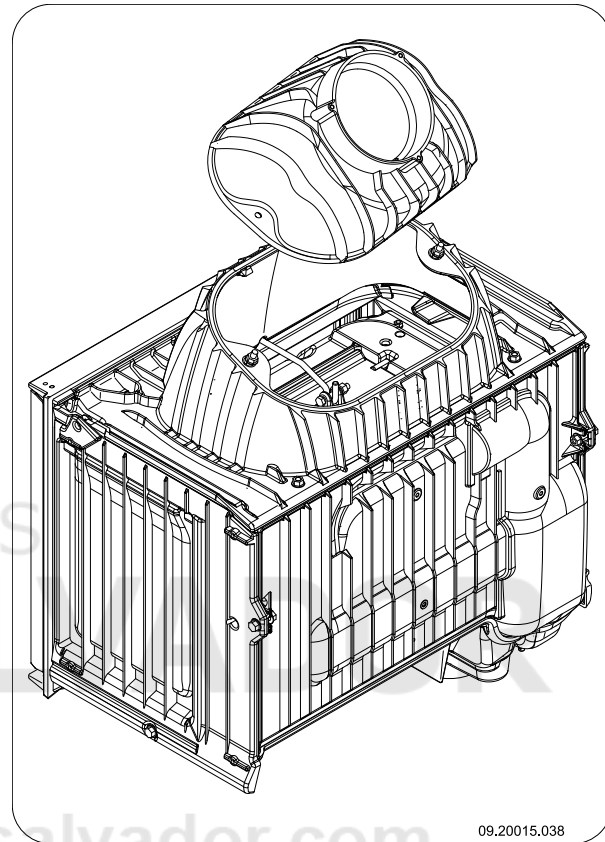
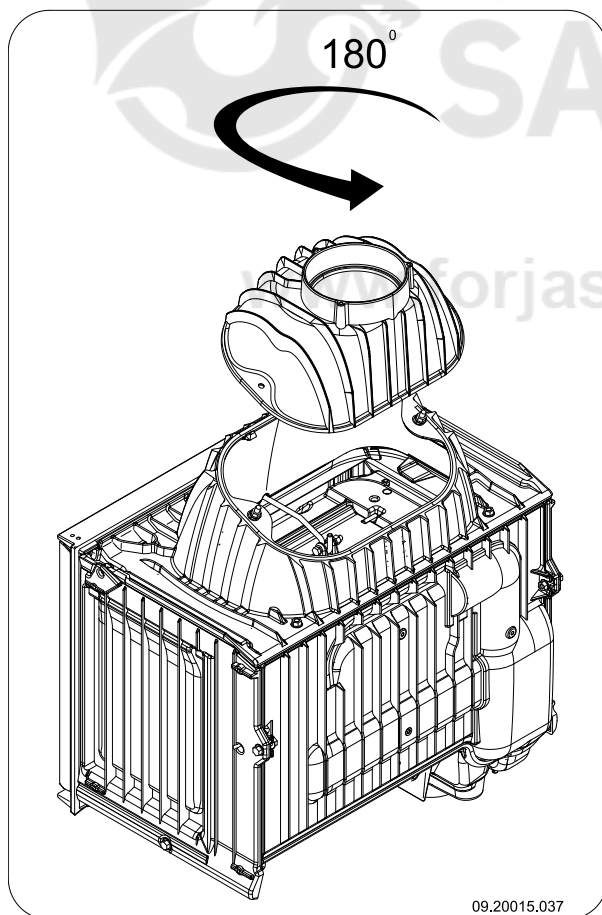
Wenn Sie anstelle eines vertikalen Anschlusses einen Anschluss mit einem Winkel von 45° wünschen, etwa, um den Anschluss mit einem vorhandenen Abgasabfuhrkanal zu vereinfachen, müssen Sie das Anschlussstück um 180° drehen; vgl. die nachfolgenden zwei Abbildungen.

1. Lösen Sie die Verbindung zwischen dem Anschlussstück und dem Rauchfang, indem Sie

die zwei Muttern M8 losdrehen.

2. Kippen Sie das Anschlussstück von den beiden Bolzen weg.
3. Drehen Sie das Anschlussstück um 180°, und setzen Sie es wieder auf den Rauchfang.
4. Verbinden Sie das Anschlussstück und den Rauchfang wieder, indem Sie die zwei Muttern M8 festdrehen.
5. Dichten Sie den Zwischenraum zwischen dem Anschlussstück und dem Rauchfang mit Ofenkitt ab.

i Der Ofenkitt gehört **nicht** zum Lieferumfang des Geräts.



Anwendung des Außenluftanschlusses

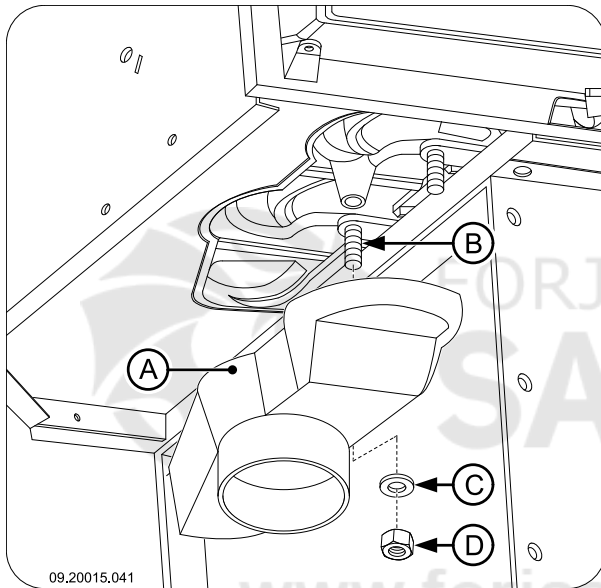
Wenn das Gerät in einem unzureichend belüfteten Raum aufgestellt wird, können Sie den mitgelieferten Anschlusssatz für die Zufuhr von Außenluft an das Gerät anschließen.

Das Luftzufuhrrohr hat einen Durchmesser von 100 mm. Bei Verwendung eines glatten Rohrs darf dieses höchstens 12 Meter lang sein. Bei Verwendung von Hilfsstücken, wie etwa Biegungen, müssen Sie die maximale Länge (12 m) pro Hilfsstück um einen Meter vermindern.

Außenluftanschluss durch Wand/Boden und das Anschlussstück

1. Bringen Sie in der Wand oder dem Boden eine Anschlussöffnung an (Vgl. Anlage 2, "Abmessungen", für die geeignete Position dieser Anschlussöffnung).

2. Schließen Sie das Luftzufuhrrohr hermetisch mit der Wand ab.
3. Montieren Sie das Anschlussstück (A) auf dem Gewindeende M6 (B) mithilfe der Mutter (D) und des Verschlussrings (C); vgl. die nachfolgende Abbildung.



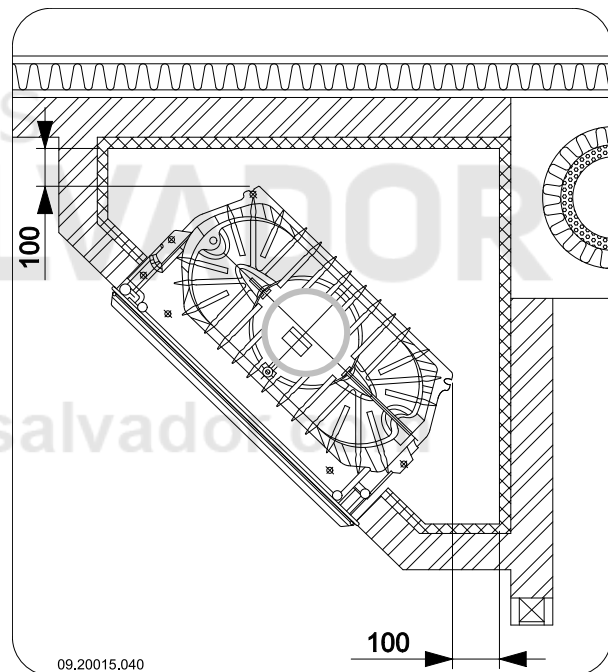
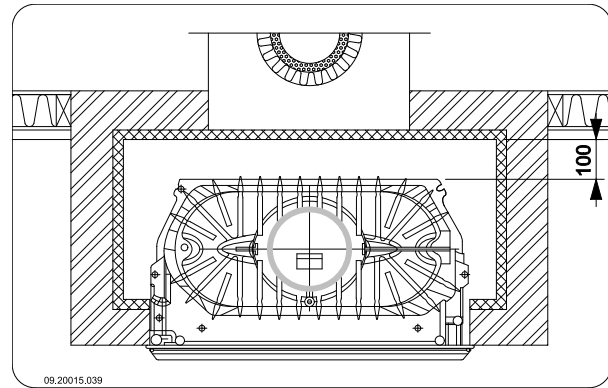
Einbau in einen neuen Kamin

Die Installation des Einbauofens besteht aus zwei Teilen:

- ▶ Der Platzierung und dem Anschluss des Einbauofens
- ▶ Dem Aufbau des Kamins um den Einbauofen

Platzierung und Anschluss des Einbauofens

1. Stellen Sie das Gerät in der geeigneten Höhe auf, und sorgen Sie mit einer Wasserwaage für eine ebene Aufstellung.
2. Sorgen Sie dafür, dass zwischen den vorhandenen Wänden, die über die erforderliche Isolierung verfügen (vgl. das Kapitel "Installationsbedingungen"), und der Rückseite des Geräts 100 mm Abstand besteht; vgl. die nachfolgenden zwei Abbildungen.

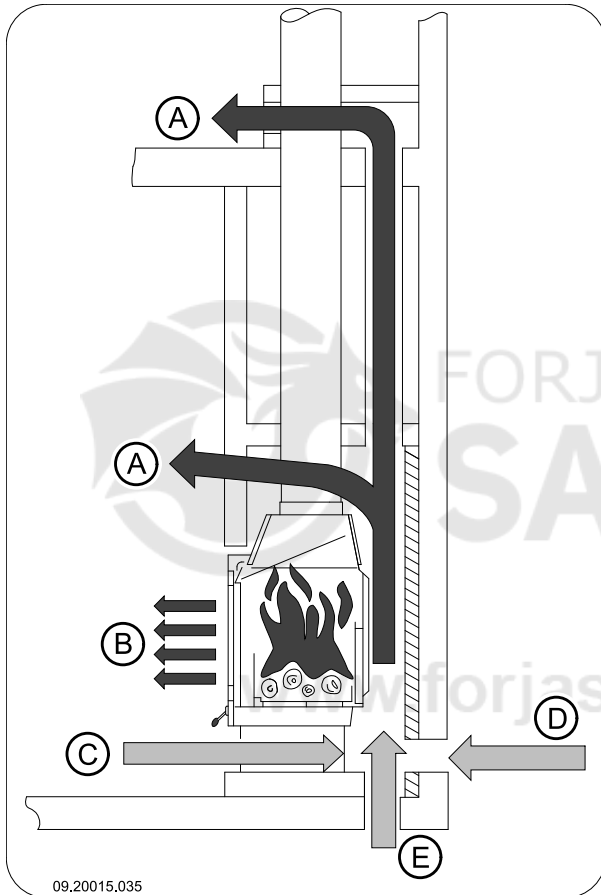


3. Schließen Sie das Gerät hermetisch dicht an den Schornstein an.
4. Prüfen Sie den Zug in dem Schornstein und die Abdichtung des Anschlusses an dem Abgasabfuhrkanal, indem Sie ein kleines intensives Probefeu mit Zeitungspapier und trockenem, dünnem Holz machen.
- ⚠ Warten Sie bei neuem Mauerwerk, bis dieses vollständig getrocknet ist.
5. Bei Außenluftanschluss: Schließen Sie die Außenluftzufuhr an dem Anschlusssatz an, den Sie an dem Gerät befestigt haben.

Bau des Kamins

In dem Kamin stellen Sie einen Konvektionsraum her. In diesem Raum kann sich die Luft frei bewegen. Für

die Verbrennung muss Luft angesaugt werden, und die vom Einbauofen erwärmte Luft (die Konvektionsluft) muss frei in den zu heizenden Raum strömen können; vgl. die nachfolgende Abbildung.



- A Konvektionsluftstrom
- B Wärmestrahlung
- C Luftanfuhr aus dem zu heizenden Raum
- D Außenluftanfuhr durch die Wand
- E Außenluftanfuhr durch den Fußboden

Befolgen Sie beim Bau des Kamins die folgenden Vorschriften für den Konvektionsraum:

- ▶ Die Oberseite des Konvektionsraums muss mit einer Abschlussplatte aus hitzebeständigem und nicht brennbarem Material luftdicht abgeschlossen sein.
- ▶ Die Abschlussplatte muss absolut eben liegen und mindestens 30 cm unter der Abgasöffnung in der Decke platziert sein.
- ▶ Für die Zufuhr der Umgebungsluft müssen sich an

der Unterseite des Kamins Lufteinlassroste befinden. Eine Lufteinlassöffnung muss mindestens eine Fläche von 250 cm² haben. Wenn der Raum nicht ausreichend belüftet ist, müssen Sie mithilfe des mitgelieferten Außenluftanschlusssets oder eines optionalen Luftklappensets mit Regelknopf für die Anfuhr von Außenluft sorgen.

- ▶ An der Oberseite des Kamins, direkt unter der Abschlussplatte, müssen Luftauslassroste platziert sein. Eine Luftauslassöffnung muss mindestens eine Fläche von 500 cm² haben.

i Die Einlass- und Auslassroste sind optional erhältlich.

! Verwenden Sie in dem Konvektionsraum kein brennbares Material, und verhindern Sie bei Verwendung wärmeleitfähiger Materialien die Bildung von Wärmebrücken.

Befolgen Sie beim Bau des Kamins die nachfolgende Anleitung:

1. Mauern Sie den Fuß des Ofens, und bauen Sie in dieses Mauerwerk die Lufteinlassroste ein.

! Sie können die Lufteinlassroste an allen Seiten des Fußes platzieren.

! Sorgen Sie dafür, dass die Tür des Ofens frei über die Aufstellfläche des Ofens schwingen kann.

2. Mauern Sie den Kamin weiter auf bis zum Rauchfang.

! Sorgen Sie dafür, dass zwischen dem Einbauofen und dem Mauerwerk immer 2 mm Spiel bleiben, um die Wärmeausdehnung des Einbauofens aufzufangen.

3. Nach Wunsch können Sie die Innenseite des Konvektionsraums mit reflektierendem Isoliermaterial auskleiden.

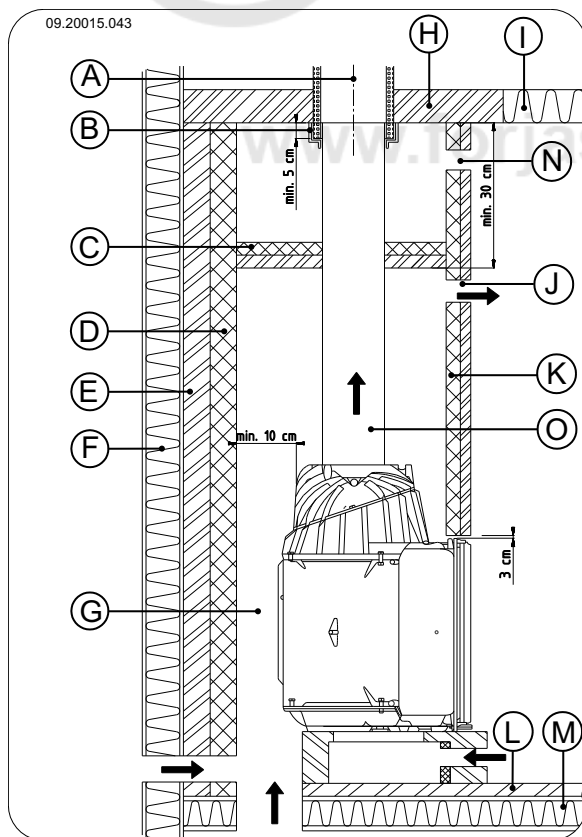
i Eine zusätzliche Auskleidung des Konvektionsraums verhindert eine unnötige Wärmestrahlung an Außenwände und/oder benachbarte Räume. Auch wird dadurch die Beschädigung der Hohlmauerisolierung verhindert.

4. Mauern Sie den Kamin weiter auf bis zur Rauchgasöffnung in der Decke.

⚠ Der Einbauofen darf nicht das Mauerwerk tragen. Verwenden Sie eine Stütze, wie etwa ein Trageisen. Lassen Sie zwischen der Stütze und dem Gerät mindestens 3 mm Spiel.

5. Schließen Sie den Konvektionsraum mit der Abschlussplatte ab.
 6. Platzieren Sie die Luftauslassroste unter der Abschlussplatte.
 7. Stellen Sie oberhalb der Abschlussplatte eine Öffnung her, um eventuellen Druckaufbau zu verhindern.

Die nachfolgende Abbildung zeigt ein Beispiel für die Platzierung eines Einbauofens in einem Kamin, der gemäß den oben angegebenen Anleitungen und Vorschriften gebaut wurde.



- A Schornstein
- B Abschlussstück
- C Abdeckplatte
- D Isolierung 10 cm
- E Nicht brennbare Mauer mind. 10 cm (z. B.

- Porenbeton)
- F Brennbare Mauer
- G Konvektionsraum
- H Nicht brennbare Decke
- I Brennbare Decke
- J Auslass Konvektionsluft
- K Isolierung
- L Nicht brennbarer Boden
- M Brennbarer Boden
- N Öffnung zur Verhinderung von Druckaufbau
- O Anschlussrohr

Ausführung

1. Setzen Sie alle abmontierten Teile wieder an ihrem korrekten Platz in das Gerät ein.
2. Sorgen Sie dafür, dass der neu gebaute Kamin vollständig trocken ist, bevor Sie mit dem Heizen beginnen.

⚠ Lassen Sie das Gerät nicht ohne feuerfeste Innenplatten brennen.

Das Gerät ist jetzt gebrauchsfertig.

Inbetriebnahme

Erste Inbetriebnahme

Wenn Sie das Gerät zum ersten Mal in Betrieb nehmen, lassen Sie es einige Stunden durchheizen. Dadurch härtet der hitzebeständige Lack aus. Hierbei kann es zu Rauch- und Geruchsbildung kommen. Öffnen Sie dann eventuell in dem Raum, in dem das Gerät aufgestellt ist, Fenster und Türen.

Brennstoff

Dieses Gerät ist ausschließlich zum Verbrennen von Naturholz geeignet, das gesägt und gespalten sowie ausreichend getrocknet ist.

Verwenden Sie keine anderen Brennstoffe; diese können dem Gerät ernsthafte Schäden zufügen.

Die folgenden Brennstoffe dürfen nicht verwendet werden, da sie die Umwelt verschmutzen und da sie Gerät und Schornstein stark verunreinigen, was zu einem Schornsteinbrand führen kann:

- ▶ Behandeltes Holz, wie etwa Holz mit Beschichtungen, gefärbtes Holz, imprägniertes Holz, konserviertes Holz, Multiplex und Spanplatten.
- ▶ Kunststoff, Altpapier und Haushaltsabfälle.

Holz

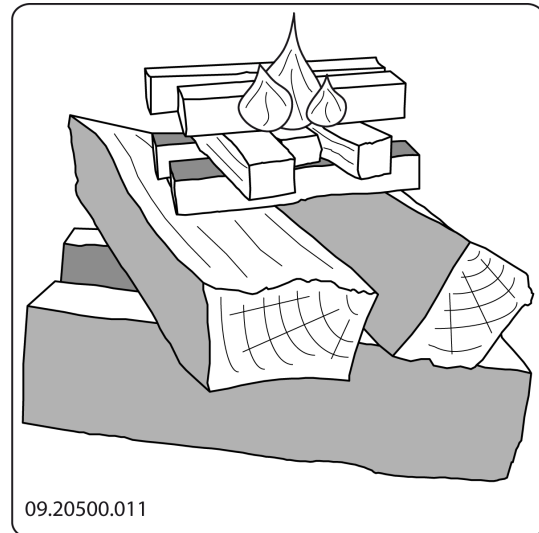
- ▶ Verwenden Sie vorzugsweise hartes Laubholz, wie etwa Eiche, Buche, Birke oder Obstbaumholz. Dieses Holz brennt langsam bei ruhiger Flamme. Nadelholz enthält mehr Harz, brennt schneller und erzeugt mehr Funken.
- ▶ Verwenden Sie getrocknetes Holz mit maximal 20 % Feuchtigkeitsanteil. Hierzu muss das Holz mindestens zwei Jahre lang getrocknet werden.
- ▶ Sägen Sie das Holz auf Maß und spalten Sie es, solange es noch frisch ist. Frisches Holz lässt sich leichter spalten, und gespaltenes Holz trocknet besser. Bewahren Sie das Holz unter einer Abdeckung auf, in der sich der Wind frei bewegen kann.
- ▶ Verwenden Sie kein nasses Holz. Nasses Holz spendet keine Wärme, da die gesamte Energie für das Verdampfen der Feuchtigkeit verwendet wird. Dabei entsteht viel Rauch und es kommt zu Rußablagerungen an der Gerätetür und im Schornstein. Der Wasserdampf kondensiert im Gerät und kann aus dem Gerät austreten und zu schwarzen Flecken auf dem Fußboden führen. Der Wasserdampf kann auch im Schornstein kondensieren und zur Entstehung von Carbolineum beitragen. Dieser Stoff ist leicht brennbar und kann zu einem Schornsteinbrand führen.

Anzünden

Sie können überprüfen, ob der Schornstein über ausreichenden Zug verfügt, indem Sie oberhalb der Flammpalte ein Knäuel Zeitungspapier anzünden. Ein kalter Schornstein verfügt oft über unzureichenden Zug, wodurch Rauch in das Zimmer gelangen kann. Wenn Sie das Gerät wie hier beschrieben anzünden, vermeiden Sie dieses Problem.

1. Stapeln Sie zwei Lagen mittelgroßer Holzstücke kreuzweise übereinander.

2. Stapeln Sie auf den Holzstücken zwei Lagen Anzündhölzchen kreuzweise übereinander.
3. Legen Sie den Anzünderblock zwischen die unterste Lage von Anzündhölzchen, und zünden Sie den Anzünderblock gemäß der Anleitung auf der Verpackung an.



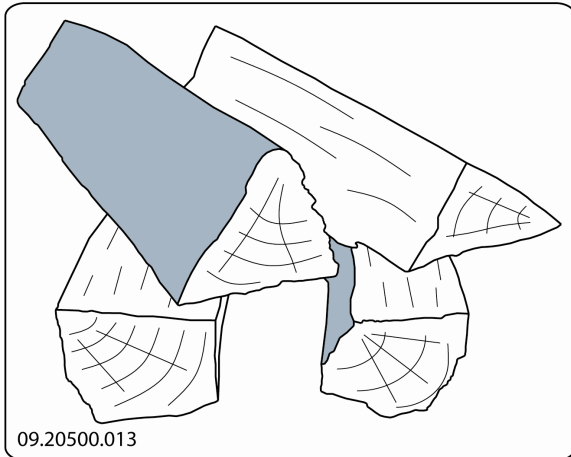
4. Schließen Sie die Tür des Geräts, und öffnen Sie den primären Lufteinlass sowie den sekundären Lufteinlass des Geräts; vgl. die nachfolgende Abbildung.
5. Lassen Sie das Anzündfeuer durchbrennen, bis ein glühendes Holzkohlebett entstanden ist. Anschließend können Sie das Gerät erneut füllen und regeln, vgl. das Kapitel "Heizen mit Holz".

Heizen mit Holz

Nachdem Sie die Anleitungen zum Anzünden befolgt haben:

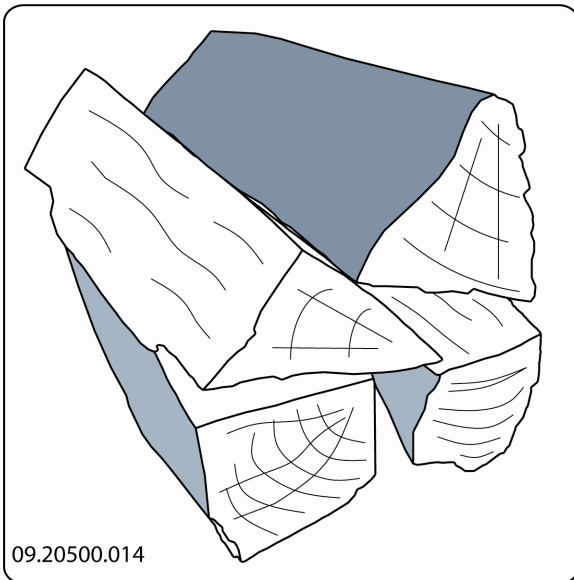
1. Öffnen Sie langsam die Tür des Geräts.
2. Verteilen Sie das Holzkohlebett gleichmäßig über den Heizboden.
3. Stapeln Sie einige Holzstücke auf dem Holzkohlebett auf.

Lose Stapelung



Bei einer losen Stapelung verbrennt das Holz schnell, da der Sauerstoff jedes Holzstück einfach erreichen kann. Stapeln Sie das Holz lose, wenn Sie kurz heizen möchten.

Kompakte Stapelung



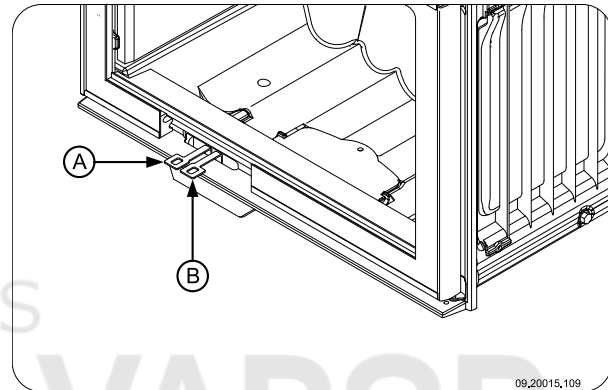
Bei einer kompakten Stapelung verbrennt das Holz langsamer, da der Sauerstoff zunächst nur einzelne Holzstücke erreichen kann. Stapeln Sie das Holz kompakt, wenn Sie länger heizen möchten.

4. Schließen Sie die Tür des Geräts.
5. Schließen Sie den primären Lufteinlass, und lassen Sie den sekundären Lufteinlass offen stehen.

Füllen Sie das Gerät maximal zu einem Drittel.

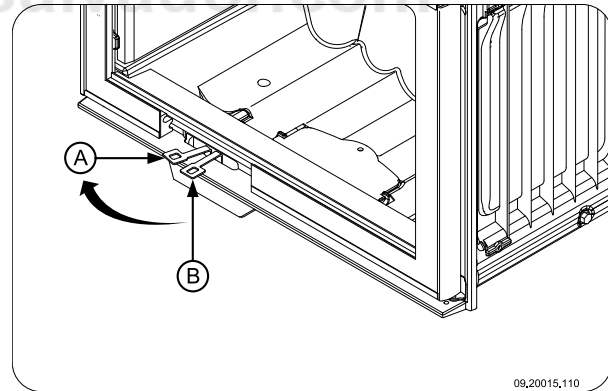
Regelung der Verbrennungsluft

Das Gerät verfügt über verschiedene Einrichtungen für die Luftregelung (vgl. die Abbildung).

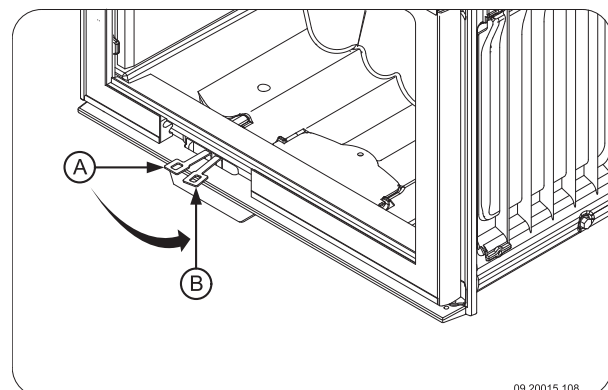


Die primäre Luftklappe (A) regelt die Luft unter dem Rost. Die sekundäre Luftklappe (B) regelt die Luft vor dem Glas (Air-Wash).

Drehen Sie die Luftklappe (A) nach links, um sie zu öffnen; vgl. die nachfolgende Abbildung.





Drehen Sie die Luftklappe (B) nach rechts, um sie zu öffnen; vgl. die nachfolgende Abbildung.




Das Gerät verfügt über eine doppelwandige Flammpatte mit permanenten Luftöffnungen, die für die Nachverbrennung sorgen.

Hinweise

-  Heizen Sie niemals mit geöffneter Tür.
-  Heizen Sie das Gerät regelmäßig gut durch.

Wenn Sie lange mit niedriger Flamme heizen, können sich im Schornstein Ablagerungen von Teer und Carbolineum (Steinkohlenteer) bilden. Diese Stoffe sind leicht brennbar. Wenn die Ablagerungen dieser Stoffe zu sehr anwachsen, kann durch eine plötzliche Temperatursteigerung ein Schornsteinbrand entstehen. Wenn Sie regelmäßig gut durchheizen, verschwinden eventuelle Teer- und Carbolineum-Ablagerungen. Darüber hinaus kann sich beim Heizen auf zu geringer Stufe Teer auf der Scheibe der Gerätetür absetzen.

Bei milden Außentemperaturen ist es daher besser, das Gerät einige Stunden lang intensiv durchbrennen zu lassen, als es längere Zeit auf niedrigem Stand zu betreiben.

- ▶ Regeln Sie die Luftzufuhr mit dem sekundären Lufteinlass.
-  Der sekundäre Lufteinlass belüftet nicht nur das Feuer, sondern auch das Glas und schützt es so vor schneller Verschmutzung.
- ▶ Öffnen Sie den primären Lufteinlass rechtzeitig, wenn die Luftzufuhr über den sekundären Lufteinlass nicht ausreicht, oder wenn Sie das Feuer neu entfachen möchten.
- ▶ Das regelmäßige Nachfüllen kleiner Mengen von Holzstücken ist besser, als viel Holz auf einmal zu befüllen.

Löschen des Feuers

Füllen Sie keinen Brennstoff nach, und lassen Sie den Ofen normal ausgehen. Wenn ein Feuer durch Verminderung der Luftzufuhr gedämpft wird, werden schädliche Stoffe freigesetzt. Lassen Sie das Feuer daher selbstständig herunterbrennen. Achten Sie auf das Feuer, bis es vollständig erloschen ist. Wenn dies

der Fall ist, können alle Luftklappen geschlossen werden.


Entaschen

Nach dem Verbrennen von Holz bleibt eine relativ geringe Menge Asche zurück. Dieses Aschebett ist ein guter Isolator für den Heizboden und sorgt für eine gute Verbrennung. Sie können daher ruhig eine dünne Schicht Asche auf dem Heizboden liegen lassen.

Die Luftzufuhr durch den Heizboden darf jedoch nicht behindert werden, und hinter der gusseisernen Innenplatte darf sich nicht zu viel Asche ansammeln. Entfernen Sie daher regelmäßig die angesammelte Asche.

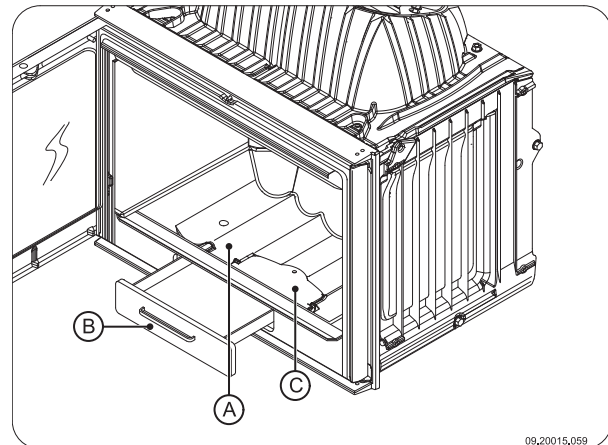
Entfernung der Asche, Modelle 2175 und 2575

1. Öffnen Sie die Tür des Geräts.
2. Schaufeln Sie die angesammelte Asche aus dem Gerät, oder verwenden Sie einen speziellen Aschestaubsauger.

-  Nehmen Sie dazu immer einen Aschestaubsauger; ein gewöhnlicher Staubsauger ohne spezielle Anpassung für Asche kann dadurch ernsthaft beschädigt werden.

3. Schließen Sie die Tür des Geräts.

Entfernung der Asche, Modelle 2176 und 2576



1. Öffnen Sie die Tür des Geräts.
2. Öffnen Sie mit der Zugschaufel die Entaschungsklappe (C) im Boden (A).
3. Schieben Sie die Asche mit der Zugschaufel durch die Entaschungsöffnung in die darunter befindliche Aschenlade (B).
4. Schließen Sie die Entaschungsöffnung.
5. Entfernen Sie die Aschenlade (B) mit Hilfe des mitgelieferten Handschuhs, und leeren Sie sie.
6. Setzen Sie die Aschenlade wieder ein, und schließen Sie die Tür des Geräts.

Nebel

Nebel behindert die Abfuhr von Abgasen durch den Schornstein. Rauch kann sich niederschlagen und zu Geruchsbelästigung führen. Bei Nebel sollten Sie daher nicht mit dem Gerät heizen, wenn dies nicht unbedingt erforderlich ist.

Eventuelle Probleme

Lesen Sie die Anlage "Diagnoseschema", um eventuell bei der Verwendung des Geräts auftretende Probleme zu lösen.

Wartung

Befolgen Sie die Wartungsanleitungen in diesem Kapitel, um ihr Gerät in einem guten Zustand zu halten.

Schornstein

In vielen Ländern sind Sie gesetzlich dazu verpflichtet, den Schornstein regelmäßig kontrollieren und warten zu lassen.

- ▶ Zu Beginn der Heizperiode: Lassen Sie den Schornstein von einem anerkannten Schornsteinfeger reinigen/fegen.
- ▶ Während der Heizperiode und wenn der Schornstein für längere Zeit nicht verwendet wurde: Lassen Sie den Schornstein auf Ruß untersuchen.
- ▶ Nach der Heizperiode: Schließen Sie den Schornstein mit einem Knäuel Zeitungspapier ab.

Reinigung und andere Wartungsarbeiten

 Reinigen Sie das Gerät nicht, so lange es noch warm ist.

- ▶ Reinigen Sie die Außenseite des Geräts mit einem trockenen und fusselfreien Tuch.


Nach Ablauf der Heizperiode können Sie die Innenseite des Geräts reinigen:


- ▶ Entfernen Sie eventuell zuerst die feuerfesten Innenplatten. Vgl. das Kapitel "Installation" für Anleitungen zum Entfernen und Anbringen von Innenplatten.
- ▶ Reinigen Sie eventuell die Luftzufuhrkanäle.
- ▶ Entfernen Sie die Flammplatte oben in dem Gerät und reinigen Sie sie.


Kontrolle der feuerfesten Innenplatten

Die feuerfesten Innenplatten sind Verbrauchsteile, die dem Verschleiß unterliegen. Überprüfen Sie die Innenplatten regelmäßig, und tauschen Sie sie bei Bedarf aus.

- ▶ Vgl. das Kapitel "Installation" für Anleitungen zum Entfernen und Anbringen von Innenplatten.

 Die isolierenden Vermiculit-Innenplatten können Haarrisse aufweisen, dies hat aber keine nachteiligen Auswirkungen auf ihre Funktion.

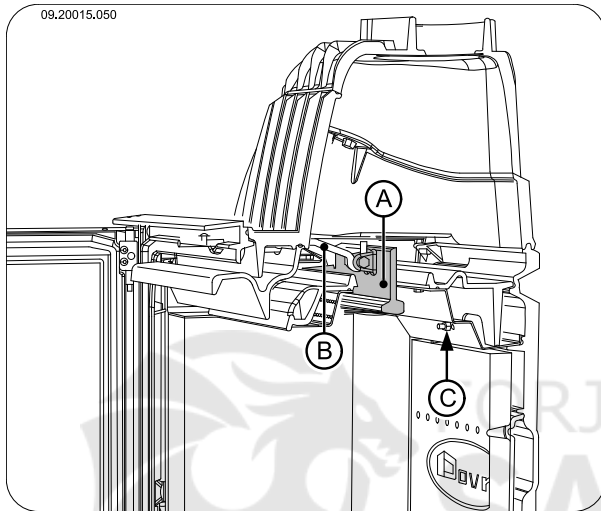
 Gusseisene Innenplatten halten lange, wenn Sie regelmäßig die Asche entfernen, die sich dahinter ansammelt. Wenn angesammelte Asche hinter einer gusseisernen Platte nicht entfernt wird, kann die Platte keine Wärme mehr an die Umgebung abgeben und sich anschließend verformen oder reißen.

 Lassen Sie das Gerät nicht ohne feuerfeste Innenplatten brennen.

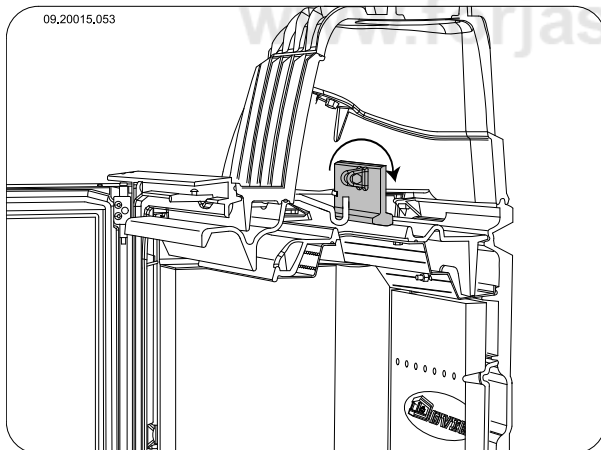
Abmontieren von Klappe und Flammplatte

Die Klappe und die Flammplatte können abmontiert werden. Die Klappe (A) ist durch die Klappenstange

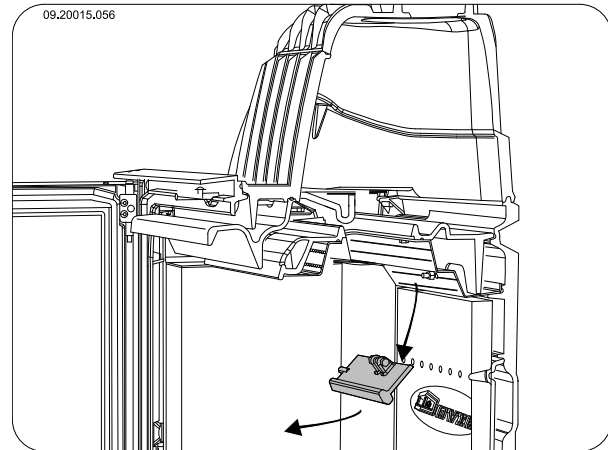
(B) mit der Flammplatte verbunden. Die Flammplatte ist mithilfe einer Bolzenverbindung (C) am Gerät befestigt; vgl. die nachfolgende Abbildung.



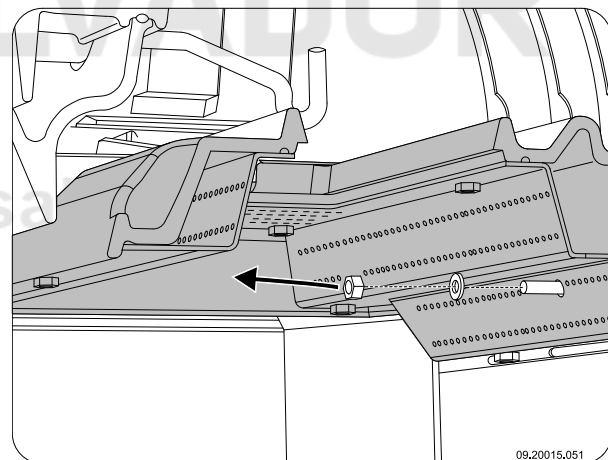
1. Kippen Sie die Klappe (A) nach oben, und entfernen Sie die Klappenstange (B) von der Klappe. Kippen Sie die Klappe zur Rückseite des Geräts; vgl. die nachfolgende Abbildung.



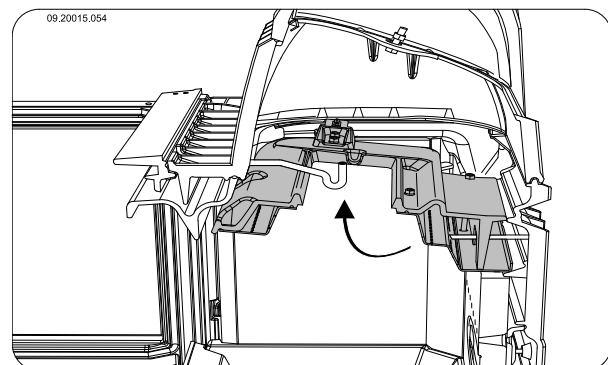
2. Die Klappe ist jetzt frei. Nehmen Sie die Klappe aus dem Gerät; vgl. die nachfolgende Abbildung.



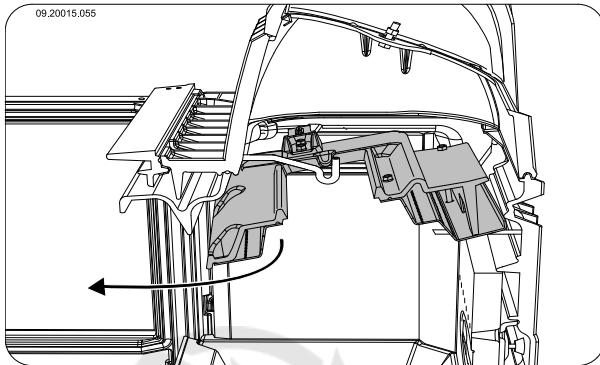
3. Zur Entfernung der Flammplatte müssen Sie zuerst die Bolzenverbindung (C) losschrauben. Drehen Sie die Mutter los; vgl. die nachfolgende Abbildung.



4. Kippen Sie die Flammplatte an der Vorderseite nach oben, ziehen Sie sie nach vorn und schieben Sie sie vom Bolzen weg; vgl. die nachfolgende Abbildung.



5. Die Flammplatte ist jetzt frei. Nehmen Sie die Flammplatte vorsichtig aus dem Gerät; vgl. die nachfolgende Abbildung.



- ⚠ Montieren Sie vor der Inbetriebnahme des Geräts die Flammplatte und die Klappe wieder an. Befolgen Sie für die Montage der Klappe und der Flammplatte die oben stehende Anleitung in umgekehrter Reihenfolge.

Glas reinigen

Gut gereinigtes Glas nimmt weniger schnell neuen Schmutz auf. Gehen Sie folgendermaßen vor:

1. Entfernen Sie Staub und lösen Rost mit einem trockenen Tuch.
 2. Reinigen Sie das Glas mit einem Ofenscheibenreiniger:
 - a. Tragen Sie Ofenscheibenreiniger auf einen Küchenschwamm auf, wischen Sie die gesamte Glasoberfläche damit ab und lassen Sie den Reiniger einwirken.
 - b. Entfernen Sie den Schmutz mit einem feuchten Tuch oder mit Küchenpapier.
 3. Reinigen Sie das Glas dann noch einmal mit einem normalen Glasreinigungsprodukt.
 4. Wischen Sie das Glas mit einem trockenen Tuch oder mit Küchenpapier ab.
- ▶ Verwenden Sie keine scheuernden oder scharfen Produkte zur Reinigung des Glases.
 - ▶ Verwenden Sie zum Schutz Ihrer Hände geeignete Haushaltshandschuhe.

- ⚠ Wenn das Glas des Geräts gebrochen oder gesprungen ist, muss dieses Glas

ausgetauscht werden, bevor das Gerät erneut in Betrieb genommen wird.

- ⚠ Achten Sie darauf, dass kein Ofenscheibenreiniger zwischen das Glas und die gusseiserne Tür läuft.

Schmieren

Obwohl Gusseisen eigentlich "selbstschmierend" ist, müssen bewegliche Teile doch regelmäßig geschmiert werden.

- ▶ Schmieren Sie die beweglichen Teile (wie etwa Leitungssysteme, Scharnierfedern, Riegel und Luftklappen) mit einem hitzebeständigen Fett (erhältlich im Fachhandel).

Finish erneuern

Kleine Lackschäden können Sie mit hitzebeständigem Speziallack aus der Sprühdose beheben, den Sie bei Ihrem Lieferanten erhalten.

Abdichtung kontrollieren

- ▶ Prüfen Sie, ob die Abdichtungsschnur der Tür noch gut schließt. Diese unterliegt dem Verschleiß und muss rechtzeitig ausgetauscht werden.
- ▶ Überprüfen Sie das Gerät auf Luftlecks. Verschließen Sie eventuelle Risse mit Ofenkitt.

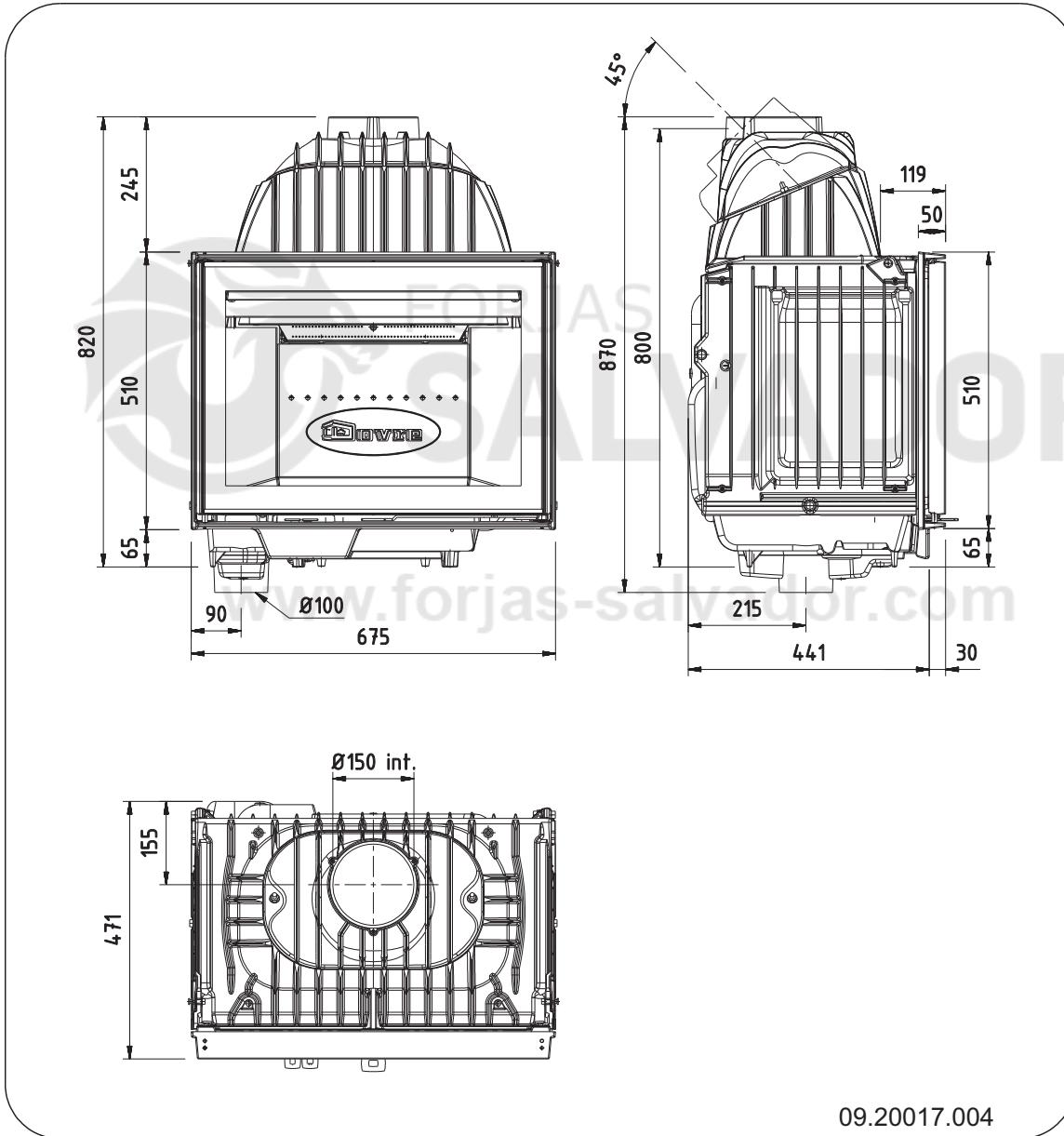
- ⚠ Lassen Sie den Kitt gut aushärten, bevor Sie das Gerät in Betrieb nehmen, andernfalls dehnt sich die Feuchtigkeit darin auf und führt erneut zu einem Leck.

Anlage 1: Technische Daten

Modell	Serie 2170CB und 2570CB
Nominalleistung	10 kW
Schornsteinanschluss (Durchmesser)	150 mm
Gewicht	+/- 160 kg
Empfohlener Brennstoff	Holz
Kennzeichen Brennstoff, max. Länge	50 cm
Massenfluss von Abgasen	10,1 g/s
Temperaturanstieg, gemessen im Messabschnitt	260 K
Temperatur, gemessen am Ausgang des Geräts	345 °C
Mindestzug	12 Pa
CO-Emission (13 % O ₂)	0,06 %
NO _x -Emission (13 % O ₂)	118 mg/Nm ³
CnHm-Emission (13 % O ₂)	70 mg/Nm ³
Staubemission	19 mg/Nm ³
Staubemission gemäß NS3058-NS3059	7,1 gr/kg
Wirkungsgrad	75,9 %

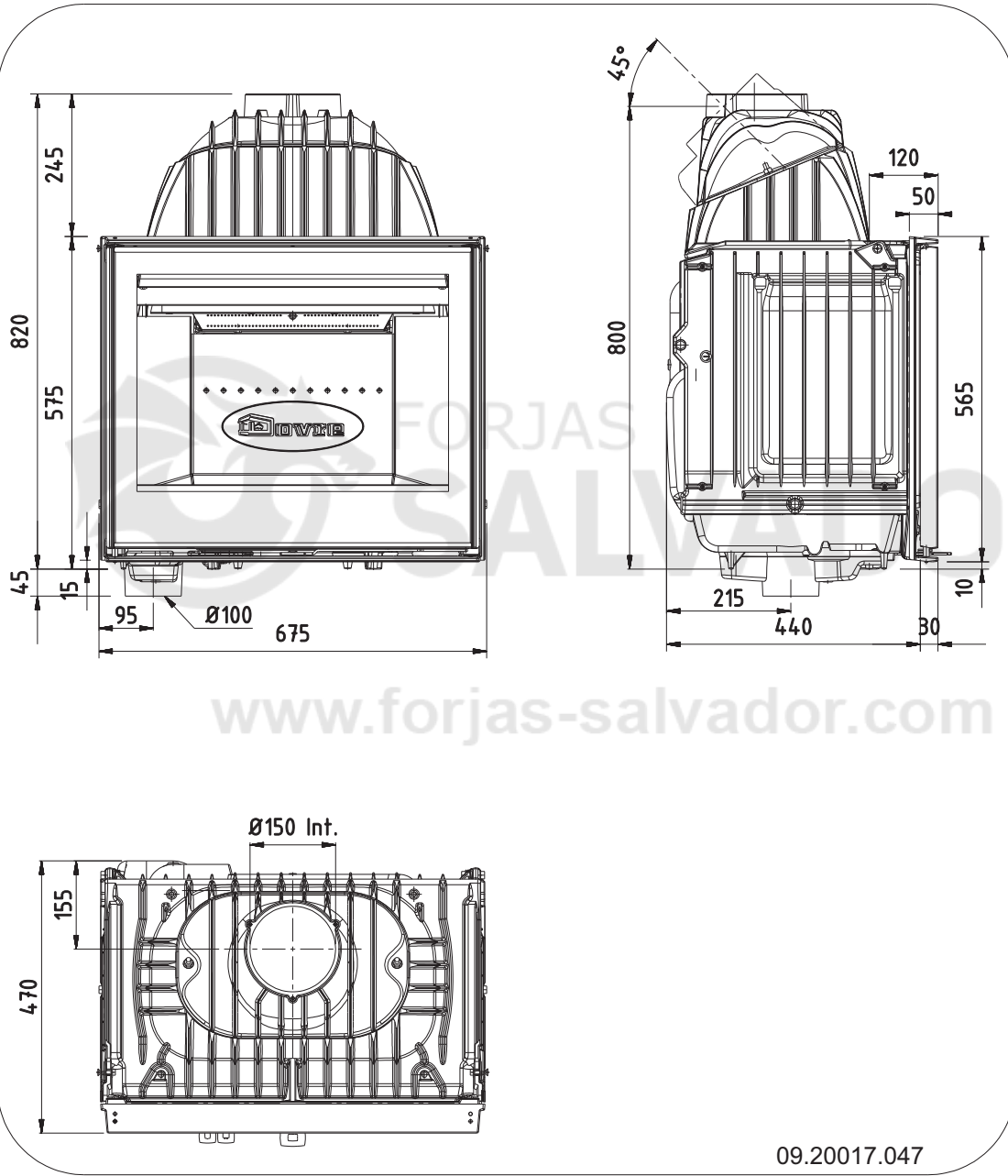
Anlage 2: Abmessungen

2175CBS

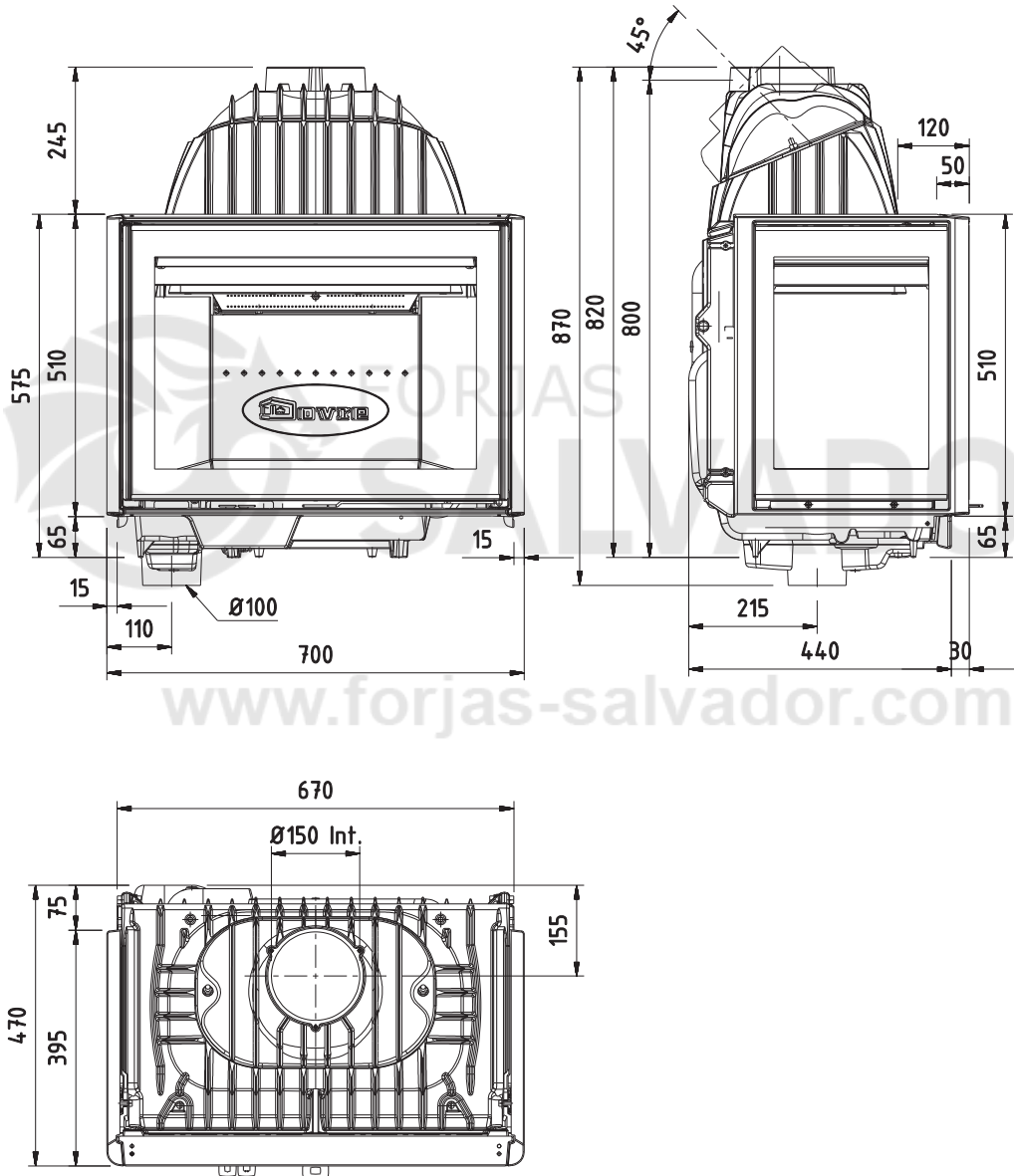


Deutsch

2176CBS



2175CBS3



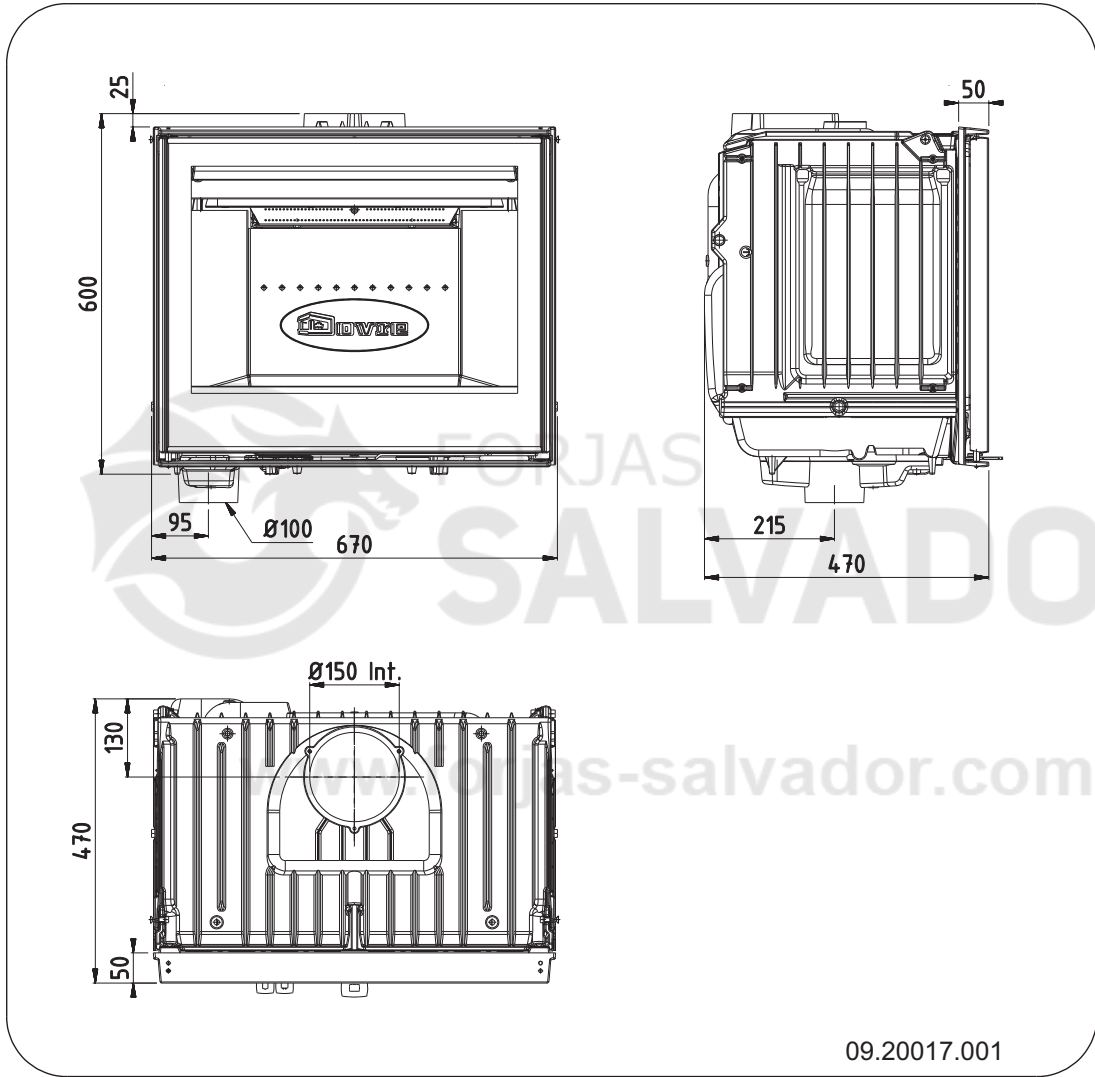
www.forjas-salvador.com

09.20017.006

Deutsch



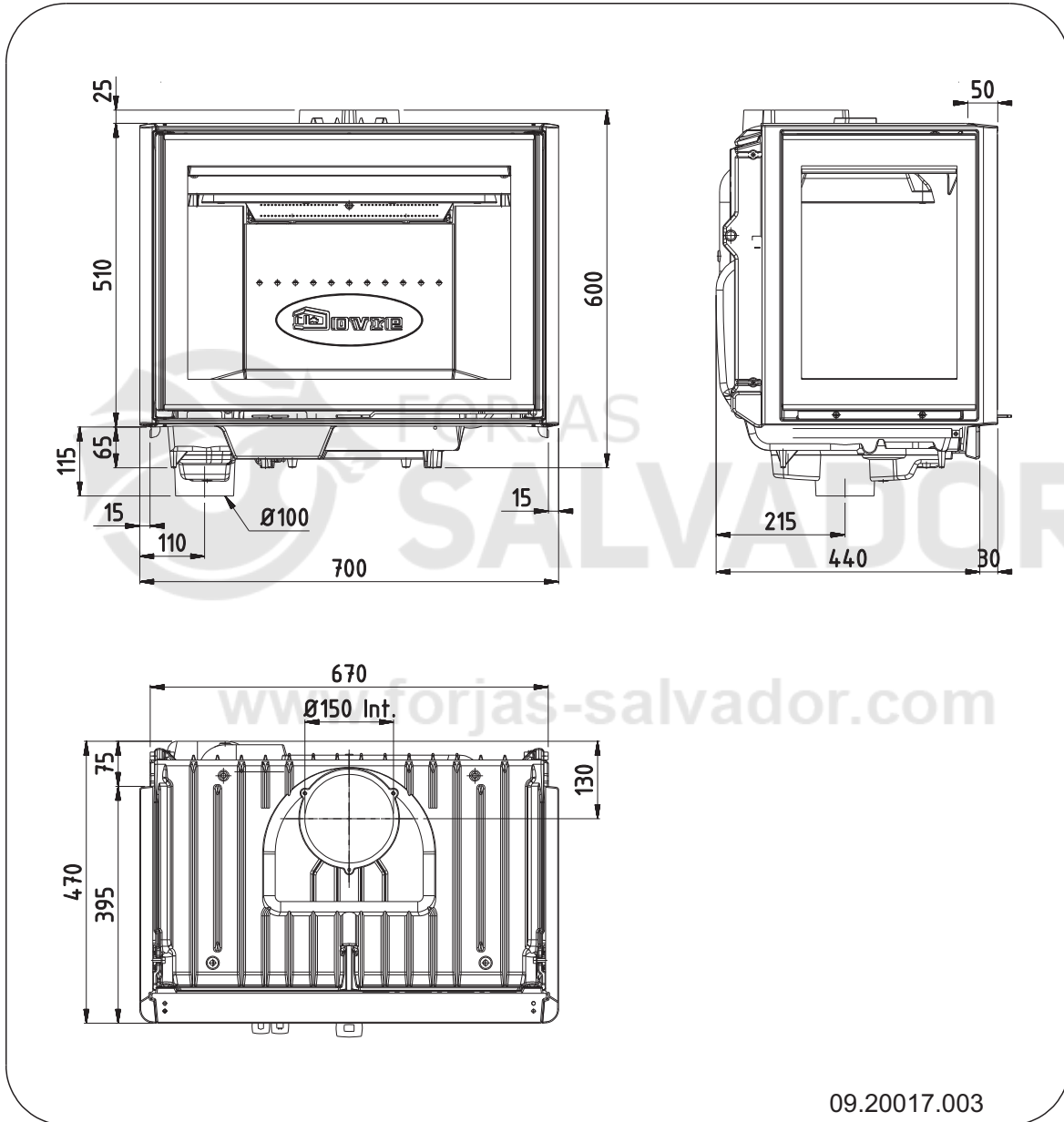
2576CBS



09.20017.001



2575CBS3

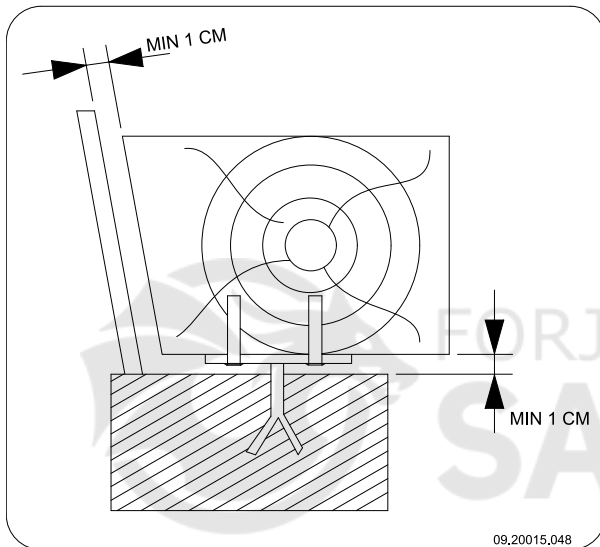


Deutsch

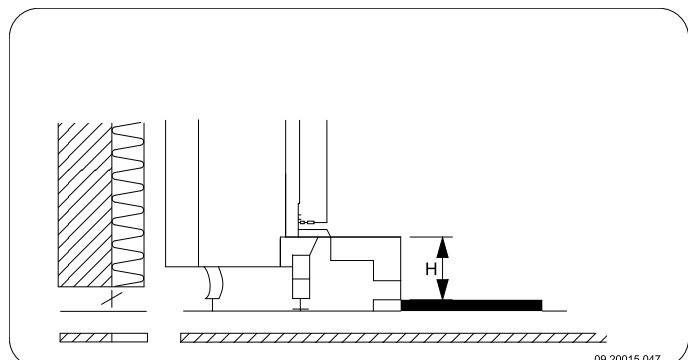
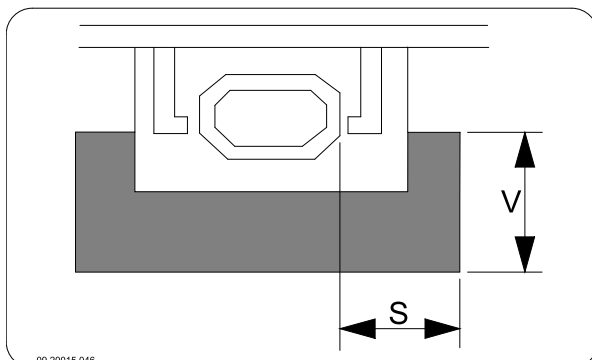


Anlage 3: Abstand zu brennbarem Material

Minimaler Belüftungsraum außerhalb des Strahlungsbereichs



Abmessungen der feuerfesten Bodenplatte in Zentimetern



Mindestabmessungen feuerfeste Bodenplatte

$$V > H + 30 > 60$$

$$S > H + 20 > 40$$



Anlage 4: Diagnoseschema

					Problem	
●					Holz brennt nicht durch	
	●				Liefert nicht ausreichend Wärme	
		●			Rauchrückschlag beim Nachfüllen	
			●		Gerät brennt zu stark, nicht gut regelbar	
				●	Flammenanschlag an das Glas	
					Mögliche Ursache	Mögliche Lösung
●	●	●		●	Nicht ausreichender Zug	Ein kalter Schornstein führt zu unzureichendem Zug. Folgen Sie der Anleitung zum Anzünden im Kapitel "Verwendung"; öffnen Sie ein Fenster.
●	●	●		●	Holz zu feucht	Verwenden Sie nur Holz mit max. 20 % Feuchtigkeit.
●	●	●		●	Holzstücke zu groß	Verwenden Sie kleine Anzündeholzstücke. Verwenden Sie gespaltenes Holz mit maximal 30 cm Stückgröße.
●	●	●	●	●	Holz nicht korrekt gestapelt	Stapeln Sie das Holz so, dass zwischen den Blöcken ausreichend Luft zirkulieren kann (lose Stapelung, vgl. "Heizen mit Holz").
●	●	●		●	Schornstein funktioniert nicht korrekt	Überprüfen Sie, ob der Schornstein den Bedingungen entspricht: mindestens 4 m hoch, richtiger Durchmesser, eine gute Isolierung, glatte Innenflächen, nicht zu viele Biegungen, keine Hindernisse im Schornstein (etwa Vogelnest, Rußablagerungen), hermetische Dichtigkeit (keine Spalten).
●	●	●		●	Mündungsöffnung des Schornsteins nicht korrekt	Ausreichende Höhe über der Dachfläche, keine Hindernisse in der Nähe.
●	●	●	●	●	Einstellung der Lufteinlassöffnungen nicht korrekt	Öffnen Sie die Lufteinlassöffnungen vollständig
●	●	●		●	Anschluss des Geräts am Schornstein nicht korrekt	Der Anschluss muss hermetisch dicht sein.
●	●	●		●	Unterdruck in dem Raum, in dem das Gerät aufgestellt ist	Schalten Sie Luftabzugssysteme aus.
●	●	●		●	Unzureichende Frischluftzufuhr	Sorgen Sie für ausreichende Luftzufuhr, verwenden Sie nötigenfalls einen Außenluftanschluss.
●	●	●		●	Ungünstige Wetterumstände? Inversionswetterlage (umgekehrter Luftstrom im Schornstein durch hohe Außentemperatur), extreme Windgeschwindigkeiten	Bei Inversionswetterlagen sollten Sie das Gerät nicht verwenden. Setzen Sie, falls erforderlich, eine Zugklappe auf den Schornstein. Dies ist nur nach Rücksprache mit dem Schornsteinfeger möglich.
		●			Zug im Wohnzimmer	Vermeiden Sie Zug im Wohnzimmer; stellen Sie das Gerät nicht in der Nähe einer Tür oder von Heizungsschächten auf.
				●	Flammen schlagen an das Glas	Vermeiden Sie es, das Holz zu dicht an das Glas zu legen. Schieben Sie den primären Lufteinlass wieder zu.
			●		Gerät verliert Luft	Überprüfen Sie die Abdichtungen der Tür und die Fugen des Geräts.

Index

A	
Abdichtungsschnur der Tür.....	17
Abgas	
Massenfluss.....	18
Abmessungen.....	19
Abschlussplatte	
Konvektionsraum.....	10
Achtung	
Ventilation.....	5
Versicherungsbedingungen.....	4
Anschluss	
Abmessungen.....	19
Anschluss an Außenluftzufuhr.....	8
Anschlussstück.....	7
Anstecken.....	12
Anzündeholz.....	25
Anzündfeuer.....	12
Asche entfernen.....	14
Aschenlade	
öffnen.....	15
Aufstellen	
Abmessungen.....	19
Außenluftzufuhr.....	5, 8
Anschluss an.....	9
B	
Belüftung des Feuers.....	14
Böden	
Brandsicherheit.....	6
Tragvermögen.....	6
Brandsicherheit	
Abstand zu brennbarem Material.....	24
Boden.....	6
Möbel.....	6
Wände.....	6
Brandstoff	
füllen.....	13
Brennbares Material	
Abstand zu.....	24
Brennstoff	
benötigte Menge.....	15
nachfüllen.....	14
ungeeigneter.....	11

Brennstoffe	
geeignete.....	11
C	
Carbolineum.....	14
D	
Drehrichtung	
ändern.....	6
E	
Entaschen.....	14
Entaschungsklappe.....	15
Entfernen	
Asche.....	14
F	
Fegen des Schornsteins.....	15
Feuer	
anzünden.....	12
Gerät brennt zu heftig.....	25
Gerät nicht gut regelbar.....	25
löschen.....	14
nicht ausreichende Wärme.....	25
Feuerfeste Innenplatten	
Warnung.....	11
Wartung.....	15
Finish, Pflege.....	17
Flammplatte	
montieren.....	15
Füllhöhe des Geräts.....	13
G	
Geeignete Brennstoffe.....	11
Gewicht.....	18
Glas	
Anschlag.....	25
reinigen.....	17
H	
Haube auf dem Schornstein.....	5
Heizen.....	12
Brennstoff nachfüllen.....	12, 14
unzureichende Wärme.....	15
Holz.....	12
aufbewahren.....	12
brennt nicht durch.....	25
geeignete Sorte.....	12

nass.....	12
trocknen.....	12
Holzstücke stapeln.....	13

I

Innenplatten entfernen.....	7
Innenplatten, feuerfeste.....	7

K

Klappe montieren.....	15
Konvektionsraum Abschlussplatte.....	10
Vorschriften.....	10

L

Lack.....	11
Lagerung von Holz.....	12

Luftauslassrost Anforderungen.....	10
Platzierung.....	10
Lufteinlässe.....	12
Lufteinlassrost Anforderungen.....	10
Platzierung.....	10
Luftleck.....	17
Luftzufuhr regeln.....	14

M

Mauern Brandsicherheit.....	6
--------------------------------	---

N

Nachfüllen von Brennstoff.....	14
Rauchrückschlag.....	25
Nadelholz.....	12
Nasses Holz.....	12
Nebel, nicht heizen.....	15
Nominale Leistung.....	15
Nominalleistung.....	18

O

Ofenscheibenreiniger.....	17
---------------------------	----

Ö

Öffnen Aschenlade.....	15
Entschungsklappe.....	15

P

Primärer Lufteinlass.....	12
Probleme lösen.....	15, 25

R

Rauch bei erster Inbetriebnahme.....	11
Rauchrückschlag.....	4, 25
Reinigen Gerät.....	15
Glas.....	17
Risse im Gerät.....	17

S

Scheiben Anschlag.....	25
reinigen.....	17
Schmierens.....	17
Schmierfett.....	17
Schornstein Anschluss an.....	9
Anschlussdurchmesser.....	18
Bedingungen.....	4
Höhe.....	5
Wartung.....	15
Schornsteinbrand vermeiden.....	14
Schornsteinhaube.....	5
Seitenglas.....	7
Seitenplatte Umbau.....	7
Sekundärer Lufteinlass.....	12
Staubemission.....	18

T

Teer.....	14
Temperatur.....	18
Temperaturanstieg Messabschnitt.....	18
Teppich.....	6
Tragvermögen des Bodens.....	6
Trocknen von Holz.....	12

Tür	
Abdichtungsschnur.....	17
Drehrichtung ändern.....	6

U

Ungeeigneter Brennstoff.....	11
------------------------------	----

V

Ventilation.....	5
Außenluftzufuhr anschließen.....	8
Faustregel.....	5
Ventilationsgitter.....	5
Verbrennungsluftregelung	
Luftregelung.....	13
Verlöschen des Feuers.....	14

W

Wände	
Brandsicherheit.....	6
Wärme, unzureichende.....	15, 25

Warnung

brennbare Materialien.....	4
feuerfeste Innenplatten.....	11
Glas gebrochen oder gesprungen.....	4, 17
heiße Oberfläche.....	4
Ofenscheibenreiniger.....	17
Schomsteinbrand.....	4, 11, 14
Ventilation.....	4
Vorschriften.....	4

Wartung

Abdichtung.....	17
Feuerfeste Innenplatten.....	15
Gerät reinigen.....	15
Glas reinigen.....	17
Schmieren.....	17
Schomstein.....	15
Wetterbedingungen, nicht heizen.....	15
Wirkungsgrad.....	18

Z

Zug.....	18
Zugschaufel für Entaschung.....	15



www.forjas-salvador.com

Índice

Introducción	3
Declaración de conformidad	3
Seguridad	4
Condiciones de instalación	4
Condiciones generales.....	4
Chimenea.....	4
Ventilación de la estancia.....	5
Suelos y paredes.....	6
Descripción del producto.....	6
Instalación	7
Preparación.....	7
Aplicar suministro de aire exterior.....	8
Empotrar en una nueva chimenea.....	9
Uso	11
Primer uso.....	11
Combustible.....	11
Encendido.....	12
Alimentar con madera.....	12
Regulación del aire de combustión.....	13
Extinción del fuego.....	14
Eliminado de cenizas.....	14
Nieblas y brumas.....	15
Posibles problemas.....	15
Mantenimiento	15
Chimenea.....	15
Limpieza y otro mantenimiento periódico.....	15
Anexo 1: Especificaciones técnicas	18
Anexo 2: Medidas	19
Anexo 3: Distancia a materiales inflamables	24
Anexo 4: Diagnóstico de problemas	25
Índice	26



Introducción

Estimado cliente,
con la compra de este aparato de calefacción DOVRE, ud. ha adquirido un producto de calidad. Este producto forma parte de una nueva generación de aparatos de calefacción respetuosos con el medio ambiente y con un consumo de energía más eficiente. Estos aparatos hacen un uso óptimo tanto del calor por convección como del calor por irradiación

- ▶ Su aparato DOVRE ha sido fabricado con los más modernos procesos de fabricación. En caso de avería en su aparato, puede enviar su reclamación al servicio técnico de DOVRE.
- ▶ El aparato no puede modificarse; utilice siempre componentes originales.
- ▶ El aparato está creado para el uso en viviendas. Debe conectarse de manera hermética a una chimenea que funcione correctamente.
- ▶ Le aconsejamos que haga instalar su aparato por un instalador certificado.
- ▶ DOVRE no se hace responsable de los problemas o daños originados por la instalación inadecuada de sus productos.
- ▶ Durante la instalación, tenga en cuenta los consejos de seguridad que se describen a continuación.

En este manual podrá leer cómo instalar, utilizar y mantener su aparato de calefacción DOVRE de manera segura. Si desea obtener más información o datos técnicos adicionales, o si tiene problemas con la instalación, póngase en contacto con su distribuidor.

© 2012 DOVRE NV

Declaración de conformidad



Organismo notificado: 2013

En este acto declara

Dovre nv, Nijverheidsstraat 18 B-2381 Weelde,

que las chimeneas de la serie 2175, la 2575, la 2176 y la 2576 se producen en conformidad con la norma EN 13229 .

Weelde 20-05-2008

T. Gehem

En el marco de la mejora continua de nuestros productos, las especificaciones del aparato suministrado pueden variar de aquellas descritas en este manual, sin necesidad de previo aviso.

DOVRE N.V.

Nijverheidsstraat 18
B-2381 Weelde

Bélgica

Tel: +32 (0) 14 65 91 91

Fax : +32 (0) 14 65 90 09

Correo electrónico :
info@dovre.be



Seguridad

- ⚠ ¡Atención! Siga las instrucciones de seguridad del fabricante al pie de la letra.
- ⚠ Lea atentamente las instrucciones para la instalación, uso y mantenimiento del aparato antes de ponerlo en funcionamiento.
- ⚠ La instalación del aparato debe cumplir con todas las normativas y regulaciones vigentes en su país de residencia.
- ⚠ El aparato debe cumplir con todas las disposiciones locales y las disposiciones que tengan relación con normativas nacionales o europeas.
- ⚠ Lea las instrucciones sobre la instalación, uso y mantenimiento que vienen suministradas con el aparato.
- ⚠ Haga instalar su aparato por un instalador certificado. Éste podrá informarle de todas las disposiciones y normativas vigentes.
- ⚠ Este aparato se ha diseñado para fines de calefacción. ¡Todas las superficies del mismo, incluyendo el cristal y el tubo de conexión, pueden alcanzar temperaturas muy elevadas (más de 100°C)! Para manipular el aparato cuando esté en funcionamiento, utilice una "mano fría" o guantes protectores contra el calor.
- ⚠ Evite colocar cortinas, prendas, ropa lavada u otros materiales inflamables sobre el aparato o en las cercanías del mismo.
- ⚠ Cuando el aparato está en funcionamiento, no utilice sustancias inflamables o explosivas en las proximidades.
- ⚠ Evite incendios en la chimenea haciéndola limpiar periódicamente. No deje la puerta abierta mientras el fuego esté encendido.
- ⚠ En caso de fuego de chimenea: cierre las entradas de aire del aparato y llame a los bomberos.
- ⚠ En caso de que el cristal de su aparato se haya roto o agrietado, deberá reemplazar el cristal antes de volver a utilizar el aparato.

- ⚠ Mantenga la habitación donde se coloque el aparato bien ventilada. Una ventilación insuficiente de la habitación puede producir una combustión insuficiente y la liberación de gases tóxicos. Consulte la sección "Condiciones de instalación" para saber más sobre la necesidad de ventilación.

Condiciones de instalación

Condiciones generales

- ▶ El aparato debe conectarse a una chimenea en buen estado
- ▶ Para realizar la conexión: lea el anexo "Especificaciones técnicas"
- ▶ Infórmese en su departamento local de bomberos y / o en su compañía aseguradora sobre posibles requisitos y prescripciones.

Chimenea

La chimenea o conducto de humos es necesaria para:

- ▶ La evacuación de los gases inflamables, mediante el tiro natural.
 - i** El aire caliente que está dentro de la chimenea es más ligero que el aire exterior, y esto provoca que el aire se eleve.
- ▶ La succión del aire, necesaria para la combustión del combustible dentro del aparato.

Un conducto de humos en mal estado puede ocasionar el retorno de los gases al abrir la puerta del aparato. Los daños producidos por el retorno de gases están excluidos de la garantía.

- ⚠ No conecte varios aparatos a la misma chimenea (por ejemplo, conectar además del aparato, una caldera de calefacción central), a menos que las normativas locales o nacionales así lo permitan.

Su instalador podrá asesorarle sobre las normativas de seguridad de la chimenea. Consulte la Normativa Europea EN13384 para hacer un cálculo adecuado de la capacidad de su chimenea.

La chimenea debe cumplir con las siguientes **condiciones** :

- ▶ La chimenea debe estar fabricada en materiales ignífugos, preferentemente materiales cerámicos o acero inoxidable.
- ▶ La chimenea debe estar herméticamente cerrada y bien limpia, y debe asegurar un tiro suficiente.



Lo ideal es conseguir un tiro/presión de 15 - 20 PA durante una carga normal.

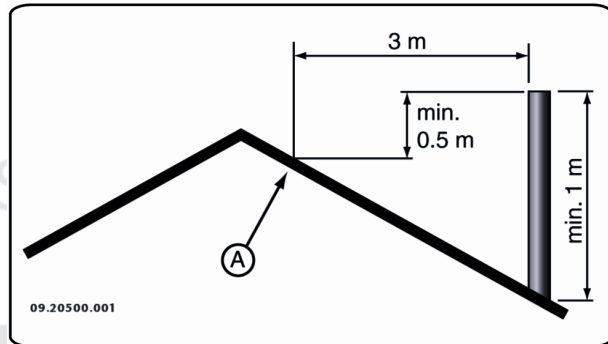
- ▶ La chimenea debe ser lo más vertical posible - desde el punto de salida del aparato. Las desviaciones y / o posibles tramos horizontales dificultan la evacuación de los gases inflamables, pudiendo originar acumulaciones de hollín.
- ▶ El interior del tubo no debe ser demasiado grande, para evitar que los gases inflamables se enfríen demasiado rápido y se reduzca la capacidad de tiro.
- ▶ Es aconsejable que la chimenea tenga el mismo diámetro que el cuello de conexión del aparato.



Para el diámetro nominal: consulte el anexo "Especificaciones técnicas" Cuando el conducto de humos está bien aislado, el diámetro puede ser algo más grande (como máximo el doble de la sección del cuello de conexión).

- ▶ La sección (superficie) del conducto de humos ha de ser constante en toda su longitud. Los ensanchamientos y (muy especialmente) los estrechamientos pueden obstaculizar la evacuación de los gases inflamables.
- ▶ Al aplicar la caperuza o sombrerete sobre la chimenea: evite que la caperuza estreche la salida de la chimenea o que obstaculice la liberación de gases de combustión.
- ▶ La chimenea debe desembocar en una zona del tejado que no esté obstaculizada por edificios adyacentes, árboles cercanos u otros obstáculos.
- ▶ La parte de la chimenea situada fuera de la vivienda debe estar aislada.
- ▶ La chimenea debe tener una altura mínima de 4 metros.

- ▶ Puede seguir esta sencilla regla sencilla: 60 cm sobre la parte más alta del tejado.
- ▶ Si el caballete del tejado está situado a más de 3 metros de la salida de la chimenea: siga las medidas indicadas en la siguiente imagen. A = el punto más alto del tejado dentro de una distancia de 3 metros.



Ventilación de la estancia

Para que la combustión sea adecuada, el aparato necesita aire (oxígeno). Este aire entra por las tomas de aire regulables y procede del espacio en el que está situado el aparato.



Una ventilación insuficiente ocasiona una combustión incompleta y la consiguiente liberación de gases tóxicos.

Una regla sencilla es que la entrada de aire debe ser de 5,5 cm²/kW. Se necesita ventilación adicional en los siguientes casos:

- ▶ Cuando el aparato está en un espacio bien aislado.
- ▶ Cuando existe ventilación mecánica en el espacio, p.ej. un sistema de extracción de aire central, o una campana extractora en una cocina abierta.










Puede crear una ventilación adicional poniendo una rejilla de ventilación en alguno de los muros exteriores de la habitación.

Procure que otros aparatos de aire caliente (como secadoras, aparatos de calefacción o calefactores de baño) tengan su propio acceso de aire exterior, o que estén apagados mientras el aparato está funcionando.

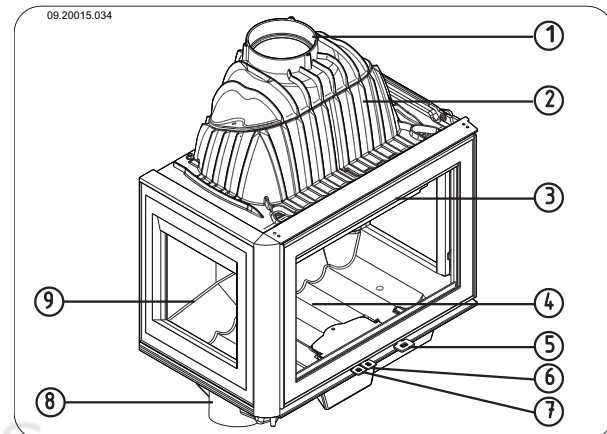
i Otra solución es conectar el aparato a una toma de aire exterior. El aparato incluye un set de conexión para este fin. En este caso no necesitará ventilación adicional.

Suelos y paredes

El suelo sobre el cual se coloca el aparato debe tener una capacidad de carga suficiente. El peso del aparato se encuentra en el anexo "Especificaciones técnicas"

-  En la base, debajo del aparato y en las paredes alrededor del aparato, no deben existir conductos eléctricos.
-  Deben haberse retirado todos los materiales inflamables de debajo del aparato o deben estar protegidos con una placa de hormigón de, al menos, 6 cm y 10 cm de aislamiento.
-  Las paredes inflamables cercanas al aparato deben ser protegidas con una pared de piedra de 10 cm como mínimo y 10 cm de aislamiento.
-  Proteja paredes no inflamables cercanas al aparato con 2,5 cm de aislamiento, como mínimo, para evitar la creación de fisuras.
-  Proteja los suelos inflamables instalando una placa ignífuga que los aisle de la radiación térmica y de cenizas que puedan caer. Consulte el anexo "Distancia con materiales inflamables".
-  Mantenga siempre una distancia de seguridad entre el aparato y materiales inflamables tales como muebles.
-  Asegure suficiente ventilación alrededor de materiales inflamables, como una viga ornamental. Véase el anexo "Distancia con materiales inflamables".
-  Las alfombras deben colocarse a una distancia mínima de 80 cm del fuego.
-  No ponga materiales inflamables a menos de 50 cm de las eventuales aberturas de salida de convección.

Descripción del producto



1. Cuello de conexión
2. Campana de la chimenea
3. Puerta
4. Base de fuego
5. Bloqueo
6. Regulador de entrada de aire principal
7. Regulador de entrada de aire secundario
8. Conexión al aire exterior
9. Vidrio lateral (sólo para los modelos 2175CBS3 y 2575CBS3)

Características del aparato

- ▶ El aparato es suministrado con un guante para proteger su mano.
- ▶ Es posible cambiar la dirección de apertura de la puerta. El aparato viene con la puerta montada a la izquierda. Para montar la puerta a la derecha, necesitará un pestillo disponible opcionalmente. Las instrucciones para cambiar la dirección de apertura vienen suministradas con este pestillo.
- ▶ El aparato es suministrado con un set de conexión para la entrada de aire exterior.

Característica adicional modelos 2175 y 2176

- ▶ Estos modelos están provistos de un cuello de conexión, que ofrece la posibilidad de una

conexión tanto vertical como en un ángulo de 45°.

Característica adicional modelos 2176 y 2576

- ▶ Estos modelos están provistos un cajón cenicero que se puede sacar.

Característica adicional modelos 2175CBS3 y 2575CBS3

- ▶ Los modelos vienen configurados de manera estándar con 3 cristales laterales, con la posibilidad de modificarse a una configuración con 2 cristales laterales, con un cristal en el lateral izquierdo o derecho. Puede sustituir el otro cristal lateral por un panel lateral cerrado de hierro fundido. Este panel lateral está disponible de manera opcional. Las instrucciones para la modificación del aparato sustituyendo el cristal lateral por el panel lateral de hierro fundido vienen suministradas con el panel.

Instalación

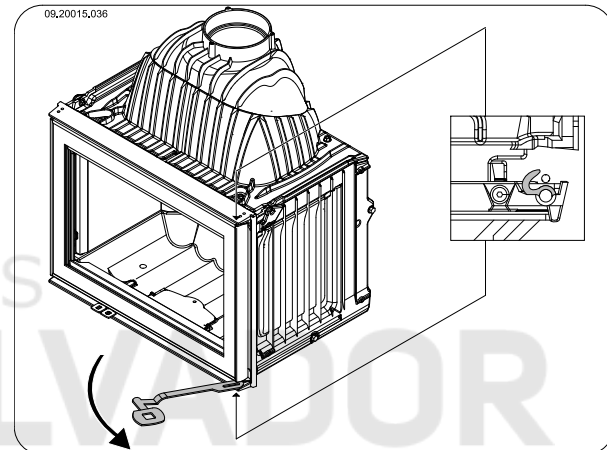
Preparación

- ▶ Nada más recibir el aparato, compruebe que no tenga daños (por ejemplo de transporte) u otros posibles defectos.
 - ⚠ Si detecta daños o defectos en el aparato, no encienda el aparato todavía y póngase en contacto con su vendedor.
- ▶ Retire los componentes desmontables (placas refractarias interiores, base de fuego, salva-leña, tapa de la base de fuego y cajón cenicero) del aparato antes de instalarlo.
 - i** Quitando estos componentes desmontables, le será más fácil manipular y mover el aparato sin dañarlo.
 - ⚠ Fíjese en la posición original de estos elementos antes de retirarlos, para que recuerde su posición después de la instalación.

Retirar placas refractarias

Retire las placas refractarias en el orden correcto, según las siguientes instrucciones:

1. Abra la puerta girando el bloqueo hacia afuera y desbloqueando la puerta; vea la siguiente figura.



2. Coja primero las placas a ambos costados, sacándolas del aparato. Los modelos 2175CBS3 y 2575CBS3 en la versión con el vidrio al costado, existen estas placas.
3. Coja las placas que se encuentran a la izquierda y la derecha en la parte posterior del aparato.
4. Coja las placas que se encuentran en el centro de la parte posterior del aparato.

i Las placas de hierro protegen la cámara de combustión y transmiten el calor al exterior.

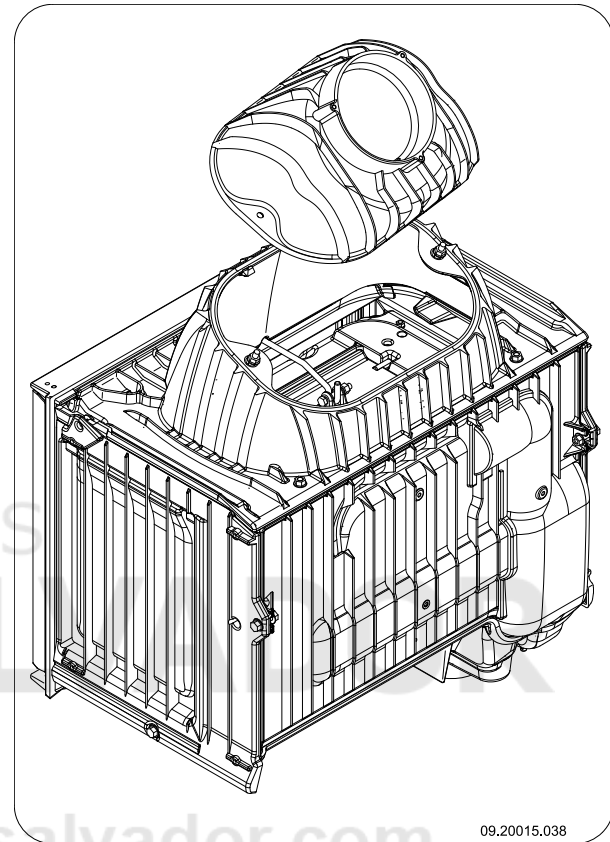
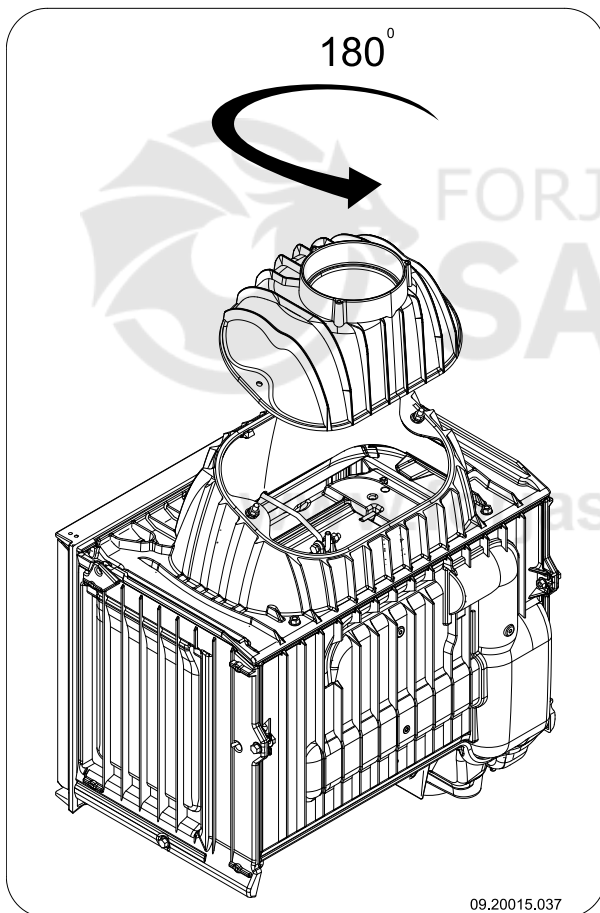
Modificar la dirección del cuello de conexión

Si desea una conexión en un ángulo de 45° en lugar de una conexión vertical, por ejemplo, porque simplifica la conexión con un canal de salida de gases residuales existente, debe girar el cuello de conexión 180°; vea las siguientes dos figuras.

1. Deshaga la conexión entre el cuello de conexión y la campana de la chimenea soltando los dos pernos M8.
2. Separe el cuello de conexión de los dos pernos.
3. Gire el cuello de conexión 180° y póngalo de vuelta en la campana de la chimenea.

4. Restablezca la conexión entre el cuello de conexión y la campana de la chimenea apretando los dos pernos M8.
5. Use masilla para chimeneas para el sellado entre el cuello de conexión y la campana de la chimenea.

i La masilla para chimeneas **no** es suministrada junto con el aparato.



Aplicar suministro de aire exterior

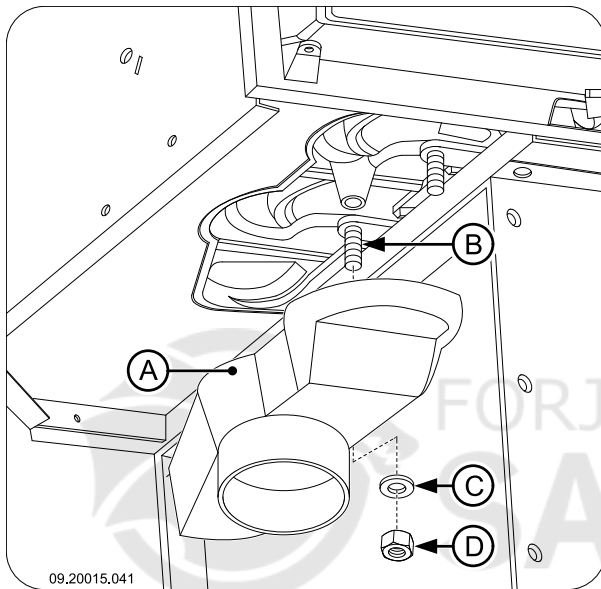
Si el aparato está situado en una habitación que cuenta con una ventilación insuficiente, puede conectar la toma de aire exterior en el aparato.

El tubo de suministro de aire tiene un diámetro de 100 mm. Si el tubo es liso, éste podrá tener un máximo de 12 metros de longitud. Si se utilizan accesorios como codos, deberá restar del largo total (12 metros) 1 metro por cada accesorio utilizado.

Suministro de aire exterior a través de la pared o la base y el cuello de conexión.

1. Realice un orificio de conexión en la pared o la base (consulte el Anexo 2, "Medidas", para ver la posición adecuada para el orificio).
2. Cierre herméticamente el conducto de suministro de aire en la pared posterior del aparato.

3. Monte el cuello de conexión (A) en la varilla roscada M6 (B) con la tuerca (D) y la arandela (C); vea la siguiente figura.



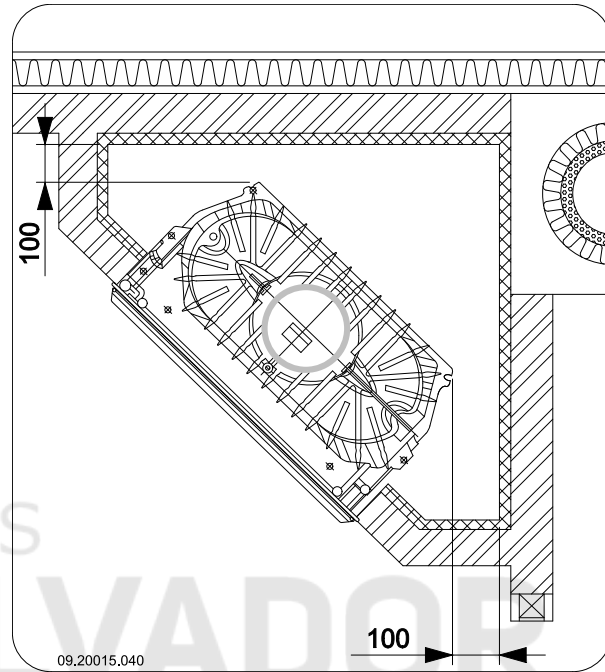
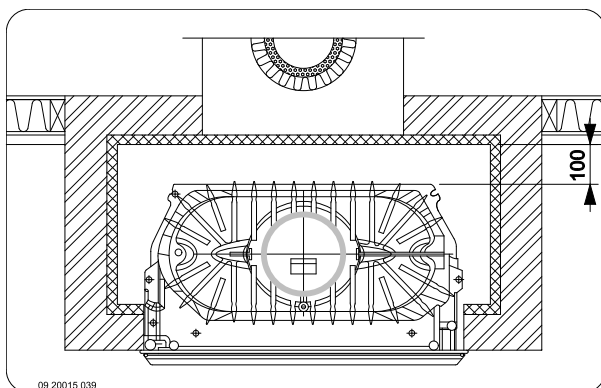
Empotrar en una nueva chimenea

La instalación del insert incluye dos elementos:

- ▶ La colocación y conexión del insert
- ▶ Construir la chimenea alrededor del insert.

Colocación e instalación del insert

1. Coloque el aparato a la altura adecuada, sobre una superficie lisa y nivelada.
2. Preocúpese de que entre las paredes existentes, provistas de la aislación necesaria (vea el capítulo "Condiciones de instalación"), y la parte posterior del aparato, haya 100 mm de distancia; vea las siguientes dos figuras.



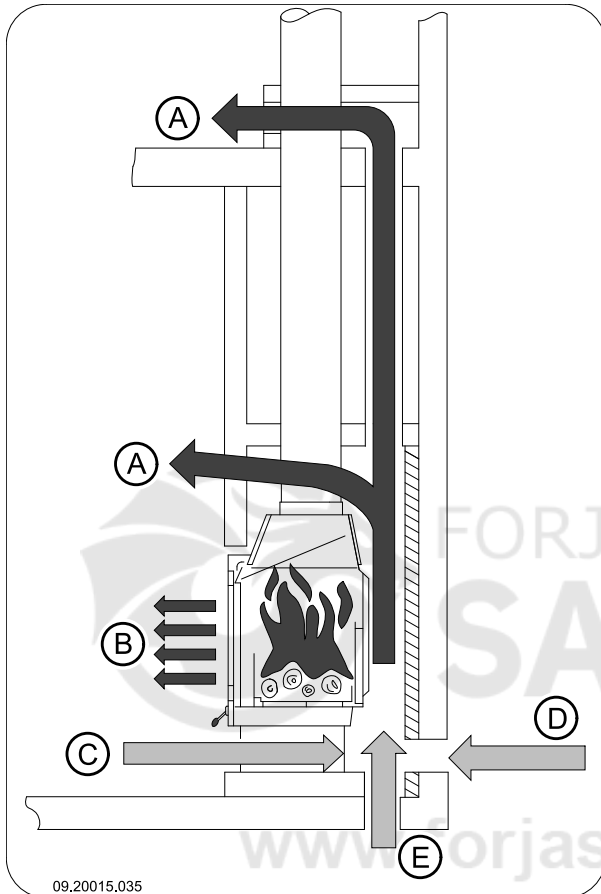
3. Conecte herméticamente el aparato a la chimenea.
4. Controle el tiro en la chimenea y el sellado de la conexión en el canal de salida de los gases residuales, haciendo un pequeño fuego de prueba fuerte, de papel de periódico y leña delgada seca.

En caso de albañilería nueva, espere hasta que ésta esté seca.

5. En caso de conexión a suministro de aire exterior: conecte el suministro del aire exterior al set de conexión que ud. ha instalado en el aparato.

Construcción de la chimenea

En la chimenea disponga el espacio de convección. En este espacio, el aire debe poder moverse libremente. Debe poder aspirarse aire para la combustión y el aire calentado por el insert (el aire de convección) debe poder fluir libremente por el espacio calentado; vea la siguiente figura



09.20015.035

- A flujo de aire de convección
- B radiación térmica
- C entrada de aire desde el espacio a calentar
- D suministro de aire exterior a través de la pared
- E suministro de aire exterior a través de la base

En la construcción de la chimenea, siga las siguientes normas para el espacio de convección:

- ▶ La parte superior del espacio de convección debe estar herméticamente cerrado con la placa de cierre de material ignífugo y resistente al calor.
- ▶ La placa de cierre debe estar a nivel y estar colocada, como mínimo, 30 cm debajo de la abertura de gas residual en el techo.
- ▶ Para la entrada de aire ambiental, deben haber parrillas de entrada de aire en la parte inferior de la chimenea. La abertura de entrada de aire mínima es de 250 cm². Si la habitación no está

suficientemente ventilada, debe asegurarse de la entrada de aire exterior mediante el set de conexión de aire exterior suministrado o un set de válvula de aire opcional con botón regulador.

- ▶ En la parte superior de la chimenea y justo debajo de la placa de cierre, deben colocarse parrillas de entrada de aire. La abertura de salida de aire mínima es de 500 cm².

i Las parrillas de entrada y de salida de aire se pueden adquirir opcionalmente.

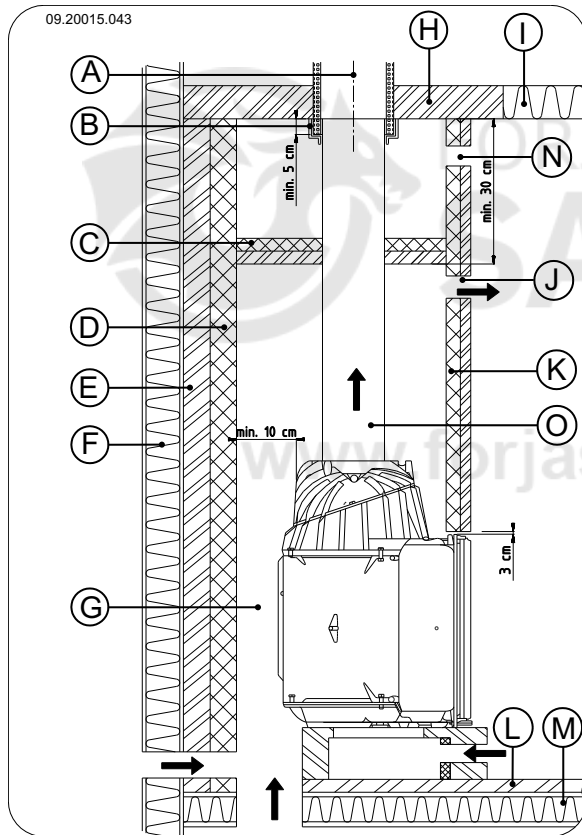
- ⚠ No use material combustible en el espacio de convección y evite el efecto de puentes calóricos al utilizar materiales guías de calor.

Siga las siguientes instrucciones para la construcción de la chimenea.

1. Construya la base de la chimenea y coloque las parrillas de entrada de aire en la albañilería.
 - ⚠ Puede colocar las parrillas de entrada de aire en cualquier costado de la base.
 - ⚠ Preocúpese de que la puerta de la chimenea pueda girar libremente sobre el plato de la misma.
2. Siga construyendo la chimenea hasta la campana.
 - ⚠ Asegúrese de que queden siempre unos 2 mm de margen entre el insert y la albañilería, para capturar la dilatación térmica del insert.
3. En caso necesario, revista la parte interior del espacio de convección con material aislante reflectante.
 - i** Un revestimiento extra del espacio de convección evita radiación térmica innecesaria hacia posibles muros exteriores y/o espacios cercanos. También evita daños del aislamiento térmico de doble pared.
4. Siga construyendo la chimenea hasta la abertura de gas residual en el techo.
 - ⚠ El insert no debe soportar la albañilería. Use de soporte un hierro, por ejemplo. Entre el soporte y el aparato, deje al menos 3 mm de margen.

5. Cierre el espacio de convección con la placa de cierre.
6. Coloque bajo la placa de cierre las parrillas de salida de aire.
7. Haga una abertura sobre la placa de cierre para evitar una eventual creación de presión.

La siguiente figura ofrece un ejemplo de la colocación de un insert en una chimenea construida según las instrucciones anteriores.



- A Chimenea
- B Pieza de cierre
- C Cubierta
- D Aislación 10 cm
- E Muro ignífugo mín. 10cm (por ejemplo hormigón gaseoso)
- F Muro inflamable
- G Espacio de convección
- H Techo ignífugo
- I Techo inflamable
- J Salida de aire de convección
- K Aislación

- L Suelo ignífugo
- M Suelo inflamable
- N Abertura para evitar la creación de presión
- O Tubo de conexión

Acabado

1. Vuelva a colocar los elementos desmontados en el aparato.
2. Asegúrese que la nueva chimenea este suficientemente seca, antes de encenderla.

⚠ No encienda nunca el aparato sin las placas refractarias interiores.

El aparato ya está listo para su uso.

Uso Primer uso

Cuando utilice el aparato por primera vez, déjelo encendido a fuego lento durante algunas horas. Esto hará que la pintura anticorrosiva se endurezca. Esto podría producir algo de humo y olores desagradables. Ventile la habitación abriendo puertas y ventanas.

Combustible

Este aparato únicamente es apto para quemar madera natural serrada, hendida y suficientemente seca.

No utilice otros combustibles, ya que éstos podrían dañar seriamente el aparato.

Los siguientes combustibles no deben utilizarse porque contaminan el medio ambiente y además ensucian considerablemente la chimenea, pudiendo llegar a ocasionar un incendio de chimenea:

- ▶ Maderas tratadas como maderas de deshecho, maderas pintadas, maderas impregnadas, maderas tratadas, multiplex y aglomerado.
- ▶ Plástico, papel usado y residuos domésticos.

Madera

- ▶ Utilice preferentemente maderas duras como roble, haya, abedul y madera de árboles frutales. Esta madera quema más lentamente y con menos llama. Las maderas de coníferas contienen más

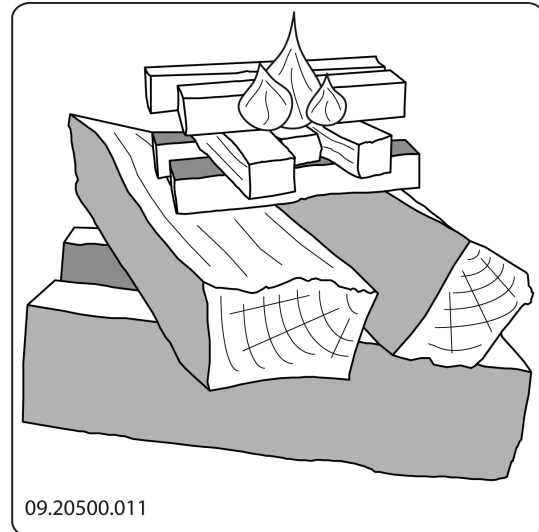
resina, queman más rápido y producen más chispas.

- ▶ Utilice maderas secas con un porcentaje máximo de humedad del 20%. Para ello, las maderas deben dejarse secar al menos 2 años.
- ▶ Tale y corte las maderas cuando todavía están verdes. La madera verde se corta más fácilmente, mientras que la madera cortada seca mejor y más rápido. Almacene la madera bajo techo, en un lugar donde circule libremente el viento.
- ▶ No utilice maderas húmedas en el aparato. Las maderas húmedas no producen calor debido a que la energía se pierde al evaporarse la humedad. Esto produce acumulaciones de hollín en la puerta del aparato y en el conducto de humos. El vapor de agua se condensa en el aparato y se filtra al exterior a través de las juntas, pudiendo ocasionar manchas negras en el suelo. Además, el vapor de agua podría condensarse en el conducto de humos, formando creosota. La creosota es una sustancia muy inflamable y puede originar incendios en la chimenea.

Encendido

Compruebe que el conducto de humos tiene tiro suficiente encendiendo una bola de papel de periódico sobre el deflector de humos. Una chimenea que está fría hace que el tiro sea insuficiente, lo que provoca que entre humo en la habitación. Encendiendo el aparato del modo que le indicamos a continuación, evitará este problema.

1. Coloque dos leños de tamaño medio-grande cruzados entre sí.
2. Coloque sobre los leños dos capas de leña más fina de forma entrecruzada.
3. Coloque una pastilla de encendido bajo la capa inferior de leña y enciéndala siguiendo las instrucciones que vienen en el paquete de la misma.



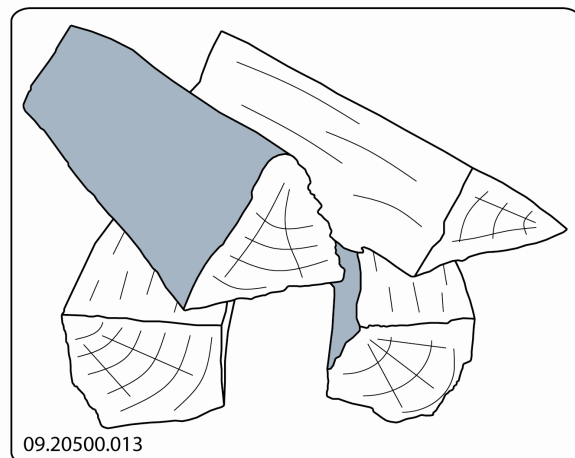
4. Cierre la puerta del aparato y abra la entrada de aire principal y la entrada de aire secundaria del aparato; véase la siguiente figura.
5. Deje que el fuego arda intensamente hasta que quede una capa de brasas vivas. Introduzca la siguiente carga de leña en el aparato; consulte el apartado "Alimentar con madera".

Alimentar con madera

Una vez que haya encendido el fuego tal y como se especifica en las instrucciones:

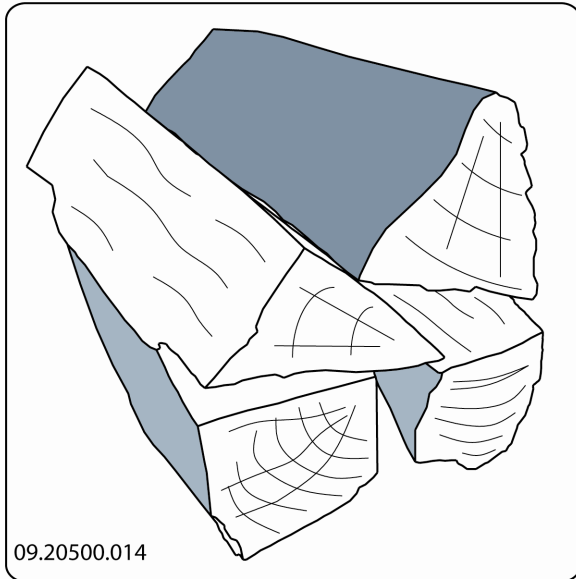
1. Abra despacio la puerta del aparato.
2. Reparta las brasas por la base de fuego de manera homogénea.
3. Coloque varios leños sobre las brasas.

Apilado de madera suelta



Apilando los leños de manera suelta, la madera se quema mucho más rápido, ya que el oxígeno puede llegar a todas las partes de la madera. Utilice un apilamiento suelto si quiere conseguir un fuego rápidamente.

Apilamiento compacto



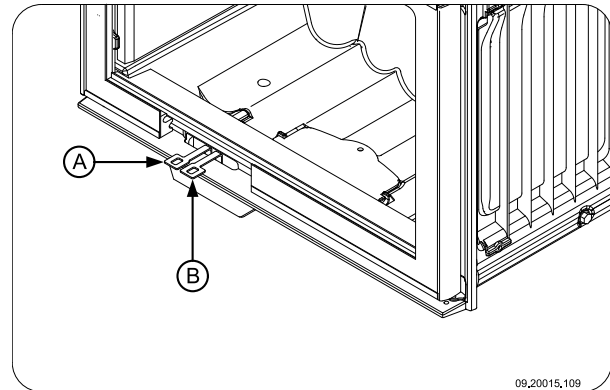
Apilando los leños de manera compacta, la madera se quema más lentamente, ya que el oxígeno no puede llegar a todas las áreas de la madera. Utilice un apilamiento compacto si desea mantener el fuego encendido durante mucho tiempo.

4. Cierre la puerta del aparato.
5. Cierre la entrada de aire principal y deje abierta la entrada secundaria.

⚠ Llene el aparato hasta un máximo de un tercio de su capacidad.

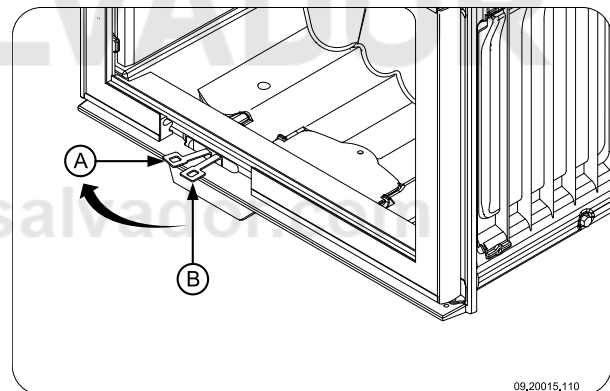
Regulación del aire de combustión

El aparato dispone de varios elementos para la regulación del aire (véase imagen)

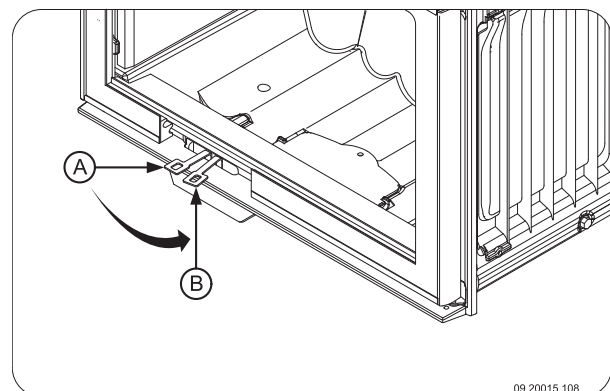


La entrada de aire principal (A) regula el aire bajo la parrilla. La toma de aire secundaria (B) regula el aire por el cristal (air-wash).

Gire la toma de aire (A) hacia la izquierda, para abrirla; vea la siguiente figura.



Gire la toma de aire (B) hacia la derecha, para abrirla; vea la siguiente figura.



El aparato cuenta con un deflector de humo de doble pared, con aperturas de aire permanentes que favorecen la poscombustión.

Consejos

- ⚠ No deje la puerta abierta mientras el fuego esté encendido.
- ⚠ Encienda un fuego vivo de vez en cuando.

Si tiene el aparato calentando a fuego lento durante mucho tiempo, podrían formarse depósitos de alquitrán y creosota dentro de la chimenea. La carbonilla y la creosota son materiales muy inflamables. Si se producen demasiados sedimentos de estos materiales, pueden inflamarse si se alcanzan repentinamente grandes temperaturas. Encendiendo de vez en cuando fuegos intensos, se eliminan los posibles restos de carbonilla y creosota. Además si el fuego es demasiado débil puede acumularse alquitrán en el vidrio y en la puerta del aparato. Por ello, en caso de una temperatura exterior suave es preferible dejar que el aparato caliente a fuego fuerte durante unas horas que dejarlo calentar a fuego lento durante mucho tiempo.

- ▶ Regule la entrada de aire con la entrada de aire secundaria.

i La entrada de aire secundaria aerea no sólo el fuego, sino el cristal del aparato, evitando así la acumulación de suciedad.

- ▶ Abra la toma de aire principal si la entrada de aire por la secundaria es insuficiente, o si quiere avivar el fuego.
- ▶ Introducir regularmente pequeñas cantidades de leños es mejor que agregar muchos bloques al mismo tiempo.

Extinción del fuego

Deje de añadir combustible y que el fuego se vaya apagando por sí mismo. No intente sofocar el fuego reduciendo la entrada de aire: podrían liberarse gases tóxicos. Deje que el fuego se consuma por sí mismo. Vigile el fuego hasta que éste esté bien apagado. Una vez que el fuego se haya extinguido completamente, podrá cerrar todas las entradas de aire.

Eliminado de cenizas

Cuando se quema madera en el aparato, siempre queda una pequeña cantidad de cenizas. Esta cama de cenizas no sólo es un buen aislante para la base de fuego del aparato, sino que además favorece la combustión. Así que puede dejar una capa fina de cenizas en el suelo del aparato.

No obstaculice la entrada de aire situada en el suelo de la chimenea ni deje que se acumule ceniza en la parte posterior de las placas de hierro. Para ello, elimine de forma periódica el exceso de cenizas.

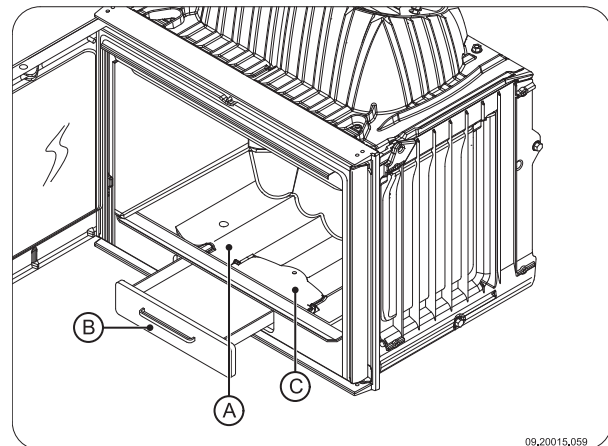
Eliminar cenizas en los modelos 2175 y 2575

1. Abra la puerta del aparato.
2. Saque el exceso de ceniza del aparato o use la aspiradora especial de cenizas para quitar el exceso de ceniza.

⚠ Use siempre una aspiradora de cenizas; el uso de una aspiradora común, sin adecuación especial puede dañar seriamente la aspiradora.

3. Cierre la puerta del aparato.

Eliminar cenizas en los modelos 2176 y 2576



1. Abra la puerta del aparato.
2. Utilice la pala de ceniza para el cajón cenicero situado en la base de fuego del aparato (A).

3. Retire el exceso de ceniza con la pala de ceniza a través de la trampilla de limpieza en el cajón cenicero (B) debajo.
4. Cierre la trampilla de limpieza.
5. Retire el cajón cenicero (B) con el guante suministrado y vacíe el cajón cenicero.
6. Vuelva a colocar el cajón cenicero en su sitio y cierre la puerta del aparato.

Nieblas y brumas

Las nieblas y las brumas en el exterior pueden dificultar la salida de los gases inflamables por la chimenea. Éstas pueden hacer que el humo baje por el conducto y ocasione olores. En condiciones de nieblas o brumas, le recomendamos que no utilice el aparato a menos que sea realmente necesario.

Posibles problemas

Consulte el anexo "Diagnóstico de problemas" para solucionar posibles problemas durante la utilización del aparato.

Mantenimiento


Siga las instrucciones de mantenimiento que se describen en esta sección para mantener su aparato en las mejores condiciones.

Chimenea

En muchos países, la ley obliga a revisar y llevar un mantenimiento regular de los conductos de humos.

- ▶ Al principio de la temporada de calefacción: haga limpiar la chimenea por un deshollinador cualificado.
- ▶ Durante la temporada de calefacción y si la chimenea no se ha utilizado durante un largo período de tiempo: haga que un técnico cualificado controle los niveles de hollín.
- ▶ Al final de la temporada de calefacción: cierre la chimenea mediante una bola de papel de periódico.

Limpieza y otro mantenimiento periódico.

 No limpie el aparato cuando éste todavía está caliente.

- ▶ Limpie el exterior del aparato con un paño seco que no suelte pelusas.


Al final de la temporada de fríos, limpie muy bien el interior del aparato:


- ▶ Para ello, retire primero las placas refractarias. En el capítulo "Instalación" encontrará instrucciones sobre cómo extraer y colocar las placas refractarias.
- ▶ También puede limpiar los conductos de aire.
- ▶ Retire y limpie el deflector de humos.


Comprobar las placas refractarias

Las placas refractarias son consumibles sometidos a un gran desgaste. Revise regularmente las placas refractarias y sustitúyalas si fuera necesario.

- ▶ En el capítulo "Instalación" encontrará instrucciones sobre cómo extraer y colocar las placas refractarias.

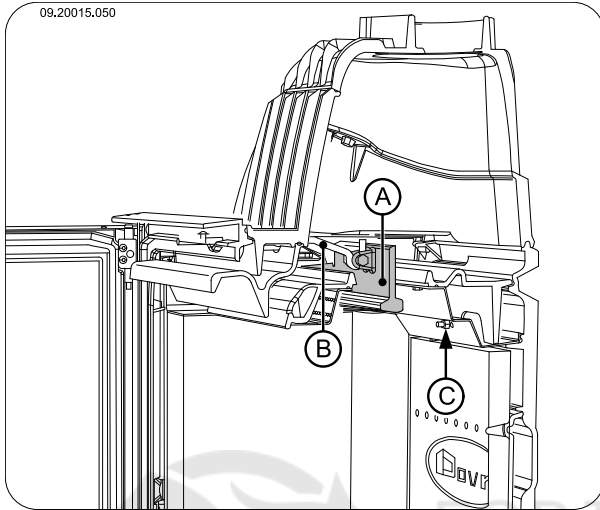
 Las placas refractarias aislantes de vermiculita pueden mostrar pequeñas grietas sin que esto tenga un efecto adverso en su funcionamiento.

 Las placas de hierro interiores durarán mucho tiempo si limpia las cenizas acumuladas en su parte posterior regularmente. Si no retira la acumulación de ceniza de la placa ésta no podrá proyectar el calor correctamente y puede llegar a deformarse o rajarse.

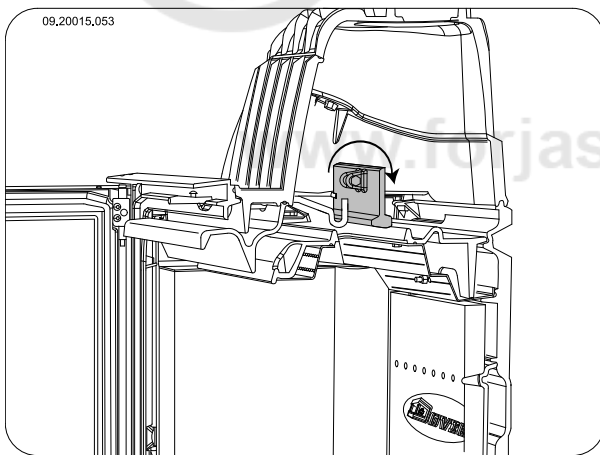
 No encienda nunca el aparato sin las placas refractarias.

Desmontar la válvula y el deflector de humo

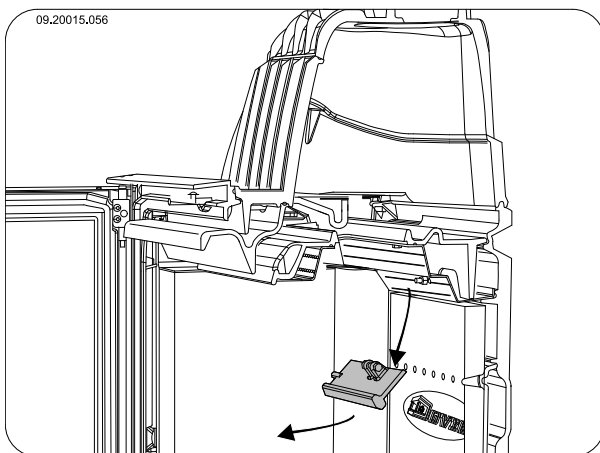
Tanto la válvula como el deflector de humo son desmontables. La válvula (A) está unida con la varilla de válvula (B) unida al deflector de humo. El deflector de humo está sujeto al aparato con una unión de perno (C); vea la siguiente figura.



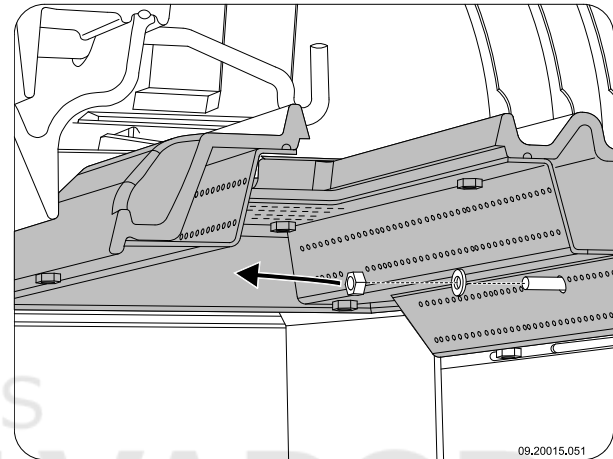
1. Levante la válvula (A) hacia arriba y retire la varilla de válvula (B) de la misma. Ladee la válvula hacia la parte posterior del aparato; vea la siguiente figura.



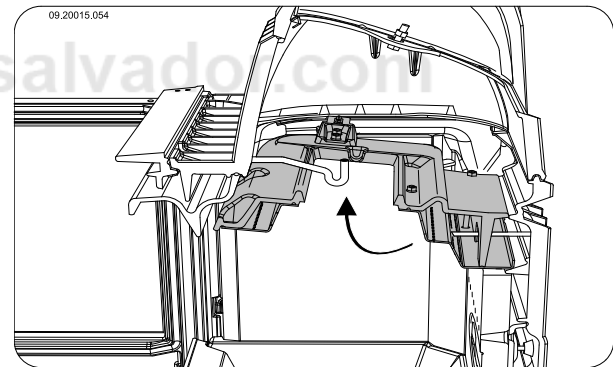
2. La válvula esta libre ahora Saque la válvula del aparato; vea la siguiente figura.



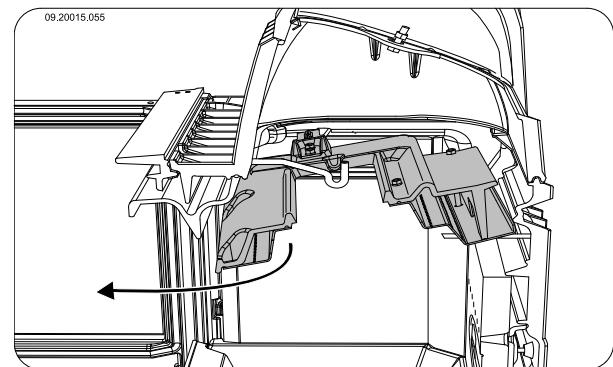
3. Para retirar el deflector de humo, debe destornillar primero la unión de perno (C). Suelte la tuerca; vea la siguiente imagen.



4. Levante el deflector de humos situado en la parte delantera, tire el deflector hacia adelante y desplace el deflector del perno; vea la siguiente figura.



5. El deflector de humo esta libre ahora Saque el deflector de humo cuidadosamente del aparato; vea la siguiente figura.



- ⚠ Antes de hacer funcionar el aparato, monte el deflector de humo y la válvula. Para el montaje del deflector de humo y la válvula, siga las instrucciones en orden invertido.

Limpieza del cristal

Si el cristal se limpia correctamente, la suciedad tarda más en acumularse. Proceda de la siguiente manera:

1. Quite el polvo y la suciedad con un paño seco.
 2. Limpie el cristal con un limpiador especial para cristales de estufa:
 - a. Extienda el limpiador con una esponja de cocina, frote la superficie del cristal y déjelo actuar unos minutos.
 - b. Retire la suciedad con un paño húmedo o papel de cocina.
 3. Vuelva a limpiar el cristal con su producto limpiacristales habitual.
 4. Seque el cristal con un paño seco o con papel de cocina.
- ▶ No utilice productos abrasivos o corrosivos para limpiar el cristal.
 - ▶ Utilice siempre guantes para proteger sus manos.
- ⚠ En caso de que el cristal de su aparato se haya roto o agrietado, deberá reemplazar el cristal antes de volver a utilizar el aparato.
- ⚠ No deje restos del limpiador de cristales para estufas entre el cristal y la puerta de hierro.

Engrasado

Aunque los componentes de hierro ya son de alguna manera autoengrasantes, debe lubricar las partes móviles con cierta regularidad.

- ▶ Lubrique las partes móviles (como sistemas de guiado, pernas, pestillos y tomas de aire) con grasa especial para chimeneas, que encontrará en establecimientos especializados .

Reparar daños en el acabado

Puede reparar pequeños daños en la pintura con un aerosol de pintura anticorrosiva que podrá adquirir a través su proveedor habitual.

Comprobación del sellado

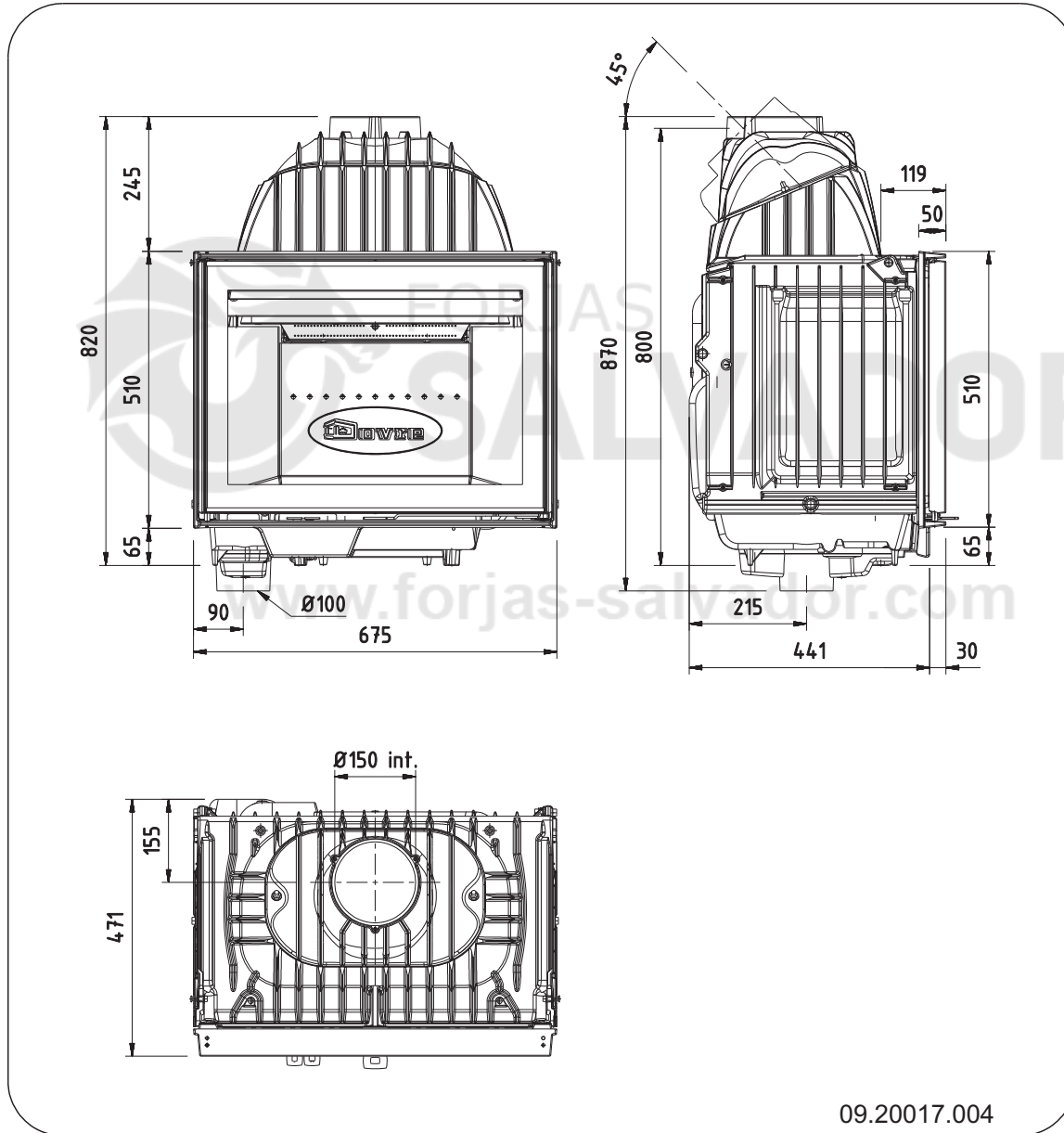
- ▶ Compruebe que la junta de sellado de la puerta cierra correctamente. Este material se deteriora con el tiempo y ha de cambiarse regularmente.
 - ▶ Compruebe que el aparato no tenga fugas de aire. Selle posibles rendijas con masilla para chimeneas.
- ⚠ Deje que la masilla se endurezca completamente antes de encender el aparato, si no la humedad de la masilla se evaporará y la fuga volverá a abrirse.

Anexo 1: Especificaciones técnicas

Modelo	Series 2170CB y 2570CB
Potencia nominal	10 kW
Conexión de la chimenea (diámetro)	150 mm
Peso	+/- 160 kg
Combustible recomendado	Leña
Características combustible, longitud máx.	50 cm
Caudal másico de gases residuales	10.1 g/s
Aumento de la temperatura medido en la sección de medición	260 K
Temperatura medida en la salida del aparato	345 °C, como máximo.
Tiro mínimo	12 Pa
Emisión de CO (13%O ₂)	0,06 %
Emisión de NOx (13% O ₂)	118 mg/Nm ³
Emisión de CnHm (13%O ₂)	70 mg/Nm ³
Emisiones de partículas	19 mg/Nm ³
Emisiones de partículas según la norma NS3058-NS3059	7.1 gr/kg
Rendimiento	75,9 %

Anexo 2: Medidas

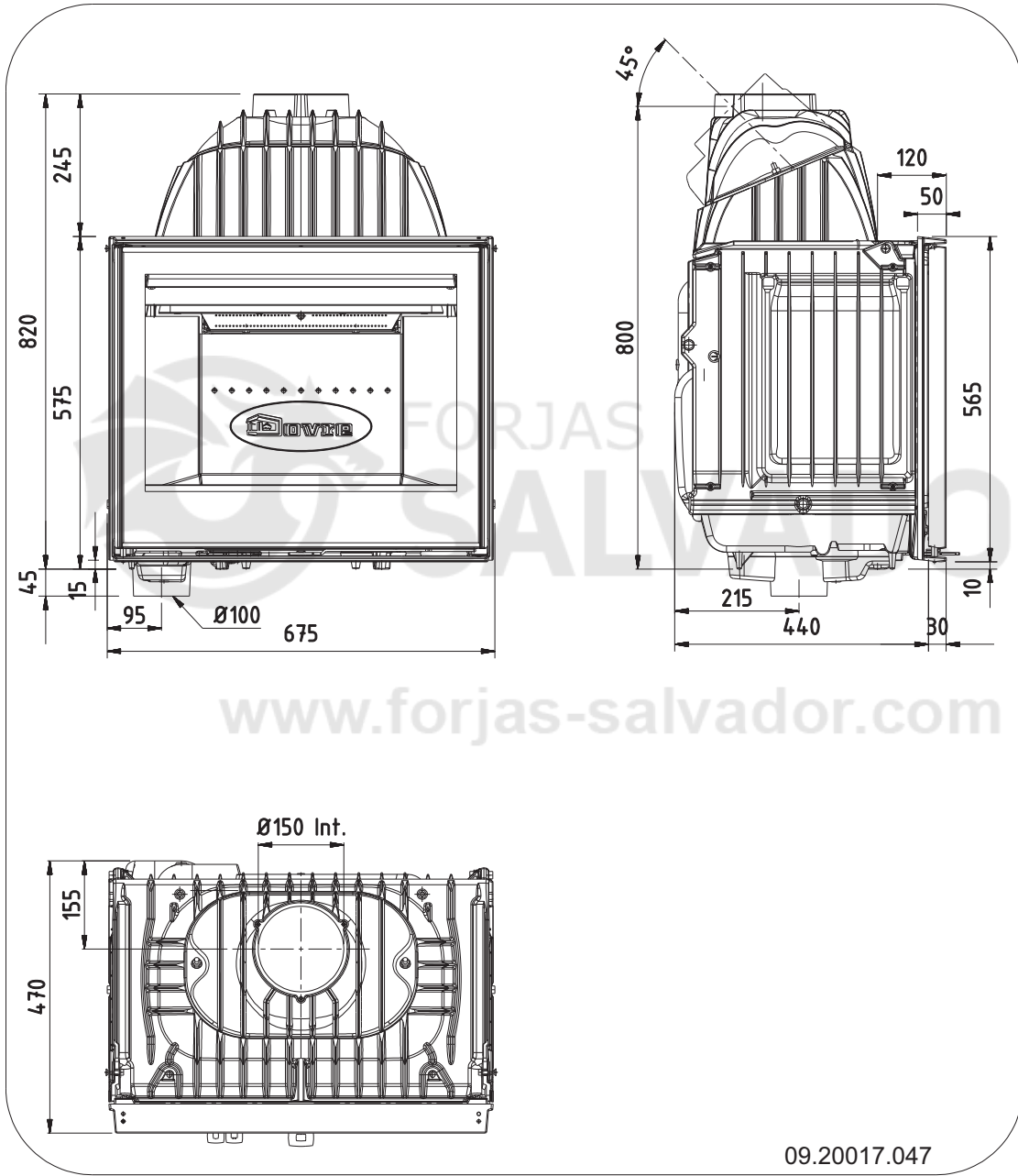
2175CBS



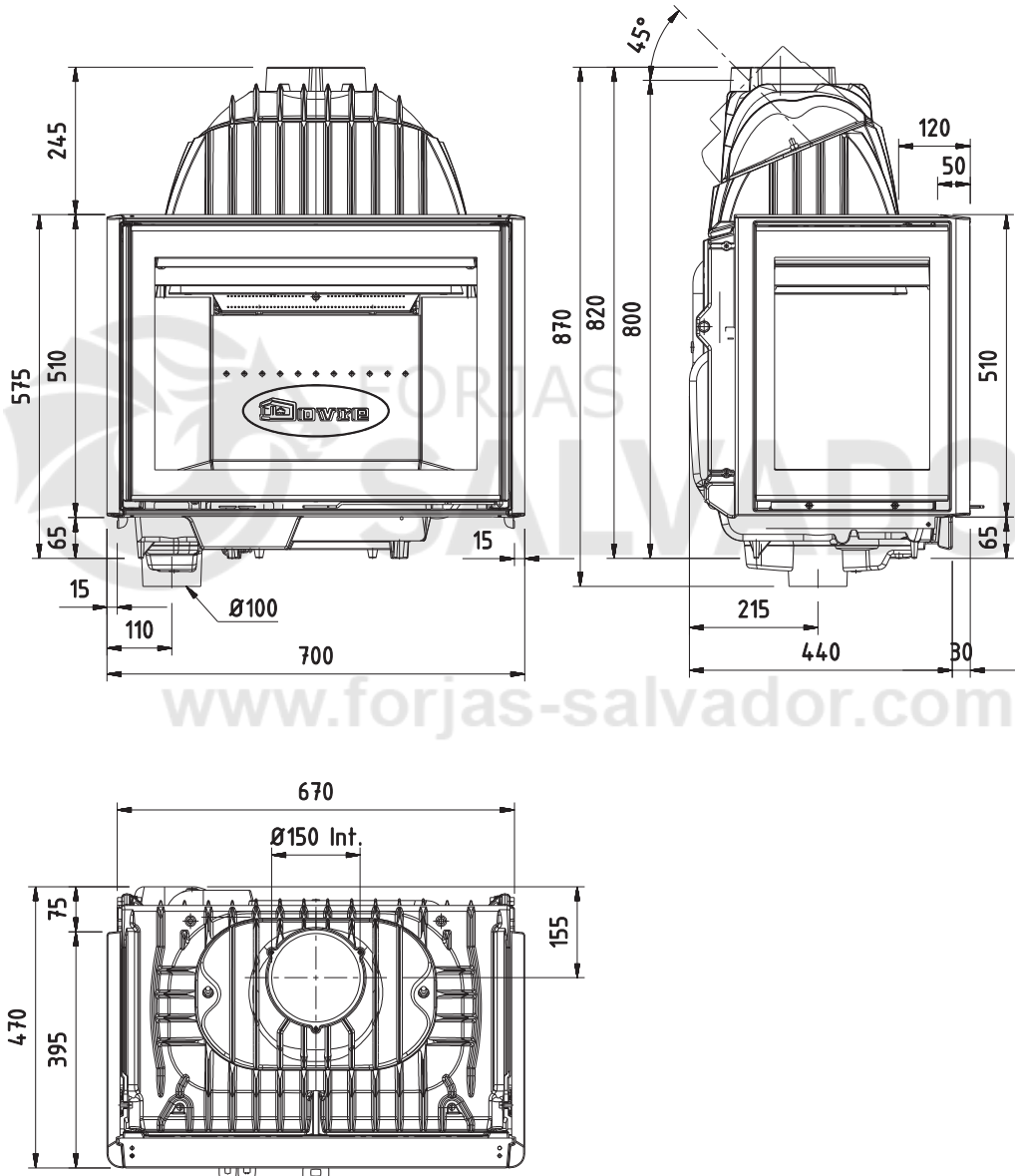
Español



2176CBS



2175CBS3



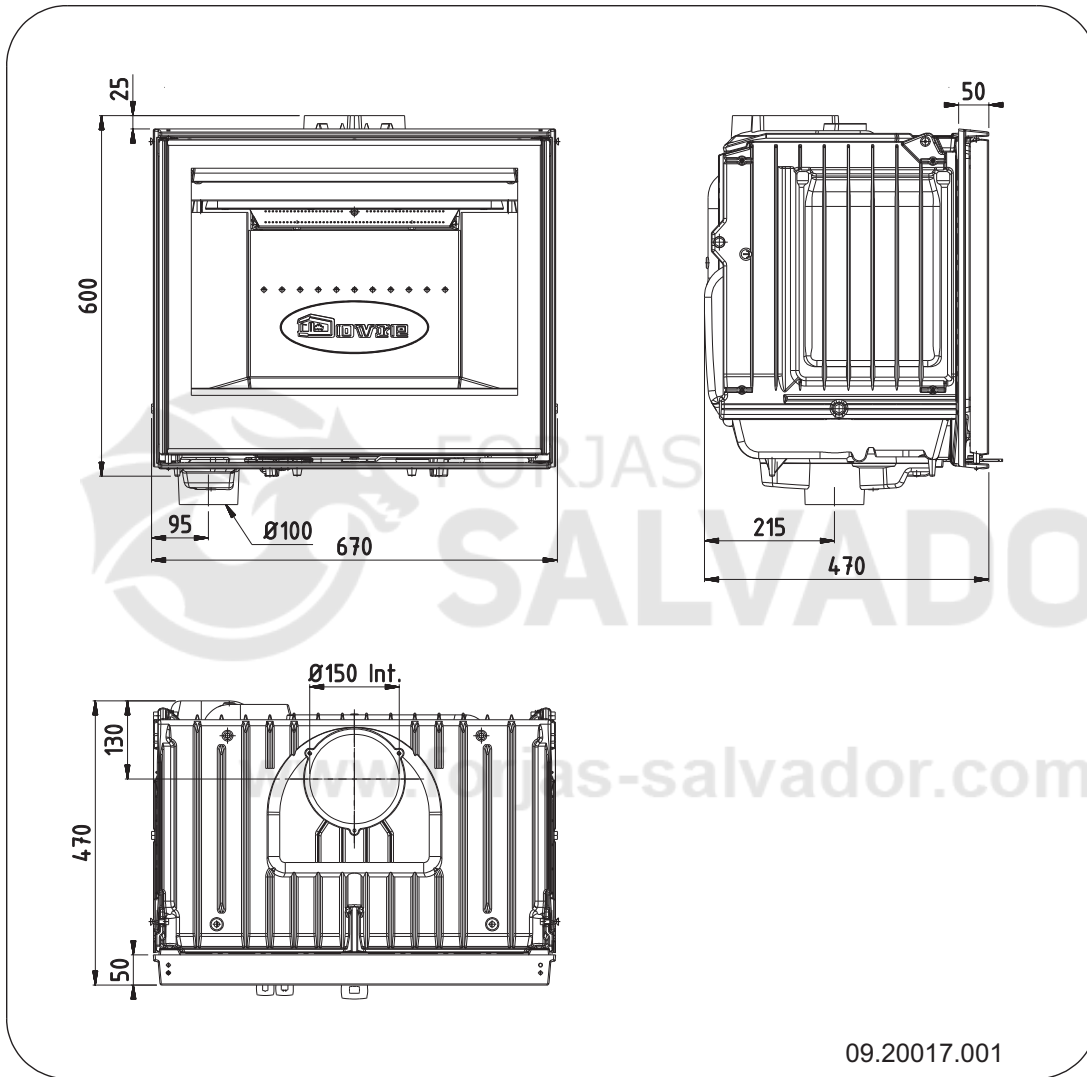
www.forjas-salvador.com

09.20017.006

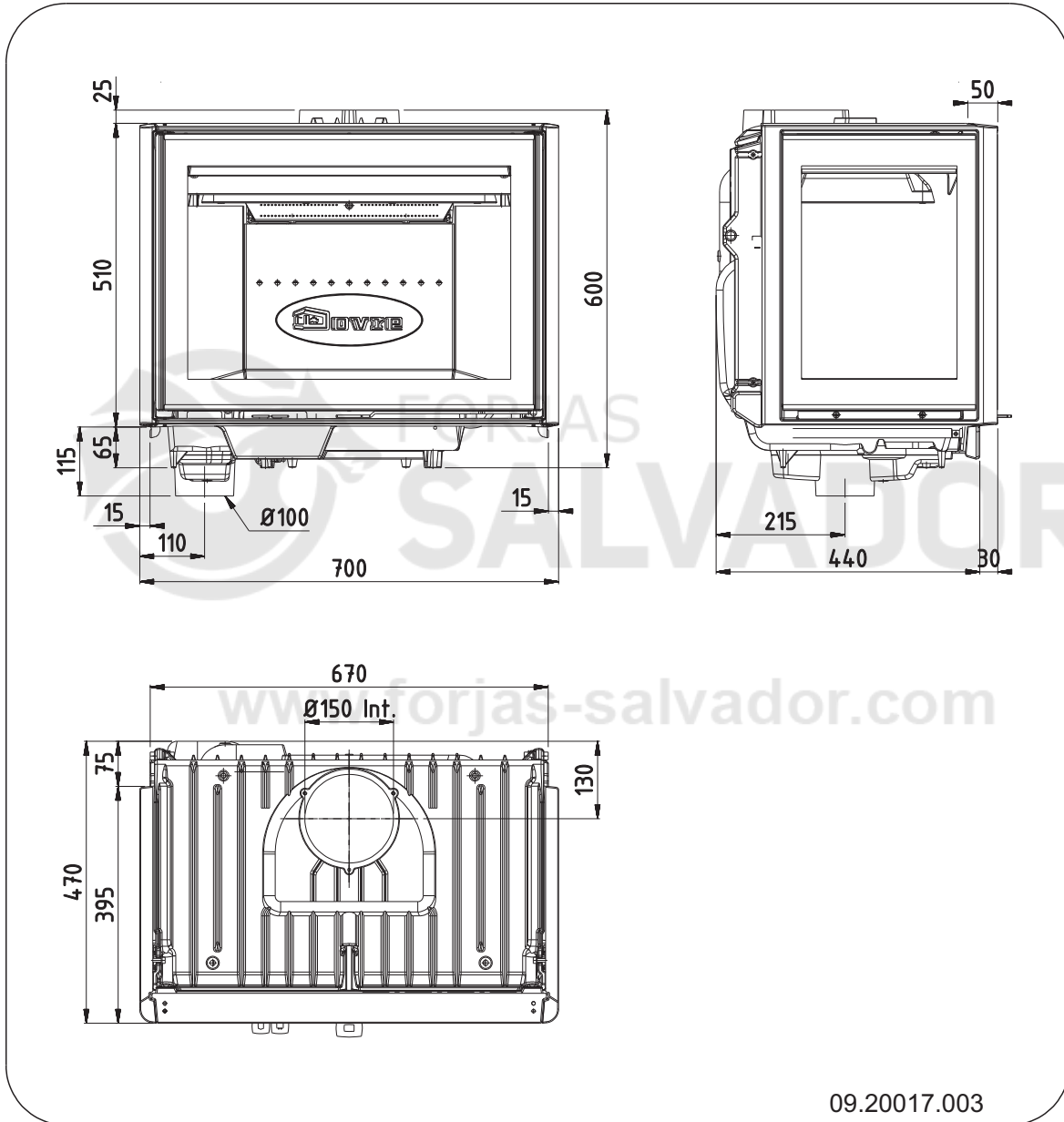
Español



2576CBS



2575CBS3

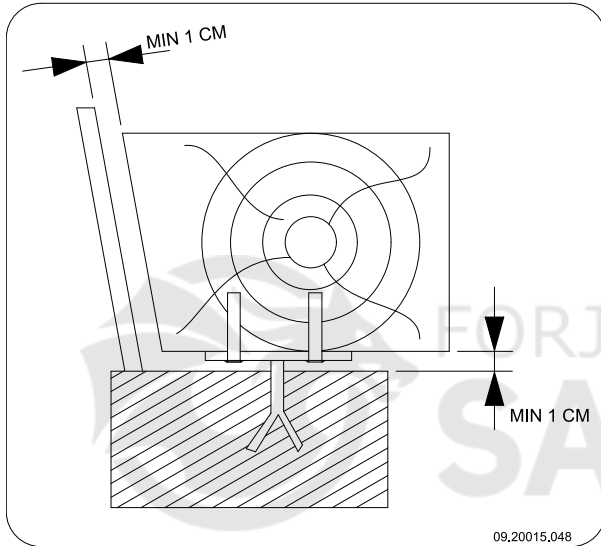


Español

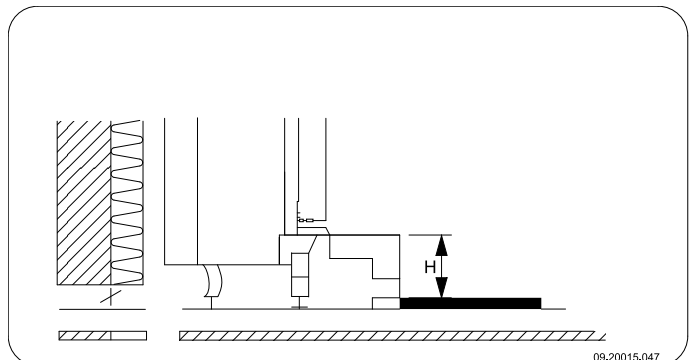
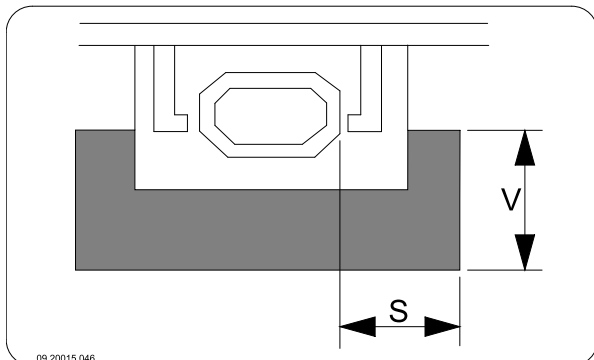


Anexo 3: Distancia a materiales inflamables

Espacio mínimo de ventilación fuera del campo de acción



Medidas placa ignífuga en centímetros



Distancia mínima de la placa ignífuga

$$V > H + 30 > 60$$

$$S > H + 20 > 40$$

Anexo 4: Diagnóstico de problemas

					Problema	
●					Leña no termina de arder	
	●				No da suficiente calor	
		●			Retorno de humo cuando se agrega combustible	
			●		El fuego arde demasiado fuerte, no se puede regular bien.	
				●	El vidrio se opaca	
					posible causa	solución posible
●	●	●		●	tiro insuficiente	Una chimenea fría produce casi siempre un tiro insuficiente. Siga las instrucciones sobre el encendido en el capítulo "Uso"; abra una ventana.
●	●	●		●	Leña demasiado húmeda	Utilice siempre leña con un máximo del 20% de humedad.
●	●	●		●	Leños demasiado grandes	Utilice trozos de leña pequeños. Utilice trozos de leña cortados con un contorno máximo de 30 cm.
●	●	●	●	●	La leña no está bien apilada	Coloque la leña de tal manera que el aire pueda pasar entre los bloques (apilamiento abierto, véase "alimentar con leña").
●	●	●		●	Funcionamiento insuficiente de la chimenea	Asegúrese de que la chimenea cumpla todos los requisitos: 4 metros de alto como mínimo, diámetro adecuado, bien aislada, interior liso, sin demasiados recovecos, sin obstrucciones (nidos de pájaro, demasiado depósito de hollín), herméticamente cerrada (sin fisuras).
●	●	●		●	La salida de la chimenea no es correcta	La salida debe estar situada sobre la superficie del tejado y no tener cerca elementos que la obstruyan.
●	●	●	●	●	Tomas de aire en posición incorrecta	Abra completamente las entradas de aire.
●	●	●		●	La conexión entre el aparato y la chimenea no es correcta	La conexión debe estar herméticamente cerrada.
●	●	●		●	Presión mínima en el espacio donde se encuentra el aparato	Apague todos los sistemas de extracción de aire
●	●	●		●	Suministro insuficiente de aire fresco	Cree una corriente de aire fresco, por ejemplo utilizando una toma de aire exterior.
●	●	●		●	¿Condiciones climáticas adversas? Inversión térmica (cambio de dirección en la corriente de aire dentro de la chimenea debido a las elevadas temperaturas exteriores), vientos de fuerza extrema	En los casos de inversión térmica, desaconsejamos el uso del aparato. Si fuera necesario, ponga una caperuza a la chimenea.
		●			Corrientes en la habitación	Evite las corrientes de aire en la habitación; no instale el aparato en las cercanías de puertas o de fuentes de aire caliente.
				●	Las llamas tocan el cristal	Evite poner los leños demasiado cerca del cristal. Cierre un poco más el acceso de aire principal
			●		El aparato tiene fugas de aire	Compruebe la junta de sellado de la puerta y las juntas del aparato.

Índice

A	
Abrir	
cajón cenicero.....	15
trampilla de limpieza.....	14
advertencia	
condiciones de seguro.....	4
Advertencia	
limpiador de cristales de estufa.....	17
Agregar combustible	
retorno de humo.....	25
Alfombras.....	6
Almacenaje de madera.....	11
Alquitrán.....	14
Apilado de leños.....	12
Aumento de la temperatura	
sección de medición.....	18
Aviso	
cristal roto o agrietado.....	4, 17
fuego de chimenea.....	11, 14
incendio de la chimenea.....	4
materiales inflamables.....	4
normativas.....	4
placas refractarias interiores.....	11
superficie caliente.....	4
ventilación.....	4-5
B	
Bruma, no encender.....	15
C	
Cajón cenicero.....	14
abrir.....	15
Calor, insuficiente.....	15, 25
Capacidad de carga del suelo.....	6
Caperuza.....	5
Caperuza sobre chimenea.....	5
Chimenea	
altura.....	5
condiciones.....	5
conexión a.....	9
diámetro de conexión.....	18
mantenimiento.....	15
Colocación	
medidas.....	19

Combustible	
adecuado.....	11
agregar.....	14
cantidad necesaria.....	15
llenado.....	13
no apto.....	11
Combustible adecuado.....	11
Combustible no apto.....	11
Condiciones climatológicas, no encender.....	15
Conexión	
medidas.....	19
Conexión al suministro de aire exterior.....	8
Creosota.....	14
Cristal	
limpieza.....	17
opacamiento.....	25
Cristal lateral.....	7
Cuello de conexión.....	7

D

Deflector de humo	
montar.....	15
Dirección de apertura	
cambiar.....	6

E

eliminado de cenizas.....	14
Eliminado de cenizas.....	14
Eliminar	
cenizas.....	14
Eliminar cenizas.....	14
Emisiones de partículas.....	18
Encendido.....	12
calor insuficiente.....	15, 25
el aparato no se puede regular bien.....	25
el fuego arde demasiado fuerte.....	25
introducir combustible.....	12
introducir el combustible.....	14
Engrasado.....	17
Entrada de aire principal.....	12
Entrada de aire secundaria.....	12
Entradas de aire.....	12
Espacio de convección	
normas.....	10
placa de cierre.....	10
Extinguir el fuego.....	14

F

Fuego
 encendido.....12
 extinción.....14
 Fuego de encendido.....12
 Fuga de aire.....17

G

Gas residual
 caudal másico.....18
 Grasa para engrasado.....17

H

Humo
 en el primer uso.....11

I

Introducir el combustible.....14

J

Junta de sellado puerta.....17

L

Laca.....11
 Leña
 no termina de arder.....25
 Leña menuda.....25
 Limpiador de cristales de estufa.....17
 Limpieza
 aparato.....15
 cristal.....17
 Limpieza de la chimenea.....15

M

madera.....11
 Madera
 almacenado.....11
 húmeda.....11
 secar.....11
 tipos adecuados.....11
 Madera de coníferas.....11
 Madera húmeda.....11
 Mantenimiento
 chimenea.....15
 engrasado.....17
 limpieza aparato.....15
 limpieza cristal.....17

placas refractarias.....15
 sellado.....17

Materiales inflamables
 distancia a.....24
 Medidas.....19

N

Niebla, no encender.....15
 Nivel de llenado máximo del aparato.....13

O

Oxigenación del fuego.....14

P

Pala de ceniza para la limpieza de cenizas.....14
 Panel lateral
 modificación.....7
 Paredes
 seguridad contra incendios.....6

Parrilla de entrada de aire
 colocación.....10
 requisitos.....10

Parrilla de salida de aire
 colocación.....10
 requisitos.....10

Peso.....18
 Placa de cierre
 espacio de convección.....10

Placas
 retirar.....7

Placas ignífugas
 aviso.....11

Placas refractarias
 mantenimiento.....15

Placas, refractarias.....7
 Potencia nominal.....15, 18

Prevención fuego de chimenea.....14

Puerta
 cambiar dirección de apertura.....6
 junta de sellado.....17

R

Regulación aire.....13
 Regulación aire de combustión.....13
 Regular entrada de aire.....14
 Rejilla de ventilación.....5



Rendijas en el aparato.....	17
Rendimiento.....	18
Reparar daños en el acabado.....	17
Retorno de gases.....	4
Retorno de humo.....	25

S

Secado de la madera.....	11
Seguridad contra incendios	
distancia a materiales inflamables.....	24
muebles.....	6
paredes.....	6
suelo.....	6
Solución de problemas.....	15, 25
Suelos	
capacidad de carga.....	6
seguridad contra incendios.....	6
Suministro aire exterior.....	8
Suministro de aire exterior.....	5
conexión a.....	9

T

Temperatura.....	18
Tiro.....	18

V

Válvula	
montar.....	15
Ventilación.....	5
conexión suministro aire exterior.....	8
regla de tres.....	5
Vidrio	
limpieza.....	17
Vidrios	
opacamiento.....	25



www.forjas-salvador.com

Contenuto

Introduzione	3
Dichiarazione di conformità	3
Sicurezza	4
Requisiti per l'installazione	4
Generalità.....	4
Canna fumaria.....	4
Aerazione della stanza.....	5
Pavimento e pareti.....	6
Descrizione del prodotto.....	6
Installazione	7
Preparazione.....	7
Operare il collegamento alla presa d'aria.....	8
esterna.....	
Incorporare in un camino nuovo.....	9
Uso	11
Prima accensione.....	11
Combustibile.....	11
Accensione.....	12
Funzionamento a legna.....	12
Regolazione dell'aria di combustione.....	13
Spegnerne il fuoco.....	14
Rimozione della cenere.....	14
Foschia e nebbia (bassa pressione).....	15
Eventuali problemi.....	15
Manutenzione	15
Canna fumaria.....	15
Pulizia e manutenzione periodica.....	15
Allegato 1: Dati tecnici	18
Allegato 2: Dimensioni	19
Allegato 3: Distanza da materiali	24
infiammabili	24
Allegato 4: Schema diagnostico	25
Indice	26

Introduzione

Gentile cliente, acquistando questo apparecchio da riscaldamento DOVRE, Lei ha scelto un prodotto di alta qualità. Questo prodotto fa parte di una nuova generazione di apparecchi da riscaldamento ecologici a basso consumo energetico, in grado di sfruttare in modo ottimale sia il calore di convezione, sia quello di irraggiamento.

- ▶ Il Suo apparecchio DOVRE è stato realizzato con processi di produzione all'avanguardia. Qualora dovessero presentarsi difetti o irregolarità, Le consigliamo vivamente di contattare il servizio clienti DOVRE.
- ▶ Non è consentito apportare modifiche all'apparecchio. Si raccomanda di usare sempre parti di ricambio originali.
- ▶ L'apparecchio è stato progettato per la collocazione in ambienti abitativi e deve essere collegato ermeticamente a una canna fumaria funzionante.
- ▶ Le consigliamo di affidare l'installazione dell'apparecchio a un tecnico qualificato.
- ▶ DOVRE declina ogni responsabilità per problemi o danni causati da un'installazione non a regola d'arte.
- ▶ Per l'installazione e per l'uso devono essere osservate le norme di sicurezza riportate nel manuale.

Questo manuale contiene tutte le istruzioni per l'installazione, l'uso e la manutenzione dell'apparecchio da riscaldamento DOVRE. Se desidera ricevere informazioni o dati tecnici aggiuntivi, Le consigliamo di contattare in un primo momento il fornitore dell'apparecchio.

© 2012 DOVRE NV

Dichiarazione di conformità



Notified body: 2013

Con la presente

Dovre N.V., Nijverheidsstraat 18 B-2381 Weelde,

dichiara che le stufe ad incasso delle serie 2175, 2575, 2176 e 2576 sono state prodotte in conformità alla norma EN 13229.

Weelde 20-05-2008

T. Gehem

Nell'ambito del costante miglioramento del prodotto, le specifiche tecniche dell'apparecchio fornito potrebbero differire dalla descrizione in questo manuale, ogni obbligo di preavviso escluso.

DOVRE N.V.

Nijverheidsstraat 18 Tel : +32 (0) 14 65 91 91
B-2381 Weelde Fax : +32 (0) 14 65 90 09
Belgio E-mail : info@dovre.be



Sicurezza

- ⚠ Attenzione! È obbligatoria l'osservanza di tutte le norme di sicurezza.
- ⚠ Leggere attentamente le istruzioni per l'installazione, l'uso e la manutenzione prima di mettere in funzione l'apparecchio.
- ⚠ L'apparecchio deve essere installato in conformità alle disposizioni tecniche e di legge vigenti nel Paese dove viene installato il prodotto.
- ⚠ Durante l'installazione dell'apparecchio è obbligatorio osservare tutte le disposizioni locali e quelle riferibili alla normativa europea.
- ⚠ Leggere attentamente le istruzioni per l'installazione, l'uso e la manutenzione fornite insieme all'apparecchio.
- ⚠ Si consiglia di affidare l'installazione dell'apparecchio a un tecnico qualificato che è costantemente informato sulle disposizioni e sulle norme vigenti.
- ⚠ L'apparecchio è stato progettato per il riscaldamento domestico. Tutte le sue superfici, vetro e raccordo di collegamento compresi, possono raggiungere temperature elevate (superiori ai 100°C)! Usare un guanto isolante o una maniglia mobile ("mano fredda") per eseguire operazioni a stufa accesa.
- ⚠ Non mettere tende, indumenti, biancheria o altri materiali infiammabili sopra o nelle vicinanze dell'apparecchio.
- ⚠ Non usare sostanze infiammabili o esplosive nelle vicinanze della stufa accesa.
- ⚠ Per evitare incendi della canna fumaria, provvedere alla pulizia periodica della stessa. Non accendere mai l'apparecchio con la porta aperta.
- ⚠ In caso di incendio della canna fumaria: chiudere le prese dell'aria dell'apparecchio e chiamare i vigili del fuoco.
- ⚠ Qualora il vetro della porta sia rotto o crepato, non usare l'apparecchio fino a quando il vetro non sarà sostituito.

- ⚠ Assicurarsi che vi sia sufficiente aerazione nel locale di posa. In caso di scarsa aerazione, la combustione non sarà completa causando eventualmente l'emissione di gas tossici nel locale. Per ulteriori informazioni sull'aerazione, si veda il capitolo "Requisiti per l'installazione".

Requisiti per l'installazione

Generalità

- ▶ L'apparecchio deve essere collegato ermeticamente a una canna fumaria funzionante.
- ▶ Per le dimensioni di raccordo si veda si veda l'allegato "Dati tecnici".
- ▶ I vigili del fuoco e/o la società di assicurazione possono informarLa relativamente a eventuali requisiti e prescrizioni particolari.

Canna fumaria

La canna fumaria serve per:

- ▶ L'evacuazione dei prodotti di combustione grazie al tiraggio naturale.
 - i** L'aria calda presente nella canna fumaria tende a salire perché è più leggera dell'aria esterna.
- ▶ L'aspirazione dell'aria necessaria alla combustione del combustibile nell'apparecchio.

Qualora il tiraggio della canna fumaria non sia sufficiente, durante l'apertura della porta potrebbe fuoriuscire del fumo. Eventuali danni causati dal ritorno di fumo sono esclusi dalla garanzia.

- ⚠ Non collegare più di un apparecchio (a.e. una caldaia) alla medesima canna fumaria, a meno che non sia consentito dalle norme locali o nazionali.

Si consiglia di consultare l'installatore riguardo alla canna fumaria. La norma europea EN13384 contiene i parametri per il calcolo della capacità di camini e canne fumarie.

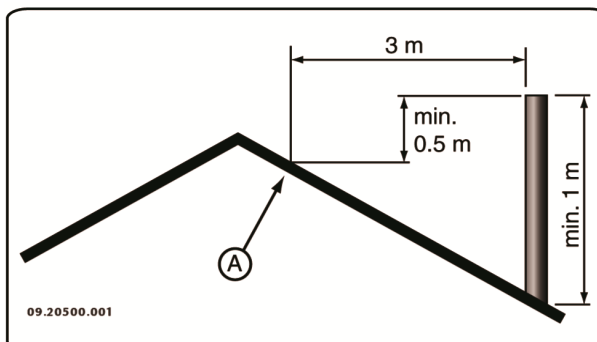
La canna fumaria deve rispondere ai seguenti **requisiti**:

- ▶ La canna fumaria deve essere realizzata in materiale resistente al fuoco, preferibilmente ceramica refrattaria o acciaio inox.
- ▶ Deve essere pulita e perfettamente a tenuta stagna, con una sufficiente capacità di tiraggio.
- i** Un tiraggio/depressione di 15 - 20 Pa durante l'esercizio normale sarebbe il valore ideale.
- ▶ Il percorso della canna fumaria - a partire dall'uscita dei fumi dell'apparecchio - deve essere il più verticale possibile. Gomiti e raccordi orizzontali ostacolano l'evacuazione dei prodotti di combustione, causando depositi di fuliggine.
- ▶ Le dimensioni interne dovrebbero essere contenute, onde evitare che i fumi di combustione si raffreddino eccessivamente diminuendo così il tiraggio naturale.
- ▶ Di regola il diametro della canna fumaria dovrebbe corrispondere a quello del raccordo di collegamento.

i Per il diametro nominale si veda l'allegato "Dati tecnici". Quando la canna fumaria è ben isolata, è consentito anche un diametro maggiore (al massimo il doppio del diametro del raccordo di collegamento).

- ▶ Il diametro (superficie) della canna fumaria deve essere regolare. Eventuali allargamenti, e soprattutto i restringimenti, ostacolano lo scarico dei prodotti di combustione.
- ▶ In caso di canna fumaria provvista di comignolo/antivento: assicurarsi che il comignolo non restringa l'uscita del camino e non ostacoli l'evacuazione dei prodotti di combustione.
- ▶ La parte terminale della canna fumaria deve essere situata in una posizione sufficientemente distante da edifici circostanti, alberi o altri ostacoli.
- ▶ La parte che emerge dal tetto dell'edificio deve essere opportunamente isolata.
- ▶ La lunghezza minima della canna fumaria è di 4 metri .
- ▶ Di norma, il comignolo deve superare di 60 cm il colmo del tetto.
- ▶ Qualora il colmo del tetto disti più di 3 metri dalla canna fumaria: rispettare le misure indicate nella

figura sottostante: A = il punto più alto del tetto entro una distanza di 3 metri.



Aerazione della stanza

Per garantire una regolare combustione, l'apparecchio ha bisogno di aria (ossigeno). L'aria viene aspirata dall'ambiente dove l'apparecchio è stato installato, attraverso le prese dell'aria regolabili.

⚠ In caso di scarsa aerazione, la combustione non sarà completa, causando eventualmente l'emissione di gas tossici nel locale.

La regola prescrive un apporto d'aria pari a $5,5 \text{ cm}^3/\text{kW}$. Si dovrà provvedere un'aerazione supplementare:

- ▶ Qualora l'apparecchio sia stato installato in un locale ben isolato.
- ▶ In presenza di aerazione meccanica forzata, a.e. un sistema di aerazione centralizzato o una cappa nell'angolo cottura.

L'aerazione può essere migliorata installando una griglia di aerazione nella parete esterna dell'edificio.

Si raccomanda di provvedere a una presa d'aria esterna indipendente per gli altri apparecchi che consumano aria (quali asciugatrici, altri apparecchi di riscaldamento o ventilatori da bagno) o di spegnerli durante il funzionamento della stufa.

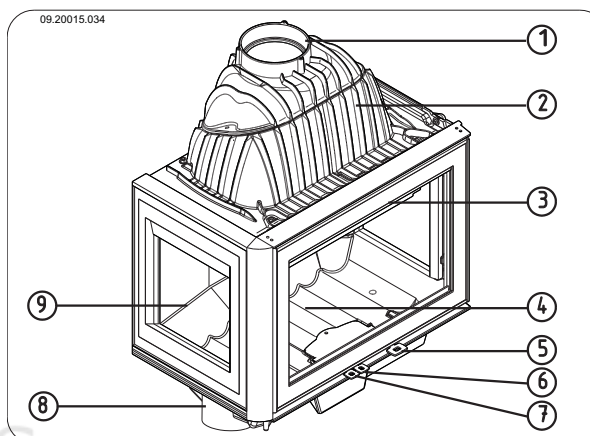
i È possibile collegare l'apparecchio a una presa d'aria esterna tramite un apposito set in dotazione. In tal caso gli accorgimenti per l'aerazione supplementare possono essere omessi.

Pavimento e pareti

La portata di carico della superficie di appoggio dell'apparecchio deve essere sufficiente. Per il peso dell'apparecchio si veda l'allegato "Dati tecnici".

- ⚠ Il pavimento sotto l'apparecchio e le pareti intorno allo stesso devono essere assolutamente liberi da condutture elettriche.
- ⚠ Tutti i materiali combustibili devono essere rimossi da sotto l'apparecchio o protetti da una piastra di calcestruzzo con uno spessore minimo di 6 cm e da un isolamento di 10 cm.
- ⚠ Eventuali pareti combustibili nelle vicinanze dell'apparecchio devono essere protette da una parete in pietra da 10 cm e 10 cm di isolamento.
- ⚠ Per prevenire la formazione di crepe, proteggere le pareti non combustibili nelle vicinanze dell'apparecchio con 2,5 cm di isolamento.
- ⚠ Pavimenti in materiale infiammabile devono essere protetti per mezzo di una piastra ignifuga contro l'irraggiamento di calore e l'eventuale caduta di cenere. Si veda l'allegato "Distanza da materiale infiammabile".
- ⚠ Assicurarsi che la distanza tra la stufa e materiali infiammabili, a.e. mobili, sia sufficiente.
- ⚠ Assicurarsi che vi sia sufficiente areazione intorno a materiali infiammabili, come travi decorativi. Si veda l'allegato "Distanza da materiale infiammabile".
- ⚠ Tenere tappeti e moquette a una distanza minima di 80 cm dal focolare.
- ⚠ Non collocare materiali infiammabili in un raggio di 50 cm dalle uscite di canali di convezione.

Descrizione del prodotto



1. raccordo di collegamento
2. Cappa di scarico
3. Porta
4. Piastra di combustione
5. Chiavistello
6. Presa dell'aria primaria
7. Presa dell'aria secondaria
8. Scarico all'aria aperta
9. Vetro laterale (solo per i modelli 2175CBS3 e 2575CBS3)

Caratteristiche dell'apparecchio

- ▶ L'apparecchio viene fornito con un guanto in dotazione per la protezione delle mani.
- ▶ Il senso di rotazione della porta può essere modificato. L'apparecchio viene fornito con una porta che si apre verso sinistra. Per aprire la porta verso destra, occorre utilizzare un'apposita cerniera opzionale. Le istruzioni per modificare il senso di rotazione vengono fornite insieme alla cerniera.
- ▶ L'apparecchio viene fornito con un set di collegamento per l'apporto di area esterna.

Ulteriori caratteristiche modelli 2175 e 2176

- ▶ I modelli sono dotati di un raccordo che permette sia un collegamento verticale sia un collegamento orientato a 45°.

Ulteriori caratteristiche modelli 2176 e 2576

- ▶ I modelli sono muniti di un cassetto raccogliceneri estraibile.

Ulteriori caratteristiche modelli 2175CBS3 e 2575CBS3

- ▶ Gli apparecchi vengono forniti nella versione standard a 3 vetri, e possono venire convertiti nella versione a 2 vetri, con un lato di vetro a sinistra o a destra. L'altro vetro laterale può essere sostituito da un pannello laterale in ghisa, disponibile come componente opzionale. Le istruzioni per la sostituzione di un vetro laterale con un pannello laterale in ghisa sono accluse al pannello.

Installazione

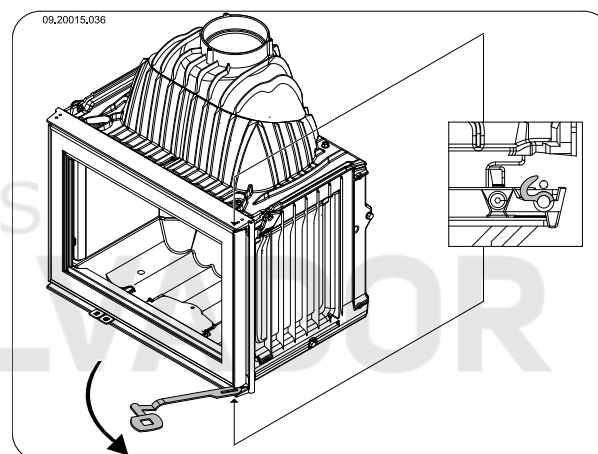
Preparazione

- ▶ Controllare, alla consegna, che l'apparecchio non presenti danni (di trasporto) o eventuali altri difetti.
 - ⚠ In caso di danni (di trasporto) o difetti, non installare l'apparecchio e contattare il fornitore.
- ▶ Prima della posa rimuovere tutti i componenti amovibili (piastre refrattarie interne, piastra di combustione, paraceneri, porta cenere e cassetto raccogliceneri).
 - i** Senza il peso di questi componenti è più facile spostare l'apparecchio, evitando eventuali danni.
 - ⚠ È importante ricordarsi la posizione esatta dei componenti amovibili che devono essere riassemblati dopo la posa dell'apparecchio.

Rimuovere le piastre refrattarie interne

Rimuovere le piastre refrattarie interne secondo l'ordine indicato dalla seguenti istruzioni:

1. Aprire la porta levando il chiavistello ovvero ruotandolo verso l'esterno; si veda la figura seguente.



2. Procedere rimuovendo dall'apparecchio le piastre interne situate sui due lati. Nei modelli 2175CBS3 e 2575CBS3 nella versione con vetro laterale, non sono presenti piastre interne.
3. Rimuovere dall'apparecchio le piastre interne che si trovano a sinistra e a destra sul lato posteriore.
4. Rimuovere dall'apparecchio le piastre interne che si trovano al centro sul lato posteriore.

- i** Piastre interne in ghisa proteggono la camera di combustione e trasmettono il calore all'ambiente.

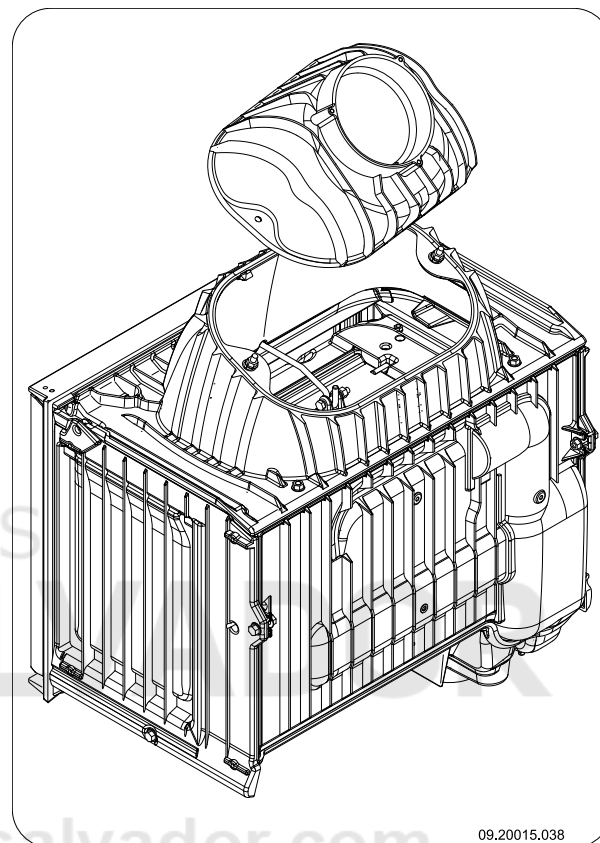
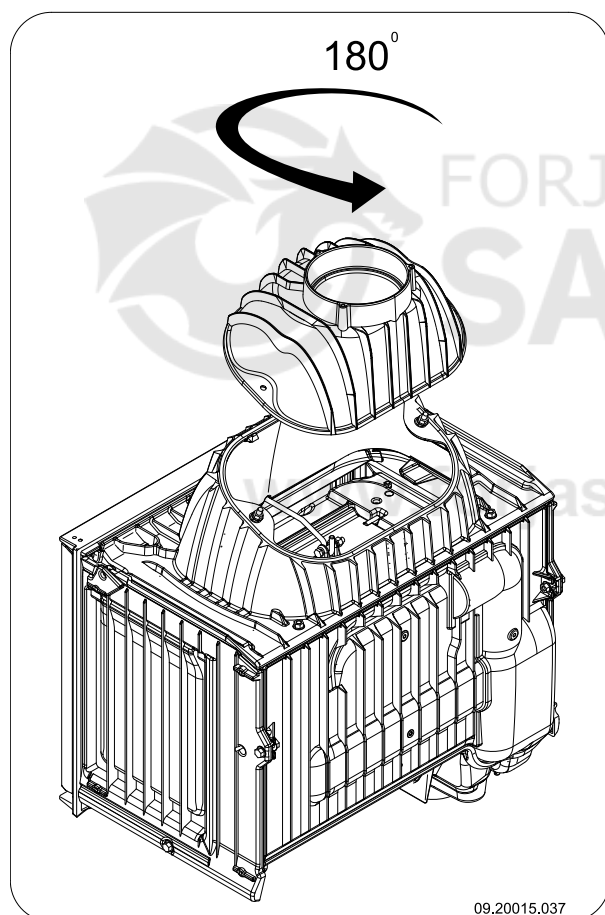
Modificare la direzione del raccordo di collegamento

Se, al posto di un collegamento verticale, si preferisce un collegamento orientato a 45° perché, ad esempio, facilita l'allacciamento ad un condotto di scarico dei fumi di combustione preesistente, è necessario ruotare il raccordo di 180°; si vedano le figure seguenti.

1. Svitare i due dadi M8 che uniscono il raccordo di collegamento e la cappa di scarico.
2. Sfilare il raccordo di collegamento dai due bulloni.

3. Ruotare il raccordo di 180° e risistemarlo sulla cappa.
4. Serrare i due dadi M8 che uniscono il raccordo di collegamento e la cappa di scarico.
5. Usare il mastice per alte temperature per sigillare il raccordo di collegamento sulla cappa.

i Il mastice per alte temperature **non** è in dotazione.



Operare il collegamento alla presa d'aria esterna

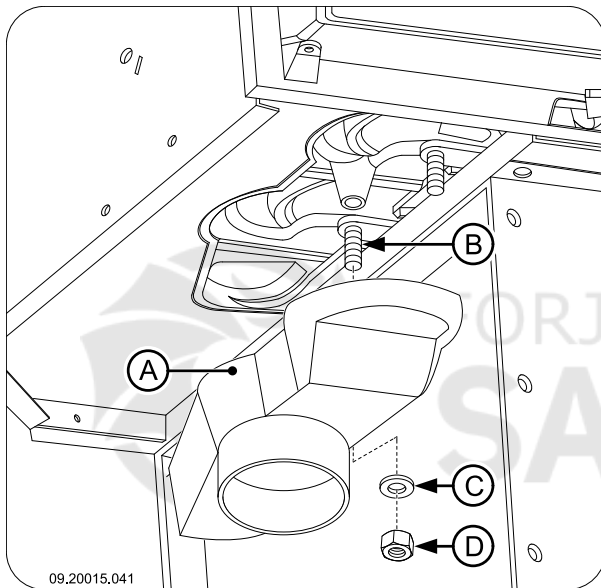
Se la stufa viene installata in una stanza con scarsa areazione, si consiglia di collegare la stufa a una presa d'aria esterna, utilizzando il set di collegamento.

Il tubo per l'aria esterna ha un diametro di 100 mm. Se viene usato un tubo liscio, la lunghezza non deve essere superiore a 12 metri. Qualora vengano usati raccordi, come gomiti, la lunghezza massima (12 metri) deve essere diminuita di 1 metro per ogni raccordo.

Collegamento alla presa d'aria esterna attraverso la parete o il pavimento e il raccordo di collegamento

1. Praticare un foro nella parete o sul pavimento (per una corretta posizione del foro si veda l'allegato 2 "Dimensioni").

- Collegare il tubo dell'aria esterna ermeticamente alla parete esterna.
- Montare il raccordo di collegamento (A) sul bullone filettato M6 (B) utilizzando il dado (D) e la rondella (C); si veda la figura seguente.



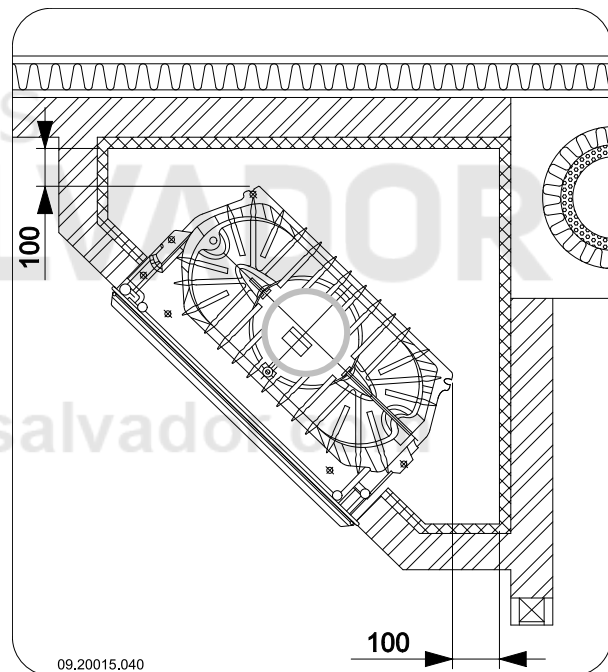
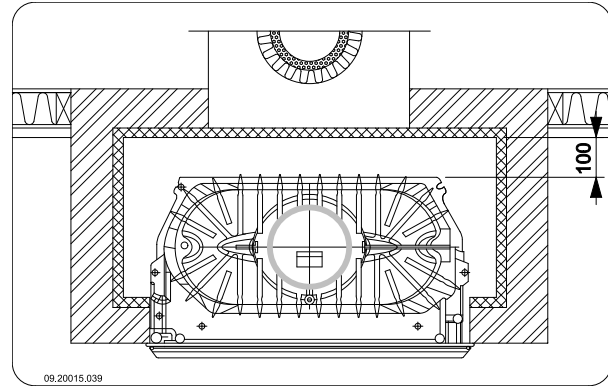
Incorporare in un camino nuovo

L'installazione della stufa da incasso è divisa in due fasi:

- L'installazione e il collegamento della stufa da incasso
- La costruzione del camino intorno alla stufa da incasso.

Installare e collegare la stufa da incasso

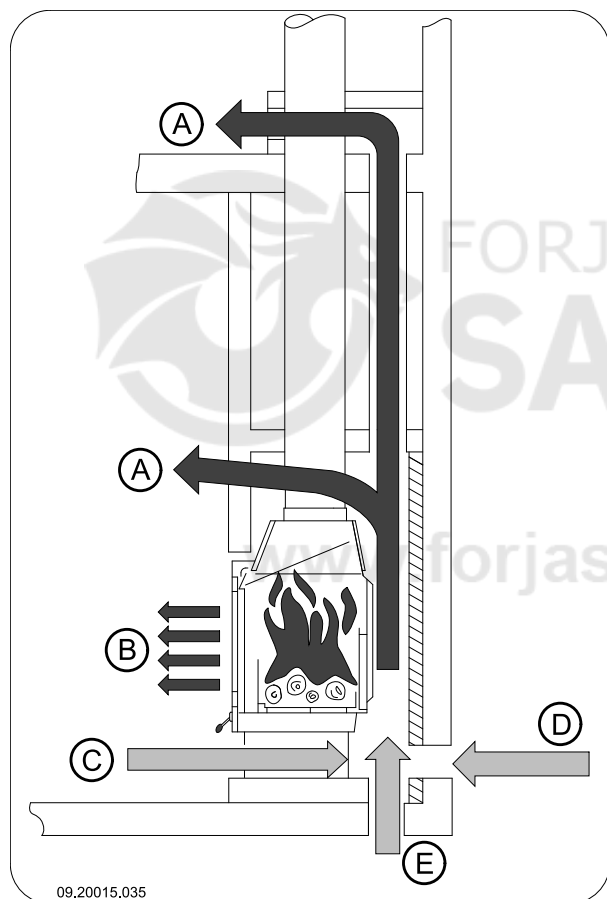
- Posizionare l'apparecchio all'altezza giusta, su una superficie piana e orizzontale.
- Assicurarsi di lasciare 100 mm di spazio libero tra le pareti esistenti, dotate dell'isolamento necessario (si veda il capitolo "Requisiti per l'installazione"), e il lato posteriore dell'apparecchio; si vedano le seguenti due figure.



- Collegare l'apparecchio alla canna fumaria per mezzo di un raccordo a tenuta stagna.
 - Controllare il tiraggio della canna fumaria e la chiusura ermetica del collegamento al condotto di scarico dei fumi accendendo un fuoco di prova piccolo e intenso con carta di giornali e legnetti sottili e asciutti.
- ⚠ Attendere che l'opera muraria sia sufficientemente asciutta prima di procedere con i lavori.
- In caso di collegamento alla presa d'aria esterna: collegare la presa d'aria esterna al set di collegamento precedentemente montato sull'apparecchio.

Struttura del camino

Creare nel camino la camera di convezione dove l'aria è libera di circolare. Deve essere garantito l'apporto di aria per la combustione e l'aria riscaldata dalla stufa da incasso (l'aria di convezione) deve poter circolare liberamente nell'ambiente da riscaldare; si veda la figura seguente.



09.20015.035

- A corrente d'aria di convezione
- B irradiazione del calore
- C apporto d'aria proveniente dall'ambiente da riscaldare
- D apporto d'aria esterna attraverso la parete
- E apporto d'aria esterna attraverso il pavimento

Per la costruzione del camino seguire le norme riportate di seguito relative alla camera di convezione:

- La parte superiore della camera di convezione deve essere chiusa ermeticamente mediante una piastra

di copertura costituita da materiale non infiammabile e resistente ad alte temperature.

- La piastra di copertura deve essere posizionata orizzontalmente, ad una distanza minima di 30 cm dal foro per i fumi di combustione sul soffitto.
- Per l'apporto di aria ambiente è necessario installare griglie di entrata dell'aria sulla parte inferiore del camino. La griglia di entrata dell'aria deve avere un'area minima pari a 250 cm². Se l'ambiente non è sufficientemente ventilato, è necessario provvedere ad un'apporto di aria esterna mediante l'apposito set di collegamento ad una presa d'aria esterna in dotazione oppure mediante il set di valvole d'aria dotato del pulsante di regolazione.
- È necessaria l'installazione di griglie di uscita dell'aria sul lato superiore del camino, proprio sotto la piastra di copertura. La griglia di uscita dell'aria deve avere un'area minima pari a 500 cm².

i Le griglie di entrata e di uscita dell'aria sono disponibili su richiesta.

! Non utilizzare materiali infiammabili nella camera di convezione e impedire la creazione di ponti termici evitando l'uso di materiali termovetтори.

Per la costruzione del camino seguire le istruzioni riportate di seguito:

1. Costruire la base della stufa e collocarvi le griglie di entrata dell'aria.
 - !** È possibile installare le griglie di entrata su tutti i lati della base.
 - !** Assicurarsi che la porta della stufa possa ruotare liberamente sulla piattaforma.
2. Proseguire con la costruzione della stufa fino alla cappa di scarico.
 - !** Assicurarsi che rimangano sempre 2 mm di spazio libero tra la stufa da incasso e l'opera in muratura per ammortizzare la dilatazione termica della stufa da incasso.
3. Rivestire eventualmente la parte interna della camera di convezione con materiale isolante riflettente.

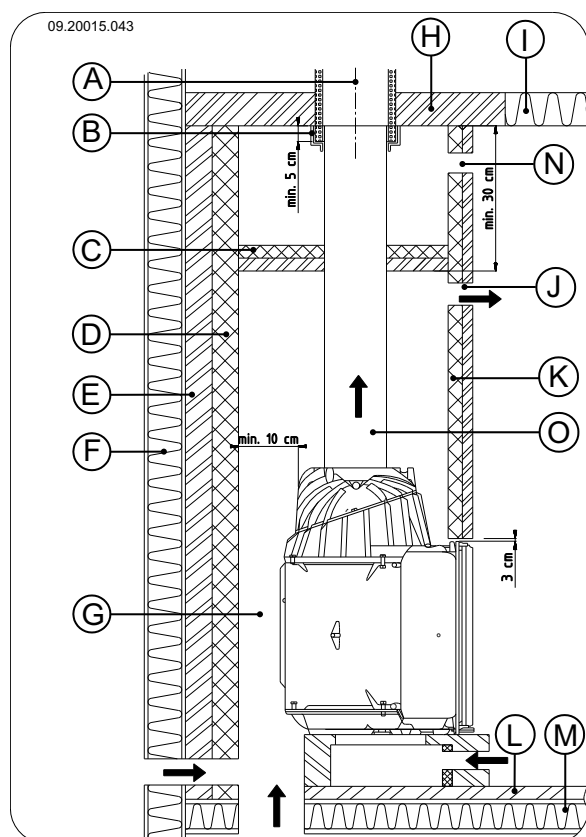
i L'ulteriore rivestimento della camera di convezione evita l'irradiazione del calore verso eventuali muri esterni e/o ambienti adiacenti e previene inoltre danni all'isolamento di muri a intercapedine.

4. Terminare la costruzione del camino fino al foro per i fumi di combustione sul soffitto.

! La stufa da incasso non può sostenere il peso dell'opera muraria. Si consiglia pertanto di utilizzare un sostegno quale, ad esempio, una barra di supporto. Lasciare uno spazio libero di minimo 3 mm tra il sostegno e l'apparecchio.

5. Chiudere la camera di convezione mediante la piastra di copertura.
6. Installate le griglie di uscita dell'aria sotto la piastra di copertura.
7. Creare un'apertura al di sopra della piastra di copertura per evitare un'eventuale risalita di pressione.

La seguente figura rappresenta un esempio di installazione della stufa da incasso in un camino costruito seguendo le istruzioni e le norme sopra riportate.



- A Canna fumaria
B Guarnizione
C Piastra di copertura
D Isolamento 10 cm
E Parete non infiammabile min. 10 cm (es. calcestruzzo aerato)
F Parete infiammabile
G Camera di convezione
H Soffitto non infiammabile
I Soffitto infiammabile
J Uscita dell'aria di convezione
K Isolamento
L Pavimento non infiammabile
M Pavimento infiammabile
N Apertura per evitare risalita di pressione
O Tubo di collegamento

Completamento

1. Rimettere nella posizione originale tutti i componenti precedentemente tolti.
2. Assicurarsi che il camino di nuova costruzione sia sufficientemente asciutto prima di metterlo in funzione.

! Non accendere mai l'apparecchio senza le piastre refrattarie interne.

L'apparecchio è ora pronto per l'uso.

Uso

Prima accensione

Alla prima accensione l'apparecchio deve funzionare a piena capacità per alcune ore per permettere il completo indurimento della vernice resistente al calore. L'eventuale presenza di fumo e cattivi odori è solo temporanea. Aprire eventualmente le porte e le finestre del locale per cambiare l'aria.

Combustibile

L'unico combustibile adatto a questa stufa è legna naturale; tagliata, spaccata e sufficientemente essiccata.

Non usare altri combustibili: possono provocare gravi danni all'apparecchio.

Non è consentito alimentare la stufa con i seguenti tipi di combustibile, poiché inquinano l'ambiente e depositano nell'apparecchio e nella canna fumaria residui di combustione che potrebbero provocare incendi di camino:

- ▶ Legno trattato, come legno verniciato, impregnato, multistrato, compensato e di demolizione.
- ▶ Materia gomma, carta e rifiuti domestici.

Legna

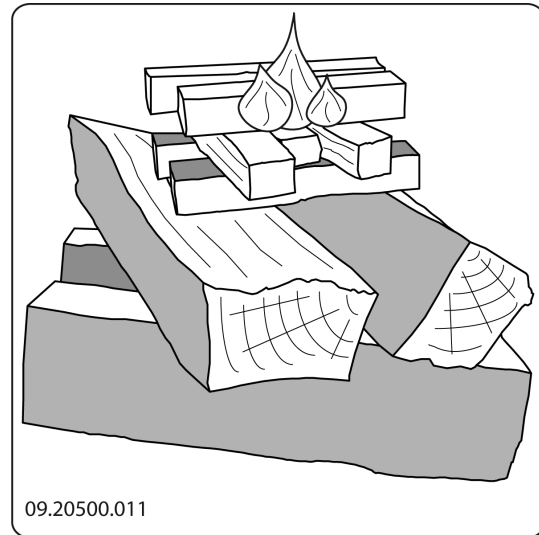
- ▶ Usare preferibilmente legna dura di latifogli come la quercia, il faggio, la betulla e alberi da frutto. Questi tipi di legna bruciano lentamente a fiamma moderata. La legna di conifere contiene più resina, si consuma velocemente e produce scintille.
- ▶ Usare legname essiccato con un tasso di umidità inferiore al 20% che è stato immagazzinato per almeno 2 anni.
- ▶ Tagliare la legna nella misura adatta e spaccarla quando è ancora verde. La legna verde si lascia spaccare più facilmente; inoltre, una volta spaccata, si secca rapidamente. Stoccare la legna sotto una tettoia esposta al vento.
- ▶ Non usare legna umida. La legna umida non produce calore perché l'energia viene utilizzata per l'evaporazione dell'umidità, un processo che produce anche molto fumo e fuliggine sulla porta e nella canna fumaria. Il vapore acqueo si condensa nell'apparecchio e potrebbe non solo sgocciolare dalle giunture della stufa creando macchie nere sul pavimento, ma anche condensarsi nella canna fumaria formando creosoto. Il creosoto è una sostanza facilmente infiammabile e la causa principale degli incendi delle canne fumarie.

Accensione

È possibile controllare il tiraggio della canna fumaria accendendo una palla di carta da giornale sopra il deflettore. Quando la canna fumaria è fredda, spesso il tiraggio è insufficiente e il fumo potrebbe propagarsi nella stanza. Accendendo la stufa secondo la procedura sottostante, questo problema non si presenterà:

1. Accatastare due strati di ceppi medi, riponendoli perpendicolarmente (incrociati).

2. Riporre sopra i ceppi due strati incrociati di legnetti accendifuoco.
3. Inserire un cubetto accendifuoco tra i legnetti del primo strato e accenderlo secondo le istruzioni sulla relativa confezione.

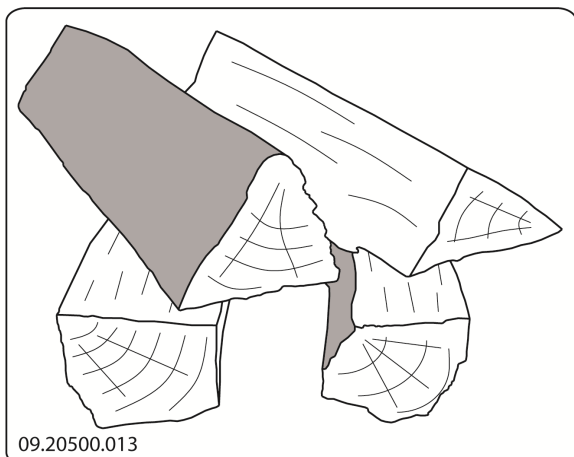


4. Chiudere la porta della stufa e aprire sia la presa dell'aria primaria, sia la presa dell'aria secondaria; si veda la figura seguente.
5. Far avviare bene il fuoco iniziale fino a quando non sarà diventato un letto di brace ardente. Successivamente si può caricare altro combustibile e regolare il funzionamento della stufa; si veda il paragrafo "Funzionamento a legna".

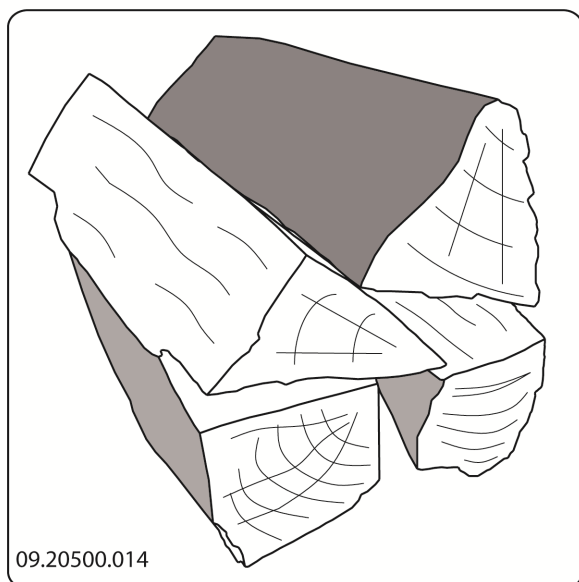
Funzionamento a legna

Dopo aver seguito le istruzioni per l'accensione:

1. Aprire lentamente la porta della stufa.
2. Distribuire il letto di brace in modo uniforme sul fondo grigliato.
3. Accatastare alcuni ceppi di legna sul letto di brace.


Accatastamento disunito

In caso di accatastamento disunito, la legna si consuma più rapidamente a causa della buona ossigenazione. Adottare questo sistema quando la stufa deve rimanere accesa per poco tempo.

Accatastamento compatto

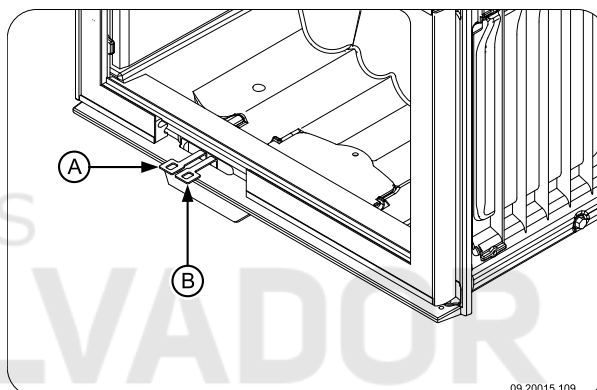
In caso di accatastamento compatto, la legna si consuma più lentamente perché l'ossigeno arriva soltanto ai ceppi esterni. Adottare questo sistema quando la stufa deve rimanere accesa per lungo tempo.

4. Chiudere la porta della stufa.
5. Chiudere la presa dell'aria primaria e lasciare aperta quella dell'aria secondaria.

 Ricaricare la stufa per al massimo un terzo della capacità.

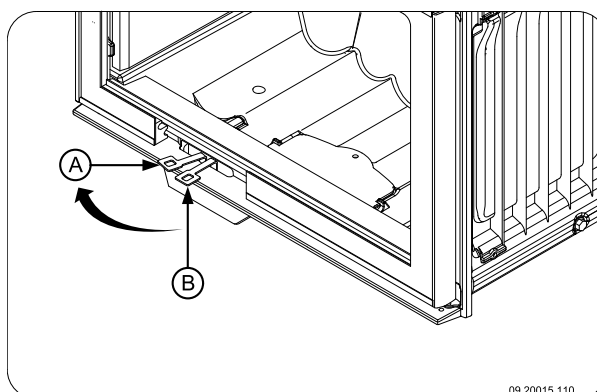
Regolazione dell'aria di combustione

L'apparecchio è dotato di diversi dispositivi per la regolazione dell'aria (si veda la figura).

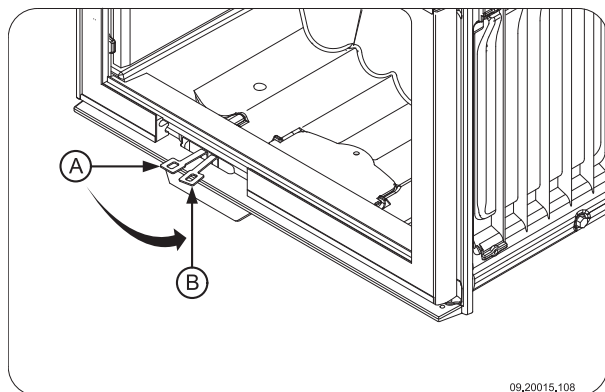


La presa d'aria primaria (A) regola l'apporto di aria sotto la griglia. La presa d'aria secondaria (B) regola l'apporto di aria per il vetro (sistema di pulizia air-wash).

Per aprire la presa d'aria (A) ruotarla verso sinistra; si veda la figura seguente.





Per aprire la presa d'aria (B) ruotarla verso destra; si veda la figura seguente.



L'apparecchio è dotato di un tagliafiamma a doppia parete con aperture di areazione fisse per l'immissione dell'aria di post-combustione.


Consigli

-  Non tenere aperta la porta della stufa quando è accesa.
-  Di tanto in tanto la stufa deve funzionare a regime massimo.

In caso di prolungato funzionamento a basso regime, si possono formare depositi di catrame e creosoto. Catrame e creosoto sono sostanze altamente infiammabili. Un eccessivo deposito di queste sostanze può causare l'incendio della canna fumaria quando la temperatura dei fumi sale eccessivamente in poco tempo. Un saltuario funzionamento a regime massimo fa sì che gli eventuali depositi di catrame e creosoto vengano eliminati.

Inoltre, il funzionamento a basso regime può provocare il deposito di catrame sul vetro e sulla porta della stufa.

Quindi, nella mezza stagione è preferibile far funzionare la stufa a regime alto per un paio di ore e non continuamente a regime basso.

- Regolare l'apporto di aria con la presa dell'aria secondaria.
-  La presa dell'aria secondaria non alimenta soltanto il fuoco ma crea anche areazione sul vetro prevenendo così il deposito di sporco.
- Aprire temporaneamente la presa dell'aria primaria quando l'apporto d'aria secondaria è insufficiente o la fiamma è troppo bassa.

- È meglio aggiungere regolarmente piccole quantità di legna e non caricare troppo la stufa.

Spegnere il fuoco


Non aggiungere altro combustibile e aspettare che la stufa si spenga. Quando la fiamma viene smorzata riducendo l'apporto di aria, si liberano delle sostanze tossiche. Pertanto, è preferibile che il fuoco si spenga lentamente. Aspettare che il fuoco sia completamente spento e chiudere tutte le prese dell'aria di combustione.

Rimozione della cenere

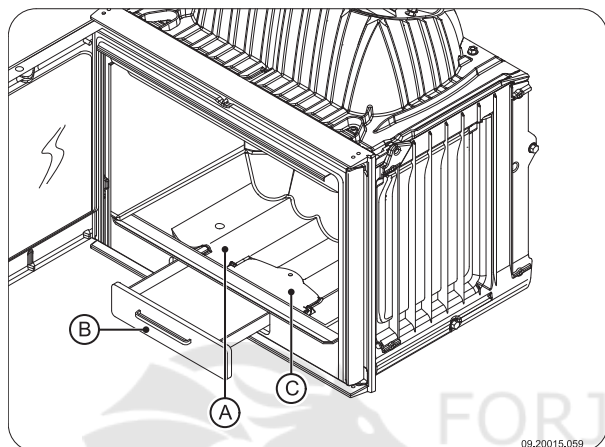
La combustione di legna produce quantità limitate di cenere. Il letto di cenere costituisce un buon isolante e facilita la combustione. Si consiglia pertanto di mantenere sempre uno strato sottile di cenere sul fondo.

Tuttavia, l'apporto di aria attraverso la piastra di combustione non deve essere ostacolato e la cenere non si deve accumulare dietro le piastre interne. Pertanto la cenere deve essere eliminata periodicamente.

Rimuovere la cenere nei modelli 2175 e 2575

1. Aprire la porta della stufa.
2. Rimuovere la cenere in eccesso con una paletta o impiegare un apposito aspiratore per cenere.
 -  Utilizzare sempre un aspiratore per cenere: l'uso di un normale aspirapolvere sprovvisto dello speciale adattatore può arrecare gravi danni all'aspiratore.
3. Chiudere la porta della stufa.

Rimuovere la cenere nei modelli 2176 e 2576



1. Aprire la porta della stufa.
2. Usare la paletta in dotazione per aprire la griglia scuoticenere (C) sotto la piastra di combustione (A).
3. Utilizzando l'apposita paletta, spingere la cenere attraverso la griglia scuoticenere di modo che cada nel cassetto sottostante (B).
4. Chiudere la porta.
5. Rimuovere il cassetto raccoglicenere (B) per mezzo del guanto in dotazione e svuotarlo.
6. Riposizionare il cassetto raccoglicenere e chiudere la porta.

Foschia e nebbia (bassa pressione)

Foschia e nebbia possono ostacolare l'evacuazione dei fumi di combustione attraverso la canna fumaria. L'eventuale ritorno dei fumi provoca cattivi odori. Quindi, in caso di foschia e nebbia, è meglio non accendere l'apparecchio.

Eventuali problemi

Consultare l'allegato "Schema diagnostico" per risolvere eventuali problemi relativi al funzionamento dell'apparecchio.

Manutenzione


Seguire le istruzioni per la manutenzione per mantenere a livelli ottimali l'efficienza dell'apparecchio.

Canna fumaria

In molti Paesi vige l'obbligo di manutenzione e controllo della canna fumaria.

- ▶ All'inizio della stagione invernale: far pulire la canna fumaria da uno spazzacamino qualificato.
- ▶ Durante la stagione invernale e dopo un lungo periodo di inutilizzo: verificare l'eventuale presenza di fuliggine.
- ▶ Dopo la stagione invernale: tappare la canna fumaria con una palla di carta da giornale.

Pulizia e manutenzione periodica

 Non pulire la stufa quando è ancora calda.

- ▶ Pulire la superficie esterna dell'apparecchio con un panno asciutto senza pilucchi.

La pulizia della parte interna dell'apparecchio può essere effettuata alla fine della stagione invernale:

- ▶ Rimuovere eventualmente le piastre refrattarie. Si veda il capitolo "Installazione" per la rimozione e il riposizionamento delle piastre interne.
- ▶ Pulire eventualmente le prese dell'aria.
- ▶ Sfilare eventualmente il deflettore dalla parte superiore dell'apparecchio e pulirlo.

Controllo delle piastre refrattarie interne

Le piastre refrattarie interne sono componenti di consumo e quindi soggette a usura. Controllare a intervalli regolari lo stato delle piastre interne e sostituirle se necessario.

- ▶ Si veda il capitolo "Installazione" per la rimozione e il riposizionamento delle piastre interne.

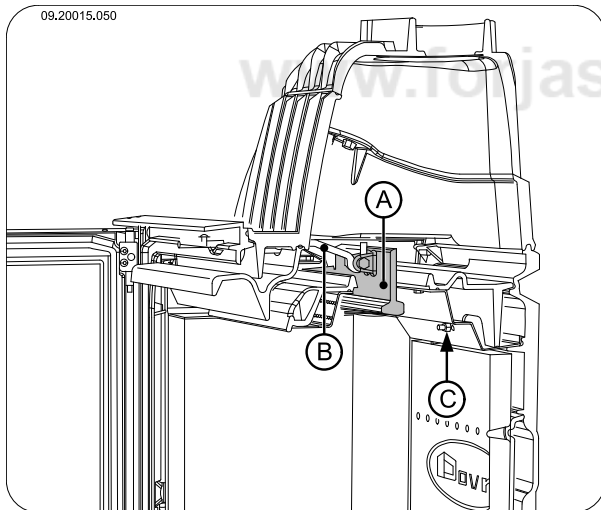
i È possibile che con il tempo le piastre interne in vermiculite presentino delle fessure capillari che, comunque, non pregiudicano la loro funzionalità.

i Piastre interne in ghisa durano di più quando la cenere accumulatasi dietro le piastre viene rimossa a intervalli regolari. La presenza di cenere dietro la piastra in ghisa ostacola la cessione del calore, provocando così la deformazione o la rottura della piastra stessa.

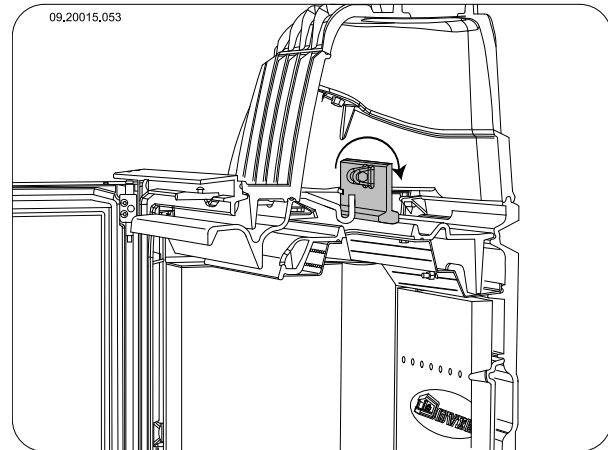
! Non usare la stufa senza le piastre refrattarie.

Smontare la valvola e il tagliafiamma

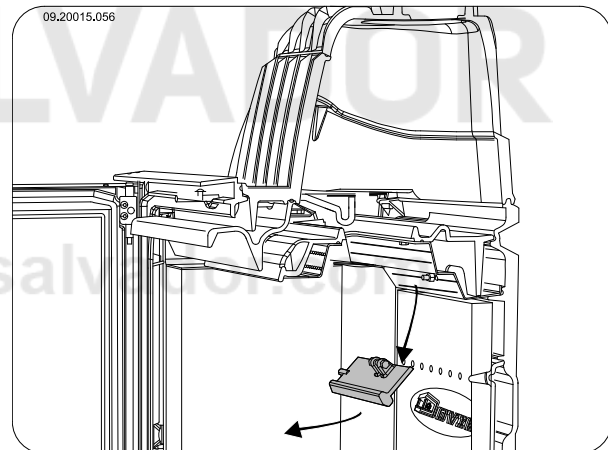
Sia la valvola che il tagliafiamma sono smontabili. La valvola (A) è collegata al tagliafiamma mediante lo stelo della valvola (B). Il tagliafiamma è assicurato all'apparecchio mediante una giunzione bullonata (C); si veda la figura seguente.



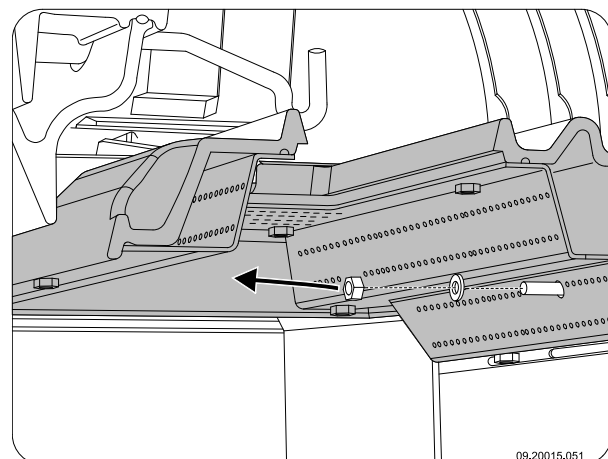
1. Sollevare la valvola (A) verso l'alto e rimuovere lo stelo (B) dalla valvola. Ribaltare la valvola verso il lato posteriore dell'apparecchio; si veda la figura seguente.



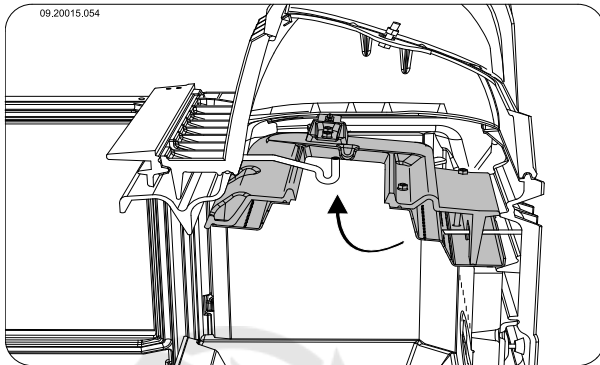
2. La valvola è ora sganciata. Rimuovere la valvola dall'apparecchio; si veda la figura seguente.



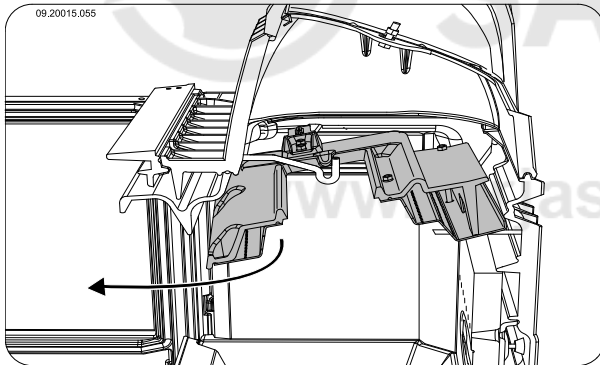
3. Per rimuovere il tagliafiamma è necessario svitare innanzitutto la giunzione bullonata (C). Svitare il dato; si veda la figura seguente.



4. Sollevare il lato anteriore del tagliafiamma, tirarlo in avanti e sfilarlo dal bullone; si veda la figura seguente.



5. Il tagliafiamma è ora sganciato. Rimuovere con cautela il tagliafiamma dall'apparecchio; si veda la figura seguente.



- ⚠ Montare il tagliafiamma e la valvola prima di utilizzare l'apparecchio. Per il montaggio della valvola e del tagliafiamma seguire le istruzioni sopra riportate in ordine inverso.

Pulizia del vetro

Un vetro pulito attira meno sporco. Seguire la seguente procedura:

1. Rimuovere la polvere e la fuliggine con un panno asciutto.
2. Pulire il vetro con un detergente vetri per stufe.
 - a. Applicare il detergente per vetri su una spugnetta, passare il prodotto su tutta la superficie del vetro e lasciar riposare per un po'.
 - b. Rimuovere lo sporco con un panno umido o con carta da cucina.

3. Pulire il vetro un'altra volta con un normale detergente per vetri.
4. Asciugare il vetro con un panno asciutto o con carta da cucina.

- Per la pulizia del vetro non usare prodotti abrasivi o aggressivi.

- Usare guanti di gomma per proteggere le mani.

- ⚠ Qualora il vetro della porta sia rotto o crepato, non usare l'apparecchio fino a quando il vetro non sarà sostituito.

- ⚠ Far attenzione che il detergente per vetri non sgoccioli fra il vetro e la porta in ghisa.

Lubrificazione

Nonostante la ghisa abbia proprietà autolubrificanti, le parti mobili devono essere ingrassate di tanto in tanto.

- Ingrassare le parti mobili (i sistemi di guida, le cerniere, la chiusura della porta e le prese dell'aria) con grasso per alte temperature disponibile in ferramenta.

Riparazione del rivestimento

È possibile rimediare a piccoli danni alla vernice per mezzo di una bombola spray di vernice resistente ad alte temperature, disponibile presso il Suo fornitore.

Controllare la sigillatura

- Controllare che la guarnizione della porta garantisca una buona tenuta. La guarnizione si consuma e deve essere sostituita a intervalli regolari.
- Controllare che della camera di combustione non vi siano spifferi d'aria e chiudere le eventuali fessure con mastice per alte temperature.

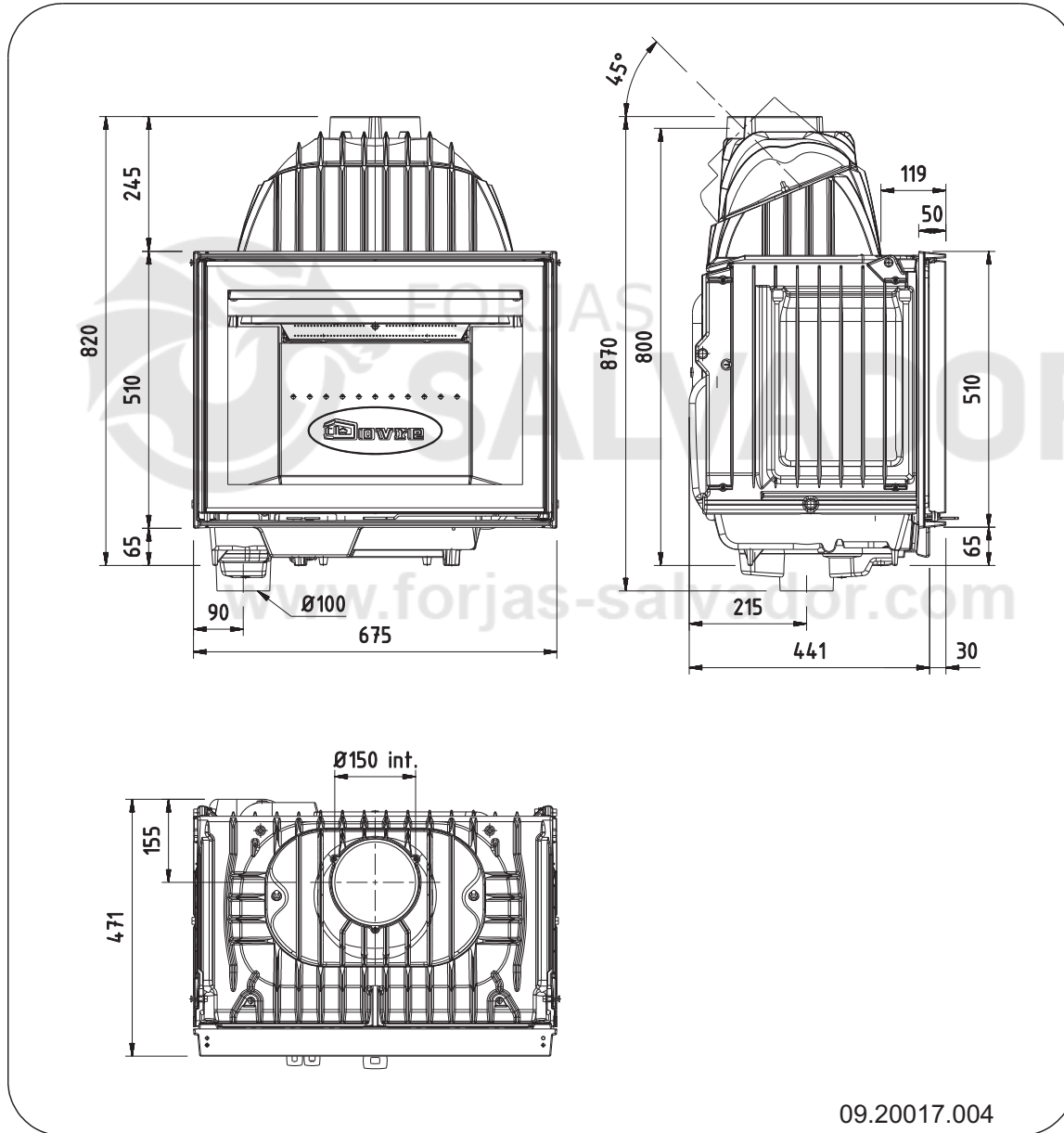
- ⚠ Il mastice deve indurirsi prima di riaccendere la stufa per evitare che l'umidità presente nel mastice formi bolle d'aria, creando nuove fessure.

Allegato 1: Dati tecnici

Modello	Serie 2170CB e 2570CB
Potenza termica nominale	10 kW
Collegamento canna fumaria (diametro)	150 mm
Peso	+/- 160 kg
Combustibile consigliato	Legna
Caratteristica combustibile, lunghezza max.	50 cm
Portata massima dei fumi di combustione	10,1 g/s
Innalzamento della temperatura misurato nella sezione di misura	260 K
Temperatura rilevata all'uscita dell'apparecchio	345 °C
Tiraggio minimo	12 Pa
Emissione di CO (13% O ₂)	0,06 %
Emissione di NOx (13% O ₂)	118 mg/Nm ³
Emissione di CnHm (13% O ₂)	70 mg/Nm ³
Emissione di polveri	19 mg/Nm ³
Emissione di polveri secondo NS3058-NS3059	7,1 gr/kg
Rendimento	75,9 %

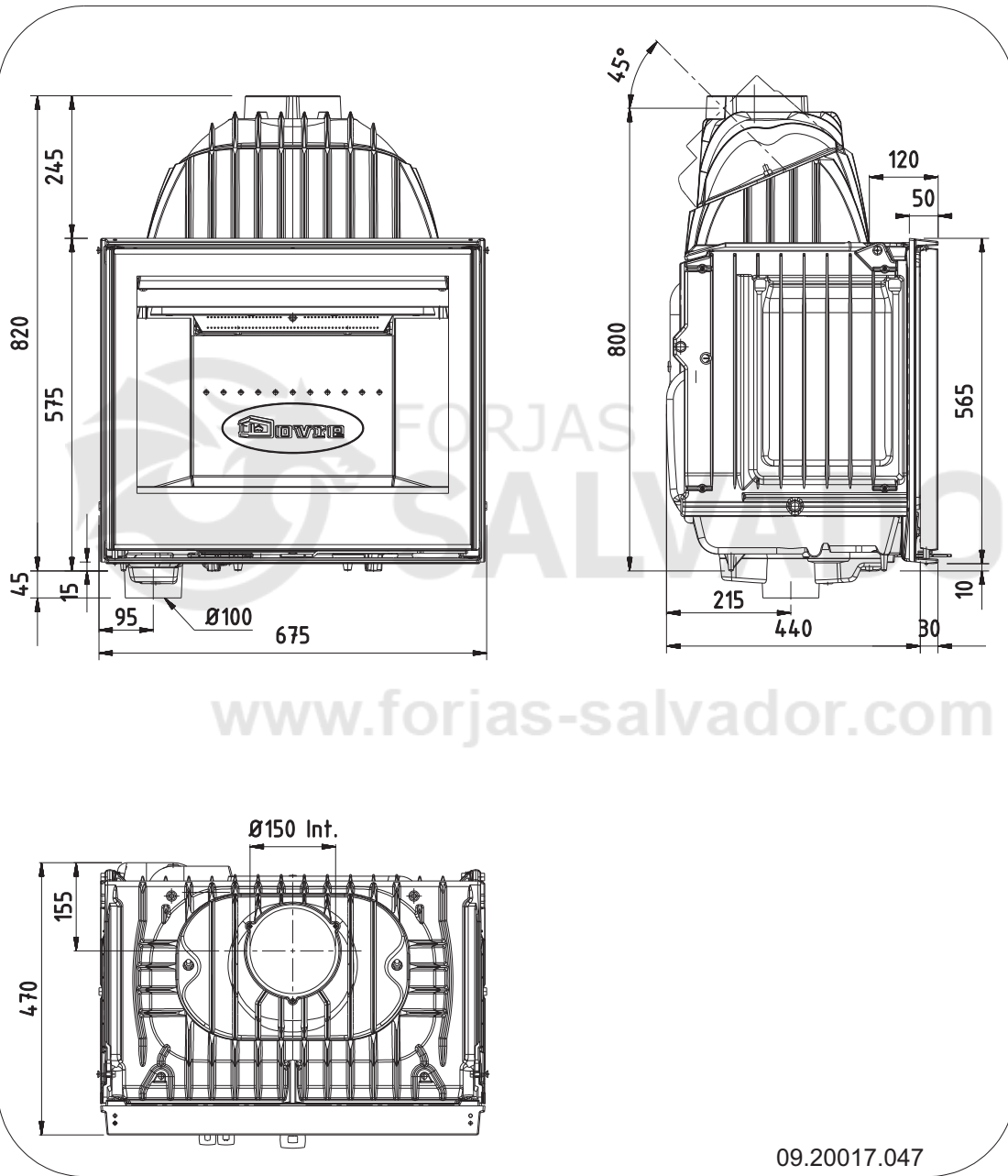
Allegato 2: Dimensioni

2175CBS

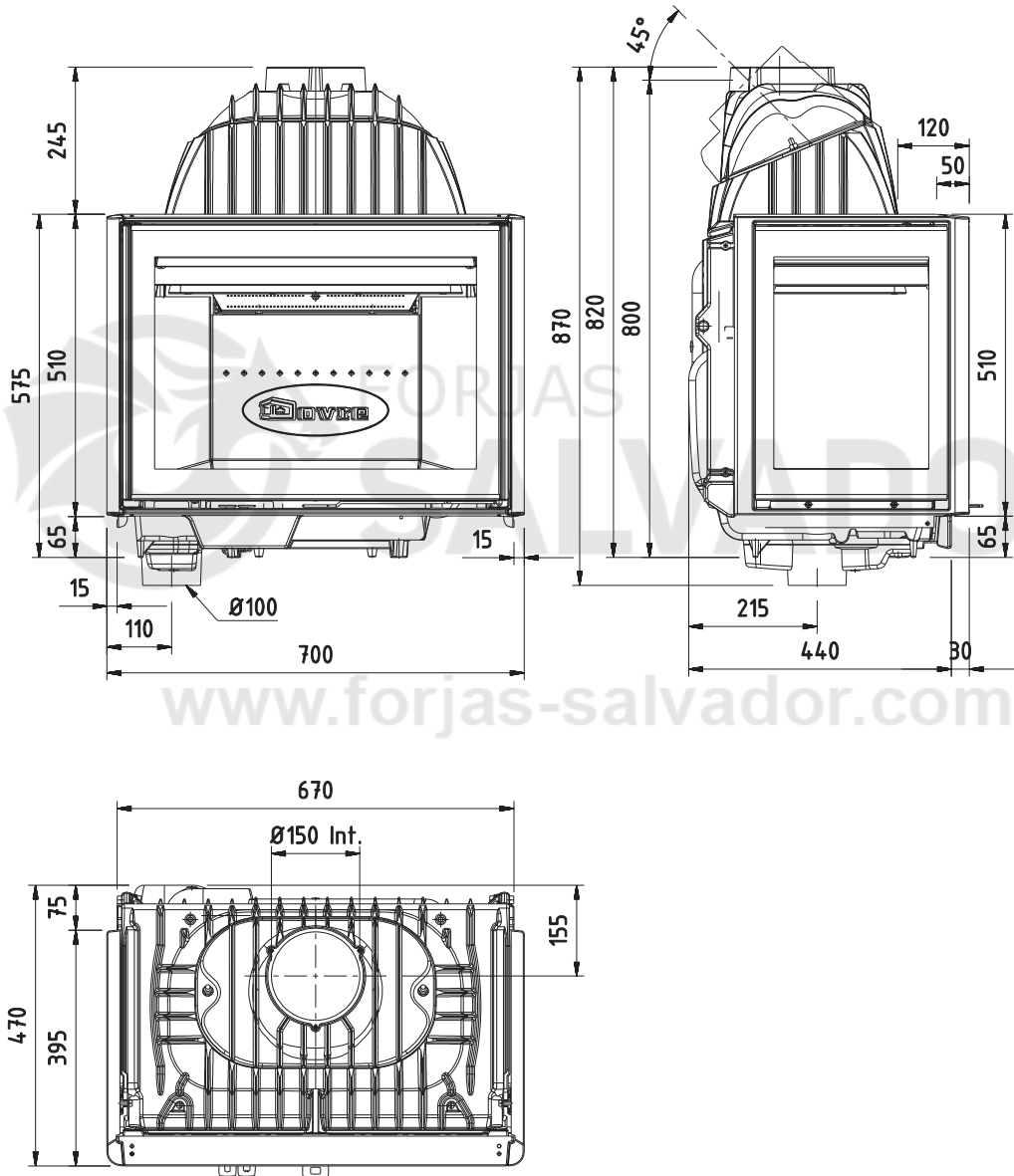


09.20017.004

2176CBS



2175CBS3

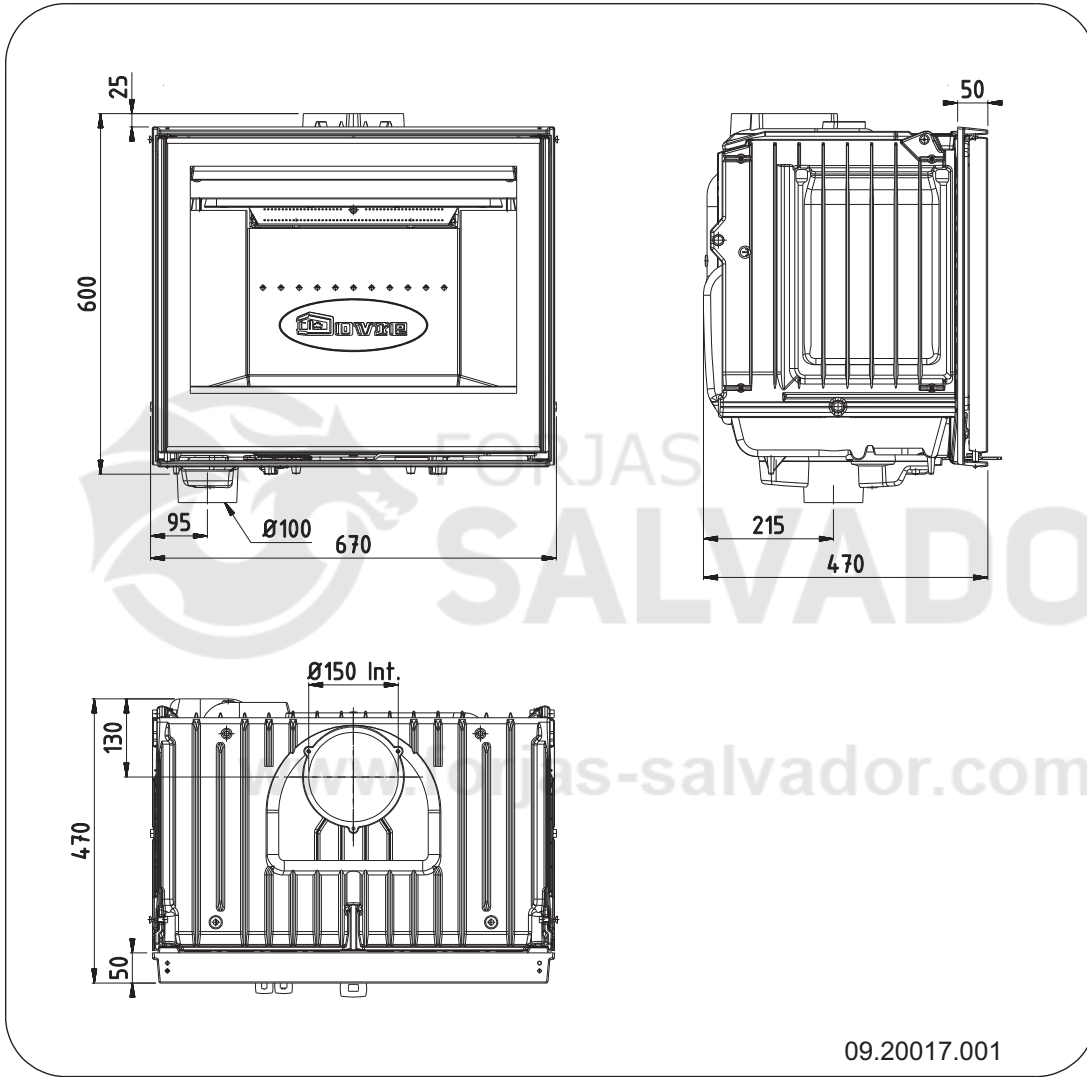


www.forjas-salvador.com

09.20017.006



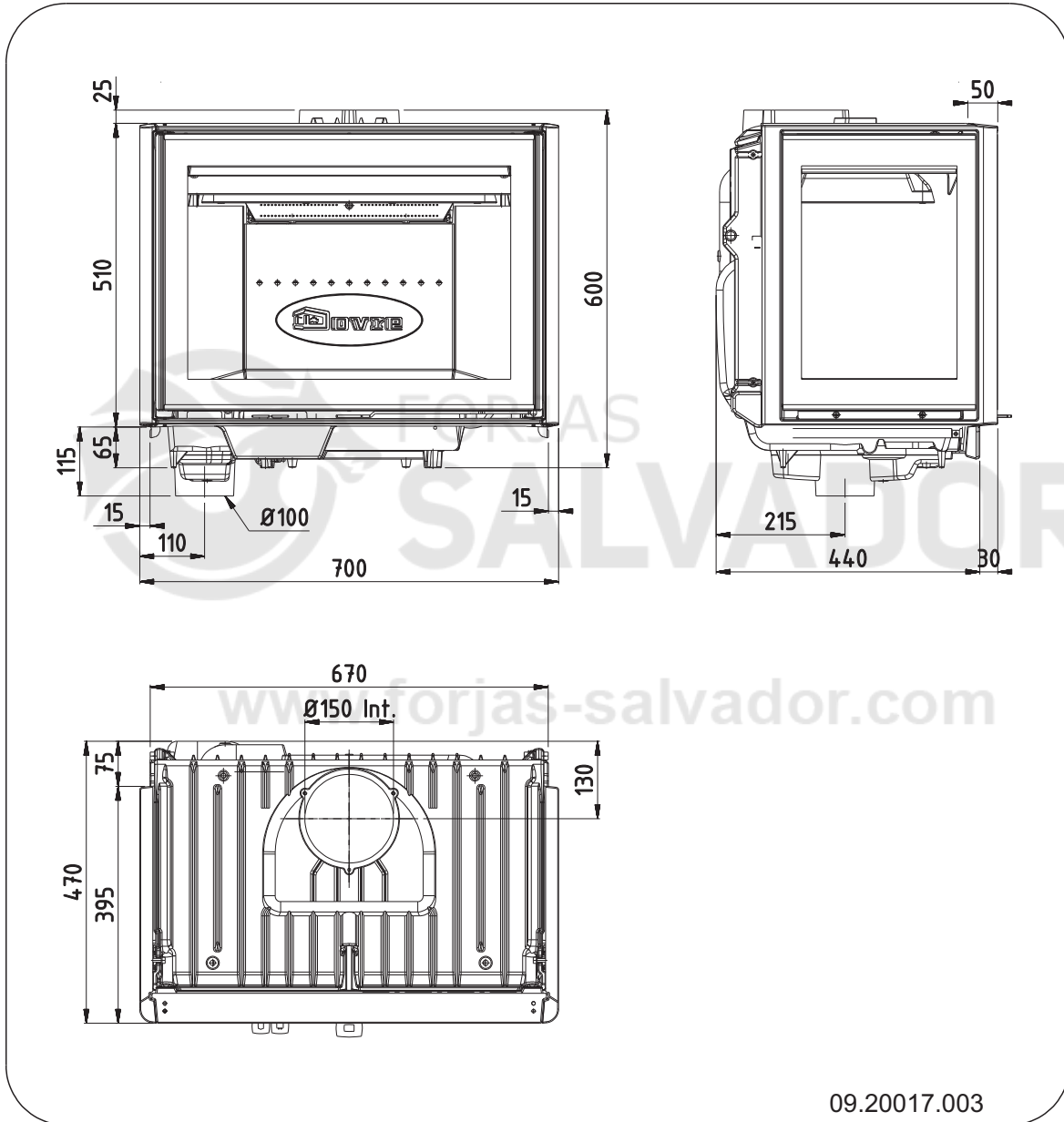
2576CBS



09.20017.001



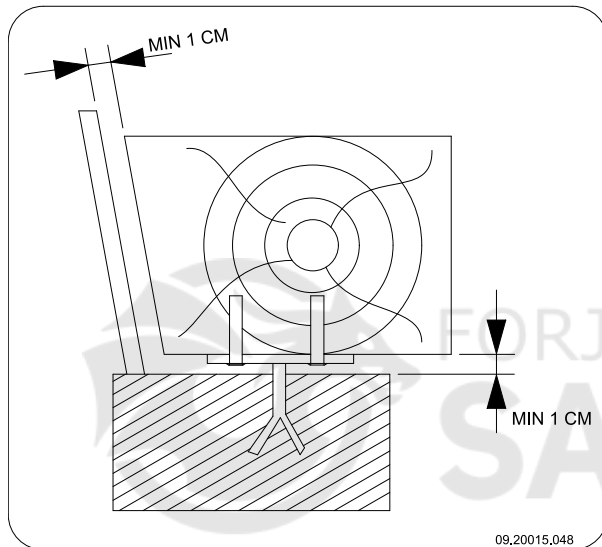
2575CBS3



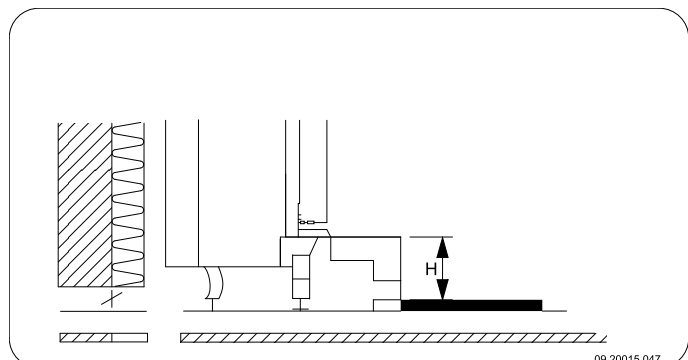
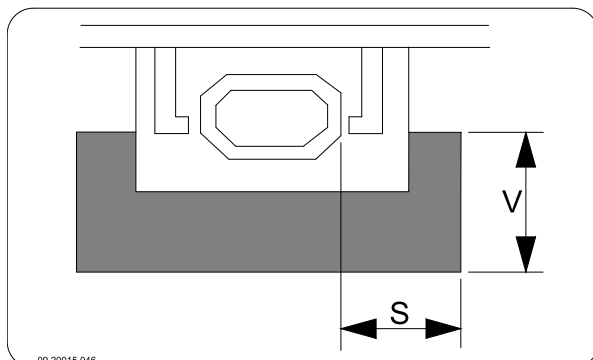
Con riserva di modifiche per miglioramenti tecnici

Allegato 3: Distanza da materiali infiammabili

Spazio minimo di areazione al di fuori del campo di irradiazione



Dimensioni della piastra salvapavimenti in centimetri



Dimensioni minime della piastra salvapavimenti

$$V > H + 30 > 60$$

$$S > H + 20 > 40$$

Allegato 4: Schema diagnostico

					Problema	
●					La legna non brucia bene	
	●				Scalda poco	
		●			Ritorno del fumo durante il caricamento	
			●		L'apparecchio funziona a regime troppo elevato, non regolabile	
				●	Il vetro si sporca	
					possibile causa	possibile rimedio
●	●	●	●	●	Tiraggio insufficiente	Quando la canna fumaria è fredda, talvolta il tiraggio non è sufficiente. Seguire le istruzioni per l'accensione nel capitolo "Uso"; aprire una finestra.
●	●	●	●	●	La legna è troppo bagnata	Usare legna con un tasso di umidità inferiore al 20%.
●	●	●	●	●	Ceppi troppo grossi	Usare legnetti accendifuoco. Usare ceppi spaccati, con una circonferenza massima di 30 cm.
●	●	●	●	●	Legna non accatastata correttamente.	Accatastare la legna di modo che l'apporto di aria fra i ceppi sia sufficiente (accatastamento incrociato, si veda "Accendere con legna").
●	●	●		●	Insufficiente tiraggio della canna fumaria	Controllare che la canna fumaria soddisfi i seguenti requisiti: altezza minima 4 metri, diametro giusto, isolata bene, parete interna liscia, poche curve, libera da ostruzioni (nidi d'uccello, cumuli di fuliggine), tenuta stagna (senza fessure).
●	●	●		●	Posizione non idonea del comignolo	L'altezza giusta rispetto al colmo del tetto, nessun ostacolo nelle vicinanze.
●	●	●	●	●	Regolazione scorretta delle prese d'aria	Aprire completamente le prese dell'aria di combustione.
●	●	●		●	Collegamento scorretto dell'apparecchio alla canna fumaria	Il collegamento deve essere a tenuta stagna.
●	●	●		●	Depressione nel locale dove si trova l'apparecchio	Spegnere tutti i sistemi di aspirazione e areazione.
●	●	●		●	Apporto d'aria insufficiente	Provvedere a un buon apporto di aria, eventualmente per mezzo di una presa d'aria esterna.
●	●	●		●	Condizioni meteorologiche sfavorevoli? Inversione (flusso d'aria inverso nella canna fumaria a causa di elevate temperature esterne), vento forte	In caso di inversione, è meglio non usare l'apparecchio. Eventualmente installare un antivento sul comignolo.
		●			Corrente d'aria nel locale	Evitare corrente d'aria nel locale, non installare l'apparecchio nelle vicinanze di una porta o di canali d'aerazione.
				●	Le fiamme vengono in contatto con il vetro	Assicurarsi che la legna non sia troppo vicina al vetro. Chiudere ulteriormente la presa dell'aria primaria.
			●		Esce aria dall'apparecchio	Controllare la guarnizione della porta e le giunture dell'apparecchio.

Indice

A	
Accatastare i ceppi di legna.....	13
Accendere.....	12
Aerazione.....	5
regola.....	5
Aggiunta di combustibile.....	14
Altezza di caricamento della stufa.....	13
Aprire	
cassetto raccogli cenere.....	15
griglia scuoticenere.....	15
Areazione	
collegare la presa d'aria esterna.....	8
Aria primaria.....	12
Aria secondaria.....	12
Avvertenza	
areazione.....	4-5
condizioni assicurative.....	4
detergente vetri per stufe.....	17
incendio della canna fumaria.....	4
incendio di camino.....	12, 14
materiali combustibili.....	4
piastre refrattarie interne.....	11
prescrizioni.....	4
superficie molto calda.....	4
vetro rotto o crepato.....	4, 17
C	
Calore, insufficiente.....	15, 25
Camera di convezione	
norme.....	10
piastra di copertura.....	10
Canna fumaria	
altezzaCanna fumaria	
altezza.....	5
collegamento a.....	9
diametro di collegamento.....	18
manutenzione.....	15
requisiti.....	4
Caricamento del combustibile	
ritorno del fumo.....	25
Cassetto raccogli cenere	
aprire.....	15
Catrame.....	14
Collegamento alla presa d'aria esterna.....	8

Collegare	
dimensioni.....	19
Combustibile	
adatto.....	11
aggiungere.....	13-14
non idoneo.....	12
quantità.....	15
Combustibile adatto.....	11
Combustibile non idoneo.....	12
Comignolo.....	5
Comignolo della canna fumaria.....	5
Condizioni meteorologiche, non accendere.....	15
Creosoto.....	14

D

Detergente vetri per stufe.....	17
Dimensioni.....	19

E

Emissione di polveri.....	18
Essiccazione della legna.....	12
Evitare incendi della canna fumaria.....	14

F

Fessure nell'apparecchio.....	17
Foschia, non accendere.....	15
Fumi di combustione	
portata massima.....	18
Fumo	
prima accensione.....	11
Funzionamento	
a regime troppo elevato.....	25
aggiungere combustibile.....	12, 14
calore insufficiente.....	15
poco calore.....	25
regolazione insoddisfacente.....	25
Fuoco	
accensione.....	12
spegnere.....	14
Fuoco iniziale.....	12

G

Grasso per lubrificazione.....	17
Griglia d'aerazione.....	5
Griglia di entrata dell'aria	
installazione.....	10

requisiti	10
Griglia di uscita dell'aria	
installazione	10
requisiti	10
Griglia scuoticerere	15
Guarnizione della porta	17

I

Immagazzinamento della legna	12
Innalzamento della temperatura	
sezione di misura	18
Installazione	
dimensioni	19

L

Legna	12
essiccazione	12
non brucia bene	25
tipi adatti	12
umida	12
Legna di conifere	12
Legna umida	12
Legnetti accendifuoco	25
Lubrificazione	17

M

Manutenzione	
canna fumaria	15
guarnizione	17
lubrificazione	17
piastre refrattarie interne	15
pulizia del vetro	17
pulizia dell'apparecchio	15
Materiali incombustibili	
distanza da	24
Misure antincendio	
distanza da materiali incombustibili	24
Muri	
sicurezza antincendio	6

N

Nebbia, non accendere	15
-----------------------------	----

O

Ossigenare il fuoco	14
---------------------------	----

P

Paletta per la rimozione della cenere	15
---	----

Pannello laterale	
conversione	7
Pareti	
sicurezza antincendio	6
Pavimenti	
portata di carico	6
sicurezza antincendio	6
Peso	18
Piastra di copertura	
camera di convezione	10
Piastre interne	
rimuovere	7
Piastre interne, refrattarie	7
Piastre refrattarie interne	
avvertenza	11
manutenzione	15
Porta	
guarnizione	17
modificare senso di rotazione	6
Portata di carico del pavimento	6
Potenza nominale	15
Potenza termica nominale	18
Presa d'aria esterna	5, 8
collegamento a	9
Prese d'aria	12
Pulizia	
apparecchio	15
vetro	17
Pulizia della canna fumaria	15

R

Raccordo di collegamento	7
Regolare l'apporto di aria	14
Regolazione dell'aria	13
Regolazione dell'aria di combustione	13
Rendimento	18
Rimuovere	
cenere	14
Rimuovere la cenere	14
Risoluzione problemi	15, 25
Ritorno dei fumi	4
Rivestimento, manutenzione	17

S

Senso di rotazione	
modificare	6
Sicurezza antincendio	
mobili.....	6
pareti.....	6
pavimento.....	6
Spegnimento del fuoco.....	14
Spifferi d'aria	17
Stoccare la legna	12

T

Tagliafiamma	
montare.....	16
Tappeto.....	6
Temperatura.....	18
Tiraggio.....	18

V

Valvola	
montare.....	16
Vernice.....	11
Vetro	
pulizia	17
sporco.....	25
Vetro laterale.....	7